

# KRALJEVINA SRBA, HRVATA I SLOVENACA

UPRAVA ZA ZAŠTITU

KLASA 66



INDUSTRIJSKE SVOJINE

IZDAN 15. NOVEMBRA 1924.

## PATENTNI SPIS BR. 2259.

Société Industrielle de Depouille Mecanique des Animaux, Pariz.

Poboljšanja na aparatima za dranje životinja.

Prijava od 15. avgusta 1922.

Važi od 1. oktobra 1923.

Pronalazak daje aparatima za mehaničko dranje poboljšanja, koja mu dopuštaju postizanje završenog rezultata bez straha za upropašćenje kože i mesa odrane životinje.

Ova se poboljšanja u glavnom sastoje u vaspostavljanju jednog aparata ove vrste, koji ima tri dela:

1. Makakav pokretan motor, bolje je električni, univerzalnog tipa, koji se može vezati za makuju struju i koji može zauzeti sve željene položaje.

2. Gipka transmisija čiji će gipki krajevi biti snabdeveni spojnicom na bajonet koja se može vrlo lako podesiti i vrlo brzo na vratilu motora i aparatu za dranje.

3. Aparat za dranje, bolje je sa obrtnim koturom, koji se ne seče i ne menja, snabdeven zaokrugljenim i trouganim ispupčenjima.

Aparat za dranje sastoji se iz jedne šuplje drške snabdevene, iznutra, vertikalnim vratilom, koje pokreće kupastim točkovima postavljenim na kuglama, jednog orudja razdvajajućeg, koje se okreće, koje se može zameniti i skidati jednim orudjem podešenim za posao koji se radi.

Kupasti točkovi zatvoreni su u kutiji koja je napunjena mazivom.

Orudje-razdvajajuće može se sklopiti od jednog, dva, tri ili većeg broja krila ili od jednog kotura, snabdevenog ispupčenjima zaokrugljenim i trouglastim, koja se seku, koja su glatka, hrapava ili izljebljena da bi olakšala rad oko odvajanja.

Pronalazak je ovde opisan u pojednostima s obzirom na priloženi nacrt koji

predstavlja kao primer i šematički, oblik izvodjenja orudja za dranje životinja.

Sl. 1. i 2. predstavljaju, u vertikalnici, s ravne strane u vertikalnom preseku, držanje aparata.

Sl. 3. i 4. predstavljaju gornji deo gledan s druge strane aparata i izgled u ravni.

Sl. 5. predstavlja orudje-razdvajajuće sa dva krila za prijem gipkog vratila i —3— da bi imao po potrebi prekidač —4— sa dugmetom koje se pritiskuje, on ima još jedan procep —5— između dva štita 6 i 7.

Vratilo —8— zavrtnja —8'— završava se slemenom —9— koje je nošeno kuglama —10— i u vezi je sa drugim slemenom —11— čija se osa drži u zatvaraču —13— koji gradi kutiju i u pločici —14— koja je utvrđena na pregradi štita —7—.

Podmazivanje u pokretu osigurano je mazivom, koje se dovodi kanalom —15— i koje se zatvara u kutiju zatvaračem —16—. Orudje razdvajajuće promenljivo je, utvrđeno je na omočahu slemena 11 pomoću valjka 17 ili drugojače i s njime se obrće dok ploča 14 dopušta lako zamenjivanje orudja.

Orudja razdvajajuća mogu biti s jednim, dva, tri ili više krakova 18 koji nose zaobljenja ispupčenja 19, koja ne seku, sa glatkim površinama, hrapavim ili izljebljenim da bi odvajali kožu sa životinjskog tela bez sečenja kože (vidi sl. 5.).

Orudja razdvajajuća su, što je bolje, u obliku kotura 20 koji nosi na vrškove ispupčenja 19 zaokrugljena ili trouglasta, ali



koja ne seku, oblik kotura daje više čvrstine i izbegava povlačenje vazduha i stvaranje pene na mesu za vreme rada.

#### Patentni zahtevi:

Pronalazak koji ima za cilj poboljšanja na aparatima za dranje životinja naznačen time, što ima ručnu spravu koja obuhvata: šuplje držalje za prijem gipke transmisije koje se završava koničnim zabatom na kuglama i koja se može podesiti na vra-

tilu motora nekim uredjenjem za spajanje na bajonet ili slično, koji pokreće aparat; štiti za prijem orudja razdvajča koje se obrće i zamenjuje; osu koja nose orudje sa zabatom na kuglama radi pokretanja zatvorenog orudja u kutiji i najzad orudje u obliku kotura koji nosi jednu ili više grupa ispučenja, zaokrugljenih ili trouganih, koja nisu oštra, koja su glatka, hrapava ili izžljebljena radi upotrebe kao obrtnog razdvajča.



Fig.1.

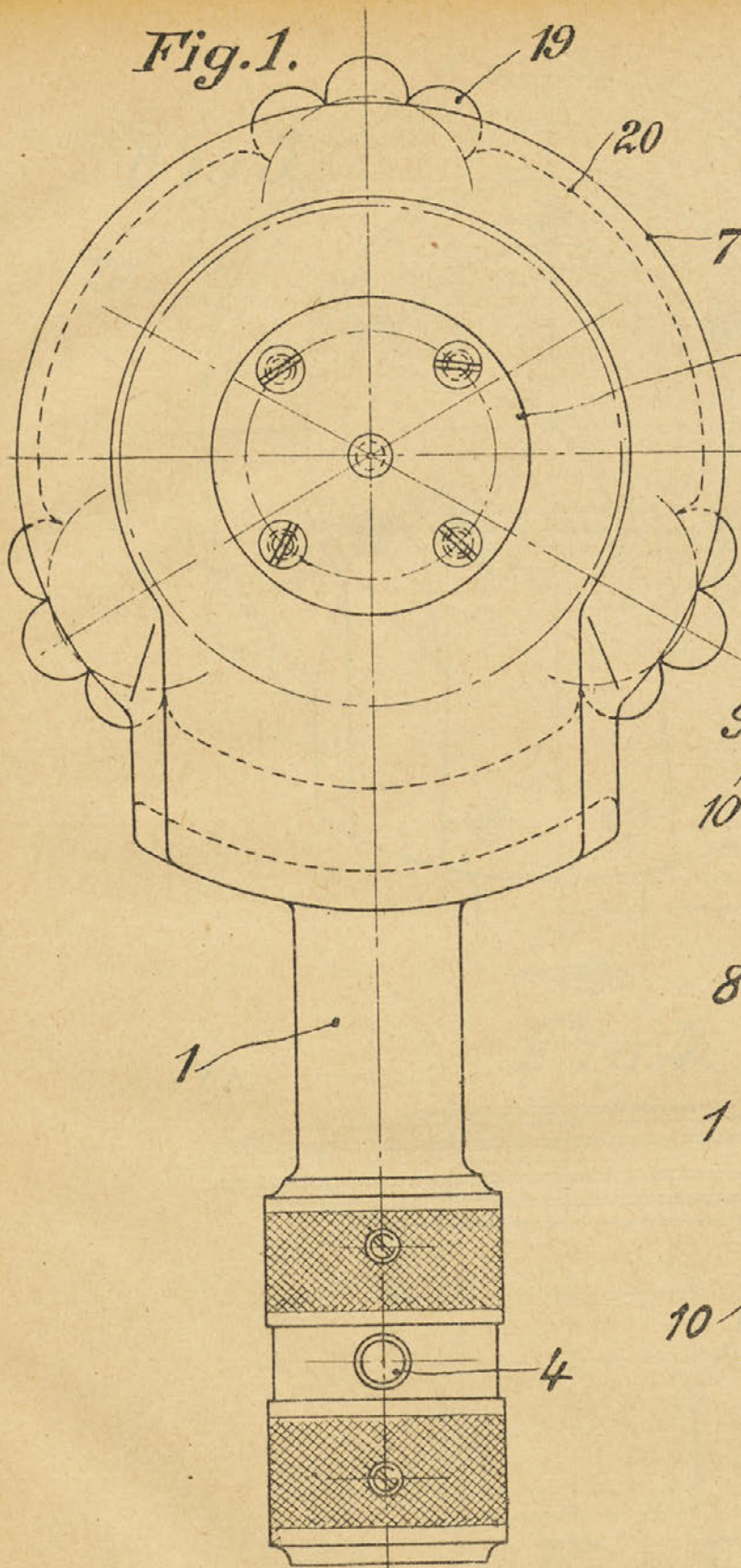


Fig.2.

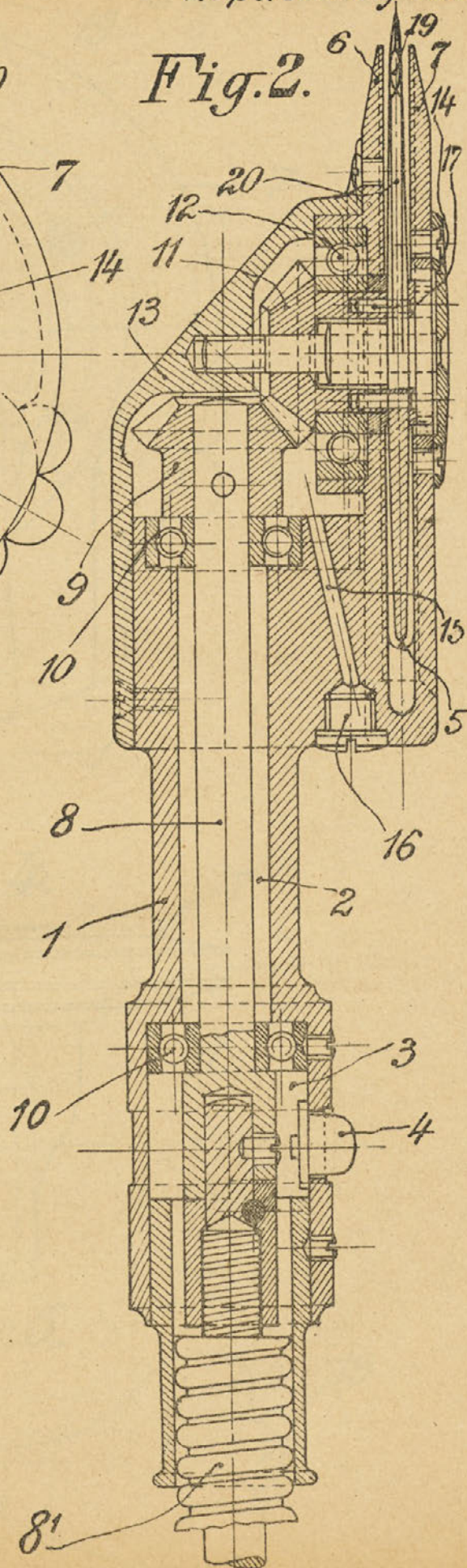








Fig. 3.

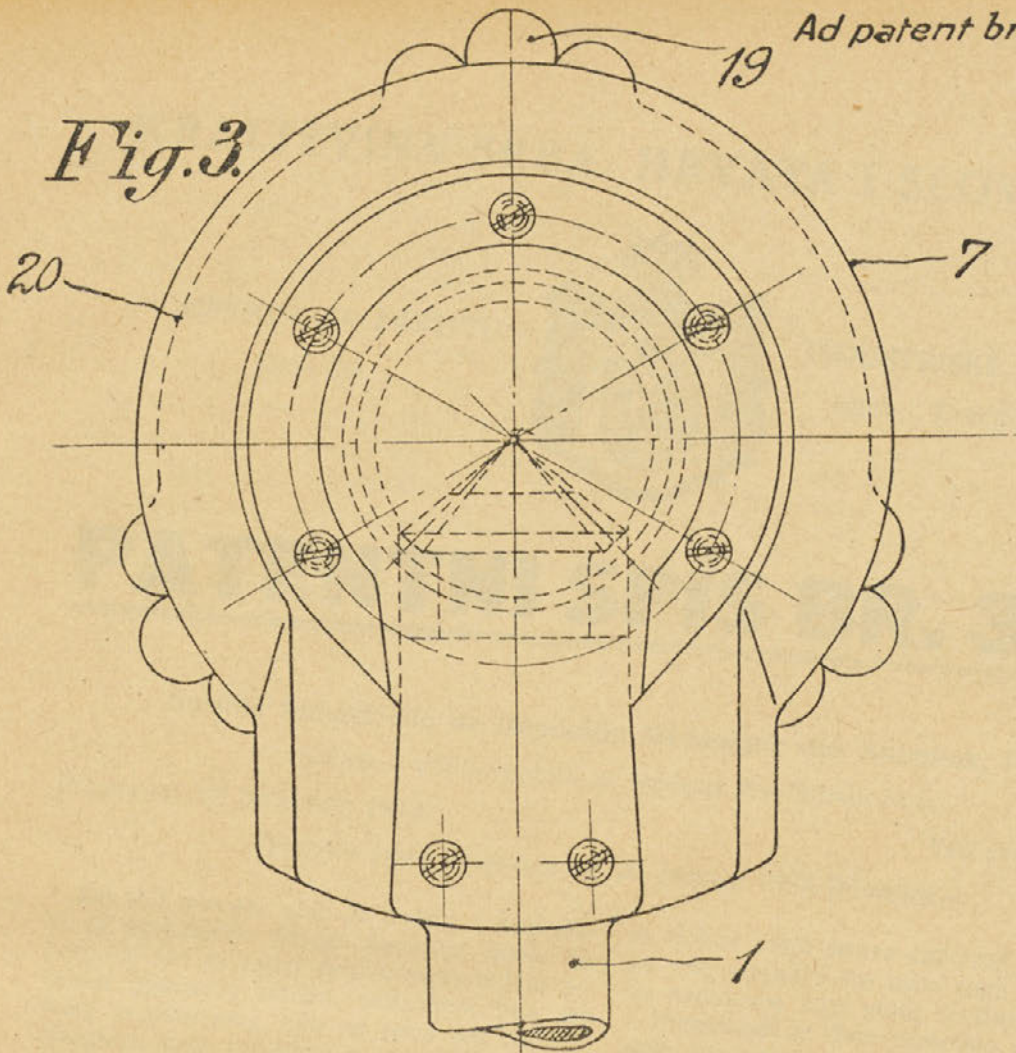


Fig. 4.

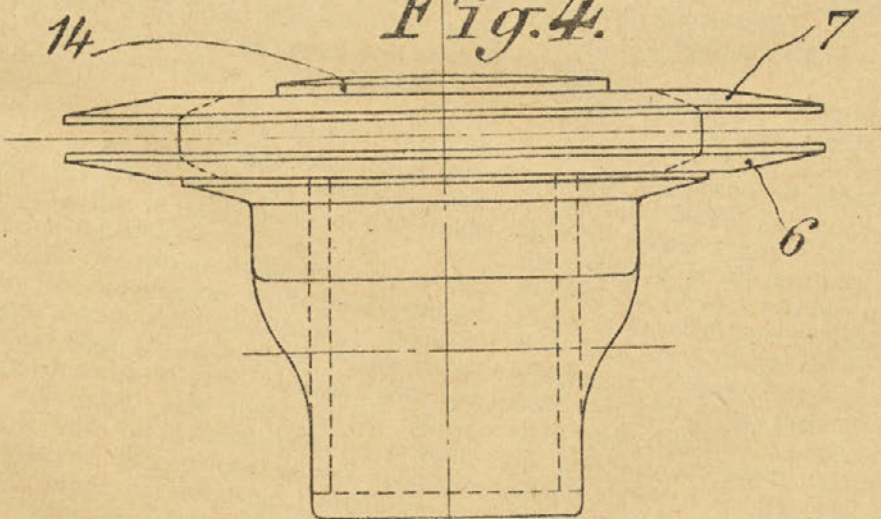


Fig. 5.

