

KRALJEVINA JUGOSLAVIJA

UPRAVA ZA ZAŠTITU



INDUSTRIJSKE SVOJINE

Klasa 69

Izdan 15 maja 1933.

PATENTNI SPIS BR. 10014

Grodetzky & Polák, Praha, Č S. R.

Uredjenje za sečenje naročito konzervnih čaura.

Prijava od 1 juna 1932.

Važi od 1 novembra 1932.

Poznati su sekači za čaure kod kojih se nož koji se vodi po ivici čaure, pokreće pomoću zupčanika koji se okreće po donjoj strani čaurinog poruba pa tako seče zaklopac čaure. Kod tih sekača za čaure je, bilo nož, bilo zupčanik namešten na polužici koja je zibljivo pričvršćena na nosačkoj pločici sekača. Dva krajnja položaja te polužice određuju najveći i najmanji razmak sečice od obima zupčanika. Ovo preduzimanje je kod poznatog sekača potrebno u jednu ruku, da bi se on mogao namestiti na čauru tako da nož leži na unutrašnjoj strani čaurinog poruba, a zupčanik ispod čaurinog poruba a u drugu ruku da bi se pri zibanju polužice i time uslovljenog podešavanja napred pomenutog razmaka na najmanju meru zario nož u zaklopac čaure a zupčanik pritisnuo uz donju ivicu čaurinog poruba. Kad se sad zupčanik okreće, onda on kotrljajući se po donjoj ivici čaurinog poruba povlači za sobom ceo sekač pa nož seče zaklopac. Zbog toga imaju ti sekači za čaure karakter nekog komplikovanog alata, pošto je predviđena zibljiva polužica.

Ovaj pronalazak namerava da tako obrazuje jednostavno sekač za čaure, da se on može pridodati kao nožić podesan za rukovanje uz čauru, slično kao odizači za zaklopac kod kutije za mast (krem) pa su, koliko nož, toliko zupčanik namešteni nepomično na nosačkoj pločici. Ali ovako

preduzimanje zahteva naročito obrazovanje čaure da bi uopšte bilo moguće nameštanje sekača na čauri i to na jednom mestu čaure koje je podešeno prema razmaku noža od zupčanika. Ovo se obrazovanje čaure sastoji iz odgovarajućeg ugnutog mesta u zaklopcu ili porubu, ili u obema ovim delovima. Kad nož treba da seče omotač čaure tako da se zaklopac i porub odvoje od čaurinog omotača, onda se ovo ugnuto mesto može predvideti na čaurinom omotaču. Sekač koji se namesti na tom mestu i pritisne uz čauru, može se zbog toga samo kretanjem zupčanika dovesti u položaj sečenja u kom su određeni delovi utegnuti između noža i zupčanika.

Ovaj pronalazak predviđa i to preduzimanje da se sekač koji je nataknut na ugnutom mestu čaure veže uz čauru tako, da je samo čaurin porub stegnut u nosačkoj pločici sekača, a da nož ne prodiere u deo čaure koji treba da se seče. To se postiže time, što je posle naticanja sekača na ugnuto mesto čaure razmak meren u aksijalnom pravcu zupčanika, između noža i zupčanika smanjen deformisanjem sekačeve nosačke pločice. Time se zupčanik dovede u njegov radni položaj uz odnosnu površinu čaurinog poruba, tako da se sekač ne može skinuti ni preturanjem čaure, nego se drži pritisnut uz porub. Time je moguće da se čaura šalje u promet zajedno sa sekačem, a da se ne mora bojati, da će

sekač zbog spoljašnjih uticaja promeniti svoj položaj u uspravnom pravcu i da će nož prodrati u odnosni deo čaure.

Na priloženim crtežima predstavljeni su izvedeni primeri ovog sekača za čaure. Slike 1—5 pokazuju jedan izveden oblik i to je sl. 1 izgled odozgo sekača i čaure sa delimično već isečenim zaklopcom, sl. 2 presek po liniji x-x na sl. 1, a sl. 3 izgled sekača gledanog sa strane noža, sl. 4 izgled spreda nosačke pločice, a sl. 5 presek nosačke pločice po liniji y-y na sl. 2. Slike 6 i 7 pokazuju u perspektivi i u uspravnom preseku drugi izveden oblik. Slike 8 i 9 pokazuju još jedan izveden oblik sekača za čaure i to pokazuje sl. 8 čauru u izgledu i preseku na mestu gde se natiče sekač, sa sekačem u položaju kako se natiče i isprekidanim linijama u nataknutom položaju, dok je sl. 9 presek po liniji z-z, gde je sekač zamišljen u radnom položaju. Slike 10 i 11 pokazuju četvrti izveden oblik i to na sl. 10 čauru u izgledu i preseku na mestu gde se natiče sekač sa nataknutim sekačem, a na sl. 11 izgled odozgo sa nataknutim sekačem. Slika 12 pokazuje izgled spreda sekača u uveličanoj srazmeri, dok slike 13, 14 i 15 predstavljaju preseke po liniji v-v (sl. 12) sa raznim izvedenim oblicima pričvršćivanja zupčanika i njegovog spajanja sa drškom.

Ovaj se sekač za čaure sastoji iz nosačke pločice 1, koja je na svom gornjem kraju savijena u vidu U. Prelazno brvnice 2 ovog U-profila leži na gornjoj strani 3 čaurinog poruba, dok je krak 4 U-profila zaoštren u oštricu 5 noža. Na nosačkoj pločici 1 namešten je pokretački zupčanik 6, čiji je rukavac, koji se može okretati u nosačkoj pločici, čvrsto spojen sa drškom 7.

Pri okretanju pokretačkog zupčanika 6, koji se pri tome kotrlja po donjoj ivici 8 čaurinog poruba, nož seče na poznati način zaklopac 9 čaure.

Kod ovog izvedenog oblika ima čaurin porub na obimu jedno ugnuto mesto 10, koje je na strani u smislu kretanja zupčanika snabdeveno više ili manje strmom kosom površinom 11, koja na svom donjem kraju prelazi u donju ivicu čaurinog poruba. Prema tome je moguće da se sekač kao što je to nacrtano isprekidanim linijama na sl. 2, postavi na čauru. Ova kosa površina je shodno ubrazdana ili zarubljena tako da se pri okretanju zupčanika i njegovim kretanjem po kosoj površini 11 spušta nosačka pločica pa se njen nož zarije u zaklopac 9.

Da bi se obezbedilo neprestano dodirivanje zupčanika uz donju ivicu čaurinog

poruba, to se zupčanik postavlja u takav položaj, da deluje kao unutrašnjosti čaure. To se postiže time, što je nosačka pločica 1 snabdevena vodiljnim zalistkom 12, koji klizi po omotaču čaure i usekom 13 u području čaurinog poruba na ivici pločice okrenutoj pravcu kretanja, pa se tako daje zupčaniku takav položaj, da njegova ravan pravi uvek sa tangentom na čaurin omotač izvesni ugao α (sl. 2) pa i sečica 5 noža (sl. 1) koja je nagnuta na isti način pri proizvodnji reza 14 prouzrokuje neprestano pritiskanje zupčanika uz čaurin omotač.

Kod izvedenog oblika predstavljenog na slikama 6 i 7 predviđeno je na zaklopcu ugnuto mesto 15 koje prelazi više ili manje strmo u pravcu kretanja zupčanika. Preimućstveno je zid 16 ovog ugnutog mesta, koji je okrenut ka čaurinom porubu, ekscentričan, kako bi se zupčanik za izvesnu meru pritegao uz omotač čaure u radialnom pravcu i da bi se odredio položaj reza 18, koji nož proizvodi. Kod ovog izvedenog oblika može nož 4 da bude snabdeven vodiljnom papučicom 17, koja se nalazi napred u pravcu kretanja.

I u ovom je slučaju moguće naticanje sekača za čaurin zaklopac na čaurin porub pa se pri okretanju zupčanika postiže da nož, koji se vodi po nagnutom dnu ugnutog mesta 15, priteže zupčanik uz donju ivicu čaurinog poruba pa otpor rezanja održava zupčanik u tom položaju.

Po nekad se mogu preduzimanja izvedena na čauri prema slikama 1, 2 i 6 kombinovati kako bi se ublažile deformacije odnosnih delova čaure.

Kod izvedenog oblika predstavljenog na slikama 8 i 9 snabdeven je čaurin zaklopac 9, na mestu određenom za naticanje sekača, udubljenjem 19, koje je toliko duboko, da je nož sekača, kad se ovaj nalazi nataknut na čaurinom porubu, još za malu meru odignut od dna udubljenja 19.

Prelazno brvnice 2 nosačke pločice tako je široko da se sekač može nataknuti na čaurin porub, drugim rečima, razmak kraka 4, koji je obrazovan kao nož 5, od zupčanika 6 meren u aksialnom pravcu zupčanika, je toliko velik, da se sekač može lako nataknuti na čaurin porub.

Dakle sekač se može lako nataknuti tako na čaurin porub da prelazno brvnice 2 U-profila prileži uz gornju ivicu 3 čaurinog poruba. Sad se sekač nekom napravom pri deformisanju nosačke pločice pritegne uz čauru pri kom se deformisanju napred pomenuti razmak između noža i zupčanika toliko smanjuje da zupčanik zahvati donju ivicu čaurinog poruba (vidi

položaj naslikan isprekidanim linijama na sl. 8).

Ovo deformisanje nosačke pločice vrši se na jednostavan način pomoću nekog alata za pritiskanje na pr. vilicama ili klještimama za pritiskanje pa se izaziva sužavanje U-profila pritiskanjem kraka 4 uz čaurin porub. Preimučstveno je ispred tog kraka 4 predviđen zalistak 21 koji je odvojen prerezom 20 (sl. 9), a koji pri pritiskanju sekača uz unutrašnju ivicu čaurinog poruba može da pričvrsti sekač uz čaurin porub.

Kod izvedenog oblika predstavljenog na sl. 10 i 11 odseca se zaklopac zajedno sa čaurinim porubom od čaurinog omotača. Za ovo je potrebno da se omotač čaure predvidi udubljeno mesto 22, a zupčanik 6 da se posle naticanja sekača pritisne uz unutrašnju ivicu čaurinog poruba. Ovo se vrši na isti način kao kod napred opisanog izvedenog oblika. I u ovom izvedenom obliku se sekač tako pričvršćuje uz čauru da se on može pokretati samo po čaurinom porubu okretanjem zupčanika 6.

Da bi se sekač izradio na jednostavan način, a pri tome da bi bio otporan pri upotrebi slabog materijala služe izvedeni oblici predstavljeni na slikama 12 do 15.

Kod svih tih izvedenih oblika je zajedničko to da je prelazno brvnice 2 nosačke pločice snabdeveno istisnutim rebrima 23 koja se protežu i po uspravnom kraku 1 U-profila nosačke površine i po kraku 4 za nož do blizine same sečice.

Prema sl. 13 je iz drške 7 izvučen šuplji rukavac 24 i prizmatični šuplji zakivak 25 na koje se navlači pokretački zupčanik i pričvršćuje obrazovanjem glave zakivka 25.

Prema sl. 14 je šuplji rukavac 27 izvučen iz zupčanika 6 a prizmatični zakivak 25 iz drške dok su prema sl. 15 i rukavac 27 i prizmatični zakivak 28 izvučeni iz zupčanika 6.

Patentni zahtevi:

1. Uredjenje za sečenje naročito konzervnih čaura, čiji se nož pokreće pomoću zupčanika koji se kotrlja po čaurinom rubu, naznačeno time, što su s jedne strane nož i zupčanik namešteni neposredno na nosačkoj pločici sekača i s druge strane što je čaura na mestu određenom za naticanje sekača snabdevena udubljenjem tako da nož i zupčanik sekača nataknutog na čauri leže neposredno naspram njihovim odgovarajućim radnim površinama na čauri pa se samo okretanjem zupčanika uspostavlja utezanje čaurinog poruba između noža i zupčanika.

2. Uredjenje za sečenje naročito konzervnih čaura, prema zahtevu 1, naznačeno time, što nosačka pločica (1) dobija, pomoću zalistka (12) koji se vodi po omotaču čaure i pomoću izreska (13) za porub, takav položaj za vreme sečenja da ravan zupčanika (6) i noža (4) pravi sa tangentom, na dotičnom mestu sečenja na čauru, izvesni ugao.

3. Uredjenje za sečenje naročito konzervnih čaura, prema zahtevu 1, naznačeno time, što čaurin porub ima na obimu utisnuto mesto (10) čiji je ograničeni zid u pravcu kretanja zupčanika (6) obrazovan kosom površinom (11) koja prelazi u donju ivicu čaurinog poruba i koja je više ili manje strma a koja je shodno ubrazdana ili zarubljena.

4. Uredjenje za sečenje naročito konzervnih čaura, prema zahtevu 1, naznačeno time, što zaklopac (9) čaure ima utisnuto mesto (15) koje prelazi više ili manje koso u pravcu kretanja zupčanika čiji je zid (16) koji je okrenut prema čaurinom porubu shodno ekscentričan.

5. Uredjenje za sečenje prema zahtevima 1—4, naznačeno time, što se sekač za zaklopac pošto je nataknut na mesto određeno ulublivanjem predmeta obrade (čaure) bez okretanja zupčanika samo deformisanjem njegove nosačke pločice tako čvrso spaja sa čaurinim porubom da zupčanik zahvata odgovarajuću površinu čaurinog poruba a pri tome se nož drži odmaknut od materijala čaure.

6. Uredjenje za sečenje prema zahtevima 1—5, naznačeno time, što se deformisanje naročite pločice sekača vrši pritiskanjem jednog kraka nosačke pločice oblika U uz zid ulubljenja odn. uz čaurin porub.

7. Uredjenje za sečenje prema zahtevima 1—6, naznačeno time, što je ispred onog kraka nosačke pločice oblika U koji je snabdeven nožnom sečicom (5) postavljen deformacioni zalistak (21) koji je od tog kraka odvojen prerezom (20).

8. Uredjenje za sečenje prema zahtevima 1—7, naznačeno time, što se udubljeno mesto (22) nalazi neposredno ispod čaurinog poruba u čaurinom omotaču pa nož odseca čaurin porub zajedno sa porubljenim zaklopcem od čaurinog omotača.

9. Uredjenje za sečenje prema zahtevima 1—8, naznačeno time, što je prelazno brvnice (2) nosačke pločice oblika U snabdeveno istisnutim rebrima (23) koja se protežu po krakovima pločice oblika U a kod kraka za nož do blizine sečice noža.

10. Uredjenje za sečenje prema zahtevima 1—9, naznačeno time, što su šuplji rukavac

koji služi za okretljivo pričvršćivanje drške, koja je spojena sa zupčanikom, u nosačkoj pločici i šuplji zakivak koji spaja

zupčanik sa drškom izvučeni iz drške (sl. 13) odn. iz zupčanika (sl. 15) ili jedan iz zupčanika a drugi iz drške (sl. 14).

Fig.2.

Fig.3.

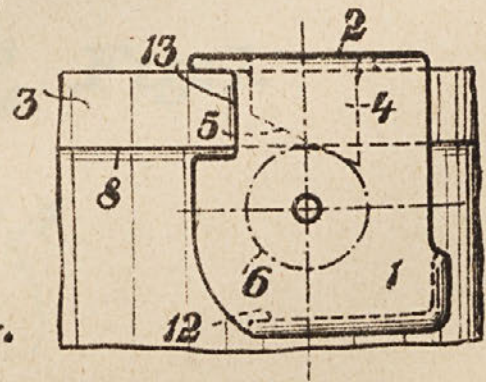
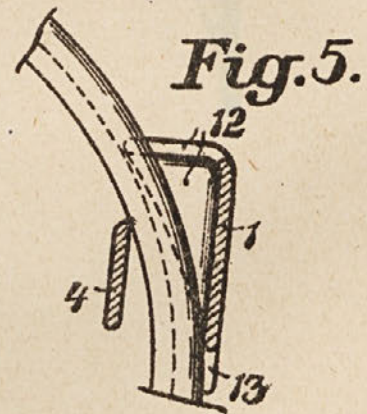
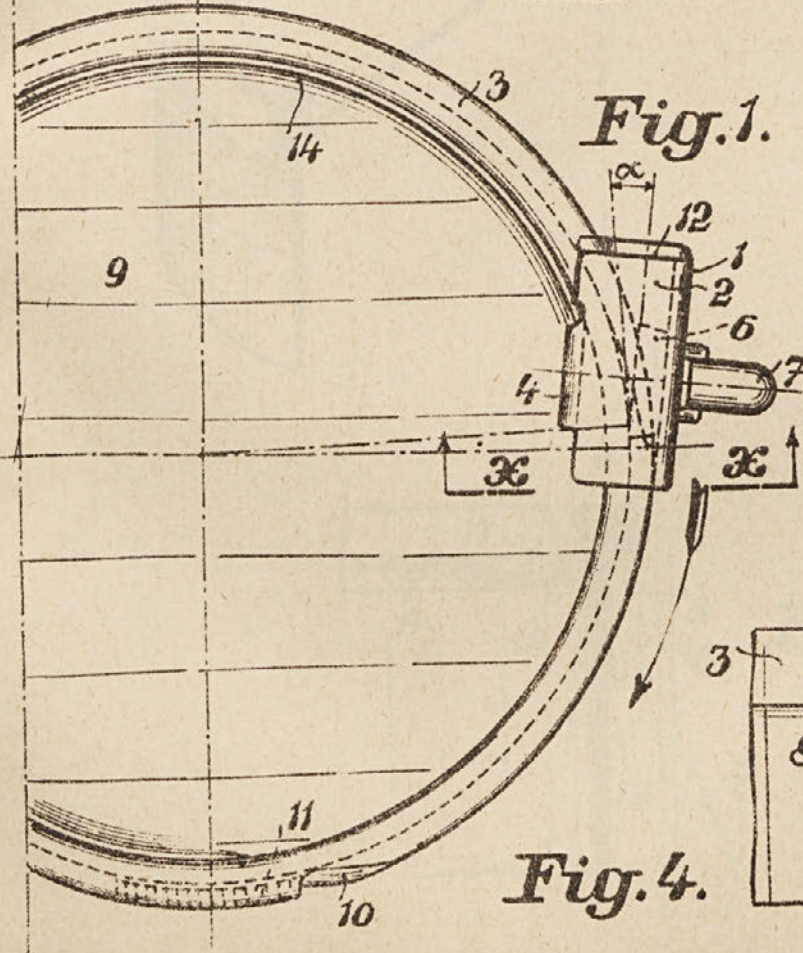
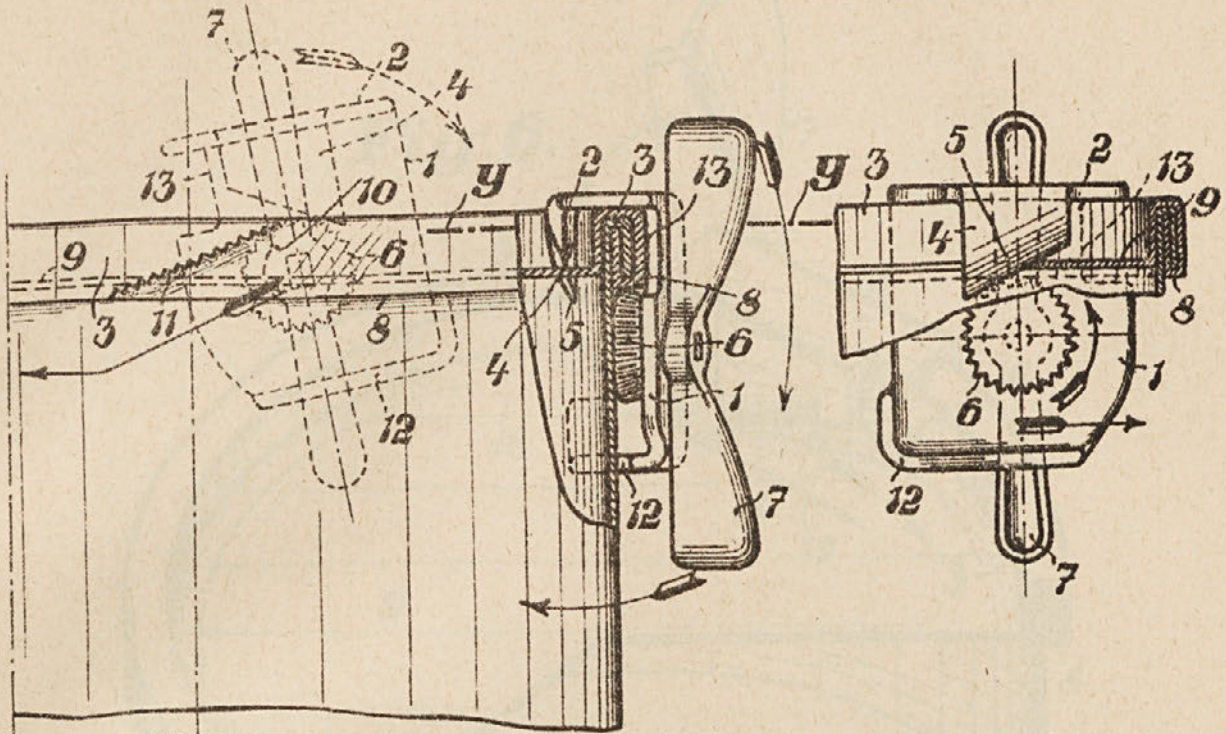


Fig.4.

Fig.5.

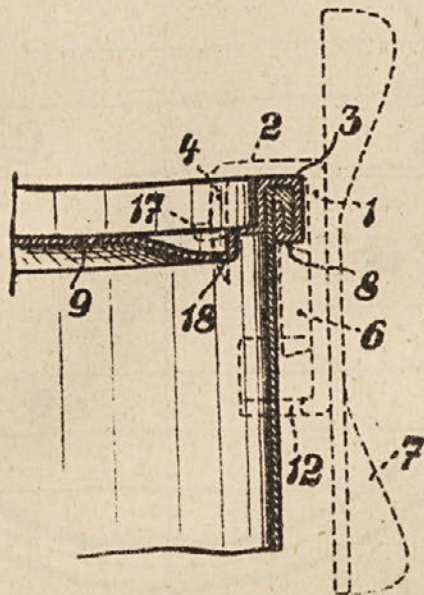
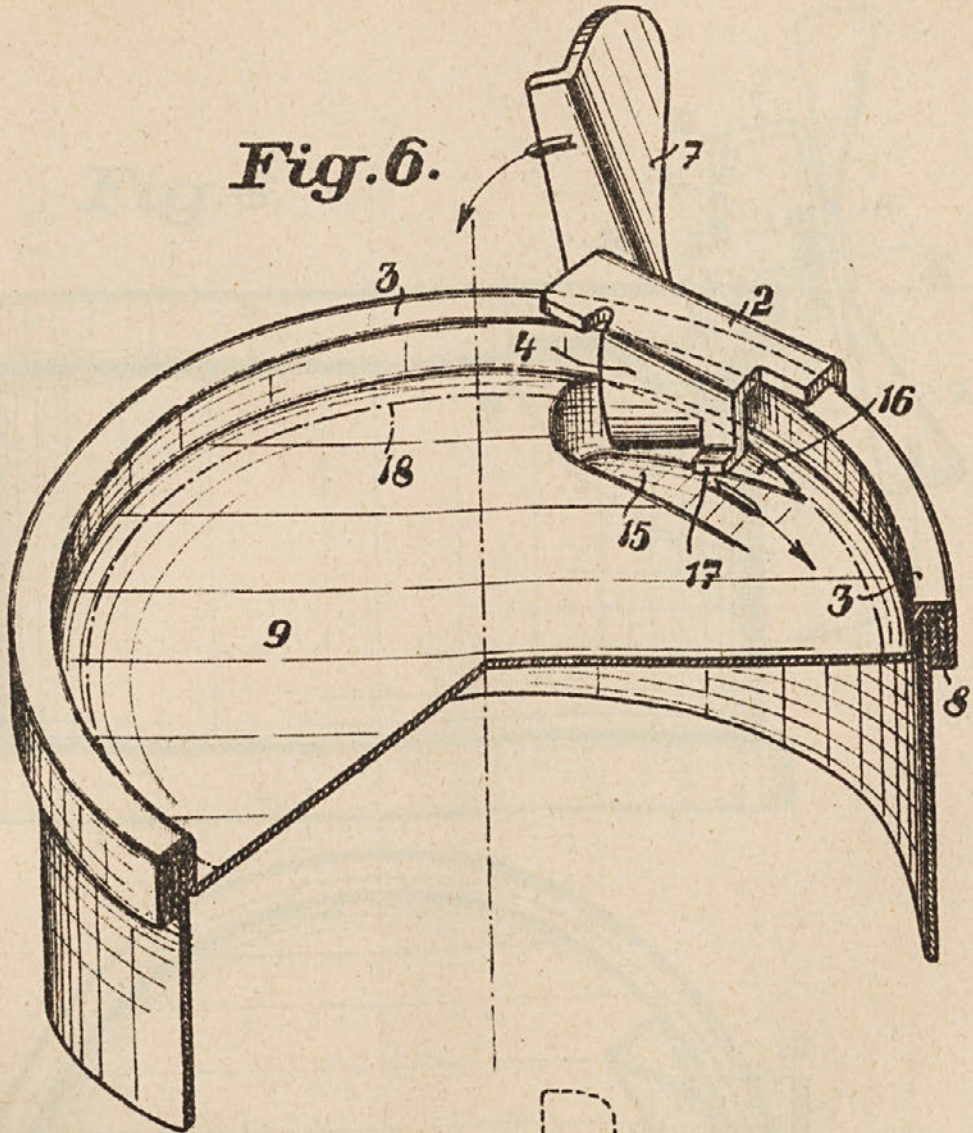


Fig. 7.

Fig. 8.

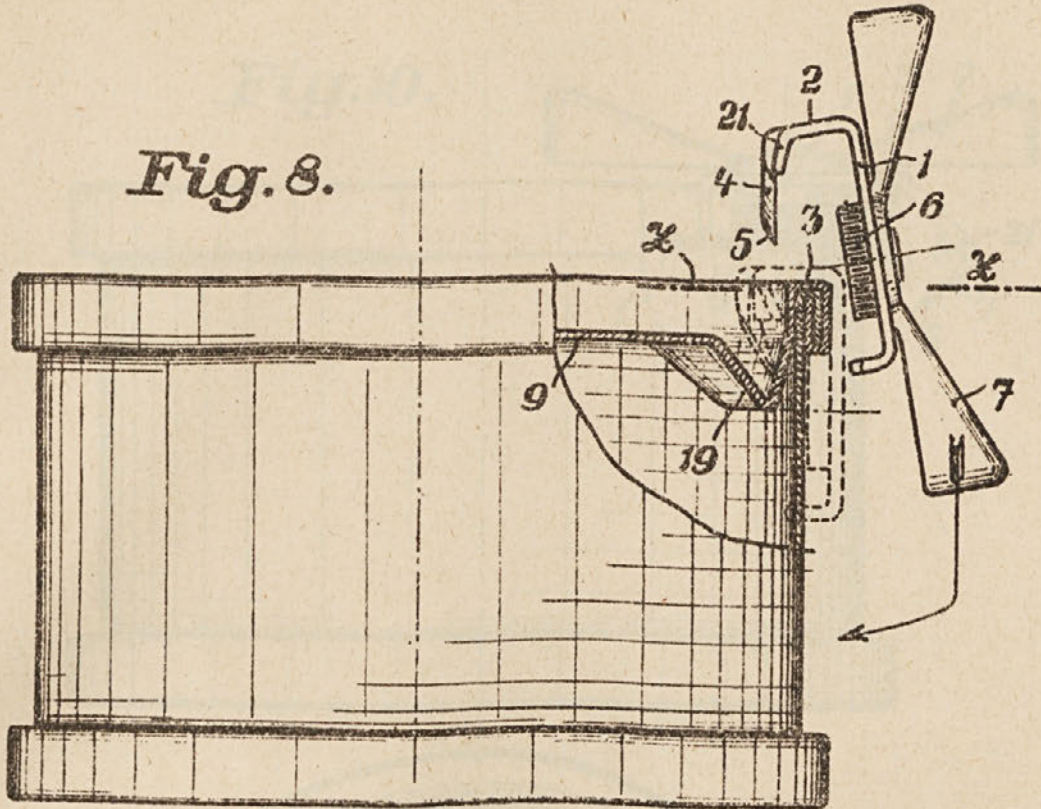


Fig. 9.

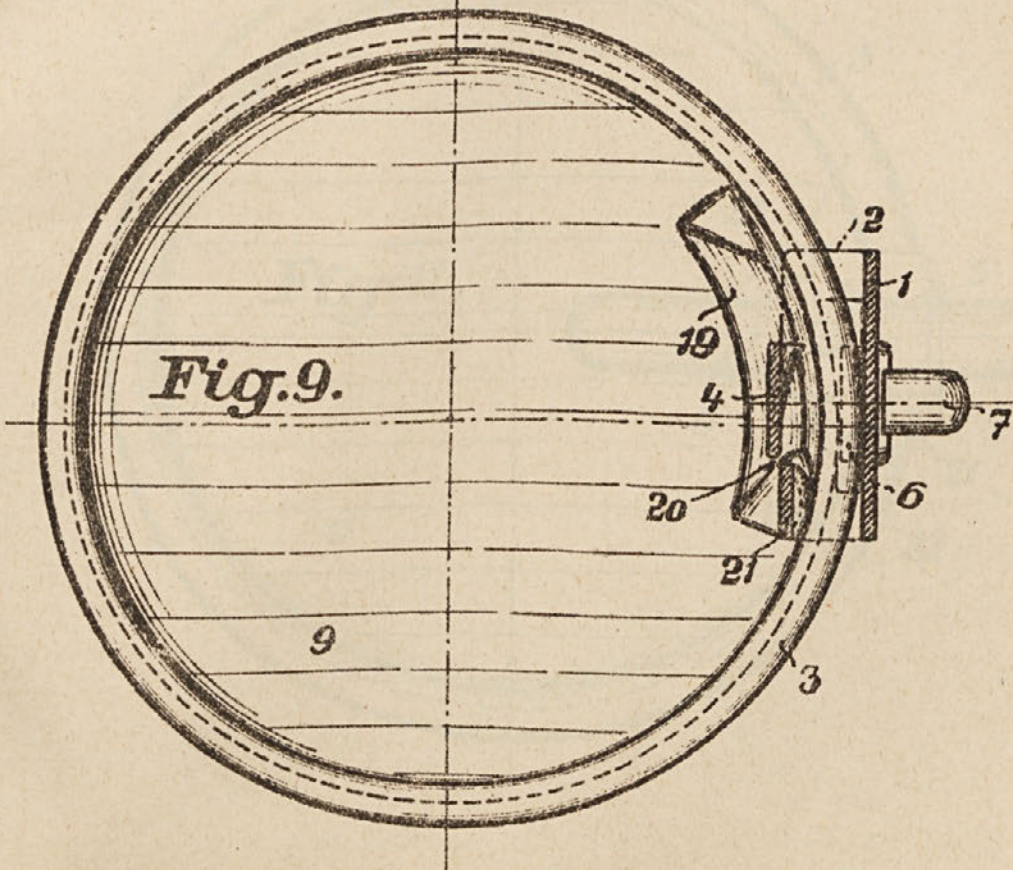


Fig.10.

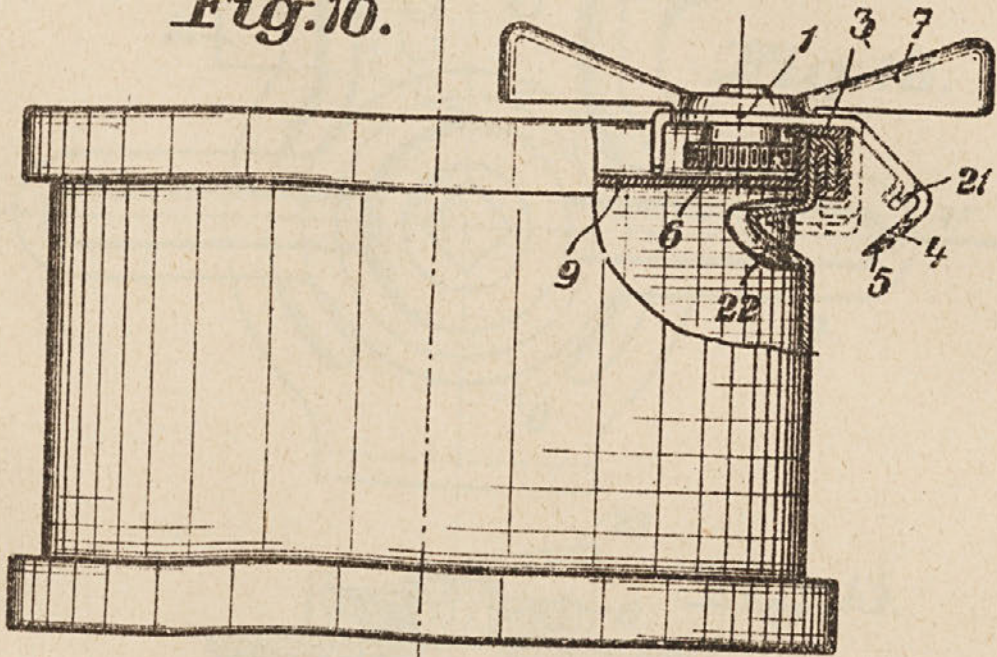


Fig.11.

