

## VAKUUM PREDSEDNIKOVEGA BRATA?

Stanislav Južnič

Univerza v Oklahomi, Oddelek za zgodovino znanosti, Norman, Oklahoma, ZDA; Arhiv Slovenske jezuitske province, Ljubljana

ZNANSTVENI ČLANEK

### POVZETEK

Dva slovenska kandidata tekmujeta v ZDA novembra 2016 na predsedniških volitvah: Melanija Knaus - Trump (z možem) in Slavoj Žižek (s svojo demokratično kandidatko). Katera slovenska stran bo zmagala? John Trump, brat Melanijinega tasta, je bil osrednja osebnost FBI pri pregledu visokonapetostne vakuumске dediščine Nikole Tesle. Kot vodja fizike visokih napetosti pri razvoju Van de Graaffovega generatorja na MIT je uporabljal različne vakuumске tehnike za doseganje enakih ciljev, h katerim je stremel Tesla s svojo znamenito tuljavo. John Trump se je v svojem znamenitem vakuumskem tunelu prav tako ukvarjal z možnostmi Teslove brezžične distribucije energije. Trump je javno deloval razočarano nad Teslovimi »žarki smrti« kot posebnim primerom Teslove brezžične distribucije energije. Trdil je, da Tesla ni napredoval v zadnjem desetletju in pol, torej po začetku leta 1928, ko je bil Trump nedaleč od Teslovega hotela absolvent na Politehniškem inštitutu v Brooklynu. Ali je John govoril resnico ali pa je raje skrivaj uporabljal najdene dosežke iz Teslove zapaščine za svoje poslovanje kot toliko drugih?

**Ključne besede:** zgodovina vakuumске tehnike, Amerika, Srednja Evropa, Trump, Van de Graaff, Nikola Tesla

### Vacuum of the president's brother?

#### ABSTRACT

Two Slovenian candidates compete in the USA November 2016 presidential polls: Melania Trump (with her husband) and Slavoj Žižek (with his democratic candidate). The predictions are provided on fundamental questions considering which Slovenian party will win the USA polls: Melania Knaus - Trump' or Slavoj Žižek's?

John Trump, the brother of Melania's father-in-law was a central figure in FBI examinations of Nikola Tesla's high voltage designed heritage. He was the leader of Van de Graaff's high voltage physics at MIT which used different techniques to reach the same goals as Tesla's coil, eventually not entirely focused on Tesla's central ideas of wireless distribution of energy. John Trump publicly announced his disappointment with Tesla's »death rays« as a special case of Tesla's wireless distribution of energy. John Trump stated that Tesla made no progress in last decade and a half, that is after early 1928 when Trump was undergraduate student at the Polytechnic Institute of Brooklyn not far from Tesla's hotel. Did John speak the truth or he used Tesla's achievements for his own business like so many others?

**Keywords:** history of vacuum techniques, history of physics, Central Europe, USA, Trump, Van de Graaff, Nikola Tesla

Leta 1938 je Tesla javno ponižal Vannevarja Busha, Roberta Van de Graaffa in Johna Trumpa, ko je dokazal, da dve njegovi majhni tuljavi dajeta več energije in učinkovitosti kot velikanski Van de Graaffov generator na MIT. Področja Trumpovih raziskav so bila: rentgenski žarki, sevanja, električnoprenosni

sistem in radar. Vsa so bila obenem tudi v domeni Tesle.

V začetku projekta Manhattan pod vrhovnim vodstvom Vannevarja Busha naj bi Tesla izumil smrtne žarke, o katerih so novinarji na široko razpravljali. Po Teslovi smrti v New Yorker hotelu 7. januarja 1943 je FBI zasegel njegovo dediščino (dokumente) in najel sina nemškega priseljenca, profesorja inženirstva visokih napetosti na MIT Johna Georga Trumpa (1907–1985) z OSRD (*Office of Scientific Research and Development*) pod vodstvom Vannevarja Busha. Trump naj bi raziskal Teslovo dediščino in ugotovil, kako smrtonosni utegnejo biti ti razvpiti žarki.

V tistih časih je Trump delal pri radarju kot sekretar Mikrovalovnega odbora britanske veje MIT, Laboratorija za sevanje, saj se je izkazalo, da so Britanci precej bolj napredovali pri razvoju radarja. Leta 1944 je Trump postal direktor laboratorija in je neposredno sodeloval s poveljstvom generala Eisenhowerja. Ob osvoboditvi Pariza se je Trump tam peljal skupaj z Eisenhowerjem in tako postal prvorazredna zvezda.<sup>1</sup>

Po treh dneh preiskav Teslove zapaščine je Trump uradno poročal, da ni ničesar vojaško uporabnega v dokumentih Tesle v zadnjih petnajstih letih. Teslova dediščina je bila nato posredovana Teslovemu nečaku, vodilnemu izseljeniškem prokomunističnemu politiku Savi Kosanoviću (1894–1956), ki je bil nato Titov minister za informatiko v marcu 1945 in jugoslovanski veleposlanik v Washingtonu in Mehiki od 1946 do 1949. Sava je večino prejetega dal Teslovemu beograjskemu muzeju, s katerim je le-ta leta 2016 gostoval v Cankarjevem domu.

Brat Melanijinega tasta John Trump je bil torej osrednja osebnost FBI pri pregledu zapaščine Nikole Tesle glede visokonapetostnih dosežkov. Bil je vodja fizike visoke napetosti in poglavni sodelavec Van de Graaffa na MIT, kjer so uporabljali različne tehnike, da bi dosegli enake cilje kot Teslova tuljava.

Po diplomu v Brooklynu leta 1929 je John Trump magistriral iz fizike na oddelku Srba Mihajla Pupina (1858–1935), ki se je upokojil leta 1929 kot dekan fakultete za uporabne znanosti (fizike) na newyorški *Columbia University*. Med Trumpovimi učitelji so bili še George Braxton Pegram (1876–1958), docent, imenovan leta 1930, pozneje Nobelov nagrajenec za odkritje NMR leta 1944 Isidor Isaac Rabi (1898–1988),

<sup>1</sup> Smullin, Louis. 1989. John George Trump (ur. National Academy of Engineering). Memorial Tributes: National Academy of Engineering, 3: 333–335.

prav tako pa kemik Harold C. Urey, ki je dobil Nobelovo nagrado leta 1934 za svoje delo na *Columbia University* v New Yorku leta 1931. Sošolec Trumpa na Columbii je bil John Ray Dunning (1907–1975), ki je bil med poglavitnimi voditelji projekta Manhattan. Pupin in predsednik Woodrow Wilson (1856–1924) sta bila prostozidarja in prijatelja, Pupinov prijatelj pa je bil tudi Edison, čeprav je Pupin med »vojno tokov« potegnil raje z rojakom Teslo. Nikola Tesla ni bil prostozidar, vendar je bil njegov prijatelj Mark Twain (1835–1910) v loži. Pupin in Tesla sta se v ZDA odtujila drug drugemu, saj je Pupin podpiral Marconijev radio.

Šele po magisteriju je John Trump zapustil rodni New York, da se je na MIT lahko pridružil profesorju V. Bushu in novincu Robertu J. Van de Graaffu z oxfordskim doktoratom iz leta 1918. Bush je potisnil Trumpa v Van de Graaffove roke. V začetku leta 1932 je Van de Graaff izdelal vakuumski valj s približno 18 cm premera in vanj shranil vakuumsko izolacijo približno 10 mm med ploščama. Van de Graaff si je želel, naj bi Trump razvijal vakuumsko izolacijo pretvornika elektrostatične energije. Dne 6. oktobra 1932 je Trump predlagal gradnjo sinhronskega motorja 60 Hz, ki bi ustrezal Van de Graaffovemu vakuumskemu valju. Trump je predložil doktorsko tezo pod Van de Graaffovim nadzorom z naslovom »Vakuumski elektrostatični inženiring« 18. decembra 1933. Trump je obravnaval več vrst vakuumskih naprav vključno z enosmernim tokom generatorja s konstantno napetostjo. Trumpov sinhronski motor na izmenični tok so namestili na konec plošče Van de Graaffovega vakuumskega rezervoarja. Napravo so prvič pognali 9. avgusta 1933.

Trump je v svoji doktorski tezi obenem raziskal in preračunal Van de Graaffovo idejo o enosmernem toku v vakuumskem daljnovodu za prenos milijon kilovatov na razdalji 1000 milj z električno napetostjo milijon voltov ob izgubah energije v višini 2,5 %. Veliko cenejši vakuumski daljnovod bi po Trumpovem prepričanju lahko nadomestil tedanje podzemne vodnike, saj ni povzročal neželene korone, svetlobnih napak ali nestabilnosti. Cilj je bil popolnoma enak kot pri brezžičnem prenosu Teslove energije. Van de Graaff je s Trumpovo pomočjo vložil patentni zahtevek za elektrostatični generator 16. decembra 1931, potrjen pa je bil 12. februarja 1935. Vakuumski temeljni električni prenosni sistem s priljubljenim nazivom »tisoč milj vakuuma« je patentiral 5. julija 1932, potrdilo pa je prejel 17. decembra 1935.

Po doktoratu iz elektrotehnike leta 1933 je Trump na MIT postal Van de Graaffov raziskovalni sodelavec, docent leta 1936, redni profesor od 1952 do 1973

in zaslužni profesor od leta 1973 do 1980. Spomladi 1935 je John Trump razvil izolacije supervisokih napetosti v vakuumu, v stisnjenih plinih ali zraku. Napravo je namenil za jedrsko fiziko, kjer je briljiral s svojo zračno izolacijo generatorja 750 kV v kovinskem sistemu.

Trump je vzporedno preučeval razgradnjo organskih snovi v vakuumski izolaciji. V začetku poletja 1935 je Trump uporabljal svoj sesalni sistem za proizvodnjo visokonapetostnih rentgenskih žarkov za vodilnega raziskovalca raka dr. Richarda Dresserja s Harvarda. Trump je zasnoval biološke aplikacije visokonapetostnih sevanj reda velikosti megavolta za medicinsko zdravljenje raka, prav tako pa za konzerviranje hrane.<sup>2</sup> Z elektronskim žarkom dveh megavoltov je ekološko čistil umazanijo iz kanalizacijskih voda ali blata leta 1976, kar je bil njegov zadnji odmevni dosežek. Trumpova skupina je z donacijami iz sklada Godfreyja M. Hyamsa leta 1937 zgradila zračno izoliran megavoltni generator za Memorial Hospital v Huntingtonu za globoka tumorska zdravljenja. Naprava sicer ni najbolje delovala v vlažnih dneh. Leta 1938 je Trump izdelal generator 1,25 MV za glavno bolnišnico George Robert White v Massachusettsu. Izoliral ga je s stisnjenim plinom.

Sestavil je generator zmogljivosti 1,75 MV za Onkološko bolnišnico v Filadelfiji, ki pa je bila uporabljena za projekt Manhattan pri izdelavi bomb.

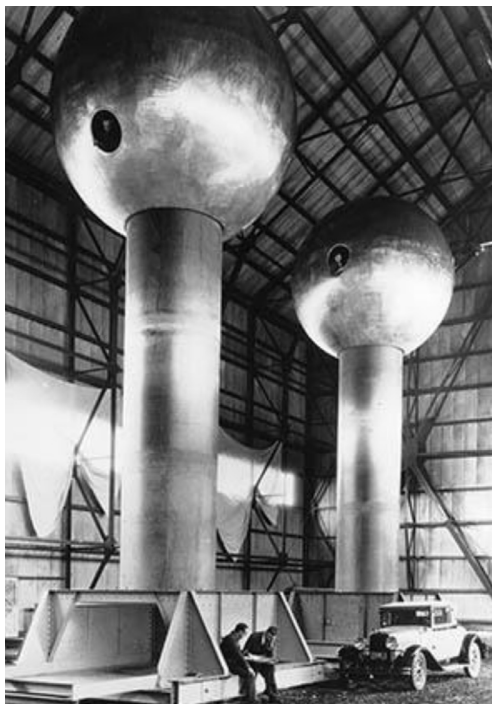
Julija 1945 je V. Bush v zelo branem časopisu *The Atlantic Monthly* objavil odmevni zapis Kot si lahko mislimo (*As We May Think*), ki je bil prav tako vpliven kot Emersonovo sporočilo ameriškim učenjakom leta 1837. Bush si je obetal razvoj znanja in ne le moči v prihodnosti. Razpravljal je o dosežkih Georga Mendla, Leibnizev in Babbagov prezgodnji razvoj računalnikov. Končno se je osredinil na razvoj fotografije in računalnikov, z na novo skovanim izrazom *memex* pa je označil shranjevanje knjig in drugih virov znanja v spomin.

Bushov zvesti učenec John Trump je bil strog recenzent Teslove inženirske dediščine v januarju 1943, vendar se je morda naučil iz Teslove dediščine veliko stvari, ki jih ni hotel uradno predstaviti v svojem poročilu za FBI. Po vojni se je John George Trump pridružil Van de Graaffu pri izdelovanju visokonapetostnih elektrostatičnih generatorjev, podobnih Teslovemu stolpu. Razlika med Teslovim in Trumpovim načinom je bila seveda v tem, da je Van de Graaff uporabljal v velikem obsegu triboelektrični učinek, ki je bil znan že dve stoletji, medtem ko je Tesla pri svoji tuljavi uporabljal pred kratkim odkriti resonančni transformator, ki ga je sam zasnoval leta 1891.

<sup>2</sup> Wildes, Karl. L.; Lindgren Nilo A. 1985. A Century of Electrical Engineering and Computer Science at MIT, 1882–1982, MIT Press, 160–163

Medtem ko se danes Van der Graaffov generator še pogosto uporablja, je danes edina resna uporaba Teslove tuljave odkrivanje netesnosti v steklenih vakuumskih sistemih. Teslova tuljava je sedaj v prvi vrsti zanimiva igrača, podobno kot je bila nekoč katodna elektronka v prvih desetletjih po izumu sredi 19. stoletja. Zgodovina se morda ponavlja in Teslovo tuljavo bržkone čaka podobno svetla prihodnost, ki jo je uprizorila katodna elektronka Karla Ferdinanda Brauna v Teslovih najboljših letih. Res pa je, da je na tovrstne Teslove posmrtno uspehe treba kar nekako dolgo, predolgo čakati.

John Trump je doktoriral iz elektrotehnike na MIT v času Hitlerjevega prevzema oblasti leta 1933, medtem ko je Robert Van de Graaff (1901–1967) na MIT sestavljal Grosse Bertho (Debelo Berto) v obliki 32-tonskega pospeševalnika, poimenovanega po nemškem topu iz prve svetovne vojne. Tesla seveda ni ostal kratkih rokavov, saj je izdelal svoj lastni Van de Graaffov generator leta 1934. Nekdanje Teslovo Westinghousovo podjetje je razvilo podobno napravo v predmestju Pittsburga za civilne jedrske raziskave leta 1937, sedemnajst let kasneje pa je Edvard Cilenšek v Ljubljani oblikoval svoj Van de Graaffov generator po vzoru Trump-Van de Graaffovega izdelka. Po vojni leta 1946 sta Trump in sodelavec pri razvoju radarja za *Royal Air Force* Denis M. Robinson (1907–1994) ustanovila podjetje *High Voltage Engineering Corporation* (MA). Robinson je bil glavni operativni uradnik (1946–1970) in predsednik uprave skupaj z Trumpom po letu 1970. Trump je bil



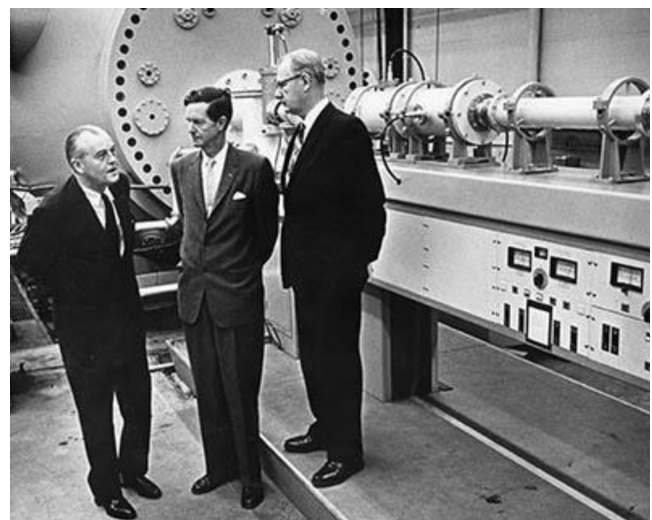
**Slika 1:** 12 m visoka Van de Graaffova generatorja na MIT, danes v Bostonskem muzeju znanosti



**Slika 2:** Newyorčan Trump desno in direktor MIT Radiation lab Lee DuBridge (1901–1994) iz Indiane v Parizu v vojaškem vozilu

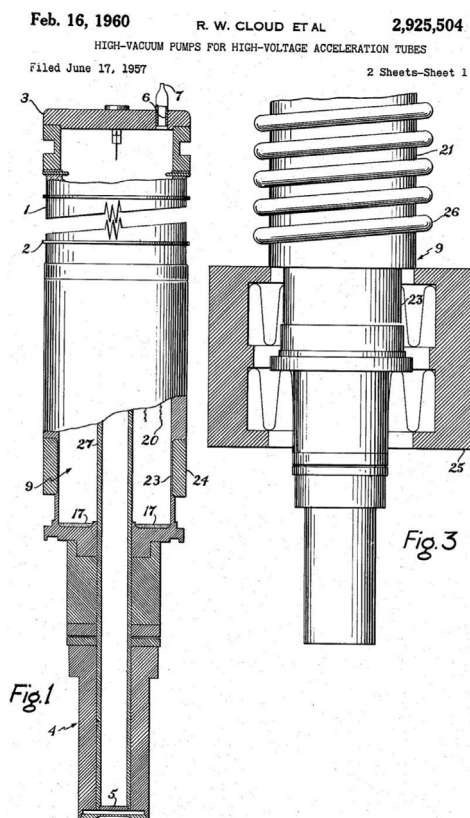
tehnični direktor korporacije od leta 1970 do leta 1980, nato pa višji svetovalec.

Robinson je doktoriral iz elektrotehnike na Univerzi v Londonu leta 1929, nato pa odšel na MIT za dve leti. Delal je pod pokroviteljstvom dekana oddelka za inženirstvo pri MIT imenovanega leta 1932 in kasnejšega predsednika Nacionalnega raziskovalnega odbora za obrambo in pobudnika projekta Manhattan prostozidarja Vannevarja Busha (1890–1974). Na MIT-u je Robinson sodeloval z Van de Graaffom in Trumpom. Robinson se je nato lotil dela za industrijo, dokler ga ni leta 1939 Charles Percy baron Snow (1905–1980) znova preusmeril v znanstveno delo. Snow je dve desetletji pozneje zasnoval znamenito domisljico o nepremostljivem prepadu med tehniško in humanistično kulturo. Robinson je skupaj s Trumpom razvijal radar pod vodstvom potomca Jamesa Watta. Tako sta Robinson in Trump kar trikrat zaporedoma prišla vkup med skupnim delom na dokaj različnih

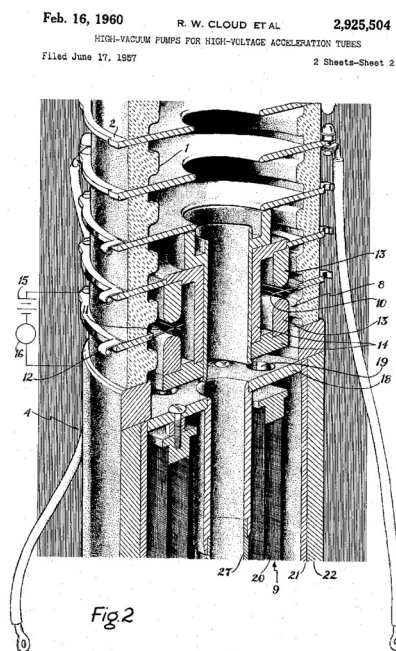


**Slika 3:** Trump na desni, Van de Graaff na levi in Robinson vmes





Slika 4: Prva skica Trumpove in Cloudove patentne zahteve za vakuumsko črpalko s serijsko številko 666150, dne 17. junija 1957



Slika 5: Druga skica Trumpove in Cloudove patentne zahteve za vakuumsko črpalko s serijsko številko 666150, dne 17. junija 1957



Slika 6: John Trump

področjih vakuumske tehnike s podporo armadnega raziskovalnega središčnega laboratorija Natick, neda leč proč od MIT-a, v isti državi Massachusetts. Z odobritvijo vojske je Trumpovo podjetje *High Voltage Engineering Corporation* (MA) razvilo metode za konzerviranje hrane s sevanjem visoke napetosti ob eksperimentiranju z baktericidnimi in virusocidnimi učinki. Do leta 1950 so za skoraj vsa obsevanja uporabljali rentgenske žarke. Uporabljali so vplive sipanja visokonapetostnih elektronskih žarkov na zlate lističe v vakuumu, tako kot si jih je svoj čas zamislil E. Rutherford. Končno so Trump, Van de Graaff in Robert W. Cloud (\* 20. 8. 1914, Madison v Indiani) septembra 1976 iz Lexingtona prvi prestopili začrtani vzorec. Predlagali so neposredno uporabo visokonapetostnih elektronov.<sup>3</sup>

Trump in Cloud sta patentirala vakuumске črpalke za visokonapetostne pospeševalne elektrone s serijsko številko 666 150 dne 17. junija 1957. Ta izum se je nanašal na novo vrsto visokovakuumskih črpal, ki je uporabljala aktivne kovinske getre, kot je barij v kombinaciji z aktivacijskim sredstvom, kot je bila, denimo, ionizacija. Še posebej se je izum nanašal na ionsko-getrsko vakuumsko črpalko, ki je bila predstavljena kot sestavni del pospeševalnika delcev.

Trump, Cloud in Lars Beckman so na MIT sestavili preprosto visokovakuumsko črpalko, ki je združevala velike površine neparjenega barija z virom ionizacije. Kljub zmerni črpalni hitrosti so s takšno barijevo ionizacijsko črpalko lahko dosegali visoki vakuum celo ob prisotnosti organskih tesnilnih materialov. Visoke temperature za napajanje barija so uporabili na

<sup>3</sup> Trump, J. G., Cloud, R. W. Physical characteristics of supervoltage roentgen rays. *Am. J. Roentgenol.* 1940 44: 615; Trump J. G.; Van de Graaff, R. J.; Cloud, R. W. Cathode rays for radiation therapy. *Am J Roentgenol Radium Ther Nucl Med* 1940 43: 728-734; Trump, J. G., Beckman, Lars; Cloud, R. W. November 1957. Barium Absorption Pumps for High-Vacuum Systems. *Review of Scientific Instruments*, 28/11: 889-892; Thomas, William. 7. 9. 2016. A profile of John Trump, Donald's accomplished scientist uncle. *Physics Today*.

začetku procesa ali pa periodično. Takšen absorpcijski proces so primerjali z oksidacijo kovin v zraku.

Donald Trump je seveda nečak Johna Georga Trampa, podobno kot je bil v Liki rojeni Kosanović Teslov nečak.<sup>4</sup> Oba nečaka obeh elektroinženirjev sta postala vodilna politika, čeprav je bil Kosanović pre-

cej bolj levo usmerjen od Trampa. Seveda se politika in znanost vseskozi medsebojno mešata, saj prva prerazporeja denar, ki ga potrebuje druga. Vodilni raziskovalec NASE Dušan Petrač (\* 1932) je seveda precej lepše gledal na ljudi, ki znanje proizvajajo, kot na tiste, ki ga zgolj razlagajo tako kot Slavoj Žižek.

<sup>4</sup> Namig prof. dr. Rudolf Podgornika na mojem predavanju 14. septembra 2016; Amy Davidson, April 8, 2016, <http://www.newyorker.com/news/amy-davidson/donald-trumps-nuclear-uncle>.