



PATENTNI SPIS BR. 5949.

Zbrojovka Praga Společnost s. r. o. Praha-Vršovice i Československa Zbrojovka Akciova Společnost v Brně, Brno-Čehoslovačka.

Izvlakač patrona za automatsko vatreno oružje sa zatvaračem, koji osciluje od nosača zatvarača i ka nosaču zatvarača.

Prijava od 21. juna 1927.

Važi od 1. maja 1928.

Da bi se popravilo hvatanje izvlakača patrona i patrona predlagalo se dosada mnogo raznih vrsta gradjenja izbacivača (izvlakača), mada se dosada nije uspelo stvoriti takav izvlakač patrona, koji bi uz jednostavnu konstrukciju bio potpuno siguran i pri vrlo brzom sledovanju pucanja. Mala pogonska sigurnost, kod dosada poznatih izvlakača patrona objašnjava se naročito time, što oni ne pružaju pre svega nikakvu sigurnost važnoga potpunog uskakanja izvlakača u žljeb čaure metka kod sledećeg izvlačenja čaure metka, što je pojmljivo, jer dosada poznati izvlakači stoje u toj fazi pogona samo pod čistim dejstvom opruge.

Pronalazak ima za zadatak da omogući sigurno hvatanje izvlakača patrona do izbacivanja čaure metka naročito kod automatskog vatrenog oružja sa oscilirajućim zatvaračem od i ka nosaču zatvarača i to se u smislu pronalaska postiže time, da se umeće između izvlakača i nosača zatvarača potporno telo, koje iskorišćavanjem postojećeg relativnog kretanja između zatvarača i nosača zatvarača vrši vetrenje i pritiskivanje izvlakača.

Na nacrtu prestavljeni su oblici izvođenja predmeta pronalaska. Sl. od 1—4 prestavljaju jedan oblik izvođenja i to sl. 1. je izvlakač patrona kod zatvorenog zatvarača, a sl. 2. je izvlakač patrona pri prekrnutom zatvaraču. Na sl. 3. i 4. prestavljen je izvlakač u delimičnom preseku

prednjega izgleda i u izgledu sa strane. Sl. 5.—8. pokazuju drugi primer izvođenja predmeta pronalaska. Sl. 5. pokazuje izvlakač patrona pri zatvorenom zatvaraču. Sl. 6. je izvlakač patrona pri prekrnutom zatvaraču. Sl. 7. i 8. pokazuju prednji izgled i izgled sa strane u delimičnom preseku.

1 je izvlakač patrona, 2 je zatvarač a 5 je nosač zatvarača. Zatvarač 2 oscilira od i ka nosaču zatvarača 5 i to na taj način, da on u zatvorenom stanju uzima položaj prestavljen na sl. 1., a u otvorenom stanju položaj prestavljen na sl. 2. Osciliranje zatvarača 2 ka nosaču zatvarača dešava se pri početku kliženja zatvarača unatrag. Osciliranje zatvarača 2 od nosača 5 zatvarača vrši se neposredno pre dospevanja u zatvoreni položaj. (Sl. 1. i 5.)

U smislu pronalaska iskorišćuje se relativno kretanje postojeće između zatvarača 2 i nosača 5 zatvarača u tome cilju, da se upravlja izvlakač 1. U tome cilju namešteno je potporno telo 4 između izvlakača 1 i nosača 5 zatvarača na zatvaraču 2. Potporno telo 4 naleže pomoću opruge 6 slobodno pomerljivo u zatvaraču 2. Potporno telo 4 ima klinastu glavu 9, čija jedna površina 9' klina deluje zajedno sa kosom površinom 3' izvlakača 1, čija druga klinasta površina 9'' deluje sa površinom 5' nosača 5 zatvarača. Kosa površina 3' izvlakača 1 obrazuje se od dna izvadka (Ausnehmung) 3 predviđenog u

izvlakaču 1. Zajedno delujuća klinasta površina 9" sa nosačem 5 zatvarača izvedena je lučno kod oblika izvodjenja prema sl. od 1.—4. Takav lučni oblik ima za cilj, da da uvek dobar oslonac u svakom položaju oscilacije potpornom telu 4, koje osciluje zajedno sa zatvaračem 2 na nosaču 5 zatvarača. Na jednom kraju klinaste površine 9" predviđen je pražić 7. On zajedno deluje sa okrenutom čeonom površinom od izvlakača 1 čaure i ograničava kretanje površina 9", 3' jedne na drugoj.

Izvlakač 1 pomično je namešten pod tupim uglom α prema podužnoj osovini A—A čaure metka u zatvaraču 2. On ima u tom cilju rebro 12, koje u kosom žljebu 13 u zatvaraču 2 pomično leži.

Kod zatvaranja zatvarača lebdi ovaj neposredno pre dostizanja svoga zatvorenog položaja nacrtanog na sl. 2 u položaju prema sl. 1, dokle od nosača 5 zatvarača 2 od nosača 5 zatvarača oslobadja potporno telo 4 u prolazu izvlakač 1 patrona tako, da on može da klizi preko zaobljenja (Wulst) čaure 15 metka. Kad zatvarač 2 dospe u položaj prestavljen na sl. 1., tada se uteruje klin 9 potpornog tela 4 pritiskom opruge 6 između ravni 3' i 5'. To utiče da pod svima okolnostima izvlakač 1 metka u pravcu prema čauri metka 15 biva pritisnut, kao i što biva postignuto sigurno hvatanje izvlakača u žleb čaure 15 metka. Neposredno posle ispaljivanja metka, klizi nosač 5 zatvarača u nazad i vrši pomoću naročitih upravljača oscilaciju zatvarača 2 u pravcu strele p (sl. 1) ka nosaču 5 zatvarača. Kod oscilacije zatvarača u pravcu strele p kreće se i izvlakač 1 patrona ka nosaču 5 zatvarača i pri tom pritiskuje klin 9 prema pravcu dejstva opruge 6 unazad. Otpor koji nasuprot deluje istiskivanju klina, razumljivo je, da je bitno veći nego otpor, koji nasuprot stoji pomeranju izvlakača 1 ka čauri metka 15. Iz toga izilazi, da je oslobodjač 1 dotle pritisnut u pravcu čaure metka, dok je zahvatni pritisak izvlakača 1 veći nego otpor klina. Za vreme izvlačenja čaure 15 metka deluje u pravcu strele q delujućim otpor čaure metka, da izvlakač 1 biva pritisnut povodom koso nameštenih vodjica 12,13 pod uglom α prema osovini čaure 15 metka, čime dejstvom klina 9 stvoreno pouzdano hvatanje izvlakača i čaura metka dobija jedno dalje osiguranje.

Kod primera izvodjenja prema sl. od 5—8 deluju na izvlakač metka zaporna sprava x, koja koči izvlakač patrona u uhvatnom položaju za vreme kretanja zatvarača 2 unazad. Zaporna sprava x sastoji se u nacrtanom obliku izvodjenja od

predviđene zaporne površine 20 na donjoj strani izvlakača patrona i od zaporne površine 21 smeštene na nosaču 5 zatvarača. Zaporna površina 20 obrazuje se od praga 23 predviđenog na donjoj površini izvlakača 1 patrona. Cevi okrenuti deo 23' praga 23 izveden je da koso nailazi na zapornu ravan 20.

Nosač 5 zatvarača ima prema pragu 23 izvadak 25. On ima ujedno za cilj, da spreči kod kretanja zatvarača 2 ka nosaču 5 zatvarača u pravcu strele p udaranje praga 23 izvlakača 1 patrona o nosač 5 zatvarača i time da ne remeti upravljanje izvlakača patrona uz iskorišćavanje relativne igre kretanja između zatvarača 2 i nosača 5 zatvarača potpornim telom 4. Izvadak obrazuje se kod ovog oblika izvodjenja podužnim žljebom 25, čiji je čisti presek nešto veći nego presek praga 23 (sl. 8). Klinasta površina 9" odupire se o dno podužnog žljeba 25 tako, da donji deo potpornog tela 4 hvata u žleb 25, a potporno telo 4 ujedno dobija i bočno vodjenje u žljebu 25. U nosaču 5 zatvarača predviđena zaporna površina nameštena je na cevi okrenutom kraju podužnoga žljeba 25. Taj kraj 25' žljeba 25 izveden je da koso nailazi na zapornu površinu 21.

Neposredno posle ispaljivanja metka klizi nosač zatvarača unazad i time deluje pomoću naročitog upravljanja da oscilacija zatvarača 2 bude u pravcu strele p (sl. 5) prema nosaču 5 zatvarača. Ta oscilacija zatvarača 2 može da se izvrši bez prepreke, jer se nalazi izvadak 25 prema pragu 23. Neposredno pre nego što unatrag klizeći nosač 5 zatvarača ponese sa sobom zatvarač 2 pa time i izvlakač 1 patrona, dolazi u dejstvo zaporna sprava x, pošto zaporna površina 21 nosača 5 zatvarača klizi pod zapornu površinu 20 izvlakača 1 metka i njega ukoči u uhvatnom položaju (sl. 6). Podklizavanje površine 21 pod površinu 20 bitno se olakšava kosom naletnom ravni 23' odn. 25'. Izvlakač 1 patrona ostaje ukočen za vreme celog kretanja u nazad zatvarača 2 tako, da čaura metka ne može da ispadne naročito za vreme kretanja zatvarača.

Kod zatvaranja zatvarača 2 klizi nosač 5 zatvarača unapred i oslobadja zapornu površinu 20 izvlakača 1 patrona tako, da izvlakač patrona iskorišćavajući oscilatorno kretanje zatvarača 2 od nosača 5 zatvarača uz put biva provetren i može da uskoči u žleb čaure metka.

Jasno se vidi iz napred opisanih načina dejstva izvlakača patrona prema pronalasku, da se on gotovo prinudno vetri i pritiska. Već je prvo hvatanje izvlakača patrona u žleb čaure 15 metka sigurno

usled prisilnog ugurivanja klina 9 izmedju nosača 5 zatvarača i izvlakača 1 i tako je usavršeno pomoću oscilacije zatvarača 2 ka nosaču 5 zatvarača i zapornom spravom x, da se ni pod kakvim okolnostima nemože dogoditi zaglavljivanje odn. ispadanje čaure metka sve do izbacivanja ispaljene čaure metka povodom potresa nastalih kod ispaljivanja oružja.

Da ne bi bilo odgurano potporno telo 4 kod rastavljanja zatvarača usled pritiska opruge 6 preko kose površine 3' izvlakača, predviđen je prag 7, koji ograničava kretanje potpornog tela 4 pragom na zadnjoj površini izvlakača 1. Ovim je omogućeno brzo i ugodno menjanje.

Patentni zahtevi:

1. Izvlakač patrona za automatsko oružje sa zatvaračem koji oscilira od i ka nosaču zatvarača, naznačen time, da je namešteno izmedju izvlakača (1) i nosača (5) zatvarača potporno telo (4), koje iskorišćujući postojeće relativno kretanje izmedju zatvarača (2) i nosača (5) zatvarača vrši vetrenje i pritiskanje izvlakača (1) čaure metka.

2. Izvlakač patrona po 1. zahtevu, naznačen time, da potporno telo (4) pomoću opruge (6) naleže slobodno pokretno u zatvaraču (2) i da ima klin (9) čija jedna linasta površina 9' sa izvlakačem (1) i njegovom drugom klinastom površinom (9'') zajedno deluje sa nosačem (5) zatvarača.

3. Izvlakač patrona po 2. zahtevu, naznačen time, da je sa klinom (9) zajedno delujuća površina (3') izvlakača (1) obrazovana od dna izvadka (3), u koga hvataju delovi potpornog tela (4).

4. Izvlakač patrona po 3. zahtevu, naznačen time, da je sa nosačem (5) zatvarača zajedno delujuća klinasta površina (9'') potpornog klina (9) izvedena u vidu luka.

5. Izvlakač patrona po 2. zahtevu, naznačen time, da je potporno telo (4) snabdeveno pragom (7), koji ograničava kretanja klinastih površina (3', 9') jedne iznad druge.

6. Izvlakač patrona po 1. zahtevu, naznačen postrojenjem zaporne sprave (x) utičuće na izvlakač (1) patrona, koja koči izvlakač patrona za vreme kretanja u nazad zatvarača (2) u uhvatnom položaju.

7. Izvlakač patrona po 6. zahtevu, naznačen time, da zaporna sprava (x) ima zaporne površine (20, 21) nameštene na nosaču (b) zatvarača i na izvlakaču (1) patrona.

8. Izvlakač patrona po 7. zahtevu, naznačen time, da nosač (5) zatvarača ima izvadak (25), namešten preko puta zaporne površine (20) izvlakača (1) patrona.

9. Izvlakač patrona po 8. zahtevu, naznačen time, da je na nosaču (5) zatvarača predviđena zaporna površina (21) nameštena na jedngom kraju izvadka (25) predviđenog na nosaču zatvarača.

10. Izvlakač patrona po 8. i 9. zahtevu, naznačen time, da je u nosaču (5) zatvarača predviđeni izvadak (25) obrazovan od podužnog žljeba u kome leže delovi (9) potpornog tela (4).

11. Izvlakač patrona po zahtevima od 7—9, naznačen time, da je na izvlakaču (1) patrona predviđena zaporna površina (20) nameštena na pragu (23) izvlakača (1) patrona.

12. Izvlakač patrona po 9. zahtevu, naznačen time, da je cevi vatrenog oružja okrenuti deo (25') izvadka (25) nosača (5) zatvarača izveden da koso nailazi na zapornu površinu (21).

13. Izvlakač patrona po 11. zahtevu, naznačen time, da je cevi okrenuti deo (23') izvlakača patrona izveden da koso nailazi na zapornu površinu (20) izvlakača patrona.

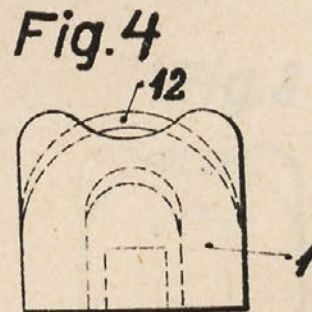
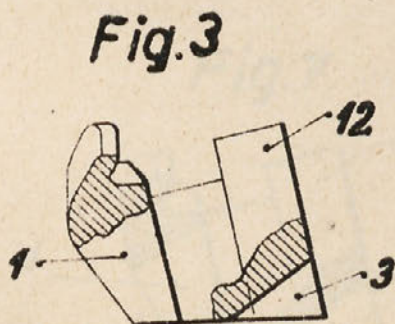
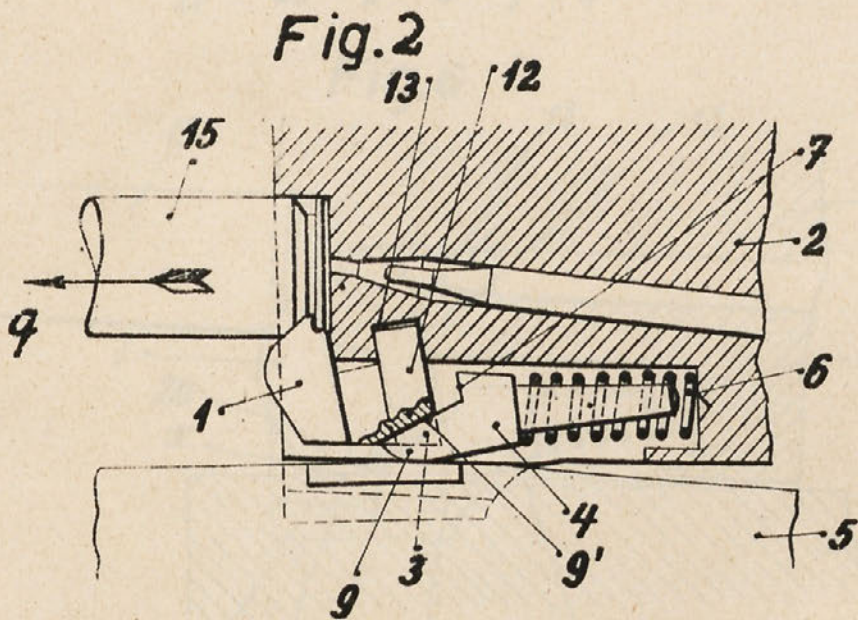
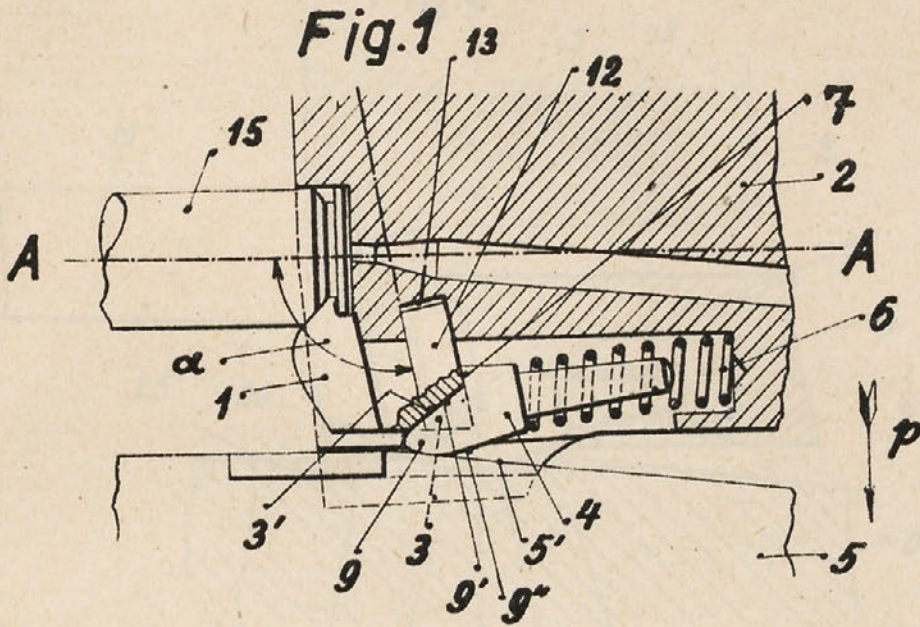


Fig.5

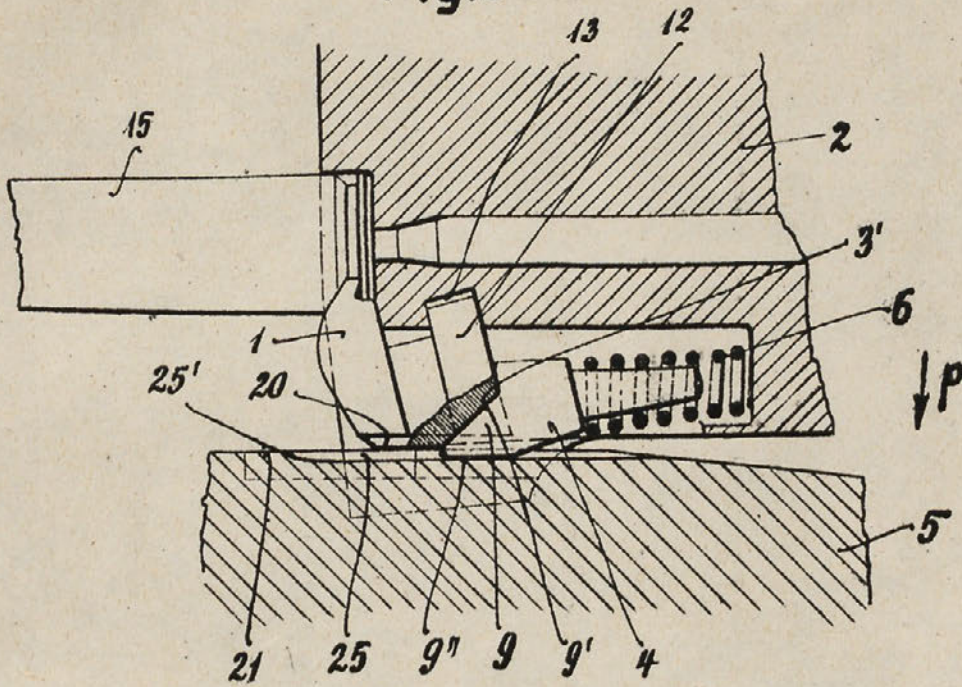


Fig.6

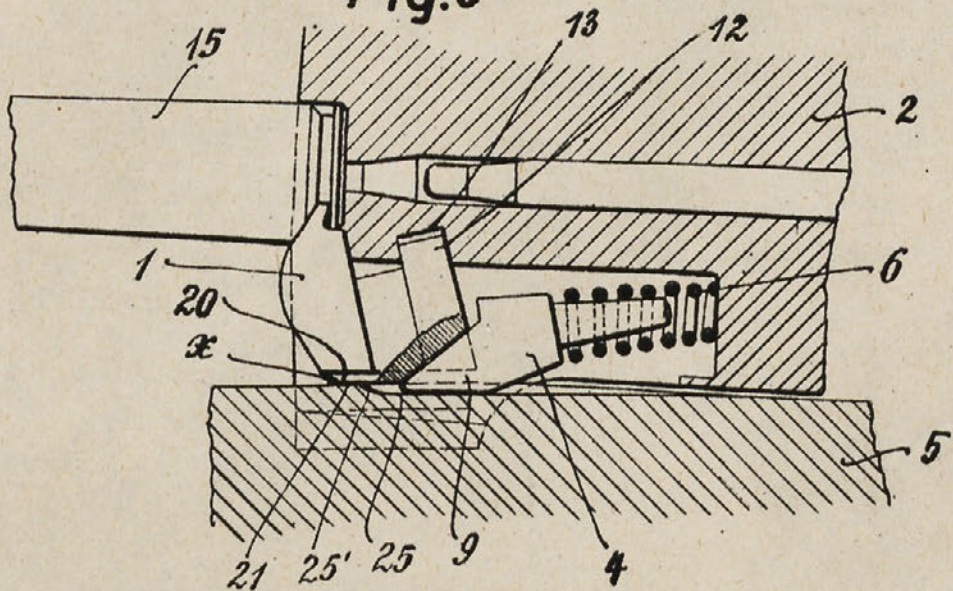


Fig.7

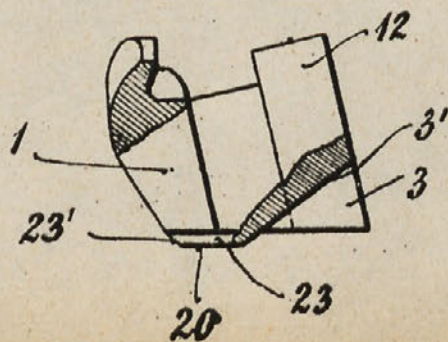


Fig.8

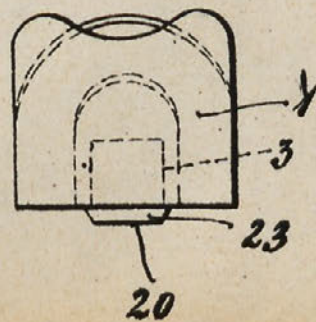


Fig. 2

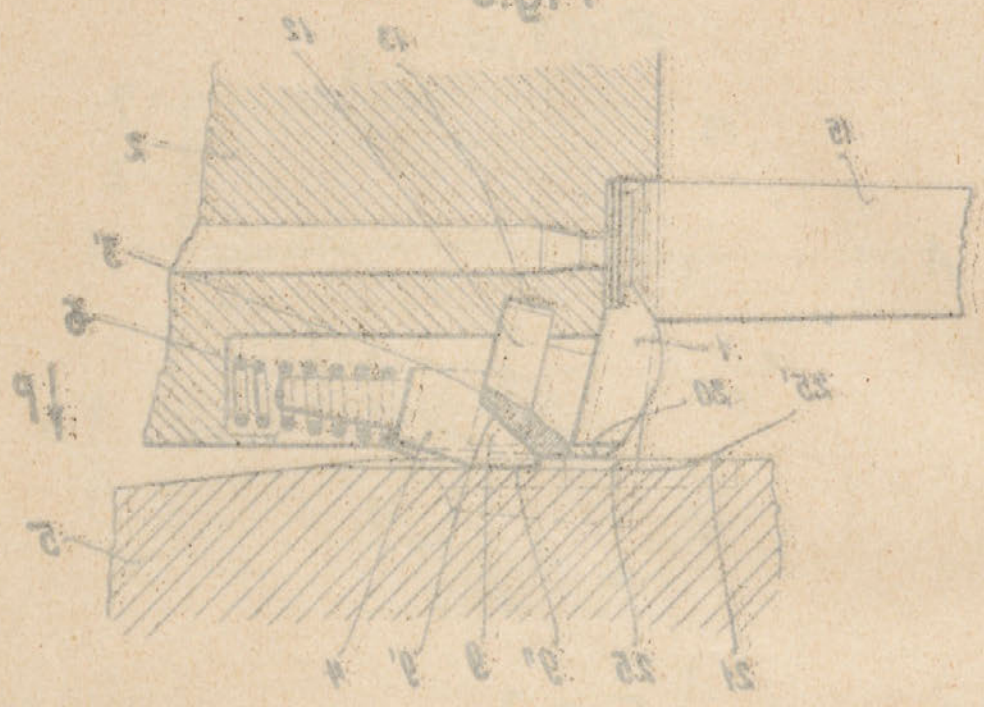


Fig. 6

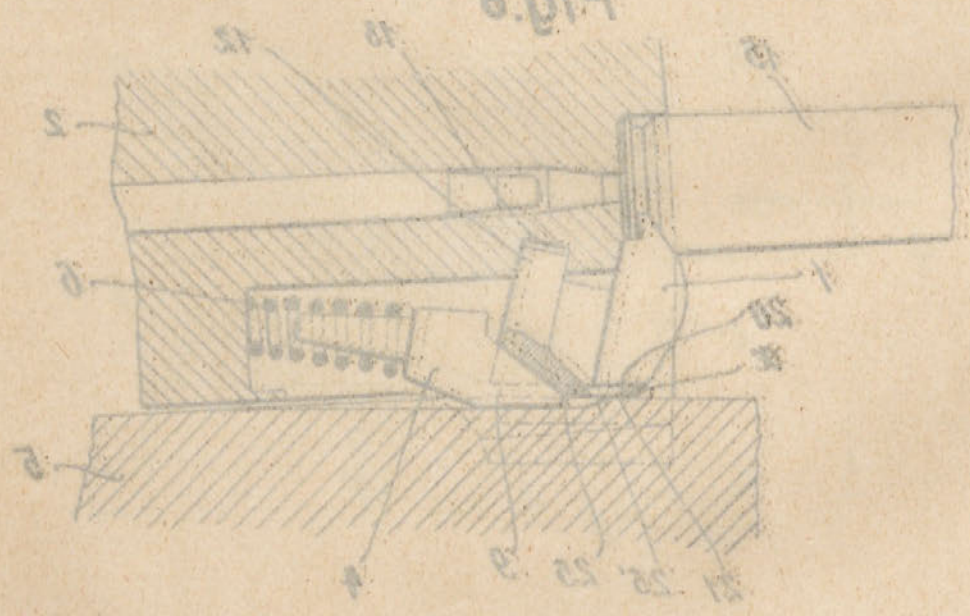


Fig. 8

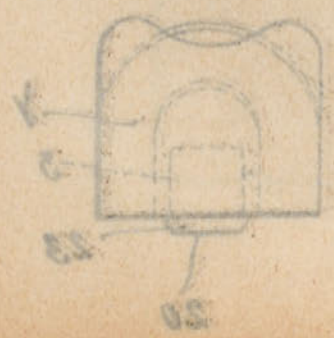


Fig. 7

