



PATENTNI SPIS BR. 5413.

Fa: August Klönne, Dortmund, Nemačka.

Zatvarajući klip za sudove, koji služe za čuvanje gasa, pare ili lako isparljivih tečnosti.

Prijava od 16. decembra 1926.

Važi od 1. septembra 1927.

Traženo pravo prvenstva od 6. januara 1926. (Nemačka).

Pronalazak se odnosi na zatvarajući klip za sudove, koji služe za čuvanje gasa, pare ili lako isparljivih tečnosti, gde jedan zaptivni prsten koji opasuje klip, biva pritiskan uz zidove suda. Kod poznatih rasporeda ove vrste zaptivni prsten gurale su pojedinačne poluge uz zid suda ili pak pojedinačni — jedan od drugog odvojeni ugaoni segmenti.

Po pronalasku zaptivni prsten nošen je od jednog zatvorenog istegljivog limanog prstena, na koji dejstvuju elementi, (tegovi, opruge), koji služe za pritiskivanje prstena.

Dobra strana ovog rasporeda leži u tome, što se postiže potpuno ravnomerno pritiskivanje zaptivnog prstena, tako da se dobija za praksu stvarno upotrebljivi klip, preko čijeg zaptivnog prstena ne mora biti nikakva tečnost.

Na nacrtu je kao primer pokazan predmet pronalaska.

Sl. 1, 2 i 3 pokazuju više oblika izvođenja klipa u vertikalnom aksialnom preseku.

Sl. 4 je horizontalan presek za sl. 1, pri čem su izostavljene naprave za pritiskivanje ploča.

Kod oblika izvođenja po sl. 1 klip a ima na spoljnom obimu jedan prsten, koji se sastoji iz pojedinačnih ploča b. Ploče b su na donjem kraju utvrđene pomoću laktaste poluge b' za klip, a međusobno su spojene elastičnim kapama c (sl. 4), tako da se time dobija zatvorenj istegljivi limani prsten. Ploče b su laktastim polugama d, koje su opterećene tegovima e, gurane spoja u radialnom pravcu.

Da bi se na jednu tačku dejstvujući pritisak ravno razdelio na celu ploču, to se ova snabdeva profilisanim gvoždjem (nije pokazano), koje ide u pravcu obima, na koje dejstvuje laktasta poluga. Ploče b nose na gornjem kraju zatvoreni zaptivni prsten f, koji biva guran ka zidu g suda. Prsten se može sastojati na pr. iz pamučnog tkiva sa gumenim umetkom, pamučnog platna sa kožnim umetkom, azbesta sa gumom, same gume, same kože i sličnih materijala, koji su elastični i nepropuštaju gasove.

Kod oblika izvođenja po sl. 2 su kapama c međusobno povezane ploče b limanog prstena obešene kod h za gornji kraj. U ovom slučaju one ne moraju biti elastične. Ploče se guraju prema spoljnoj strani oprugama. Kako donji kraj ploče b nije čvrsto vezan sa klipom a, to se mora predvideti zaptivač između ploča b i klipnog tela. U ovom slučaju je raspoređen jedan hidraulični zatvarač k. Zaptivanje se može izvesti i na druge načine.

Kod rasporeda po sl. 3 i 4 kapama c međusobno vezane ploče b prstena obešene su pomoću poluga 1 za klip a. One bivaju gurane spolja kao i kod primera po sl. 1, naime tegovima e posrestvom poluga d. Ploče nose dva zaptivna prstena f.

Patentni zahtjevi:

1. Zatvarajući klip za sudove za čuvanje gasa, pare ili lako isparljivih tečnosti, čiji se zaptivni prsten gura uz zid suda, naznačen time, što zatvoreni, istegljivi limeni pr-

Fig. 1.

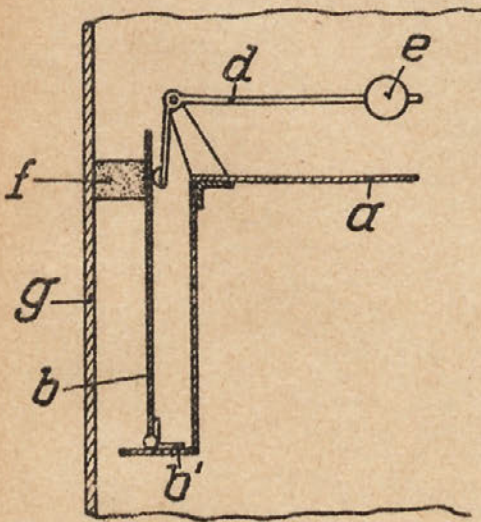


Fig. 3.

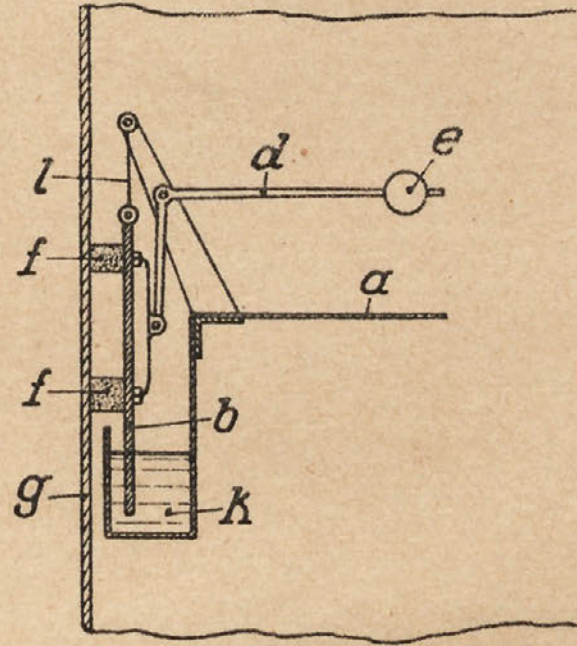


Fig. 2.

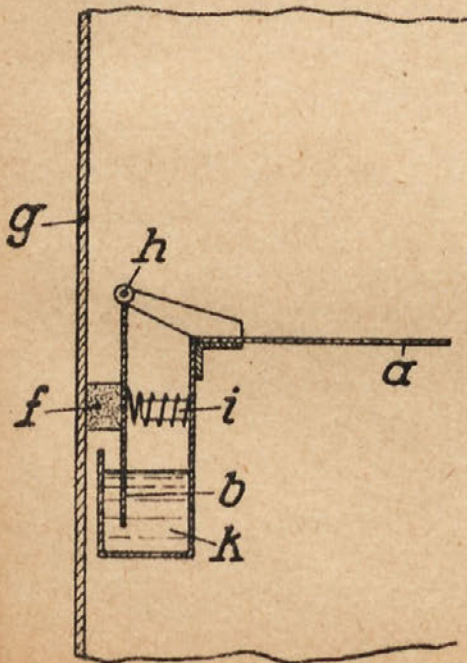


Fig. 4.

