

KRALJEVINA JUGOSLAVIJA

UPRAVA ZA ZAŠTITU



INDUSTRIJSKE SVOJINE

KLASA 72 (2)

IZDAN 1 FEBRUARA 1939.

PATENTNI SPIS BR. 14656

Československa Zbrojovka a. s. Brno, Č. S. R.

Izvlakač metkova za vatrena oružja.

Prijava od 25 marta 1937.

Važi od 1 septembra 1938.

Naznačeno pravo prvenstva od 9 aprila 1936 (Č. S. R.).

Predmet ovog pronalaska odnosi se na izvlakač metkova za vatrena oružja sa zatvarajućim delom koji se stavlja u dejstvo svojim nosačem. Cilj ovog pronalaska jeste da se izvede takav izvlakač, da bude obezbeđena sigurna veza metkove čaure sa zatvarajućim delom do trenutka izbacivanja čaure napolje. Ovo se postiže time, što je na zatvaračevom nosaču, koji stavlja u dejstvo i upravlja zatvarajućim delom, postavljen uređaj, koji za vreme relativnog kretanja zatvaračevog nosača tako upravlja kretanjima izvlakača metkova, da obezbeđuje njegov položaj zahvata sa čaure metka kako u zaključanom, tako i u otključanom položaju zatvarajućeg dela. Time se postiže sigurno izvlačenje čaure metka i sigurno funkcionisanje oružja, pošto je čaura metka vezana sa zatvarajućim delom do otvaranja zatvarača, kada se tek vrši izbacivanje čaure metka. Prema daljem izvođenju pronalaska su sredstva sigurnosnog uređaja tako izvedena, da se omogućuje upotreba izvlakača sa elastičnim držačem, što sobom donosi dalje koristi za sigurno funkcionisanje oružja.

Na priloženom nacrtu je pronalazak prikazan jednim primerom izvođenja. Sl. 1 pokazuje podužni presek jednog dela zatvarajućeg dela i njegovog nosača. Celim linijama u izgledu pokazani izvlakač metkova se nalazi u položaju kad je zatvarajući deo zaključan. Crtastim linijama pokazani položaj izvlakača sa metkom odgovara daljoj fazi delatnosti izvlakača. Na sl. 2 je predmet pronalaska pokazan kao

i na sl. 1, samo što je nosač zatvarača u otključanom položaju.

Potpornim ležištem 2 za čauru 3 metka i šupljinom 4 za udarni čep 5 snabdeveni zatvarajući deo 1 je postavljen na nosaču 6, koji na poznat način upravlja kretanjima zatvarajućeg dela. U udubljenju 7 zatvarajućeg dela je izvlakač 10 metkova voden poprečno pomerljivo u odnosu prema podužnoj osi zatvarajućeg dela. Ovaj je opterećen oprugom 11, čiji se pritisak prenosi pomoću držača 12 sa kosom dodirnom površinom.

Nosač 6 zatvarajućeg dela je po pronalasku snabdeven uređajem, koji za vreme relativnog kretanja zatvarajućeg dela i zatvaračevog nosača sadejstvuje sa izvlakačem 10. Uređaj kod pokazanog primera izvođenja se sastoji iz ispada 15, 16, koji osiguravaju položaj izvlakača metkova i koji su izvedeni na nosaču zatvarača u rastojanju, koje odgovara relativnom kretanju zatvarajućeg dela 1 na nosaču 6 zatvarača pri zaključavanju, odnosno pri otključavanju. Udubljenje 17 između ispada 15, 16 omogućuje izvlakaču kretanje poprečno na pravac putanje zatvarajućeg dela. Ispad 16 je žljebom 16" podeljen u dva dela, između kojih prolazi držač 12 izvlakača.

Kod uvođenja metka u komoru za metak zatvarajući se deo 1 sa nosačem 6 kreće kao jedna celina u pravcu strele p ka cevi. Metak 3 je svojim dnom delimično postavljen u potpornom ležištu 2 zatvarajućeg dela pred zahvatnikom 10 izvlakača 10. Pri odupiranju metka o zidove

komore za metak, zahvatnik 10' za vreme daljeg kretanja zatvarajućeg dela preskače ivicu (venac) čaure metka (na sl. 1 pokazano crtasto) i zapada u žljeb iza ove. Ovo je kretanje izvlakača 10 bilo omogućeno udubljenjem 17 između ispada 15, 16 nosača 6 zatvarača. Kretanje zatvarajućeg dela je međutim bilo obustavljeno, dok naprotiv nosač 6 zatvarača nastavlja kretanje prema napred. Pri tome ispad 16 podilazi pod izvlakač i podupire ga u položaju zahvata sa metkom. Nosač 6 zatvarača je u međuvremenu završio kretanje napred u smeru strele p i zaključio je zatvarajući deo. Po ispaljivanju metka se nosač zatvarača kreće relativno prema zatvarajućem delu u pravcu strele q. Kad je prešao rastojanje oba ispada 16, 16, on otključava zatvarajući deo i ispad 16 ponovo podupire izvlakač, čime se njegov položaj osigurava. Za vreme sledećeg kretanja nosača zatvarača sa zatvarajućim delom prazna se čaura od metka izvlači iz cevi i izbacuje iz kutije oružja.

Opisani i predstavljeni oblik izvođenja ovog pronalaska predstavlja samo jedan primer i njegovo konstruktivno izvođenje može se menjati a da se time bitnost pronalaska ne izmeni.

Patentni zahtevi:

1) Izvlakač za metkove za automatska oružja sa oscilišućim, pomoću svoga nosača u dejstvo stavljanim zatvarajućim delom, naznačen time, što je nosač (6) zatvarača snabdeven uredajem (15, 16, 17), koji za vreme relativnog kretanja nosača (6) zatvarača tako upravlja kretanjima izvlakača (10), da obezbeđuje njegov položaj zahvata sa čaurom metka kako pri zaključanom, tako i pri otključanom zatvarajućem delu (1).

2) Izvlakač metkova po zahtevu 1, naznačen time, što se uredaj koji upravlja kretanjima izvlakača s jedne strane sastoji iz sredstava (15, 16), koja osiguravaju položaje zahvata izvlakača sa čaurom metka, a s druge strane iz sredstava (17), koja omogućuju zapadanje izvlakača iza ivice čaure metka za vreme relativnog kretanja nosača zatvarača pri zaključavanju zatvarajućeg dela.

3) Izvlakač metkova po zahtevu 2, naznačen time, što su sredstva, koja obezbeđuju položaje zahvata izvlakača sa čaurom metka, obrazovana pomoću ispada (15, 16), koji su izvedeni na nosaču (6) zatvarača.

4) Izvlakač metkova po zahtevu 2 i 3, naznačen time, što su ispadi, koji osiguravaju zahvatni položaj izvlakača, raspoređeni u rastojanju koje odgovara dužini relativnog kretanja nosača (6) i zatvarajućeg dela (1).

5) Izvlakač metkova po zahtevu 2 do 4, naznačen time, što je između osiguravajućih ispada na nosaču zatvarajućeg dela izvedeno udubljenje (17), koje omogućuje zapadanje izvlakača (10) metkova u žljeb iza ivice čaure metka.

6) Izvlakač metkova po zahtevu 3 do 5, naznačen time, što ispad (16) koji osigurava zahvatni položaj izvlakača (10) pri zaključanom zatvarajućem delu (1) postupno kosom površinom (16') prelazi u udubljenje (17).

7) Izvlakač metkova po zahtevu 6, naznačen time, što je ispad (16) koji obezbeđuje podupiranje izvlakača pri zaključanom zatvarajućem delu snabdeven podužnim udubljenjem (16''), kroz koje prolazi elastično oslonjeno držač (12) izvlakača metkova.

Fig. 1

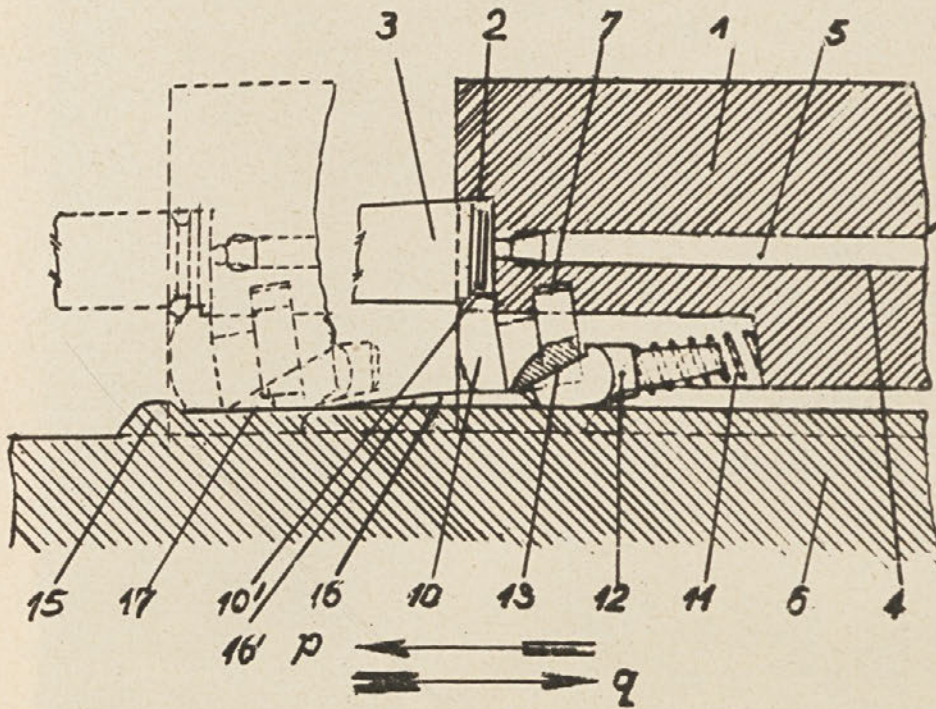


Fig. 2

