

KRALJEVINA JUGOSLAVIJA

UPRAVA ZA ZAŠTITU



INDUSTRIJSKE SVOJINE

KLASA 21 (1)

IZDAN 1 DECEMBRA 1935

PATENTNI SPIS BR. 11832

International Standard Electric Corporation, Delaware, U. S. A.

Poboljšanja u sistemima automatskih ili poluautomatskih telefonskih centrala.

Prijava od 9 aprila 1932.

Važi od 1 marta 1933.

Traženo pravo prvenstva od 28 maja 1931 (Engleska).

Ovaj se pronalazak odnosi na telefonske sisteme i to naročito na telefonske sisteme automatskog tipa ili poluautomatskog tipa.

Ovaj se pronalazak bavi naročito privatnim ograničkim centralama automatskog ili poluautomatskog tipa, ali se ima razumeti da se on niukoliko ne ograničava samo na centrale tog tipa, već se može isto tako dobro primeniti i na telefonske centrale drugih tipova.

Jedan od ciljeva je ovog pronalaska da se olakša signalizovanje između pretplatnika privatne ograničke centrale i rukovaoca centrale, a takođe i za otpuštanje jedne linije, koja je bila zauzeta dolazećim pozivom, ako se na taj poziv ne odgovori.

Drugi je cilj da ostvari poboljšani uređaj za noćno prekopčavanje kojim se postiže lakši rad centrale za vreme noćnih časova, kada je telefonista odsutan.

Jedna odlika ovog pronalaska obuhvata sistem telefonskih centrala koji se sastoji od dve centrale, jedne meducentralne linije, odnosno, dalekovida, i stola za telefonistu u jednoj od pomenutih centrala, sa kojim je ona u vezi i u kojoj se nalazi časovnik i odgovarajući uređaj za prekopčavanje pridružen dalekovodu, pomoću kojeg se postižu promene u krugovima pošto izvesni uslovi i stanje dalekovida bude potrajalo neko izvesno vreme.

Druga jedna odlika ovog pronalaska obuhvata telefonsku centralu u kojoj su svi prispeli pozivi obavljaju na uobičajeni način od strane određenog telefoniste, i u ko-

joj je postavljen uređaj pomoću kojeg se, za vreme dok je telefonista odsutan, svi prispeli pozivi upućuju nekom određenom pretplatniku te centrale; uređaj je naznačen time što za vreme odsustva telefoniste i kada je uređaj u radnom stanju, pomenuti pretplatnik u stanju je da predaje i prima lokalne pozive preko automatske centrale.

Druga odlika ovog pronalaska obuhvata telefonsku centralu u kojoj se svi prispeli pozivi obavljaju od strane telefoniste ili više telefonista, a u kojoj je postavljen uređaj, kojim se, za vreme odsustva telefonista, može uputiti neki prispeli poziv nekom od pretplatnika te centrale, pod upravom nekog određenog od tih pretplatnika.

Još jedna dalja odlika ovog pronalaska obuhvata telefonsku centralu u kojoj se svi prispeli pozivi obavljaju na uobičajeni način od strane jednog ili više telefonista a koja je tako sagrađena i podešena da u odsustvu tog ili tih telefonista, postoji mogućnost potpune lokalne ulazne i odlazne službe za sve pretplatnike.

Druga jedna odlika ovog pronalaska obuhvata telefonsku centralu u kojoj se svi dolazeći pozivi obavljaju na uobičajeni način od strane jednog ili više telefonista; a u kojoj je postavljen uređaj, kojim se, u odsustvu tog ili tih telefonista, jedna daljna linija spoji sa nekim određenim pretplatnikom, odnosno, sa njegovom linijom, kad god prispe neki spoljni poziv preko te daljne linije.

Uređaj centrale je takav, da se veze

mogu uspostavljati između pretplatnika privatne ograničke centrale, otpravljanjem ili upisivanjem dve, tri ili više cifara, aii je postavljen uređaj kojim se postiže, prema jednoj od odlika ovog pronalaska, da se pri upisivanju samo jedne određene brojke, izvrši potpuno odabiranje i da se veza uspostavi bez upisivanja drugih cifara.

Krugovi su tako predviđeni da je obično potrebno bar tri brojke da se uspostavi lokalna veza, ali je predviđeno da se prostom izmenom žičanih veza krugovi rodese da primaju impulse koji odgovaraju dvema ili više cifara.

Prema jednoj daljoj odlici, aparatura od koje se sastoji ovaj uređaj, može se postaviti na ramove u obliku zasebnih jedinki, a i svaki ram može biti normalne konstrukcije i oblika, tako da se mogu zamenjivati međusobno ili novim jedinkama i ramovima u glavnim skupinama.

Aparati koji se nalaze na svakom ramu, mogu se žicama povezati tako da čine jednu nezavisnu skupinu, odnosno, jedinku, tako da kada se ramovi postave na njihovo mesto, onda se međusobne veže između uređaja mogu sprovesti kroz zajedničke kanale, predviđene duž ivica iii krajeva ramova tih jedinki.

Svaki od tih ramova najradije se izrađuje od dva dela, od kojih se jedan može upotrebiti podržavanje automatskih spajanja, a drugi deo za nošenje relea itd., koji pripadaju toj jedinki ili sistemu, pri čemu su oba ova dela spojeni međusobno pomoću šarki, tako da se mogu razdvojiti radi lakšeg pristupa ka sastavnim delovima u cilju uspostavljanja žičanih veza ili tome slično.

Priroda ovog pronalaska potpunije će se razumeti iz sledećeg opisa jednog izvođenja u delo ovog pronalaska, koji je dat u vezi sa priloženim crtežima u kojima:

Slika 1 prikazuje krug pretplatnikove linije i polazne relejne grupe za linijske birače.

Slika 2 prikazuje spojni krug kao što se upotrebljava za uspostavljanje lokalnih veza između pretplatnika jedne privatne ograničke centrale. Ova se slika postavlja sa desne strane slike 1.

Slika 3, prikazuje krug daljne linije, kao što se upotrebljava za uspostavljanje prispelih i otpravljenih poziva između pretplatnika privatne ograničke centrale. Ova se slika postavlja sa leve strane stike 1.

Lokalni poziv jednog pretplatnika privatne ograničke centrale prenosi se preko birača pokazanog na levoj strani slike 2, posle čega se veza dovršava biračem po-

kazanim na desnoj strani slike 2. Ako se želi dobiti spoljna veza pošto je već veza dostavljena s, ojnou krugu (slika 2) stavlja se u rad zajednički polazni krug (slika 1) koji će učiniti da se birač, prikazan na desnoj strani kruga daljne linije (slika 3) uputi u traženje pozivajuće linije, pri čemu se spojni krug (slika 2) otpušta. U slučaju jednog dolazećeg poziva preko nekog dalekoviđa, spojni se krug ne upotrebljava pošto se poziv prima od strane kruga daljne linije (slika 3), koji ga onda prenese neposredno željenoj pretplatničkoj liniji.

Sem za vreme noćnih časova, svi ulazeći pozivi primaju se od strane telefoniste, koji prenosi i uspostavlja vezu sa željenom linijom, upisujući određene cifre u krug daljne linije (slika 3). U tome slučaju ipak, odlazeći pozivi mogu se uspostaviti bilo neposrednim upisivanjem cifara svojim brojčanikom ili preko telefoniste, koji od pretplatnika primi odgovarajuća uputstva. Lokalni pozivi se najradije uspostavljaju automatski i neposredno od strane pretplatnika.

Sto za telefonistu i njegova oprema može sadržavati samo jedan obični telefonski aparat postavljen na osnovi, koja je nešto veća nego obično tako da može da primi potrebne ključeve i sijalice za svaku liniju zajedno sa izvesnim brojem i drugih ključeva.

Sada ćemo opisati opšti rad sistema. U slučaju jednog dolazećeg poziva, preko neke daljne linije, telefonista prima određeni signal, i prebacujući odgovarajući ključ i dižući svoju slušalicu dobija vezu sa dalekovidom. Telefonista primi ime traženog pretplatnika i bez upotrebe ili stavljanja u radno stanje ma kojih bilo ključeva, upisuje odgovarajući broj pretplatnika privatne ograničke centrale, usled čega se automatski promeni krug daljne linije na takav način da se istovremeno može vršiti upisivanje traženog broja ograničke centrale i da se daljna linija drži u zauzetom stanju.

Ako je traženi pretplatnik slobodan, onda telefonista čuje zvuk zvonjenja. Kada pretplatnik odgovori, telefonista ga upozoruje da ga traže iz glavne centrale. Do ovog momenta krug daljne linije stoji u dvogubom stanju i to sa jedne strane, telefonista je spojen sa lokalnom mrežom, a na drugoj strani održava linija u zauzetom stanju.

Ako pretplatnik primi poziv, to je onda dovoljno da telefonista vrati u miran položaj priključni ključ, usled čega se pretplatnik privatne ograničke centrale odmah priključuje na daljnu liniju, i od tog mo-

menta, telefonista je isključen iz veze i ne može da prisluškuje razgovor.

Ako pretplatnik u privatnoj ograničenoj centrali ne primi vezu, već naredi telefonisti da prenese vezu na neki drugi broj privatne ograničene centrale, onda telefonista, i ako mu je ključ u radnom položaju, pritisne naročito dugme, koje služi za oslobodenje daljne linije od lokalne veze, i odmah zatim, svojom bročanicom upisuje broj željenog pretplatnika. U slučaju da ovaj drugi pretplatnik primi poziv, uspostavljenje veze vrši se kako je već bilo opisano. Ako, pak, ovaj drugi pretplatnik takođe ne htedne da primi varoški poziv, onda telefonista ponova pritisne dugme za raskid veze, pa bilo da traži trećeg pretplatnika ove centrale, bilo izveštava pozivajućeg pretplatnika da vezu nije mogao dobiti sa traženim pretplatnikom u privatnoj ograničenoj centrali. Uređeno je tako, da prilikom svakog raskida veze sa lokalnom mrežom, telefonista biva ponova spojen sa daljnom linijom, pri čemu se stanje „očekivanja veze“ ukida.

U slučaju da je traženi pretplatnik privatne ograničene centrale zauzet, telefonista dobija zvučni signal zauzeća, i pritiskujući dugme za raskid lokalne veze, biva spojen sa daljnom linijom i obaveštavaju pozivajućeg pretplatnika da je traženi pretplatnik zauzet.

Telefonista ipak može da obavesti zauzetog pretplatnika da postoji spoljni poziv, ako prebaci prislušni ključ, održavajući tom priključni ključ u radnom stanju.

Ako zauzeti pretplatnik pristane da primi dolazeći poziv, telefonista pre svega prebaci priključni ključ u miran položaj, usled čega se njegova veza sa pretplatnikom, a takođe i pretplatnikova postojeća veza prekida, i traženi se pretplatnik automatski spoji sa varoškim pretplatnikom.

Ako, pak, traženi pretplatnik privatne centrale ne htedne da primi poziv, telefonista pritisne dugme za prekid veze, i izveštava varoškog pretplatnika da je traženi pretplatnik zauzet.

Ako, pak, traženi pretplatnik bude slobodan, ali ne htedne da odgovori, telefonista čuje zvuk zvonjenja, i može da prebaci priključni ključ u mirno stanje, ne čekajući odgovor od traženog pretplatnika. U tome slučaju signalna sijalica dolazeće linije ponova se pali i ostaje tako sve dok se traženi pretplatnik ne javi posle čega se spoj izvrši i linija učini nepristupačnom za ostale pretplatnike.

Dešava se vrlo često da telefonista nije uvek u stanju da odmah uspostavi vezu varoškog pretplatnika sa traženim pret-

platnikom privatne centrale, i u tome slučaju mora da prebaci u radno stanje naročiti ključ za držanje varoške linije u „stanju očekivanja veze“. Na primer, prilikom nekog međugradskog poziva, telefonista glavne centrale, pošto je prihvatio slobodnu liniju, daje signal zvonjenjem. Telefonista privatne ograničene centrale prihvati poziv i biva upozoren da će se dati međugradska veza. Tada telefonista prebaci svoj ključ za „održavanje veze“ te na taj način učini tu liniju zauzetom, sprečavajući mogućnost da je neko drugi zauzme radi govora sa varoškom mrežom. Istovremeno se i pozivni rele uključi. Kada telefonista međugradske centrale uspe da ostvari vezu, onda ponova daje signal zvonjenjem, pa pošto je pozivni rele priključen, to on ponova upali pozivnu sijalicu.

Ovo stanje održavanja veze može se iskoristiti od strane telefoniste i u slučaju da istovremeno stignu dva ili više poziva iz varoške centrale. U tom slučaju telefonista izvesti pozivajuće pretplatnike da pričekaju, dok on ne stigne da da vezu.

Kada telefonista hoće da pribavi varošku vezu, onda pritisne naročito dugme, kojim se učini da se signalne sijalice svih u tom momentu zauzetih linija upale. Prema stanju linija, telefonista odabere željenu slobodnu liniju, i prebaci svoj priključni ključ. Time se prihvata veza sa varoškom mrežom, i telefonista dobije signal za početak upisivanja broja. Zatim prebaci ključ za upisivanje brojeva, i bročanicom upisuje željeni broj. Od toga momenta dalje, telefonista može da rukuje ovom vezom na isti način kao i pri svakom običnom dolazećem pozivu, može vezu prebaciti na nekog pretplatnika privatne centrale, ili može liniju držati u zauzetom stanju.

Telefonista može biti pozivan ponova, i za ulazne i za odlazne pozive. Da bi pretplatnik privatne ograničene centrale ponova mogao dobiti vezu sa telefonistom, dovoljno je da upiše broj 1, usled čega se njegova linija učini pristupačnom za telefonistu, i sijalica dalekovoda, koji je bio spojen, ponova se pali. Tada telefonista prebacuje svoj priključni ključ i dobija vezu sa linijom.

Da bi preneo vezu na nekog drugog pretplatnika privatne centrale, telefonista mora da pritisne dugme za raskid lokalne veze, i upisuje bročanicom novi traženi broj, pri čemu se radnje vrše na isti način kao i pri redovnom dolazećem pozivu. Ako se ne želi prekid veze, već samo da se telefonista dađe neko uputstvo, onda telefonista prebacuje svoj priključni ključ u miran položaj, usled čega se veza automatski prebacuje

pretplatniku, i linija postaje nepristupačna, a veza tajna.

Za noćnu službu udešeno je da, pre nego što napusti svoje mesto, telefonista prebaci u radni položaj sve ključeve raznih linija za noćnu službu. Pod tim okolnostima dolazeći se poziv upućuje nekom određenom pretplatniku privatne centrale, ili do ma kojeg mesta, na kome se može prihvatiti veza, pa ako je to potrebno, da se ta veza prebaci i na neku drugu privatnu centralu i to od strane pretplatnika koji je vezu primio, što će on moći učiniti ako prethodno upiše broj 1, pa zatim broj željenog pretplatnika iste centrale. Ako bi upisao pogrešan broj, ili traženi pretplatnik ne odgovori koji je otpočeo poziv, može isti da prenese na neku drugu liniju, pritiskajući kuku za slušalicu posle čega će upisati broj te druge linije.

Odlazni pozivi za varoš mogu biti ograničeni ili neograničeni. Veze se dobijaju automatski upisujući jednu jedinu cifru, nulu, posle čega će, ako je i gradska centrala automatska, privatna centrala dobiti pozivni zvučni signal za početak upisivanja, i pretplatnik će moći upisati broj željenog pretplatnika.

U slučaju da je neki aparat u mreži privatne ograničene centrale isključen od veze sa varoškom centralom, to jest, da su dozivi u varoš ograničeni samo na neke aparate, onda će takav aparat, pri pokušaju da dobije varoš, primiti signalni zvuk zauzeća.

Linijske veze između dvaju ili više privatnih ograničenih centrala mogu se dobiti upisujući jednu jedinu cifru, na primer 7 ili 8, posle čega pozivajući pretplatnik prima signal za početak upisivanja broja iz one druge privatne centrale, posle čega se željeni broj može upisati.

Isto tako mogu se rezervisati linije za duge razgovore i za prvenstvene veze, i do tih se linija može doći upisujući jednu jedinu cifru 6 ili 5 posle čega se upisuje i broj željenog pretplatnika, ako je to prvenstvena veza, ili broj pretplatnika, koji su povezani za zajedničke duge razgovore, t. zv. konferencije.

Obraćajući se sada na slike 1 i 2 priloženih crteža, vidimo da se stupanjem u rad linijskog relea L, slika 1, učini da se zajednički polazni rele Ur namagnetise te svi linijski birači u slobodnim spojnim krugovima počnu da traže pozivajuću liniju, i to usled dejstva relea LS, SMF, e4, ls 1, pb 1, lt 1, pa preko mirnog kontakta 1 spajача SMS1 i SMS2, smb, prekidnih kontakta 3 spajача SMS1 i SMS2, sma, a 5, do zemlje.

Kada neki od spojnih krugova dostigne do pozivajuće linije, njegov probni rele Lt

stupa u dejstvo preko četkice smfe u seriji sa probnim potencijalom koji dolazi od linijskog relea. Stupanjem u rad relea Lt otvara se pogonski krug za birač, koji se zaustavi na ovoj liniji. Isto se tako zatvori krug za rele Lb, i Pb, i to preko kontakta ls 4, ls 3, lt 1, do zemlje, kao gore. Rele Pb odmah stupa u dejstvo i, vezujući na kratko namotaj velikog otpora relea Lt, učini da linija dođe u zauzeto stanje. Rele Lb stupa sporo u dejstvo, da bi se onemogućilo dvogubo probanje i kada najzad stupa u rad, zatvori spoj sa žicom „c“ u seriji sa releom E u spojnem krugu, i sa isključnim releom pozivajućeg pretplatnika. Ovaj rele, pri stupanju u dejstvo, prekida krug za linijski rele, a zatim se i polazni rele otpušta. Stupanjem u rad relea E otvara se pogonski krug, koji bi se inače zatvorio pri padanju probnog relea. Sada je pretplatnikov aparat spojen sa pužatornim releom As koji stupa u dejstvo i zatvara drugi krug za rele Lb. Dejstovanjem relea E takođe se zatvara krug i za rele A. Ovaj rele sporo stupa u dejstvo da bi se omogućilo releu As da može da stupa u dejstvo pre nego što se krug za pogon birača zatvori.

Preko svoga mirnog kontakta rele A prekida krug za rele Ls a takođe i krug za vraćanje spajача SM u miran položaj.

Rele Ls u svome padu otvara krugove relea Lb i Pb i to one, koji dolaze sa radnog kontakta probnog relea, a i krug ovog poslednjeg koji dolazi od linijskog kruga. Rele Pb pada.

Sada je spoj za kretanje birača dovršen releom Hs, koji stupa u dejstvo usled kruga preko kontakta a 2, ft 6, rc 9, e 3.

Signal za početak upisivanja predaje se pozivajućem pretplatniku preko kontakta smf, ha 5, a 7, rc 7, ft 1, i žice „a“.

Pretplatnik daje brojčanikom prvu cifru te se spajач SM kreće preko kruga SM, tc 7, Lm, hs3, as 2.

Ako bi se upisala cifra „1“, što znači lokalni poziv, rele Lt stupiće u dejstvo, i to od Lt, preko kontakta a 6, sme, markirajućeg provodnika, mirnog kontakta i četkica e 1, i e 2, selektornih spajача baterije; kada rele Lm padne zatvori se krug za rele Ha preko sloja „c“ markirajućeg birača. Rele Ha pripremi krugove za rele Tc i za selektorne spajачe.

Sada se upisuje i druga cifra, i markirajući spajач sleduje zauzimajući položaj kako mu je cifrom određeno.

Kada markirajući spajач napusti položaj 1, rele Lt pada i zatvara krug za selektorni spajач SMS1. Ovaj spajач počne da se obrće, sledujući markirajućem spajачu. Ako

je upisana cifra veća od 5, onda, kada markirajući spajач dostigne do kontakta 7, spajач SMS1 otpušta se, a spajач SMS2 počinje svoje traženje. Položaj koji će spajачi SMS1 ili SMS2 budu zauzeli, zavisice od položaja markirajućeg spajачa. Taj je položaj određen i označen vezivanjem probnog relea Lt preko sloja „e“ markirajućeg spajачa, sa potrebnim kontaktom u sloju „e“ selektornog spajачa, gde će postojati baterijski potencijal.

Kada rele Lm padne, na kraju druge cifre, a rele Lt je u radnom stanju, zatvori se krug za rele Tc koji stupa u rad preko kontakta ha 2, kontakta 3 - O četkice smc, kontakta lm 1, pb 2, lt 1, a 4, do zemlje.

Stupanjem u rad relea Tc takođe se otvara pogonski krug za selektoni spajач i pripremi se krug za rele Pb.

Sada pretplatnik otpravi i treću cifru, koja se prima neposredno u selektoni spajач, i ovaj zauzima položaj u već ranije odabranoj grupi, prema veličini cifre koja je upisana i koja odgovara željenom pretplatniku.

Kada je prvi impuls bio primljen, stupanje u rad relea Lm učini da se Pb namagnetiše paralelno sa napojnim krugom za rele Tc, i to od relea Pb preko kontakta tc 3, at 1, lm 2, četkice smc, kontakta ha 2, tc 4, a 1, do zemlje. Rele Rc zatim stupa u rad od Rc, cs 1, pb 4, a 2, ft 6, rc 9, e 3, do zemlje. Stupanjem u rad relea Rc ukida se opšte zemlja za rele Hs i stavlja se ovaj rele pod upravu relea Pb. Ako je linija zauzeta, a pripada grupi privatne ograničene centrale, onda će postojati veza sa zemljom na odgovarajućem kontaktu u sloju „d“ selektornog spajачa, koja dolazi tu od pretplatnikovog relea Co. Prema tome, napojni krug će se zatvoriti za rele Pb i on će ostati u radnom stanju. U svim drugim slučajevima, rele Pb mora da padne kada padne Lm. Kada je rele Lm u mirnom stanju a rele Pb u radnom, onda se zatvara krug za magnet selektornog spajачa, koji se onda pomeri na idući kontakt; SMS1 ili SMS2 pa preko četkica smb, prekidni kontakt 3 spajачa SMS1 i SMS2 at 6, pb 2, lm 1, smc, ha 2, tc 4, a 1, do zemlje. Ako je naredni kontakt slobodan, rele Pb padne i proba se izvrši, a ako nije, onda se selektor ponova pomeri napred sve dok se ne nađe neka slobodna linija, ili dok se ne dostigne poslednja linija u grupi, kada više neće postojati veza sa zemljom na sloju „d“ selektornog spajачa. Ako je i poslednja linija u grupi zauzeta, signal zauzeća davaće se na isti način kao i pri običnim pozivima, kad je linija zauzeta. Posle pada relea Pb, zatvori se krug za rele Ft i otvori krug za relea Hs na kontaktu pb 4. Krug relea

Ft zavisan je od kruga relea Hs, a ovaj opet pada sporo da bi dao vremena releu Ft da stupi u dejstvo ako je linija slobodna, i krug ide od zemlje preko a 4, lt 2, pb 1, tc 2, hs 2, gornji namotaj relea Ft, četkica c 2, i c 1. Ako je nađena linija jedna obična linija i u zauzetom je stanju, rele Ft biće vezan na odvod spojem malog otpora sa zemljom i žicom „c“ pozivajuće linije, te rele Ft neće da stupi u dejstvo pre nego što rele Hs padne, te se zvuk zauzeća daje pozivajućem pretplatniku preko BT, pb 5, rc 6, ft 1, i žice „a“.

Ako je pozvana linija slobodna, rele Ft stupa u dejstvo u seriji sa isključnim releom. Stupanjem u rad relea Ft učini se spajanje struje za zvonjenje sa pozvanom linijom i to preko kontakta rc 2, rc 4. Rele Ft takođe dovršava krug za svoj podržavajući namotaj preko kontakta ft 5, e 3, i spaja odlaznu žicu „c“ sa releom E na kontaktu ft 4, da bi se mogao staviti u dejstvo isključni rele pozvane linije.

Kada pozvani pretplatnik odgovori, rele Cs dejstvuje, i učini da rele Rc padne i da se dobije neposredna veza sa linijom.

Na kraju razgovora, kada pozivajući pretplatnik zatvori svoj aparat, pada rele As, koji učini da padnu relei Lb i E, te se krugovi vrate u mirno stanje.

Spajачi se vraćaju u mirno stanje kada rele A padne. Ako se nađe za potrebno da se neka lokalna veza prekine radi spoja sa varoškom ili međugradskom linijom, neposredna veza sa zemljom vezuje se sa žicom „c“ usled čega rele E pada te se i cela veza raskida.

Obračajući se sada na sliku 3, mi ćemo opisati kako se vrši prijem dolazećeg i otpravljanje odlazećeg poziva preko međugradске, odnosno, međucentralne linije.

Kada se neki poziv otpočne u nekoj udaljenoj centrali i nameni se nekoj privatnoj ograničkoj centrali, predaje se linijskim žicama struja za zvonjenje. Rele J u krugu daljne linije stupa u dejstvo a za njime i relei Jx i Cb. Rele Cb spoji zemlju sa linijskom sijalicom na standeru ispred telefoniste, čime se privlači njegova pažnja. Rele Jx učini da rele Cl stupi u dejstvo i da stvori podržavajući krug za rele Cb. Rele Cl takođe pripremi krug za poduži impuls markirajućem spajачu; ovaj krug ostaje otvoren, međutim, na releu Jx. Rele Cl zatvori podržavajući krug za sebe preko sloja „b“ markirajućeg spajачa.

Na kraju perioda zvonjenja, rele J, koji je stavljen u dejstvo strujom zvonjenja, pada i za njime pada i rele Jx te se zatvori krug za dugi impuls ka markirajućem spajачu, koji počinje da stupa napred na sledeći način,

Zatvori se krug za levi namotaj relea Sa preko kontakta jx 6 i 7, cl 1, i 1. Posle nekog vremena, približno 3 sekunde, levi kontakt relea Sa zatvori se, usled čega se nadraži rele Ip. Rele Sa je sa dvojnim jezgrom tako da levi namotaj stavlja u dejstvo samo levi kontakt, a desni namotaj desni kontakt Rele Ip zatvori krug za magnet markirajućeg spajача od Ip preko ip 1, jx 1, cl 5, SM. Time se nadraži magnet ovog spajача. Stupanjem u rad relea Ip zatvori se krug relea I, a time se prekida krug za levi namotaj relea Sa, a zatvori krug za njegov desni namotaj. Posle približno 1/10 dela sekunde levi se kontakt relea Sa otvori te rele Ip padne. Time se otvara i krug za magnet markirajućeg spajача i on se pomeri na naredni kontakt. Desni kontakt relea Sa otvara se usled čega pada rele I, te se ceo krug nalazi u mirnom stanju, posle čega se sve ove radnje ponove dokle god traje veza sa zemljom.

Ako se dalje zvonjenje ne primi u roku od 30 sekundi, ili ako telefonista ne odgovori za to vreme, markirajući spajач, kada stigne do 10-tog kontakta, zatvori krug za rele Cn preko jx 8, smb, cl 4. Dejstvovanjem relea Cn pada rele Cl koji je se podržavao preko cn 6, al 5, cl 4, te se krug vrati u mirno stanje.

Da bi odgovorio na neki dolazeći varoški poziv, telefonista prebacuje priključni spajачki ključ AK. Usled toga namagnetise se rele Al preko cb 2; ključ AK prouzrokuje sledeće prouzene:

Otvara se podržavajući krug za rele Cb preko cl 6, cb 1, al 2 te ovaj rele pada. Rele Fx se namagnetise u seriji sa dugmetom za raskid veze RB. Pripremi se krug za spajanje kružne veze (mesto aparata) između žica dalekovoda u slučaju da se ključ AK vrati u mirno stanje, i taj krug ide od žice „a“ na spori rele Re, kontakte jh 1, al 1, AK, jh 8, da 6, F, do žice „b“. Podržavajući krug se zatvori za rele Al preko radnog kontakta relea Cl. Pripremi se krug za rele Jh preko radnog kontakta brojčanika, a jedan se krug zatvori na kontaktu al 3 za rele Jx do veze sa zemljom na ključu AK. Stupanjem u rad relea Jx učini se da se prekine t.zv. dugački impuls. Markirajući spajач vraća se u mirno stanje usled veze sa zemljom na kontaktu jx 3, i stoji u pripravnosti da primi impulse sa telefonistove brojčanice. Krug relea Cn otvara se na kontaktu jx 8, tako da ovaj rele ne može da dejstvuje dok je markirajući spajач na putu ka mirnom položaju. Radni kontakt relea F stoji u vezi sa zemljom. Kada je telefonista spojen sa dalekovodom i utvrđuje broj pretplatnika koji se traži, rele F stupa u dejstvo u seriji sa aparatom telefoniste i učini da

stupa u dejstvo rele Lb, preko fx 3, lx 1, al 6 i RB. Rele Lx stupa u rad preko lb 1. Sada je i polazni krug za odlazne pozive prekinut na kontaktu lx 7.

Kada telefonista počne da okreće svoju brojčanicu, da bi otprio prvu cifru željenog broja, rele Jh stupa u dejstvo preko veze sa zemljom na radnom kontaktu brojčanice, pa preko radnog kontakta na AK, s 5, al 7, do Jh. Stupanjem u rad relea Jh spoji se podržavajuća kružna veza preko jh 2 sa žicama dalekovoda, a kružna veza kroz telefonistin aparat spoji se sa releom As. Ovaj rele stupa u dejstvo a za njime i rele S preko cn 3, lx 6, as 1. Sada se otvori krug za vraćanje markirajućeg spajача u mirno stanje, a njegov se pogonski krug zatvori. Rele S zatvori za sebe podržavajući krug preko kontakta as 1, i radnog kontakta na brojčanici.

Sada markirajući spajач prima prvu cifru, koja je „1“. Uspostavljanje veze pod upravom telefonistine brojčanice isto je kao i za lokalni poziv kroz spojni krug. Ipak, u ovom slučaju, odabiranje selektornog magnetne ne vrši se neposredno od strane sloja u markirajućem spajачu, već releima C i Cl, koji stoje pod upravom ovog sloja. Rele C stupa u dejstvo kada SM dostigne do sedmog kontakta i zatvori radni krug za rele Cl preko kontakta c 1, lx 4. Zatim se zatvori krug za rad relea Rc preko rg 1, pb 1, ha 3, tc 5, jt 1, do zemlje. Zatim se zatvori krug za rele Cn preko kontakta rc 7, rc 6, al 3 do zemlje na ključu AK. Krug relea S otvori se na kontaktu cn 3, i spajач SM vraća se u mirno stanje, i to preko kontakta s 7, četkice sma, kontakta jx 3, do zemlje.

Tada se spaja struja za zvonjenje sa pozvanom linijom, a telefonista će primati zvuk zvonjenja. Kada pozvani pretplatnik odgovori, prekida se zvonjenje stupanjem u dejstvo relea Rg i telefonista ponudi poziv. Za vreme dok se ovaj poziv uspostavlja, dalekovod se održava u zuzetom stanju preko kružne veze koju je stvorio rele Jh.

Ako pozvani pretplatnik pristane da primi vezu, telefonista vrati u miran položaj svoj priključni ključ, usled čega rele Jx pada. Preko kontakta jx 2 zatvori se krug za neposrednu vezu, odnosno za rele Da, koji daje tu vezu. Stupanjem u rad relea Da isključuje se veza sa telefonistom a priključuje se dalekovod koji se oslobodio veštačke kružne veze, te je tako pozvani pretplatnik neposredno vezan sa dalekovodom. Rele Cn stupa u rad, a relei Cl i Al padaju čim se ključ AK vrati u miran položaj.

Ako pozvani pretplatnik ne primi varoški poziv, već želi da ga prenese na neki drugi aparat, onda se dugme za raskid veze

RB momentano pritisne. Rele Fx, koji je bio u radnom stanju preko mirnog kontakta dugmeta RB, pada i otpušta i relea Lb i Lx. Pošto je opšta veza sa zemljom uklonjena, relei Ft, Rc, Cn, Tc, Ha i Jh, koji se upotrebljavaju za lokalne veze, otpuštaju se. Sada se krugovi nalaze u istom stanju kao i kada je telefonista prvi put odgovorio na poziv dalekovoda. Sada telefonista upisuje drugi broj na isti način kao i ranije i može ponova raskinuti vezu radi nudenja poziva nekom drugom, odnosno, trećem pretplatniku.

Ako je pozvana linija zauzeta, rele Ft neće stupiti u dejstvo posle upisivanja broja, i signal zauzeća biće otpravljen telefonisti preko kontakta ft 3. Telefonista tada može ili da raskine vezu pomoću dugmeta za raskidanje, ili može da ponudi tu vezu zauzetom pretplatniku.

Kada se desi da je neka linija zauzeta, telefonista se može priključiti vezi i ponuditi poziv pritiskujući za jedan trenutak svoj prislušni ključ LIK. Na taj se način stavlja u dejstvo rele Dt preko kontakta LIK, s 4, as 1. Stupanjem u dejstvo relea Dt, odvaja se probni rele Ft od žice „c“ pozvane linije i spoji se preko kontakta dt 2, sa baterijom preko neinduktivnog otpornika. Rele Ft prema tome stupiće u dejstvo i pored postojeća zauzetog stanja te će telefonista moći ponuditi varoški poziv zauzetom pretplatniku bez prekidanja njegove postojeće veze.

Ako pretplatnik primi varoški poziv, telefonista vraća u miran položaj svoj priključni ključ kao i obično. Usled toga pada rele Jx kao što je napred rečeno a rele Da se namagnetise. Dejstvom relea Da učini se neposredna veza žice „c“ pozvanog pretplatnika sa zemljom, usled čega se postojeća veza prekida jer rele E u spojnom krugu pada jer mu je napajanje ukinuto kratkim spojem.

U slučaju da traženi pretplatnik ne primi varoški poziv, telefonista pritisne dugme za raskid veze, bez prebacivanja svoga priključnog ključa. U tome slučaju veza se raskida kako je to već ranije opisano, i telefonista je u stanju sada da ponudi taj poziv nekom drugom ili da izvesti pozivajućeg pretplatnika da se veza nije mogla ostvariti.

Ako je željeni pretplatnik slobodan, ali se ne odziva, telefonista dobija signal zvonjenja, i može da vrati svoj priključni ključ ne čekajući da se pozvani pretplatnik javi. U tome slučaju rele Jx ostaje u radu preko kontakta rc 6, lx 3, te se vraćanjem ključa AK na njega ne dejstvuje. Međutim, telefonista se je oslobodio dalekovoda i može da prima druge pozive. Za to vreme signalna lampa te linije zapali se paralelno sa releom Rc.

Kada pozvani pretplatnik odgovori, rele za prekid zvonjenja Rg stupi u rad u seriji sa pretplatnikovim aparatom, te rele Rc padne i učini da i rele Jx padne. Padom relea Jx prouzrokuje se rad relea Da, te se dobije neposredna govorna veza kao i ranije.

Treba zapaziti da sve dok pozvani pretplatnik ne odgovori, telefonista može ponova da prihvati dalekovod, pa ako nađe za potrebno i da prekine vezu.

Ako telefonista želi da zadrži svoju vezu sa linijom, odnosno želi da zadrži liniju u pripravnosti za sebe, onda će on u mesto ključa AK prebaciti ključ HK. Dejstvo ovog ključa je da odvoji telefonistu od linije, ali ipak da relei Jx i A1 ostanu u radu. Rele za zvonjenje J spaja se sa linijom preko mirnog kontakta ključa AK tako da u slučaju da poziv, na koji telefonista čeka i zbog kojeg je liniju zauzeo, bude međugradske ili druge važne prirode, telefonista iz glavne varoške centrale ima mogućnosti da mu da signal zvonjenjem. Istovremeno stavlja se i kružna veza između provodnika dalekovoda preko mirnog kontakta ključa AK. (vidi stranu 6 red 41).

Ako telefonista želi da otpremi neki poziv varškoj centrali, onda mora prvo da prebaci ključ JBB, odnosno da pritisne dugme toga ključa za zauzimanje linija. Usled toga pale se sijalice svih zauzetih linija, pošto su te lampe vezane paralelno preko tog dugmeta sa releom Lx u krugu daljne linije. Kada utvrdi da ima slobodnih linija, telefonista pritisne odgovarajući ključ AK te se preko te linije spoji sa udaljenom centralom. Pošto iz te centrale dobije signal za upisivanje iz varoške centrale, telefonista postavila svoj ključ za brojanicu (nije pretstavljen na crtežima) u položaj da može vršiti upisivanje broja u varošku centralu, i upiše taj željeni broj. Prebacivanje ključa sprečava stupanje u rad relea Jh kada se brojanica pomeri iz mirnog položaja. Kada se jednom uspostavi veza sa pretplatnikom, onda se sa njom može postupati kao da je ta veza bila uspostavljena od strane varoške centrale, te se iste radnje i sada mogu izvršiti.

Pošto se veza dovrši, pretplatnik privatne ograničke centrale može ponova pozvati telefonistu bilo pri ulaznom ili odlaznom pozivu, prostim otpravljanjem cifre „1“ ili pomoću naročitog dugmeta. Kao što je bilo rečeno, pri dolazećem pozivu, rele Cn će stupiti u dejstvo na kraju upisivanja brojeva, dok pri odlaznim pozivima, vremenski impuls, t.j. poduži impuls biće otpravljen na kraju upisivanja broja, da bi se rele Cn mogao namagnetisati i pripremiti krug za ponovno pozivanje telefoniste. Prema tome, otpravljanjem cifre „1“ učini se da rele Fx padne, koji je dobijao napajanje preko kon-

takta **fx 1, f 1, jx 6**, Rele **Fx** pada usled trenutnog razmagnetisanja relea **F**. Rele **Cn** će stupiti u dejstvo čim se veza uspostavi, i rele **Cb** je sada spojen preko mirnih kontakta relea **Fx** paralelno sa releom **Lb**, tako da kad rele **F** ponova stupa u dejstvo, rele **Cb** stupa u dejstvo istovremeno, te se i linijska sijalica pali. Rele **Lb** je sporo padajućeg tipa, i ostaje u radnom stanju za sve vreme impulsa, mada je njegov krug preko **lh 2, f 1, jx 6** otvoren. Telefonista prebacuje ključ **AK** koji odgovara liniji, preko koje se ponovan poziv ima da vrši. Kada je rele **Cb** u radu, krug za rele **Al** preko kontakta **AK**, koji je bio otvoren releom **Tc**, ponova se zatvara i rele **Al** dejstvuje preko kontakta **cb 2**, usled čega i rele **Jx** dejstvuje. Stupanjem a rad relea **Jx** učini se da rele **Cl** dejstvuje preko kontakta **jh 5**. Krug relea **Cb** sada se prekida na kontaktu **cl 7**. Pošto rele **Da** nema veze sa zemljom usled otvaranja mirnog kontakta relea **Jx**, to on pada i telefonista je ponova vezan sa lokalnim pretplatnikom, pri čemu je on odvojen od dalekovoda, koji se ipak drži u zauzetom stanju pomoću kružne veze u seriji sa sporim releom za prekid i to preko radnog kontakta relea **Jh**.

Treba zapaziti da kada se već uspostavi neposredna veza između pretplatnika, posle ponovnog poziva, taj je razgovor potpuno tajan.

Ako se, pošto je telefonista ponova pozvan, veza treba da preda nekom pretplatniku, iste se radnje vrše kao što je bilo opisano u vezi sa ponudom poziva pri zauzetom stanju, odnosno, slobodnom stanju, jer telefonista odmah pritisne njegovo dugme za raskid veze **RB**. Ipak, pritiskanjem ovog dugmeta ne može se raskinuti već uspostavljena veza između pretplatnika.

Ako, posle ponovnog pozivanja telefoniste, pretplatnik želi da zadrži za sebe taj poziv, onda je dovoljno da telefonista vrati natrag svoj ključ **AK**, pošto uspostavi poziv, tako da se dobije neposredna govorna veza između pretplatnika, kako je to napred bilo rečeno.

Pored toga, postoje još nekoliko glavnih ključeva na aparatu za telefonistu, pomoću kojih se olakšava rad ovog sistema. Na primer, postoji ključ za isključivanje zujalice, koja služi da spreči zujanje zujalice, kada se telefonista nalazi na licu mesta, jer zvučni signal nije tada potreban.

Postoji i ključ za menjanje veze za telefonistin aparat u slučaju da se lokalna baterija isprazni i ili drugojačije pokvari. Mikrofon telefonistinog aparata redovno je spojen sa vodovima lokalne baterije, pa ako bi baterija nastradala, što će se videti po si-

janju sijalice za topljive osigurače, onda se ključ za prebacivanje mikrofona prebacuje i on uključuje mikrofon između žica „a“ i „b“ samog aparata.

Signalna sijalica koja pokazuje da je neki osigurač izgoreo spojena je sa glavnim baterijskim osiguračem, odnosno, njegovim alarmnim kontaktom, i paliće se čim taj osigurač izgori.

Svaki od aparata priključenih na privatnu ograničku centralu moža dozvati telefonistu upisujući broj „9“. Usled toga počinje da svetli signal za lokalnu vezu u njegovom aparatu. Prebacujući svoj priključni ključ za lokalne veze, telefonista odvata svoj aparat od kruga varoških linija, i prikopčava se na lokalnu liniju, i može da odgovori na poziv na isti način kao i svaki od pretplatnika, t. j. prostim podizanjem svoje slušalice.

Ako telefonista želi da otpočne neku lokalnu vezu, onda mora da prebaci lokalni pozivni ključ, te se priključi privatnoj ograničkoj centrali na isti način kao i ostali pretplatnici.

Noću, kada je saobraćaj toliko smanjen da nema potrebe da telefonista radi, prebacuje se ključ za noćni rad. U tome slučaju, kada rele **Cb** stupa u dejstvo pri nekom dolazećem pozivu, kao što je to napred bilo rečeno, i kada se zatvori krug za rele **Ns** preko **NSK, cb 3**, krug za paljenje signalnih lampi prekida se na **NSK**. Stupanjem u dejstvo relea **Ns** vezuju se provodnici „A“ i „B“ dalekovoda, sa linijom aparata, koji je određen da vrši noćnu službu za tu liniju (svaki od noćnih telefonista ili pazitelja dobije po jednu liniju). Provodnik „c“ vezuje se neposredno sa zemljom tako da rele **Co** stupa u rad, pa ako je telefonist za noćnu službu tog momenta zauzet, prekida njegovu postojeću vezu, a linija njegovog aparata prikopča se neposredno na liniju dalekovoda, njegovo zvono zazvoni i on se odaziva pozivu na redovan način. Rele **Nf** u seriji sa linijom noćnog telefoniste, i rele **F** u seriji sa dalekovodom, stupaju u dejstvo, usled čega rele **Fx** stupa u rad preko **lx 1, f 1, jx 6**. Rele **Lb** se namagnetise preko **fx 3**, a rele **Fx** dobije podražavajući krug preko **fx 1**, dok rele **Lx** stupa u rad usled veze sa zemljom preko **lb 1**.

Ako noćni telefonista želi da prenese poziv nekom drugom aparatu, to on upisuje cifru „1“ usled čega padaju relei **F**, i **Fx** dok **Lb** ostaje u radu preko **Lx 2**. Rele **Jh** sada stupa u rad preko **ns 3, fx 2, cn 5, lx 3** i dobije podržavajući krug preko **jh 4, lx 4**. Namotaj **Re** sada se vezuje između provodnika dalekovoda, a linija noćnog telefoniste prebacuje se na rele **As**, koji stupa

u dejstvo u seriji sa Nf. Rele Lb stoji sada u zavisnosti od relea Nf i Jh, i to preko Lb, lx 2, Jh 3, nf 2, al 2 do zemlje. Sada noćni telefonista upiše broj željenog pretplatnika i red radnji u krugovima vrši se na isti način kao i ranije. Rele S se sada podržava za vreme upisivanja broja preko kontakta cn 3, lx 6, s 4, NSK.

Kada željeni pretplatnik odgovori, noćni telefonista zatvori svoj aparat otpuštajući rele-e Nf, Lb, Lx i Jx. Rele Da sada stupa u dejstvo preko ft 7, jx 2. Ako se ne dobije nikakav odgovor, noćni telefonista zatvori svoj aparat otpuštajući rele-e Nf, Lb, Lx. Rele Cl ostaje namagnetisan preko cn 6, al 5, cl 4, ili smb, cl 4, te održava rele-e Cb i Ns u radnom stanju. Padanjem relea Jx spoji se krug za dugi strujni impuls, i to preko jx 1, cl 5 i magneta SM. Ako noćni telefonista ponova podigne svoju slušalicu, a pre nego što rele Cn stupa u rad, biće ponova spojen sa daljnom linijom i moći će da nastavi razgovor. Posle toga, telefonista može ponova da prenese vezu na neki drugi aparat. Ako telefonista želi da sasvim otpusti dalekovod, on zatvori aparat i veza će se raskinuti posle izvesnog vremena od strane kruga za dug strujni impuls.

U slučaju jednog poziva varoškoj centrali, poziv se vrši na isti način kao i za vreme dana; pošto se dalekovod vezuje sa noćnim telefonistom samo prilikom dolazećeg poziva.

Kada neki pretplatnik privatne ograničke centrale želi da dobije varošku vezu, mca ra upisati broj, koji je određen za tu svrhu, obično je to nula (0). Kada se upiše određena cifra, zatvori se krug za zajednički polazni rele preko četkica smf, slika 2, provodnika P, do relea Sj, slika 1. Probni potencijal, kojim se označava spojni krug preko koga se veza dobija, dolazi preko četkice „d“ markirajućeg spajача do četkice „d“ linijskog birača.

Stupanjem u rad polaznog relea Sj stavlja se u dejstvo rele Sj₁, koji zatim učini da svi slobodni relei St u svima slobodnim dalekovodima stupe u rad preko provodnika BJ, sj₁ 1, provodnika N kontakta lx 7, cl 3 do zemlje. Zauzete linije se odlikuju time što je njihova polazna veza sa zemljom prekinuta te njihovi relei St ne mogu da stupe u rad. Dve grupe spojnih krugova predviđeni su za dve odvojene grupe pretplatnika. Ako se poziv vrši u drugoj grupi, rele Sj₂ stupio bi na rad preko P2, posle čega će dejstvovati relei Sj i Sj₁. Rele St u svakoj daljnoj liniji pripremi krug za prebacivački rele C, koji će stupiti u dejstvo preko kontakta St 3, provodnika M, i kontakta sj₂ 4, ako se linija, koja čini poziv, nalazi u drugoj grupi od 50 linija. Ka-

da se rele St u krugu dalekovoda nalazi u radnom stanju, zatvori se krug za birač linija dalekovoda SMS1, i to preko kontakta c 5, (ako je linija u prvoj grupi od 50) st 4, prekidni kontakti na biračima kontakta tc.6, jt 1.

Kada birač jednog od dalekovoda naide na liniju koja čini poziv, zatvori se krug za probni rele Jt preko baterije u seriji sa neinduktivnim otpornikom, četkicom „d“ markirajućeg spajача SM u spojnem krugu (slika 2) četkice „d“ linijskog birača SMF, četkice d 1, birača dalekovoda SMS1, (slika 3) kontakt c 7, st 2, do probnog relea Jt. Ovaj rele stupa u dejstvo i prekida pogonski krug birača, koji se zaustavi na određenom kontaktu. Dejstvo relea Jt zatvori se krug za rele Pb preko st 1, jt 2. Rele Pb stupa u rad i vezuje na kratko namotaj velikog otpora probnog relea, te time sprečava ostale birače da se zaustave na ovoj liniji. Rele Pb takode zatvori krug za rele Dt (koji sporo dejstvuje, da bi se isključila dvo-guba veza), i to preko pb 2, ha 5. Rele Dt stavlja u red rele Tc, i vezujući baterijski potencijal sa namotajem relea Ft stavlja i ovog u rad. Rele Da dejstvuje preko ft 7, jx 2, i ostvaruje neposrednu govornu vezu. Rele F stupa u rad u seriji sa pretplatnikovim aparatom zatvarajući krug za rele Fx preko kontakta lx 1, f 1, jx 6. Rele Fx stupa u rad i dobije napajanje preko f 1. Fx takode zatvori krug za rele Lb koji stupa u dejstvo i stavlja u rad rele Lx. Kada je Lx u radnom stanju, rele Fx zavisi samo od svog podrzavajućeg kruga, pošto je krug koji ga je stavio u rad, prekinut releom Lx. Ovaj rele Lx takode zatvara novi krug za rele Lb neposredno preko radnog kontakta relea F.

Ako je i varoška centrala automatska, pozivajući pretplatnik očekne da dobije signal za upisivanje broja, posle čega upisuje željeni broj. Prvi vremenski rele F pada za prvu cifru, a zatim rele Fx pada da bi se namagnetisao rele Jx, i to preko Jx. ns 2, fx 2, cn 5, lx 3. Ovaj rele učini da se markirajući spajач vrati u miran položaj preko s 7, četkice sma, jx 3. Istovremeno se otvara i krug za rele Cn na kontaktu jx 8, tako da i ovaj rele ne može da radi kada četkice markirajućeg spajача pređu preko kontakta „10“. Rele Jx takode stavlja u rad rele Cl, koji dobije podrzavajući krug preko cn 6, al 5, cl 4. Kada je Cl namagnetisan, a markirajući spajач u mirnom položaju, ponova se zatvori krug za rele Fx od Fx na sme, ns 5, cl 8, f 1, jx 5. Kada F zatvori svoj radni kontakt posle poslednjeg impulsa upisanog broja, rele Fx ponova stupa u rad, a rele Jx pada. Sada se zatvori krug preko cl 1, jx 5 i 7, za drugi strujni impuls, koji

spoji zemlju preko **ip 1, jx 1, cl 5** sa magnetom markirajućeg spajача, koji načini po jedan stupanj svakih 4 sekundi. Isti red radnji se vrši i za ostale cifre, pri čemu se markirajući spajач vraća u polazni položaj u početku svake cifre, i to dejstvom relea **Jx**. Rele **Cl**. Ostaje namagnetisan preko svoga sopstvenog kontakta **cn 6**.

Pošto se primi i poslednja cifra, te nema daljih prekida, markirajući spajач se ostavi da dovrši svoje kretanje, i kada dostigne do kontakta „10“, zatvori se krug za rele **Cn** preko **smb** i **cl 4**. Stupanjem u dejstvo ovog relea označava se da je upisivanje cifre dovršeno.

Stupanjem u rad relea **Cn** pada rele **Cl**, te time sasvim isključi krug za produženi strujni impuls. Ovim se releom **Cn** pripremi krug za telefonistin povratni upit, i to stupanjem u rad relea **Jh** preko kontakta **cn 2, lx 4**, a tako se isto pripremi krug za rele **Cb**. Ovaj će rele stupiti u dejstvo ako pretplatnik zaželi da pozove telefonistu.

Ako pretplatnik želi da dozove telefonistu, upisuje cifru „1“ kao i ranije, te rele **F** pada. Za njime pada i rele **Fx**. Kada je rele **Fx** u mirnom stanju, pripremi se krug za rele **Cb**, i kada rele **Fx** ponova stupi u rad, na kraju impulsa, rele **Cb** dejstvuje preko **cl 7, cn 7, fx 4, lx 1, f 1, jx 6** daje napajanje pozivnoj sijalici da bi privukla pažnju telefoniste. Rele **Cb** takođe pripremi krug za **Al** tako da kada telefonista prebaci svoj ključ **AK** da bi se pozivu odazvao, rele **Al** stupa u dejstvo i otpušta rele **Da** i lokalni se pretplatnik privezuje za liniju telefoniste. Rele **Cb** tada pada usled otvorenog kruga na mirnom kontaktu relea **Al**.

Ako se poziv ima dostaviti nekom drugom pretplatniku, telefonista pritisne dugme za raskid veze **RB**, usled čega se lokalni aparat otpušta, i poziv se može ponuditi na isti način kao i pri običnom ulaznom pozivu. Ako bi se poziv ponova dostavio istom pretplatniku, a ne nekom drugom, vraćanjem ključa **AK** u miran položaj uspostavlja se ista veza, kao i pre nego što je telefonista bio pozvan.

Kada pozivajući pretplatnik zatvori svpj aparat na kraju razgovora, rele **F** pada pa kako ponova ne dejstvuje, padaju i relei **Lb** i **Lx**. Na taj se način otvara opšti podržavajući krug, te svi relei padaju.

Ima se razumeti da krugovi prikazani u priloženim crtežima i opisani u gornjem opisu, služe samo kao primer radi prikazivanja prirode ovog pronalaska, i da se mnoga preinačenja mogu vršiti pa ipak da suština pronalaska ostane ista.

Patentni zahtevi:

1. Sistem telefonskih centrala koji obuhvata dve centrale **A** i **B**, i jednu međucentralnu liniju, i u kome se pozivi iz centrale **A** ka centrali **B** mogu uspostaviti automatski od strane pretplatnika u centrali **A**, i u kome je pomenuta međucentralna linija spojena u centrali **A** sa uređajem telefoeiste naznačen time, što su u centrali **A** podešeni krugovi tako, da kada se međucentralna linija zauzme radi odlaznog poziva, impulsi od upisivanja broja prenose se preko međucentralne linije do centrale **B** sve dok se ne navrši neki određeni vremenski period posle otpravljanja jednog impulsa od strane pozivajućeg pretplatnika, i što, kada se taj vremenski period navrši, nastupaju promene u krugovima, koje se automatski izvršuju, te se omogućuje, da se otpravljanjem neke cifre od strane pozivajućeg pretplatnika, može dati pozivni signal telefonisti te centrale.

2 Sistem telefonske centrale u kojoj svi dolazeći pozivi obično bivaju primljeni od strane telefoniste, i u kojoj su postavljene uređaji pomoću kojih se, za vreme odsustva telefoniste, dolazeći pozivi preko međucentralne linije, upućuju nekom određenom pretplatniku te centrale, naznačen time, što za vreme odsustva telefoniste, dok su ti uređaji u radnom stanju, pomenuti pretplatnik je u mogućnosti da otpočinje i da prima automatske lokalne pozive.

3. Telefonska centrala u kojoj svi dolazeći pozivi bivaju, obično primljeni od strane jednog ili više telefonista, naznačena time što su sva sredstva— kojima se omogućuje da se u odsutnosti telefoniste dolazeći pozivi upućuju ma kojem od pretplatnika te centrale pod upravom nekog određenog pretplatnika snabdevenog istom telefonskom opremom kao i svaki drugi pretplatnik — raspoređena isključivo u centrali“.

4. Telefonska centrala u kojoj svi dolazeći pozivi obično bivaju primljeni od strane jednog ili više telefonista, naznačen time što u odsustvu telefonista, postoji mogućnost potpune lokalne, ulazne i odlazne službe za sve pretplatnike.

5. Telefonska centrala u kojoj svi dolazeći pozivi bivaju obično primljeni od strane jednog ili više telefonista, naznačen time što su postavljene uređaji, pomoću kojih se, kada je telefonista odsutan, a pomenuti su uređaji u radnom stanju, jedna međucentralna linija prikopčava na liniju nekog određenog pretplatnika kad god se primi neki poziv preko međucentralne linije.

6. Polu-automatska telefonska centrala u kojoj se vremenski uređaj upotrebljava i za oslobodjenje međucentralne linije, kada

še na dolazeći poziv ne daje odgovor, naznačena time, što se istim uređajem izazivaju promene u krugovima, kako bi telefonista mogao biti pozvan u izlaznu vezu.

7. Polu-automatska telefonska centrala prema zahtevu 1, naznačena time što pretplatnik može da pozove telefonistu upisujući isti broj i pri odlaznim i pri ulaznim pozivima.

8. Sistem polu-automatske centrale prema zahtevima 2, 3, ili 5, naznačen time, što je neki određeni pretplatnik u stanju da prenese neki ulazeći poziv nekom drugom lokalnom pretplatniku upisujući jednu pripremnu cifru pa zatim broj željenog pretplatnika.

9. Sistem polu-automatske telefonske centrale prema zahtevima 1, 7 ili 8, naznačen time, što se pomenuta cifra sastoji od jednog strujnog impulsa.

10. Sistem polu-automatske telefonske centrale prema zahtevima 2, 3 ili 5, naznačen time, što u slučaju da je određeni pretplatnik zauzet, njegova se postojeća veza raskida, kada pristigne neki dolazeći poziv.

11. Sistem polu-automatske telefonske centrale, u kojoj je međucentralnoj liniji pridružen vremenski uređaj, koji prouzrokuje promene u krugovima, tek kada neko izvesno stanje krugova bude trajalo na međucentralnoj liniji neko izvesno određeno vreme, ili koji služi da oslobodi međucentralnu liniju, ako se na dolazeći poziv ne odgovori, naznačen time, što se pomenuta međucentralna linija svršava u jednom spajачu, pomoću kojeg se ta međucentralna linija može spojiti sa ma kojim od pretplatnika u centrali pod upravom jednog markirajućeg spajачa koji pripada krugu međucentralne linije, i što se pomenuti vremenski period odbrojava pomeranjem markira-

jućeg spajачa preko jednog određenog broja kontakta.

12. Sistem polu-automatske telefonske centrale prema zahtevu 11, naznačen time, što se pri početku svakog perioda zvonjenja pri ulaznom pozivu, i na početku svake cifre, pri odlaznom pozivu, pomenuti markirajući spajач vraća u miran položaj.

13. Sistem polu-automatske telefonske centrale prema zahtevu 7 ili 9, naznačen time, što telefonista može da preda poziv nekom drugom lokalnom pretplatniku i ako je pozvan i za dolazeći i za odlazeći poziv.

14. Sistem polu-automatske telefonske centrale, u kojoj je međucentralnoj liniji pridružen vremenski uređaj, koji služi da oslobodi međucentralnu liniju, ako se na dolazeći poziv ne odgovori, naznačen time, što određeni vremenski period počinje na kraju poslednje primene struje za zvonjenje ili drugog kakvog signala međucentralnoj liniji.

15. Telefonska centrala prema zahtevu 2, naznačena time, što se pomenuta međucentralna linija spaja sa određenim pretplatnikom, odnosno, sa njegovom linijom, samo u slučaju kada neki poziv pristigne preko međucentralne linije.

16. Telefonska centrala prema zahtevima 1, 7 ili 9, naznačena time, što je svaka ulazna međucentralna linija spojena sa kontaktima, koji stoje u vezi sa četkicama jednog spajачa, pri čemu telefonista, kada bude pozvat da preda nekom neki poziv, pritiska dugme za raskid veze, usled čega se postojeća veza lokalnog pretplatnika raskida, održavajući se krug spoji sa međucentralnom linijom, a telefonisti se omogućiti da uspostavi vezu sa željenim lokalnim pretplatnikom.

FIG. 1.

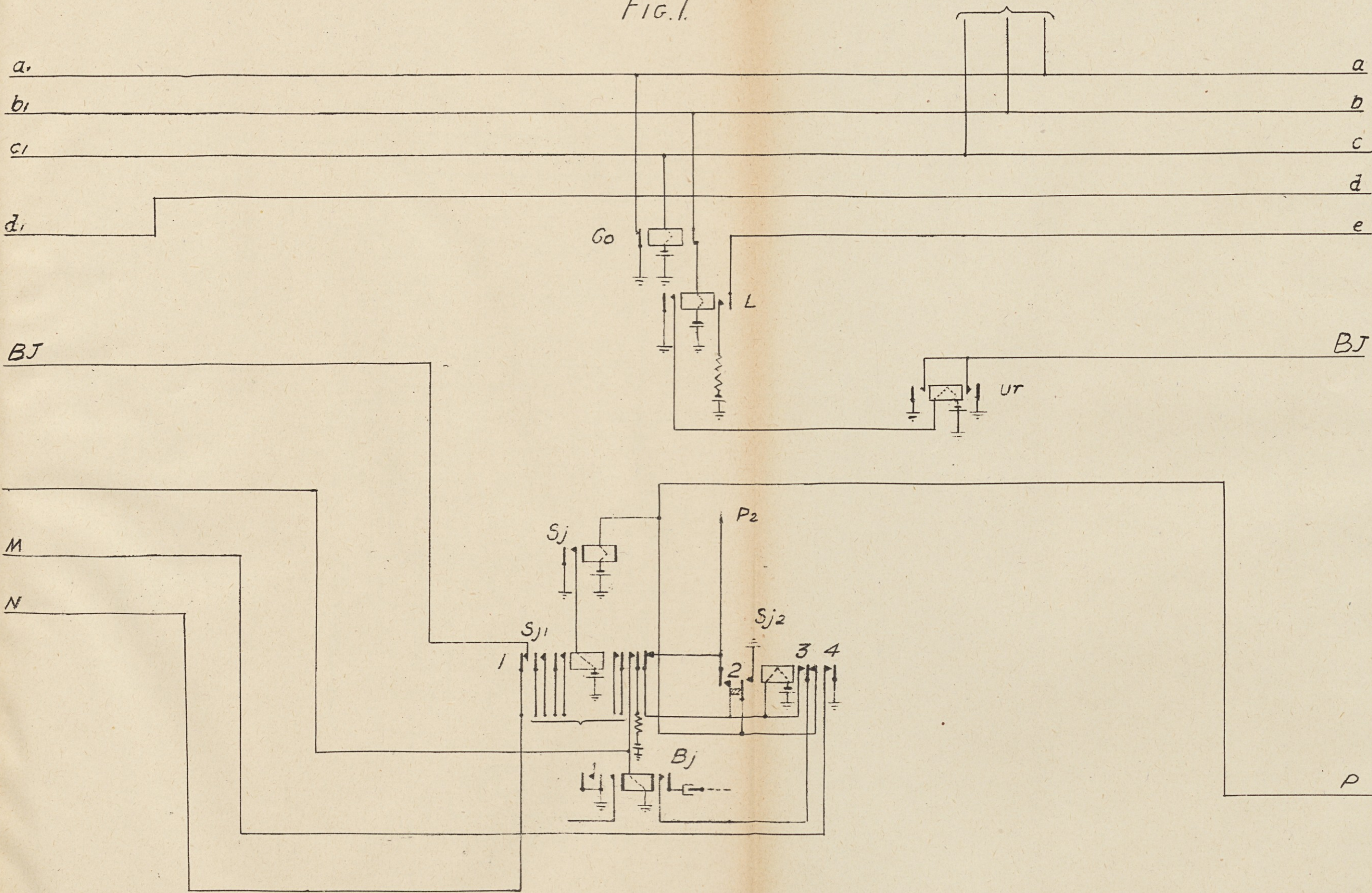


FIG. 2.

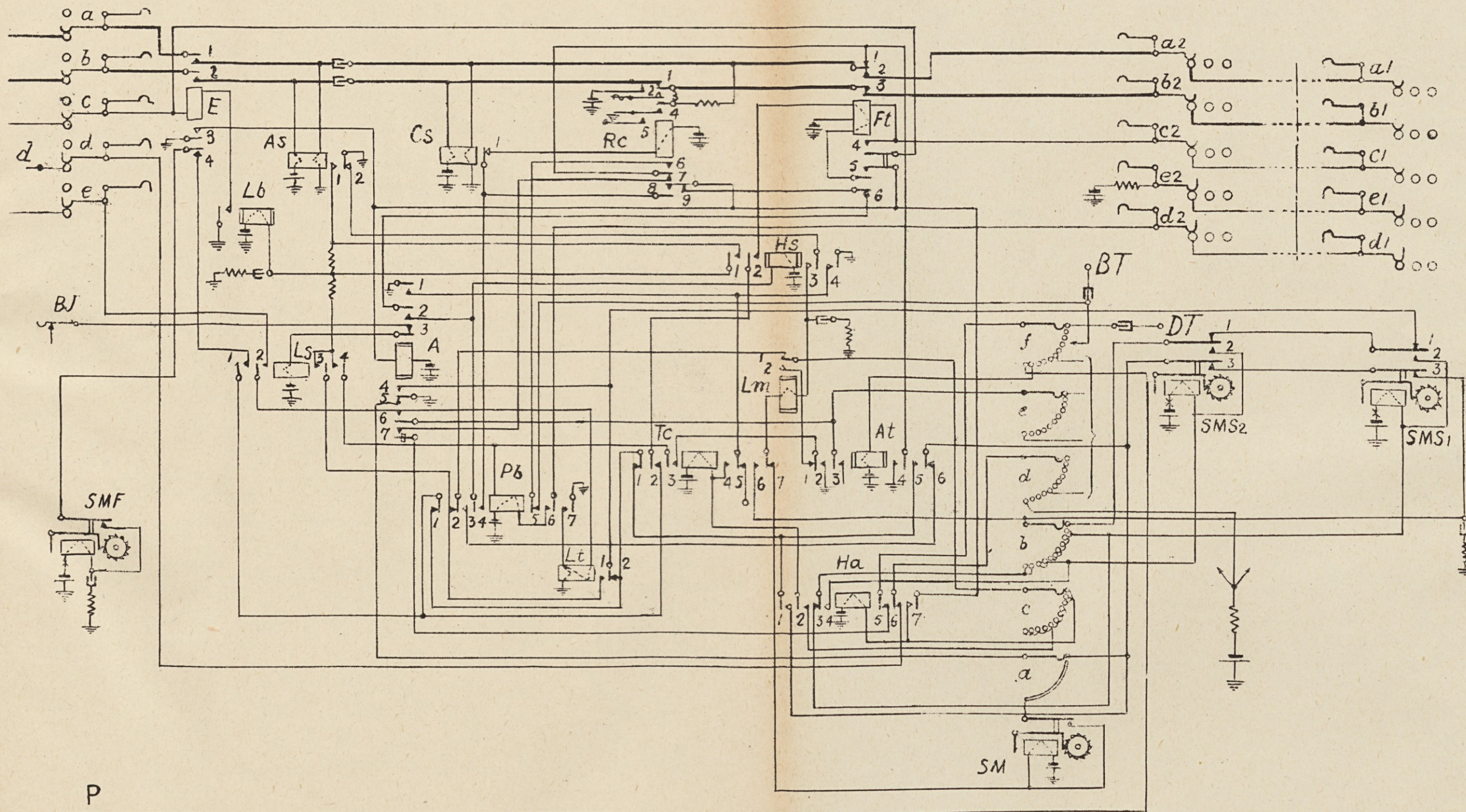


FIG. 3^a

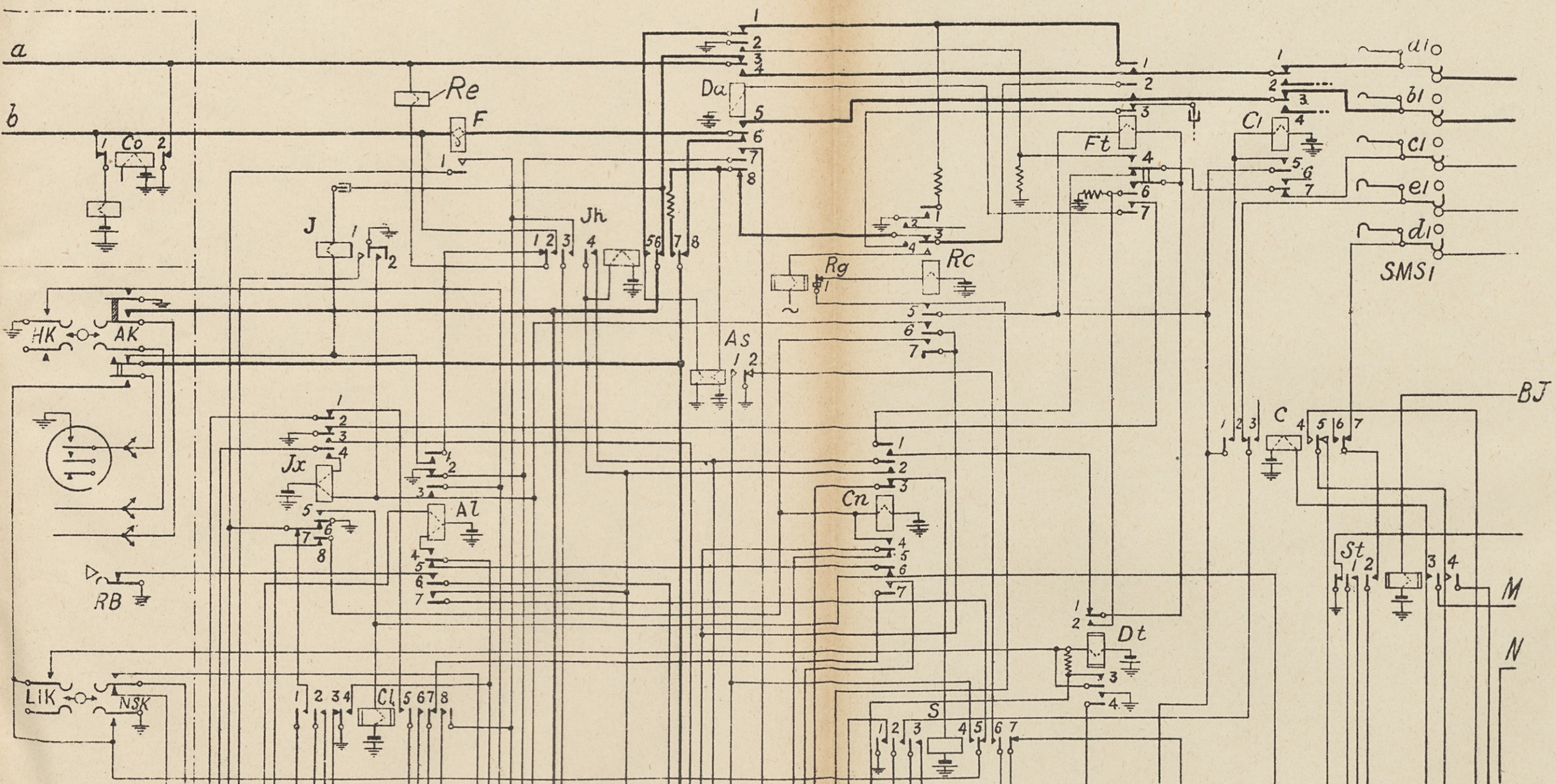


FIG. 3^b

