

# KRALJEVINA JUGOSLAVIJA

UPRAVA ZA ZAŠTITU

Klasa 21 (3)



INDUSTRIJSKE SVOJINE

Izdan 1. Decembra 1930.

## PATENTNI SPIS BR. 7535

**Siemens Schuckertwerke Aktiengesellschaft,  
Berlin—Siemensstadt, Nemačka.**

Pomerljiv uključivač.

Prijava od 5. oktobra 1928.

Važi od 1. aprila 1930.

Traženo pravo prvenstva od 6. oktobra 1927. (Nemačka).

Tako zvano ukršteno uključivanje, koje se naročito upotrebljava kod osvetljenja stepenica, d bi se osvetljenje moglo da uključi i isključi sa svakog mesta stepeništa, da se vrlo teško primeniti kod preklopljivih polužnih uključivača.

Ovaj se pronalazak odnosi na mehanizam za uključivanje, koji je obrazovan kao pomerljiv uključivač, koji se može primeniti i kod preklopljivih polužnih uključivača sa opružnim mehanizmom, i koji izbegava poteškoće koje nastaju kod ukrštenog uključivanja.

Jedan pomerljiv uključivač prema ovom pronalasku sastoji se u glavnom iz jednog uključnog pruta od izolacionog materijala, koji se može da pomera između stalnih kontakta, a koji je snabdeven sa dva para strujovodnih mostova, koji su smešteni međusobno izolovani, od kojih jedan par prolazi poprečno kroz uključni prut, a drugi je par postavljen na uzdužnim stranama pruta.

Jedan primer izvođenja ovog pronalaska predstavljen je na crtežu.

Sl. 1 i 2 pokazuju uključni prut, koji se upotrebljava za pomerljiv uključivač u izgledu sa strane i u preseku izvedenom kroz uzdužne strujovodne mostove. Uključni prut od izolacionog materijala označen je brojkom 1, strujovodni mostovi sa uzdužnih strana pruta označeni su sa 2 i 3, a mostovi koji prolaze poprečno kroz prut, označeni su sa 4 i 5.

Sl. 3 pokazuje postavljanje uključnog pruta 1 između stalnih kontakta 6, 7, 8 i 9 sa pripadajućim kontaktnim zavrtnjima 10. Na nacrtanom položaju uključivanja spaja sprovodno kontakte 6 i 7 strujovodni most 4, a kontakte 8 i 9 most 5. Da se postigne potreban kontaktni pritisak izvedeni su strujovodni mostovi tako, da se svaki sastoji iz dva dela, pa su snabdeveni zavrtnjskim oprugama 11.

Na sl. 4 predstavljen je drugi prutov položaj uključivanja. U tom položaju spaja most 3 međusobno kontakte 6 i 9, a most 2 kontakte 7 i 8, dok mostovi 1 i 2, koji prolaze poprečno kroz prut, ne dodiruju nikakav kontakt. Da se postigne potreban kontaktni pritisak, predviđen je za svaki uzdužni strujovodni most po jedna lisnata opruga 12.

Kad se sprovodni mostovi izrade čvrsti, može se postići potreban kontaktni pritisak i opružnim kontaktima.

Slike 5 i 6 pokazuju šematski raspored pomerljivog uključivača 13 u jednom spoju sa tri uključivačka mesta. Spoljašnji uključivači 14 su normalni prekidači. Sa svakog od tri uključivačka mesta može se osvetljenje uključiti ili isključiti. Na tim slikama predstavljena oba uključna položaja pomerljivog uključivača a sprovodnici, koji u doličnom slučaju sprovede struju, nacrtani su deblje izvučenim crtama.



Kod preklopljivih polužnih uključivača celishodno se predvidi na poznati način između preklopljive poluge i uključivačkog mehanizma prema ovom pronalasku neki opružni mehanizam.

**Patentni zahtevi:**

1. Pomerljivi uključnik sa pomerljivim prutom, koji se može pomerati između kontakta, naročito kao preklopljiv polužni uključivač za ukršno uključivanje, naznačen time,

što je uključni prut snabdeven sa dva para strujovodnih mostova, od kojih jedan par prolazi poprečno kroz prut, dok je drugi par postavljen na uzdužnim stranama.

2. Pomerljivi uključnik po zahtevu 1, kod kojeg su strujovodni mostovi, koji poprečno prolaze kroz prut, snabdeveni sa oprugama u vidu zavrtinja, radi postizanja potrebnog kontaktnog pritiska, naznačen time, što su strujovodni mostovi, koji su podužno postavljeni, snabdeveni sa lisnatim oprugama.



FIG. 1

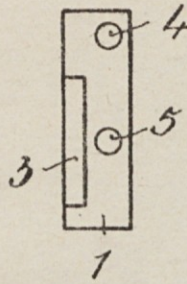


FIG. 2

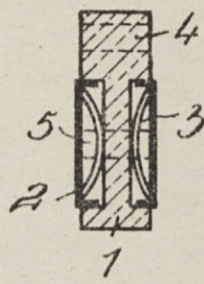


FIG. 3

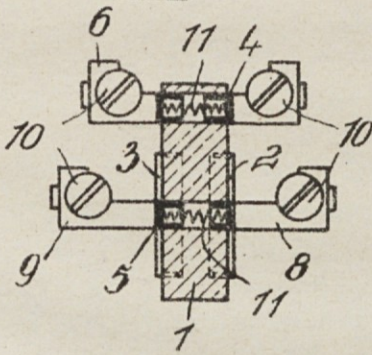


FIG. 4

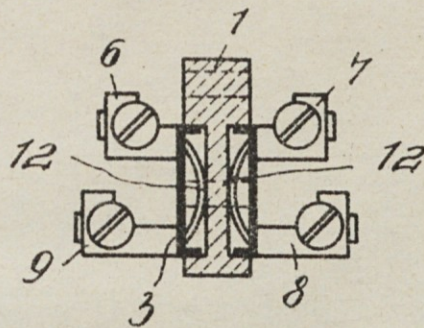


FIG. 5

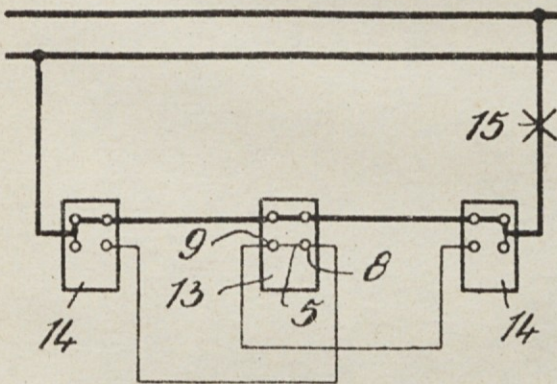


FIG. 6

