

Bogu na čast, bližnjemu na pomoč!

Gott zur Ehr, dem Nächsten zur Wehr!

GASILEC

Izdaja odbor deželne zaveze kranjskih gasilnih društev.



Herausgegeben vom Ausschusse des krain. Landes-Feuerwehrverbandes.

List izhaja poljubno po potrebi v nedoločnem času in ga dobivajo člani zaveze brezplačno. — Za neude stane vsaka številka 10 kr.

Erscheint nach Bedarf, in zwangloser Folge, und wird den Angehörigen des Verbandes unentgeltlich zugemittelt. — Für Nichtmitglieder die Nummer 10 kr.

Razglas.

Zavezin odbor objavlja s tem udom zaveze naslednjo okrožnico št. 68 stalnega odbora avstrijskih gasilnih društev:

Častito vodstvo zaveze!

Leta 1898. bode od 7. maja do 31. oktobra na Dunaju

«Avstrijska izložba za občno blaginjo».

Ta izložba naj pokaže sliko javnih in zasebnih občekoristnih naprav, katere so v Avstriji za časa 50letne vlade našega cesarja nastale in obstoje.

Edna najvažnejših občekoristnih naprav sedanjega časa je brezdvomno **gasilstvo in javno rešilstvo**, če bi to ne bilo v navedeni razstavi zastopano, manjkal bi važen del razložbe.

V VII. sekcijo je sprejeto gasilstvo in rešilstvo, ter je avstrijski stalni gasilni odbor naprošen to izložbo pospeševati,

«da častita zavezna vodstva povabiti izvoli, da se ista, od slučaja do slučaja, na vprašanja in prošnje na nje stavljena, dobrohotno ozirajo».

Ustrezajoč tej zahtevi, na podlagi posvetovanja treh prvomestnikov, prosimo to gasilnim društvom Vašega okrožja naznaniti.

Toplice, dné 20. februvarja 1897.

Stalni avstrijski gasilni odbor.

Predsednik:

Reginald Czermak s. r.
c. kr. komercijalni svetnik.

O načinu, kako naj postopajo gasilna društva na deželi pri požarih.

II.

Pouk.

Poveljnik naj skrbi za dobro izučitev četovodij, kakor tudi moštva.

Vodja plezalcev, kakor vsi plezalci, pred vsem vodja cevij morajo posebno o pravem načinu gašenja poučeni biti; najprej se določi kraj, ki služi v varnost v bližini se nahajajočim predmetom, raz katerega se tudi lahko gasi; oškropiti se imajo gorljivi predmeti, kateri so najbolj v nevarnosti, osobito ki ogenj pospešujejo, kakor seno, slama itd., zatem pohištvo, dilje, vrata, stopnice, tramovi, v potrebi cela poslopja, še le potem se gasi plamen, in sicer navadno od zdolej navzgor, ali ne brizga se v plamen, ampak naravnost v goreči predmet. — Imenovanim treba je dalje vedeti, kako se ima v posameznih slučajih v z dimom napoljenih prostorih, mlinih, skednjih, skladiščih, pri ognjih v hramih, nadstropjih, podstrešjih itd., ravnati. Vedeti morajo, kakim načinom se obvarujejo sosednja poslopja: sem ter tja brizgati na v nevarnosti ležeče posamezne lesne dele, škropiti streho, škropiti s curkom na celo steno s tem, da se palec pred ustnikom drži; slednjič morajo znati z vodo varčevati, kjer je

Kundmachung.

Der Verbandsausschuss bringt hiemit das nachstehende Rundschreiben Nr. 68 des ständigen österreichischen Feuerwehrausschusses zur Kenntnis der Verbandsmitglieder:

Hochgeehrte Landesverbandsleitung!

Im Jahre 1898 findet vom 7. Mai bis 31. October in Wien die

«Österreichische Wohlfahrtsausstellung»

statt.

Dieselbe soll ein Gesamtbild der öffentlichen und privaten Wohlfahrtseinrichtungen darbieten, welche in Österreich während der 50jährigen Regierungszeit unseres Kaisers geschaffen wurden und bestehen.

Eine der bedeutendsten Wohlfahrtseinrichtungen unserer Zeit ist unzweifelhaft das **Feuerwehr- und Rettungswesen**, und würde dieses in der oben genannten Ausstellung nicht vertreten sein, so würde eines der wichtigsten Glieder dieser Darstellung fehlen.

In die VII. Section ist das Feuerwehr- und Rettungswesen aufgenommen, und wird der ständige österreichische Feuerwehr-Ausschuss ersucht, diese Ausstellung dadurch zu fördern,

«dass er die verehrlichen Verbandsleitungen zu veranlassen beliebe, dass sie von Fall zu Fall die an sie zu stellenden Anfragen und «Ersuchen gütigst berücksichtigen».

Indem wir diesem Ansuchen auf Grund einer Berathung der drei Vorsitzenden stattgeben, bitten wir vom Vorstehenden den Feuerwehren Ihres Verbandsgebietes Kenntnis geben zu wollen.

Teplitz, den 20. Februar 1897.

Der ständige österreichische Feuerwehr-Ausschuss.

Der Vorsitzende:

Reginald Czermak m. p.
k. k. Commerzialrath.

Über das Vorgehen der Landfeuerwehren bei Bränden.

II.

Unterricht.

Der Hauptmann muss weiter für die tüchtige Ausbildung sowohl der Zugführer als der Mannschaft sorgen.

Der Steigerzugführer ebenso wie sämtliche Steiger und vor allem Rohrführer (Schlauchführer) müssen speciell über die richtige Art des Löschens unterrichtet sein: Zunächst ist ein Standpunkt zu wählen, der sowohl Deckung der bedrohten, in der Nähe befindlichen Gegenstände als das Löschen selbst gestattet, dann sind die vom Feuer bedrohten brennbaren Gegenstände zu nassen, in erster Linie die feuergefährlichen, wie Heu, Stroh etc., dann Möbel, Bretter, Thüren, Treppen, Balken, nöthigenfalls ganze Gebäude, hierauf ist die Flamme selbst zu löschen, und zwar im allgemeinen von unten nach

potreba, ter uporabiti varčno vsak veder vode. Četovodja mora pravi ustnik naviti; pri dolžini je boljši ozki, kot široki ustnik, ker je vodni curek močnejši; poznati mora vzroke nezadostno močnega curka: kolonenje v napeljavni cevi (osobito na oknih, kjer naj se vedno cevino držalo uporabi), pretrgana ali drugače puščajoča mesta na ceveh, slabi privitek vijakov, dalje predolgi vod.

Ravno tako dobro izšolan mora biti brizgalnični vodja. On mora v prvi vrsti brizgalnico prav postaviti, stiskalno stran vedno proti ognju, da se cevi kolikor mogoče dolgo v ravni črti polože. Cevi naj se dobro sklopijo, na pravo stran ceste položé, da se promet ne ovira in prevoznji ogné; ako potreba naj se cevini mostovi položé itd. Moštvo naj bode osobito v hitri položitvi cevi izurjeno, da se dá voda kar najhitreje mogoče. Dolgi cevini vod naj se vedno od moštva straži in se morajo slaba mesta precej zvezati z za to prirejenimi krpami, ker puščanje vode odločuje o pravem vzpehu brizganja. Pri sesalnih brizgalnicah naj se sito nikedar ne pozabi pridejati, pri blatnih vodah naj se sito v drugo posodo položi, škaf itd. Sesalne cevi ne smejo delati ostrih vogalov, v potrebi naj se podložé. — Vodja mora poznati sredstva proti zmrznenju, osobito priprosta: tudi če ni treba vode, je polagoma brizgati, da stoječa voda ne zmrzne; priporočljivo je, imeti kotel vedno napolnjen, za brizganje solno vodo rabiti, vijake z snegom obložiti. Mogoče zmrzlo brizgo, se mora razumeti odtajati. Pri odhodu se zmrzle cevi ne smejo zviti, ker se zlomijo, ampak se lepo zložé, ko so se pregibna mesta ogrela, oziroma odtajala.

Vsa ta navodila naj poveljnik z vodjami in moštvom praktično pri ogledovanju krajevnih razmer in vajah, kakor tudi teoretično pri pouku prouči; osobito teoretično po zimi, katerega pouka se mora moštvo, kakor družih vaj udeležiti in se mora zato pozvati, ako samo ne bi imelo dovolj veselja, kajti tudi teoretično izvežbanje je neobhodno potrebno; pri pouku naj se službena pravila ponavljajno vzamejo, da jih vsak mož natančneje pozna. Vsekako bode pameten poveljnik vse praktično z ozirom na požar uravnal in nepotrebno opustil, on bode moštvo največ z oskrbovanjem in pravo uporabo vseh orodij: brizgalnic, lestev, cevij itd. seznanil in ne bode zapal v navadno napako, da bi preveč vežbal v korakanji. Prav je, da so gasilci vojaško izvežbani, ali kakor je pri vojaki glavna stvar izučba z orožjem in ne paradno korakanje, tako je tudi pri gasilstvu.

Pozna li poveljnik svojo občino natančno, vé, kako je vsako hišo preskrbeti z vodo, kam je postaviti brizgalnice in pozna druge važne okolščine, če je dalje svoje podvodje in moštvo dobro izvežbal in poučil, tako lahko mirnim srcem pričakuje slučaj požara. V slučaju požara ni več časa, na vse te okolnosti, oziroma vse navedene podrobnosti, kakor so tudi potrebne, ozirati se, kakor se pri ogledovanji kraja in pri vajah zgoditi zamore; temveč tukaj nam je glavna skrb le požar. Iz tega vzroka naj prej vse to in ono pripravi, kar zamore pripraviti.

(Nadaljevanje sledi.)

Vodovod.

Dobra pitna voda je podlaga našemu zdravju, obvaruje nas marsikaterih boleznij. To so izkušnje, ki se ne dajo ovreči, zato pa merodajni faktorji gledajo na to, da se po naši domovini množe vodovodi. Ne ustrašijo se stroškov, četudi je vodo iz daljave napeljati, kajti glavna je najkoristnejše naložena, ker je v prid zdravju.

Vsako leto razširi se več ali manj ta obče koristna naprava; osobito v krajih, kjer je bilo pomanjkanje dobre pitne vode, ter so se ljudje posluževali le mehke rečnice ali pa samo kalne kapnice.

Vodovod pa ni le v prid zdravju, temveč olajšuje tudi delo v nesreči in to pri požaru, kjer se veliko vode potrebuje, pa je ni moči dovažati, radi pomanjkujočih sredstev.

Zato naj se povsodi, kjer se vodovod upelje, napravi tudi primerno število hidrantov in to ne v preveliki daljini eden od drugega, posebno tam ne, kjer je vodni padec tako velik, da se zamore s pomočjo cevij vodo brizgati tudi v višja poslopja; s tem se prihrani delo brizganja z brizgalnico, kar je vedno težavno, osobito, kjer ni veliko ljudi na razpolago.

oben, jedoch ist nicht in die Flamme zu spritzen, sondern direct auf den brennenden Gegenstand. Die Genannten müssen ferner Kenntniss haben, wie in den einzelnen besonderen Fällen: in raucherfüllten Räumen, in Mühlen, Scheunen, Lagerräumen, bei Keller-, Stockwerk-, Dachstuhlbränden etc., ihrerseits vorzugehen ist. Sie müssen wissen, in welcher Weise die Nachbargebäude geschützt werden: Hin- und Herspritzen auf den bedrohten Holztheilen, Berieseln des Daches, Verstreuen des Wasserstrahls auf eine ganze Wand mittelst Vorhaltens des Daumens; sie müssen endlich mit dem Wasser zu sparen verstehen, wo dies Noth thut, und die sparsame Verwendung eines Eimers voll Wasser kennen. — Der Zugführer muss das richtige Mundstück aufschrauben lassen; bei langer Leitung gibt das enge Mundstück einen weiter reichenden Strahl als das weite; er muss die gewöhnlichen Ursachen eines ungenügend starken Strahles kennen: Knickung in der Leitung (besonders leicht an einem Fenster, wo daher auch stets Schlauchhalter anzuwenden sind), geplatze oder sonst auslaufende Schlauchstellen, schlechte Verschraubung der Gewinde, endlich zu lange Leitung.

Ebenso gut muss der Spritzenführer geschult sein: er muss besonders die Spritze richtig stellen, die Druckseite unter allen Umständen nach dem Feuer zu, um die Schlauchleitung von der Spritze weg möglichst lang gerade legen zu können. Die Schläuche sind gut ineinander zu schrauben, sie müssen ferner auf die richtige Straßenseite gelegt werden, um den Verkehr nicht zu hindern und Überfahren zu vermeiden; nöthigenfalls sind sie durch Schlauchbrücken etc. zu schützen. Die Mannschaft muss besonders im schnellen Legen der Schläuche geübt sein, damit möglichst schnell Wasser gegeben werden kann. Eine lange Schlauchleitung muss stets durch auf- und abgehende Mannschaften überwacht und müssen schlechte Stellen sofort mit Binden etc. repariert werden, da ein Auslaufen unter Umständen die ganze Wirkung des Pumpens in Frage stellt. Bei Saugspritzen darf die Anbringung des Seihers nicht vergessen werden, bei schlammigem Wasser ist der Sauger noch überdies in einen anderen Behälter, ein Wasserschaff etc., zu legen. Die Saugschläuche dürfen keine scharfen Ecken machen, nöthigenfalls ist etwas unterzulegen. — Der Führer muss die Mittel gegen das Einfrieren kennen, besonders die einfachen: auch wenn die Spritze kein Wasser gibt, ist von Zeit zu Zeit etwas zu pumpen, damit das stehende Wasser nicht einfriert; weiters empfiehlt es sich, den Wasserkasten stets gefüllt zu halten, zum Spritzen Salzwasser zu verwenden, die Gewinde mit Schnee etc. zu bedecken. Die etwa doch eingefrorene Spritze muss man aufzuthauen verstehen. Bei dem Abtrücken dürfen gefrorene Schläuche nicht gerollt werden, da sie sonst brechen können, sondern man muss sie zusammenlegen, nachdem man die Knickungsstellen vorher erwärmt hat, um sie biegen zu können.

Alle diese Unterweisungen seiner Führer wie der Mannschaft muss der Commandant sowohl praktisch bei der Ortsbesichtigung und bei Übungen als theoretisch durch Abhalten von Unterricht ertheilen, mit welchem der Winter ausgefüllt werden kann und zu dem, wie zu jeder anderen Übung, die Mannschaften befohlen werden müssen, falls sie nicht genügendes Interesse von selbst haben, denn auch die theoretische Ausbildung ist unbedingt nöthig; bei dem Unterricht müssen alle Dienstvorschriften wiederholt durchgenommen werden, damit sie jeder Mann genau kennt.

Überhaupt wird ein vernünftiger Commandant alles praktisch auf den Brandfall einrichten und Unnöthiges unterlassen, er wird die Mannschaft hauptsächlich mit der Handhabung und richtigen Anwendung aller Geräthe: Spritzen, Leitern, Schläuche etc., vertraut machen und nicht in den häufigen Fehler verfallen, zu viel Fußexercieren zu treiben. Es ist ja richtig, die Feuerwehr möge militärisch geschult sein, allein wie bei dem Militär die Ausbildung mit der Waffe die Hauptsache ist und nicht der Parademarsch, so ist es auch bei der Feuerwehr.

Kennt nun der Commandant seine Gemeinde vollständig, hat er für jedes Haus die Wasserversorgung, die Spritzenaufstellung und die sonstigen belangreichen Verhältnisse festgestellt und hat er seine Unterführer wie die Mannschaft gut ausgebildet und unterrichtet, so kann er mit größerer Ruhe einem Brande entgegensehen. Denn im Brandfalle hat er nicht mehr

Hidranti naj bodo dobro označeni s primernimi tablicami, nabitimi na bližnji hiši tako, da se hidrant hitro dobi, tudi če je blato ali sneg na pokrivalu.

Izkušnja nas uči, kolika dobrota v gasilstvu so dobri vodovodi. Cevi in hidrantski nastavek so hitro na mestu, tako da se delovanje v malo minutah lahko začne, dočim je pri brizgalnicah težavno, osobito kjer je voda oddaljena, ali pa, če zmanjka cevij.

Ako so vodovodi v vaseh, tedaj se lahko pogreša brizgalnic. Nekaj sto metrov konopnih cevij, hidrantski nastavek in mlaznica, to vse zloženo na ednem vozu, nekaj lestev, kakih deset izurjenih gasilcev, zadostuje vkrotiti požar v prvem hipu. Ni pa vsak zmožen, kar na prvi mah to vse vrejevati, zato je treba pouka, kako da je to orodje dobro in prav rabiti in shranjevati. Od dobre sprave orodja je odvisna njegova uporabnost za dalje časa; zato pa naj bodo v vsaki vasi, kjer je že vodovod, mala gasilna društva, ki imajo gotovo najboljšo skrb za orodje in so stalneja, kot posamezni občinski odborniki, ki so le za tri leta voljeni, in katerih je tudi veliko, ki nimajo pravega veselja in skrbi do gasilnih naprav.

Zavezine zaveze.

Dne 7. marca bil je na Grosupljem sestanek načelnikov prostovoljnih gasilnih društev Dolenjske, osobito onih, ki so v bližini železnice. Povabilu so se odzvala nastopna društva: Bizavik, Novomesto, Žužemperk, Toplice, Trebnje, Višnja Gora, Krka in Ig. Šmarje je odsotnost opravičilo. Vabljeni so bila tudi društva izvan zaveze, a žal da niso došli zastopniki na ta sestanek.

Zavezin načelnik Doberlet pozdravi došle tovariše, obžaluje odsotnost družin in izpodbuja navzoče k vzajemnemu delovanju.

Zapisnikar Trošt razjasnjuje vprašanje o rajonih gasilnih društev, ter daje pojasnila na razna vprašanja.

G. Luzar iz Novogamesta nasvetuje, naj bi se svoječaso izdelala obča pravila za gasilna društva in to, kakor zahteva današnji čas. S tem bi se v okoliših prišlo marsikakemu nedostatku, osobito pri starejših društvih, kjer so pravila sem in tje pomankljiva in dajo povod vsakojakim prepričkom.

G. Ahčin razkazuje razprševalni ustnik, ki je posebno praktičen pri požarih sena, slame itd.

G. Konecilija želi, naj bi vsak gasilec v svojem delokrogu nabiral prijateljev «Gasilec» in istega razširjal, osobito med župani.

G. Doberlet želi, naj bi se taki sestanki ponavljali v prosep gasilstva, v kar pomozi Bog.

* * *

O zadevi rajonov, t. j. delokroga posameznih gasilnih društev, došlo je do sedaj le malo poročil. Poveljniki, stvar je važna, toraj požurite se s sestavo, da se čim preje vse vredi in odpošlje na kompetentno mesto.

* * *

V poslednjem času pristopili sta k zavezi gasilni društvu Breznica na Gorenjskem in Dolenjavas pri Ribnici. Novo društvo se je osnovalo na Koroški Beli.

Razne vesti in dopisi.

S Krke. Dne 10. sušca, popoldne ob 4. uri, je začela goreti hiša Jož. Grosa v Krškivasi. Kako se je vnelo, ne ve nihče, kar naenkrat je bila vsa streha v plamenu. Naše gasilno društvo je bilo brž na mestu požara, tedaj je gorela tudi že sosedova hiša, in veter je gnil ogorko na ostalo vas, ki šteje okrog 30 števil. Nevarnost za vso vas je bila velika, ker so poslopja krita s slamo, po večjem lesena in zelo gosta. Sreča, da je bila voda blizu, in gasilno moštvo pogumno; nič več ni uničil ogenj, kakor hišo, ki se je prva vnela. Sosedovo že gorečo smo pogasili in srečno omejili ogenj. Naše mlado gasilno društvo si je pridobilo pri tem požaru zaupanje in priznanje. Kako so se poprej nekateri kratkovidneži posmehovali vajam gasilcev! Sedaj jih prav taisti izpodbujajo, naj se pridno urijo. Tako odpira nesreča ljudem oči. Pokazalo se je tudi, da gasilnemu društvu še pomanjkuje cevij, lestvic, sekir itd. Morda bo sedaj lažje dobiti kak dar. Vsem društvnikom-gasilcem pa se je vnovič vnelo srce, da bodo tem navdušeneje delovali v pomoč svojemu bližnjemu.

J. Štrkelj.

die Zeit, all diese Verhältnisse festzustellen, bezw. sich um alle obigen Einzelheiten, so nöthig sie auch sind, zu kümmern, wie er dies bei Ortsbesichtigung und Übungen noch thun kann, sondern da wird seine ganze und volle Aufmerksamkeit durch das Feuer selbst in Anspruch genommen. Aus diesem Grunde muss er vorher alles und jedes vorbereiten, was er nur vorbereiten kann.

(Fortsetzung folgt.)

Die Wasserleitung.

Ein Haupterfordernis für die Erhaltung unserer Gesundheit, welches uns vor gar vielen Krankheiten bewahrt, ist gutes Trinkwasser. Das ist eine unangefochtene Erfahrung, welche auch in unserem Heimatlande die maßgebenden Factoren bewogen hat, der Errichtung von Zuleitungen guten Trinkwassers ihre rege Aufmerksamkeit zu widmen. Es werden keine Kosten gescheut, wenn auch die Leitung aus weiter Ferne geschieht, denn das Capital ist hier am nützlichsten angelegt, zum Wohle der Bewohner. Alljährlich werden Wasserleitungen fertiggestellt; zunächst dort, wo gutes Trinkwasser mangelt und sich die Bevölkerung des Fluss- und sonstigen Rinnwassers bedienen musste.

Doch nicht nur der Gesundheit nützt eine Wasserleitung, sie erleichtert auch die Rettungsarbeit bei Bränden, wo viel Wasser gebraucht wird, das sonst gar oft nicht in hinreichender Menge zugeführt werden kann.

Wo eine Wasserleitung eingeführt wird, soll zu dem Zwecke auch die entsprechende Anzahl Hydranten errichtet werden, in nicht zu großer Entfernung von einander, besonders dort nicht, wo man infolge großen Wasserdruckes unmittelbar vom Hydranten auch in höhere Stockwerke spritzen kann. Dies ist namentlich dann von großem Vortheil, wenn wenig Mannschaften zur Verfügung stehen.

Die Hydranten sollen durch an der nächstgelegenen Mauer angeschlagene Tafeln gut gekennzeichnet werden, so dass man sie schnell auffinden kann, wenn auch die Deckel mit Koth oder Schnee bedeckt sind.

Die Erfahrung lehrt uns, welche Wohlthat im Löschwesen gute Wasserleitungen sind. Schläuche und Standrohre sind bald am Platze, und die Löscharbeit kann binnen wenigen Minuten beginnen; bei der Spritze ist die ganze Arbeit langwieriger und es vergeht verhältnismäßig viel Zeit, besonders dort, wo das Wasser entfernt ist, oder gar, wo die Schläuche unzureichend sind.

In Ortschaften mit Wasserleitung kann man einer Feuerspritze oft entbehren. Etwa zweihundert Meter Hanfschläuche, Hydrantenstandrohr und Strahlrohr, etliche Leitern, dies alles auf einem Wagen untergebracht, und zehn Feuerwehrmänner genügen, ausgebrochene Brände schon im Beginne zu ersticken.

Doch die zweckentsprechende Handhabung erfordert tüchtige Schulung und gute Instandhaltung der Geräthe, deshalb muss fleißig geübt werden, wie diese zu gebrauchen und instand zu halten sind. Von der guten Instandhaltung ist ihr längerer Gebrauch wesentlich abhängig, deshalb soll in jeder Ortschaft, wo sich eine Wasserleitung befindet, eine kleine aber gut geschulte Feuerwehr bestehen, die sich ihrer Aufgabe voll bewusst ist. Das ist von größerem Nutzen, als mancher Gemeindeausschuss, welcher wohl auf drei Jahre gewählt wurde, aber keinen Sinn für ein gut geordnetes Löschwesen hat.

Verbandsangelegenheiten.

Am 7. März fand in Großlupp eine gesellige Zusammenkunft der Commandanten der freiwilligen Feuerwehren Unterkrains statt, namentlich jener, welche nicht zu weit von der Bahn entlegen sind. Der bezüglichen Einladung haben folgende Feuerwehren entsprochen: Bisavik, Rudolfswert, Seisenberg, Töplitz, Treffen, Weichselburg, Obergurk und Brunnendorf. St. Marein hat sein Fernbleiben entschuldigt. Es waren auch jene Vereine, welche nicht beim Verbands sind, hiezu eingeladen, bedauerlicherweise aber deren Vertreter nicht erschienen.

Verbands-Obmann Doberlet begrüßte die erschienenen Kameraden und eiferte zu gemeinsamer Arbeit an, indem er zugleich dem Bedauern Ausdruck gab, dass manche Erwartete nicht erschienen seien.

Vič-Glince. V nedeljo, dne 28. svečana, je deputacija gasilnega društva Vič-Glince, pod vodstvom gospoda podnačelnika Fr. Sluge, svojemu prezaslužnemu gospodu načelniku Lovro Gorjupu, v spomin njegove 25letnice, odkar deluje in vodi gasilno društvo, izročila krasno izdelano diplomu častnega članstva. Ko je gospod podnačelnik z lepim govorom očrtal slavljenčev 25letno delovanje v prid gasilstva, se mu je gospod načelnik Lovro Gorjup ginjen zahvalil za toliko mu izkazano čast, ter zaklical vsem društvnikom trikratni «Na pomoč!».

Fr. Gorjup, tajnik.

Iz Šmartna pri Litiji. Naše gasilno društvo priredilo je dne 14. svečana t. l. v gornjih prostorih gostilne g. podnačelnika J. Spunta svojo predpustno veselico, pri kateri je tukajšnji vrli tamburaški zbor neutrudno do jutra sodeloval. Udeležba je bila od strani tukajšnjega, kakor tudi unanjega občinstva velika, kar je pripomoglo k gmotnemu prebitku, ki se porabi v društvene namene. S hvaležnostjo se mora še spominjati blagorodna gosp. J. L. in F. Č., ki sta privspela vsak po 5 gld. Dal Bog še mnogo toli naklonjenih prijateljev našemu društvu, kajti trebalo nam bode še dosti v napravo primanjkujočega gasilnega orodja.

Ivan Razboršek, tajnik.

Ljubljana. V letu 1896. bilo je v glavnem mestu naznanjenih 26 požarov, proti 19 v letu 1895. — Slavni mestni zastop je sklenil napraviti gasilni dom, ter je razpisal dve nagradi za vzorne načrte. Gasilni dom stal bode na Cesarju Jožefa trgu, ter bode ob ednem služil za policijsko stražnico, a dvorana bode v porabo tudi za razna zborovanja in vaje.

Ig. Občni zbor prostovoljnega gasilnega društva vršil se je dne 2. februarja v navzočnosti 32 članov. Društvo šteje 34 izvršujočih in 3 častne člane. V letu 1896. zgradilo si je društvo novi gasilni dom, za katerega so pripomogli visoki deželni odbor, visoka c. kr. deželna vlada, visokorodni gospod grof Leon Auersperg in posamezni občinarji. — Dohodkov imelo je društvo 591 gld. 64 kr., a stroškov 590 gld. 28 kr., toraj prebitka 1 gld. 36 kr. Dolga ima društvo še 150 gld., kateri se bode moral poplačati v teku leta. — V letu 1896. je bilo šest vaj, a požara nobenega.

Anton Špelak, tajnik.

Šent Vid nad Ljubljano. Dne 28. januarja ob dveh po noči nastal je požar pri Jerneju Pipanu v Vižmarjih. Pogorela je sodarska delavnica, skedenj in svisli. Škode je nad 2000 gld. Prostovoljno gasilno društvo iz Šent Vida je prihitelo takoj z dvema voznima brizgalnicama na pomoč ali ni imelo vode za gašenje, gasilo se je le s snegom, ki so ga nosili ljudje v koših skupaj. Tik stoječa poslopja so bila v veliki nevarnosti, vender se je ogenj omejil.

Vižmarci se veliko trudijo, da si napravijo prepotrebni vodovod, okoli 2000 metrov daljave. Ker je pred 20. leti vsa vas pogorela, občutijo še sedaj prizadeti posestniki znatno škodo, oziroma breme na svojih posestvih, vsled tega si sami ne morejo napraviti zelo potrebnega vodovoda. Poslali so na visoki deželni odbor dobro utemeljeno prošnjo, da jim on, oziroma visoka vlada, pride na pomoč, da dobijo zaželjeni prepotrebni vodovod. Dal Bog, da bi se jim kmalo pomagalo, ker s tem bodo zavarovani ne le proti ognju, rešeni bodo tudi velikega truda dovažanja vode iz Save.

Iz občnega zbora prostovoljnega gasilnega društva za l. 1896. je navesti: Društvo ima 49 izvršujočih udov, v letu 1896. je imelo le eden požar v Dravljah, katerega se je v obilnem številu udeležilo s tremi brizgalnicami. Umrla sta dva izvršujoča člana; Josip Kratky in J. Bajec. Dohodkov je imelo društvo 125 gld., stroškov pa 69 gld. 88 kr., preostanek se je porabil za dolg gasilnega orodja. — Eden odposlanec udeležil se je zavežinega zborovanja v Novem mestu in 12 mož desetletne slavnosti in blagoslovljenja gasilnega doma v Radoljici.

Veselica, ki jo je društvo to zimo priredilo, donesla je nad 100 gld. dobička, ki se bo obrnil za poplačilo gasilnega orodja. Vsem blagim sodelovalcem veselice zakličem hvaležnega srea: «Bog povrni!» ter bratski «Na pomoč!»

A. Belec.

Borovnica. Slavna posojilnica na Vrhniki darovala je pri svojem občnem zboru našemu gasilnemu društvu znesek 30 gld. Bog povrni! Naj bi tudi druge posojilnice to posnemale, ker denar, tako darovan, ni zavržen in donaša obile koristi.

Schriftführer Trošt erörterte die Frage betreffs der Feuerweh-Rayons und gab Aufklärungen auf verschiedene Anfragen. Luzar aus Rudolfswert stellte den Antrag, allgemeine Statuten für Feuerwehvereine, den jetzigen Anforderungen entsprechend, zu verfassen. Damit würde mancher Unzukömmlichkeit gesteuert werden, besonders bei älteren Vereinen, wo hie und da die Statuten mangelhaft sind und Anlass zu allerlei Streitigkeiten geben. A. C. Achtschein zeigte das Brause-Mundstück vor, welches besonders bei Heu-, Stroh- etc. Feuern gute Dienste leistet. Concilija hegt den Wunsch, dass jeder Feuerwehmann Freunde für den «Gasilec» zu gewinnen und das Blatt zu verbreiten suche, besonders unter den Gemeindevorstehern. Obmann Doberlet spricht den Wunsch aus, dass sich solche Zusammenkünfte, wie die heutige, zu Nutz und Frommen der Feuerwehsache öfters wiederholen möchten.

* * *

Betreffs der Rayons, d. i. des Umkreises, in welchem die einzelnen Feuerwehren wirken, sind bis jetzt nur wenige Berichte angeht. Die Sache ist jedoch sehr ernst, deshalb wollen sich die Hauptleute mit der Zusammenstellung beeilen, damit alles früher geordnet und dann der maßgebenden Stelle überreicht werden kann.

* * *

In jüngster Zeit sind dem Verbands begetreten die Feuerwehren von Bresnitz in Oberkrain und Niederdorf bei Reifnitz. Eine neue Feuerweh wurde in Karnervellach gegründet.

Verschiedene Nachrichten und Correspondenzen.

Obergurk. Am 10. März, nachmittags um 4 Uhr, brach im Hause des Josef Gros in Gurkdorf ein Brand aus. Die Entstehungsursache ist unbekannt; auf einmal war das Dach in Flammen. Unsere Feuerweh ist schnell am Brandplatze erschienen, doch brannte bereits das Nachbargebäude, und der Wind trieb die Funken auf das übrige, 30 Nummern zählende Dorf, so dass große Gefahr vorhanden war, da die Häuser zumeist aus Holz erbaut, alle mit Stroh gedeckt sind und dicht nebeneinander stehen. Ein Glück war es, dass genug Wasser in der Nähe war und die Feuerweh tapfer arbeitete; das Feuer ward eingedämmt, nur das erstergriffene Haus wurde eingäschert, das Nachbargebäude aber gerettet. Unser noch junger Feuerwehverein erwarb sich bei diesem Anlass allgemeine Gewogenheit und Anerkennung. Früher spotteten manche Kurzsichtige über die Übungen der Feuerweh; jetzt sind sie die besten Aneiferer zu fleißigen Übungen: Das Unglück öffnet manchmal in unliebsamster Weise die Augen. Hiebei hat sich auch gezeigt, dass dem Vereine noch vieles mangelt, wie Schläuche, Leitern, Beile etc. Hoffentlich werden wir jetzt leichter Unterstützungen erlangen. Allen Feuerwehmännern aber ist besser zumuthe, so dass sie mit erneuerter Kraft dem Nächsten zur Weh arbeiten werden.

J. Strakelj.

Waitsch-Gleinitz. Sonntag am 28. Februar überreichte eine Abordnung unseres Vereins unter Führung des Obmannstellvertreters Franz Sluga dem bestverdienten Commandanten Herrn Lovro Gorjup zur Erinnerung an dessen 25jährige Thätigkeit in der Leitung des Vereins ein schön ausgeführtes Ehrenmitgliedsdiplom. Der Herr Obmannstellvertreter betonte in seiner Ansprache die 25jährige Thätigkeit des Gefeierten zum Nutzen des Feuerlöschwesens, worauf Herr Obmann L. Gorjup für die ihm zutheil gewordene Ehre dankte und ein dreifaches «Na pomoč!» auf die Vereinsmitglieder ausbrachte.

Franz Gorjup, Schriftführer.

St. Martin bei Littai. Unsere Feuerweh veranstaltete am 14. Februar l. J. in den Localitäten des Obmannstellvertreters J. Spunt eine Faschingsunterhaltung, bei welcher die Tamburaschen bis zum Morgengrauen unermüdlich mitwirkten. Der Besuch war von nah und fern sehr rege, so dass eine gute Einnahme zu verzeichnen ist; der Überschuss ist für Vereinszwecke verwendet. Größere Beträge spendeten die Herren J. L. und F. C., jeder 5 fl. Gott schenke uns recht viele solche dem Vereine gewogene Freunde, denn wir benöthigen noch vieles zur Anschaffung nothwendiger Löscheräthe.

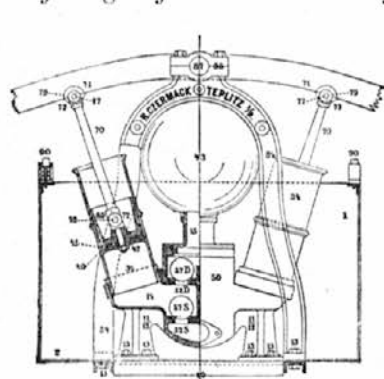
Joh. Razboršek, Schriftführer.

Nova brizgalnica z gumovimi krogli.

Pri patentnem uradu H. Palm na Dunaju bil je dne 30. oktobra 1896 za Avstrijo in 2. novembra 1896 za Ogrsko za tvorničarja strojev Reginalda Czermacka v Toplicah na Češkem vložen patent, kateri pokaže bistvene novosti proti dosedaj rabljenim sestavnim delom.

Pri tem, tu obravnavanem sestavu so zaklopniki z gumovimi kroglicami v uporabi, vendar je kanal, kakor tudi valji v notranjem vodnjaku, in ne vrhu njega položen, kar omogoči lažje brizganje posebno pri večji mrzlosti, ker pri napolnjenem vodnjaku vse dele voda zagrne.

Vsled skušnje je temperatura vode po zimi vedno večja kakor zraka, raztegnejo se pod vodo stoječi kovinski valji bolj in je drgnjenje med bati in valji manjše, torej brizganje lažje.

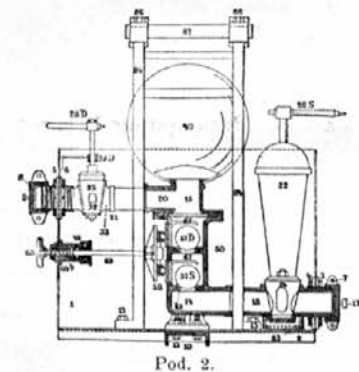


Pod 1.

Opazujmo delo na podlagi slike (pod 1.), katera kaže stroj v prednjem prerezu, dobimo, da valji (34) proti poprečnemu batovemu prerezu (70) v pravem kotu stojé in se morejo skozi ravnanje (72) vedno tako gori in navzdol pritiskati, da nastane ednakomerno drgnjenje pri vseh delih, ako se bat vzvišuje ali ponižuje.

Bati so obrušeni, gostijo brez kake goše, in je le radi odstranitve peščenih delov

in za mogočo pozneje gostitev, takoimenovana varstvena naročka (40) pritisnjena.



Pod 2.

Kanal (14) in vhod sesalne strani (18, pod 2.) dokazeta, da ni nikacega skrčenja poprečnih prerezov najti, vsled tega so vsi tehnični propisi natančno izpolnjeni.

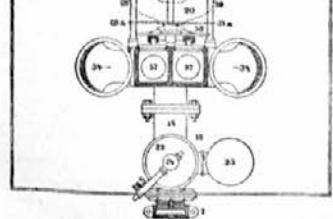
Gumasti kroglici za sesalne strani (57 S) in kroglici za pritiskalne strani (57 D) so popolno po vodni teži ki je za vzprejeti proračunjeni in iztehtani, tako, da poskus z vakuumom, najbolje z črepanjem $8\frac{1}{2}$ metrov globokega vodnega stebra, to dokazuje.

Sesalna stran sama je z zapiranjem (24) prevedena, kteregega kljukani, kakor dosedaj navadno pri pipah, spodaj, ampak sedaj zgoraj se nahajajočem mestnem kolobarčku pritrjena, da je dohod lažji.

Nad sesalno pipo nahaja se bakren sesalni vetrenik (22) z ravnujočo pipo z držalom (28 S) in se sesalna pipa s četrtnim vrtenjem in udarom tako uravna, da je premikanje sesalne odprtine popolnoma izključeno. Ako se na desno zavrti, črepa brizga iz sesala, na levo zavrtena, iz vodnjaka (23).

Podlaga je popolno masivna iz bronaste kovine in ni na nobenem mestu, katero z vodo v dotiko pride, najti železa.

Veliki, okrogli, bakreni vetrenik (43) uravnjuje stiskalni izhod. Preidemo k popisu najvažnejšega dela, v kar se poslužimo podobe 3. (pod 3.)



Pod 3.

Vsi štirje kroglasti zaklopniki so v prostoru, v štiri dele razdeljenem združeni, kateri zaklopni prostor je s poniklasto-jeklenim pokrovom zaprt.

Na notranji strani pokrova (58) nahajajo se štirje bronasti prostorni zapirali, kateri so natančno v štiri odprtine vbrušeni in se vsled posebnega mehanizma zunaj prostora odpirajo in zapirajo.

Ta mehanizem sestoji iz dveh ravnujočih drogov (69) in ednega naravnostnega vodenja pokrovne zaklopne zapore (69 a), kakor iz zamašne puše (45) in ednega pokrovno-zaklopnega kolesa (68) na vnanji strani vodnjaka.

Laibach. Im Jahre 1896 wurden in der Landeshauptstadt 26 Brandfälle gemeldet, gegen 19 im Jahre 1895. — Der löbliche Gemeinderath beschloss die Errichtung eines Feuerwehrdepôts und hat zu diesem Behufe zwei Prämien für Musterpläne bestimmt. Das Depôt wird am Kaiser Josef-Platze erbaut werden und soll zugleich Zwecken der Sicherheitswache dienen. Ein großer Saal in demselben ist für Versammlungen und Schulübungen bestimmt.

Brunndorf. Die Jahresversammlung der freiwilligen Feuerwehr fand am 2. Februar in Anwesenheit von 32 Mitgliedern statt. Der Verein zählt 34 ausübende und 3 Ehrenmitglieder. Im Jahre 1896 erbaute sich der Verein ein neues Spritzenhaus, für welches der hohe Landesauschuss, die hohe k. k. Regierung, der hochgeborene Graf Leo Auersperg und einzelne Gemeindegensassen Beiträge geleistet haben. — An Einnahmen empfing der Verein 591 fl. 64 kr., die Ausgaben beliefen sich auf 590 fl. 28 kr., so dass ein Cassarest von 1 fl. 36 kr. verblieb. Außerdem ist noch eine Schuldenlast von 150 fl. vorhanden, welche im laufenden Jahre zu zahlen sein wird. — Im Jahre 1896 wurden sechs Übungen abgehalten; ein Brandunglück ist nicht zu verzeichnen.

Anton Špelak, Schriftführer.

St. Veit ob Laibach. In der Nacht zum 28. Jänner brach um 2 Uhr beim Barth. Pipan in Vižmarje Feuer aus; die Fassbinderei, eine Dreschtemne und eine Schupfe wurden eingäschert, der Schaden beträgt über 2000 fl. Die freiwillige Feuerwehr von St. Veit erschien alsbald mit zwei Spritzen auf dem Brandplatze, doch mangelte es an Wasser zum Löschen und wurde nur mit Schnee gelöscht, den die Leute in Körben zusammentrugten. Dennoch gelang es, die angrenzenden Gebäude, welche in größter Gefahr waren, zu retten und das Feuer einzuschränken.

Die Insassen von Vižmarje bemühen sich viel um die Errichtung einer Wasserleitung, welche circa 2000 m lang sein würde. Nachdem jedoch vor 20 Jahren die Ortschaft niedergebrannt ist und die theilhabenden Besitzer den erlittenen Schaden noch heute spüren, beziehungsweise derselbe auf ihren Besitzungen lastet, können sie die so nothwendige Wasserleitung nicht aus eigenen Mitteln errichten. Es wurde an den h. Landesauschuss ein bestens begründetes Gesuch geleitet, um von diesem oder von der hohen Regierung Hilfe zur Erbauung einer Wasserleitung zu bekommen. Gott gebe, dass ihnen bald geholfen werde, denn damit sind sie nicht nur gegen Feuer versichert, sondern es ist ihnen auch die große Arbeit des Zuführens von Wasser aus der Save erspart.

Aus der Jahresversammlung der freiwilligen Feuerwehr für 1896 ist zu verzeichnen: Der Verein zählt 49 ausübende Mitglieder. Im Jahre 1896 ist ein Brandfall in Dravljje, wo die Feuerwehr mit drei Spritzen arbeitete, vorgekommen. Gestorben sind zwei Mitglieder: Josef Kratky und J. Bajec. An Einnahmen hatte der Verein 125 fl., an Ausgaben 69 fl. 88 kr., der Überschuss wurde zur Schuldentilgung verwendet.

Zum Feuerwehrtage in Rudolfswert wurde ein Abgeordneter, zum 10jährigen Gründungsfeste und zur Einweihung des Feuerwehrhauses in Radmannsdorf wurden 12 Mann entsendet.

Eine im Winter veranstaltete Unterhaltung brachte dem Vereine über 100 fl. ein, welcher Betrag zur Bezahlung von Löschrequisiten verwendet wird. Allen Mitwirkenden sei an dieser Stelle aus dankbarem Herzen ein «Vergelt's Gott!» und ein kameradschaftliches «Na pomoč!» dargebracht. A. Belec.

Franzdorf. Die löbliche Vorschuss- und Sparcasse in Oberlaibach spendete bei ihrer Generalversammlung unserem Feuerwehrvereine den Betrag von 30 fl. Vergelt's Gott!

Möge dies Beispiel auch von anderen Vorschusscassen nachgeahmt werden, denn das so gespendete Geld ist nicht hinausgeworfen, sondern trägt reichliche Zinsen.

Neue Löschmaschine mit Gummikugeln.

Durch das Patentbureau H. Palm in Wien wurde am 30. October 1896 für Österreich und am 2. November 1896 für Ungarn ein Patent für den Maschinen-Fabrikanten Reginald Czermack in Teplitz in Böhmen eingereicht, welches wesentliche Neuerungen gegenüber den bisher gebräuchlichen Werk-systemen aufweist.

Se li hoče zaklopni prostor odpreti, zavrti se kolo (68) enkrat od leve na desno in zapor je rešen, po daljnem 2- do 3kratnem zavrtanju kolesa se ob vodilnih ležečih drogih celi zaklopni pokrov v notranje vodnjaka lahko potisne, tako, da se pride precej z lahkoto do vseh zaklopnih kroglic.

Opomnjeno bodi, da se vsi deli lahko razložijo, privijejo in nadomestijo.

Velika prednost, ki obstoji v tem, da se z lahkoto do vseh štirih kroglic naenkrat pride, je očitna, in če se vpošteva, da dopuste gumaste kroglice uporabo umazane, peščene ali druge goste vode, dalje da se vsako motenje lahko odstrani, se mora temu sestavu po vsi pravici priznati prednost.

Stiskalni izhodi so s polno-stiskalnimi cevimi zapirali prevideni (33), kateri so tako uravnani, da se pri dvoeurknihih brizgalnicah z vsakim curkom posebej 1.) «Vodo daj», 2.) «Voda dalje», 3.) «Vodo iz sesalne cevi v vodnjak» in 4.) «Vodo iz stiskalne cevi v vodnjak nazaj» delati zamore, kar so zopet važne gasilno-tehnične prednosti. Dela se ta patentovani sestav v valjnem premeru od 70, 75, 80, 85, 90, 100, 110, 120, 130, 140 in 150 mm, ter se za sesalno zmoglost 8 $\frac{1}{2}$ m in protipritisk do 18 atmosfer vodnega tlaka, kakor za približno 98% koristi jamči.

Samoumevna je uporaba teh patentovanih sestavov tudi pri takoimenovanih združenih patentnih brizgalnicah (avstrijski patent št. 55.841, ogrski patent št. 8125), katere brizgalnice imajo prednost, da se uporabljajo kot vozne, ali snemalne brizgalnice.

Czermakov patentovani sestav se uporablja tudi pri vodonošah.

Popisani sestav bil je oglašen v patentiranje na Nemškem, Angleškem, Francoskem in v drugih državah.

Mleko, kot uvažujoče sredstvo pri gašenju malih ognjev radi petroleja.

Nemških kemikov časopis poroča o tem predmetu sledeče: Malo jih vé, kako je postopati najzupšneje proti petroleju, zato bodi umestno sledeči slučaj navesti: V neki družini prevrnila je dekla po nebržnosti petrolejsko svetiljko. Vse se je poskusilo ogenj pogasiti, in ko ni nič pomagalo, vzame dekla naposled lonec poln mleka, ter izlije na plamen, ki je takoj vgasnil. Na podlagi tega so se poskusi nadaljevali. V plitev krožnik se je tri milimetre visoko vtilo petroleja in zažgalo. Živo gorečemu plamenu se ni moglo z polivanjem z vodo priti v okom, med tem, ko se je isti z mlekom precej pogasil.

Na lesenih tleh goreči petrolej se je gasil z vodo, ali uzpešneje je delovalo mleko, ki je ogenj precej zadušilo; tudi na cementnih tleh sta imela voda in mleko proti petroleju ednaki uzpeh. Dozdevno je, da je mleko pod gotovimi pogoji, uzpešno sredstvo pri gašenju malih ognjev vsled petroleja, osobito v omejenem prostoru, kjer petrolej ne teče narazen.

Kolaričeva gasilna tekočina.

Važnega pomena za gasilstvo in v korist varnosti proti požaru v tvornicah, večjih zalogah, skladiščih in drugih poslopih je nedvomno «Kolaričeva gasilna tekočina», katera se je že leta 1886. preskušala, do sedaj kot praktična pokazala, ter za najboljše in najceneje gasilno sredstvo priznala.

Izumitelj te priprave in prepotrebne tekočine, gosp. Mirko Kolarič, vežbatelj ognjegasnih društev itd. v Zagrebu, nudi nam tekočino, s katero se zamore največji požar v malem trenutku od 1 do 3 minut popolnoma, da, še celo goreče predmete, tkanine napojene z maščobo, s prosto roko pogasiti.

Puhteči plamen s petrolejem politega in gorečega predmeta zamoreš z golo roko pogasiti, ako poprej roki v tej tekočini namočiš, ter po gorečem predmetu nekolikokrat potegnesh.

Poliješ tako pogašeni predmet, koji je bil z imenovano tekočino namočen, s petrolejem, se isti ne vžge, oziroma le petrolej izgori.

Bei dem hier zu besprechenden Werke sind Gummi-Kugelventile in Anwendung gebracht, jedoch ist der Canal, wie auch die Cylinder, innerhalb des Wasserkastens und nicht oberhalb desselben situirt, wodurch besonders bei höheren Kältegraden das Pumpen wesentlich erleichtert wird, weil bei angefülltem Wasserkasten sämtliche Theile des Werkes mit Wasser umhüllt werden.

Nachdem erfahrungsgemäß die Temperatur des Wassers (im Winter) immer eine höhere ist, als jene der Luft, so dehnen sich unterhalb des Wassers die Metallcylinder mehr aus, und die Reibung zwischen Kolben und Cylinder wird eine geringere, mithin das Pumpen ein erleichtertes.

Betrachten wir uns das Werk an der Hand des Bildes, Fig. 1, welches die Maschine von vorne im Durchschnitt zeigt, so finden wir, dass die Cylinder (34) zum Kolbenstangen-Querschnitt (70) im rechten Winkel stehen und durch die Führungen (72) stets derart auf und nieder gedrückt werden müssen, dass eine gleichmäßige Reibung in allen Theilen beim Auf- und Niedergehen des Kolbens stattfindet.

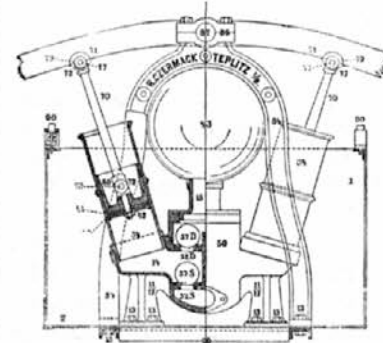


Fig. 1.

Die Kolben sind eingeschliffen, dichten ohne Nachdichtung, und ist lediglich zum Zwecke des Abhaltens von sandigen Theilen und für eine eventuelle spätere Nachdichtung eine sogenannte Schmutzmanchette (40) angebracht.

Der Canal (14) und die Einströmung der Saugseite (18) — siehe zweites Bild, Fig. 2 — erweisen, dass nirgends eine Verengung der Querschnitte vorfindlich ist, wodurch alle technischen Vorschriften genau eingehalten sind.

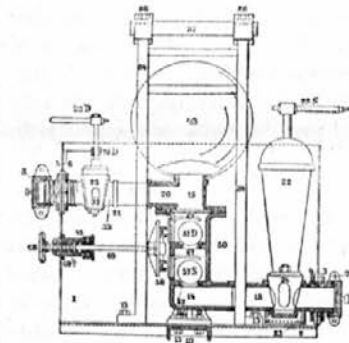


Fig. 2.

Die zwei Gummikugeln für die Saugseiten (57 S) und die zwei Gummikugeln für die Druckseiten (57 D) sind genau nach dem aufzunehmenden Wassergewichte berechnet und abgewogen, so zwar, dass eine Vacuum-Probe am besten mit Wasser durch das Aufsaugen von einer circa 8 $\frac{1}{2}$ m tiefen Wassersäule erweislich ist.

Die Saugseite selbst ist mit einem Absperrhahn (24) versehen, dessen Kütke nicht mit einem bei Hähnen früher üblichen unterhalb, sondern jetzt oberhalb befindlichen Stellung befestigt ist, so zwar, dass die Zugänglichkeit eine wesentlich leichtere ist.

Oberhalb des Saughahnes befindet sich der kupferne Saugwindkessel (22) mit Hahnenführung und Griff (28 S), und wird der Saughahn durch eine Vierteldrehung mit Anschlag so reguliert, dass ein Verstellen der Saugöffnung vollständig ausgeschlossen ist. Nach rechts gedreht saugt das Pumpwerk aus dem Sauger und nach links gedreht aus dem Kastensaugkopf (23).

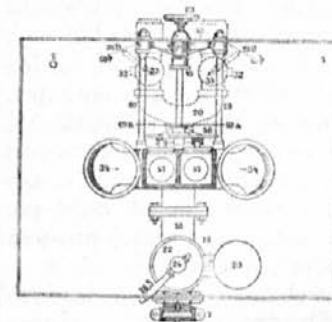


Fig. 3.

Das Fundament ist vollständig massiv aus Bronzemetall, und ist an keiner Stelle, welche mit dem Wasser in Berührung kommt, ein Eisenstück vorfindlich.

Der große runde, kupferne Windkessel (43) reguliert den Druckausgang, und kommen wir nun zur Beschreibung des interessantesten Theiles, wobei wir uns der Abbildung Fig. 3 insbesondere bedienen.

Alle vier Kugelventile sind in einer, in vier Theile getheilten Kammer vereinigt, welche Ventilkammer durch einen Ventilkammerdeckel aus vernickeltem Stahl abgeschlossen wird.

Gašenje s petrolejem polite gromade, sestojee iz slame in drv je iznajditelj tekočine pri preskušnji izvršil, ter je goreče polena uprav tik največjega plamena s prosto roko iz gromade izvlekel, seveda je poprej, kakor že rečeno, roki pomočil v tekočino ter se tudi po obrazu z isto umil.

Zelo povoljne uzpehe pokazalo je gašenje tekočega katrana, kakor dokaz, da z omenjeno tekočino napojenih zagrinjal, vreč, vrvi, lesa itd. ogenj ne prime. Tekočina v največji zimi ne zmrzne.

Samsa.

Prošnja.

Tovariše gasilce prosimo, da razširjajo naš list, ter dopisujejo in poročajo o zadevah gasilstva, to so: občni zbori, vaje, gasilne naprave, požari itd.

Na delo tovariši! ne samo z brizgalnicami, ampak tudi s peresom!

Jamstvo 5 let. C. kr. privileg. Jamstvo 5 let.

tovarna brizgalnic, črepalnic in drugih strojev

R. Czermaka v Toplicah (Češko)
dobavlja

brizgalnice vsake vrste, hidrofore, in vse drugo ognjegasilno orodje.
Najugodnejši plačilni pogoji.

Garantie 5 Jahre. Garantie 5 Jahre.
Die k. k. privileg.

Fabrik von Spritzen, Pumpen und anderen Maschinen
des

R. Czermak in Teplitz (Böhmen)
liefert

Spritzen aller Art, Hydrophore und alle sonstigen Feuerlösch-Geräthschaften.
Günstigste Zahlungsbedingungen.

Ces. kr. priv.

tvornica strojev, brizgalnic, cevij in ognjegasnih predmetov
prva moravska tkalnica cevij in pasov

R. A. Smekal
v Czechu pri Prostejovu

podružnice: Zagreb-Praga-Smichov,
odlikovan

s 112 svetinjami, častnimi diplomami i. t. d.
priporoča se

za nabavo vsakojakih brizgalnic, gasilnega orodja, pasov i. t. d., kmetijskih strojev, peronospora-brizgalnic po najnižji ceni

kakor v lastni mehanični tkalnici tkane cevi najboljše vrste po zdatno znižanih cenah.

Postrežba je točna in solidna, pod ugodnimi plačilnimi pogoji na obroke. — Jamčenje za brizgalnice 5 let.

S spoštovanjem
Podružnica **R. A. Smekal — Zagreb.**

An der inneren Seite des Ventilkammerdeckels (58) befinden sich vier bronzene Kammerverschlüsse, welche genau in die vier Öffnungen der Ventilkammern eingeschliffen sind und durch einen eigenen Mechanismus außerhalb des Kastens geöffnet und geschlossen werden.

Dieser Mechanismus besteht in zwei Führungsstangen (69) und einer Geradeführung des Ventildeckelverschlusses (69 a), sowie aus einer Stopfbüchse (45) und einem Ventildeckelverschlussrade (68) an der Außenseite des Wasserkastens.

Soll nun die Ventilkammer geöffnet werden, so dreht man einfach, etwa einmal, das Rad (68) von rechts nach links, und der Verschluss ist gelöst, und nach weiterem 2- bis 3maligen Umdrehen des Rades kann längs der beiden Führungs-Lagerstangen der ganze Ventildeckel bis an das Innere des Wasserkastens zurückgeschoben werden, so dass man mit großer Leichtigkeit zu allen Ventilkugeln sofort gelangen kann.

Bemerkt sei, dass alle Theile sich ganz leicht auseinandernehmen, zusammenschrauben und ersetzen lassen.

Der große Vortheil, welcher darin besteht, dass man mit Leichtigkeit zu allen vier Kugeln auf einmal gelangen kann, ist wohl in die Augen springend, und wenn noch erwogen wird, dass Gummikugeln die Verwendung des schmutzigsten, sandigen und sonstigen dicklichen Wassers gestatten, andererseits aber auch die Behebung jeder Störung sehr erleichtert wird, so wird wohl mit Recht der Vorzug dieses Systems anerkannt werden müssen.

Die Druckausgänge sind mit Vollwegdruckrohr-Absperungen (33) versehen, welche derart construirt sind, dass man bei zweistrahligem Maschinen mit jedem Strahl separat 1.) «Wasser halt», 2.) «Wasser marsch», 3.) «Wasser aus dem Saugschlauch in den Kasten» und endlich 4.) «Wasser aus dem Druckschlauch zurück in den Wasserkasten» stellen kann, was auch wesentliche weitere feuerwehrtechnische Vortheile sind.

Gebaut wird dieses Patentwerk in Größen von 70, 75, 80, 85, 90, 100, 110, 120, 130, 140 und 150 mm Cylinderdurchmesser, und wird für eine Saugfähigkeit von $8\frac{1}{2}$ m und einen Druckwiderstand bis 18 Atmosphären Wasserdruck sowie circa 98% Nutzeffect garantiert.

Selbstverständlich werden auch diese Patentwerke ebenfalls bei den sogenannten combinirten Patentspritzen (österreichisches Patent Nr. 55.841, ungarisches Patent Nr. 8125) angewendet, welche Spritzen bekanntlich den Vortheil haben, dass sie sowohl als stabile Wagenspritzen am Wagen als auch als Abprotzspritzen herabgenommen auf der Erde oder als Schlitten in Verwendung kommen können. Das Czermak'sche Patentwerk wird auch bei Hydrophoren angewendet.

Milch ein beachtenswertes Löschungsmittel von kleinen Petroleumbränden.

Die «Deutsche Chemikerzeitung» bringt über diesen Gegenstand folgende Mittheilung: «Wenige dürften wissen, welches Vorgehen gegen Petroleum am sichersten wirkt, daher es hier am Platze sein mag, folgenden Fall zu erwähnen: Bei einer Familie warf ein Dienstmädchen aus Unvorsichtigkeit eine brennende Petroleumlampe um. Man versuchte alles mögliche, um das Feuer zu löschen, bis endlich, als gar nichts helfen wollte, das Dienstmädchen einen Topf mit Milch ergriff und ihn über die Flamme ausgoss, welche sofort erlosch.» Auf Grund dieser Wahrnehmung stellte man weitere Versuche an. Ein flacher Teller wurde drei Millimeter hoch mit gewöhnlichem Petroleum angefüllt und dieses angezündet. Der lebhaft brennenden Flamme konnte man durch Aufgießen von Wasser nicht beikommen, wogegen das inzwischen kräftig lodernde Feuer bei Anwendung von Milch sofort verlöschte. Auf einem Bretterboden befindliches brennendes Petroleum war mit Wasser zu löschen, aber wirksamer erwies sich auch hier die Milch, welche das Feuer gleich erstickte; auch bei demselben, auf einem Cementboden vorgenommenen Versuche zeigten Wasser und Milch dem brennenden Petroleum gegenüber das nämliche Verhalten. Es scheint daher, dass Milch unter gewissen Bedingungen ein wirksames Mittel zum Löschen kleiner Petroleumbrände darstellt, namentlich dann, wenn das Petroleum in einem begrenzten Raume brennt, wo es nicht auseinanderfließen kann.

Dodatek.

Zaradi dobave škie za zgradbo gasilnega doma v Ljubljani razpisuje ravno sedaj mestni magistrat ljubljanski v listih javni natečaj, ter se določujeta za dva najboljša projekta dva darila, in sicer: I. darilo 800 kron, II. darilo 600 kron. Konkurenčne izdelke je vložiti do 1. avgusta 1897. Odlikovani projekti preidejo v popolno neomejeno last mestnega magistrata. Imena presojevalcev došlih konkurenčnih izdelkov priobčila se bodo pred potekom natečajne dobe. Stavbinski program in drugi potrebni pripomočki dobivajo se pri mestnem magistratu ljubljanskem.

Slavna kranjska hranilnica darovala je v svojem zadnjem letnem zborovanju ljubljanskemu prostovoljnemu gasilnemu društvu svoto 500 gld., onemu v Breznici pa 80 gld.

Na večer 1. aprila čestitala je deputacija ljubljanskega prostovoljnega gasilnega društva svojemu stotniku in načelniku zaveze gosp. Franu Doberletu povodom njegovega imendana. S srčnim nagovorom izrekel je četostotnik in nadzornik gasilnega društva gosp. Achtschin slavljenca želje članov; pozneje vršil se je na čast slavljenca zabaven slavnosten večer.

Vežbatelj gasilnega društva v Ljubljani, gospod J. Daks, ima oddati do 400 m močnih cevij, meter po 70 kr.

Uredništvu sta došla: «Vatrogasni viestnik» iz Zagreba in «Hasišské rozhledy» iz Horažďovice. Srčna hvala!

Dopisi naj se pošiljajo uredniku Francu Ks. Troštu na lgu pri Ljubljani, denar zavezinemu blagajniku A. C. Achtschinu v Ljubljani.

K. k. priv.

**Maschinen-, Feuerspritzen-, Schlauch- und
Feuerlöschrequisiten-Fabrik**

I. mährische Schlauch- und Gurten-Weberei

R. A. Smekal

in Czech bei Prossnitz

Filialen: Agram-Prag-Smichov,
ausgezeichnet mit

112 Medaillen, Ehrendiplomen etc.
empfehl ich

zur Anschaffung aller Arten Spritzen, Feuerlösch-
Requisiten, Gurten etc. Landwirtschaftliche Maschinen,
Peronospora-Spritzen
zu den niedrigsten Preisen.

In der eigenen mechanischen Weberei gewebte Schläuche bester Sorte
zu bedeutend ermässigten Preisen.

Reelle und prompte Bedienung unter günstigen Zahlungs-
bedingungen auf Theilzahlungen. — Garantie für Spritzen
5 Jahre.

Achtungsvoll
Filiale **R. A. Smekal — Agram.**

Kolarić'sche Feuerlöschmasse.

Von großer Bedeutung für das Feuerlöschwesen überhaupt wie für die Feuersicherheit in Fabriken, größeren Etablissements, Warendepots u. s. w. ist zweifellos die bereits im Jahre 1886 mit glänzendem Erfolg erprobte und als die allerbilligste erkannte sogenannte «Kolarić'sche Feuerlöschmasse».

Der Erfinder dieses einfachen und unentbehrlichen Mittels, Herr Mirko Kolarić, Feuerwehr-Exerciermeister etc. in Agram, bietet uns da etwas, mittelst dessen man die intensivsten Brände in 1 bis 3 Minuten löschen kann.

Der Brand mit Fett getränkter Gewebe u. dergl., ja selbst die hochauflodernden Flammen eines mit Petroleum begossenen Gegenstandes können mit den bloßen Händen gelöscht werden, wenn man diese vorher in die erwähnte Masse eintaucht und dann einigemal über den brennenden Gegenstand hinstreicht. Begießt man ihn neuerlich mit Petroleum, so wird wohl dies letztere verbrennen, der Gegenstand sich jedoch nicht wieder entzünden.

Bei dem Versuche, einen mit Petroleum begossenen, aus Stroh und Holz aufgeführten Haufen zu löschen, gelang es dem Erfinder, glühende und brennende Scheite mit der bloßen Hand herauszunehmen und abzulöschen, indem er sich zuvor die Hände und das Gesicht im Präparate wusch.

Sehr befriedigende Resultate wurden auch beim Löschen von fließendem Theer erzielt, sowie auch erwiesen, dass mit der Masse getränkte Vorhänge, Säcke, Seile, Holz etc. dem Feuer vollkommen widerstehen.

Diese Flüssigkeit gefriert bei strengster Kälte nicht.

Samsa.

Nachtrag.

Behufs Erlangung von Skizzen für den Neubau eines städtischen Feuerwehr-Centraldepôts in Laibach wird soeben vom Laibacher Stadtmagistrat in den Zeitungen eine öffentliche Concurrenz ausgeschrieben; es werden für die zwei besten Projecte zwei Preise bestimmt, und zwar: der erste Preis mit 800, der zweite mit 600 österr. Kronen. Die Concurrenzskizzen sind bis 1. August 1897 zu überreichen. Die prämierten Projecte gehen in das unbeschränkte Eigenthum des Stadtmagistrates über. Die Mitglieder der eingesetzten Jury werden vor Ablauf des Concurrenztermins veröffentlicht. Das Bauprogramm und die einschlägigen Behelfe sind beim Stadtmagistrate Laibach erhältlich.

Die löbliche krainische Sparcasse spendete in ihrer letzten Jahresversammlung der Laibacher freiwilligen Feuerwehr den Betrag von 500 fl., jener in Bresnitz aber 80 fl.

Am Abend des 1. April überbrachte eine Abordnung der Laibacher freiwilligen Feuerwehr dem Hauptmanne derselben und Verbandsobmanne Herrn Franz Doberlet zu seinem Namenstage die Glückwünsche der Feuerwehr. In einer herzlichen Ansprache drückte der Zugshauptmann und Feuerwehr-inspector Herr Achtschin dem Gefeierten die Wünsche der Mitglieder aus; später fand zu Ehren desselben eine gemüthliche Festkneipe statt.

Vežbovník

od A. C. Achtschina

in vse uradne knjige za gasilna društva

prodaja

J. C. Gerber

trgovina s papirjem in knjigoveznica
v Ljubljani, Kongresni trg.

Exercierreglement

von A. C. Achtschin

und alle Amtsbücher für Feuerwehren

bekommt man bei

J. C. Gerber

Papierhandlung und Buchbinderei
Laibach, Congressplatz.