

KRALJEVINA JUGOSLAVIJA

UPRAVA ZA ZAŠTITU



INDUSTRIJSKE SVOJINE

KLASA 34 (3)

IZDAN 1 SEPTEMBRA 1940

PATENTNI SPIS BR. 16053

Balaban Dušan, Beograd, Jugoslavija.

Otoman - krevet

Prijava od 15 septembra 1939.

Važi od 1 decembra 1939.

Pronalazak se odnosi na kombinovani otoman-krevet. Kod pronalaska je glavna odlika: prvo što se s njim najlakše i najprostije rukuje, drugo što se razlikuje od svih dosadašnjih naprava ove vrste po tome, što meku postelju ne treba pokretati sa svoga mesta, a koja ostaje dobro zaštićena i uvek na raspoloženju i treće po svome automatskom otvaranju koje se proizvodi pritiskom jednog dugmeta.

Na nacrtu je predmet pronalaska prikazan u dva različita položaja, te figura 1, prikazuje pogled na predmet pronalaska u otvorenom položaju. Figura 2, predmet pronalaska u sklopljenom stanju otomana. Figura 3, vertikalni presek u otvorenom položaju po liniji (a-a) iz figure 4. Figura 4, prikazuje pogled na čeonu deo postelje (A-B). Figura 5, pokazuje horizontalni presek po liniji (b-b) iz figure 4. Figura 6, pogled na bravicu odozgo.

(A, A) jesu preklopljivi delovi postelje u kojima su smešteni federi za otoman (B, B) jesu nepokretni delovi postelje. (C, C) su stranice postelje koje treba potisnuti prilikom sklapanja prema dole, a koje se same kreću prilikom rasklapanja prema gore. 1, je pločica na unutrašnjim čoškovima rasklopljenih delova otomana, za koju je jednim krajem prikačena spiralna opruga 2, koja je smeštena u šupljini 3, na ivici tih delova, a koja je drugim krajem prikačena za teg 4, koji je pričvršćen za stranice postelje (C, C) 5, je kuka zakačena u alku koja prilikom upotrebe za ležanje u otvorenom položaju kreveta zadržava postelju da pod teretom ne side dole. 6, su opružni šarniri, koji teže da preklopljive

delove postelje (A, A) zadrže u vertikalnom ili otvorenom položaju. 7, je bravica koja je ukopana u sredini stranice postelje (C, C). 8 je pločica sa ušicom koja je pričvršćena u gornjem unutrašnjem uglu delova (A, A) 9 je otvor na bravici kuda ulazi ušica pločice 8. 10 je klin u bravici koji ulazi u šupljinu pločice 8. 11 je ležište po kome se šeta poluga sa klinovima 10. 12 je opružno pero, koje potiskuje polugu sa klinovima 10. 13 je letvica dokle se spuštaju stranice postelje (C, C) prilikom sklapanja. 14 je dugme, koje služi za automatsko otvaranje, a koje se nalazi u bravici 7.

Iz rasklopljenog položaja se prema figuri 1 i 3 postelja sledećim načinom dovodi u sklopljeni položaj (otomana) prema figuri 2. Prvo se otkaač kuke 5, zatim se jednom nogom stane u sredinu između stranica (C, C) tj. u meku postelju, pri čemu se stranice postelje (C, C) po žljebu spuštaju u nepokretne delove (B, B) i zaustavljaju se na letvici 13, pri čemu treba povući delove (A, A) na dole, zatim skloniti nogu i priklopiti oba dela otomana i pritisnuti na dole, usled čega će ušice pločice 8, ući u otvor 9, koji se nalazi na bravici 7, osloniti na konusne krajeve klina 10, potisnuti ih u stranu prema opružnom peru 12, usled čega će se pero 12 skupiti, pa kad ušice pločice 8 uđu do kraja, ponovo će pero potisnuti napred klinove 10, ali sad u ušice pločice 8, i tako zadržati sklopljive delove (A, A) da se ne povrate u svoj prvobitni položaj.

Da bi iz sklopljenog položaja otomana prema figuri 2, doveo krevet ponovo u otvoren položaj prema figuri 1, potrebno je

samo pritisnuti dugme 14, usled čega će klinovi 10 izlaziti iz ušica 8, zatim opružni šarniri povlače preklopljive delove (A, A) u vertikalni ili otvoren položaj, u isto vreme spiralne opruge 2 povlače stranice postelje (C, C) na svoju određenu visinu.

Patentni zahtevi:

1. Otoman-krevet naznačen time, što su oba sklopljiva dela otomana (A, A) pričvršćena za noge (B, B) postelje opružnim šarnirima 6, koji teže da preklopljive delove zadrže u vertikalnom položaju, i što su u spoljašnjim stranicama na unutrašnjoj ivici tih delova predviđene šupljine 3 u kojima se nalaze spiralne opruge 2 sa tegom 4, koji je pričvršćen za krajeve stranica (C, C) postelje, tako da se potisnu stranice (C,

C) na dole klizeći po žljebu nogara (B, B) dok ne nalegnu na letvicu 13 nogara, pri čemu treba povući delove otomana (A, A) na dole i priklopiti ih.

2. Otoman-krevet prema zahtevu 1 naznačen time, što se sklopljivi delovi otomana (A, A) fiksiraju u sklopljenom položaju pomoću jedne bravice 7, ukopane u sredini jedne stranice u koju ulaze ušice 8 predviđene na donjoj strani uglova delova otomana (A, A), u koje ušice zahvataju konusni klinovi 10 mehanizma brave.

3. Otoman-krevet prema zahtevima 1 i 3 naznačen time, što se ušice 8 oslobađaju od zahvata klinova 10 pritiskom na jedno dugme u stranici postelje koje deluje na polugu sa klinovima 10, a koje se nalazi pod opružnim pritiskom.

Otoman - krevet

Važi od 1. decembra 1939.

Prijavljeno od 15. septembra 1938.

delove postelje (A, A) zadrže u vertikalnom ili otvorenom položaju. 7. je bravica koja je ukopana u sredini stranice postelje (C, C). 8. je pločica sa rešicom koja je pričvršćena u kotanjen unutrašnjem uglu delova otomana (A, A). 9. je otvor na prednjem kraju ušice pločice 8. 10. je klin u bravici koji ulazi u šupljinu pločice 8. 11. je letvica po kojoj se žela poluga sa klinovima 10. 12. je opružna peto, koje potiskuje polugu sa klinovima 10. 13. je letvica do koje se šupljina stranice postelje (C, C) pritiskom odabara. 14. je dugme, koje služi za automatsko otvaranje, a koje se nalazi u bravici 7.

15. rasplojnenog položaja se prema figuri 1 i 3 postelja sledićim načinom dovodi u sklopljen položaj (otomana) prema figuri 2. Prvo se otkace kuke 5, zatim se jednom nogom stane u sredinu između stranica (C, C) i u meku postelju, pri čemu se stranice postelje (C, C) po žljebu spuštaju u nepokretne delove (B, B) i zauzima položaj se na letvici 13, pri čemu treba povući delove (A, A) na dole, zatim delovi nogu i priklopiti oba dela otomana i pričvrstiti na dole, usled čega će ušice pločice 8, ući u otvor 9, koji se nalazi na bravici 7, oslobađajući na konusne krajeve klina 10, potiskujući u stranu prema opružnom petu 12, usled čega će se peto 12 sklopiti, pa kad ušice pločice 8 uđu do kraja, ponovo će peto potisnuti napred delove 10, ali sad u ušice pločice 8, i tako zadržati sklopljive delove (A, A) da se ne povrate u svoj prvobitni položaj.

Da bi iz sklopljenog položaja otomana prema figuri 2, doveo krevet ponovo u otvoren položaj prema figuri 1, potrebno je

pritisnuti na dugme 14. Prilikom otvaranja otoman-krevet je glavna ideja prvobitna, što se s njim najlakše napravi rukom, drugo što se razlikuje od prvobitnog izuma je napraviti ovaj mehanizam tako da se meku postelju ne treba pokretati za otvaranje, a koja ostaje dobro zadržana i meka na raspoloženju i teče po svojoj prirodnoj težini. Prilikom otvaranja koje se produžuje pritiskom jednog dugmeta. Na osnovu je predmet pronalaska prikazani u dva različita položaja, te figura 1. prikazuje pogled na predmet pronalaska u otvorenom položaju. Figura 2. predmet pronalaska u sklopljenom stanju otomana. Figura 3. vertikalni preseki u otvorenom položaju po liniji (a-a) iz figure 4. Figura 4. prikazuje pogled na donji deo postelje. Figura 5. prikazuje horizontalni preseki po liniji (b-b) iz figure 4. Figura 6. pogled na pravcu odobrova.

(A, A) jesu preklopljivi delovi postelje u kojima su smeštani ležeri za otoman. (B, B) jesu nepokretni delovi postelje. (C, C) su stranice postelje koje treba potisnuti pritiskom odabara prema dole, a koje su smeštene u unutrašnjim uglovima delova otomana, za koju je jednim krajem pričvršćen spiralski opružni peto, koji je smešten u šupljini 3, na ivici delova, a koji je drugim krajem pričvršćen za teg 4, koji je pričvršćen za stranice postelje (C, C). 5. je kuka zakačena u stranici postelje (C, C) 6. je kuka zakačena u stranici postelje za ležanje u otvorenom položaju kreveta zadržava postelju da pod teretom ne sibe-dole. 7. su opružni šarniri, koji teče da preklopljive

Fig. 1.

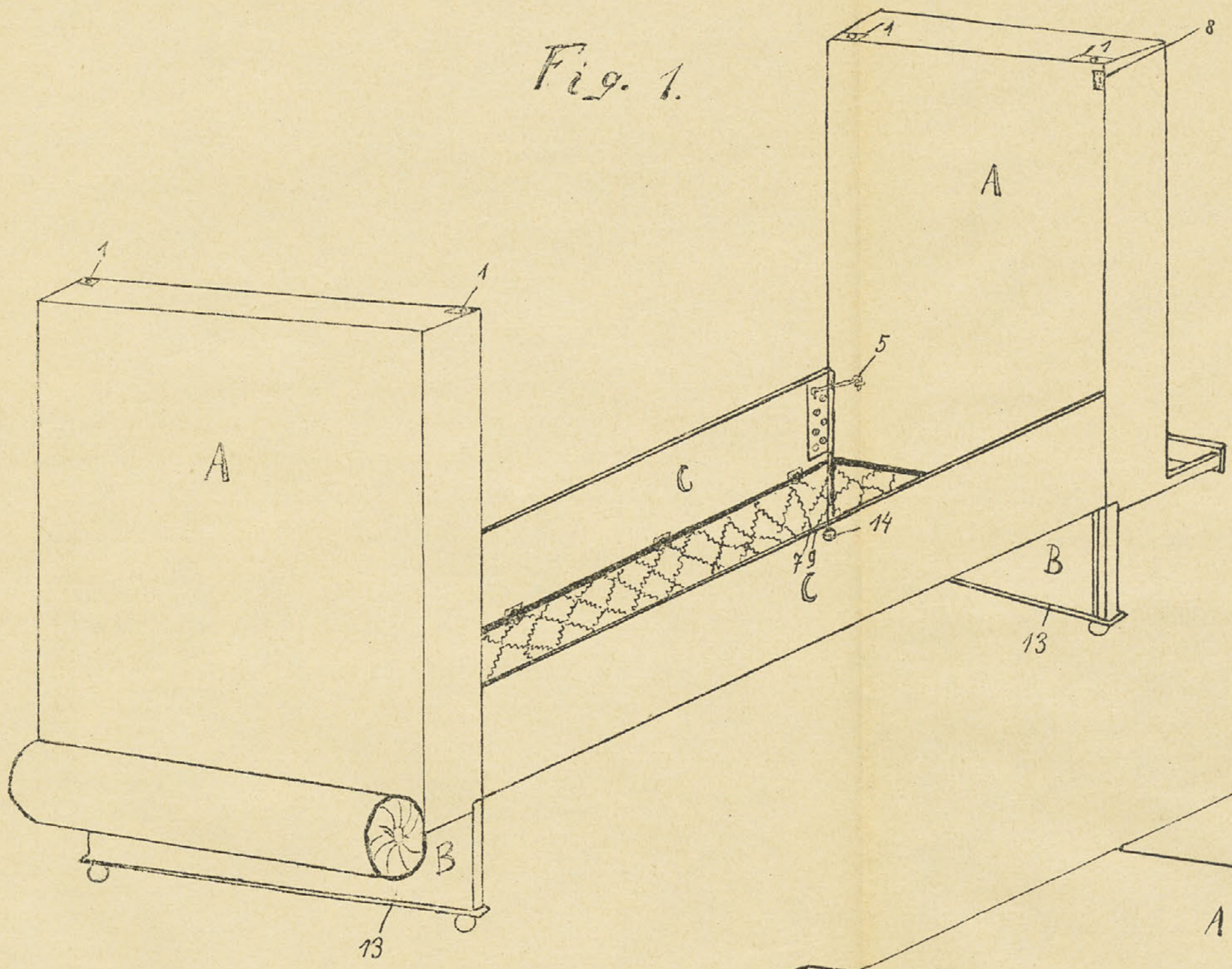


Fig. 2.

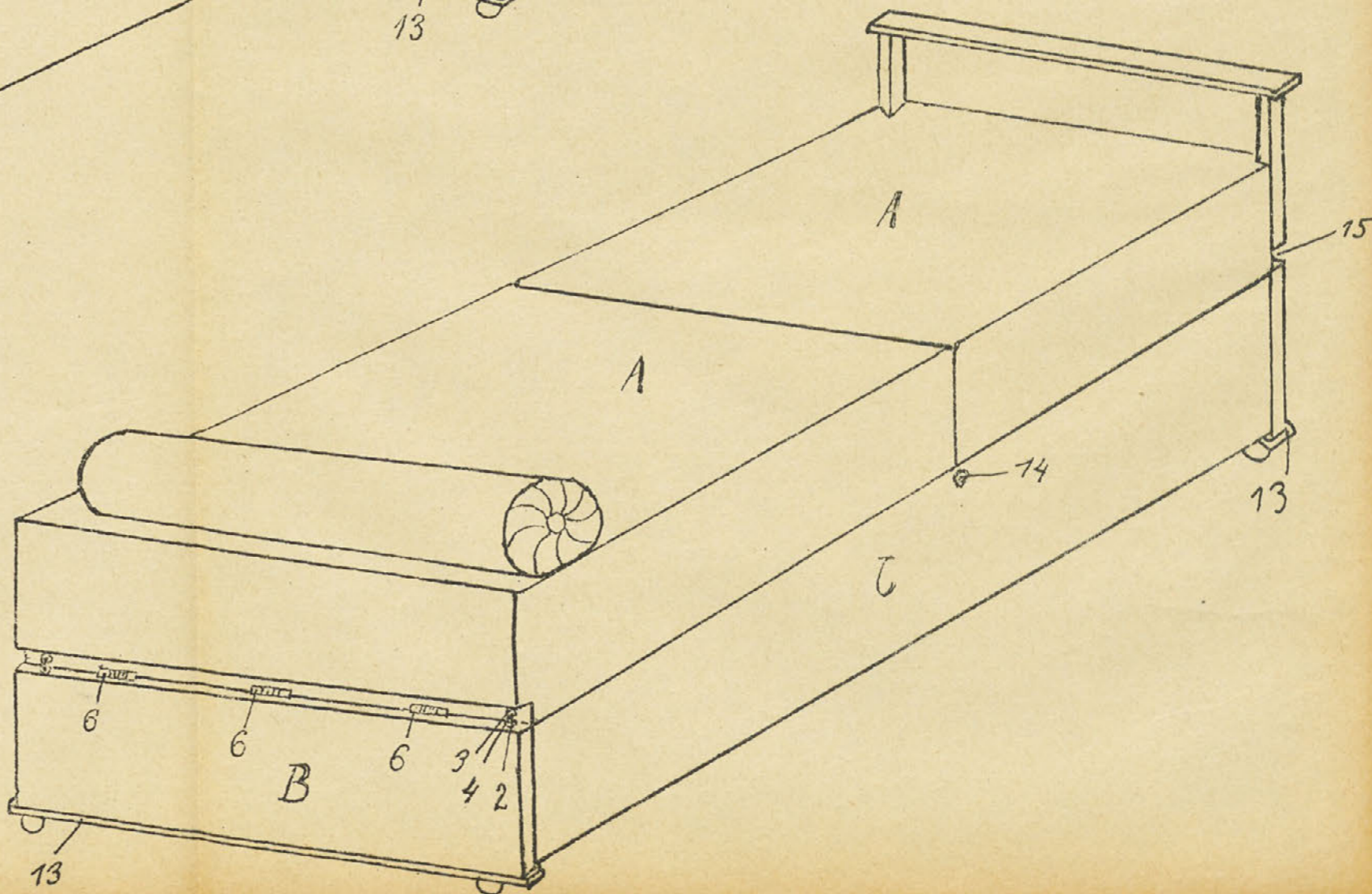


Fig. 3

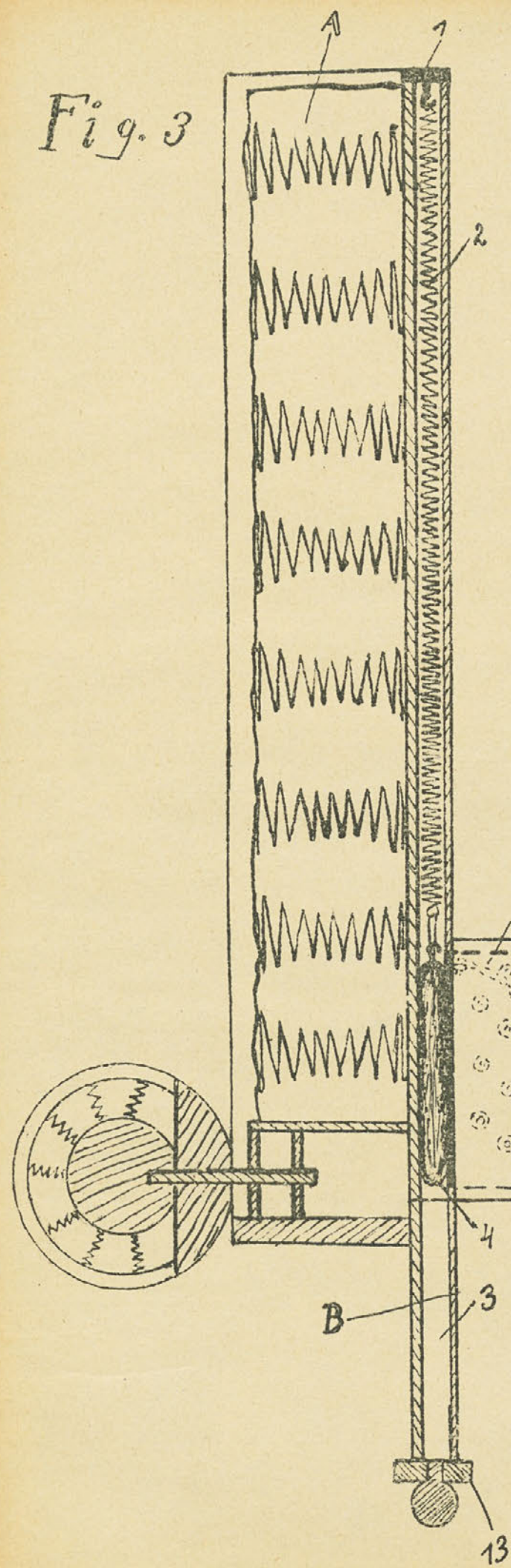


Fig. 4.

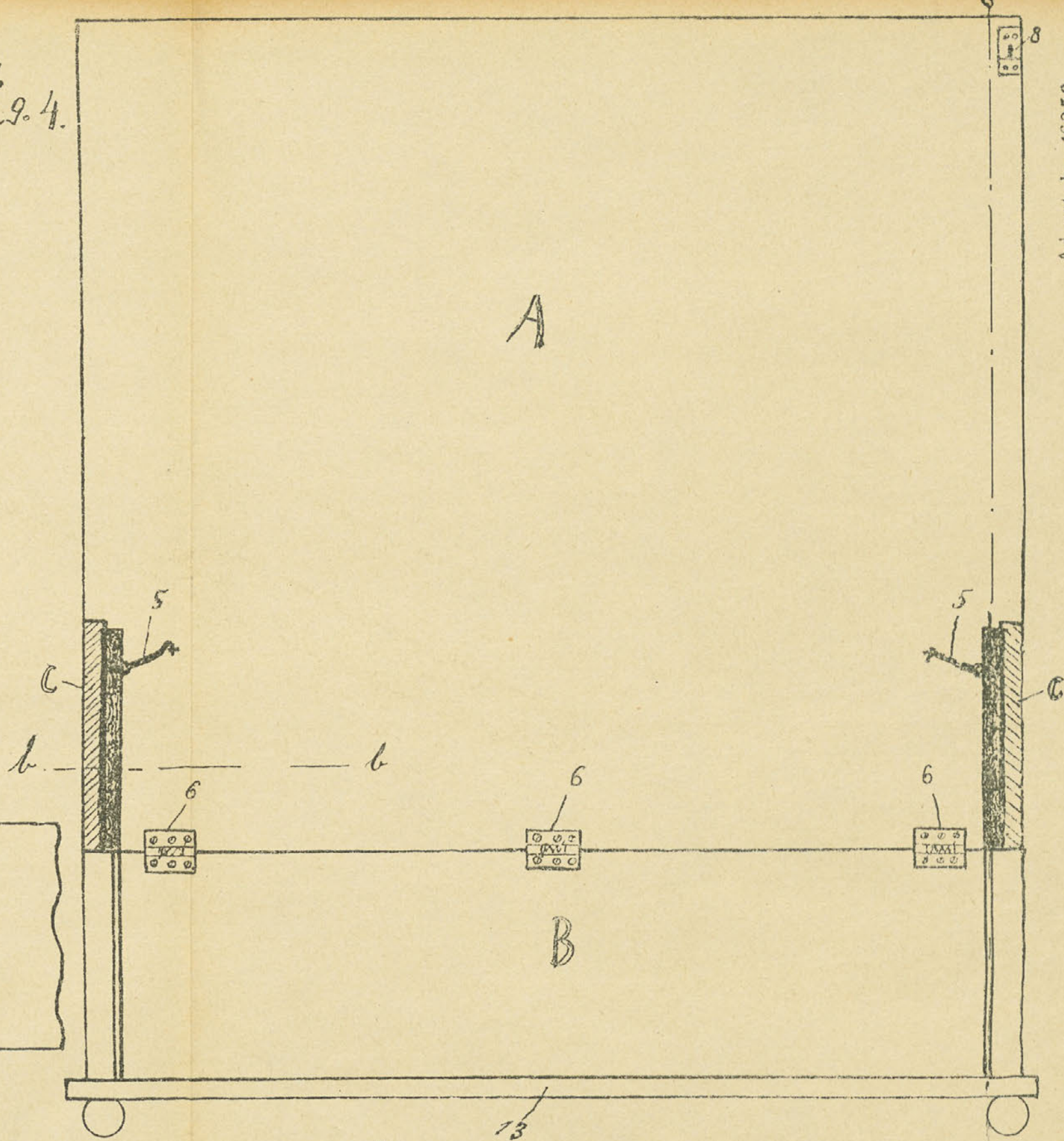


Fig. 5.

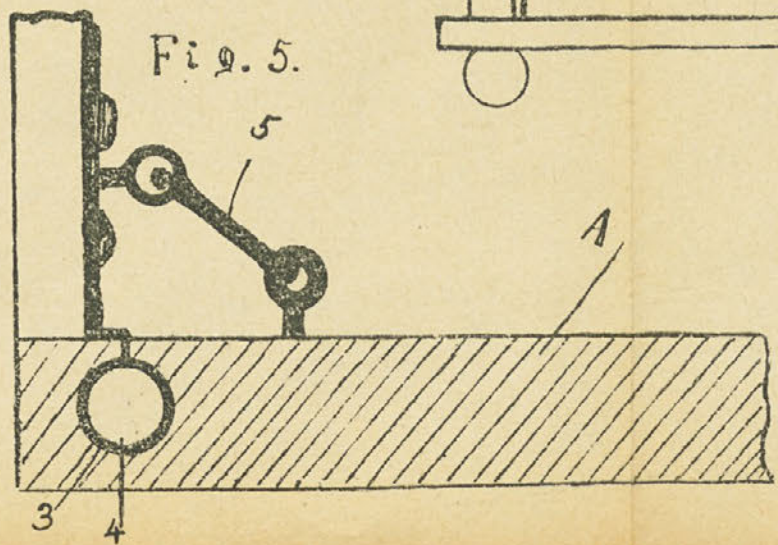


Fig. 6.

