

Edina obrt izključno s teflonom v Jugoslaviji

Samostojni obrtnik STANE NOVAK opravlja devet let zahtevno tehnološko proizvodno dejavnost. Njegova poklicna pot je zanimiva. Najprej je končal poklicno elektro šolo, se zaposlil in ob delu končal srednjo elektro šolo ter višjo upravno-davčno smer, diplomiral na ekonomski fakulteti z raziskavo drobnega gospodarstva občine Šiška in kot diplomiran ekonomist odšel nazaj v proizvodnjo – v obrt.

Njegova osnovna dejavnost je predelava teflona, predelava od polizdelkov do končnih izdelkov (tesnila, obročki, vodila, grelci, izolacijska zaščita) za galvanske in emajlirane stroje. Obrtna dejavnost ima že daljšo tradicijo. Leta 1976 je bila ustanovljena obratovalnica DA-STAFLO, leta 1981 je bila obnovljena z novimi stroji in razširjena na področje elektroizolacijskih zaščit (strojna obdelava in elektroinstalacije, 1985. leta pa je proizvodnjo razširil v proizvodnjo polizdelkov.

Zanimivo je, da za pridobitev obrtnega dovoljenja pred osmimi leti ni imel nobenih težav, lansko leto pa je za novo delavnico v strnjem naselju potreboval več soglasij – od sosedov, krajevne skupnosti, Zavoda za varstvo okolja, Zavoda za raziskavo materiala... Meritve so pokazale, da je proizvodnja ekološko neoporečna, kar je velika prednost te dejavnosti.

Osnovna surovina je iz uvoza, v Jugoslaviji ni proizvajalca, zato direktno v svojem imenu preko privatnega podjetja od belgijskega, nemškega in italijanskega proizvajalca uvaža surovino.

Prej ko je bil uvoz zapletenejši, je uvažal

preko konsignatorja. Tudi zanj velja splošna ugotovitev, da je proizvodnja enostavnejša od prodaje. Proizvodnja za celotno območje Jugoslavije – 25% za Slovenijo, 75% pa za druge jugoslovanske republike. Na trgu ne nastopa samostojno, ampak ima trgovsko službo organizirano preko trgovskega podjetja. Danes je obrtnik prisiljen iskati kompenzacijske posle preko veletrgovine, saj je aktualno družbeno-politično dogajanje močno poseglo v gospodarstvo in negativno vpliva tudi na privatno gospodarstvo. Proizvodnja je letos upadla zaradi zmanjšanja proizvodnje v tovarnah kemijsko-umetnih gnojil, v gumarski industriji, industriji zdravlil. Vzrok je v plačilni nesposobnosti, ne držijo se pogodbenih rokov, medtem ko političnega dogajanja v Jugoslaviji ne bi omenjal za vzrok slabšega sodelovanja. Dejavnost za družbeni sektor je danes bolj tvegana kot direktno sodelovanje s strankami, ves promet je registriran preko žiro računa in proizvodni obrtnik se čuti zapostavljenega v primerjavi z neproizvodnimi dejavnostmi.

Po njegovem mnenju je v zadnjih osmih letih prišlo do velikih sprememb, do bistvenih premikov pa tudi v zadnjem letu še ne. Pozdravlja možnost izbire zavarovalnega razreda obrtnika, realne amortizacije osnovnih sredstev, nabave avtomobila kot osnovnega sredstva, možnost uveljavljanja davčnih olajšav pri vlaganju v razširitev obrtne dejavnosti. Predlaga zmanjšanje prispevkov na zaposlenega delavca, ki so prevelik strošek obratovalnice, zato to zaposlovanje rapidno upada.

Za inovatorstvo še vedno premalo posluha

Najbrž ni gospodinjstva, ki ne bi imelo kdaj težave z vodovodno napeljavo takšne in drugačne vrste. Najpogosteje pa se dogaja, da začne voda teči iz pip. Ponavadi skušamo sami odpraviti, ko pa nam ne uspe, moramo poklicati inštalaterja. Tega pa ravno takrat ni, ko ga najbolj potrebujemo. Potem poiščemo prvega šušmarja, za katerega vzemo, da se na te reči spozna. Če tesnilna guma na ventilu še vedno pušča vodo, potem po navadi vzame v roke napravo s katero navrtva v armaturo nov navoj. Že ob naslednji takšni težavi s pipo, to operacijo drugi šušmar ponovi in pravi, »kdo vam je pa to zafušal in mastno zaračuna svojo uslugo. Ko se naslednjič srečate z istim problemom, vam bo takšen strokovnjak svetoval, da kupite novo armaturo in še to in ono kar pa vemo, da veliko stane.

Prav pri takšnih težavah vam želimo pomagati s praktičnim nasvetom, kako se temu izognete. Predvsem vam bomo predstavili inovatorja in racionalizatorja inženirja strojništva gospoda NIKO VUKŠA iz Šiške, on pa vas bo seznanil s svojim že uspešno plasiranim patentom doma in v tujini.

Ing. Niko Vukša je diplomiral na Strojni fakulteti v Ljubljani pred 10 leti in se zaposlil v stroki na področju razvoja, kjer je svoje znanje še posebej posvečal raziskavam konstrukcij, izboljšavam ter inovacijam. Ker v službi ni bilo pravega razumevanja za samostojno kreativno delo, kar je naša kronična lastnost, se je odločil za samostojno delo. Seznanil se je in povezal s krogom strokovnih sodelavcev, ki so se srečevali z enakimi problemi. Sklenili so, da bodo teamsko pričeli uresničevati svoje ideje. Zbrali so sredstva, bodisi lastna, sorodnikov in znancev in jih vložili v svoj projekt. Realizirali so prvo fazo s pridobitvijo poslovnega prostora ter delovnih in obratnih sredstev, kar je ustvarilo temelje za nadaljnjo proizvodnjo. Zato je prav, da ing. Niko Vukša sam spregovori in predstavi inovativni NOVAFLOW ventil, ter njegovo prednost pred klasičnim.

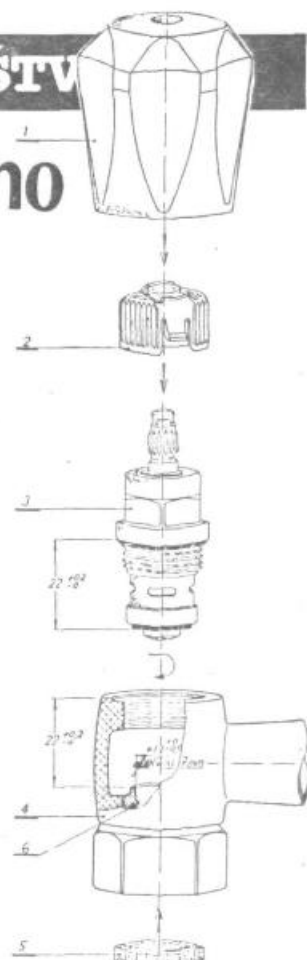
»Ventili so izdelani na osnovi uvoženih termoplastičnih mate-

rialov, brez klasičnih gumi tesnil, ki so zdravju sicer škodljive. Z vgraditvijo teh ventilov se izognemo običajnim poškodbam sedeža baterije in drugih vitalnih delov. Njegove lastnosti in prednosti so zlasti v tem, da pri zapiranju in odpiranju vode na prihaja do poškodbe zaradi zategovanja in izključuje kakršnokoli curljanje in kapljanje vode. Konstruirani so tako, da ne prihaja do resonanc v vodovodnem omrežju in napeljavi ali treslajev posameznih elementov armature zaradi vodnega pritiska. Zaradi vgraditve novih NOVAFLOW ventilov ni treba kupovati novih armatur, ker lahko ohišja starih baterij trajajo neomejeno dolgo. Patent je atestiran v Avstriji in Nemčiji po standardih, ki bodo v veljavi v Evropi čez dve leti, tako v pogledu tehničnih kakor tudi sanitarnozdravstvenih in ekoloških normativov, nam je razložil naš sogovornik.

O prednostih novih ventilov pred ventili z gumijastimi tesnili zaradi zdravja, ni dvoma, da je to pomemben dejavnik. Ekonomska prednost je v tem, ker z vzdrževanjem teh ventilov odpade strošek nabave nove armature, stara armatura pa s temi ventili pridobi praktično neomejeno dolgo trajanja. Naš sogovornik nas je poučil, da jamči servisiranje s 5 letno garancijo. Strokovnjaki v Avstriji in Nemčiji pripisujejo ventilom NOVAFLOW desetletno življenjsko dobo.

Da bi vas še bolj informirali, smo se odpravili v akcijo, da ugotovimo kakšne so cene klasičnih ventilov Armal mariborske tovarne pri ASTRI Jama. Navaden ventil z gumi tesnilom stane 122,00 dinarjev, ventil s keramiko pa 197,70 dinarjev. Toliko stane ko ga kupite, potem morate k temu priložiti delo in vožnjo servisera ali šušmarja, potem izračunate koliko vas bo stala vgraditev oz. popravilo.

Samostojni obrtnik oz. podjetnik ing. Niko Vukša vam vgradi NOVAFLOW ventil za fiksno ceno 125,00 dinarjev z delom in prevozom vred. Še bolj kot cena, je ekonomsko interesanten njegov izum, ki ga je skonstruiral s svojimi sodelavci strokovnjaki vodovodno sani-



POZ. 1 ROČAJ
POZ. 2 VMESNI ELEMENT
POZ. 3 BREZSUMNI VENTIL
POZ. 4 OHIŠJE ARMATURE
POZ. 5 TESNILO Z MREZO
POZ. 6 SEDEŽ PIPE

tarnih elementov predvsem zato, ker omogoča vrsto prihrankov poleg uporabnosti starih armatur s podaljšano življenjsko dobo, še pri vodi, toplotni energiji itd. S svojim patentom je v Jugoslaviji opremil že več kot petdeset velikih objektov. Z njim je osvojil tržišče Italije, Avstrije in Nemčije. V načrtu ima odpiranje servisov po celi Sloveniji z uvedenim dežurstvom. Zato smo mnenja, da bi bilo splošno koristno, če bi njegov patent vključile v svoj proizvodni program kot kooperanti, proizvajalke vodosanitarnih armatur doma, saj jim najbrž ne gre tako dobro, da bi jim ne bilo potrebno vključevati v svoj program dokazljivega znanja.

Kakorkoli že, dodamo pa lahko, da je naše mesto Ljubljana z njim končno dobila pravega obrtnika in podjetnika, ki zagotavlja solidno in strokovno servisiranje zgornjih delov ventilov celo z garancijo.

Ker bodo njegove usluge prav gotovo marsikoga zanimalo, posredujemo informacijo o njegovem naslovu: In. NIKO VUKŠA – Program NOVAFLOW, Gorazdova ul 19 tel. št. 061-558-683. Ivo Osolnik

Embalaža kot ogledalo

Da je embalaža ogledalo vsakega izdelka so na zahodu že zdavnaj spoznali. Žal pa v našo zavest počasi prodira spoznanje, da kakovosten izdelek še ne pomeni prodanega. Pot do kupca je dolga, a skrajšamo si jo lahko tudi z ličnim ovitkom, pripukno škatlo... itd.

Izdelek namreč zavita le v navadno vrečko ali papir gotovo za kupca ni vabljiv, pa naj si bo še tako kakovosten. Če se v to že sami niste prepi-

čali vas lahko Milan ALEŠ, ki že 23 let izdeluje embalažo iz acetatne celuloze in PVC folijo. Milan Aleš v tej dejavnosti ni zgolj po naključju. Bolj iz jeze, bi rekli. Saj je svoji ženi Bredi, mojstrici spominikov mrzlično iskal ovitke, ki bi pritegnile kupca za njeno danes že tako znano figurico kompasov Janez, za katerega je požela veliko nagrad, pa miniaturne figurice z najrazličnejšo narodno nošo in še bi lahko našte-

vali. A ponje je moral v tujino in prozorne škatlice seveda tudi drago plačal. Zato ni nič čudnega, če se je odločil za tovrstno obrt.

Prostore ima na Žibertovi ulici, v katerih je zaposlenih 8 ljudi, ki mu s svojim kakovostnim delom pomagajo do novih kupcev, saj se zavedajo, da industrija katere je Milan Aleš kooperant bide težko bitko za preživetje. Zato mora biti njegov izdelek zelo kakovosten, vabljiv in prilagodljiv. V nasprotjem se v industriji zaradi pomanjkanja denarja brez pomislekov odrekajo embalaži ali pa se odločajo za najcenejšo.

Zvesti pa so mu vendarle ostali LEK, TUBA, SVILANIT, PLAMAS in drugi. Pa tudi na tujih tržiščih se utrjuje.

Milan Aleš se tudi dobro zaveda, da je v tej panogi velika konkurenca, zato ni česar ne prepusti zgolj slučajno. Nenehno se v svoji stroki izpopolnjuje, vnaša tuja spoznanja in svoje izdelke, pa tudi sicer spremlja vsa dogajanja, ki se porajajo na področju obrtniške dejavnosti, podjetništva in gospodarstva nasploh. Zato ni nič čudnega, če je malce zašel tudi v politiko. Saj je v tem mandatsnem obdobju poslanec v skupščinskih klopek naše občine, v katerih se zavzema, da bi obrtniki ne bili več molzna krava ampak sestavni del gospodarstva. Nenehno v naši občini predstavljajo pravo armado, a ne le po številu, tudi dohodka ne gre prezreti.

Gradi se športna dvorana



Na Drenkovi 32 so že zaznavni obrisi nove, velike športne dvorane v Spodnji Šiški. Zaradi visokega ostrišja je bilo sicer v javnosti veliko žolčnih razprav, saj se po mnenju krajanov objekt najbolje ne vklaplja v okolje. A kakorkoli že, po besedah Janeza MATOHA, predsednika gimnastične zveze Slovenije, se nadaljuje gradnja II. in III. faze športno-rekreacijskega centra, ki bo namenjen rekreativcem in vrhunskim športnikom. Delo so zaupali »SLOVENIJALESU«, SCT in še nekaterim. Objekt bo odprt čez slabo leto.

Pridite v plesno šolo Super Li

Dom Svobode v Šentvidu spreminja svojo podobo iz dneva v dan. Okoli doma in osrednje dvorane ter v dvorani je že od sredine avgusta živahno in delovno. Potekajo namreč prenovitvena dela, ki jih financira in izvaja Plesni klub Super Li iz Ljubljane. V dvorani je položen parket, dvorana je postala živahnejša zaradi novih barvnih kombinacij, urejen je garderobni prostor, izvedena so popravila v sanitarijah in še razna drobna popravila.

Plesni klub Super Li v okviru katerega deluje Plesna šola Super Li vodita plesne učitelja, nekdanja državna reprezentanta v športnih plesih JANJA PUŠL-KLJUN in ZORAN KLJUN. Pripravila sta pester in zanimiv program za otroke, mladino in odrasle.

Za otroke starosti 5 do 15 let je organizirana celoletna plesna šola za tri starostne skupine: predšolska, 1.-4. razred in 5.-8. razred. Otroci bodo preko večstopenjskih vaj pridobili osnovne različnih plesnih zvrsti – latinskoameriških in standardnih plesov, jazz-a, rock and rolla, disco

plesov, itd. Novost, ki jo nudi plesna šola so latino-hit tečaji za mladino od 16.-21. leta. Program zajema temperamentne latinskoameriške plesne ter modne novosti – plesne uspešnice iz popularnih filmov, trenutno je to Soca Dance. Vsi, ki jih zanima solo plesanje v skupini in se navdušujejo za vrhunski ameriški stil plesa, lahko zaplešejo v tečajih jazz-a in stepa, ki jih vodi priznani baletni plesalec in koreograf MIHA LAMPIC. Pozabili niso tudi na odrasle, katerim so na voljo začetni, nadaljevalni in izpopolnjevalni tečaji družabnega plesa. Plesna šola je pričela z delom 10. septembra. Število vpisanih otrok, mladine in odraslih kaže, da so si krajanji želeli take popestritve družabnega življenja.

Plesna učiteljica Janja pravi: Želim si, da bi Dom Svobode v Šentvidu s pomočjo naše plesne šole postal pravi družabno plesni center, kjer bi vse generacije lahko preživele prijetne ure ob plesni glasbi, plesu in v prijetni družbi.

Torej pozdravimo Plesno šolo Super Li v naši občini in zaplešimo v njej. Iva Lovšin

Znan lastnik – odgovoren gospodar

Obrtnik, ki se je vrnil iz tujine in investiral svoje prihranke v proizvodno dejavnost pred devetimi leti, EMIL KANDRIČ razume obrtništvo kot zamelek kapitalnega sloja družbe, ki nastaja na novih temeljih tržnega gospodarstva in parlamentarne demokracije in se loči od obrtniško-mojstrske miselnosti. Pri utiranju obrtniške poti mu je bilo kot zdomcu vsaj nekoliko prizanešeno s strani države, medtem ko ga je okolica sprejela nezaupljivo z veliko mero človekove nevoščljivosti in nerazumevanja. No ne gre prezreti, da je bilo to povezano s predsodki prejšnjega sistema, ki mu je bila tuja miselnost, da je ekonomsko ustvarjanje prioriteta in odgovornost posameznika za lastno eksistenco nujna, kar je v razvitem zahodnem gospodarstvu samo po sebi umevno. Kooperacija pri predelavi pločevine v trakovce, formate in profile za potrebe predelovalne industrije je ponudil Metalki. Devetletno uspešno sodelovanje dokazuje, da taka kooperacija ne bi smela vzbujati dvomov. Obrtnik kot nosilec dejavnosti odgovarja za kvaliteto, vodi poslovanje, kooperantu pa plačuje skladiščno-manipulativne storitve.

Za uveljavitev obrtništva kot kapitalnega

sloja so po njegovem mnenju nujne štiri institucije – institucija delodajalca, delojemalca, davkoplačevalca in volilca, na tej osnovi se lahko večinsko uveljavi zasebno lastniško gospodarstvo po vzoru družbeno-ekonomskih sistemov razvite zahodne Evrope, ki je tudi osnova združene Evrope. Kapitalni sistem ob uveljavljeni vlogi kapitala kot začetnika ekonomskega razvoja in spodbujevalca zagotavlja materialno osnovo, vendar upošteva tudi socialne in druge aspekte in onemogoča uresničitev standarda družbene infrastrukture.

Zadnja štiri leta se odnos do obrtništva v naši družbi zelo spreminja. Hkrati s spodbudnimi elementi pa smo se znašli v najhujši gospodarski krizi, ki sili k radikalnim spremembam, osnovna pa je smer znanega lastnika in s tem odgovornega gospodarja. Današnji čas obrtništva ni naklonjen. Padanje naročil, neredno plačevanje in še marsikaj otežkoča perspektivne poslovne odločitve in bistveno povečuje tveganje. Rešitev je v učinkovitem in stimulativnem davčnem sistemu, ki bi ustvaril pozitivno investicijsko in psihološko klimo, spodbudil sredstva občanov in omogočil, da bi porušen sistem vrednot dobil svojo ceno.

Zasebno-lastniško gospodarstvo bi moralo biti vključeno v sistem narodnega gospodarstva, česar v vladnih ukrepih ni izrecno zasledil. Uveljavljanje zasebno-lastniškega sektorja in spremembe družbeno-ekonomskega sistema potekata v smeri parlamentarne demokracije, možnost uveljavljanja vidi preko Slovenske obrtno-podjetniške stranke, seveda pa tudi v drugih oblikah združevanja obrtnikov. Zveza obrtnih združenj Slovenije danes odigrava stanovsko vlogo, morala pa bi biti še strokovno učinkovitejša.