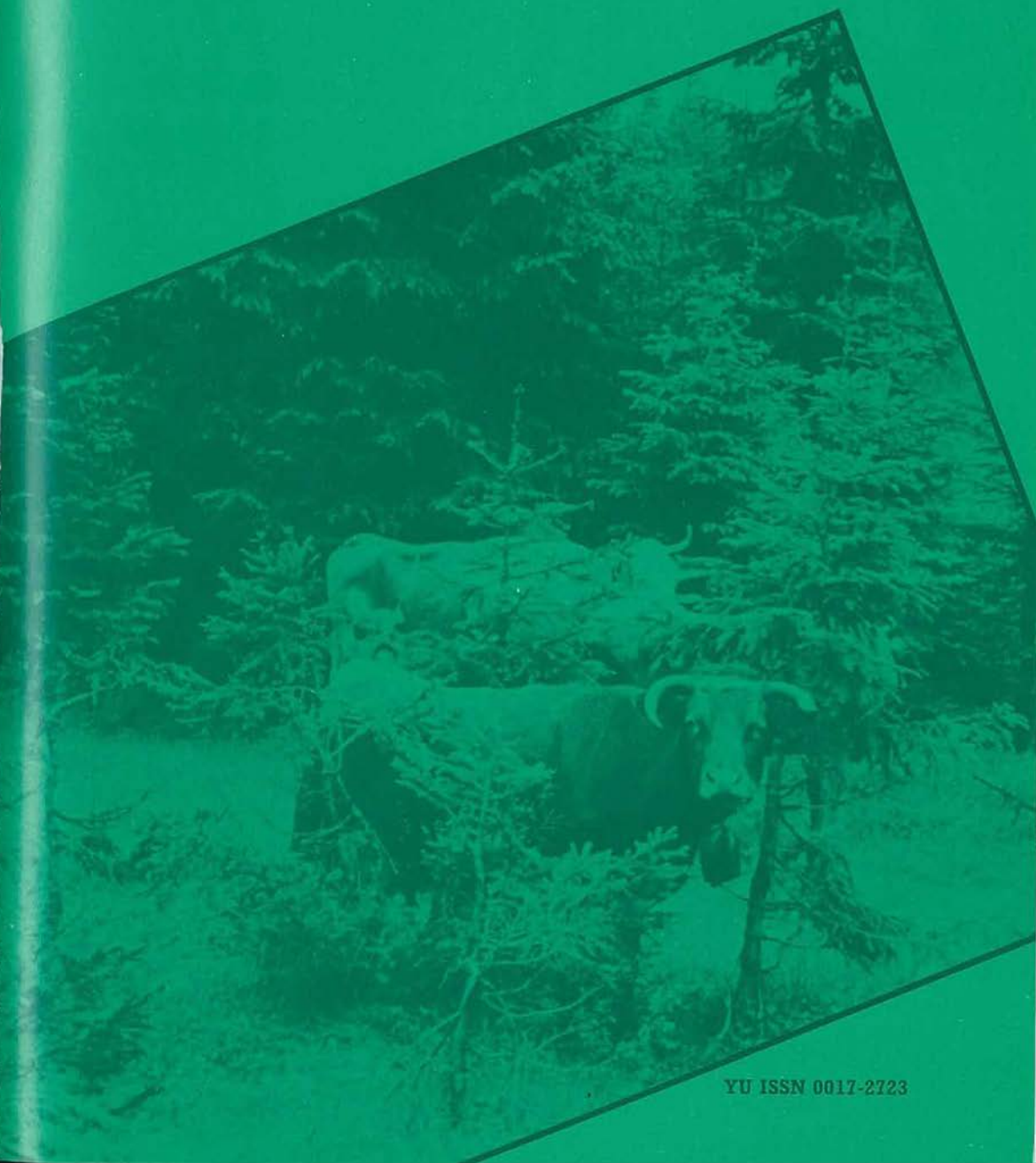


# **Gozdarski vestnik 4/86**



YU ISSN 0017-2723

STROKOVNA REVIVA

# Gozdarski vestnik

SLOWENISCHE FORSTZEITSCHRIFT  
SLOVENIAN JOURNAL OF FORESTRY

LETO 1986 • LETNIK XLIV • ŠTEVILKA 4

Ljubljana, april 1986

## VSEBINA - INHALT - CONTENTS

- 129 Poročilo o delu in problematiki združenja za leto 1985
- 134 Delovni program za leto 1986
- 136 *Dipl. ing. gozd. Evgenij Azarov*: Paša v slovenskih gozdovih
- 145 *Dr. Marjan Zupančič*: Problem gozdne paše
- 152 *Mag. Boštjan Košir*: Spravilo lesa z lahкими večbobskimi žičnimi žerjavi s stolpi
- 157 Koledar strokovnih prireditev v gozdarstvu v II. polletju 1986
- 158 Napotki za izdelavo posterja
- 160 Prevoz lesa po železnici
- 167 Iz domače in tuje prakse - Še enkrat o izkušnjah iz 9. KWF dni v Ruhpoldingu

Slika na naslovni strani:  
Pašniška idila na Pokljuki.

Foto: Igor Smolej

Tisk: Tiskarna Tone Tomšič, Ljubljana

Gozdarski vestnik izdaja Zveza društev  
inženirjev in tehnikov gozdarstva in lesarstva  
Slovenije

## Uredniški svet

mag. Zdenko Otrin, predsednik  
dr. Janez Božič  
Mitja Cimperšek  
Jože Čermelj  
Franc Furlan  
Marko Kmecl  
Janez Košir  
Boris Krasnov  
Jože Kovačič  
Tone Modic  
Tone Šepec  
Marjan Trebežnik

## Uredniški odbor

dr. Boštjan Anko  
dr. Janez Božič  
Marko Kmecl  
dr. Dušan Mlinšek  
dr. Marjan Lipoglavšek  
mag. Zdenko Otrin

## Odgovorni urednik

Editor in chief

Zmago Zakrajšek, dipl. inž. gozd.

Uredništvo in uprava  
Editors' address  
YU 61000 Ljubljana  
Erjavčeva cesta 15

Žiro račun - Cur. acc.  
ZDIT GL Slovenije  
Ljubljana, Erjavčeva 15  
50101-678-48407

Letno izide 10 števil  
10 issues per year

Letna individualna naročnina 1000 din  
za OZD in TOZD 4000 din  
za dijake in študente 400 din  
za inozemstvo 50 DM  
posamezna številka 250 din

Ustanoviteljici revije sta Zveza društev inženirjev in tehnikov gozdarstva in lesarstva Slovenije ter Samoupravna interesna skupnost za gozdarstvo Slovenije.

Poleg njiju denarno podpira izhajanje revije tudi Raziskovalna skupnost Slovenije.

Po mnenju republiškega sekretariata za prosveto in kulturo (št. 421-1/74 z dne 13. 3. 1974) za GV ni treba plačati temeljnega davka od prometa proizvodov.



10. Seja skupščine splošnega združenja gozdarstva Slovenije za 1985. leto

## **Poročilo o delu in problematiki združenja za leto 1985**

Vsakoletna skupščina združenja je mesto in priložnost za obračun (ne)opravljenega dela, za oceno prehojene poti in z usmeritvijo v prihodnje leto, na osnovi izkušenj preteklosti ter začrtane programske usmeritve dela Splošnega združenja gozdarstva. V poročilu o aktivnosti in dela združenja skuša nanizati uspehe in neuspehe pa tudi analizirati problematiko panoge.

Programska usmeritev dela združenja je znana iz ustanovitvenih dokumentov. To je naš smerokaz in prepričani smo, da v dosežanju delu združenja nismo od njega odstopali. V poročilu pa se bomo osredotočili na izvajanje najbolj aktualnih nalog iz programske usmeritve, s katerimi smo se ukvarjali v preteklem letu.

Aktivnost združenja je bila, statistično prikazana, naslednja:

- izvršilni odbor je v l. 1985 imel 8 sej,
- organizacijsko-kadrovska komisija 7 sej,
- strokovni odbori in komisije 48 sej,
- skupščina združenja pa 1 sejo.

Ob dejstvu, da je v naštetih organih združenja 232 članov, oziroma delegatov iz vseh članic združenja, lahko trdimo, da je bila vsa pomembnejša strokovna in gospodarska problematika obravnavana v naštetih organih združenja in da so bila sprejeta stališča, ki so bila odraz večinske volje delegatov iz delovnih organizacij oziroma tozdov in tokov. Zato upravičeno trdimo, da sta celotna gozdarska problematika in politika v tem času bili deležni najširše obravnave in kreativnosti članov združenja, čeprav rezultati niso bili vselej ustrezni našim željam in zaključkom.

Sprejemanje planskih dokumentov je vsakoletna naloga Samoupravne interesne skupnosti za gozdarstvo SR Slovenije, pri čemer aktivno sodeluje tudi združenje. V preteklem letu je bila ta naloga še bolj odgovor-

na in zahtevna, ker so se pripravljali ne samo letni planski dokumenti, temveč tudi novi srednjeročni, oziroma dolgoročni planski dokumenti in to na osnovi novih, spremenjenih določil in pogojev, ki jih je prinesel novi zakon o gozdovih. S tem v zvezi se je še zlasti pokazala potreba in praksa, da se na sestankih s planerji in v grobem oblikujejo tudi pomenoteni materialni okvirji razvoja gozdarstva, kot pomoč gozdnogospodarskim organizacijam in v korist gozdarstva Slovenije. Vse bolj zaostrene zahteve nekaterih porabnikov po lesni surovini pa so zahtevale določeno usklajevanje pri pripravi lesne bilance proizvodnje in porabe lesa in iskanje rešitev v večjem delovanju trga oz. tržnih pogojev.

V strokovnih odborih in izvršilnem odboru združenja smo skozi celo leto tekoče spremljali dogajanje in problematiko združenega dela in skupaj iskali rešitev za nastale probleme. To je bilo zlasti pomembno za spremljanje dinamike izvajanja planskih obveznosti in tekoče zagotavljanje lesnih surovin porabnikom lesa. Kljub temu, da so bile težave pri gozdni proizvodnji v preteklem letu dokaj velike - spomnimo se težav pri sanaciji vetroloma na Gorenjskem in jesenskega žleda - je uspelo v gozdarstvu, ne samo realizirati celotnega plana blagovne proizvodnje, temveč ga tudi povečati za 2 %. Ocenjujemo pa, da je največji uspeh bil pri tem dosežen pri realizaciji blagovne proizvodnje v zasebnih gozdovih, saj je bil presežen za 2 odstotka. Nekaj je k takšni realizaciji pripomogel gorenjski vetrolom, do neke mere pa tudi zadovoljive odkupne cene za les iz zasebnih gozdov. Čeprav je v zadnjem času gozdarstvo deležno določenih kritik na račun cenovne politike za gozdne sortimente, pa menimo, da je manjše zlo za porabnike lesa nuditi primerne ali zadovoljive odkupne cene pri lastnikih gozdov in dobiti les, kot pa obratno.

Zadnji, jesenski žled je povzročil v naših gozdovih že peto leto zapored ponovno veliko škodo, ko je polomil blizu 700.000 m<sup>3</sup> gozdnega drevja, pretežno listavcev. Najhuje je bilo na Kočevskem, kjer je podrtega drevja za nekaj več, kot je letni etat. Vse te naravne katastrofe, ki pestijo gozdarstvo zadnja leta, bodo na žalost tudi negativno vplivale na bodoče gospodarjenje z gozdovi, na sečnjo, pa tudi na stroške vlaganj v gozdove, oziroma sanacijo devastiranih gozdnih površin, pa tudi na stroške pridobivanja poškodovanega drevja, da ne govorimo o zmanjšani vrednosti pridobljenih gozdnih sortimentov. Če k temu

dodamo še pojav umiranja gozdov in posledice na 1/3 obolelih gozdov v Sloveniji (po prvih raziskovalnih podatkih Inštituta za gozdno in lesno gospodarstvo in Biotehniške fakultete V TOZD za gozdarstvo), potem lahko zelo pesimistično ocenjujemo stanje in razvoj naših gozdov v bodoče in posredno s tem tudi stanje našega gozdarstva, čeprav nam nekateri zavidajo sedanji, navidezno dober ekonomski položaj.

Zaradi naravnih katastrof, ki nas pestijo zadnja leta, je razumljivo, da se je gozdarstvo v teh letih ukvarjalo v veliki meri z zdravljenjem težkih ran v gozdovih, s pospravljanjem poškodovanega drevja in s sanacijami devastiranih gozdnih površin ter gozdnih komunikacij. Ta naloga pa nas čaka še v letošnjem in nekaj prihodnjih let.

V zvezi z oceno realizacije planskih obveznosti v preteklem letu je prav, da omenimo tudi temu primerno ugodno oskrbo prioritarnih porabnikov z lesno surovino, zlasti v lesni in kemični predelavi, pa tudi za oskrbo rudnikov in zlasti prebivalcev z drvni. Pri nekaterih tovarnah ivernih plošč je prišlo celo do začasnega zaustavljanja dobav lesa za plošče, medtem ko bukovega celuloznega lesa nismo dobavili v dogovorjenih količinah. Ker pa sicer ni bilo v jesenskem času pa tudi preko zime praktično nobenih posebnih intervencij, sklepamo, da so bili vsi ključni porabniki gozdnih sortimentov zadostno oskrbljeni v okviru zmogljivosti naših gozdov, oziroma letnih etatov. Na žalost pa je to le 69 % vseh potreb porabnikov lesa. Manjkajoče količine lesnih surovin pa je morala predelovalna industrija iskati na drugih trgih v državi in tujini.

Od vseh drugih dejavnosti v gozdarstvu, zlasti tistih, ki so namenjene gozdu in njegovemu razvoju, imamo negativen predznak, edino pri negi gozdov z zakasnelimi redčenji in pri melioracijah malodolnosnih gozdov (90 % oziroma 85 % plana). Pri tem pa se sprašujemo, če ni bil plan v teh dveh postavkah preoptimistično zastavljen zaradi objektivnih težav, ki izhajajo iz lastništva gozdov in razpoložljivih sredstev. V bodoče pričakujemo tudi tu boljše rezultate, če bomo znali uporabiti in se vključiti v programe, ki jih je pripravljena financirati celulozna in papirna industrija.

Preteklo leto pa je bilo za gozdarstvo še zlasti pomembno zaradi dveh dogodkov. Po več kot 6-letnih pripravah in razpravah smo dobili nov republiški zakon o gozdovih, opravljena pa je bila tudi 10-letna revizija območnih gozdnogospodarskih načrtov z za-

ključnimi analizami gozdnih fondov, prirastka in vseh drugih elementov, ki vplivajo na odločitve o gospodarjenju z gozdovi v naslednjem 10-letnem obdobju pa tudi dolgoročno.

Nov zakon o gozdovih nam je prinesel med drugim nekatere nove rešitve, predvsem na področju financiranja biološke reprodukcije gozdov in gradnje gozdnih cest, pa tudi sofinanciranj dejavnosti posebnega družbenega pomena na Krasu. Z novim zakonom pa so dane tudi možnosti za novo, racionalnejšo obliko organiziranosti znotraj delovnih organizacij. Na osnovi študije, ki je bila narejena v okviru Biotehniške fakultete VTOZD za gozdarstvo, so bili v družbenem dogovoru postavljeni normativi za organiziranje tozd in tok, ki pogojujejo osnovanje takih temeljnih organizacij, ki bodo sposobne ustvarjati toliko dohodka, da bi ta, ne upoštevajoč dohodek iz izjemnih ugodnosti, zadoščal vsem nalogam, ki izhajajo iz zakona o združenem delu in zakona o gozdovih. Razprave o družbenem dogovoru so v teku, prav tako pa tudi razprave o organiziranosti po posameznih gozdnogospodarskih organizacijah. Uvajanje novega zakona o gozdovih pa bo terjalo v letošnjem letu še precej naporov in prilagoditev novemu stanju, zlasti pa iskanju nekaterih praktičnih izvedb, da bi novi zakon lahko celovito uveljavili.

Novi zakon o amortizaciji je prinesel gozdarstvu novost, katera popolnoma spreminja pomen dosedanjega prispevka za biološka vlaganja. Pri nastajanju zakona se je združnje trudilo in poskušalo skupno z ustreznimi drugimi republiški institucijami vplivati, da bi bile rešitve boljše, kot so bile kasneje sprejete. Tudi za uveljavitev določil tega zakona bo potrebno še precej praktičnih rešitev.

Revizija gozdnogospodarskih načrtov je pokazala, da smo v dosedanjem srednjeročnem obdobju izkoriščali gozdove maksimalno ter da si tolikšnih sečenj ne moremo več privoščiti. Zato je v predlaganih planskih dokumentih za obdobje 1986-1990 leta predvidena nižja sečnja za 180.000 m<sup>3</sup> letno. Čeprav je taka odločitev nujna za trajnost gospodarjenja z gozdovi, pa ne moremo mimo ugotovitev, da bo do neke mere prizadela našo predelovalno industrijo, ki se že brez tega nahaja v težkem ekonomskem položaju. Menimo pa, da bi v taki situaciji morale tudi delovne organizacije gozdarstva usmerjati lesno surovino prvenstveno tisti lesni predelavi, ki ima perspektivo, ki skrbi za razvoj in sodobno tehnologijo, kvaliteto proizvodov in



zna lesno surovino kar najbolje izkoristiti in ovrednotiti. Najslabša rešitev pa bi bila, če bi na račun vlaganj v gozdove hoteli reševati vse in za vsako ceno.

V preteklem letu naj bi dokončno zaživeli panožni sporazumi gozdarstva glede skupnih izhodišč in osnov za usmerjanje pri razporejanju dohodka, čistega dohodka in delitvi sredstev za osebne dohodke in skupno porabo. Težave, s katerimi so se posamezne gozdna gospodarstva srečavala pri izvedbi, so zavrle njegovo popolno uveljavitev v gozdarstvu. Zatikalo se je zlasti pri oblikovanju in sprejemanju enotnih normativov za tehnični kader. Pri tem so se vsi udeleženci zavedali, da je v skupnem interesu gozdarstva, da se poenoteni normativi ne le formalno sprejmejo, temveč da se tudi uveljavijo v praksi.

V združenju so tekle razprave tako o uveljavljanju kot spremljanju izvajanja. Glede na posebnosti panožnega sporazuma se ne moremo zadovoljiti s formalnim načinom spremljanja preko Službe družbenega knjigovodstva, temveč je potrebno za vsakokratno obravnavo pripraviti kompletno metodologijo z ustreznimi primerljivimi podatki. To pa terja veliko dela v finančno-računovodskih službah gozdnih gospodarstev kot v združenju.

Stalno spremljanje ekonomskega položaja gozdarstva po periodičnih obračunih in zaključnem računu smo z računalniško obdelavo podatkov pospešili. Prehodne informacije o poslovnih rezultatih gozdnogospodarskih organizacij so pripravljene takoj, ko vse članice pošljejo podatke. Analize pa so izdelane nekoliko kasneje, ko so zbrani še vsi drugi potrebni podatki.

Na področju politike cen se je združenje aktivno vključevalo s spremljanjem dopolnjevanja zadevne zakonodaje in v okviru pravnika o oblikovanju cen, opravljalo funkcijo koordinatorja pri izdelavi kalkulacij za oblikovanje in spremljanje cen gozdnih sortimentov. Prav tako je sodelovalo tudi pri pripravi samoupravnega sporazuma o združevanju dela in sredstev za skupno delo v ustvarjanju skupnega prihodka s tovarno celuloze in papirja Đuro Salaj v Krškem. Tekoče so se tudi analizirala gibanja povprečnih cen posameznih skupin gozdnih sortimentov. Združenje pa je tudi soorganiziralo in sodelovalo v razgovorih s porabniki lesa o oskrbi z lesno surovino in ravni doseženih cen.

Izvozni kontingent za preteklo leto je bil razdeljen na posamezne člane, ni pa bil v celoti realiziran, ker se je ves prostorninski les,

po dogovoru na zveznem združenju, zadržal kot rezerva. Kljub razgovorom na združenju v Beogradu, da bi se jeseni sprostil vsaj del tega kontingenta, do sprostitve ni prišlo.

Na področju pridobivanja gozdnih sortimentov in gozdnih gradenj je tudi v preteklem letu bila živahna dejavnost, zlasti glede razgovorov o

- normativih;
- problematiki strojne opreme pri spravlilu gozdnih sortimentov (traktorji, zlasti BELT-ov zgibnik in traktorski priključki) in kamionov (TAM 190);
- izdelavi prototipa novega žičnega žerjava - vozička (LESNA Slovenj Gradec);
- izdelavi smernic za gozdnogospodarsko načrtovanje pri spravlilu gozdnih sortimentov s seminarjem v okviru Biotehniške fakultete V TOZD za gozdarstvo;
- kalkulacijah stroškov za obratovalno uro raznih strojev pri pridobivanju gozdnih sortimentov;
- uredbi o urejanju posameznih razmerij iz zakona o gozdovih, zlasti o lupljenju gozdnih sortimentov iglavcev, itd.

S področja gozdnih gradenj pa je bil organiziran seminar o odpiranju gozdov s problematiko načrtovanja gozdnih prometnic in njihove optimalne gostote.

Zaradi spremenjenih predpisov po zakonu o graditvi objektov o projektiranju in gradnji objektov so se pogoji za to dejavnost po gozdnih gospodarstvih zaostri, zato sta bila organizirana dva pripravljajna seminarja za opravljanje strokovnih izpitov. Udeležilo se jih je 71 kandidatov, nekateri so že opravili strokovne izpite.

Problematika gojenja, varstva in urejanja gozdov je bila v preteklem letu obsežna:

- organizirani so bili republiški pa tudi območni seminarji za gozdnogojitveno načrtovanje;
- obravnavala se je problematika zatiranja podlubnikov glede na naravne katastrofe in narejena so bila navodila za zatiranje podlubnikov s pomočjo klasičnih in sodobnih biotehničnih metod;
- obravnavana je bila analiza o izvajanju zakona o varstvu, gojitvi in lovu divjadi ter upravljanju lovišč. Z lovskimi organizacijami in samoupravno interesno skupnostjo za gozdarstvo je bil dogovorjen postopek, katerega je treba upoštevati pri gozdnogospodarskem načrtovanju, sprejemanju družbenega dogovora in pri srednjeročnem planiranju;
- obravnavan in sprejet je bil samouprav-

ni sporazum o medsebojnih pravicah in obveznostih pri preprečevanju škod od divjadi in na divjadi, ki bi bil lahko najmočnejše orodje za doslednejše uveljavljanje usklajevanja med problemi gozda in divjadi.

– Pojav umiranja gozdov je, kot smo že ugotovili, silno pereč, težak in aktualen. V združenju se je o tem veliko razpravljalo, zlasti o gradivu za anketo o ugotavljanju stanja obolelosti gozdov, v zvezi s tem pa je bil tudi organiziran in izveden skupaj z Inštitutom za gozdno in lesno gospodarstvo seminar za popisovalce. Združeno delo je s to zadolžitvijo opravilo veliko delo, saj je opravilo s tem ca. 12.400 ur. Na območju Gozdnega gospodarstva Postojne se je še posebej obravnavala problematika gozdnogojitvenih ukrepov pri sušenju jelke, prav tako pa je bil v združenju pripravljen predlog programa dela in ukrepov za preprečevanje umiranja gozdov, ki je že bil verificiran pri nekaterih pristojnih republiških institucijah za varstvo okolja.

– Obravnavala so se strokovna gradiva dolgoročnega in srednjeročnega programa dejavnosti geodetskih služb v Sloveniji in sodelovanje gozdarstva. Dogovorjeno je bilo, da bo gozdarstvo sofinanciralo ciklična aerosnemanja in določene prioritete naloge v programu, ki bi omogočile racionalnejše delo v gozdarstvu na osnovi opredeljenih medsebojnih obveznosti.

– V zvezi s skupnim programom (za substitucijo uvoza prostorninskega lesa), ki se pripravlja v zveznem menilu, je bila izpeljana anketa o stanju gozdnih kultur iglavcev, ki so bile osnovane v povojnem obdobju.

– Na področju urejanja gozdov se je obravnaval in dograjeval gozdarski informacijski sistem. V ta namen je bil izveden seminar za uvajanje novih popisnih listov za gozdnogospodarsko načrtovanje, sam sistem pa se je dopolnjeval in usklajeval tako, da je na osnovi tega Republiški komite za kmetijstvo, gozdarstvo in prehrano izdal novačasna navodila za urejanje gozdov.

– S področja drevsičarstva in semenarstva je bila obravnavana problematika v zvezi s pripravo srednjeročnih usmeritev za snovanje semenskih plantaž in proizvodnje sadik. Narejen je bil skupni predlog normativov za dela v gozdnih drevsičah, uvedena je bila evidenca normativov v tekočem letu, kakor tudi o cenah gozdnih sadik in semen. Nareeni so bili interni normativi za določanje kvalitete gozdnih sadik.

– Posebna pozornost je bila dana pogojem dela v gozdarstvu in varnostnim ukrepom, z namenom, da bi napravili gozdno delo bolj varno in zdravo. Z analizo ugotavljamo rahlo izboljševanje varstva pri delu v zadnjih letih. Obravnavani so bili tudi problemi invalidnosti v gozdarstvu in zdravstvenega stanja delavcev z analizo preventivnih ukrepov.

– Organiziran je bil seminar, da bi delovne organizacije lažje, enotno in usklajeno izpeljale preverjanje znanja iz varstva pri delu za vodstvene kadre.

– Razpravljajo o predlogu novega zakona o varstvu pri delu. Pripombe in stališča so bila predložena predlagatelju zakona in Zvezi sindikatov SRS.

– Obravnavana so bila vprašanja oskrbe delavcev z zaščitnimi sredstvi, enotne nabave nekaterih zaščitnih sredstev in določanje JUS-a za zaščitno obleko. V pripravi za ponatis je tudi brošura za varno delo.

– Združenje se preko strokovnih odborov vključuje v oblikovanje programov znanstveno raziskovalne dejavnosti in spremljanje delovnih rezultatov, pa tudi pri transferu znanja in izsledkov v prakso, izvršilni odbor pa sprejema odločitve o obsegu in vsebini raziskav, pa tudi o obsegu in zagotavljanju finančnih sredstev za to dejavnost. Ker je leto 1985 bilo zadnje leto srednjeročnega obdobja, je bilo potrebno pripraviti obračun dela za celo obdobje, prav tako pa tudi program te dejavnosti za tekoče srednjeročno obdobje. Združenje razen tega aktivno sodeluje tudi pri delu PORS in RSS ter v delu svetov obeh naših raziskovalnih institucij.

K temu dodajamo še dejavnosti in odločitve izvršilnega odbora, da se prenovi gozdarski oddelek Tehničnega muzeja Slovenije, ker so gozdna gospodarstva zagotovila, poleg že zbranih sredstev, še dodatnih 43.388.419 din, kolikor je bil predračun za prenavo.

– Težišče razprav in aktivnosti na področju tiska in propagande je v preteklem letu bilo na povečanju popularizacijske aktivnosti glede na IUFRO predkongresno dejavnost. V ta namen je bil sprejet program dela za letošnje leto za celotno slovensko gozdarstvo in razdeljene neposredne naloge po delovnih skupinah in področjih. Še posebej pa so bile v ospredju naslednje aktivnosti:

– Pripravi in izpeljati je potrebno teden gozdov.

– Pripravi in vključiti se moramo za razstavo in posvetovanja »Tehnika za okolje

ENV-YUG 86«, ki bo posvečena tematiki »Gozd in varstvo okolja« (nosilec gozdarskega dela razstave je Inštitut za gozdno in lesno gospodarstvo).

Propagiranje pomena gozdov, zlasti še v luči pojava njihovega umiranja in zaščitnih funkcij gozdov postaja vse bolj pomembno. Potrebno bo proučiti možnost, da bi to dejavnost še bolj okrepili in sistemsko uredili.

– Na kadrovsko izobraževalnem področju je bila v preteklem letu vrsta nalog, ki imajo iz leta v leto bolj ali manj stalen značaj. Med temi je bil:

– po široko organizirani javni razpravi v skupščini izobraževalne skupnosti gozdarstva Slovenije sprejet nov višji in visokošolski program gozdarskega študija, skupaj z različnimi programi specializacije in magistrskega študija. Prva generacija študentov se je jeseni 1985 že vpisala, tako v višji – in visokošolski študij, kakor tudi v razne programe specialističnega študija, oziroma v program magistrskega študija;

– zgrajen je bil do 3. faze računalniški paviljon VTOZD gozdarstva Biotehniške fakultete v Ljubljani, končan pa naj bi bil do konca junija t.l. S tem objektom bo storjen občuten korak naprej pri kakovosti pedagoškega in raziskovalnega dela v gozdarstvu. Gozdnogospodarske organizacije so s polnim razumevanjem finančno podprle to investicijo. Prav tako je bil v letu 1985 dograjen v Gozdarskem šolskem centru Postojna dom za učence. Tako je dom pridobil dodatnih 60 postelj, ki bodo v bodoče omogočile takšen vpis rednih učencev ter obisk udeležencev različnih tečajev, kot ga sodoben razvoj gozdarske stroke zahteva. Finančna sredstva so bila v pretežni meri zagotovljena iz fonda za izgradnjo domov učencev in študentov;

– na posvetih sekretarjev in izobraževalcev izvršilnega odbora in skupščine izobraževalne skupnosti gozdarstva je bila obravnavana problematika gozdarskega šolstva, njegove materialne in finančne problematike ter dopolnilno izobraževanje oziroma usposabljanje. Narejen je bil tudi samoupravni sporazum o temeljnih plana izobraževalne skupnosti gozdarstva za obdobje 1986-1990. Mnogo razprav je bilo o problematiki učnega dela in življenja učencev v Gozdarskem šolskem centru Postojna, organiziral in sinhroniziral pa se je tudi potek vpisa učencev v srednješolski, delno pa tudi v višje- in visokošolski program in programe specializacije. Usmerjalo se je podeljevanje štipendij za

gozdarsko šolo, potek proizvodnega dela učencev gozdarskega šolskega centra v gozdnogospodarskih organizacijah ter nadzor opravljenega dela.

– Precej obveznosti je imelo združenje pri sodelovanju v Izobraževalni skupnosti gozdarstva Slovenije, Izobraževalni skupnosti Slovenije, strokovnem svetu SR Slovenije, šolskemu svetu Gozdarskega šolskega centra, in VTOZD gozdarstva. Prav tako pa tudi pri usklajevanju nomenklature poklicev med republikami in pokrajinama, kjer so še vedno precejšnje razlike v stališčih, zlasti tistih, ki jih zagovarjajo kolegi iz BiH.

– Računalništvo je v naši panogi postalo nepogrešljiv vir informacij in hitre obdelave podatkov tako v delovnih organizacijah kot na republiški ravni. V preteklem letu je bil dan poseben poudarek obravnavam o konceptu razvoja informacijskega sistema v gozdarstvu. O tem problemu so razpravljali strokovni odbori in izvršilni odbor splošnega združenja. Po večletnem razčiščevanju in usklajevanju različnih pogledov na oblikovanje informacijskega sistema se je izoblikovalo dokaj enotno stališče. Poseben koordinacijski odbor združenja bo v začetku tega leta predložil konceptualni okvir informacijskega sistema, katerega naj bi pa izdelala za tako delo najbolj usposobljena organizacija. Z določeno mero optimizma lahko pričakujemo, da bo načrt informacijskega sistema izdelan do konca letošnjega leta, nakar bo sledila njegova uveljavitev.

Obravnavala se je tudi tekoča problematika, ki je zadevala uveljavljanje novih programov za avtomatsko obdelavo podatkov. Dosežen je bil sporazum z ISKRO-DELTO o enotni nabavi splošnega softwera za gozdnogospodarske organizacije. Obravnavan je bil tudi program investicij in novih objektov na področju obdelave podatkov ter v povezavi s tem tudi financiranje nabave nove računalniške opreme, prav tako pa tudi vsebina nadaljnjega sodelovanja z računskim centrom.

Poročilo o delu združenja v preteklem letu naj služi bolj kot animacija za oživljanje spomina na pretekla in sedanja dogajanja v panogi in kritično presojo o prehojeni poti, da lahko realno in objektivno ocenimo ter presodimo dosežke in rezultate dela ter izvajanje načrtane usmeritve oziroma politike združenja. V poročilu se nismo spuščali v manj pomembne dejavnosti in nekatere utečene in redne aktivnosti, katerih pa ni malo in v dobršni meri zaposlujejo tako delavce združe-



nja, kot tudi strokovne odbore, oziroma organe združenja.

Pri tem zlasti ne velja pozabiti na pomembno vlogo združenja pri izpeljavi nekaterih nalog in aktivnosti ter njihovega financiranja, ki so skupnega pomena za celotno stroko. Z dobro voljo delavcev v delovnih organizacijah in visoko stopnjo solidarnosti je uspelo v preteklem letu reševati mnogoteri težka finančna vprašanja v strokovnih organizacijah pa tudi zunaj stroke, kot npr.:

- za raziskovalno dejavnost,
- za ureditev muzeja,
- za IUFRO kongres,
- za letne in zimske tekme gozdnih delavcev,
- za letne in zimske tekme gozdnih delavcev,
- za investicije v Gozdarskem šolskem centru in Biotehniški fakulteti VTOZD gozdarstvo,
- za TV filme iz gozdarske tematike,
- za pešpot E6,
- za sanacijo baze 20 na Rogu,
- za sanacijo Čebin nad Zagorjem,
- za pokrivanje dodatnih stroškov terenškega pouka učencev Gozdarskega šolskega centra in izenačevanje osebnih dohodkov, zaposlenih v Gozdarskem šolskem centru z delavci v operativi itd.

Skupna bremena, ki so jih in jih še sprejemajo gozdarske delovne organizacije, niso majhna in se ne gre čuditi, da povzročajo negotovanja in kritiko tudi že na račun splošnega združenja. To pa samo potrjuje pomembno vlogo združenja, tudi na tistih področjih, ki jih nobeni statuti in zakoni ne predpisujejo, so pa zelo pomembni za dejavnost in razvoj organizacije, ki živi s stroko in za stroko. Na te zadeve pa mnogoteri »krojači« zbornične organiziranosti pozabljajo ali pa so jim tuje.

Na koncu bi omenili še to, da so za uspešno delo združenja zelo pomembni dobri in neposredni stiki s člani združenja in prav tako z vsemi republiškimi, gozdarskimi in drugimi institucijami, zlasti z Republiškim komitejem za kmetijstvo, gozdarstvo in prehrano, Gospodarsko zbornico Slovenije in Republiškim odborom sindikata gozdnih in lesnih delavcev. Menimo, da je tako sodelovanje bilo vzpostavljeno. Aktivne in obojestransko koristne oblike sodelovanja pa smo imeli tudi s sorodnima združenjima lesarstva in celuloze, papirne in papirnopredelovalne industrije Slovenije.

Predsednik skupščine:  
Jože Petrič, dipl. inž. gozd.

OXF.: 946.1

Splošno združenje gozdarstva  
Slovenije

## Delovni program za leto 1986

V skladu s programsko usmeritvijo dela našega združenja, sprejeto na ustanovitveni skupščini 5. marca 1979. leta, predlagamo nekatere najpomembnejše dejavnosti v združenju, oziroma v gozdarstvu, ki bi jim morali v letošnjem letu posvetiti največ pozornosti, da jih uresničimo:

1. Najpomembnejša naloga gozdarstva je ta, da izpolnjuje planske obveznosti, tako na področju pridobivanja gozdnih sortimentov, kot na področju gozdnogojitvenih in drugih del, predvsem onih, ki pospešujejo splošno koristne funkcije gozdov. Te planske obveznosti so opredeljene v samoupravnem sporazumu o temeljih plana Samoupravne interesne skupnosti za gozdarstvo SR Slovenije za obdobje 1985-1990 na osnovi novih ureditvenih načrtov za naslednje desetletje.

Izpolnjevanje tega plana je primarna naloga združenega dela in tudi združenja, zlasti pri oblikovanju in usklajevanju planskih dokumentov in še posebej lesno bilančnih razmerij, oziroma prvenstveni oskrbi izvozno usmerjene lesne predelave.

2. Da bi zagotovil izpolnitev planskih obveznosti, se bo moralo združenje skupaj s Samoupravno interesno skupnostjo za gozdarstvo zavzemati tudi za združevanje sredstev za povečana vlaganja v gozdove in gradnjo gozdnih cest, ki po določilih novega zakona o gozdovih ne bodo zadoščala za vse večje potrebe vlaganj v gozdove, zlasti če upoštevamo grozečo nevarnost umiranja gozdov in sanacijo opustošenih površin.

Za premeno malodonosnih gozdov pa bo treba delovne organizacije gozdarstva zainteresirati za večjo podjetnost pri aktiviranju sredstev, ki jih nudi celulozna in papirna industrija.

Prav tako pa bo posebna aktivnost morala biti namenjena sanaciji posledic lanskega zleda, ki je v nekaterih gozdnogospodarskih

organizacijah povzročil veliko škodo, kakor tudi sanaciji posledic naravnih ujm iz preteklih let.

3. Posebej bo v letošnjem letu treba posvetiti pozornost uvajanju in uveljavljanju novega zakona o gozdovih. Mnoge nejasnosti, zlasti tehnično-finančne izpeljave, kot npr. glede amortizacije gozdov, bodo terjale še precej naporov in prilagoditev novemu stanju, zlasti pa iskanju nekaterih praktičnih izvedb, da bi novi zakon lahko celovito uveljavili. Podobno je tudi z uveljavitvijo družbenega dogovora o organiziranosti znotraj delovnih organizacij. Sedanje razprave po gozdnogospodarskih organizacijah kažejo na številne probleme sedanjega osnutka družbenega dogovora, oziroma predlagane nove organiziranosti, ki jih bo tekem leta potrebno razrešiti. Veliko aktivnosti bo v združenju potrebnih tudi pri pripravi spremljajočih zakonskih predpisov.

4. V politiki osebnih dohodkov bo potrebno izpeljati panožni samoupravni sporazum v vseh delovnih organizacijah gozdarstva in upeljati tehniko spremljave, oziroma izvajanja tega samoupravnega sporazuma po delovnih organizacijah. Za vsako periodično obravnavo bo namreč treba pripraviti kompletno metodologijo z ustreznimi primerljivimi podatki in uveljaviti tako politiko osebnih dohodkov, da bodo čimmanjše razlike med posameznimi delovnimi organizacijami.

5. Letošnje leto je leto gozdov in svetovnega IUFRO kongresa v Ljubljani. V zvezi s tem nas čakajo nekatere velike obveznosti in naloge, ki jih bomo morali izpeljati. Med nekaterimi večjimi so naslednje:

– Razstava: »Tehnika za okolje« na Gospodarskem razstavišču, ki bo posvečena tematici »Gozd in varstvo okolja«;

– Gozdarski in kmetijski sejem v Kranju;

– Aktivnosti okoli pojava umiranja gozdov, zlasti na področju osveščanja ljudi, sanacije izvorov onesnaževanja zraka, strokovne pomoči mladinskemu pohodu po umirajočih gozdovih, itd.;

– Republiško in zvezno tekmovanje gozdnih delavcev in v zvezi s tem, posvetovanje o umiranju gozdov, ki bo na Bledu;

– Propagandne in popularizacijske aktivnosti v zvezi z IUFRO kongresom in izvajanje predkongresne aktivnosti v pripravah na ta dogodek, pa tudi sama izvedba kongresa.

6. Že uvedena praksa analitične spremljave ekonomskega položaja gozdarstva je koristna za člane združenja, predvsem zaradi primerjave v uspešnosti poslovanja pa tudi

zaradi spremljanja ekonomske zmogljivosti gozdarstva kot celote. To dejavnost bomo nadaljevali v reprodukciji. Spremljali bomo poslovanje delovnih organizacij, opozarjali na morebitne nepravilnosti in se aktivno vključevali v reševanje tekočih problemov pri poslovanju naših članov.

Uspešno delo tudi v gozdarstvu zavisi od dobro usposobljenih strokovnih kadrov, od gozdnega delavca, do visoko usposobljenega strokovnjaka. Zato se bo treba truditi, da bi učence, študente ter zaposlene delavce usmerjali v razne programe izobraževanja in usposabljanja. Zlasti je to pomembno za zadosten vpis učencev v I. letnik srednje gozdarske šole, da bi s tem zagotovili kontinuiran vertikalni proces 4-letnega srednješolskega programa, pa tudi višjega in visokošolskega.

7. V okviru združenja se bo tako kot doslej, odvijala strokovna dejavnost v okviru programov dela strokovnih odborov in komisij in razreševala, zlasti pa usklajevala številna strokovna problematika na raznih področjih v naši panogi. Pri tem delu je pomembno zlasti to, da so v odborih zastopani vsi člani združenja in se tako lahko neposredno prenašajo dogovorjeni zaključki in sklepi na vse delovne organizacije gozdarstva.

8. Posebno skrb bo združenje posvečalo tako kot dosedaj tudi dobrim odnosom in dogovarjanju z obema splošnima združenjima v reprovrigi. Te aktivnosti so še bolj potrebne in koristne v zadnjem času, ko se lesna predelava nahaja v težkem ekonomskem položaju in je potrebno skupno reševati nekatere probleme, zlasti na področju oskrbe z lesno surovino in cen gozdnih sortimentov. Prav tako se bo združenje zavzelo za skupno in tesno sodelovanje z vsemi strokovnimi in upravnimi institucijami v republiki ter za dogovorjeno reševanje tistih problemov, ki imajo skupen pomen za našo gozdarsko panogo.

## Paša v slovenskih gozdovih

Evgenij Azarov\*

Azarov, E.: Paša v slovenskih gozdovih, *Gozdarski vestnik*, 44, 1986, 4, str. 136, v slovenščini cit. lit. 9. Paša v gozdu v zadnjih letih spet resneje ogroža proizvodne, socialne, zlasti pa varovalne funkcije gozda in sovпада z drugimi obremenitvami, ki danes vse bolj prizadevajo gozdove. Z anketiranjem gozdnih gospodarstev smo ugotovili, da gozdna paša obremenjuje najmanj 5 % slovenske gozdne površine. Pasejo govedo, pa tudi ovce in koze. Ekološko najbolj občutljivi predeli so najbolj izpostavljeni paši. To so predvsem višje lege gorskega sveta v Julijskih Alpah, Karavankah in planote Jelovice, Pokljuka, Mežaklje, Pohorje.

Azarov, E.: Pasture in Slovenian Forests, *Gozdarski vestnik*, 44, 1986, 4, pag. 136. In Slovene, ref. 9. In the last years pasture seriously attacks productive, social and specially protecting functions of forests. It coincides with other burdenings, which affect forests nowadays. On the base of the inquiry forest pasture burdens at least 5 % of slovenian forest area. Cows, sheeps and goats are pastured. Ecologically the most sensitive areas are the most burdened: the higher parts of Julian Alps, Karavancs and plateaus of Jelovica, Pokljuka, Mežaklja, Pohorje.

\* E. A., dipl. inž. gozd., Inštitut za gozdno in lesno gospodarstvo, Ljubljana, Večna pot 2, 61000 Ljubljana, YU

V hribovitem zahodnem delu Slovenije je bila paša in tudi gozdna paša tradicionalni in edini način obstanka človeka. Na nekaterih naših planinah najdeni predmeti iz železne dobe pričajo o večtisočletnem pašnem izročilu. Vsekakor je bil ta način živinoreje v naših krajih nekdanje zelo običajen in močno razširjen, gotovo mnogo bolj kot je danes. O tem sklepamo po starih pisnih virih, po krajevnih imenih, povezanih s pašo, zlasti pa po ekoloških posledicah, ki nam jih je ponekod zapustila tako razširjena in tako intenzivna paša.

Naš goli Kras, devaštirano Posočje, Trenta, hudourniška Zgornjesavska dolina, Zgornjesavinjska dolina, degradirani sestoji Pohorja in močna prisotnost smreke pričajo o veliki razširjenosti nekdanje paše.

Sukcesije nenegovanih pašnikov so nam na različnih rastiščih že dovolj poznane. Večinoma vodijo v zasmrečene gozdove ali v grmišča.

Paša siromaši tiste rastlinske vrste, ki jih živina najraje je; ostajajo pač tiste, ki se jih izogiba in so proti objedanju odpornije. S pretirano in nenadzorovano pašo nenegovani pašniki obubožajo, prehranske možnosti so vse manjše, rastlinski sestav je vse bornejši (*Nardus stricta*), dokler ni končno na pašniku nič več užitnega. Navadno se tedaj živina zateče v bližnji gozd, kjer se vsaj za silo lahko nahrani.

V gozdu je proces siromašenja podoben kot na pašniku. Tudi tu najraje izginejo najužitetnejše rastlinske vrste, za njimi tudi druge. Zelo rada objeda živina mladje listavcev in iglavcev. Z zmanjševanjem rastlinske pestrosti, s siromašenjem lesnatih rastlin, se omejujejo prehranske možnosti divjadi, slabi življenjska sposobnost rastlinskih asociacij, odpornost proti ujamam, boleznim in škodljivcem. Nadaljnja degradacija vodi v devastacijo ekosistemov, v uničenje rastlinske odeje, erozijo ali zamočvirjanje. S teptanjem tal se zmanjšuje talna prepustnost za pline in vodo, vodna kapaciteta in plodnost tal oz. njihova primernost za širši gojitveni izbor. Z objedanjem in drgnjenjem je zavrtta naravna obnova sestojev, zaradi deformacij mladja je poslabšana zasnova bodočih sestojev, zaradi ran velika nevarnost okužbe z boleznimi.

Paša v gozdu pomeni torej degradacijo gozdnih ekosistemov, pretirana paša v občutljivih ekosistemih njihovo devastacijo, za-





Pašniška idila, kot jo pogosto vidimo v naših gorskih gozdovih. Foto: Ivan Žonta

močvirjenja ali uničenje vsake rastlinske odeje, erozijo.

Sodobna pašniška tehnologija pri nas in v pašniško razvitem svetu z gozdno pašo ne računa. Na ograjenih, melioriranih in pogojenih pašnikih je namreč prirast žive teže oz. donos mleka 2–3-krat večji kot na neurejenih pašnikih, kaj šele v gozdovih. Gozdna paša na močno prereditvenih gozdovih (sklep 06) dosega namreč komaj 1/10–1/4 tiste s planega sveta. Zaradi znatnih investicij v ureditev dovolj velikega pašnika, ki omogoča smotno pašo dovolj velike črede, se je pri nas uveljavila organizacijska oblika pašnih skupnosti kmetov – pašnih interesentov. Zaradi naštetih prednosti paše na urejenih pašnikih paša v gozdu ni gospodarna, niti ni potrebna. Je nezakonita, nezaželena in škodljiva, posebno v labilnih ekosistemih in v mlajših razvojnih fazah gozda.

## OBSEG PAŠE V GOZDOVH

Da bi ugotovili obseg tega škodljivega pojava v slovenskih gozdovih, je Inštitut za gozdno in lesno gospodarstvo v letu 1985 anketiral vsa gozdna gospodarstva. Z anketo smo skušali dobiti odgovore na tri bistvena vprašanja:

- kolikšen je površinski obseg paše v gozdovih,
- njena intenzivnost (pogostnost, obremenjenost),
- večji projekti drugih gospodarskih organizacij v gozdovih.

Anketa je izzvala pri gozdnih gospodarstvih precejšen odziv. Žal kakovost zbranega gradiva ni bila na vseh gozdnih gospodarstvih na enaki ravni. Nekatera gozdna gospodarstva so zelo natančno ocenila pojavnost gozdne paše (GG Nazarje, GG Kranj, GG Bled, GG Novo mesto, GG Maribor), druga okvirno, eno gozdno gospodarstvo sploh ni odgovorilo na anketo. Ob tako heterogenem gradivu je bilo težko ugotoviti pravo podobo pojava. To velja še zlasti za oceno intenzivnosti paše v gozdu. Podatke anketiranih smo dopolnili z lastnimi ocenami in jih prikazujemo v naslednji tabeli:

Absolutno največ gozdov je obremenjenih s pašo na blejskem, soškem in mariborskem gozdnogospodarskem območju (preko 1/2 vse pasene gozdne površine). Ti predeli v slovenskem merilu izstopajo ne le po površini, temveč tudi po intenzivnosti pojava. Za vsako gozdnogospodarsko območje so značilne specifične ekološke in pašne razmere, v vseh treh je paša v gozdu tradicionalno prisotna.

Površinski deleži in jakost obremenitve gozdov s pašo

Gozdnogospodarska organizacija	Obremenitev s pašo			skupno
	manjša	srednja	velika	
ABC Pomurka, Mur. Sobota				
GG Bled (ocena)	6.600	8.100	3.560	18.370
GG Brežice				
GG Celje (ocena)	–	500	–	500
KK Radgona				
GG Kočevje	775	–	–	775
GG Kranj	230	515	80	825
GG Ljubljana (ocena)	–	500	–	500
GG Maribor	2.300	4.000	8.600	14.900
GG Murska Sobota				
GG Nazarje	3.000	–	–	3.000
GG Novo mesto				
GG Postojna				
Zavod za pogozd. Krasa Sežana				
GG Slovenj Gradec (ocena)	–	1.000	–	1.000
GG Tolmin (ocena)	6.000	8.000	4.000	18.000
Vsa gozdna površina Slovenije	18.905	22.615	16.350	57.870

Na blejskem gozdnogospodarskem območju pasejo v najkakovostnejših slovenskih družbenih gozdovih Jelovice, Pokljuke in Mežaklje in nad gornjo gozdno mejo. To gozdnogospodarsko območje je znano po izrednem hudourniškem delovanju, saj je Zgornja Savska dolina najbolj pereče hudourniško območje v Sloveniji (Pišnica, Belca, Sukelj, Smeč, Tofov graben itd.). V prvi svetovni vojni in po njej so bile tod posekane velike gozdne površine, kjer so vsaj ponekod tudi intenzivno pasli. Odstranitev gozdne odeje je bil primarni vzrok povečani aktivnosti hudournikov, paša je dodala svoje. Pašnike so pridobivali tudi drugod – ne glede na hudourniško nevarne predele, na erozijsko delovanje, nevarnost snežnih in kamnitih plazov.

Ob zgornji gozdni meji so krčili gozdne predele tam, kjer je bila produktivnost gozdov najmanjša in obenem boj z njimi najlažji. Gornja gozdna meja se je tako znižala za najmanj 100 m. Pri tem so prejšnji gospodarski gozdovi dobili varovalni značaj, gozdarstvo pa je izgubilo lesne zaloge in prirastek.

V novejšem času se povečujejo pritiski za gozdno pašo na gozdnatih visokih planotah, kjer se (jalova) živina razmeroma udobno prepase čez poletje brez varstva pastirjev. Vse močnejše so zahteve po krčivi najkakovostnejših gozdov za potrebe pašništva. Prastare servitutne pravice paše v gozdu, ki jih veljavna zakonodaja vse do danes ni povsem odpravila, deloma špekulativni razlogi, spodbujajo zagnance v boj za izgubljenim.

**Soško gozdno gospodarstvo** je v slovenskem merilu posebnost. Drugod imajo največ problemov z govedom, tu z drobnico, zlasti s kozami. Ovce in koze pasejo od Kobarida in Bovca navzgor, vse do izvira Soče, odtod naprej le ovce. Po približni oceni je od Kobarida do Trente že približno 1000 koz, ki se prosto pasejo v gozdu, v zadnjem času so se jim pridružile tudi ovce. Nekdaj je bilo drobnice veliko več (1945, leta 3412 koz in 4496 ovac, 1876 celo 11.783 koz in 29.581 ovac). Pozimi so se z golih pobočij trgali plazovi in odnašali tanko plast zemlje. Poleti so zemljo odnašali nalivi, saj ima zgornji tok Soče največ padavin v Sloveniji. Zaradi intenzivne kozje paše je grozila nevarnost, da bodo gozdovi tod kmalu izginili. Paša drobnice in škodljive posledice takšne paše so bile vzrok za tedanja prepoved kozje paše, ki še vedno velja. Stalež drobnice se je odtlej močno zmanjšal, kar se je odrazilo po močnejšem pomlajevanju, v večjem številu drevja (4–10-krat več na ha!) in v večjem višinskem in volumnem priraščanju predvsem pionirskih drevesnih vrst (č. gaber, m. jesen, bukev, b. gaber, oreh, lipa, mokovec). Nekdaj gole površine so se v nekaj letih spet obrasle – pa ne vse! Erozija je medtem marsikje pustila nepopravljive posledice. V zadnjem času se spet slišijo glasovi, da prepoved paše koz ni več umestna, da je od koz več koristi kot škode. Kozjereja v Soški dolini tako ponovno oživlja, z njo pa tudi nevarnost pred ponovnim razgozdom in erozijo.





Zakrasevanje kot posledica pašništva (reprodukcija iz nekega avstrijskega časopisa)

**Pohorje** je verjetno gozdni predel, v katerem posegajo najrazličnejši družbeni in gospodarski interesi – v novejšem času tudi paša v gozdovih. Spremenjena sestava drevesnih vrst, umiranje gozdov, vprašljiva obnova, preštevilčna in tuja divjad (jelen, damjak), ki v takšnih razmerah ne najde dovolj hrane, so le najpomembnejši atributi območja. Nenauden vdor 600 glav govedu, spuščene na prosto pašo, last članov pašne skupnosti Rogla, je v začetku 80. let zavzela jase in goličave v nižinskem in srednjem pasu Pohorja. S tem je divjadi še zožila manevrski prostor, ker ta ne prenese krav.

Za pašo v osrednjem delu Pohorja je v zadnjih letih ponovno posebno zanimanje. Pašni interesi in pašni odbori občin Sl. Konjice, Sl. Bistrica, Ruše in Sl. Gradec, samoupravni sklad za intervencije v kmetijstvu in porabi hrane SO Sl. Konjice so pri Zavodu za urbanizem Titovo Velenje naročili študijo za pašni kompleks osrednjega Pohorja. Študija predvideva agromeliorativne ukrepe le na 350 ha (obremenitev pašnika 2,5 glave živine/ha), kar na 1400 ha je predvidena gozdna paša (obremenitev 0,20 glave živine/ha), na 450 ha ekstenzivna paša (0,5 glave/ha).

Takšne rešitve pašnega vprašanja za gozdno gospodarstvo prav gotovo niso sprejemljive. Namesto v intenziviranje paše, večjo obremenjenost pašnih površin in intenzivno

rejo se propagira ekstenzivno pašo in celo pašo v gozdu, ki bi jo bilo treba iz vseh načrtov v celoti izključiti.

Podobne probleme s pašo v gozdu imajo tudi drugod, vendar v manj akutni obliki. Zanimivo je, da je posebno zanimiva paša v tujem gozdu. V kmečkem (privatnem) gozdu je po zakonu paša sicer dovoljena le kmetu in lastniku gozda, načelno pa je v gozdu prepovedano pasti, če paša ni dovoljena s posebnimi predpisi (zemljišča bivših agrarnih skupnosti in skupnosti servitutnih upravičencev!). Po 121. členu zakona o kmetijskih zemljiščih se skupnim pašnikom lahko priključijo posamezni gozdovi, za katere je gospodarsko bolj smotrno, da se spremenijo v pašnik, in manjše enklave gozda v sklopu skupnega pašnika. S skupnimi pašniki (ločenimi od gozda) skuša zakonodajalec reševati probleme z gozdno pašo sicer tudi tam, kjer v gozdu še pasejo, pri čemer gozdarstvo lahko sodeluje in jih sofinancira.

Kot kaže, je kompromis tudi edini način, s katerim lahko problem rešimo po najlažji poti v interesu gozda, lovnege in pašnega gospodarstva, torej v družbenem interesu. Družba nam je dodelila primarni prostor v upravljanju, zato od nas optimalno gospodarjenje z njim tudi pričakuje. Paša v gozdu pa ni racionalno gospodarjenje – ne za živinorejo, še manj za gozdarstvo in za lovstvo.



S. R. SLOVENIJA





PRISOTNOST IN INTENZIVNOST PAŠE V GOZDU

LEGENDA:

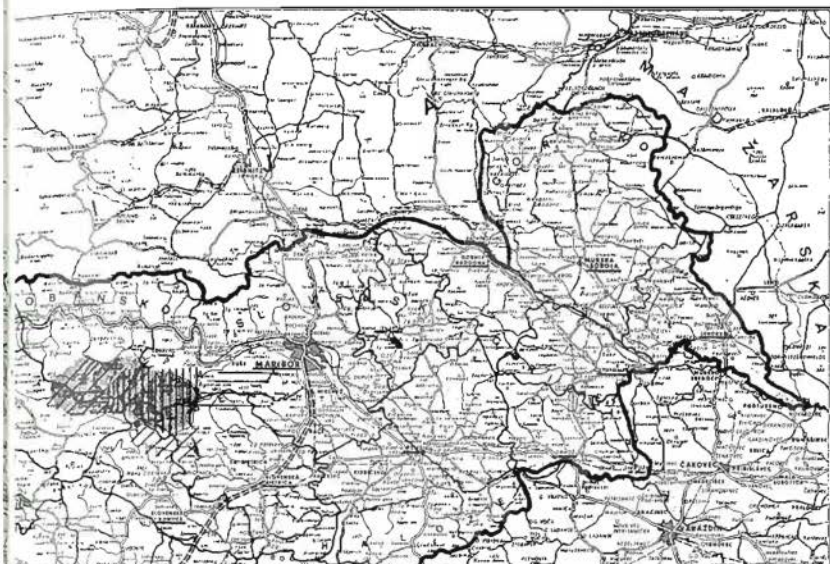
Manjša paša v gozdu

Srednja

Močna

Nekdanje paš. površine

5 Skupni pašniki (1982)  
(Številke se nanašajo na priloženi seznam pašnikov in planin)



SEZNAM SKUPNIH PAŠNIKOV IN PLANIN (PO PODATKIH KMETIJSKEGA INŠTITUTA SLOVENIJE IZ LETA 1982)

TOLMIN :

Bovška planina :  
1 Mangrt  
2 Duplje  
3 Predolina  
4 Bošca  
5 Loška Karitnica  
6 Slatina

Kobarške planine :

1 Hlivišče  
2 Roblašče  
3 Brnjinj  
4 Sv. Injka Planina  
5 Iška planina  
6 Za krajem  
7 Na Opanjcah  
8 Prevelc  
9 Zastop  
10 Leskovec  
11 Kofina  
12 Kuhinja  
13 Vano

Tolminske planine :

1 Slano  
2 Hodiča  
3 Pratec  
4 Škelf  
5 Lapač  
6 Lotka sač  
7 Čebe sp. sač  
8 Zagrmel  
9 Na Javornik  
10 Lom  
11 Kuk  
12 Kovočičeva pl.  
13 Pod Osnjico  
14 Na gradih  
15 Loka  
16 Razar  
17 Plazje  
18 Pelog  
19 Podlpač  
20 Zarnica  
21 Kol  
22 Stadar  
23 Rut

LENART

1 Seterova  
2 Loranje

NOVA GORICA

1 Ljg  
MDOVŠČINE  
1 Nana, Ljpe  
Ravnik, Orlovo

SEŽANA

1 Vrančiča  
2 Kobilji-Štanjel  
3 Tatrov  
4 Buja pri Komnu  
5 Šuštna  
6 Dolnja vas  
7 Kopriva

IDRIJA

1 Vojška

KIRSKA BISTRICA

1 Zgarije

POSTOJNA

1 Palača I.  
2 Palača II.  
3 Juršič  
4 Slavina

RIBNICA

1 Travnica gora

CERKNICA

1 Brvnja Selo  
2 Slinica  
3 Bobna gora  
4 Dal-Jezera

ZAGORJE

1 Čadeniška planina

VELENJE

1 Driška

RAVOLJICA

1 Rehiška pl.  
2 Liponce  
3 Obrance  
4 Kranjska dolina  
5 Beliška p.  
6 Selška p.  
7 Krna  
8 Ribenska pl.  
9 Klek  
10 Repenčev rovi  
11 Suha  
12 Poljana  
13 Vogel  
14 Bohinjska Bistrica p.  
15 Javornik  
16 Črna gora  
17 Nemški rovi  
18 Ravna  
19 Vilevnik  
20 Dedna polje  
21 Bleda  
22 Ovtarja  
23 Likovnica  
24 Phepronica  
25 Kranjska dol. Jelšek  
26 Vela polje  
27 Krstenica  
28 Gavnjak  
29 Za lomniki  
30 Stara Fužina  
31 Rib. Selva-Bitenska p.  
Pešana

RIBNICA

32 Hom  
33 Galška ravan

JESENICE

1 Tovar  
2 Vitez  
3 Kranjska gora-Svetižna  
4 Galica  
5 St. Beliška  
6 Žirovnika in Beliška pl.  
7 Godec  
8 Žiravska reka  
9 Smoktka reber  
10 Smoktka pl. Zelenka  
11 Hrušenka rava

NOVO MESTO

1 Topli vrh  
2 Seč  
3 Travnici dal  
4 Pliš  
5 Gobe  
6 Bistnik  
7 Lopata  
8 Trepla vas

TRZICA

1 Krška gora  
2 Javornik  
3 Dolge njive  
4 Tegalče planina  
5 Kafo-Kaluta  
6 Šija  
7 Koročica  
8 Bistriška planina  
9 Lesenka planina

KRANJ

1 Dolge njive  
2 Jezera  
3 Krška planina  
4 Poljana Javornik  
5 Dolge njive - Zepčava

ŠKOFJA LOKA

1 Blagol  
2 Mestinj vrh

KAMNIK

1 Velika planina  
2 Mala planina  
3 Dal-Rzenik  
4 Galjska pl.

MOZIRJE

1 Travnik  
2 Lepanika  
3 Rahnikova Prhovilba  
4 Javre  
5 Grabat  
6 Hlevke  
7 Mrežča  
8 Vodole  
9 Planica  
10 Kalna planina  
11 Vela  
12 Korte

LUBLJANA

1 Rakitica  
2 Galo



Gozdna paša ne pusti rasti smrekovemu mladju. Zgornja Soška dolina. Foto prof Franjo Rainer



Popasena mlada bukev. Foto: Igor Smolej



Take sledove pusti gozdna paša na mladju  
Foto: Igor Smolej





Selška gmajna pri Bledu – primer urejenega in negovanega skupnega pašnika. Foto: Igor Smolej

## ZAKLJUČEK

Paša v gozdu se je kot oblika tradicionalne ekstenzivne živinorejske proizvodnje ohranila vse do današnjih dni. Če je bila v tedanjih razmerah eksistenčnega pomena za našega kmeta in za njegov obstoj, danes to prav gotovo ni več. Ob obilici prostih in premalo izkoriščenih kmetijskih površin in moderni pašniški tehnologiji, ki omogoča sodobno intenzivno rejo na ograjenih in melioriranih pašniških površinah, ima paša v gozdu toliko negativnih učinkov na njegov razvoj in na oviranje njegovega funkcioniranja v celoti, da jo mora gozdarstvo tudi v družbenem interesu zavrniti.

Zaradi ogroženih ciljev gozdnega gospodarjenja prihaja do sporov in konfliktov. Gozdarska in kmetijska zakonodaja tega problematičnega področja vse doslej ni dokončno, dosledno in v celoti rešila. Vseeno pa iz zakonskih določil sledi namera zakonodajalca, da se problem paše v gozdu rešuje s sporazumevanjem vseh gospodarskih subjektov, katerih gospodarski interesi (še lahko) sežejo v gozd. Globalni cilj je jasen – ločeno gospodarjenje na ločenih kmetijskih in gozdnih površinah naj končno reši gozd stoletnih kmetijskih služnosti!

Les je skorajda edini slovenski surovinski vir, ki se obnavlja sam, ki ga vse bolj primanjkuje in ga je vse težje zagotavljati. Interesi v gozdu so vse pestrejši in vse nasilnejši. Paša v gozdu je le eden od njih. Gozd je potencialni prostor za najrazličnejše prostorske »posege« vanj, obenem pa pod vse večjo nevarnostjo uničenja. Ali se kot družba dovolj zavedamo, da je pogoj za naš kulturni napredek, gospodarski razvoj in za naš obstanek na tem prostoru sploh? Ali si kot družba lahko privoščimo razkošje, da s pašo siromašimo gozd, ko po drugi strani prostih kmetijskih površin ne znamo prav izrabiti?

Vsa ta vprašanja in odgovori nanje presejajo okvire same gozdarske stroke, zato je prav, da o njih razmišlja in jih rešuje tudi širša javnost. Naš boj za prenehanje paše v gozdu bo tako veliko lažji in uspešnejši.

## VIRI

1. AZAROV, E.: Ocena možnosti širjenja pašniških površin na Jelovci. IGLG, Ljubljana, 1984, elaborat
2. AZAROV, E.: Paša v gozdu v Sloveniji. IGLG, Ljubljana, 1984, elaborat
3. GUZELJ, I.: Načrti za pohorske gozdove. Delo 26, 240, št. 21, 1984

4. PAPEŽ, J.: Koza naredi več škode kot koristi. Sobot. pril. Dela, 26, št. 145, str. 23, 1984

5. PERSOGLIO, I.: Pašniki Zgornje Savske doline. Elaborat za področje Zgornje Savske doline, OLO Kranj, 1985

6. TREGUBOV, V., KOŠIR, Z.: Hudourniki. Elabo-

rat za področje Zgornje Savske doline, OLO Kranj, 1985

7. \* Uredba o omejitvi paše koz v Sloveniji. Ur. 11. SRS 34/52.

8. \* Zakon o gozdovih. UR. 1. SRS 18/85.

9. GAMS, I.: Kras. Ljubljana, 1974, 359 str.



Takole paša zdela gozdno mladje. Pokljuka. Foto. Igor Smolej

---

\* Več avtorjev oziroma avtor neznan.



## Problem gozdne paše

Marjan Zupančič

Zupančič, M.: Problem gozdne paše, *Gozdarski vestnik*, 44, 1986, 4, str. 145, v slovenščini, povzetek v nemščini, lit. 37, Gozdna paša, to je paša domače živine v gozdu, pomeni ekstenzivno pašništvo, ki navadno najbolj bremeni ekološko zelo ranljive gozdove, kot jih imamo v višjih legah v gorah ali na krasu. V tradiciji močno zakoreninjena gozdna paša je pomemben faktor degradacije gozda. Njeni življenjski donosi še daleč ne morejo pokrivati škode, povzročene v gozdu. Rešitev problema je v dosledni ločitvi gozda in pašnika ter v intenziviranju pašništva na urejenih in negovanih površinah.

Zupančič, M.: The problem of forest pasture, *Gozdarski vestnik*, 44, 1986, 4, pag. 145. In Slovene with summary in Germany, ref. 37 Ecologically the most sensitive forest, which we have in the higher parts of the mountains and on the karst, are burdened by forest pasture, which means extensive pasturing. Forest pasture is quite inveterated in our tradition and represents an important factor in forest degradation. Damage done in the forest is greater than cattle - breeding profits. The problem can be solved by separating forest from pasture ground and having intensive pasturing on well - settled areas.

\* Dr. M. Z., dipl. inž. gozd., Inštitut za gozdno in lesno gospodarstvo, Večna pot 2, 61000 Ljubljana, YU.

O paši domače živine v gozdu ali o gozdni paši je bilo že veliko napisanega v *Gozdarskem vestniku* že od prvih povojnih let naprej, predvsem pa v času povojne obnove, ko je bila želja po dvigu iz zaostalosti posebno živa (3, 4, 7, 8, 10, 12, 16, 18, 19, 24, 28, 29, 33, 34). Ugledni gozdarji so takrat odločno nastopili za ureditev problema gozdne paše, pa tudi za prenehanje streljarjenja v gozdu. Že vedno je bilo jasno, da paša in druge kmetijske izrabe gozda pomenijo degradacijo gozda z vsemi težkimi posledicami. Na nastop v obrambo gozda je bil potreben po vsem tistem, kar je gozd pretrpel v vojni, v povojni obnovi, pa tudi zaradi zakoreninjenih napačnih predstav o koristnosti pašništva. Zaradi kasnejšega gospodarskega napredka problem gozdne paše ni bil več tako pereč in upali smo, da se bo rešil polagoma sam od sebe. Vendar je gozdna paša od začetka osemdesetih let naprej ponovno močno oživila. Izgleda, da smo spet tam, kjer smo bili pred dobrimi tremi desetletji. Spet je treba govoriti o tistem, kar naj bi bilo samo po sebi umevno, to je o neracionalnosti gozdne paše, o nujnosti ureditve pašniškega problema.

Vendar je današnji čas popolnoma drugačen od tistega pred tremi desetletji. Pojavile so se nove in neslutene nevarnosti za gozd, npr. katastrofalne škode zaradi preštevilne divjadi, vedno večje pomanjkanje lesa in temu primeren pritisk na gozd in kar je daleč najhujše, tako imenovano umiranje gozda. Pri vsem tem gozdna paša gotovo ni glavni problem gozdarstva, toda je preskus naše volje in moči pri reševanju mnogo težjih problemov.

## GOZDNA PAŠA NEKDAJ IN DANES

Kot gozdna paša označujemo pašo domače živine (ovce, koze, govedo, svinje itn.) v gozdu, oziroma v degradiranih gozdovih in v ostankih gozda. Gozdna paša pomeni ekstenzivno rabo tal, predvsem tam, kjer intenzivnejša kmetijska raba ni možna. Ker gozd prenese le malo pašnih obremenitev, nujno prihaja do osiromašenja ali celo uničenja gozda in do pritiska na ostale, še ohranjene gozdove.

Ekstenzivno pašništvo in tako tudi gozdno pašništvo ne potrebuje visoke razvitosti človeške družbe. Je najenostavnejša izraba eko-



loško revnega sveta, ki je pogosto postal reven šele po zaslugi pašništva (34). Zato je razumljivo, da se ljudje v razmerah revščine in nerazvitosti tako radi oklepajo pašništva. Tako koza v naši državi velja kot »siromakova« mati. Posebno prilagodljivo in trdoživo je nomadsko pašništvo, ki ne pozna in zato tudi ne spoštuje zemljiške lastnine, ki prižene svoje črede v gozd, pa tudi na intenzivno obdelana polja, vrtove, vinograde. Čeprav je nomadsko pašništvo pri nas prepovedano z zakonom, ga še marsikje najdemo (npr. Bosna).

Preprosti narodi so se že pred tisočletji oklepali ekstenzivnega pašništva. Že nekdanje veliko število živine veljalo kot znak blagostanja in socialne varnosti. Ker je zmogljivost pašnikov omejena, taka miselnost nujno vodi v preobremenjevanje pašnikov v začarani krog človeške revščine in ekološkega pustošenja. Za preprosto pašniško miselnost je pomembno preživetje čim večjega števila živine, čeprav je ta živina mršava in prestradana, čeprav je pašnik uničen.

Seveda to ne pomeni, da je vsako pašništvo že nekaj časa zgrešeno (primerjaj 13, 31). Toda nevarnost neobvladanega pašništva je velika. Brez pašništva Sredozemlje ne bi bilo nikoli tako golo, kot je danes. Celo toliko opevana pašniška kavbojščina v Ameriki je pomenila brezobzirno ekološko pustošenje, katerega žrtev je bilo domače indijansko prebivalstvo. Nekdanje pašniško opustošenje napredovalo dosti počasi in neopazno. Danes sta dovolj dve desetletji, da se zelena afriška savana spremeni v strahotno popašeno goljavo, kar pomeni ekološko katastrofo in nepredstavljivo človeško bedo (Etiopija itn.). Puščave se danes v nerazvitim svetu naglo širijo, kot še nikoli dotedaj v zgodovini.

Začetke pašništva v zgodovini lahko iščemo na meji razširjenosti gozda, npr. ob zgornji gozdni meji v gorah ali v gozdni steni v vzhodni Evropi. Gozd na meji svoje razširjenosti je zelo ranljiv in ga brez težav spremenimo oziroma degradiramo v travniški pašniški svet. Zanimivo je, da se je naselitev Centralnih Alp začela v travnatem svetu nad zgornjo gozdno mejo (LICHTENEGTER 14). Še danes se paša tako rada drži ekološko zelo ranljivega prostora v gorah ali na suhem krasu, kjer so gozdovi s svojo varovalno funkcijo tako nujno potrebni.

Gozdno pašništvo v Sloveniji se je oblikovalo v teku zgodovine pod vplivom razvoja v Srednji Evropi. Še pred dvesto leti je v Sred-

nji Evropi in tudi v Sloveniji prevladovalo zelo ekstenzivno kmetijstvo, ki je bilo močno odvisno od pašniške živinoreje. Poljedelstvo je imelo manjši pomen. Ker so pridelovali le malo krme za živino, je bilo treba seveda pasti. Pritisk na gozd je bil velik. Kmetje so v gozdu iskali vse, kar jim je manjkalo. Tako so drvarili, steljarili, iskali vse mogoče sadeže, lupili lubje, požigali in krčili, predvsem pa pasli. Te tako imenovane kmetijske služnosti v gozdu so bile nedotakljiva pravica kmetov, ki so jo morali spoštovati tudi fevdalni posestniki. Napredek kmetijstva, posebno po zemljiški odvezi v 19. stoletju, je pomenil tudi prehod od pašniške v hlevsko živinorejo. Pomen gozdne paše se je močno zmanjšal, zlasti po drugi svetovni vojni do začetka osemdesetih let. Ekstenzivno pašništvo, pa tudi nomadstvo, se je pa še zelo ohranilo v velikem delu naše države in tudi sicer v jugovzhodni Evropi in v vzhodnem Sredozemlju, kjer se hlevska živinoreja ni mogla tako uveljaviti, kot se je v srednji Evropi.

Današnja gozdna paša v Sloveniji ima svoje korenine v nekdanjih kmetijskih služnostih v gozdu, ki pomenijo tradicijo in dediščino fevdalnih časov. Nomadskega pašništva, ki ne priznava in ne spoštuje zemljiške lastnine, v Sloveniji nikoli ni bilo! Ureditev kmetijskih služnosti v gozdu se je v naših krajih začela po zemljiški odvezi v preteklem stoletju. Takratni gozdni posestniki so se hoteli čim bolj otresti bremena kmetijskih služnosti v gozdu. Urejanje služnostnih pravic je napredovalo počasi in ni doseglo bistvenega napredka tudi v stari Jugoslaviji. Popolnoma nov položaj po drugi svetovni vojni tudi ni mogel odpraviti globoko zakoreninjenih pašnih pravic. To nam dokazuje tudi ustavni spor glede pašnih pravic na Jelovici leta 1966 (2, 6). Tudi današnje pašne skupnosti ter pašni interesi ne morejo skriti povezanosti s staro pašniško tradicijo in dokazujejo veliko trdoživost pašništva.

## PAŠNIŠKA MISELNOST

Pašništvo spremlja razvoj človeštva že od njegovega začetka, je bilo in je še vedno življenjsko važno za mnoge narode. Ta bogata tradicija pašništva je nujno morala pustiti globoke sledove v zavesti ljudi, posebno v manj razvitim svetu. To pride močno do izraza v miselnosti, pa tudi v kulturi in folklori celih narodov. Tudi danes v našem javnem mnenju

opazamo veliko naklonjenost pašništvu (primerjaj 5, 6). Pašništvo tako radi enačimo z nego krajine. Zato je toliko hrepenenja po nekdanjih lepih časih, ko je bilo pašne živine mnogo več kot danes. Zato je tudi toliko joka in stoka ob zaraščanju revnega pašniškega sveta. Za prostor ob zgornji gozdni meji neka-ko smatramo, da je ustvarjen predvsem za pašništvo in če pašnišva ni, potem nekaj pomembnega manjka. Degradacije tal in rastlinja zaradi pašništva ne opazimo, oziroma jo smatramo za samo po sebi umeven del pašniške idile. Preseneča nas velika naklonjenost mnogih gozdarjev do pašništva. V kmetijskem strokovnem tisku, predvsem pa v dnevnem časopisu, najdemo dosti idealiziranja pašništva. Tako naj bi bil slovenski kras idealen ovčji pašnik (27). Od kozjih parkeljev steptana tla ne bi bila odporna proti eroziji in sploh naj bi kozjerčja gozdu koristila (20). Koliko je tako pisanje odgovorno, je seveda drugo vprašanje.

Pašništvu naklonjena miselnost zelo rada vidi v gozdu oviro za pašništvo. Zato kakšna večja gozdatost sploh ni ideal kulturne krajine. Širjenje gozda velja kot izginjevanje kulturne krajine, pa čeprav se zarašča za kmetijstvo neraben svet. Niso še izginile naivne predstave, po katerih je gozd nevarna goščava z divjimi zvermi in sploh ovira za kulturo in civilizacijo. Raje imamo park s posameznimi drevesi, kot sklenjen gozd.

Preprosto ljudstvo je nekda v trdi življenjski borbi v pašništvu videlo možnost svojega obstoja. Zato ni moglo razumeti prizadevanj za ohranitev gozda, ki so morala nujno nasprotovati pašništvu. Iz mnogih srednjeveških zgodovinskih dokumentov lahko spoznamo, koliko je bilo konfliktov zaradi pašništva v gozdu. Takratni fevdalni gospodarji so imeli več interesa za ohranitev gozda kot preprosto ljudstvo in tudi bolj so se zavedali nevarnosti uničenja gozda. Terezijanski gozdni red za Kranjsko iz leta 1771 (30) ugotavlja porazno slabo stanje takratnih gozdov in težke posledice, ki bi jih prineslo uničenje gozda. Veliko pozornosti posveti tudi gozdni paši in jo prepoveduje, razen v izjemnih primerih. To nenaklonjenost zakonodaje do gozdne paše lahko zasledujemo še v vsej gozdarski zakonodaji stare Avstrije, pa tudi stare Jugoslavije. Odločilne premike je obetala zakonodaja nove Jugoslavije. Zakon o prepovedi paše koz iz leta 1953 nam je ves svet priznaval kot občudovanja vredno in resnično napredno zakonodajo. Danes je ta zakon sicer še ve-

ljaven, toda brez moči, kar dokazuje ponoven vzpon neurejene kozje paše. Tako je ta toliko obetajoč zakon postal le en od neuspešnih poskusov rešitve kozjerejskega problema, kakršnih je bilo v naši zgodovini že več (primerjaj 11, 34, 35, 36).

## GOSPODARNOST EKSTENZIVNEGA IN INTENZIVNEGA PAŠNIŠTVA

Zaradi boljšega razumevanja naj ponovno opredelimo obe vrsti pašništva.

Ekstenzivno pašništvo ne pozna nege in vzdrževanja pašnih površin. Zato rabi za svoj obstoj zelo velik prostor, v našem primeru gozdni prostor.

Ekološke in gospodarske škode zaradi ekstenzivnega gozdnega pašništva so podobne škodam zaradi preštevilne divjadi: ogrizenost in odrgnjenost gozdnega mladja in tudi onemogočenje naravne obnove gozda, odrgnjenost drevesnih debel in korenin. Bolj kot pri škodah zaradi divjadi so občutne škode na gozdnih tleh, kot je zbitost, prehojenost, erodiranost tal. Posledica vsega tega je zmanjšanje vseh donosov gozda, oslabeitev varovalnih, okoljetvornih, socialnih in drugih funkcij gozda. Zaradi preobremenjevanja ekoloških zmogljivosti gozda oz. pašnika ekstenzivno pašništvo ne zagotavlja trajne in donosne izrabe tal.

Intenzivno pašništvo pa nasprotno zagotavlja trajno in donosno izrabo tal na primerljivih in zaokroženih pašniških površinah, seveda izven gozda. To pa lahko dosežemo le s trajno nego in vzdrževanjem pašniških tal (gnojenje itn.). Tako živina najde dovolj obilno pašo in vso ostalo potrebno nego na manjših površinah. Prostorske potrebe intenzivnega pašništva so razmeroma zelo skromne. Brez stalnega vzdrževanja in nege pašnikov se urejeno intenzivno pašništvo hitro izrodi nazaj v primitivno ekstenzivnost.

Naštejemo še dobre in slabe strani obeh vrst pašništva. Dobre strani ekstenzivnega pašništva so:

- niso potrebna večja vlaganja,
- paša živine na »planini« razbremeni kmeta v času, ko ima največ dela na kmetiji, da se mu ni treba ukvarjati z živino,
- paša na »planini« pomeni tudi razbremenitev pri porabi krme,
- živina se na gozdni paši utrdi, dobi nekaj »športne kondicije«.

Slabe strani ekstenzivnega pašništva pa so:

– velike ekološke in gospodarske škode v gozdu, ki jih nikakor ni možno pokrivati in opravičevati z donosi pašništva.

Te škode predvsem bremenijo širšo skupnost in jih zato posamezni živinorejci ne občutijo neposredno. Ne more predstavljati trajne in donosne izrabe tal. Iskanje paše v ekološko siromašnem in obsežnem prostoru je za živino naporno in izčrpavajoče. Temu primerno skromni so živinorejski donosi. Živina na taki paši celo izgublja na telesni teži.

Toliko o ekstenzivnem pašništvu, ki je pri nas še močno zakoreninjeno. Naštejmo sedaj dobre in slabe strani intenzivnega pašništva, kakršno naj bi se pri nas vedno bolj uveljavljalo.

Slabe strani intenzivnega pašništva so torej:

– zahteva visoko stopnjo splošne razvitosti in s tem tudi razvitost kmetijstva in živinoreje.

– zahteva veliko vlaganj, dela in skrbi. Brez tega zapade nazaj v ekstenzivnost.

Dobre strani intenzivnega pašništva pa so:

– skromne prostorske potrebe

– trajna pašniška proizvodnja na izbrani površini brez obremenjevanja gozda

– živina najde vse potrebno na manjši površini in brez naporne hoje

– živino lahko brez težav nadzorujemo. Ni posebne nevarnosti, da se živina poškoduje, izgubi itn.

– visoki živinorejski donosi.

V naši strokovni literaturi najdemo zelo malo gospodarskih in ekoloških analiz v zvezi z negozdarskimi izrabami gozda (pašništvo, lovstvo). S številkami izražamo le neposredno ugotovljive škode, kot je izpad količinskega in morda še vrednostnega prirastka lesa, uničenje nasadov itn. Ostale škode, kot je trajna prizadetost varovalne funkcije gozda, izpad naravnega pomlajevanja, izginjanje dragocenih dednih zasnov itn., v analizah in izračunih navadno zanemarjamo.

Enega od redkih ali morda edini resni poskus izračuna gospodarske upravičenosti pašništva je napravil GOLOB (8). Čeprav je od tega minilo že več kot četrto stoletja, je ta izračun še danes svež in aktualen, kar kaže tudi na trdoživost in konzervativnost gozdnega pašništva. Avtor je za gorske smrekove gozdove na Pokljuki, obremenjene z gozdno pašo, izračunal izgubo količinskega prirastka, ki znese skoraj desetino možnega prirastka. K temu moramo še prišteti izgubo kako-

vostnega prirastka in izgubo kakovosti lesa sploh in vse ostale gospodarske in ekološke škode (uničenje naravnega in umetnega mladja, degradiranje tal itn.).

Avtor med ostalim analizira upravičenost krčenja gozda na Pokljuki zaradi ureditve pašnikov. Sprememba gozda v pašnik terja velika vlaganja, gozd nam pa brez vlaganja daje več kot pašnik. Krčenje gozda je bilo že pred dobrimi 25 leti gospodarski nesmisel in je danes verjetno še mnogo bolj.

Sicer so po avtorjevih analizah gospodarske koristi gozdnega pašništva tudi za samo živinorejo toliko skromne, da pomenijo gospodarsko izgubo. Če k stroškom gozdnega pašništva prištejemo še vse škode v gozdu, potem gozdna paša v končnem seštevku pomeni le veliko škodo za vso družbo.

Golo preživetje živine čez poletje, pa čep-rav živina izgubi na telesni teži in tudi drugače ne daje donosov, je pač v skladu s prastaro pašniško miselnostjo. S tako miselnostjo si danes res ne moremo pomagati.

Odličen prispevek o gospodarnosti gozdne paše je že leta 1952 napisal PIPAN (19). Ta prispevek je še danes neverjetno svež in aktualen.

## LOČITEV GOZDA IN PAŠNIKA

Že najmanj od predvojnega časa se pri nas srečujemo s prizadevanji, da bi ekstenzivna gozdna paša prešla v bolj urejeno in intenzivno pašniško živinorejo in da bi s tem razbremenili gozd pred neracionalno gozdno pašo. V razvitih srednjeevropskih in alpskih državah (Avstrija, Švica, Zahodna Nemčija itn.) velja gozdna paša, kolikor je sploh še imajo, za neverjeten anahronizem, podedovan iz srednjega veka. Gozdno pašo pospešeno odpravljajo z ločitvijo gozda in pašnika. Pri tem živinorejci za svoje pašne pravice v gozdu dobijo nadomestno pašno ali drugačno zemljišče, ali pa enostavno denarno odškodnino. Zanimive so namreč le pašne pravice v tujem gozdu, sicer pa imajo kmetje toliko zdrave kmečke pameti, da v svojem gozdu ne pasejo. Pri odkupu pašnih pravic je možno celo krčenje gozda in ureditev pašnika na izkrčenem zemljišču, vendar le v redkih primerih in v primernih nižjih legah. Po dosledni ločitvi gozda in pašnika prenehajo konflikti zaradi gozdne paše (primerjaj 9, 15, 21, 22, 23, 25, 26).



Pri nas so prizadevanja za ločitev gozda in pašnika žal imela dosedaj premalo uspeha. Sicer za sočasno pašniško in gozdarsko izrabo tal ni prav nobenih gospodarskih in ekoloških razlogov. Če je na svetu kljub temu toliko gozdnega pašništva, si tega prav gotovo ne moremo razlagati z racionalno izrabo tal, pač pa s pritiski revščine in zaostalosti itn. Gozdna paša je bila pri nas še pred 30 leti skoraj edina možna izraba odročnih gorskih gozdov. Vendar danes pri vsem pomanjkanju lesa eksploatacija gozda vedno bolj sili v skalnate strmine ob zgornji gozdni meji. Nimamo več prostorskih rezerv za ekstenzivno izrabo. Tako postaja vedno bolj nujno, da se odrečemo ekstenzivnosti gozdnega pašništva, da pašništvo intenziviramo na primernih in točno določenih površinah. Dosledna ločitev gozda in pašnika je nujen pogoj za tak napredek, da je pašništvo v celoti odgovorno za zemljišče, ki ga uporablja. K temu nas sili tudi veljavna gozdarska in kmetijska zakonodaja (2). Razni »nadomestni pašniki« v gozdu, ki jih še danes srečamo v predlogih za ureditev pašništva, pomenijo le ohranjanje zaostalosti in neracionalnosti. Ker intenzivno pašništvo v primerjavi z ekstenzivnim gozdnim pašništvom rabi zelo malo pašnih površin, teh ne bi smelo manjkati. Na srečo imamo še prostorske rezerve v obliki nekdanjih, sedaj že delno zaraslih pašnikov.

V obstoječem gozdu gotovo ne moremo iskati rezerv pašniških zemljišč, razen morda na neznatnih površinah zaradi zaokrožitve kmetijskih kompleksov. Obstoječe ravnotežje med gozdom in kmetijsko zemljo, kot ga imamo v naši kulturni krajini, je nastalo pred stoletji po mnogih zgrešenih poskusih krčenja gozda in z zaraščanjem izkoriščenih površin. Celo nekdanji in po vojni zaraščajoči se pašniki niso vsi brezpogojno primerni za ponovno pašniško rabo. Poleg tega gozd danes sploh ne pomeni najbolj ekstenzivne in najmanj donosne izrabe tal, kot je to morda bilo nekdanj (primerjaj 21). Krčenje gozda pod različnimi pritiski se je v povojnem času že tako pogosto izkazalo kot gospodarski in ekološki nesmisel.

Pri odločanju za gozd ali za pašnik nas mora voditi načelo največje možne koristi za vso skupnost.

Vsega, kar je treba pri tem upoštevati, res ne moremo izraziti s številkami, npr. vprašanje obstoja posameznih kmetij, varovalna vloga gozda itn. Toda pašniška izraba tal naj bi dajala le večje čiste gospodarske donose,

kot bi jih dajala gozdarska izraba. Ne moremo biti zadovoljni s preprosto živinorejsko logiko, da je mleko in sir več vredno kot les.

Če se odpovemo gozdu, se s tem odpovemo tudi vsem posrednim ugodnim vplivom gozda in s tem tudi varovalni vlogi gozda. To posebno velja za višje lege v gorah in na suhem krasu. Paša v varovalnih gozdovih je z zakonom izrecno prepovedana.

Sicer se mora tudi pašništvo sprijazniti s tem, da so prostorske možnosti za pašništvo omejene, zlasti v ekološko zelo ranljivem in občutljivem svetu. Ni pa nujno, da imamo pašnike samo visoko v gorah ali pa na kamnitem krasu. Še zdaleč niso izrabljene vse možnosti za intenziviranje živinoreje na rodovitnejših in manj občutljivih nižinskih zemljiščih, kjer je tudi možno urejeno in intenzivno pašništvo.

Današnji čas je v marsičem odločilen in prelomen. Naglo širjenje pašništva, ustanavljanje skupnih pašnikov, je priložnost za odločilni premik v pašništvu. Za ta odločilni premik je pa nujna dosledna ločitev gozda in pašnika, in s tem čisti računi pri izrabi tal. Le tako lahko pričakujemo premik k pametnejši izrabi vedno bolj tesnega in obremenjenega prostora, na katerem se moramo preživljati. Sicer se prerado zgodi, da pašništvo zdrsnje nazaj v primitivno ekstenzivnost.

## POVZETEK

Gozdna paša, to je paša domače živine v gozdu ali v ostankih gozda, ima v Sloveniji tisočletno tradicijo. Za nekdanje nerazvito kmetijstvo je bila ekstenzivna živinoreja, in s tem tudi gozdna paša, življenjskega pomena. Z napredkom kmetijstva od preteklega stoletja naprej je pašniška obremenitev gozda popuščala. Kljub uveljavljanju hlevske živinoreje se je gozdna paša še vedno ohranila tam, kjer ni možna intenzivnejša kmetijska raba tal, predvsem v višjih legah blizu zgornje gozdne meje v gorah ter na krasu, na ekološko zelo občutljivih zemljiščih, kjer imajo gozdovi pomembno varovalno vlogo. Po zadnji svetovni vojni je pritisk pašništva na gozd močno popustil in izgledalo je, da se bo problem gozdne paše polagoma rešil sam od sebe. Vendar se je pritisk gozdne paše v začetku osemdesetih let ponovno povečal. Pri današnji ogroženosti gozda zaradi pomanjkanja lesa in zaradi zastrupljenosti okolja, ki nima primerjave v dosedanji zgodovini, je gozdna

paša še dodatno breme za preobremenjeni gozd.

Velik gospodarski pomen pašništva je v preteklosti oblikoval pašništvu naklonjeno mentaliteto, ki je še danes zelo živa. Tako javnost vidi v pašništvu potrebno nego krajine, velike možnosti kmetijstva, ne vidi pa nevarnosti ekološkega degradiranja prostora z vsemi posledicami in ne vidi neracionalnosti ekstenzivnega pašništva, kot je gozdna paša. Rešitev problema je v višji stopnji gospodarjenja z gozdom in rodovitnimi tlemi sploh. Nujna je ločitev gozda in pašnika. Prostorske rezerve za pašništvo najdemo predvsem v opuščeni kmetijskih zemljiščih, ki se sedaj zaraščajo. Krčenje obstoječih gozdov zaradi spremembe v pašnik je nepotrebno, poleg tega pa večinoma gospodarski in ekološki nesmišlji. Razmejitev gozda in pašnika mora biti dosledna in ne sme pašništvu puščati možnosti, da spet zapade v nezahtevno ekstenzivnost oziroma v gozdno pašo. Samo dosledna razmerjitev gozda in pašnika more prisiliti pašništvo, da naredi odločilni korak od ekstenzivne gozdne paše v intenzivno in donosno živinorejo na urejenih in negovanih površinah.

## DAS WALDWEIDE-PROBLEM

### Zusammenfassung

Weide von domestifizierten Tieren im Walde oder im devastierten Wald hat unter anderem auch in Slowenien eine tausendjährige Tradition. Die extensive Waldweide war für die unentwickelte Landwirtschaft vergangenen Jahrhunderte zwar eine Existenzfrage, jedoch stellte für den Wald eine grosse Belastung dar. Mit der späteren Intensivierung der Landwirtschaft hat der Druck der Waldweide nachgelassen. Doch die Waldweide ist in Slowenien noch heute stark verbreitet. Davon sind besonders die so genannten Grenzstandorte betroffen, die für eine intensivere landwirtschaftliche Nutzung nicht geeignet sind und wo die vorhandenen Wälder eine wichtige Schutzfunktion ausüben (höhere Gebirgslagen, trockener Karst u.ä.). In den letzten Jahren hat der Druck der Waldweide wieder zugenommen. Bei den heutigen Gefährdungen des Waldes, für die man in der Geschichte keinen Vergleich findet, ist die Waldweide noch eine zusätzliche Belastung des schwer bedrohten Waldes.

Die entscheidende Bedeutung der Weidewirtschaft für das Leben unserer Vorfahren hat eine Weidewirtschaftsfreundliche Mentalität ausgebildet, die noch neuten tief im Bewusstsein der Bevölkerung verwurzelt ist. Diese öffentliche

Meinung sieht in der Weidewirtschaft eine unerlässliche Landschaftspflege sowie grosse Aussichten der Landwirtschaft. Die Gefahren der Degradation von Boden und Vegetation, sowie andere Schäden einer extensiven Waldweide, werden dabei übersehen.

Die Lösung des Problem ist in einer intensiveren und fortschrittlicheren Bodenbewirtschaftung zu suchen. Eine konsequente Trennung von Wald und Weide ist die unumgängliche Voraussetzung dafür. Landreserven für eine mehr intensive Weidewirtschaft ist im ehemaligen landwirtschaftlichen Boden, der wegen geringer Erträge aufgegeben und natürlicher Wiederbewaldung überlassen wurde, zu suchen. Eine Waldrodung zu Gunsten der Weideflächen würde meistens nur eine wirtschaftliche und ökologische Sinnlosigkeit bedeuten. Die Trennung vom Wald und Weide darf keinen Rückfall der Weidewirtschaft in die extensive Waldweide zulassen. Nur so kann die Weidewirtschaft zu einer nachhaltigen und pfleglichen Nutzung von Weideflächen gezwungen werden.

### LITERATURA:

1. AZAROV, E.: Ocena možnosti širjenja pašniških površin na Jelovici. Raziskovalna naloga. Inštitut za gozdno in lesno gospodarstvo, Ljubljana 1984.
2. AZAROV, E.: Gozdna paša v Sloveniji. Elaborat raziskovalne naloge. Inštitut za gozdno in lesno gospodarstvo, Ljubljana 1985.
3. BENEDIČIČ, V.: Razmejitev gozdnih in kmetijskih površin. Gozdarski vestnik, Ljubljana, 1953, s. 194-204.
4. BENEDIČIČ, V., Šušteršič, M.: Razvrščanje zemljišč po njih prirodnih sposobnostih in pogojih za načrtno ureditev gospodarstva. Gozdarski vestnik, Ljubljana, 1950, s. 33-39.
5. BENEDIČIČ, V., MASTNAK, T.: Nekaj misli ob članku »Kozjereja – da ali ne?« Sodobno kmetijstvo, Ljubljana, 1985, št. 5, str. 226-227.
6. BERTONCELJ, M.: O planšarstvu in gozdni paši. Sodobno kmetijstvo, Ljubljana, 1953, št. 1.
7. BRINAR, M.: Možnosti za pridelovanje krme v Sloveniji. Gozdarski vestnik, Ljubljana, 1953, s. 196-199.
8. GOLOB, R.: Ekonomičnost gozdne paše na Polkljuki in severnih bohinjskih planinah. Gozdarski vestnik, Ljubljana, 1960, s. 65-81.
9. GUNDERMANN, E.; PLOCHMANN, R.: Die Waldweide als forstpolitisches Problem im Bergwald. Forstwiss. Cbl. 104, 1988, H. 2, 146-154.
10. HOČEVAR, J.: Gozdna paša na Gorenjskem. Gozdarski vestnik Ljubljana, 1953, s. 207-209.
11. Još jednom o štetnosti koza u šumama. Šum. list, 1985, br. 1-2, str. 63.
12. KINDLER, V.: Usklajevanje gozdarstva in pašništva na Krasu. Gozdarski vestnik, Ljubljana, 1956, s. 143-145.



13. KRAMER, H.: Veihweide, ein Teil der Vielfachnutzung des Waldes. Erfahrungen aus Kalifornien. Forst- u. Holzwirt, Hannover, 1984, 10, s. 257-259.

14. LICHTENEGGER, E.: Planinsko pašništvo-narodna gospodarska potreba. 12. Mednarodni posvet o gospodarstvu na planinah, 26.-29. 6. 1984. (Glej materiale posvetovanja).

15. LOHER, H.: Waldweidebelastung - Folgen und Bereinigungsmöglichkeiten. Alg. Forstztg., Wien, 1985, Folge 10, str. 262-263.

16. MIKLAVŽIČ, J.: Ureditev paše je temelj obnove razdejanih ali močno ogroženih gozdov. Gozdarski vestnik, Ljubljana, 1953, s. 161-172.

17. MÜLLER, Stegfried: Oberbodenstörungen nach Weide und Streunutzung. Mitt. des Vereins für Forstliche Standortskunde und Forstpflanzenzüchtung, 1981, 29, s. 3-6.

18. OREL, V.: Obnova slovenskega krasa in vprašanje pašnika. Gozdarski vestnik, Ljubljana, 1947, s. 177-181.

19. PIPAN, R.: Ekonomsko ozadje pašniškega vprašanja. Gozdarski vestnik, Ljubljana, 1952, s. 22-29.

20. PODLOGAR, N.: Koze - dobrotnice ali zlo človeštva? Moj mali svet, Ljubljana, 17, 1985, št. 5.

21. SCHEIRING, H.: Berglandschaft: Der vald als Alternative. Künftig statt Agrarüberschüsse Mangelware Holz erzeugen. Holz-Kurier, Wien, 1982, No. 6, s. 1-2.

22. SCHWAB, P.: Forstschäden durch Weidevieh grösser als bisher angenommen. Allgemeine Forstzeitung, Wien, 1979, Folge 5, s. 107-111.

23. SCHWAB, P.: Die Waldweide. Einfluss auf Wirtschaft, Wald und Wild im Bergwald. Die Pirsch, München, 1984, No. 22, s. 1551-1557.

24. SIMIČ, M.: Vegetacija kot prirodni temelj gospodarjenja v planinah. Gozdarski vestnik, Ljubljana, 1952, s. 212-214.

25. SPINATSCH, P.: Wald-Weide-Ausscheidungen. Schweiz. Z. Forstwes., Zürich, 1983, No. 7, s. 531-535.

26. STADLER, F.: Kartierung als Hilfsmittel bei Wald-Weide. Ausscheidungen, Schweiz. Z. Forstwes., 1982, No. 3, s. 211-223.

27. STRITAR, A.: Potenciali kmetijskega prostora in varovanje rodovitne zemlje. Zb. Biotehniške fak., Univ. E. Kardelja v Ljubljani, Suplem. 7, 1982, s. 23-50.

28. ŠEBENIK, M.: Malo krme na slovenskem krasu. Gozdarski vestnik, Ljubljana, 1948, s. 204-205.

29. ŠEBENIK, M.: Pašniki in gozdovi na Krasu. Gozdarski vestnik, Ljubljana, 1950, s. 17-19.

30. TEREZIJANSKI gozdni red za Kranjsko 1771. Viri za zgodovino gozda in gozdarstva na Slovenskem I. Ljubljana 1985. Izdala Biotehniška fakulteta - v TOZD za gozdarstvo. Strani 88.

31. Ugotovitve posveta o razvojnih vidikih rabe in varstva kmetijskega prostora s priporočili za razreševanje problemov na tem področju. Zb. Biotehniške fak. Univ. E. Kardelja v Ljubljani, Suplem. 7, 1982, s. 15-21.

32. WEISS, G. B., SPATZ, G.: Die Sterblichkeit des Bergahorns in Abhängigkeit von Weidegang, Ein Beitrag zum Weideproblem im Alpenbereich. Allgemeine Forstzeitschrift, München, 1981, No. 14, 329-331.

33. ZIANI, P.: Ekonomski principi melioracije degradiranih kraških površin. Gozdarski vestnik, Ljubljana, 1954, s. 322-327.

34. ZUPANČIČ, M.: Ohranitev rodovitnosti tal - skupna naloga kmetijstva in gozdarstva. Gozdarski vestnik, Ljubljana, 1984, št. 2, s. 49-57.

35. ZUPANČIČ, M.: Kozjereja - da ali ne? Sodobno kmetijstvo, Ljubljana, 1985, št. 1, str. 35-38.

36. ZUPANČIČ, M.: Še o kozjereji. Sodobno kmetijstvo, Ljubljana, 1985, št. 10, str. 439-440.

37. ZUPANČIČ, M.: Izraziti in nevarni nesmisli o kozah. Moj mali svet, Ljubljana, 14, 1985, št. 7-8, s. 5.

**Gozdno gospodarstvo Bled  
Sindikat delavcev gozdarstva in lesarstva Slovenije  
DIT gozdarstva Bled**

organizirajo

**XV. republiško delovno-proizvodno tekmovanje gozdarjev,**  
ki bo na Bledu v petek 13.  
in soboto 14. junija 1986

in

**XXIV. delovno-proizvodno tekmovanje gozdarjev Jugoslavije,**  
ki bo prav tako na Bledu  
dne 19. in 20. junija 1986.

Vabimo vas da si ogledate zanimivi prireditvi.

## Spravilo lesa z lahkimi večbobenskimi žičnimi žerjavi s stolpi

Boštjan Košir\*

Mehanizirano spravilo lesa na težkih terenih so tako rekoč od nekdaj opravljali z različnimi žičnimi napravami. V začetku je bila gravitacija tista sila, ki je gnala težka bremena v dolino. Naprave so bile velike in stabilne, postavljanje je bilo dolgotrajno in drago, zato so morale biti velike tudi količine lesa, ki so jih spravljali na ta način. Transportne razdalje so bile prav tako velike in pogosto so na nakladalno postajo pri žičnicah, oziroma na traso žičnega žerjava dodatno zbirali les iz obrobnihih sestojev, da so povečali koncentracijo in gospodarnost transporta lesa.

Razvoj gospodarjenja v gorskih gozdovih, na katerega so vplivala tudi dognanja priras-toslovcev, pa je šel ves čas v smeri zmanjševanja koncentracij poseka in v smeri povečane pogostnosti naših ukrepov.

Temu primeren je bil tudi razvoj žičnih naprav za spravilo lesa, ki je zlasti v zadnjem času čedalje intenzivnejši. Žične naprave so postale manjše, univerzalnejše, postavljanja in razstavljanja naprav so enostavna in hitra, prav tako je zanesljivo tudi delovanje, učinkovitost pa se je večkrat povečala, seveda tudi na račun krajših transportnih razdalj.

Torej je tudi gosto cestno omrežje omogočilo večjo uporabnost lažjih gozdarskih žičnic. Nekatere med njimi so postale samohodne, ker so pritrjene na kamionu, druge pa so na polprikolici in jih premika traktor, čeprav imajo svoj lasten pogon. Med najlažje pa štejemo tiste gozdne žičnice, ki delujejo kot traktorski priključki, čeprav imajo sicer vse značilnosti žičnih žerjavov. Namenjene so spravilu drobnega lesa na kratkih razdaljah, zato je tudi čas postavljanja zelo kratek.

Opisali bomo dve takšni napravi, ki v tujini delujeta že nekaj let – Iglan teleskop (Norveška) in Timbermaster (Velika Britanija).

Košir, B.: Spravilo drobnega lesa z lahkimi večbobenskimi žičnimi žerjavi s stolpi. *Gozdarski vestnik*, 44, 1986, 4 str. 152 – V slovenščini, lit. 10. Opisani sta dve žični napravi za spravilo lesa na težkih terenih – Iglan teleskop (Norveška) in Timbermaster (Velika Britanija). Predstavljeni so učinki spravila lesa ter podana razmišljanja ob sodobnem razvoju žičnih naprav.

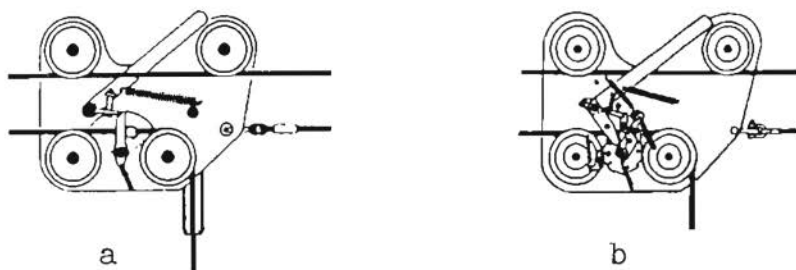
Košir, B.: Skidding small wood with light mobile tower yarders. *Gozdarski vestnik*, 44, 1986, 4 p. 152. In Slovene. ref. 10. In the article, two light cable yarders – Iglan teleskop (Norway) and Timbermaster (Great Britain) for wood extraction on the difficult terrain, are described. The daily effects of both devices are beatured and some considerations about recent development of modern cable yarders are presented in this paper.

\* Mag. B. K., dipl. inž. gozd., Inštitut za gozdno in lesno gospodarstvo Ljubljana, Večna pot 2, 61000 Ljubljana, YU.

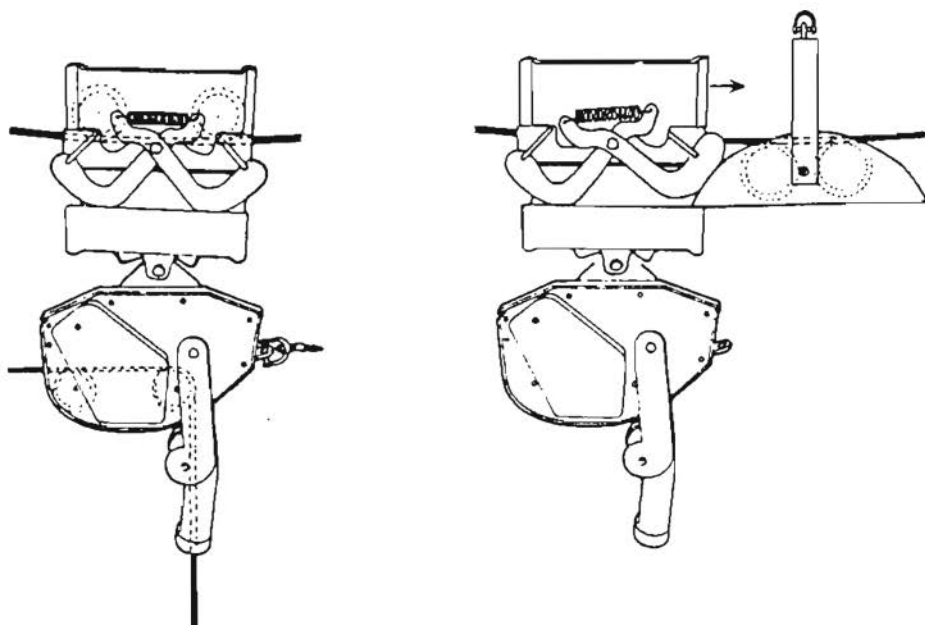
## 2. IGLAN TELESKOP

Deluje kot trotočkovni priključek na traktorjih z močjo nad 45 kW. Sestavljen je iz trodelnega teleskopskega stolpa (7,2 m), bobna za vlačilno (10 mm, 280 m) in bobna za povratno, oziroma nosilno vrv (10 mm, 500 m). Posebej ima navito pomožno vrv, s katero si delavci pomagajo pri postavljanju naprave (3,3 mm, 500 m). Sidrne vrvi lahko nadomestimo s posebnimi plastičnimi trakovi in ust-





Slika 1. Iglan teleskop: vozička za sistem gibljive nosilne vrvi (SAMSET 1983)



Slika 2. Iglan teleskop: voziček, ki omogoča prehod preko čevljev v sistemu gibljive nosilne vrvi (IGLAND AS 1985)

reznimi napenjalnimi napravami. Celotna naprava je zelo lahka in tehta z vrvmi vred okoli 1350 kg.

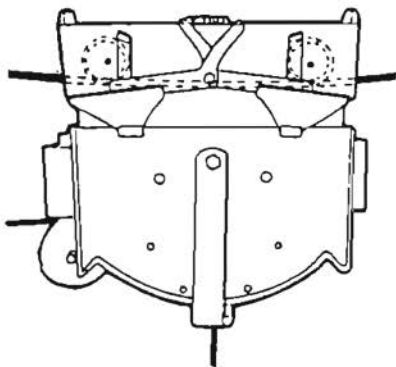
Iglan teleskop je zasnovan zelo domiselno, saj ga lahko uporabljamo tako za spravilo lesa navzdol, kot v običajnem gravitacijskem sistemu.

Prvi voziček je namenjen sistemu spravila z gibljivo nosilno vrvo. Na vlačilni vrvi ima pritrjeno kovinsko jajce, ki sproži v vozičku poseben mehanizem, ki prepreči povratno drsenje vlačilne vrvi in je zato razvlačevanje lažje. Predno se prične privlačenje lesa pa mora delavec na vozičku povleči poseben vzvod, da ponovno vrne mehanizem v prvotno lego ter omogoči, da gre jekleno jajce prosto skozi mehanizem (slika 1 a).

Novejša različica takšnega vozička ima nekoliko izpopolnjen mehanizem, ki ga aktivirata zaporedoma dve jekleni jajci in zato delavcu ni potrebno pred vsakim privlačenjem lesa hoditi k vozičku (slika 1 b).

Posebnost norveškega sistema gibljive nosilne vrvi je možnost uporabe vmesnih podpor, kar je tudi tehnična novost. Za ta namen so izdelali posebno obliko vozička in čevlja (slika 2).

Iglan teleskop pa lahko uporabljamo tudi za vlačenje bremen navzgor s posebnim gravitacijskim vozičkom z dvema zaustavljačema. Zanimivost tega sistema je dvojna nosilna vrvi, ki je v bistvu povratna vrvi, speljana preko končnega škripca nazaj do stolpa in preko njega do sidra (slika 3).



Slika 3. Igländ teleskop: voziček za gravitacijski sistem (IGLAND AS 1985)

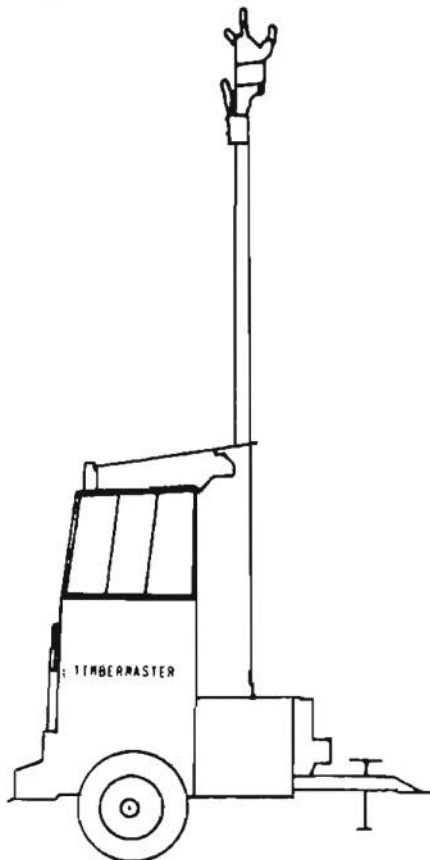
V vseh štirih različicah je naprava dovolj učinkovita, da se ji obeta še lepa prihodnost. V njeni domovini jo zelo pogosto uporabljajo za zbiranje lesa od panja do vlake v končnih posekih, kjer seveda dosejajo tudi nekaj večje učinke kot v redčenjih. Pri delu v končnih posekih tudi ni težav zaradi stranskega zanašanja nosilne vrvi in vozička pri privlačevanju do trase, zaradi česar lahko prihaja pri redčenjih do poškodb dreves ob trasi. V naših razmerah bomo tudi zato najpogosteje uporabljali gravitacijski voziček z zaustavljajočo.

Učinki pri spravilu lesa iglavcev v norveških razmerah so prikazani v tabeli 1. Gravitacijski sistem je učinkovitejši od univerzalnega sistema z gibljivo nosilno vrvjo, vendar je razlika majhna. Povprečno breme pri meritvah je bilo razmeroma veliko – 0,69 m<sup>3</sup>.

### 3. TIMBERMASTER

Za primerjavo smo izbrali prav to napravo, ker je pri nas manj poznana, vendar ima vrsto zanimivih značilnosti. Prvo podobno žičnico

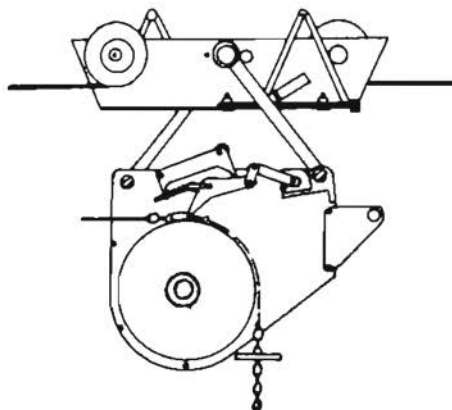
so izdelali že leta 1966 (proizvajalec: G. R. SMITH LTD, Škotska), namenjeno spravilu drobnega lesa na strmih pobočjih. Pod istim imenom se pravzaprav skriva več različic lahkega žičnega žerjava s stolpom, ki se med seboj lahko precej razlikujejo. Uporabljajo jih v Veliki Britaniji, ZDA, Kanadi, vzhodni Evropi in drugod po svetu.



Slika 4. Timbermaster: žična naprava na polprikolici (TIMBERMASTER 1985)

Tabela 1. Učinki spravila lesa z žično napravo Igländ teleskop (OMNES 1984)

Velikost bremena	Gibljiva nosilka			Gravitacijski sistem			
	Spravilna razdalja (m)						
	50	100	150	50	100	150	200
n <sup>3</sup>	m <sup>3</sup> /dan						
0,4	14,55	12,31	10,67	15,69	14,04	12,50	11,27
0,6	18,60	16,33	14,55	20,00	18,18	16,33	15,09
0,8	22,22	19,51	17,39	23,53	21,05	19,05	17,78
1,0	-	-	-	26,67	23,53	21,62	20,00



Slika 5. Timbermaster: voziček (TIMBERMASTER 1985)

V lažji izvedbi je žični žerjav postavljen na polprikolico (slika 4) in dobiva pogon od traktorja (45–55 kW, sicer pa stoji na kamionu. Višina stolpa je zato zelo različna (od 7 do 10 m). Žičničar upravlja napravo preko dveh ročic v kabini. Ena izmed zanimivih verzij (TWADDLE 1977) ima na kabino pričvrščeno hidravlično nakladalno napravo, s katero žičničar umika droben, 6 m les iglavcev izpod trase in ga naklada v posebne, za ta namen prirejene kontejnerje.

Glede na dimenzijo vrvi je med variantami različna tudi delovna razdalja (med 400 in 900 m). Nosilnost pri zračnem transportu je do 1,5 t. Voziček je mehanski, vendar breme pri vlačanju obvisi na vozičku (slika 5).

Učinkovitost pri spravilu drobnega lesa iglavcev z redčeni povzemamo po tujih meritvah (TWADDLE 1977, MURPHY 1982). Povprečno breme je bilo okoli 0,73 m<sup>3</sup>. Na trasah z nakloni okoli 45 % in pri povprečni koncentraciji 0,33 m<sup>3</sup>/m trase so izmerili dokaj udobne učinke (tabela 2).

Tabela 2. Učinki spravila lesa z žično napravo Timbermaster (TWADDLE 1977)

Velikost bremena	Spravilna razdalja (m)			
	50	100	150	200
	m <sup>3</sup> /dan			
0,4	25,85	22,39	19,75	17,66
0,6	38,27	33,58	29,62	26,49
0,8	51,70	44,77	39,50	35,32
1,0	64,62	55,97	49,36	44,15

V opisanem primeru je bil Timbermaster montiran na odsluženem kamionu, vendar ga je poganjal poseben diesel motor z močjo 52 kW. Zaradi načina montaže je bil stolp visok 9,8 m, voziček pa je imel nosilnost le 1,25 t pri zračnem transportu.

#### 4. NEKATERI VIDIKI RAZVOJA SODOBNIH ŽIČNIH NAPRAV

Opisana primera spravila lesa z lahкими večbobskimi žičnimi žerjavi s stolpi kažeta na velike možnosti uporabe teh naprav, predvsem na kratkih razdaljah. Čeprav bi šele podrobne kalkulacije pokazale tudi ekonomsko upravičenost uporabe takšnih sistemov spravila, je vendarle očitno, da lahko naprave, ki lahko delujejo tudi kot traktor-ski priključki, niso pretirano odvisne od čedalje težje dosegljive koncentracije lesa. Ob takšnih napravah pa se ponujajo tudi zelo zanimive možnosti njihove uporabe v skupinskem delu, ki je v težkih delovnih razmerah zanimivo tudi iz vidika varnosti pri delu ter poškodb sestoja. Pri samem spravilu pa lahko skraćimo posadko na vsega 2 moža.

Izposojene kalkulacije (OMNES 1984) za norveške razmere dokazujejo, da je organizacijska oblika dela, ko skupina istočasno opravi sečnjo in spravilo, gospodarejša od tiste, ko sta sečnja in spravilo ločena. Razlika v stroških je med 11 in 22 %

Kot kažejo takšna razmišljanja, gre razvoj žičničarske mehanizacije za spravilo lesa v več smereh, med katerimi so za naše razmere najzanimivejše naslednje:

- razvoj vedno lažjih žičnih naprav z več bobni, z dosegom do 400 m, s tankimi vrvmi in nosilnostmi do 1,5 t pri zračnem transportu;
- razvoj preprostih in cenениh mehanskih vozičkov; mnogi med njimi so univerzalni, uporabni pri vedno bolj razširjenem izvleku z dvignjenim čelom;
- razvoj lažjih avtomatskih vozičkov za uporabo v gravitacijskem sistemu in avtomatskih univerzalnih vozičkov s posebno dvigovalno vrvo;
- čedalje pogostejša uporaba hidravličnega pogona in upravljanja;
- uvajanje daljinskega vodenja pri upravljanju naprave;
- razvoj različnih sistemov avtomatskega odpenjanja sortimentov na razkladalnem mestu;
- kontroliranje sil v vrveh žične naprave;



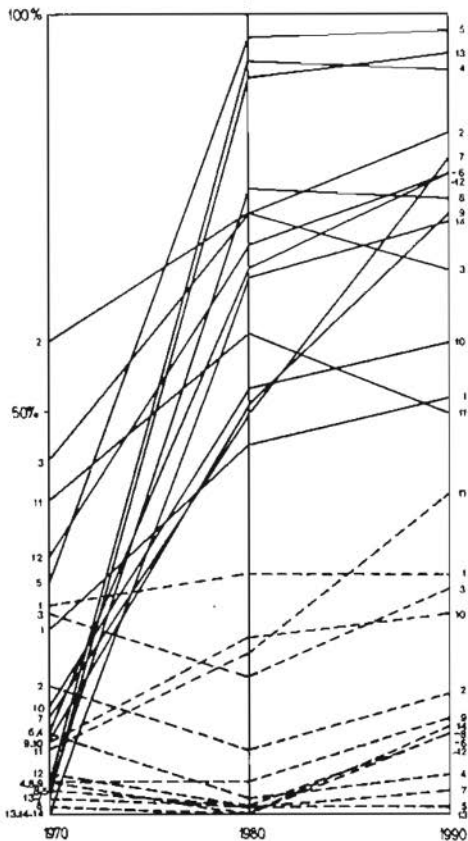
- poenostavljeno postavljanje in razstavljanje ter izpopolnjevanje pomožne opreme žerjava;
- izboljšanje varnosti pri delu ter upoštevanje ergonomskih kriterijev pri projektiranju naprav.

Vse to omogoča tudi prijaznejši odnos do gozda in zato večjo gospodarnost v kratkoročnem in dolgoročnem smislu. Prav tako se pri delu na težkih terenih danes ponujajo

možnosti uvajanja novih tehnologij, ki so bile doslej poznane le na lahko prehodnih terenih.

V Sloveniji smo kljub dolgi tradiciji pri uvajanju takšnih naprav bolj na začetku, vendar napovedi iz območnih gozdnogospodarskih načrtov kažejo, da skoraj povsod predvidevajo povečanje deleža spravila lesa z žičnimi napravami (slika 6). Še večje spremembe kot v absolutnih številkah pa lahko pričakujemo v strukturi spravila lesa glede na vrsto žične naprave.

PRETEKLOST                      SEDANJOST                      PRIHODNOST



— traktorji — žičnice

#### GG OBMOČJE

- |              |               |
|--------------|---------------|
| 1 Tolmin     | 8 Brežice     |
| 2 Bled       | 9 Celje       |
| 3 Kranj      | 10 Nazarje    |
| 4 Ljubljana  | 11 Sl. Gradec |
| 5 Postojna   | 12 Maribor    |
| 6 Kočevje    | 13 M. Sobota  |
| 7 Novo mesto | 14 Kras       |

Slika 6. Deleži žičničarskega in traktorskega spravila lesa po gozdno gospodarskih območjih v državnih gozdovih Slovenije

## 5. ZAKLJUČEK

Iglanđ teleskop in naprave tipa Timbermaster predstavljajo skupino lahkih žičnih naprav, ki so primerne za spravilo drobnega lesa na težkih terenih. Majhnost, ne previsoka cena, preprostost, pa tudi razmeroma visoka učinkovitost, širjo področje njihovega delovanja, vendar le v razmerah zadostne odprtosti gozdov, s smotno položenimi gozdnimi cestami. Razvoj sodobnih žičnih naprav omogoča uvajanje novih tehnologij tudi v težje delovne razmere, ki praviloma prevladujejo v gorskih predelih naše dežele. Proučevanja učinkovitosti spravila lesa z Iglanđ teleskop v naših razmerah so v teku in bodo rezultati v kratkem objavljeni.

## 6. LITERATURA IN VIRI

1. KOŠIR, B. (1985): Učinki spravila lesa z večboženskim žičnim žerjavi s stolpi, Strok. in znan. dela 78, Ljubljana, IGLG
2. KOŠIR, B. (1985): Uporaba žičnih žerjavov s stolpi pri spravilu drobnega lesa na težkih terenih, Gozd. vest. 3
3. MURPHY, G. (1982): Recent Thinning Trials with Cable Logging Systems in New Zealand, New Zeal. J. of For. Sc. 2
4. OMNES, H. (1984): Production and Costs for some Methods and Equipment Used in Steep Terrain, Norw. For. Res. Inst., Rep. on For. Operations Res. 26, As
5. SAMSET, I. (1983): Forest Operations under Steep and Difficult Terrain, Norw. For. Res. Inst., Rep. on For. Operations Res. 24, As
6. REMIC, C. (1971): Stanje mehanizacije v izkoriščanju gozdov SR Slovenije konec leta 1970, Ljubljana, IGLG 1971
7. TWADDLE, A. A. (1977): Strip Extraction Thinning by a Timbermaster Skyline: Uphill Setting, Economic of Silviculture, Rep. 107, For. Res. Inst., Rotorua, New Zealand

8. TWADDLE, A. A. (1977): območni gozdno go-  
spodarski načrti za obdobje 1981-1990

9. TWADDLE, A. A. (1977): Igland teleskope, Ig-  
land trepunktmontert slepebanevinsj med teles-  
koptarn, Iglands Fabrik A.s., Norway

10. TWADDLE, A. A. (1977): Timbermaster: Ope-  
rating Instructions G. R. SMITH (Engineers) LTD,  
Scotland

OXF.: 945.3

## **Koledar strokovnih prireditev v gozdarstvu v II. polletju 1986**

1. SEMINAR: ERGONOMSKE ZNAČIL-  
NOSTI GOZDARSKIH KAMIONOV IN OB-  
REMENTITVE ŠOFERJEV – maj ali junij 1986  
(kraj še ni znan)

2. EKSKURZIJA GOZDARSKIH UPOKO-  
JENCEV – članov DIT gozdarstva in lesar-  
stva Slovenije – 28. maj 1986 (Novoles, GG  
Novo mesto)

3. REPUBLIŠKO TEKMOVANJE GOZD-  
NIH DELAVCEV – 13.-14. junij 1986 Bled

4. SEMINAR: AKTUALNA PROBLEMATI-  
KA GOZDNOGOSPODARSKEGA NAČRTO-  
VANJA – 3 seminarji:

1. seminar v juniju 1986
2. seminar v oktobru 1986
3. seminar v novembru 1986

5. ZVEZNO TEKMOVANJE GOZDNIH  
DELAVCEV – 19.-21. junij 1986 Bled

6. PRIKAZ METODE PRNAŠANJA RAZIS-  
KOVALNIH IZSLEDKOV V PRAKSO V OBLI-  
KI DELAVNIC NA GOZDNIH OBJEKTIH  
(WORK SHOP) ZA ČLANE FAO – 1. 9. 1986  
Ljubljana, Idrija (BF, VTOZD za gozdarstvo)

7. SVETOVNI KONGRES IUFRO – od  
7.-14. sept. 1986 LJUBLJANA; kongresne eks-  
kurzije od 14.-21. sep. 1986 po Jugoslaviji

8. SEMINAR: GOZDNOGOJITVENO IN  
SEČNOSPRAVILNO NAČTOVANJE V ZA-  
SEBNIH GOZDOVIH – september ali okto-  
ber 1986; (kraj še ni znan – BF, VTOZD za  
gozdarstvo)

9. SEMINAR: O GOZDNIH UČNIH POTEH  
V SLOVENIJI – oktober 1986 (kraj še ni znan  
– BF, VTOZD za gozdarstvo)



## Napotki za izdelavo posterja

### OPOMBA:

Na IUFRO kongresu septembra 1986 sta predvideni dve posterski konferenci. Tej obliki konference posvečajo po svetu vse večjo pozornost. Med avtorji posterjev na kongresu bodo sodelovali tudi iz gozdarskih vrst v Sloveniji – zato tudi ta skiciran napotek.

Znanstveni poster je novejša oblika prikazovanja izsledkov. V bistvu gre za poročanje v obliki plakata; vendar to pot na področju raziskovalnega dela. Načinov poročanja je več. Pri posterski obliki gre za vizualno predstavljanje. Slednja je zelo primerna. Dokazano je namreč, da so prikazi s slikovnim gradivom, ki so kombinirani s tekstom, privlačni in učinkoviti še posebej pri prikazovanju zapletenega raziskovalnega dela. Mnogo ljudi namreč spada v tisto skupino, ki vizualno boljše sprejema kot pa s poslušanjem. Prednosti posterskega prikazovanja so precejšnje. Naj naštejemo nekatere:

### IZBOLJŠANJE KAKOVOSTI GRADIVA

Posterski prikazi so zahtevni. Prikazati je namreč možno predvsem dejstva; meglenih sporočil ni možno s posterjem prikazovati. Posterski način prikazovanja deluje selektivno in prispeva k boljši kakovosti posvetovanja.

**Opomba:** povedano velja na splošno; možne so vsekakor izjeme, morda za področje družboslovnih ved.

Poster mora biti izvirno zasnovan. Za izvirnost je potrebna iznajdljivost. Inventivnost je mati raziskovanja. Avtor, ki se je odločil, da bo svoje delo prikazal s posterjem, mora bolj naprezati možgane kot sicer, kar izboljšuje kakovost dela.

Posterski prikaz zahteva jasen didaktični pristop. Raziskovalec je primoran razmišljati o metodi in o strategiji, kako bo svoje izsledke učinkovito, toda korektno prikazal – kar pomeni dodaten prispevek h kvaliteti.

Priprava posterja je igrivo delo, ki privlačuje. Ob načrtovanju posterja se poraja prenekatera nova zamisel.

Postersko prikazovanje izsledkov je v bistvu razstava raziskovalnega dela. Prikazovalec se zaveda, da se na posterski konferenci pojavljajo levo in desno sosednji posterji, kar omogoča primerjavo pri obiskovalcih. Vsako, ki tako razgrinja svoje delo, bo poskušal, že zaradi konkurence, vložiti vse napore v kakovosten prikaz.

### PSIHOSOCIOLOŠKA IN KOMUNIKACIJSKA VREDNOST POSTERSKE KONFERENCE

Posterske konference se udeležuje zelo veliko število ljudi na kongresih, ker se je možno pri ogledu posterja mnogo naučiti. Vsak prikazovalec posterja mora torej vedeti, da se bo ob njegovem raziskovalnem delu, prikazanem s posterjem, ustavilo mnogo interesentov. Kaj to pomeni za posameznega raziskovalca in kaj za prireditve?

Posterska konferenca pomeni »elitno restavracijo« ali še bolje »cocktail party«, kjer je mnogo prikazanega, vsak obiskovalec pa si še posebej ogleda tisto, kar ga najbolj zanima. Posterska konferenca torej ni »menza«, kjer se pojavljajo le z nekaj »rihtami«.

Na takšen način je možno prikazati mnogo večje število del, kot pa pri klasičnih konferencah. Torej gre za večjo privlačnost in za racionalnejše prikazovanje izsledkov. So pa še druge prednosti:

- prihaja do osebnih stikov med raziskovalcem s posterjem in zainteresiranim obiskovalcem. Možen je osebni razgovor, izmenjava mnenj, izmenjava naslovov, dogovor za ev. bodoče sodelovanje, nabiranje novih sugestij itd. Na koncu pa je treba omeniti še poseben užitek, do katerega prihaja po uspešnem vsestranskem predstavljanju, stikih, pobudah itd.

### TEHNIKA POSTERSKE KONFERENCE IN TEHNIKA PRIPRAVE POSTERJA

Organizacija posterske konference je lahko različna. Ponavadi je konferenca tako or-



ganizirana kot bo to na IUFRO kongresu v Ljubljani. Glede na to, da pa se ideja posterske konference še razvija, so možni različni načini.

**Posterska konferenca** poteka brez vsakega cerimonialnega dela. Za IUFRO kongres v Ljubljani je določeno, da bosta dve fakšni konferenci in sicer:

prva: 9. septembra '86 od 13.30 do 15.00

druga: 11. septembra '86 od 13.30 do 15.00

Konferenca bo v prostorih, kjer se giblje večina udeležencev kongresa.

Vsak prijavljenec posterja bo dobil sporočilo, na kateri od konferenc ima določeno stojišče (table za obešanje posterja bodo oštevilčene).

Na podlagi pisanih navodil (vročenih vsakemu avtorju posterja) prinese avtor ali pa njegov sodelavec poster v konferenčno sobo, ga zloži, opremi in pritrdi na odrejeno tablo. Ob tabli je tudi mizica za odlaganje ostalega gradiva, npr. razmnoženi povzetki posterjev, ki jih mora avtor prinesiti s sabo zadostno število, reklamno gradivo (npr. prikaz avtorjeve fakultete itd.). Posterji morajo biti obešeni pred konferenco v za to odrejenem času. Avtor je dolžan prisostvovati uradnemu delu konference (le odrejen čas). Obiskovalci pa si lahko posterje ogledajo že pred pa tudi po posterski konferenci. Avtor je tudi dolžan odstraniti svoj poster kot bo posebej dogovorjeno.

**Priprava posterja.** Poster mora biti pripravljen v takšnih dimenzijah kot to zahteva organizator konference. Na kongresu IUFRO so te dimenzije 180 cm x 120 cm. Poster je možno doma pripraviti v nekaj manjših delih (zaradi enostavnejšega transporta).

Poleg vsebinskega dela je treba pri izdelavi posvetiti posebno pozornost:

– učinkoviti in smiselni **razporeditvi gradiva;**

– **vizualnosti;**

– **uporabi** nrisbe, grafikona, tabel, fotografij, tekstov itd. z uporabo različnih barv, folij, različnega papirja (fantaziji je dana polna svoboda).

Posamezne dele (tekste, tabele itd.) kaže pripravljati ločeno, na podlagi predhodno izdelane celotne podobe posterja. Izdelane detajle pa je možno nato po presoji razporejati, vlagati in lepiti na postersko podlago.

Izdelava posterja je povsem prepuščena iznajdljivosti avtorja ob dveh predpostavkah:

1. Trud za privlačnost posterja ne sme okrniti bistva prikazovanja.

2. Avtor mora upoštevati organizatorjeva navodila o dimenzijah in o minimalni velikosti črk (IUFRO News No. 49).

Poster kaže obvezno opremiti še z avtorjevim naslovom in njegovo fotografijo (fotografija avtorja pa tudi sodelavcev je prepuščena avtorju).

Zaželeno je, da avtor pripravi povzetek za svoj poster in ga razmnoženega prinese na konferenco za delitev zainteresiranim raziskovalcem.

Poskušal sem dati skico o tehniki priprave in prikazovanja enega od novejših načinov medsebojnega komuniciranja na znanstvenih sestankih. Pripomnil bi le, da gre za način komuniciranja, ki ga je možno uporabljati pri različnih priložnostih in ne le za znanstveno komuniciranje. Gre za način, ki sproža nove pobude glede tehnike in vsebine prikazovanja in komuniciranja – način, ki smo ga do zdaj zelo zanemarjali ali pa smo ga narobe razvijali.

Prof. dr. D. Miššek

## Prevoz lesa po železnici

Branko Štarnpar\*

Podatki za Jugoslavijo naj bodo le v ilustracijo. Pobljše si pogledjmo razmere v Sloveniji. Iz gornjih podatkov vidimo, da v Sloveniji prepeljemo letno po železnici nad 34.000 vagonov lesa, ali približno 860.000 m<sup>3</sup>, če vzamemo, da je povprečna teža 1 m<sup>3</sup> lesa iglavcev in listavcev 1 tona. Železničarji v svojih statističnih evidencah ne ločijo lesa iglavcev od listavcev. To pa je že tako velika količina lesa, o kateri je v smislu prevoza po železnici vredno povedati kaj več besed.

### O TRANSPORTU PO ŽELEZNICI NA SPLOŠNO

#### UVOD

Pri pridobivanju lesa mnogo govorimo in pišemo o poseku, spravilu in prevozu lesa do potrošnika. Končni potrošnik pa ni vedno žaga, kamor navadno pripeljemo les s kamioni. Končni potrošnik so mnogokrat tudi tovarne celuloze in papirja, rudniki, impregnacije lesa, tovarne ivernih plošč in drugi porabniki lesa, kamor pa les dostavljamo s tovornimi vagoni po železnici.

Služba za železniški promet ali vozovna služba pri Jugoslovanskih železnicah vodi na obrazcu »Kol 20« dnevni pregled nakladanja in razkladanja železniških vagonov.

Na tem obrazcu vodijo les samo v dveh skupinah, in sicer:

1. obdelan in neobdelan les,
2. drva in celulozni les.

Iz podatkov, ki sem jih dobil pri službi za železniški promet v Ljubljani vidimo, da so železničarji prepeljali po železnici v letu 1984 naslednje količine lesa:

	Število vagonov	Teža v tonah
<b>a) v Sloveniji</b>		
1. obdelan in neobdelan les	24.657	615.360
2. drva in celulozni les	9.739	245.540
ves les skupaj	34.396	860.900
<b>b) v Jugoslaviji</b>		
1. obdelan in neobdelan les	100.031	2.451.944
2. drva in celulozni les	43.494	1.055.696
ves les skupaj	143.525	3.507.640

\* B. Š., dipl. inž. gozd. Gozdno gospodarstvo Maribor, Koroška 61, 62000 Maribor, YU

Transport po železnici je suhozemni transport. Značilnost in prednost železniškega transporta je, da je dobro organiziran. Iz tega pa sledi skoraj popolna neodvisnost od vremena, relativna točnost, varnost in hitrost.

Naslednja značilnost železniškega prevoza je, da po železnici prevažamo predvsem masovno blago (les, premog, cement, nafto itd.), v novejšem času pa tudi kosovno blago v kontejnerjih. Les pošiljamo kupcem kot vozovno pošiljko. To pa je takrat, ko najamemo za prevoz lesa cel vagon (npr. vagon hlodovine, vagon jamskega lesa ipd.). Pri prevozu lesa je običajno, da izbiramo, ali naročimo navadni prevoz z razliko od rokovnega prevoza.

Za prevoz blaga po železnici je značilno, da čim večja je teža pošiljke in čim daljša je prevozna razdalja, tem nižja je tarifna postavka ali cena za prevoz blaga. Železniške blagovne tarife so regresivne! S takšnim načinom železnica pospešuje prevoz večjih pošiljk, da so vagoni bolje izkoriščeni. Tako se na enoto blaga znižajo fiksni stroški prevoza, ki so pri železnici zelo visoki (80 %).

Blagovne tarife ali cenik za prevoz blaga v domačem (notranjem) prometu so sestavljene iz petih delov:

1. **Tarife za prevoz stvari** (blaga), so razdeljene na tri tarifne razrede. Les je v prvem tarifnem razredu. V vsakem tarifnem razredu so štiri težinske skupine, in sicer:

- 10-tonske pošiljke (do 12 ton), kjer so **najvišje** tarifne postavke,
- 15-tonske pošiljke (od 12,1 do 15,8 tone),
- 20-tonske pošiljke (od 15,9 do 21,7 tone),
- 25-tonske pošiljke (nad 21,8 tone), kjer so **najnižje** tarifne postavke.

2. **Klasifikacija ali spispek stvari** (blaga),
3. **Daljinar za prevoz stvari** (blaga).

4. **Nadomestila** za dostavo vagonov na industrijski tir.

5. **Tarife** za prevoz stvari (blaga)

– prvi del: prevozni pogoji in računanje prevoznine.

S pomočjo teh tarif, dolžine prevozne poti in vrste blaga blagajnik na železniški postaji izračuna strošek prevoza blaga ali prevoznino.

Blago pošiljamo po železnici v Jugoslavijo z **voznim listom** ali tovornim listom za notranji prevoz stvari.

Če pošiljamo blago iz Jugoslavije, moramo uporabljati mednarodni tovorni list. V mednarodnem železniškem transportu ureja odnose med koristnikom prevoza in železnicami »Mednarodna konvencija za prevoz blaga po železnici, ali skrajšano CIM«.

Evropske socialistične države (razen Jugoslavije) in nekatere socialistične azijske države pa so med seboj sklenile poseben »Mednarodni sporazum o železniškem transportu, ali kratko SMGS«.

## DOKUMENTI IN POSTOPKI, KI JIH UPORABLJAMO PRI PREVOZU BLAGA PO ŽELEZNICI

Med večjimi naročniki ali uporabniki železniških vagonov in železniškim podjetjem se v začetku leta sklene **letna pogodba**.

1. Naročnik vagonov ali v našem primeru gozdno gospodarstvo naroči vagon na železniški odpravni postaji na obrazcu »Kol 23«, ki se imenuje **vozovna naročilnica**. V vozovni naročilnici izpolni naročnik te postavke: število vagonov, vrsta vagona, vrsta blaga, teža blaga, namembno postajo ter mejno postajo, če gre blago v tujino. Če pošiljamo les npr. v Italijo, je treba navesti, ali vagon prestopi državno mejo v Sežani ali v Novi Gorici.

Vagone je treba naročiti dva dni pred odpremo, če se blago prevaža po Jugoslaviji. Če gre blago v izvoz, je treba vagon naročiti nekaj dni prej.

V zadnjem času je naša železnica uvedla za naročilo vagonov ali za prevoz blaga posebne prevozne režime (A, B, C, D).

– Če naročimo vagon po **režimu A**, plača prevozne stroške pošiljatelj, ki ima po tem režimu **zajamčen transport**. Prevozna tarifa po tem režimu je najvišja in je sestavljena iz redne vozne cene + 50 % + najemnina za en vozovni dan.

– Če naročimo vagon po **režimu B**, imamo

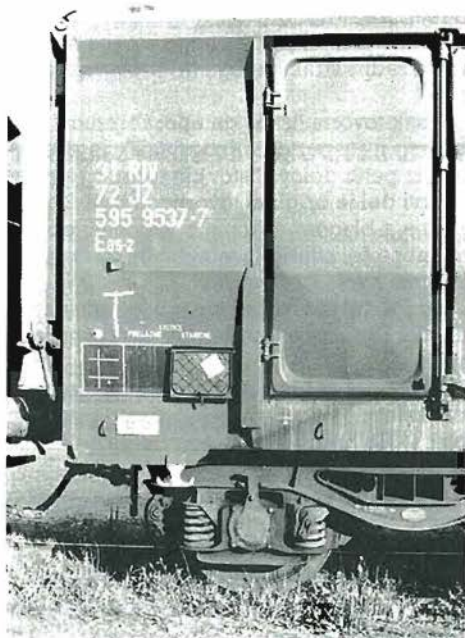
**prednostni zakup**, prevoz plača kupec. Prevozna tarifa po tem režimu je sestavljena iz redne cene in najemnine za 1,5 vozovnega dne.

– Če naročimo vagon po **režimu C**, pomeni, da dobimo vagon v **zakup**. To je važno zlasti tedaj, ko gre blago v izvoz in smo vezani pri odpremu blaga na določen rok. Prevozna tarifa po tem režimu je sestavljena iz redne vozne cene in najemnine za en vozovni dan.

– **Režim D** velja za redni prevoz, ali bolje povedano, če vagon železnica ima, jih bomo dobili, če pa železnica vagonov trenutno nima, jih ne bomo dobili...

2. Ko izpolnimo obrazec »K-501/S« vozni list, ali po domače tovorni list, sklenemo z železnico pogodbo. Pogodba o prevozu blaga je skienjena takrat, ko sprejme odpravna železniška postaja blago skupaj s tovornim listom. Žigovan tovorni list služi kot dokaz, da je bila sklenjena prevozna pogodba. Rubrike v tovornem listu so bele, roza in rdeče barve in so označene s tekočimi številkami.

Vse, kar je na tovornem listu bele barve, izpolni pošiljatelj blaga ali naročnik vagona! Vse, kar je roza barve, izpolni skladiščnik na odpravni železniški postaji. V rdeče pobarvane okvirčke v tovornem listu pa blagajnik



Detajl visokostenskega vagona serije Ea, s številčno in črkovno oznako vagona





Za prevoz drogov za vode so najbolj primerni vagoni serija R, za nakladanje oblega lesa pa VOVLO nakladalniki

na železniški postaji vpiše vse potrebne podatke za izračun prevoznih stroškov. Navodila za izpolnjevanje tovrstnega lista so napisana na zadnji strani petega dela tovrstnega lista.

Vsak tovorni list, ki ga uporabljamo v notranjem transportu (v Jugoslaviji), je sestavljen iz petih delov (listov) in sicer:

**Prvi del je original** tovrstnega lista. Ta del potuje z blagom oziroma z vagonom do namembne železniške postaje in se ga skupaj z blagom izroči prejemniku.

**Drugi del je tovorna karta** in ostane na namembni železniški postaji kot obračunska listina.

**Tretji del je obvestilo o prispetju**, s katerim železnica obvesti prejemnika o prispetju blaga. Na hrbtni strani tega dela prejemnik potrdi, da je blago sprejel.

**Četrti del je duplikat** (dvojniki) tovrstnega lista in ostane pošiljatelju kot dokaz, da je bilo blago predano in odposlano.

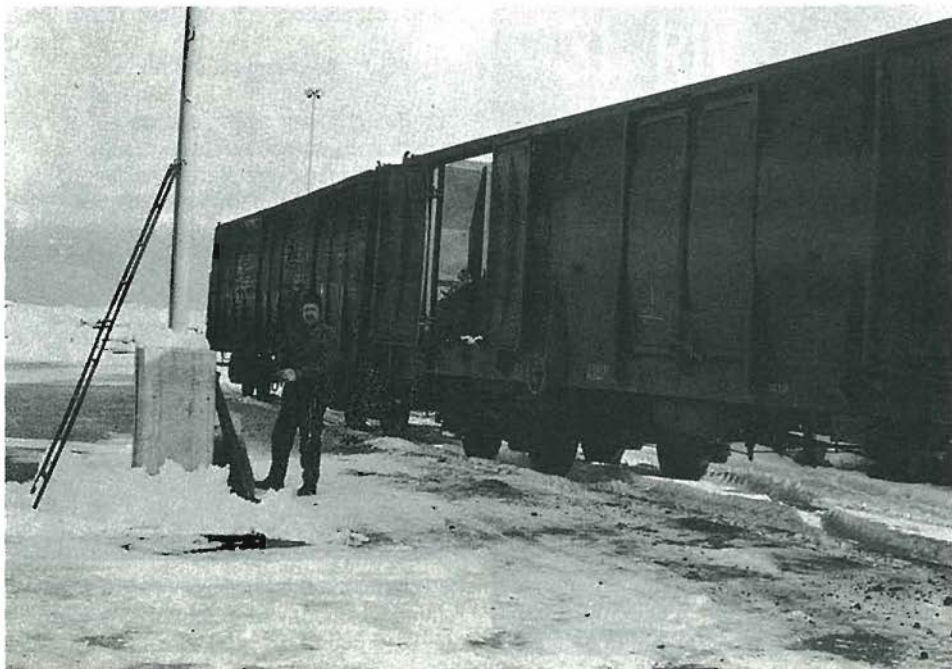
**Peti del je kopija** tovrstnega lista in ostane na odpremi železniški postaji kot obračunska listina.

Mednarodni tovorni list ima malo drugačne rubrike, v levem zgornjem kotu pa ima oz-

nako CIM. Sestavljen je iz sedmih delov, od katerih je prvih šest belo zelene barve, sedmi del pa je rdeče barve. Prvih pet delov mednarodnega tovrstnega lista je enakih kot pri tovrstnem listu za notranji transport. Šesti del mednarodnega tovrstnega lista je **prepis kopije** tovrstnega lista, katerega prejme kontrola dohodkov na železnici. Sedmi del mednarodnega tovrstnega lista pa **ostane špediciji** v nadaljnjo uporabo.

3. Ko je blago odposlano, je treba plačati prevozne stroške. Če je sklenjena med najemnikom železniških vagonov (GG) in železnico letna pogodba, se za obračun prevoznih stroškov uporablja **priznanica za obračun**. Pošiljatelj blaga izpolni običajno naslednji dan po odpremi priznanico za obračun v dvojniki s podatki o odpremljenih vagonih, odposlanem blagu ter z že izračunano prevozno ceno. Od odpošiljatelja blaga z žigom in podpisom potrjen obrazec služi železnici za izstavitev računa (fakture).

4. Če se višina prevoznih stroškov pri odpremi blaga z vagoni ne da takoj točno določiti (npr. če je pokvarjena železniška tehničnica in se vagon takoj na prvi postaji ne more stehati, ali iz kakšnih drugih vzrokov) in če je



Visokostenske vagonne serije Ea je treba pred nakladanjem sekancev temeljito očistiti. Čeprav je železnica dolžna dostaviti čiste vagonne, se to ne dogaja. Takó je čiščenje železniških vagonov vsakodnevno opravilo skladiščnih delavcev

plačnik prevoznih stroškov pošiljatelj blaga, je treba plačati **frankaturni depozit**. V tem primeru se železnica prizna določen znesek za položeni frankaturni depozit na **oštevilčeni priznanici v dvojniku**. Ko so kasneje znani vsi stroški prevoza, izstavi železnica pošiljatelju blaga **frankaturni račun**, ki je sestavljen iz treh delov. Frankaturni račun spremlja blago na poti. Kasneje se frankaturni račun vrne na odpremno železniško postajo za izračun dokončnega obračuna prevoznih stroškov.

5. Železnica ima svojo službo kontrole, ki kontrolira pravilni izračun tovarnine in drugih podatkov. Če se ugotovi, da so bili prevozniki stroški iz kakršnihkoli razlogov napačno izračunani, se na obrazcu »R-211 A« **kontrolna pripomba** opravi pravilni izračun. Ta dokument je osnova za nadaljnji poračun prevoznih stroškov.

6. Uporabniki železniških industrijskih tirov morajo vedeti za osnovne varnostne ukrepe pri manipulaciji z železniškimi vagoni (premik vagonov, nakladanje vagonov, povezovanje tovora). Zaradi tega železnica občasno usposablja tudi tuje osebe, ki ima opravka z železniškimi vagoni. To razmerje je ure-

jeno s **podobno** o usposabljanju in stalnem izobraževanju delavcev, ki neposredno sodelujejo pri opravljanju železniškega prometa na industrijskem tiru.

#### **TIPI ŽELEZNIŠKIH VAGONOV, PRIMERNIH ZA PREVOZ LESA**

Gozdarji na železniških postajah nakladajo na vagonne v glavnem naslednje gozdne sortimente:

1. vse vrste hlodovine,
2. celulozni in janski les,
3. drogove za vode in različni gradbeni les, nekateri pa tudi
4. sekance iglavcev ter
5. tesan les iglavcev in surove železniške prage.

Vedno manj pa gozdarji izdelujemo in prevažamo po železnici prostorninski celulozni les in drva.

Železniški vagoni za prevoz blaga so po svojih karakteristikah in namenu ter po nomenklaturi Mednarodne železniške unije (UIC), razdeljeni v trinajst serij in označeni z velikimi črkami po abecedi od E do Z. Velika





Na sliki, ki je bila posneta na CMS Limbuš, se vidi nakladanje tesanega lesa iglavcev na vagon serije R. V ozadju sta še prazna visokostenska vagona serije Ea, ki čakata na tovor sekancev ali celuloznega lesa iglavcev

črka pove tip vagona, male črke pa označujejo njegove nadaljnje karakteristike.

Za prevoz hlodovine, celuloznega in jamskega lesa, sekancev in surovih železniških pragov so najbolj prikladni odkriti ali odprti E vagoni. Vagoni iz serije E so najbolj univerzalni in jih je največ. E vagoni so namenjeni za prevoz razsutih tovorov in predvsem tistega blaga, ki ga med prevozom ni treba zaščititi pred atmosferskimi vplivi. Nakladajo se od zgoraj, redkeje od strani.

Za prevoz dolgih gozdnih sortimentov (drogov za TT vode, kombiniranih hlodov ter tesanega lesa iglavcev) so najbolj prikladni dvoosni plitki plato vagoni, z nizkimi pregibnimi stranicami in ročicami, iz serije K.

Za prevoz najdaljših gozdnih sortimentov

(drogov za E vode, odernikov, jambornikov, pilotov) ter tesanega lesa iglavcev, so najbolj primerni štiriosni plitki plato vagoni z nizkimi pregibnimi stranicami in ročicami iz serije R in specialni plato vagoni iz serije S. Pri vagonih iz serije K, R in S je treba tovor med ročicami povezati z dovolj močno jekleno žico.

Navadno nakladamo danes les na vagona z različnimi nakladalniki, delavec na vagonu je le v pomoč pri poravnavi lesa, čiščenju vagona ter za povezavo tovara.

V naslednji tabeli so navedene serije tistih vagonov, ki jih gozdarji najbolj uporabljamo za prevoz raznih vrst lesa.

Serije vagonov, ki jih največ uporabljamo za prevoz raznih vrst lesa, z nekaterimi važnejšimi karakteristikami:

Važnejše karakteristike	Enota mere	E	Ea	K	R
		navadni dvoosni nizkostenski	navadni 4-osni visokostenski	dvoosni z ročicami	štiriosni z ročicami
dolžina	m	8,7	12,8	12,5	18,5
širina	m	2,7	2,7	2,7	2,7
površina	m <sup>2</sup>	24,0	35,3	35,0	50,7
prostornina	m <sup>3</sup>	36,0	74,0	—	—
število osi	kom	2	4	2	4
višina stranice	m	1,5	2,0	0,4	0,4
višina ročice	m	—	—	1,3	1,2 do 1,3
nosilnost	t	25 in več	50 in več	25 in več	50 in več



Še nekaj razlage pri podserijah (male črke):

- Ea – »a« pomeni, da ima ta odprti E vagon štiri osi,  
 Eas – »s« pomeni, da je vagon poleg zgoraj navedenega (Ea) še sposoben za režim »S«, to je za hitrost 100 km/uro,  
 Easz – »z« pomeni, da je vagon poleg zgoraj navedenega (Eas) še opremljen z ročno zavoro,  
 Re – »e« pomeni, da ima ta štiriosni vagon iz serije R ob straneh pregibne stranice.

### VAŽNEJŠE ŠTEVILČNE IN ČRKOVNE OZNAKE NA VAGONIH

Na bočni strani vagona je nekaj številčnih in črkovnih oznak, ki jih je treba vnesti na tovorni list in za katere je dobro, da vemo, kaj pomenijo.

Najvažnejša je številčna oznaka vagona, ki je izpisana na levem delu vagona. Sestavljena je iz več števk (npr. 31 72 595 5159-4).

Številke pomenijo:

– 31 pomeni režim izmenjave, RIV poleg številke pa je okrajšava za Mednarodno zvezo za tovarne vagona,

– 72 pomeni znak pripadnosti jugoslovan-skim železnicam (JŽ),

– naslednja številka 5 pove oznako serije vagona (E),

– 955 je oznaka podserije (as-z),

– 195 je zaporedna številka iz seznama (registra) vagonov,

– zadnja številka 4 je kontrolna ali preizkusna številka vagona.

Pod številčno oznako je črkovna oznaka vagona (npr. Eas-z).

Vse železniške proge niso grajene za enake osne pritiske. Zaradi tega so proge po svoji nosilnosti razdeljene v kategorije A, B in C.

Na bočni strani vagona je napisana tabela dovoljenih obremenitev vagona. Pod njo je v pravokotnem okvirčku navedena lastna teža vagona (tara), površina poda, prostornina vagona in nakladalna dolžina poda.

	A	B1	B2	C2	C3	C4
	36.0t	38.5t	49.0t	56.0t	57.0t	
S	36.0t	38.5t		49.0t		

Tabela dovoljenih obremenitev vagona



Številčna in črkovna oznaka vagona



Lastna teža vagona



Površina poda vagona



Nakladalna prostornina vagona



Nakladalna dolžina poda vagona

## KAKO PRAVILNO IZPOLNIMO TOVORNI LIST?

Kljub temu, da so navodila za izpolnjevanje tovernega lista napisana na hrbtini strani tega dela tovernega lista, naj navedem primer, ko npr. pošiljatelj GG Maribor TOZD CMS Limbuš, pošilja kupcu, Tovarni celuloze in papirja Djuro Salaj v Krškem, celulozni les iglavcev.

Izpolniti je treba naslednjih 18 rubrik v belih poljih:

- 4 – vrsta pošiljke, naredi se križec v okvirček 1 pod »vozovna«,
- 5 – način prevoza, naredi se križec v okvirček 1 pod »navaden« in križec v okvirček 3 pod »dogovorjen«,
- 10 – pošiljatelj (ime in naslov), napiše se: GG Maribor, TOZD CMS Limbuš,
- 11 – šifra pošiljatelja, na odpravni železniški postaji dobimo našo šifro (npr. 41137), ki jo vpišemo v ta okvirček,
- 12 – odpravna postaja, napiše se: Maribor Studenci,
- 15 – nakladalno mesto, napiše se: industrijski tir,
- 16 – prejemnik (ime in naslov), napiše se: Tovarna celuloze in papirja Djuro Salaj,
- 21 – serija in podserija, napišejo se črke serije in podserije vagona (npr. Easz),
- 22 – številka voz (vagona), napiše se cela številka vagona (npr. 31 72 595 5159 4),
- 27 – izjave; če želimo da se les stehta, napišemo: zahtevamo uradno tehtanje,
- 30 – namembna postaja, napiše se: Krško,
- 32 – razkladalno mesto, napiše se: industrijski tir,
- 34 – priloge, napiše se npr.: specifikacija (2x) in se ta dva izvoda specifikacije priložita k tovernemu listu,
- 38 – količina, napiše se : 1 (ena),
- 39 – način pakiranja, napiše se: vagon,
- 40 – navedba vrste stvari, napiše se: celulozni les iglavcev,
- 41 – masa v kg, če je teža tovora znana, se teža v kg vpiše v okvir, sicer pa se pusti prazno,
- 44 – izjave o plačilu, če prevozne stroške za les plača kupec (kar je skoraj običajno, saj je prodajna cena gozdnih sortimentov določena franko naloženo na vagon), se vsi kvadrati pustijo prazni. Ostale možnosti plačila (od 1 do 4) pa

so odvisne od tega, kako sta se v kuoprodajni pogodbi dogovorila kupec in prodajalec lesa.

## ZAKLJUČEK

V tem sestavku sem poskušal opisati vse tiste postopke, dokumente in pravila, ki jih gozdarski strokovni tehnični kader mora poznati, kadar ima opraviti z nakladanjem in prevozom lesa po železnici. Ker se v Sloveniji letno prepelje po železnici preko 800.000 m<sup>3</sup> lesa, kaže, da je to vsakodnevni postopek. Na manjših gozdarskih temeljnih organizacijah se to redkeje javlja, iz centralnih mehaniziranih skladišč lesa pa se dnevno odpremijo skoraj celi vlaki. Vseh podrobnosti tu nisem mogel opisati pa saj to tudi ni bil moj namen. Če koga o tej vrsti dela kaj več zanima, bo to lahko zvedel od šefa železniške postaje ali iz železniške strokovne literature.

## VIRI:

1. POŽAR, D.: Mednarodni transport s transportnim zavarovanjem, Radenci 1983.
2. Tovorni vozovi, izdaja združenih železniških transportnih organizacij ŽTP Zagreb in ŽG Ljubljana.
3. Pravilnik RIV, Predpisi za nakladanje, Beograd 1973.

### Še enkrat o izkušnjah iz 9. KWF dni v Ruhpoldingu

Boštjan Košir\*

O obisku na 9. KWF dnevih v Ruhpoldingu na Bavarskem smo v našem glasilu že pisali (2). Razlog za ta prispevek pa so dala razmišljanja ob ugotovitvah nemških gozdarjev, ki so prizadevno organizirali ta strokovni shod in pripravili zanimivo publikacijo s povzetki najvažnejših ugotovitev ter kopico informacij o prikazanih sečno pravilnih sistemih ter o posameznih strojih.

Poučne in zanimive so misli referentov o odnosu med dvema temeljnima vejama gozdarske dejavnosti — med gojenjem in izkoriščanjem gozdov v ožjem smislu. Nobena od obeh temeljnih vej ne sme biti sama sebi namen, temveč je prav njuno sodelovanje pogoj za doseganje ciljev celotne gospodarske panoge.

Gojenje gozdov običajno istočasno izpolnjuje več funkcij, ki so tudi dolgoročneje naravnane in pri svojem delovanju vedno poudarjajo elemente trajnosti (lesnoproizvodna, varovalna, estetska, rekreativna vloga gozdov). Izkoriščanje gozdov pa je usmerjeno prvenstveno na proizvodnjo gozdnih lesnih sortimentov in zato združuje druge komponente, ki so nujne za obratovanje gospodarske panoge (ekonomika, organizacija dela, ergonomija, tehnika in druge).

Napredek sloni predvsem na stopnji izkoriščanja različnih racionalizacij, ki ležijo v gozdarstvu tako na biološkem kot tudi tehnološkem področju. Kot sta komplementarni osnovni vеди, morajo biti komplementarne tudi racionalizacije, ki vodijo k doseganju posameznih ciljev in zato ne smejo vsebovati nasprotujočih si učinkov.

Na tehnološkem področju uvajanje vedno novih večjih strojev ne pomeni vedno racionalizacije, večkrat je lahko prav obratno. Napredek zahteva tudi postavljanje zahtevnejših ciljev in izbor ustreznih

ukrepov, med katerimi so optimalne delovne metode v pravem sečno pravilnem sistemu med najvažnejšimi.

Na gojitvenem področju pa mora gojitvena tehnika v izvedljivih mejah upoštevati možnosti, ki jih ponujajo tehnike dela pri sečnji in izdelavi gozdnih lesnih sortimentov ter možnosti in znanja o transportu lesa iz gozdov. Danes seveda ne moremo prezreti izredno zahtevne in morda še ne povsem jasne vloge gojenja v razmerah umiranja gozdov, ko postaja prva naloga človeštva, da razbremeni gozdove pritiska onesnaževanja in pretiranega ali neprimerne izkoriščanja. Skladnost delovanja gojenja gozdov in pridobivanja gozdnih lesnih proizvodov postaja v prizadevanjih za zmanjšanim rizikom gospodarjenja z gozdovi prvi pogoj uspešnosti.

Tveganje pri gospodarjenju z gozdovi ne izvira le iz nepredvidljivih naravnih katastrof, ampak ga lahko pomembno povečamo z nepravilnimi gojitvenimi cilji in ukrepi ter z brezobzirnim pridobivanjem gozdnih lesnih sortimentov.

Težišči vpliva procesa izkoriščanja lesnega bogastva na gozd sta: poškodbe tal in poškodbe sestoja. Z naraščajočo uporabo mehanizacije so močno narasle tudi poškodbe tal. Med neposredne poškodbe štejemo zbitje tal pri vožnji težkih vozil, zaskorjenje tal, poškodbe korenin ter uničenje tal na mestih z nizko nosilnostjo in pri gradnji vlak. Posredne poškodbe pa povzročimo z močnejšim poseganjem v gozdni prostor, kot so gradnja pobočnih cest in vlak, odnašanje materiala, sprememba vodnega režima v tleh in drugo.

Škode v sestojih pa nastajajo v območju podiranja dreves, v območju smeri zbiranja lesa ter ob vlakah. Delo z večnamenskimi stroji ob gozdnih prometnicah prav tako povzroča škode na gozdnem drevju.

Na KWF dnevih so prikazali 18 sečno pravilnih sistemov, ki so na različne načine vključevali rešitve naštetih problemov. Za nas je zelo zanimiv poskus objektivnega vrednotenja sistemov (1), ki smo ga v tem prikazu nekoliko priredili (4). Vsak sečno pravilni sistem so točkovali po več kriterijih z vidika gojenja gozdov (vpliv na tla, vpliv na sestoj, izkoriščanje biomase, dostopnost sestoja ter možnost izbiralne sečnje), ergonomije (nevarnost nesreč, težavnost dela, zahtevana izobrazba), tehnologije (potreba po pripravi dela in podrobnem načrtovanju, možnost prilagajanja terenskim razmeram) in ekonomike (učinki in stroški sečnje in spravila).

Izračunali smo vsoto točk po posameznem kriteriju in sečno pravilnemu sistemu, nato pa še vsoto točk združenih kriterijev, ki opisujejo ergonomске, tehnološke in ekonomske značilnosti sečno pravilnega sistema.

Tako dobljene točke smo rangirali in izračunali korelacijo rangov med zadovoljevanjem gojitvenih zahtev in vsoto ostalih kriterijev.

Ugotovili smo pomembne razlike med posameznimi sečno pravilnimi sistemi, hkrati pa je iz rezultatov razvidna odvisnost primernosti sistema z vidika

\* Mag. B. K., dipl. inž. gozd., Inštitut za gozdno in lesno gospodarstvo Ljubljana, Večna pot 2, 61000 LJUBLJANA, YU.



ka gojenja gozdov in njegove primernosti drugih vidikom (slika).

Ta odvisnost je obratno sorazmerna, kar v skrajnostih pomeni, da so tisti sistemi, ki so po gojitvenih kriterijih najugodnejši, po ostalih vidikih najmanj primerni. Iz prikaza je tudi razvidno, da so nekateri ergonomsko, tehnološko in ekonomsko visoko učinkoviti sečno pravilni sistemi gozdu najmanj prilagodjeni. Ta razmišljanja kažejo na nujnost skupnega celovitega odločanja pri izboru tehnologij ter na veliko pomanjkljivost enostranskega in kratkoročnega gledanja v procesu pridobivanja gozdnih lesnih proizvodov.

Najzanimivejši so za nas tisti sečno pravilni sistemi, ki so po položaju v sliki nekje blizu dozdevnega optimuma, oziroma čim bližje izhodišča diagrama. Poenostavljeno lahko razdelimo diagram na štiri območja, ki predstavljajo kombinacije dobrih in slabih ocen. V območju »DOBRO-DOBRO« sta le dva sečno pravilna sistema. Oba sta primerena za delo v redčenjih pretežno bukovih drogovnjakov. V obeh primerih opravlja sečno in zbiranje lesa isti delavec, ki ima lahko motorno žago in upravlja z daljinsko vodenim vitlom (npr. Werner C 62 M 2 ZD 02) z vlečno silo 36–60 kN in dosegom do 100 m pri debelini vrvi 12 mm. Pri zbiranju lesa po potrebi uporabljata usmerjevalni škripec. Spravilo poteka v enem primeru z istim traktorjem, v drugem primeru pa s traktorjem in polprikolico, ki ima nakladalno napravo. Kombinacija podiranja, izdelave in spravila se je pokazala torej v primerjavi z drugimi organizacijskimi oblikami dela še najboljša ne le iz ergonomskih in ekonomskih ozirov, temveč tudi iz vidika vpliva na gozd. Sekundarne pro-

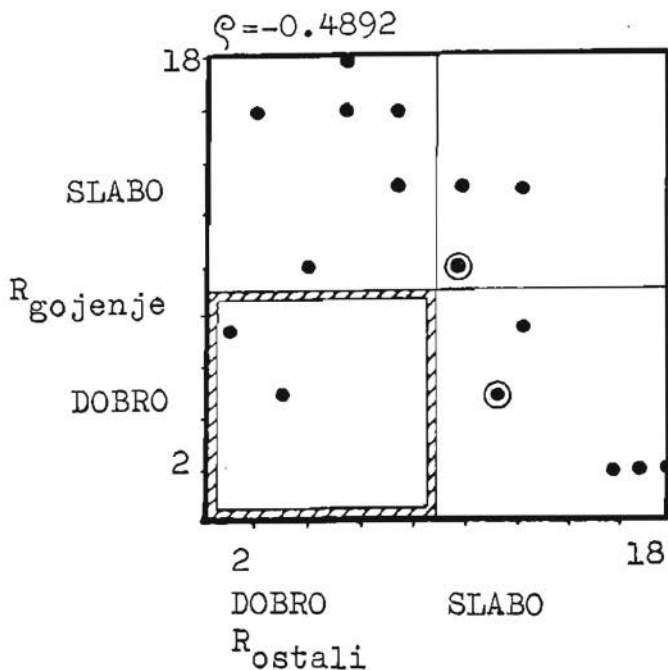
metnice v obeh sečno pravilnih sistemih ležijo med 40 in 100 m druga od druge, kar pomeni gostoto 100 do 250 m<sup>3</sup>/ha. Na učinke največ vpliva prsni premer drevesa (med 12 in 20 cm) in se v primeru, ko spravljamo les s traktorjem, gibljejo med 16 in 29 m<sup>3</sup>/dan (sečna, izdelava goli in spravilo na razdalji 200 m), pri spravilu s traktorsko polprikolico pa med 36 in 44 m<sup>3</sup>/dan (upoštevano je samo spravilo lesa).

Izkušnja iz lanskih KWF dni daje možnosti razmišljanja v več smereh. V vseh prikazanih sečno pravilnih sistemih je bilo vključenih veliko »konjskih moči«, s kakršnimi pri nas nikoli ne bomo mogli računati, posebno ne v našem gorskem svetu s težko prehodnimi tereni. Poučna je bila tudi pestrost organizacijskih oblik dela in kombinacij uporabljenih strojev in pripomočkov. Težavnost pri izbiri optimalnega sečno pravilnega sistema pa kljub temu povečuje dejstvo, da imamo v konkretnih razmerah največkrat zelo skromen izbor tehnologij ter slabost, da smo pri svojem delovanju še vse preveč togi in neelastični in premalo storimo za iskanje novih originalnih rešitev.

#### VIRI

1. – (1985): Waldschonende Holzernte, Tagungsführer zur 9. KWF-Tagung 1985, Ruhpolding
2. KOŠIR, B. (1985): Obisk na 9. KWF dnevih, Gozdarski vestnik XLIII(85)9
3. KOŠIR, B. (1985): Poškodbe sestojev pri sečnji in spravilu lesa, Zb. ref. Stabilnost gozda v Sloveniji
4. KOŠIR, B. (1985): Gozdu prilagojeno pridobivanje gozdnih lesnih sortimentov, Svobodna katedra, tipkopis

Odvisnost med rangom kriterija »gojenje« in rangom »ostalih« kriterijev glede na različne sečno pravilne sisteme (KWF)





# Tudi kamor še ni stopila človeška noga, pripelje gozdarski zgibnik BELT-GV-50

Najzahtevnejša gozdarska opravila zahtevajo stroje posebnega kova. Brezhibno mora delovati v vseh vremenskih razmerah in na kakršnemkoli zemljišču. Gozdarski zgibnik BELT-GV-50 je takšen stroj. Primeren je za delo v razmerah, kjer prilagojeni kmetijski traktorji odpovedo, težki zgibniki pa niso primerni. Zgibnost traktorja ( $\pm 38^\circ$ ) in nihajni nosilec prednjega mostu ( $15^\circ$  ali 450 mm) omogočata stabilno in varno vožnjo po traktorskih vlekah. Vsa štiri kolesa so pogonska, pogonski mostovi imajo avtomatsko diferencialno zaporo s 40% učinkovitostjo. Na vsa štiri kolesa delujejo hidropnevmatske zavore in pnevmatsko vodena ročna zavora, ki zavre tudi samodejno, če tlak v napeljavi pade. Porazdelitve mase na mostove ( $-60\%$ ) na prednjem mostu pri neobremenjenem traktorju, hidrostatično krmiljen volan, hidravlično amortiziran in oblazinjen sedež ter atestirana kabina zagotavljajo varno in, kolikor je to mogoče, tudi udobno spravilo debel in hlodovine.



 **agrotehnika-gruda**  
n.s.o.l.o., ljubljana, titova 38-40  
PROIZVODNJA, NOTRANJA IN  
ZUNANJA TRGOVINA, SERVISI

# Gozdarski vestnik

