



## PATENTNI SPIS BR. 10513

Schermann Anton, mehaničar, Wien, Austrija.

Sigurnosna brava.

Prijava od 13 avgusta 1932.

Važi od 1 maja 1933.

Poznate su već sigurnosne brave, koje se smjeste iza običnih brava te se mogu zatvarati pomoću jednog zavora, koji se pomiče pomoću jednog zupčanika.

Predmet pronalaska je jedno dalje poboljšanje takovih sigurnosnih brava, koje osiguravaju zavor ne samo u zatvorenom već i u otvorenom položaju i koje omogućuju iskopčavanje tog osiguranja pomoću ključa samog na najjednostavniji način.

To se postigne pomoću neke pružive kopče sa sigurnosnim zahvatom, koji drži zupčanik u zatvorenom odnosno u otvorenom položaju a koja kopča se iskapča unutrašnjim povlačenjem jednog aksijalnog nastavka na ključu, kojim se prekreće zupčanik.

Pri tome može biti taj zahvat, koji se pomiče u nekom ujedno za centriranje glavčine zupčanika služećem valjkastom sprovedniku, spojen sa jednim skinivim, na unutrašnjoj strani vratiju iz kućišta sigurnosne brave provirujućim rukovatom, koji omogućuje povlačenje kopčivog zahvata rukom, našto se može zavor i sa unutrašnje strane vratiju neposredno rukom premaknuti.

U nacrtu prikazana je sigurnosna brava prema ovom pronalasku. Fig. 1 prikazuje pogled odozgo na sigurnosnu bravu, koja je smještena iza oklopa obične brave, pri čemu su prikazana vrata u presjeku u visini ključnog otora. Fig. 2 prikazuje presjek sigurnosne brave u pravcu A—B po fig. 3, dočim prikazuje fig. 3 unutrašnjost brave. Fig. 4 predočuje nam kopčivi zahvat sa sprovednikom.

U kućištu 1, koje je skinivo pričvršćeno na osnovnoj ploči 2, može se premicati zavor 3, koji je djelomično nazubljen 4 te svršava rukovatom 5. S jedne strane na zavoru, a s druge strane na kućištu 1 pričvršćena je povlačljiva opruga 6, koja nastoji, da potisne zavor napred. Gibanje zavora 3, koji zahvaća u napred potisnutom stanju u kućište 7, koje je pričvršćeno na okviru ili na drugom krilu vratiju, ograničeno je otporima 8.

Na osnovnoj ploči 2, uležajen je prekretno nazubljeni točak 9, čija glavčina 10 prolazi kroz osnovnu ploču 2. Ključ 11 sigurnosne brave može se lako protaknuti kroz ključni otvor oklopa obične brave 12 te je providen sa dva pera 13 i jednim aksijalnim nastavkom 14. Pera 13 podešena su prema odgovarajućim utorima 15 glavčine 10 zupčanika 9, dočim prolazi aksijalni nastavak 14 utaknutog ključa kroz izbušinu 16 zupčanika 9.

Na unutrašnjoj strani kućišta 1 pričvršćen je valjkasti sprovednik 17 za kopčivi zahvat 18, koji zahvaća u jedan prorez sprovednika 17 tako, da se može zahvat u svom ležištu samo premicati ali se ne može u njemu preketati. Sprovednik 17 služi ujedno za uležajenje zupčanika 9. Kopčivi zahvat 18 potisnut je pomoću opruge 19 napram zupčanika 9 tako, da može, u primjerenom položaju potonjeg, zahvaćati u njegove unakrstne utore 20. U kopčivi zahvat 18 zavrtan je rukovat 21, koji proviruje iz kućišta.

Kućiste 1 učvršćeno je s jedne strane na osnovnoj ploči 2 pomoću kuka 22 a s

druge strane na uhama 23 osnovne ploče pomoću vijaka 24.

Hoće li se, nakon što je brava 12 otvorena, otvoriti sa spoljašnje strane vratiju i sigurnosna brava, utakne se naročiti ključ 11 za sigurnosnu bravu kroz ključni otvor obične brave, što je lako moguće, jer kratka pera 13 ključa 11 ne stvaraju nikakvu zapreku za utaknjenje ključa. Nastavak 14 ključa 11 dopiše pri tome u izbušinu 16 zupčanika 9. Pri daljem utirivanju ključa 11 potisne isti svojim nastavkom 14 kopčivi zahvat 18 suprotno dejstvu opruge 19 natrag te dode sem toga sa svojim kratkim perima 13 u zahvat sa utorima 15 glavčine 10. Pošto se je potisnućem kopčivog zahvata 18 stavio isti izvan zahvata sa odgovarajućim utorom 20 zupčanika, može se sada zupčanik prekrenuti pomoću ključa 11, pri čemu se u zupčanik 9 zahvaćajući nazubljeni dio 4 zavora 3, preokretanjem zupčanika u pravcu strijele prema fig. 3, natrag povuče. Zupčanik 9 u prikazanom primjeru samo je djelomično nazubljen, pa odgovara posvemašnjom premicanju zavora 3 samo polovica okreta zupčanika. Nakon što se je izvela ta polovica okretaja, izvuče se opet ključ 11, našto zahvati kopčivi zahvat 18 u utor 20 te time učvrsti zupčanik i zavor u natrag povučenom položaju potonjeg.

Sa unutrašnje strane može se otvoriti sigurnosna brava tako, da se izvede unutrašnje povlačenje kopčivog zahvata 18

pomoću rukovata 21, našto se može zavor 3 prihvatom kraja njegovog rukovata rukom natrag povući.

Na isti način kao otvaranje, može se izvesti obratno i otvaranje brave bilo pomoću ključa 11 sa spoljašnje strane, bilo pomoću rukovata 21 i 5 sa unutrašnje strane.

Da bi se u slučaju provale probijanjem ploha vratiju sprečilo otvaranje sa unutrašnje strane pomoću rukovata 21, podešen je potonji skinivo.

#### Patentni zahtevi:

1. Sigurnosna brava, koja je smještena iza obične brave i koja se zatvara pomoću jednog zupčanika premakljivim zavodom, naznačena pruživom kopčom, koja učvršćuje zupčanik (9) u zatvorenom odnosno otvorenom položaju zavora te se može iskopčati pomoću jednog aksijalnog nastavka (14) ključa (11), koji prekreće zupčanik (9).

2. Sigurnosna brava po zahtjevu 1, naznačena time, da je svrsishodno u valjka-stom sprovodniku (17), koji služi ujedno za centriranje glavčine (10) zupčanika, smješteni premakljivi kopčivi zahvat (18) spojen sa jednim skinivom, na unutrašnjoj strani iz kućišta (1) sigurnosne brave provirujućim rukovatom (21), koji dopušta povlačenje kopčivog zahvata rukom, našto se može zavor (3) i sa unutrašnje strane vratiju neposredno rukom premicati.

Fig. 1

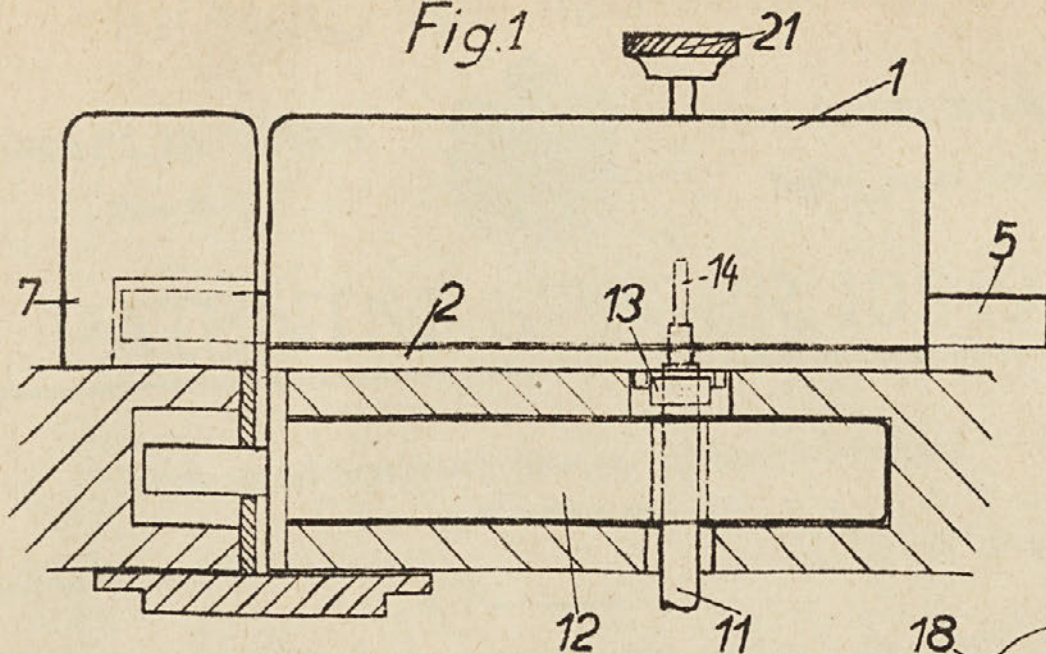


Fig. 4

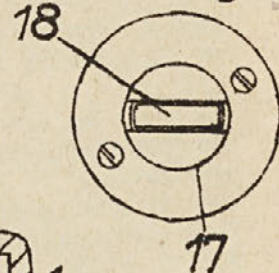


Fig. 2

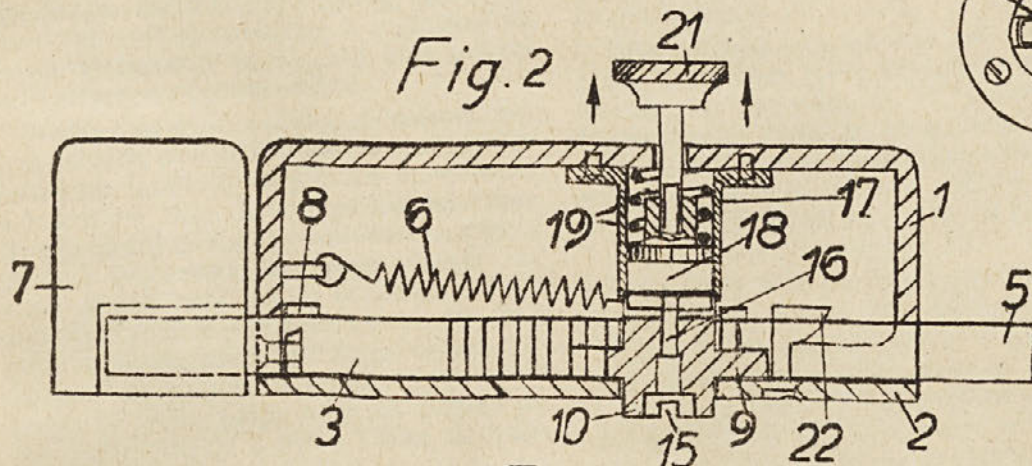


Fig. 3

