

KRALJEVINA SRBA, HRVATA I SLOVENACA

UPRAVA ZA ZAŠTITU



INDUSTRIJSKE SVOJINE

KLASA 47 (5)

IZDAN 15. APRILA 1925.

PATENTNI SPIS BROJ 2727.

Dr. ing. & C. A. Schnaider, Frankfurt na Majni.

Prsten za vraćanje ulja i prsten za prašinu za ležišta sa mazanjem pomoću koluta ili za tome slično.

Prijava od 14. novembra 1922.

Važi od 1. marta 1924.

Kod ležišta za mazanje pomoću koluta, kava se upotrebljavaju naročito za šipove železničkih osovina i za slično, namešten je na rubu osovinskog šipa prsten za vraćanje ulja koji ima napravu za skidanje ulja, i služi zato da se skine ulje koje luta po osovinskom šipu odn osovinskom rubu i da ga vrati u rezervoar za ulje. Iza prstena za vraćanje ulja nalazi se prsten za prašinu koji sprečava da prašina ulaži spolja u kovčeg osovinskog ležišta.

Kod poznatih ustrojstava izlazi taj prsten za vraćanje ulja pojedinih delovima napoleje kroz zatvarač prostora za prsten za prašinu, da se može taj prsten da obesi uz kovčeg osovinskog ležišta. Radi toga moralo se da probuši zaklopac za pokrivanje prostora prstena za prašinu i da se metne naročiti kapak da se obuhvati naprava za vešanje. Dakle bila je potrebna promena zatvarača prstena za prašinu, koja nije mogla čak u opšte da se izvede kod nekih osovinskih navlaka, jer okvir kola skoro dodiruje osovinsku navlaku na dotičnom mestu.

Vešanje prstena za vraćanje ulja, koje sačinjava predmet ovog pronalaska, nema taj nedostatak i to time, što prsten za vraćanje ulja visi opružno uz okvir, koji zahvata jezičcima preko spoljašnjeg ruba prostora prstena za prašinu, a da inače ne strče nikakvi drugi delovi. Pri tome može da se upotrebii za vešanje prstena prostora plosnata ili žičana opruga pravouglog ili okruglog preseka, ili takodjer zavijena spiralna opruga. Kod jed-

nog drugog izvedenog oblika ne pričvršćuje se okvir, koji nosi prsten za vraćanje ulja, uz kovčeg osovinskog ležišta, nego neposredno uz prsten za prašinu, dakle tako, da prsten za prašinu i prsten za vraćanje ulja sačinjavaju onda jednu celinu.

Tri razni izvedeni oblici predstavljaju i su na priloženim crtežima i to pokazuju sl. 1 izgled sa strane a sl. 2 izgled spreda. prvog izvedenog oblika sa plosnatom oprugom delimično u preseku. Slike 3 i 4 pokazuju odgovarajuće izgled drugog izvedenog oblika sa spiralnim oprugama za ventile prstena. Kod izvedenog oblika po slikama 5 i 6 spojen je prsten za vraćanje ulja sa prstenom za prašinu a izveden oblik po slikama 7 i 8 ima naročito ustrojstvo prstena za prašinu koje se vidi u izgledu spreda i u preseku.

Kod izvedenog oblika po sl. 1 i sl. 2 označen je osovinski čep brojkom 1 i pripadajuća osovina brojkom 2. Kovčeg 3 osovinskog ležišta nosi gornju ležištnu ljusku 4 za šip. Na osovini 2 stoji prsten 5 za vraćanje ulja, koji ima svoja na poznati način skidalice 6, a gore obuhvata osovinu 2 u izvesnom odstojanju da zadrži ulje koje prska od osovine i da ga vrati u kovčeg osovinskog ležišta.

Za vezanje tog prstena za vraćanje ulja sadrži okvir, koji zahvata dvama — jezičcima 8 preko gornjeg ruba prstena 9 za prašinu. Okvir 7 je spojen sa prstenom 5 za vraćanje ulja plosnatom oprugom 10 zavijenom u dva savijutka, usled čega dobija prsten za vraćanje ulja opružno vešanje uz kovčeg ležišta.

Iza prstena za vraćanje ulja leži na poznati način prsten 11 za prašinu sa filcanim umetkom.

Na taj način je moguće da se prsten za vraćanje ulja pričvrsti prosto pomoću okvira 7 uz kovčeg osovinskog ležišta, a da ne mora naročito da se izvode zatvarač okvira 9 prstena za prašinu.

Pri tome se opruga 10 pričvršćuje tako da ona ne zadovoljava samo opružno kretanje prstena za vraćanje ulja u upravnom pravcu nego i u vodoravnom pravcu. Time se postiže da se prsten za vraćanje ulja pritiska opružno uz ljusku osovinskog ležišta, tako da ulje ne može da prska napolje između tog prstena i ležištne ljuske. Naravno može da se upotrebi naročita opruga za to pritiskanje u vodoravnom pravcu.

Kod izvedenog oblika po sl. 3 i 4 pričvršćen je okvir 7 na sličan način uz rub prostora 9 za prsten za prašinu, samo ne služi za vezu tog prostora sa prstenom 5 za vraćanje ulja plosnjata opruga nego služe dve zavojne opruge 13, koje su pričvršćene sa strane uz prsten za vraćanje ulja i ovde leži iza prstena za vraćanje ulja prsten 11 za prašinu.

Prema prostornim prilikama izabraće se ili izveden oblik po slikama 1 i 2 ili oblik po slikama 3 i 4.

Kod izvedenog oblika po slikama 6 i 5 nije spojen sa kovčegom osovinskog ležišta, nego sa prstenom 11 za prašinu, i to tako, da je na prstenu za prašinu namešten okvir 14 koji je plosnatom oprugom 15 spojen sa prstenom 5 za vraćanje ulja. Tako se izbegava, da jezičci nosačkog okvira strče izvan ivice prostora za prsten za prašinu. Isto tako nameštena je i ovde opruga 15 tako, da ona pritiska prsten za vraćanje ulja uz ljusku osovinskog ležišta.

Kod tog izvedenog oblika celishodno je još da se zaštitni prsten 22 od klobučine prstena za prašinu 11 protiv zbivanja u njegovoj gornjoj polovini, pošto ceo pritisak opruge dejstvuje na tom mestu. Onda bi nastao dole otvor između osovine i prstena za klobučine, kroz koji bi mogla da upada prašina. Radi toga izrađuje se okvir 14 iz neke kompozicije za ležišta, od prilike od mesinga, i kod 16 doveden do osovine tako da on neposredno prima pritisak i tako rastereti prsten od klobučine. I tek time je omogućeno da se prsten za vraćanje ulja obesi uz prsten za prašinu a da se ne utiče na dejstvo prstena za prašinu.

Takav prsten za prašinu koji ima gore umetak od ležišnog metala moža i sam da se upotrebi bez istovremene upotrebe prstena za vraćanje ulja, za bilo kakva ležišta. Ta-

kav izveden oblik je predstavljn na slikama 7 i 8. Ovde je kao obično prsten 12 za prašinu, koji se sastoji iz klobučine umetnut u drveni okvir 17, i u gornjoj trećini šupljine nalazi se segment 18 od mesinga ili od drugog metala za ležište, kojim se naslanja prsten za prašinu uz osovinu. Time se zaštićuje gornji deo filcanog prstena od trošenja, tako, da taj prsten ispunjava duže vreme nego li dosad, svoj zadatak, da zatvara osovinu tako, da ne prolazi prašina.

PATENTNI ZAHTEVI:

1) Prsten za vraćanje ulja i prsten za prašinu za ležišta sa mazanjem pomoću koluta ili za slično, naročito za šipove železnih i drugih vozni sredstava, naznačen time, što prsten za vraćanje ulja visi uz okvir, koji zahvata samo jezičcima preko gornje ivice prostora za prsten za prašinu.

2) Izveden oblik po zahtevu 1, naznačen time, što je prsten za vraćanje ulja spojen sa okvirom pomoću plosnate opruge od pomoću dve ili više zavojne opruge.

3) Izveden oblik po zahtevu 1 naznačen time, što se prsten za vraćanje ulja pritiska opružno uz ljusku osovinskog ležišta.

4) Izveden oblik po predhodnim zahtevima, naznačen time, što se za pritiskanje prstena za vraćanje ulja uz ljusku osovinskog ležišta upotrebljava opruga za vešanje prstena za vraćanje ulja.

5) Izveden oblik po predhodnim zahtevima, naznačen time, to se prsten za vraćanje ulja veša opružno uz naročiti okvir koji je nezavisan od kovčega osovinskog ležišta, u tu celj da se izbegne naročito preradjivanje kovčega osovinskog ležišta.

6) Izveden oblik po predhodnim zahtevima, naznačen time, što okvir za vešanje prstena za vraćanje ulja nosi sama osovinu.

7) Izveden oblik po predhodnim zahtevima, naznačen time, što prsten za prašinu služi neposredno kao nosač prstena za vraćanje ulja.

8) Izveden oblik po predhodnim zahtevima, naznačen time, što se pritisak prstena za vraćanje ulja prenosi na dovršinu za nošenje u gornjem delu prstena za prašinu.

9) Izveden oblik po predhodnim zahtevima, naznačen time, što je u gornjem delu bušotine prstena za prašinu umetnut prstenasti segment od kompozicije za ležišta ili od sličnog kojim se naslanja prsten za prašinu uz osovinu, čime se sprečava trošenje prstena od klobučine.

10) Upotreba prstena za prašinu po zahtevima 1—9, naznačena time, što se prsten za prašinu upotrebljava, bez prstena za povraćanje ulja.

Fig. 1

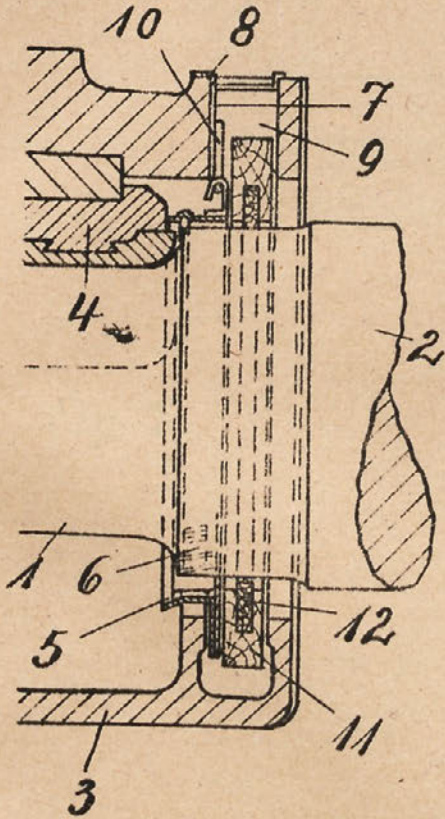


Fig. 2 Ad patent broj 2727.

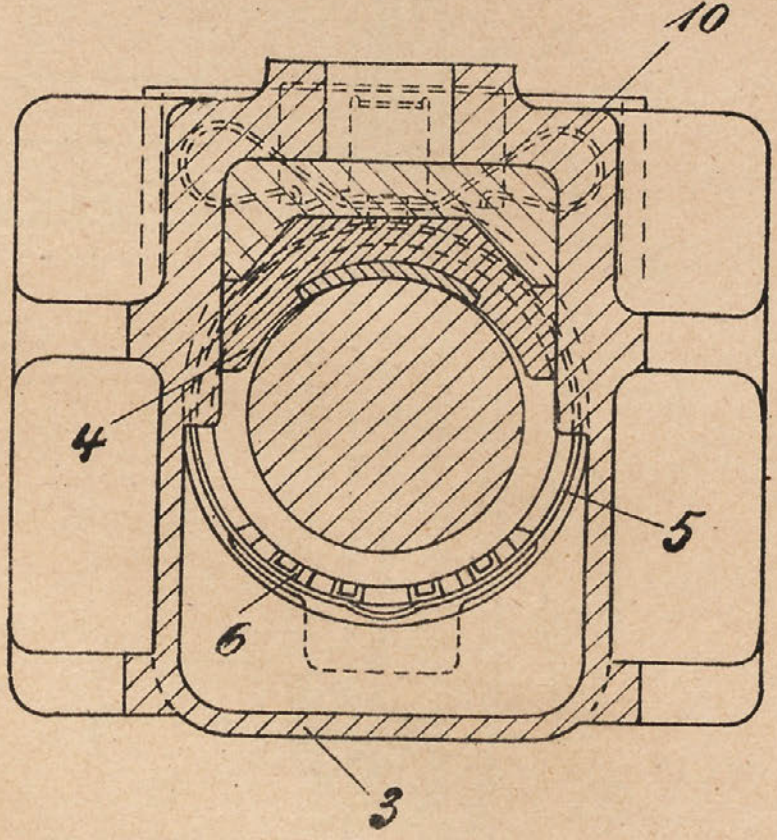


Fig. 3

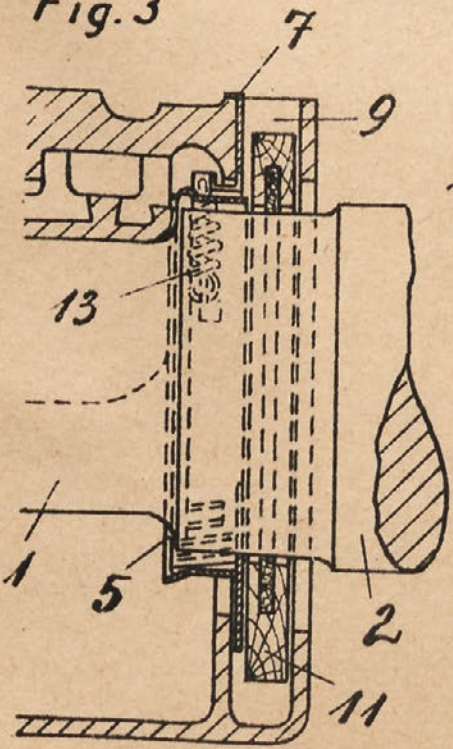
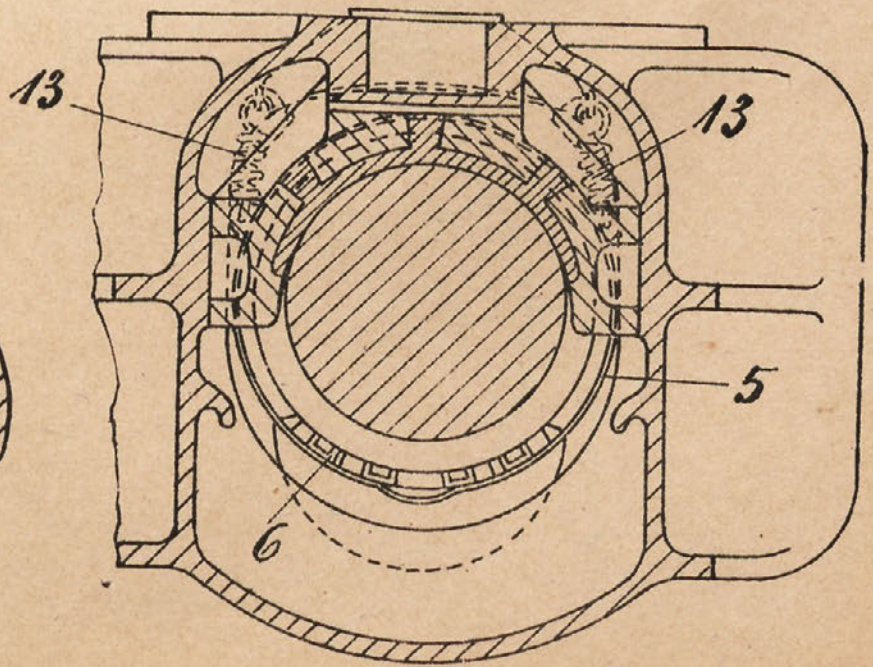


Fig. 4



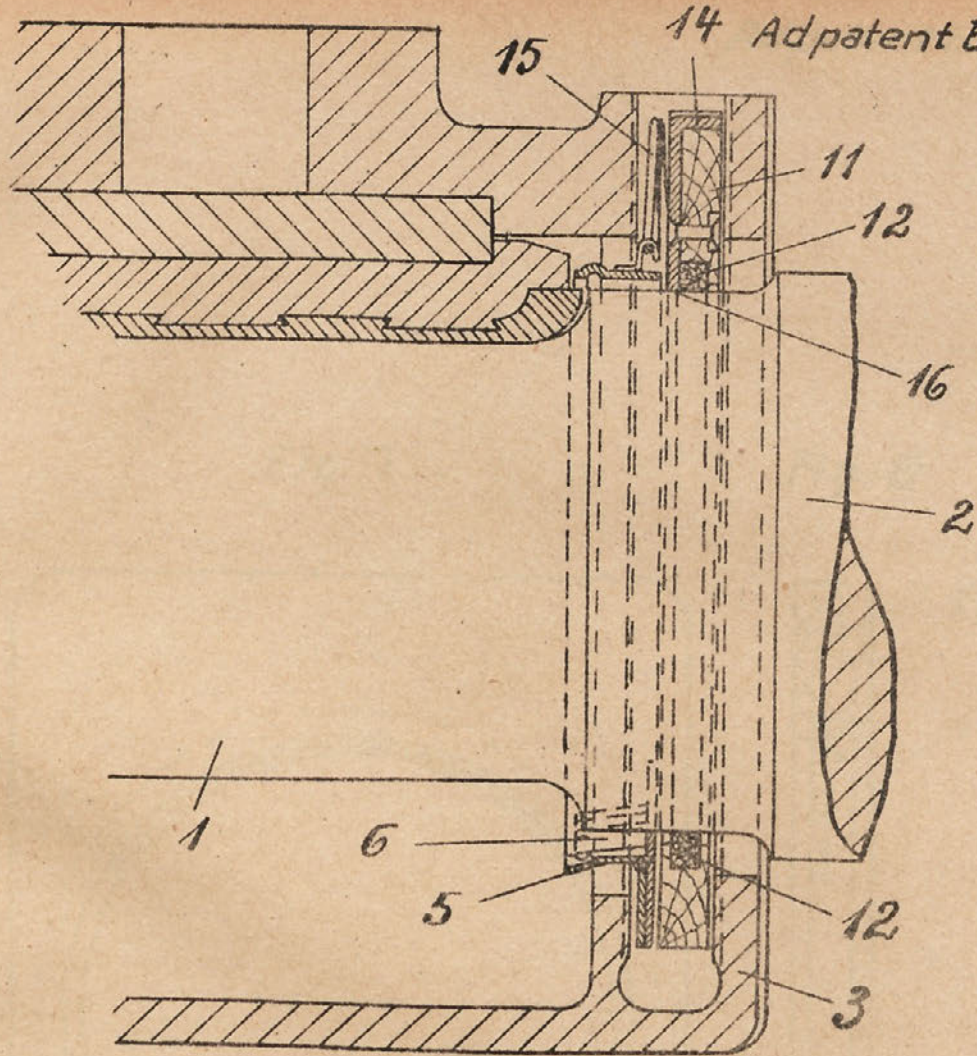


Fig. 5

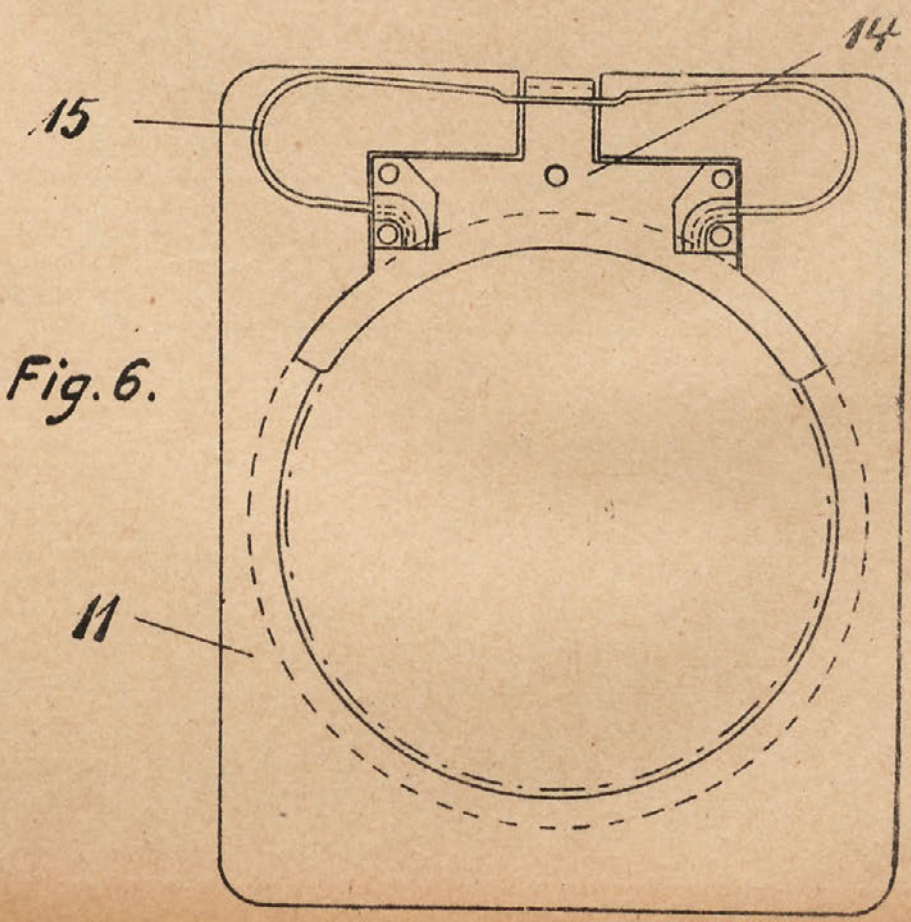


Fig. 6.

Fig. 7

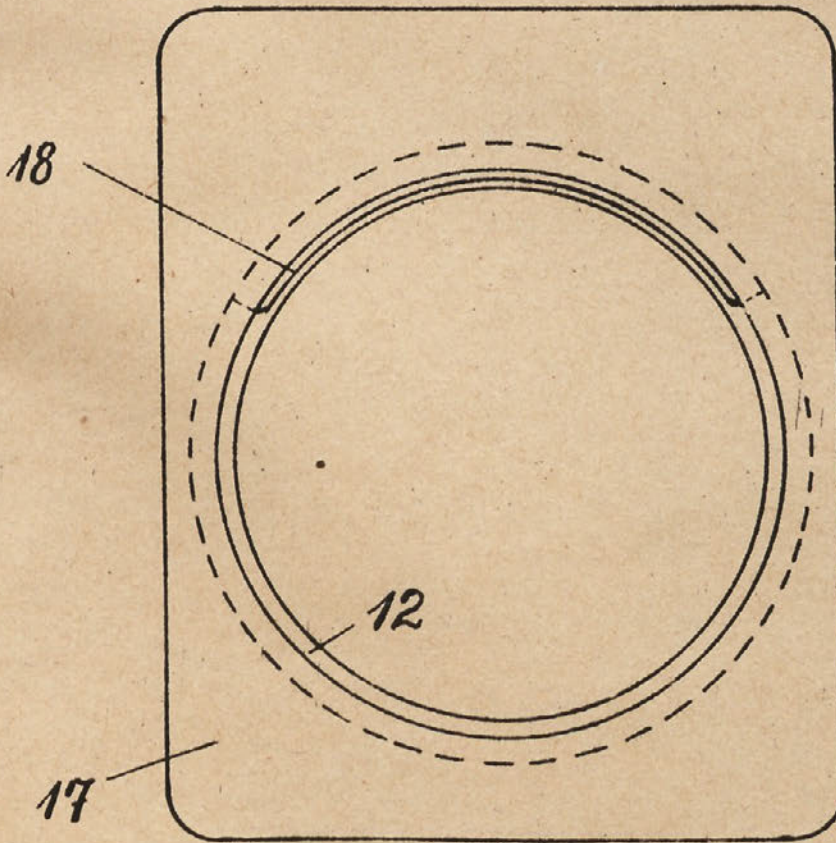


Fig. 8



