

Porabje

TEDNIK SLOVENCEV NA MADŽARSKEM Monošter, 3. februarja 2022 - Leto XXXII, št. 5



stran 2

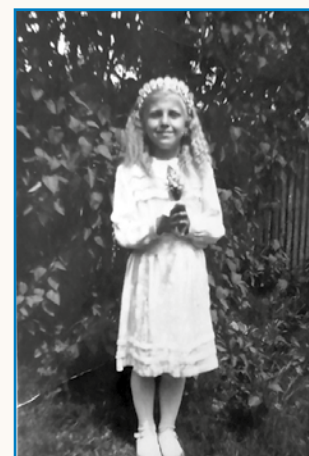
SVEČANO KOSILO V PARLAMENTU



*Dve Sakalovčanki pri Maroltu
stran 4*



*Benjamin Savšek
stran 6*



*Rauže me veselijo
stran 8*

Ob 30. obletnici slovensko-madžarskih diplomatskih stikov

SVEČANO KOSILO V PARLAMENTU

26. januarja je v organizaciji slovenske zagovornice *Erike Köleš Kiss* na pobudo podpredsednika

nica madžarskega parlamenta in pooblaščenka premiera *Katalin Szili*, ministrski poverjenik, od-

predsednica Zveza Slovencev na Madžarskem *Andrea Kovács* in pooblaščen minister slovenskega veleposlaništva v Budimpešti *Simon Konobelj*.

Navzoče je pozdravila zagovornica Erika Köleš Kiss, ki je med drugim izpostavila, »da so stiki med dvema državama zelo dobri in živi. Madžarska je šesta najpomembnejša trgovinska partnerica Slovenije. Sodelovanje se je okrepilo tako na področju prometnih povezav, energetike in obrambe kot tudi na področju kulture in znanosti. V odnosih med državama ima posebno vlogo položaj narodnostnih



Slovenska zagovornica Erika Köleš Kiss kot gostiteljica pozdravlja goste

Skupine prijateljstva z R Slovenijo in v sodelovanju z Direktoratom za zunanje zadeve Parlamenta potekalo v Parlamentu svečano kosilo, na katerem so obeležili 30. obletnico vzpostavitve madžarsko-slovenskih diplomatskih stikov. Prizorišče je bila dvorana Gobelinov, tema delovnega kosila se je glasila Vloga in vpliv diplomatskih zborov na manjšinsko politiko Madžarske in R Slovenije ter na življenje narodnih skupnosti, ki živijo na območju dveh držav in zrcalu preteklih 30-ih let. Svečanega kosila so se udeležili: veleposlanik R Slovenije v Budimpešti *Marjan Cencen*, veleposlanik Madžarske v Ljubljani *Ferenc Andor Dávid*, generalna konzulka R Slovenije v Monoštru



Sedanjí veleposlanik R Slovenije v Budimpešti Marjan Cencen je ocenil vlogo diplomatskih predstavništva v madžarsko-slovenskih odnosih

govoren za razvoj sosednjih politik pri ministrstvu za zunanje zadeve, *Ferenc Kalmár*, državni podsekretar, odgovoren za razvoj evropskih povezav pri ministrstvu za zunanje zadeve *József*

skupnosti. Državi sta že v prvem letu vzpostavitve diplomatskih stikov podpisali Sporazum o zagotavljanju posebnih pravic slovenske narodne manjšine v (Republiki) Madžarski in madžarske narodne skupnosti v Republiki Sloveniji. Za nas, pripadnike slovenske skupnosti na Madžarskem, je zaradi našega obstoja sila pomembno, da so odnosi med državama izjemno dobri in prijateljski, » je poudarila gostiteljica Erika Köleš Kiss.

O odnosih med državama sta spregovorila tudi sedanja veleposlanika *Marjan Cencen* in *Ferenc Andor Dávid*, prisotni so med kosilom ocenili rezultate diplomatskih odnosov in sodelovanja med državama.

(Slika na 1. strani: Udeleženci svečanega kosila.)

Ferenc Sütő

Foto: Pisarna za tisk Parlamenta



Del gostov na svečanem kosilu, ki so ga pripravili v dvorani gobelinov v Parlamentu

Metka Lajnšček, generalni konzul Madžarske v Lendavi *Eduárd László Máthé*, državni sekretar in vodja Direktorata za zunanje zadeve *Péter Sárdi*, bivša predsed-

Magyar, podpredsednica Pomurske madžarske samouparvne narodne skupnosti *Zsuzsanna Bači*, predsednik Državne slovenske samouprave *Karel Holec*,

Pod Srebrnim brejgom ...

... se je na slovenskom kraji sneg v planinaj v črno odeno. Nede za kakšo čüdo, tau nej, nesreče so tau naprajle. Ranč nej v enom tedni se je v planinaj devet lidi bujlo. Od toga je sedem planincov (túrázó) bilau pa dva smučara (sieló) sta smrtno nesrečo mela. Nekak bi se leko pito, ka pri vrugi lidge v takšoj zimi tagor v plamine ojdijo? Nika drugo na tau ne moremo povedati kak tau, ka Slovenci so narod smučarov pa planincov, adrenalín trno radi majo. Depa včasi človek prejk svoji granic šké titi, stere njemi svejt kaulak njega gor postavlja pa že tragedijo mamó. Vse tau je planincov nej dojavilo, tisti smučarov, steri po svoje smučajo, tó nej. Srečo v nesreči sta malo po slejgnjoj nesreči dva planinca mela. Cejliva vküper potrejtiva so njiva s helikopterom v špital odpelali. Žalosni rekordi pa se s tejm ne zgotovijo.

Nouvi takšen rekord so pozitivni na covid 19 naprej prinesli. V slejgnjom tedni je samo v enom dnevi prejk 14 000 pozitivni bilau. Pri tejm trbej prajti, ka dosta je takši pozitivni, steri so že dvakrat pa trikrat cepleni bili. Istina, ka tej so nej tak betežni kak tisi, steri so se eške spoj nej cepili. Pri tejm se pitanje postavlja, kak epidemijo, pandemijo dojaviti, če pa se takše godi? Na tau se dosta lidi vej zglasti, teorij na gezero geste. Samo tau je gé, stera teorija vse tau prežive pa se za istinsko pokaže. Sto vej, leko pa ka mo se mogli včiti s tejn betegom vküper živeti.

Na političnon podiji se je pošteno po tejm trausilo, gda je ministrski predsednik nej najbolje diplomatsko od Kitajske pa Tajvana gučo. Zaprav, na žüjo njim je staupe, ka se v njigvo domanjo politiko mejša. Nagnauk je velki kontra nazaj prileto. Nej takši kontra, kak ga pri kartanji šnopsa poznamo. Kontra se je v tejm vido, ka nagnauk je biznis z njimi pod veliko pijtanje prišo. Vejmo, Merka se pred njimi trausi, mala Slovenija pa šké velki diplomatski faktor biti. Opozicija je brž škela, aj se Janša od toga distancejra, aj rejč nazaj vzeme. Je pa politična škoda že napravljena bila, čaka se, kakša ekonomska škoda iz toga leko grata. Na domanjoj političnoj sceni se je nauva stranka (partija) narodila. Kak za gnauk vögleda, do pošteno politični cocktail vküper zmejšali. V njej so se najšli pa najšle vsi tisti, sterim se je aktualno življenje v parlamenti pa na ministrstvaj pošteno prauto postavilo. Škejo iskati nauvo paut. Na steroy de do politično korektnoga dialoga prišlo, najbolje pa tau, ka se z gospodarskim kriminalom enja. Na, nejde za klasični kriminal, aktualna politika si je skur vse pod sebé skopala. Ranč té dnejev se je znauva pitanje o odavanji Telekoma goraouprlo. Telekom je eške itak od države, kak najprva bi ga radi odali. Kak se tau dela? Najprva firmo trbej srmačko naprajti, po tejm jo kakši pajdaš političnoga vreka za fal pejneze küpi, ka se leko tadale drago komi drugomi oda. Tau znamenüje, ka ne zasluži država ali rosag, politična botrina največ prislüži. Naš Srebrni brejg straj ma, ka njega kakšnomi takšnomi ne odajo. Vej, ka dosta je vrejden, dosta več kak kakši Telekom. Kak bi pa nej biu več vrejden, vej pa njegvo ménje nam od toga pripovejda. Naš brejg je cejli iz srebra, tau pa dun velko vrejdnost ma.

Miki Roš

V šalovski občini se dosta vsega dela

Zbérarajo ideje za obeležje

Preminauči keden smo v rubriki Prekmurje pisali tom, ka se v šalovski občini dosta vsega dela. In tak sam gorziskala župana Iztoka Farteka, ka nam o tom ške malo več pove.

- Vidimo, ka se popravlja skor dva kilometra duga poštija, stera pela skauzi Šalovce. Nam prva leko malo več povejte o toj investiciji.

»Ta poštija je državna, zatau smo se o tom, ka de se začnili popravlati, že lani pogučavali z odgovornimi v rosagi. Fejst sam veseli, ka smo se brž zgučali, pa ka smo mi na občini pripravili dokumentacijo, vej pa če bi tau napravo rosag, bi malo duže trpelo. In tak smo te leko že lani vleti podpisali

tau obeležje vövidlo. Do konca februara mo sprejemali predloge. Zdaj moremo vö-

»Ja, tak je. Komisija de raztalala nagrade po svojom izbori, lidge pa do leko prav-

sag. Tak kak je pri takših projektih navada, moremo mi cuj dati peneze za pločnik (járda) pa ulično razsvetljava, če de trbelo kaj kanalizacijo popravlati in podobne reči.«

- Gda naj bi bila dela zgotovljena?

»Računamo ka do konca avgusta, pa ka mo te leko meli tüdi slavnostno otvoritev. Zdaj tej neka mesecov pa do lidge mogli malo potrpeti.«

Drüga fontoška investicija, stera je že skor zgotovljena, pa je ekonomsko-poslovna cona, stero so napravili na konci Šalovce, v smeri prauti Hodoši, v bližini štrejke.

»Ge že dugo cajta pravim, ka moremo napraviti pogo-

vüpam, ka de se tü zaposlilo 30 lidi, sledkar pa že okauli 50.«

- Čüla sam, ka škete, ka bi k vam prišo tüdi kakši bautoš, steri pa naj ne bi odavo samo blaga za vsakdanešnji žitek.

»Ja, radi bi, ka bi se tü odavale tüdi reči, stere nücajo pavri, pa tüdi gradbeni material.«

- Pauleg té vaše cone je tüdi šalovski cintor, pri sterom ste zdaj asfalterali parkirišče, mate pa še drüge plane tö.

»Leta 2020 smo se po dugi lejtaj rešili starih dugov in pejneze na red spravili, tak ka smo te leko pa več penez začnili davati za popravlanje naših občinskih poštij pa za drüge reči, tüdi za



Iztok Fartek (Kejip: Silva Eöry)

dabirati še komisijo, stera de predloge te ške ocenila. Prve tri mo nagradili, lüstvi

li, ka je baukši tretji ali pa celau štrti predlog, tak ka mo se odlaučili za tistoga, steroga de večina lidi podprla.«

- Pa morejo lidge poslati kakšno maketo ali pa je zadosta, če dajo samo idejo?

»Ideja je zadosta, vej pa znamo, ka nas je velka večina nej strokovnjakov s področja arhitekture, tak ka trbej samo opisati oziroma raztolmačiti svoj predlog.«

- Leko té predloge samo lidge iz vaše občine davlejo ali pa tüdi drügi?

»Leko tüdi drügi, če ma sto



Pauleg šalovske šaule se dela krožišče (kejip: Silva Eöry)



V začetki novembra lani so se dela že začnili, in tau na obej krajaj vesnice nagnauk (kejip: Silva Eöry)

pogodbo in vödabrali firmo, stera zdaj tau dela. V začetki novembra lani so se dela že začnili, in tau na obej krajaj vesnice nagnauk. Tü, gé se začne poštija, stera pela prauti Markovcam pa tüdi Porabji, se dela tüdi krožišče (körforgalom). Tau smo steli najbolje zavolo toga, ka mo tak dojtavili promet, ka nedo mogli šoferi tü več tak naglo leteti, spoj zatau, ka je tü pauleg tüdi šaula.«

- Vö ste si tüdi zbrodili, ka te na sredi toga krožišča neka napravili, eno takše obeležje, stero de predstavljalo občino.

»Istina gé. Vsem občanom smo poslali obvestilo, ka naj dajo predloge, kak naj bi



V Markovcaj so pred dnevi blagoslovili nauwi žarni zid (Damjana Nemeš)

pa mo te dali priliko, ka se odlauči, steri predlog de se njim najbolje povidlo.«

- Tau pomeni, ka je nej mus, ka de predlog od tistoga, steri de daubo prvo nagrado, na konci tüdi vödabrani?

iz Porabja kakšo dobro idejo, je tüdi dobrodošel.«

- Če deva zdaj nazaj k sami poštij. Kelko pejnez ste daubili od rosaga za tau investicijo?

»Od 2,3 milijona evrov de skor dva milijona dau ro-

je za tau, ka do naši lidge tüdi doma delo daubili, pa ka nede trbelo vsem titi ta do Sobote ali pa v Avstrijo. Če škemo, ka do lidge tü živeli, moremo za njih meti tüdi delovna mesta. Za tau cono, stera je več ali menje že zgotovljena, smo uspeli dobiti peneze od rosaga oziroma Evropske skupnosti. Vse je pripravljeno, ka investitori, firme ali obrtniki pridejo in tü začnejo zidati kakšo fabriko oziroma zidino. Zdaj mamó že štiri takše, s sterimi se pogučavlemo o tom. Dva bi mogauče že letos kaj začnili zidati, drügiva dva pa mogauče drügo leto. Veseli mo vsakšoga, steri bi sé še na nauvo prišo. V prvi fazi

cintore. V Markovcaj smo tak napravili žarni zid, v Šalovcaj pa smo steli napraviti mesto, gé bi se leko raztrauso pepel pokojnikov, samo ka nam je tau nej ške gratalo in nas tau letos čaka. Smo pa uspeli vrejdvzeti parkirišče.«

Šalovska občina ma dosta planov tüdi na področji turizma. Pauleg markovskega Peterlougaja naj bi se turizem razvijo tüdi v Čöpincaj pri nekdešnji karavli in tüdi v Domanjševcaj. Ka več o ton de povedo ob drügi priliki, gda do plani že bole konkretni, je ške obečo župan Iztok Fartek.

Silva Eöry

PREKMURJE

Plečnikovo leto

23. januara pred 150. leti se je naraudo Jože Plečnik. Ob 150-letnici njegovoga rojstva je slovenska vlada leto 2022 vörazglasila za Plečnikovo leto. Té erični slovenski arhitekt, steri se je naraudo leta 1872 v Ljubljani, se je šaulivo na umetnoobrtni šoli v Grazi, po tistom pa na umetnostni akademiji (arhitekturni oddelek) v Beči, ge je po zgotovlenom študiji en cajt tüdi živo. S svojimi deli je zaznamüvo tri evropske prestolnice, pauleg Beča ške Prago in Ljubljano. Leta 1920 je biu vöodabrani za arhitekta Praškoga grada, po uleg toga pa je grato ške profesor na nauvoustanovljeni fakulteti za arhitekturo v Ljubljani, zatau je do leta 1934 furt vandrivo med Prago in Ljubljano.

Svoj pečatli je Jože Plečnik püsto tüdi v Prekmurji. Njegovo najbolje znano delo je bogojanska cerkev Gospodovega vnebohoda. Bela golobica, kak jo radi zovejo domanji lidgé, vala za eno najlepših zidin moderne sakralne arhitekture v Sloveniji. Gnešnja zvünešnja podoba je dobila leta 1927. Jože Plečnik je v nauvo cerkev - stero prekrivajo ravni stropi, okrašeni s prekmursko keramiko - vključo tüdi tale stare cerkve iz 14. stoletja, stera gnesden slüži kak preddverje. Plečnik je svoj tau prispevo tüdi pri župnijski cerkvi Marije Vnebovzete pri Gradi na Goričkom. Pri obnovi cerkve je biu leta 1955 po njegovih planih napravljeni strop, stene pa krasijo lončene posodice, stere slüžijo kak posvejti. Ob svojom arhitekturnom deli je s Prekmurci sodeloval tüdi na področji grafičnoga oblikovanja, vej pa je napravo naslovnici za Novine Slovenske krajine (1932) in za Kalendar Srca Jezušovega (1933), leta 1939 pa je prispevo ške idejni osnutek za Spomenik prekmurskim književnikom.

Silva Eöry

DVE SAKALOVČANKI PRI MAROLTU

Komu se ples pretaka po žilah, želi vedno izboljševati svoje znanje. V tem položaju sem bila tudi sama, ko sem se prijavila k Akademski folklorni skupini France Marolt.

Že vrsto let sledim njihovemu

plesne korake, kot sta valček in polka. Temu je sledil pevski del, ko smo morali sami peti eno pesem, ki smo jo lahko izbrali po lastni želji.

Na srečo sva s Fanni dobili zeleno luč in zdaj se lahko



Slika je nastala še lani decembra, ko jih je obiskal sv. Miklavž; Porabki stojita prvi z leve

delovanju, saj je ta skupina najboljša in najuspešnejša na področju folklorne v Sloveniji. Komaj sem čakala, da se

učiva od najbolj cenjenih plesalcev v državi. AFS je bila na prešnji državni reviji trikrat zlata, ker imajo res odlične



AFS je bila na prešnji državni reviji trikrat zlata

jim pridružim, zato sem jim poslala elektronsko pismo že avgusta lani. V oktobru, ko sem začela študirati v Ljubljani, sem tudi prestopila prag plesne dvorane AFS France Marolt.

S prijateljico Fanni sva v skupini brucev, to pomeni, da smo začetniki. Pravi Maroltovki sva šele od novembra, ko sva uspeli na avdiciji. To je bil izpit, ki je imel dva dela. Na podlagi rezultatov se je vodstvo odločilo, ali lahko vstopimo v skupino. Najprej smo morali pokazati posamezne osnovne

koreografije, po vrhu pa tudi čudovito pojejo. Poleg plesne imajo tudi instrumentalno ter pevsko skupino. Vrhunski dosežek je, da je naša pevaska mentorica Jasna Žitnik Remic prejemnica zlatega znaka JSKD za izjemno ustvarjalno delovanje na področju vokalne glasbe.

Večina članov je študentov, razlogi, ki so vsakega izmed njih pripeljali v skupino, so različni. Vse nas pa družijo želja ohranjati slovensko kulturno dediščino ter ljudsko izročilo. Tudi moj cilj je, da se naučim

Ka moramo napraviti, ka bi meli zdrave zobé?

Zato, ka bi naši zobgé zdravi ostali, moramo dosta dati na higieno naši lamp, naše ustne votline (szájüreg).

V tej moderni časaj dosta cukra pa ogljikovni hidratov pogejmo, menje pa sirauve zelenjave pa sadja. Tau leko pripela do zobne gnilobe, ka nam zobgé začnejo na nikoj titi.

Ka tanačivamo? Na den najmenje dvakrat si moramo zobe zaprati. Najbole važno je večer, naj ne ostane hrana na zobaj. Pojmo spat s čistimi zobami!

Znamo, ka sline tö obranijo zobe, dapa vnoči menje slin mamo v lampaj, zatok je menjša zaščita zob. Geste dostaféle zobni past. Nej gvüšno, ka so najdragše najbauptše. Vsakši si mora vöodebrati tisto, stera je njemi najbauptše. Na zobno kefo (zobna ščetka) malo paste dejemo pa si zobe zaperemo iz vsej strani pa s krožnimi gibi tö. Potistim leko nücamo ustno vodau tö, nej trbej vsakši den, najbole te priporočajo, če mamo vnetje (zvužgano) v lampaj. Prauti zobnim kamnom leko nücamo zobno nitko (fogselyem). Dapa dostafart se zgodi, ka sami več ne moremo dojspraviti zobni kamen z zaub. Idimo k zobozdravniki, on de nam pomago. Zato, ka pod zobnim kamnom se zdržava dosti bakterij, stere napravijo, ka nam začnejo zobgé gniliti pa lüknjasti gratajo.

Pravijo, ka zvečilni gumi brez cukra tö čisti zobé. Zatok tö, ka če grzémo zvečilni gumi, mamo več sline v lampaj.

Male mlajše od 1. leta starosti leko navčimo, ka si zobe perejo, tak do se oni tö navadili, ka si trbej redno prati zobeke. Starejši lidgé večkrat zgibijo svoje zobé, majo protezo. Zobno protezo tö trbej vsakši den prati. Protezo, stera se leko vözveme, morate oprati z mekov kefov, potistim pa oplatniti z mlačno vodauv. Za takšno protezo nücamo tablete za razkuževanje (fertötlenítés). Tableto raztopimo v posenci vodé, protezo damo v njau za kakšni 10 minut, potem go temeljito oplatnemo. Higiena ustne votline je tü tö pomembna, zato ka od gestija, stero ostane na protezi, leko dobimo druge betege tö.

Pazimo na svoje zobé! Dobro je, če vsakšo leto bar gnauk gorpoiščemo svojoga padara, te tö, če nas ne bolijo zobgé. Najbauptše je, če mamo svoje zobé, proteza je več nej takšna gé, kak so naši zobgé.

Margit Čuk

plese iz vseh pokrajin Slovenije in to znanje izkoristim v Porabju, predvsem v domači folklorni skupini v Sakalovcih.

Na vajah, ki jih imamo tedensko dvakrat, se učimo 6 koreografij, poleg tega pa tudi ljudske pesmi. To je koristno zaradi tega, ker tako spoznavamo slovenska narečja. Zaradi epidemiološke situacije mo-

ramo nositi kar naprej maske. To je res težko in naporno, saj vaje trajajo 2 uri in pol.

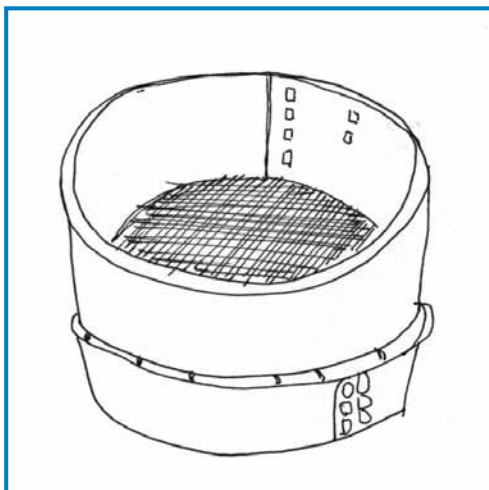
V februarju bomo šli na morje, ker se bomo udeležili intenzivnih vaj, ki bodo trajale 3 dni. To nam ponuja odlično priložnost, da se družimo ter poglobimo svoje znanje.

Noémi Illés

Sitarge

Sitarska meštrija je bila inda svejta v rokaj pavrov z grüntom, šteri so sita rédili vzimi, gda so nej meli delo na njivaj. Od začetka 20. stoletja pa so se s sitarstvom spravlali skoro več samo srmacke brezi zemlé, šteri so si ovak nej mogli spraviti peneze za žitek.

Od krajin stare Avstrije je bilau največ sitarov na slovenskom Kranjskom, trnok dosta majstrov je delalo v vesnicaj



Za tkanje sita so nūcali žimo (konjsko kosminje), s tauv škerjauv so največkrat sejali melo

Stražišče in Bitnje med varašoma Kranj in Škofja Loka. Tam so že na začetki 17. stoletja začnili réditi prausna sita z žime (konjskoga kosminja), štera so prištōlali doma na Kranjskom. Kisnej je prišlo vsikdar več Taljanov v Stražišče, ka bi kúpilo sita. Zavolo toga so se domanji majstri trūdili, ka bi s kem baukše produkte rédili. Za en malo je začnilo sfaldjavati žime, zatok so bautoške po njau odišli vse do nemške Bavarske in go za drage peneze odavali kranjskim sitarom. Od konca 18. stoletja je na Slovensko prišlo furt več konjski kosmin z Rusoškoga tō.

Sita so tkali moški, ženske in mlajši nad 14 let, drauvna deca pa so vōvlekla žimo. Gda so kosmine vōpotegnili, so je stkali na krausnaj (szōvōszék). Rédili so večféle sit, štera so bila ovaška po meri in farbi. Vsakša fajta je mejla svojo ime: »Linz«, »Ungaria«, »Pajtelj«, »Saf-ram«, zvali pa so je po nemški numeraj tō: »ajnzarčki« in »cvajarčki«. Žimo so sitarge dobivali od domanji bautošov, zvekšoga spucano in pofarbano. Ništerni majstri pa so konjsko kosminje sami čistili in farbali.

Sito je nūcala vsakša vertinja, vsikdar pa so je pri rokej meli mlinarge tō. Zvekšoga so ž njimi sejali melo, depa sad ali zelenjé so ranč tak prej njí klačili. Tak-

še škéri so setkáli z več žim na gnauk, ka bi vōdržale prešanje s »pasirkov«. Ovak so bila sita veuka od 20 do 50 centimejterov, leko so bila kraugle ali kikalate forme. Najbole gausto sito je leko zdržalo vodau tō, z ništernimi drūgimi pa so sejali fejfer ali je nūcali v patejkaj in pivovarnaj.

Zavolo vsega toga je nej čūdno, ka so bila sita furt na krošnjaj nekdešnji su-

horobarov z Ribnice (o nji ste leko šteli v prvom tali naše serije). Največ sit je dojkúpila Italija, odavali pa so je na Francuskom, Holandskom, Nemškom, Vogrskom in Romanarskom tō. V 18. stoletji so sitarge v vesnicaj Stražišče in Bitnje s konjskoga kosminja rédili golejre za avstrijsko sodačijo, med obōma svetovnjima bojnama pa so dosta črni sit odali v Pariž, gde so z nji rédili léke letne črejavle. Po drūgoj svetovnoj bojni, gda je na krausnaj eške itak delalo kauli šestdeset žensek, so sita po-

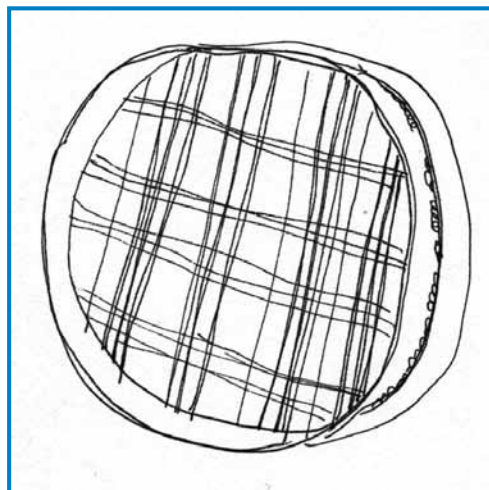
šilali celau na Dansko in Švedsko.

Kauli leta 1870 je na Kranjskom od sitarske meštrije živelo dveje gezero lūdi, na začetki 20. stoletja pa več samo devetstau. Delali so na več kak tristau krausnaj, od šteri so v zimskom cajti nūcali dosta več. Sitarske držine so se dosta mantrale, vej so pa malo slūžile. Ništerne familije so ranč ram nej mele, živele so v arendi, v mali sobaj ali kamraj. Če pa si je držina donk zozidala edno srmačko leseno ižo z ritonjami, je emo vert svojo delavnico v spalnici, gde so stale dveje ali tri krausne. Geli so gečmen, gra, kiselopapūsto in krumple, sitar je nej mogo računati na penzijo tō nej. Mlajši so ranč tak mogli trdo delati, zatok so bili betežasti in blejdogalica. Gučali pa so, ka so prej sitarge veselo naturo meli. Med spejvanjom jim je spod rauk vōprišlo sito za sitom, z vūpanjom so šteli dni do nedele, gda so leko en par vōr počivali. Vnaugi med njimi so ojdli na prauške v gorenjsko ves Crngrob, gde so sitarski Marijin svetek držali 2. juliuša.

Ta meštrija je začnila na nikoj priti že na srejudi 19. stoletja. Dosta sitarski držin je enjalo z delom, vej so pa furt menje sit leko odali doma in na tihinskem. Kriza je na začetki 20. stoletja eške ūša gratala, vej je pa v kamraj ostalo dosta

nej odani produktov, veuke firme so tō vsikdar menje sit prištōlale.

Sitarge so zvūn svoji krausen nikšoga imanja nej meli, s svojimi mlajšami so živeli z dneva v den. Če so zgūbili delo, so spadnili v največšo srmastvo, vej so se pa na nika drūgoga nej razmeli. Najžmetnejši časi so prišli, gda je lūstvo začnilo nūcati sita z drauta, štera so rédili po veuki fabrikaj.



Slovensko pofarbano sito je nika posabnoga v cejlj Evropi - dostakrat je nosilo karérano ali križasto minto

V vesnici Stražišče so leta 1907 stvaurlili sitarsko zadrugo (szōvetkezeti). V njau je že po par mejsecaj nutstaučila edna tretjina vsej delavcov, na konci leta je prejkmeyla že kauli dvejestau krausen. Zadruga je delovala vse do 1950-i lejt, gda je sitarska meštrija cejlak vōmrla in so sita kúpivali več samo suhorobarge. Zaman so sitarge probavali vse, so najlonska sita grtūvala furt bole prilūblena med kūpcami.

Gda so mrlí slejdnji sitarge, se je skor pozabila njina meštrija. V ništerni muzejaj in pri privatnikaj pa eške gnesnedén držijo dosta nekdešnji škéri, s šterimi so inda pripravlali konjsko kosminje in z njega rédili sita. Erba slovenski sitarov je nika posabnoga v cejlj Evropi, najbole unikatna pa so pofarbana sita. Njina žima má žuto, redečo, oranžno, bejlo, črno ali barnasto farbo in nosi karérane ali križaste minte.

V našom cajti majo vse indašnje meštrije pravo renesanso, zatok se na Slovenskom tō furt več lūdi vči tkati sita s konjskoga kosminja. Originalne škéri pa si leko v Gorenjskom muzeji v Kranji pogledne vsakši, šteri je najgir na sitarstvo.

-dm-
ilustraciji:
Marija Kozar

ŽELEZNA ŽUPANIJA

Razgledni stolp

Geodetske stolpe so v 1970-i lejtaj začnili zidati na Vogrskom, zato ka so geodeti z njigvo pomočtjauv vōmejrili zemlau. Vsevkūp se je 107 betonski stolpov zozidalo, steri so audalīč tak vōgledali, kak če bi razgledni stolpi bili. Dobri bi bili zatau tō, zato ka so viski pa so največkrat na bargej stali, depa tau je sigurno zapovedano bilau, ka turisti na te stolpe ne smejo goraodti. Tej stolpi se že od daleč vidijo, cilj je tak tau biu, aj eden drūgoga vidijo od več deset ali stau kilometrov, zato ka gda se mejri, vsigdar tri taše stolpe morajo videti. Stolpi so iz betona napravleni, ka je nej lejpo, depa dobro funkcionera, ne prnej pa ne ridjavi. Vsej 107 stolpov je gnako napravleni, gnako vōgleda, depa nej so gnako visiki. Od deset metrov cejlak do petdeset mejtrov visiko so se zidali, odvisno je bilau, na kak visiki brejg so njé zidali. V Porabji smo tō meli geodetske stolpe, samo tej so iz lesa bili napravleni pa nej so okraugli bili, liki so bili v formi piramide. Tisti, steri je v Andovci pri slavski (slovenski) meji stau, je 35 mejtrov visiki biu pa spico je na rdečo meu pofarbano, aj ga že od daleč leko vidi. Konca osemdesetoga leta so ga dolarazmetali, vejn zato, ka je že začno prneti. V Őrségi pri Magyarszombatfa stoji eden betonski stolp. Lani so si domanji tak zmislili, ka s tauga geodetskega stolpa razgledni stolp napravijo. Idejo so njim tisti turisti dali, steri ga že dugo časa tak nūcajo kak razgledni stolp. Depa nedo oni prvi, v rosagi že več taši stolpov so vōnapravli za razgledni stolp. Če se v Őrségi napravi te razgledni stolp, te še plus edna turistična točka baude, ka še več turistov potegne v sausednjo pa našo krajino.

Karči Holec

OD SLOVENIJE...

Parlamentarne volitve bodo 24. aprila

Slovenski predsednik Borut Pahor je člane Državne volilne komisije (DVK) uradno obvestil o svoji odločitvi glede razpisa letošnjih rednih volitev v Državni zbor. Kot je napovedal, je izbral prvi možen datum, saj je že po posvetovanjih s poslanskimi skupinami na začetku novembra lani napovedal, da bo za volitve v Državni zbor določil prvi mogoči datum, to pa je 24. april 2022. Borut Pahor je napovedal, da bo 9. februarja podpisal odlok o razpisu rednih volitev v Državni zbor, kot datum za začetek volilnih opravil pa bo določil 14. februar. Pahor je ob tem ocenil, da »ima DVK dovolj časa, da tudi v covidnih razmerah pripravi, organizira in izvede volitve tako, da ob izidih volitev ne bo nobene sence dvoma«.

Revoz krči proizvodnjo

Novomeški Revoz, ki je nazadnje novembra lani proizvodnjo zmanjšal na poldruho izmeno, zaradi krize s čipi dodatno krči proizvodnjo. Vodstvo podjetja je začelo pogovore s socialnimi partnerji za pripravo prehoda proizvodnje z ene izmene in pol na eno izmeno, kar ustreza zmanjšanju dnevne proizvodnje s 486 na 325 vozil na dan. S tem ukrepom bo prizadetih okoli 450 zaposlitev, so sporočili iz novomeškega proizvajalca avtomobilov. Revoz je sicer lani v zahtevnih razmerah krize z oskrbo polprevodnikov in težavah, ki so povezane s posledicami covidne zdravstvene krize, proizvedel 95.797 vozil, kar je 31 odstotkov manj kot v letu 2020. Revoz, ki ima približno 2400 zaposlenih, kot edina Renaultova tovarna izdeluje model twingo. Izdeluje še električni twingo ter modela clio in električni smart. Običajno je dnevno izdelal nekaj več kot 700 vozil.

Erični slovenski športniki (21.)

BENJAMIN SAVŠEK

Slovenija je na olimpijskih igrah v Tokiu dobila tri zlate medalje. Piciklista Primoža Rogliča pa plezalko Janjo Garnbret smo v naši rubriki predstavili že pre-

ka njemi je po tak dugom cajti gratalo dobiti medaljo na olimpijski igraj: »Za tem uspehom (siker) je dosta matranja in treningov. In medalje ti dajo

njegvoga žitka: »Dosta cajta sam po svejti, vej pa treneramo tudi na tihinskom. Pred igrami v Tokiu sam šau z držino ške na intenzivne priprave

preveslo večino slovenskih rek in daubo pravi občutek pa tehniko, tak ka njemi čonaklin furt lepau dé po vodej. »Čūtim divjivo vodau, znam izkoristiti njeno



Z zlato olimpijsko medaljo okauli šinjeka



Zmagovito veslanje Benjamina Savška

minauče leto, zatau je prav, ka vam zdaj predstavimo ške kanuista Benjamina Savška.

Sam pravi, ka je dugo čako na tau, ka pride do olimpijske medalje, vej pa je biu med favoriti že leta 2012 v Londoni (8. mesto) in leta 2016 v Riu de

mauč, ka ške bole krepko treneraš naprej.«

26. julijuš 2021 de z zlatimi literami zapisani v zgodovini slovenskoga športa. V finali je Benjamin Savšek leto med postavljenimi dvermi na brzicaj umetne proge Kasai, na steroj

v Združene arabske emirate, gé majo žmetno umetno prog in so bile dobre razmere za trening. Pri nas v Sloveniji je voda pozimi preveč mrzla, tak ka ne moreš normalno trenerati.«

Trener Jože Vidmar pravi, ka ma Benjamin eno trnok dobro lastnost, ka dobro »šté« vodau. Sam pravi, ka je tau tudi zavolo toga, ka je že v mlajši lejtaj

mauč, zatau se te leko tudi tak brž pelam po njoj. Na vodej uživam, na divjih vodaj pa izživim vse lejpe občutke, tak ka mi nej trbej veslati na silo,« je ške povedo olimpijski zmagovalec.

(Kejp na 1. strani: Z velikih tekmoanj ma vsevküper 11 medalj.)

Silva Eöry
Kejpi: internet



Držina Benjamina Savška

Janeiru (6. mesto), ali njemi je furt malo svalilo. Zdaj pa se je na Japonskom pršikalo v stili slovenskoga pregovora, ka v tretje ide rado. In tak je v svojo vitrino leko dau ške olimpijsko medaljo, in tau celau zlato. V zadnji deseti lejtaj je Benjamin daubo ške: celi komplet medalj s svetovnih prvenstev in ške eno srebrno medaljo cuj, tudi zlato in bron z evropskih prvenstev, pauleg toga pa ške štiri medalje z ekipo. 34 let star Ljubljančan pravi, ka je veseli,

so tekmovali kajakaši in kanuisti na divjih vodaj. Na konci je biu 3,71 sekunde hitrejši kak češki kanuist Lukas Rohan, 5,45 sekunde za njin pa je na cilj priveslal dobitnik bronaste medalje, Nemeč Sideris Tasiadis. Benjamin živi z ženo Arnito in mlajšima, 12-letno Anjo in 6-letnim Arnejom pauleg Ljubljane, v kraji Gameljne, gé so blüzi veslaškoga kluba obnovili en starejši ram.

Pravi, ka njemi je držina v veliko podporo, vej pa je šport način

VABILO NA PREDSTAVITEV ŠTUDIJA V SLOVENIJI

Spoštovani kandidati za študij,

vas zanima študij na univerzah v Sloveniji? Vljudno vabljeni na februarško izvedbo spletnih predstavitev. Predstavitev, ki jo pripravlja ekipa Study in Slovenia, bo v četrtek, 10. februarja, ob 14. uri in je namenjena prav Slovincem v zamejstvu in po svetu.

V okviru predstavitev bodo kandidatom predstavili uporabne informacije glede študija in življenja v Sloveniji ter prednosti statusa študenta. Prav tako bodo udeleženci imeli priložnost, da se prek spleta srečajo s predstavniki Univerze v Ljubljani (UL), Univerze v Mariboru (UM), Univerze na Primorskem (UP) in Univerze v Novi Gorici (UNG), kot tudi študenti iz zamejstva in izseljenstva, ki že imajo pozitivno izkušnjo študija oz. izmenjave v matici. Predstavitev bo potekala v slovenskem jeziku.

Če bi želeli prisluhniti predstavitvi v angleščini, predlagamo, da se virtualno povežete z organizatorji v torek, 15. februarja, ob 14. uri.

Za udeležbo na predstavitvah se je potrebno prijaviti prek spletne prijavnice na spodnji povezavi. Ogled bo možen tudi v neposrednem prenosu v živo prek Facebook profila Study in Slovenia.

Več informacij najdete na slovensi.si.

Prijazno vabljeni!

PLASTIKA – BLAGOSLOV ALI PREKLETSTVO?

Simbol modernoga sveta bi leko bila plastika, šteta nam je v preminauči šestdeset let taj cejlak spremenila življenje. Brž smo pa gorprišli, ka se je nikak ne moremo rejšiti, vej je pa našo Zemlau za en malo pokrilo plastično smetke. Plenice za talučati na priliko preminéjo samo v več kak petstau lejtaj, plastične začke

dobi, z valemami vösprešajo luft z njé, dobi napis, na konci pa go narejžejo na mero. Če rejsan od letošnjoga juliuša na Vogrskom več tó ne smejmo nücati začke za enkraten nüc – depa plastične slamice, žlice in vilce ali palcike za vüje tó nej –, donk so se pa tzv. »biozačke« nej najbolje vöpokazale. Takše rédijo skor djenau

mikroplastike vküppride v vodej reke Tise. Če rejsan dajo ništerne plastične falajčke kozmetičarski produkti, se največ od nji zdrobi doj od vekši falatov plastike. Gda na priliko vözaperémo eden sintetičen gvant, prejk zamazane vodé leko v naše reke priplava do 70 gezero mali plastični falajčkov.

nedén napravimo na svejti letno kauli 300 miljaunov ton plastični smétk. Dobro pa je znati, ka 90 procentov vsej plastične zamazanije pride v oceane samo po deset veuki rekaj, med šterimi so kinejzarski Jangce, pakistanski Ind, indokinski Mekong, rusoški Amur in egiptovski Nil. Če nemo skrb meli, de za tresti lejt v naši vodaj več plastike kak rib.

Začke za küpüvanje pa ne delajo nevolu samo po tistom, ka je taličimo, liki že gda je rédijo. Plastične fabrike spiščavajo v luft dosta zamazanije, do leta 2050 leko pride do toga, ka do na leto vöspistile 2,8 gigatone ogljikovoga dioksida (CO₂). Tau je tak, kak če bi dim v luft plüčkalo petstau elektrarn na kuln.

Venak samo edno leko napravimo: moremo se nazajdržati. Skor gvüšni pa smo leko, ka se tau nede prišikalo. Zavolo toga moremo iskati nauve in nauve alternativne tehnologije. Ništerni mladi madžarski kemičarge so gorprišli, ka gestejo takše bakterije, štete v par kednaj »zejo« največ fajt plastike. Zmejs pa ne spiščavajo vö škodlive materiale, v istini narédijo kompost, šteroga leko dale ponücamo kak biomaso.

Če se etakši pa atakši eksperimenti prišikajo, nam venak nede trbölo petstau lejt čakati, ka edne plastične plenice preminéjo z naše Zemlé.

*-dm-
ilustracija:*

Szilveszter Bartkó



Na naši vodaj že gnesnedén dosta plastike plava – če nemo skrb meli, de takši smetk do leta 2050 več kak rib

nücajo za tau skor gezero lejt, edna škatüla s stiropora (hungerocell) pa ostane z nami več kak miljaun lejt.

Ka je v istini plastika? Tau je eden umeten (mesterséges) material, šteti má graubo veuke molekule. Ništerne fajte – kak so celuloza, kavčuk ali linolej – vödobimo z nature, drüge – kak so PET, poliester, PVC ali polipropilen – rédimo cejlak umetno. Gestejo plastike, štete na vročino méke ali pa trde gratajo, skoro vse pa delajo z nafte (kóolaj).

Vsakši od nas najbolje pozna začke za küpüvanje, štete s polietilena rédijo. Té material drži oprvim v formi mali bejli krugeu, štete kisnej v ednoj strašno veukoj posaudi stopijo. Po tistom té méki material prejk edne lüknje potisnejo, ga nafudnejo z luftom in ga sladijo. Masa pomalek formo

tak kak drüge plastične začke, samo ka med delom mesto granuléranoga polietilena nücajo škrob (keményítő) s krumplöv ali kukarce. Biozačke vögledajo kak eden šlajer in majo ovaško sago tó, ka pa je glavno, v naturi same od sebé preminéjo.

Ali smo bar tak vüпали, vej so pa čednjaki gorprišli, ka se tau zgodi samo pri veukoj vročini in visikoj pari. Eške več ništerni so za probo edno biozačko za tri lejta pokopali pod zemlau, gda pa so go vöskopali, je ranč tak krepka bila kak na začetki. Tak so mogli žalostno gorpiti, ka bi trbölo biozačke vrnau tak ejkstra vküppobérati in odpelati v posabne fabrike, kak plastične. Za tau pa je na Vogrskom premalo kapacitete.

Sodelavci ednoga laboratorija že tri lejta gledajo, kelko

Ta drauvna plastika najde paut nazaj v naše tejlö in nam mabiti napravi betege. Leko se stisne v naše bleke in je nutvužgé, leko škaudi plüčam in mozgám, depa moško maučtö leko zmenjša.

Ništerni so vözračunali, ka smo od 1950-i lejt do gnes narédili več kak 8 miljard ton plastike. Od toga smo samo trnok-trnok malo reciklérali ali znauvič ponücali. Eške gnes-

... DO MADŽARSKE

Madžari vse bolj proti obveznemu cepljenju

Januarja je že 59 odstotkov vprašanih izjavilo, da je proti obveznemu cepljenju. Njihov odstotek je bil lani novembra 44. In to kljub temu, da se je število okuženih prav tisti konec tedna, ko je agencija opravila raziskavo, podvojilo. Predzadnji konec tedna v januarju so registrirali v treh dneh kakih 40 tisoč novih okužb. Kljub »pohodu« virusa omikron volja do cepljenja ne narašča, saj se število tistih, ki so cepljeni vsaj s prvim odmerkom, dnevno dviguje le za nekaj tisoč. Prvi odmerek je na Madžarskem dobilo 6 milijonov 346 tisoč ljudi, drugega skoraj 6 milijonov 100 tisoč, tretjega pa kakih tri in pol milijona državljanov.

Enako kot v jesenski raziskavi so tudi zdaj bili za obvezno cepljenje naj bolj starejši, potem intelektualci in Budimpeščanci. Najbolj je naraslo nasprotovanje med mladimi in tistimi, ki živijo po večjih mestih, pretežno v županijskih središčih.

Opozicijskega referenduma gotovo ne bo

Opozicijskega referenduma na dan parlamentarnih volitev (3. aprila) gotovo ne bo, in to ne zaradi tega, ker bi ga vladna stran preprečila. Opozicija je enostavno zamudila, saj je potrebnih več kot 200 tisoč podpisov oddala šele 21. januarja. Podpise so začeli zbirati že lani decembra, toda zaradi božičnih praznikov se je zbiranje podpisov zavleklo. Opozicija želi referendum o dveh vprašanjih. Prvo vprašanje se nanaša na kampus kitajske univerze Fudan, ki naj bi se gradil v Budimpešti, in mu opozicija nasprotuje. V drugem vprašanju se sprašuje o tem, ali naj so brezposelni upravičeni do podpore za iskanje nove zaposlitve 9 mesecev. Trenutno so do nje upravičeni samo tri mesece.

Kljub zadostnemu številu podpisov tega referenduma gotovo ne bo hkrati z volitvami, saj četudi bi Državna volilna komisija upoštevala najkrajše roke, bi zmanjkalo časa.

Rauže me veselijo

Eržika Pinter, po možej Žampar, v Slovensko vesi živejo z možaum. Dva de-



Zdavanjski kejp Eržike Pinter pa Pište Žampar

teta mata, steriva sta že, tak povedano, na svojom. V devetdeseti lejtaj sta obadva v penzijo odišla, odstistoga mau sta doma. Mauž kaulak rama delajo, tetica Eržika pa v ogradci z raužami se spravljajo, kak so pripovedjali, tau je za nji velko veseldje. Zdaj si malo leko počinejo, vej pa kak oni tak mauž so v trej partijaj (izmenaj) delali, doma so pa še gazdijo delali.

- *Tetica Eržika, kak ste se vi po iži zvali, gda ste še doma pri starišaj bili?*

»Mi smo se doma po iži tak zvali, ka Svatjini, tau, gde smo zdaj, tau so pa Tjörnji.«
- *Gde ste se vi naraudili, gde ste vi doma bili?*

»V Slovenskoj vesi, kak sem že pravla, pri Svatjini, niže graubištja stoji naš ram.«

- *Gda ste mali bili, nej ste se bojali, ka ste tak paulak bili pri graubiščaj doma?*

»Nej sem se bojala, zato ka nej smo tak paulak bili, tri, štiri ramov smo se niže držali. Zato ka sprvoga sem še mala bila, samo par lejt stara sem bila, potistim smo v Sakalauvce odišli. Mojo mater sta vuc pa tetica za svojo vzeli, oni so nej meli nikoga.

Samo gda se je mati oženila, te je niša svaja bila med njimi, pa te so moji stariške v Sakalauvce odišli. Moj oča je od tam valaun bijo pa te, gda so se svadili, te so par lejt tam leko živeli.«

- *Kelko je vas bilau v družini?*

»Gda smo mlajši bili, te smo bili štirge, tri sestere pa en pojep, sledkar se je še naraudo en brat, tak nas je te pet bilau. Zdaj je najmenjši brat doma, v rojstnom rami

žive, tam niže graubištja.«

- *Kak dugo ste bili v Sakalovci?*

»Vejn gda sem dvanajset lejt stara gratala, te smo prišli nazaj v Slovensko ves. Depa še prvin, kak smo nazaj prišli, tam v Sakalauvci smo z arande bili, zato ka pri rami,



Vse sestere in brata s starišama, gda so stariške svetili

gde smo se držali, je več nej bilau mesta. Gda so v Slovenskoj vesi stari mrlji, te smo nazaj domau prišli v ram, gde se je mati naraudila.«

- *Zaka so se svajjivali tetica pa vuc?*

»Zato, ka se njim nej vidlo, ka je moja mater oča vzejo, oni so drugoga meli vöodebranoga za moža. Drugo pa

tau bilau, ka je oča delat odo pa starim se je tau nej vidlo, oni so tau steli, aj doma na gazdiji dela. Zavolo toga so se te svadili.«

- *Prvin so mladim zapovedli, koga morajo vzeti?*

»Nam že nej, depa prvin je tak bilau, ka stariške so vöodebrali par. Depa dostakrat se je tau zgodilo, ka so tak spravili, je don nej dobro bilau.«

- *Gde ste odli v šaulo?*

»V Varaš sem edno leto odla v šaulo, dve lejtja v Slovensko ves, pet pa v Sakalovci.«

- *Ka ste delali, gda ste šaulo zgotauwili?*

»Delat sem ušla v židano fabriko, zato ka brat je v gimnazijo odo, menša sestra pa v Győr tekstil tehnikum, mena pa tau prajla, ka vsakši se ne more včiti, dja moram delat titi. Te sem še nej vedla, ka je tau, ka v židano fabriko delaš. Mislila sem, ka tašo lepo ime ma, te gvušno dobro je tam delati.«

- *Pa nej je tak bilau?*

»Nej, težko je bilau, v trej partijaj (izmenaj) sem dela-

la, pa te še doma smo gazdijo delali. Najprvin sem deset mašinov mejla, sledkar, gda so že tej nauvi mašini prišli, te pa dvajsti. Cejli den sem latejla gora pa dola, na edno minuto sem nej mogla staniti. Žmetno je bilau, dostakrat v zimi smo pejški odli, gda je velki snej spadno, da si z biciklinom nej mogo,

bus pa nej vozo.«

- *Iz židane fabrike ste šli v penzijo?*



Na kejpji s starišama, sestrama pa bratom

»Nej, po tridvajsti lejtaj sem odišla, še prvin kak bi fabriko zaprli. V Slovensko ves sem odišla, ta, gde so lesene lade, škatle delali. Tam je to nej dobro bilau, zato ka je mrzlo pa vlažno bilau.«

- *Ka ste vi tam delali?*

»Na traki sem bila, tam sem vtjüpkkala deske pa latoše, stere so potistim vtjüpzabili. Tri lejtja sem tau delala pa te, hvala Baugi, v penzijo sem odišla, zato ka sem v židani fabriki delala pa šest lejt so mi tapistili.«

- *Kelko ste stari bili, gda ste v penzijo odišli?*

»Mlada sem bila, če dobro vejim, štiridesetšest lejt stara. To je te ranč dobroga reda prišlo, zato ka hči je rodila pa betežna gratala, dugo je v špitalaj bila. Te čas sem dja skrb mejla na mlajše, na dvojčke.«

- *Kelko mlajšov mate?*

»Eno dekle mam pa enga pojba, obadva sta že oženjena pa posaba živeta.«

- *Od tauga smo še nej pripovedjali, gda ste se ženili?*

»Šestdesetšestoga leta, moj mauž je tü doma bijo, on je sam bijo, tak sem te dja to

sé prišla. Sprvoga smo v starom rami bili, samo sledkar, leta 1971 smo tauga zidali.

Moža oča je rano mrau, tak ka cejlo gazdijo je moj mauž emo na brigi. Nej je bilau leko tak, ka maro smo meli, grünt smo delali, tak ka obadva sva v fabriki na tri partije delala.«

- *Kak ste ladalili?*

»Mogli smo, depa te je tau vsepovsedik tak bilau v Slovenskoj vesi.«

- *Tistoga ipa je bola leko slüžo*

kak zdaj, sploj pa tak ka še doma ste grünt delali?

»Nej trno, zato ka tistoga ipa smo malo slüžili, depa tau to istina, ka tak drago je to nej bilau kak gnesden.«

- *Ka ste delali potistim, ka ste v penzijo odišli?*

»Dosta dela sem mejla, kak sem prajla, hčerine mlajše sem opravljala pa mojo taščo to, zato ka fejst betežna bila. Če bi tau še nej dojšlo, te smo še krave to meli pa grünt smo to delali, cejlak do leta 2000. Tak ka sprvoga nej ka bi mi baukše bilau, več sem delala, kak če bi delat odla.«

- *Zdaj je zato te baukše, nej?*

»Baukše bi bilau, če bi mladi bili pa bi nej bili betežni, te bi nam rejsan dobro šlau, depa nej tak. Zdaj že samo malo delam, telko, kelko ladam, bola samo v ogradca. Fejst rada mam rauže, cejli ogradec je puni z njimi. Od sprtolejtji do djeseni cvetijo, tau dja rada delam, name rauže veselijo.«

(Kejp na 1. strani: Erži pri prvooj spauvedli.)

Karči Holec

Od inda v gnešnji čas - 17.

PRIPOVEJSTI OD STARI SLAVOV

Gnesden za naše zdravdije doktorge za tejšo skrb majo, psihiatri nam v glavau glejda jo pa eške zavole padarov bi se leko najšlo. Na, gda od padarov gučimo, že bole skrak naši stari Slavov ojdimo. V tisti časaj je gvüšno vse ovak bilau. Poglednimo si, sto so lidge bili, steri so za zdravdije lidi, za duše skrb meli.

Padarge, vrači, volhi, svečeniki, šamani ...

Najprva se pri tema dvöma, pri padari pa pri vrači stavimo. V domanjoj rejči bi nikak tak prajli: »Padar mi je

leko nin po 1300. leti tadale gučimo.

Vrača, steri vrači pa zavrača, bole v davni časaj iskati moramo. Vrač je od inda pri vnuagi lüstvaj biu naprej valaun človek, brezi steroga

Iz pripovejsti o Olegi pa njegvomi volhi, stero leko preštete pod kejpom, se že razmej, ka so volhi vidli, ka se ma zgoditi. S tejm, ka so daleč naprej vidli, so leko vsem lidam povedali, ka se smej pa ka se ne smej delati. Je pa volh vračiti tö vedo. Depa nej kak vrač, un je z rečami tau vedo delati. Gučo je tak, ka ga niške nej razmo. Zaprav, bole je nika momlau, kak pa

ga poštüvali pa straj od nje ga so tö meli. Ali če malo ovak povejmo, s starjom so ga poštüvali. Volhi so plesali tö. Tau plesanje so samo uni leko plesali. Z njim so vedli na drugi svejt priti, se s pokojnimi zgučavati. Od tam

dokumentaj aj bi volhi v Siberiji pri stari plemenaj eške gnesden svojim lidam služili. Je pa poznano, ka vrači so v Sloveniji eške nej dugo nazaj živeli.

Vcejlak kcuj k volhi leko enoga drugoga duhovnoga člo-



Oleg Novgorodski volha sreča. Tě velki rusoški knez je v vnauge bojne šau. Prva se je tau zgodilo, se je z volhom srečo. Un je vedo povedati, kak se bitje konča. Slika naj bi nam kazala, kak se Oleg leta 911 z volhom zgučava, prva je Konstantinopol napadno. Po legendi njemi je volh zapovedo, aj tam ne pidjě njigvoga vina, ka njemi čemer nut zmejšajo. Oleg po tejm rejsan nej vina spiu, steroga so njemi podvorili.

vrastvo dau pa me je zavračo.« Ranč tau nam znauva od toga pripovejda, kak eške itak indašnja rejč v Porabji živé. Takšo več nin ne gučijo, zatoga volo tadale živeti mora. Depa demo k tomi, sto je padar biu, pa ka vračiti znamenüje. Padar je rejč, stera je iz nemške rejči »bader« prišla. Bader je tisti možakar, streri je v kopališčaj delo. Un je tö vedo krv piščavati, zaub vöskübnoti, rane zvezati pa lase zrezati tö. Iz toga, ka je frizer ali malo ovak barber tö. Barber je internacionalno ménje za frizejra, depa naš barbejr je ranč tisti, steri je zvün vsega povedanoga, skrb za lase tö emo. Od padarov pa s tejm barbejrov

so si življenje spoj nej mogli misliti. Un je vedo tak lidi kak stvar zavračiti, nazaj v življenje postaviti. Vedo se je z nej samo enim bogaum zgučavati. Zaprav, znau je z njimi vküper priti. Zatoga volo je mogo dosta toga napraviti, ka je pauv dobra bila, ka je nej do povaudni prišlo, ka nej toča vse vküper zmlatila, ka so bogauvi dobri do lidi bili. Leko povejmo, ka njegva mauč je velka bila, že magična tö. Funkcija vrača v velki držini ali plemeni (törzs) tö, je nej točne granice mejla. Dostakrat se je njegvo delo mejšalo z delom enoga drugoga velkoga človeka, po indašnja se njemi volh pravi.

gučo. S tejm svojim delom je lagve düje, demone iz lidi vönaganjo. Njegva funkcija je rejsan zapletena bila, bole ovak povejdano, dosta vsega je delo, je mogo obrejediti. Zatoga volo so ji trno poštüvali. Volh je biu svečenik, gnes bi njemi duhovnik prajli, župnik ranč tak. Svečenik samo tau znamenüje, ka je svečeno, posvečeno delo za svoje lidi mogo spuniti. Tak je ranč un baugi, steri je svoj den emo, mogo dar prinesti. S tejm delom je gnako kak vrač se z baugom, z vsemi njimi, zgučavo. Tö zatoga volo so do volha strahospoštovanje čutili. Strahospoštovanje nika drugo ne znamenüje, kak tau, ka so



Na Pohorji, poznanom po Zlati lisici, je Karl Denovnik živo. Kak slejgen vrač v Sloveniji je poznani. Na fotografiji ga vidimo, kak je v starom piškri ogenj delo, ka vijer tazažené.

so od indašnja maudri tanače dobili, kak kaj narediti trbej. S tejm so skrb meli, ka je pleme (törzs) s svojimi starimi vküpzvezano ostanilo. Volhi so duge bejle lase nosili. Nejsi je farbali, volh je mogo že stari pa mauder človek biti. Po tejm volhi na druide spominjajo. Druide so Kelti meli, oba pa sta skur gnako funkcijo mela. Kak gnes duhovniki so volhi tö v »šau« ojdili, če tak povejmo. Za volha je nekaj že kak mladi biu vödabrani. Po tejm je s stariimi volhi sejdo, se od nji njihove »meštrije« navčo. Pojbič pa je nej samo tak odebrani biu. Neka se je moglo zgoditi, neka takšnoga, ka so si kak čüdo tumačili. Po tejm so ga odebrali. Iz té njigve tradicije, s poštüvanjom do boga pa svoji mrtvi lidi, so se pa nej škeli krščanstvi pokloniti. Iz zgodovine je poznano, kak so prauti tomi gorstanoli, grdau so je na nikoj djali, ene so žive gervüžgali. Po nekšni

veka denemo, žrec so njemi prajli. Skur gnake funkcije je emo, kak smo tau pri volhi vidli, pa gnako je vögledo. Depa pri njem je eške drugo tö bilau, emo je eške politično funkcijo, če tau bole po moderno povejmo. Tau o politiki samo tau znamenüje, ka zvejkšoga so žreci vküper s knezi najbolje naprej valaun bili. Knez je brezi žreca nika nej mogo odlaučiti, nika nej zapovedati. Leko povejmo, ka žreci so od stari Slavov elita bili. Žrec je tö tisti biu, steri je zdavo. Brezi njega sta moški pa ženska nej smela vküper živeti. On je biu tisti, steroga se je pitalo, če dva se leko zdata. Kak je zapovedo, tak je bilau. Tau je že politično delo, gda se manipulejra, kak z zdavanjom pleme do vejkoga bogastva pride. Gnes so vse te funnkcije vrača, volha pa žreca kak šamanizem poznane.

*Miki Roš
sliki: svetovni splet*



Aleksander Ružič

ŠLOSAR

Tou je bilou v tisti časaj, da so si nešterne iže že zmogle prve motore pa mopede spraviti. Če glyj so bili stari pa razklobotani in so malo šli, te so se pa ja pa nej pokvarili, je dakoli bilo koga videti, ka je kakšoga štoj po cejlou vesi domou tisko. Eni, šteri so si kaj takšoga ešče nej mogli privouščiti, so se samo nevoščeno s toga nasmijavali, če glyj bi si sakši kaj takšoga rad k iži pripele. Ka bi si pa štoj nouvi motor ali moped küpo, pa si je nej bilou mogoče zamisliti. Je pa sakša iža že mejla biciklin, nešterni tüdi po dva. Ali je tüdi te bilou sigdar potrebno kaj popravlati. Najitrej se je gumi prepikno ali pa je kakši šrajf doj z njega zleto. Te je šarvedó (blatnik) rad po gumiji brüso ali je pa paktreger med spice prišo, ka so se te strgale in je te bilou potrebno nouve not napelavati. Če pa je kakši biciklin koga v kakši plout not odpelo ali v jarek, je te potač rad v osmico skočo in tüdi tou je bilo potrebno znouva naštelati, ka je več nej tak kosiu. Ništerni so si kaj sami znali vred vzeti, dosta ji je bilou tüdi takši, ka so za popravila nej meli škejri ali so pa bili bole lejvi.

Vse tou je dobro gormerko tüdi Pišteck. Biu je bole ali menje sirouta, zato ka ga je mati od nekec pripelala. S sousedon sta te začnila vküp živeti, že bole s starejšin pojbon, in te ga je te zeo kak za sina. Tak je Pišteck skončo šoulo in je začno kaj šrajfati. Mejo je trno

velko volou šlosar gratati in v ton je vido tüdi svoj žitek. Začno je oiti v sousedno ves k enome majstri, šteri njemi je dosta kaj pokazo, pa je zmes tüdi pri njen kaj meštrüvo. V ton časi je njegov očim odišo v Nenčijo in za njeva z materjov so se začnili boukši časi. Dao njemi je zazidati eno malo delavnico, na šteroj je bilo na velko napisano, ka je tü njegva šlosarska delavnica. Te njegov majster pa je meo eno lejpo či. Kak so Pišteki

delavnici redno delati. Pajdaši so radi okoli njega ojdli in na večer, da je gratala kmica, so dostakrat šli po vesi in so tüdi vse felej kaj znali prkacati. Tü pa ton je šteri mogo v vojsko oditi, ali ji je sigdar nika takši faloutov bilo, ka njin je nej bilo dugi čas. Pa tüdi se je dogajalo, ka se je šteri med njimi, te da je prišo z vojske, oženo, in na takšoga je te več nej bilou mogoče računati. Tüdi Pišteck je vojsko sreč-

zima cuj iti, so se pa doubili. »Nej ste pozabili, ka smo že večkrat ščeli Kariva pri Gorenji notzvezati? Gnes pa gvüšno k Sidiki pride,« je vesejlo oznano Pišteck.

»Ja, maš prav. Napravimo tou. Iden domou po agacov kou pa po štrango,« je eden povedo. Šli so pazit in Kari je rejsan prišo. Preci dugo so pod oknon poslušali, te je pa Pišteck pravo:

»Idemo!«

Po tjuma so se potegnili na trnac, djali poprečki agacov

pečejo.«

Pišteka je vtrgnilo. Malo je biu tjuma, te pa pravo:

»Če ste za tou, idemo k njin. Tüdi njin nika naštimamo.« Spravili so se na dva mope-da in da so prišli v ves, so potisnili motora v jarek, pri ednoj oslici so vkraj vzeli lestvico in go cuj k majstrovoj iži naslonili. Pišteck je splezo na strejo, slejko svoj kaput in ga vrkaj v rour potisno. Lestvico so friško odnesli nazaj in se sposkrili po jarki. Nej dugo za tistin je okouli iže breča gratala. Lidje so začnili lejtati se pa ta, Pišteck s pajdaši je pa nej dugo čako. Friško so skočili na mope-da in se odpelali.

»Pišteck, zakoj si pa svoj kaput notri v rour potisno. Leko bi kakše drüge cote vküppoisko. Ka pa če te po njon spoznajo.«

»Naj bou. Tak san ščeo.«

Od tistogaa večera so se pajdaši več nej dobivali. Ta so rasli pa so se zoženili. Samo Pišteck se je nej oženo. Tüdi ga je nej nišče vido, ka bi gda kašo deklino meo. Vodne je delo v svojoj delvnici, proti večeri njemi je pa delo že bole slabo šlo od rouk, zato ka se je te že ponavadi fejest zazvajo. Zbetežala njemi je mati in nej dugo za tistin mrla. Tüdi Pišteka je začno zaran betek mantrati in za eno par lejt je tüdi on odišo za materjov. Njegov očim je prišo z Nemčije na koulicaj, a tüdi njega so nej dugo za tistim odpelali na cintor. Iža je ostala sama in je začnila taprneti. Samo delavnica je ostala, če glyj go je zaraslo trnje, a na njej je ešče itak trdno gor pršrajfana tabla, na šteroj se dobro vidi, ka je tü svojo meštirjo delo strojni ključavničar.



začnile bajüsi poganjati, tak so se njemi sigdar bole oči za touv deklinov obračale. Biu je gvüšen, ka de njega mejla, zato ka se je njemi večkrat kaj nasmijala ali pa sta se kaj pogučavala. Tüdi majster najbrž nej bi meo nika prouti tome, si je mislo, zato ka sta pri iži bile samo dve deklini, delavnica je pa nücala človöka, šteri bi na njegva stara lejta meštirjo dale pelo. Majster je kaj takšoga Pištecki zaistino nej nikdar gučo, ali je Pišteck biu bole ali menje zavolo toga gvüšen.

Pišteck je že začno v svojoj

no odslüžo in delavnica njemi je že dobro šla. Je pa ešče itak včasi šou pomagat svojimi majstri, zatou ka je li računou, ka de leko grato njegov zet. Tou je tüdi večkrat povedo svojin pajdašon, prle kak so si kakšo norost za po vesi naštimati vözmislili, ali je njemi nišče od nji nej ščeo povedati, ka ta majstrova deklina že dugo ma svojga pojba.

Tak je leto minoulo in Pišteck je henjo oiti k majstri pomagat. Tüdi san je začno vüpanje za majstrovo či gibiti. Tisti dugi večer, da sunce rano doj ide pa začne

kou in ga s štrangov prvezali za klüko.

»Tak! V ouknaj so križi, pa nede mogo vö. Ka se pa tü stejpa. Vej pa ma doma ženo pa držino. Že mi samo na smej ide, da lidje, šteri vgojno mlejko prnesejo, tou vpamet zemejo.«

»Zdaj pa idemo na gostüvanje,« je samo eden na ednouk pravo, da so se s svoje modrije dobro vönasmejali. »Kak, na gostüvanje,« je včasi pito Pišteck.

»Te pa ne vejš? Tvoja nesojena žena se ženi. Tri dni de gostüvanje. Zdaj najbrž že ženske pogače pa perece


**SPORED SLOVENSkih
TELEVIZIJSKIH PROGRAMOV**
**OD 4. FEBRUARJA
DO 10. FEBRUARJA**
PETEK, 04.02.2022, I. spored TVS

6.20 Kultura, Odmevi, 7.00 Dobro jutro, Poročila, 10.05 Ugriznimo znanost, 10.30 TV-izložba, 10.45 Čarokuhinja pri atu, 11.20 Biotopi, izobraževalni program, 12.00 Globus, 12.30 Točka preloma, 13.00 Prvi dnevnik, Šport, Vreme, 13.35 Res čuden kamen, dokumentarni program, 14.25 TV-izložba, 14.45 Prislunimo tišini, izobraževalni program, 15.00 TV-izložba, 15.15 Mostovi - Hidak, informativni program, 15.55 Otroški program, 17.00 Poročila ob petih, Šport, Vreme, 17.30 Alpe-Donava-Jadran, 17.55 Duhovni utrip, 18.10 Bacek Jon, risanka, 18.20 Vem! 18.57 Dnevnik, Slovenska kronika, Vreme, 19.50 Olimpijski dnevnik, 20.20 Zimski pozdrav, 21.50 OdBita pot: Severna Amerika, dokumentarni program, 22.20 Odmevi, Kultura, Šport, Vreme, 23.20 Kinoteka: Klub golih pesti, film, 1.45 Dnevnik Slovencev v Italiji, 2.10 Dnevnik, Slovenska kronika, 2.50 Olimpijski dnevnik, Vreme, 3.25 Napovedujemo

PETEK, 04.02.2022., II. spored TVS

6.00 Napovedujemo, 8.50 Videotrak, 10.00 Dobro jutro, 13.00 Zimske olimpijske igre Peking 2022: Otvoritvena slovesnost, 15.20 O živalih in ljudeh, 15.45 Na vrtu, 16.25 City folk - Obrazi mest: Najboljše zgodbe, dokumentarni program, 17.00 Umetnostno drsanje: Ekipno, zimske olimpijske igre Peking 2022, 19.05 Čudovita zgodovina smučanja, dokumentarni program, 20.00 Zimske olimpijske igre Peking 2022: Otvoritvena slovesnost, 22.10 Olimpijski dnevnik, 22.45 Ljubimca in diktator, film, 0.25 Videonoč

SOBOTA, 05.02.2022, I. spored TVS

6:10 Kultura, Odmevi, 7:00 Otroški program: Op! 10:20 Infodrom - tedi za otroke in mlade, 10:40 Skoraj nikoli, angleška mladinska nadaljevančka, 11:05 Kapucar - belgijska mladinska nadaljevančka, 11:15 TV-izložba, 11:35 Tarča, 12:35 Ozare, 12:40 NaGlas! 13:00 Prvi dnevnik, Šport, Vreme, 13:30 O živalih in ljudeh, izobraževalno-svetovalna oddaja, 13:55 TV-izložba, 14:10 Podjetno naprej: Posvetstvo Saksida, turizem z vinarstvom, 14:40 Prislunimo tišini, izobraževalno-svetovalna oddaja, 15:00 Kako izdelati: Športno obutev, britanska dokumentarna oddaja, 15:55 Rojaki, oddaja o zamejcih, 16:30 Na vrtu, izobraževalno-svetovalna oddaja, 17:00 Poročila ob petih, Šport, Vreme, 17:30 Slastne medvedje zgodbe, risanka, 17:35 Slastni medvedji recepti, risanka, 17:40 Sobotno popoldne, 18:57 Dnevnik, Sobotni Dnevnikov izbor, Utrip, Vreme, Olimpijski dnevnik, 20:20 EMA 2022, 21:40 River, britanska nadaljevančka, 22:40 Poročila, Šport, Vreme, 23:10 Sedmi pečat: Tatiči, film, 1:15 Dnevnik Slovencev v Italiji, 1:40 Dnevnik, 2:00 Sobotni Dnevnikov izbor, Utrip, 2:20 Olimpijski dnevnik, Vreme, 2:50 Napovedujemo

SOBOTA, 05.02.2022, II. spored TVS

6:00 Napovedujemo, 7:00 Zimske olimpijske igre Peking 2022, 7:15 Smučarski skoki (M), srednja skakalnica, 8:40 Smučarski teki (Ž), skiatlon, 9:55 Biatlon, mešane štafete, 11:40 Smučarski skoki (Ž), srednja skakalnica, 13:40 Smučanje prostega sloga (M), grbine, 14:05 Zimske olimpijske igre Peking 2022, 14:05 Hitrostno drsanje (Ž), 3000m, 14:50 Hitrostno drsanje na kratke proge, mešane štafete, 15:35 Smučarski skoki (M), srednja skakalnica, kvalifikacije, 17:00 Alpsko smučanje (M), smuk, 17:40 Smučarski skoki (Ž), srednja skakalnica, 19:00 Katar 2022 - Fifina magazinska oddaja, 19:30 City folk - Obrazi mest: Najboljše zgodbe - dokumentarna oddaja, 20:05 Ben se vrača, film, 21:50 Olimpijski dnevnik, 22:25 Resnica o Amy - britanska dokumentarna oddaja, 23:25 Zoran Predin - koncert ob 40-letnici ustvarjanja, 1:10 Videonoč, 3:45 Alpsko smučanje (M): Smuk, olimpijske igre 2022

NEDELJA, 06.02.2022, I. spored TVS

7:00 Otroški program, 10:00 Nedeljsko bogoslužje, 11:00 TV-izložba, 11:20 Ozare, 11:25 Obzorja duha, 12:00 Ljudje in zemlja, 13:00 Prvi dnevnik, Šport, Vreme, 13:30 Zimski pozdrav, 14:55 OdBita pot: Severna Amerika, dokumentarni program, 15:20 Zdravnica in veterinar, film, 17:00 Poročila ob petih, Šport, Vreme, 17:30 Bacek Jon, risanka, 17:35 Minuta v muzeju, izobraževalna oddaja, 17:40 Nedeljsko popoldne, 18:57 Dnevnik, Politično s Tanjo Gobec, Zrcalo tedna, Vreme, 19:45 Olimpijski dnevnik, 20:20 Dolina rož, nadaljevančka, 21:15 Intervju, 22:05 Poročila, Šport, Vreme, 22:30 Kraljica Elizabeta in njeni premijerji, dokumentarni program, 23:20 Ansambel Vedun: Polnina slovenskega blagovozvočja, kulturno-umetniški program, 23:40 Dnevnik Slovencev v Italiji, 0:05 Dnevnik, Politično s Tanjo Gobec, Zrcalo tedna, 0:45 Olimpijski dnevnik, Vreme, 1:15 Napovedujemo

NEDELJA, 06.02.2022, II. spored TVS

6:30 Duhovni utrip, 6:45 Koda, 7:15 Ugriznimo znanost, izobraževalni program, 7:45 Smučarski teki (M): Skiatlon, Olimpijske igre 2022, 9:25 Alpsko smučanje (M): Smuk, olimpijske igre 2022, 10:30 Hitrostno drsanje (M): 5000 m, olimpijske igre 2022, 11:55 Smučarski skoki (M): Srednja skakalnica, Olimpijske igre 2022, 14:10 Sankanje (M), Olimpijske igre 2022, 15:10 Deskanje na snegu (Ž): Deskanje po objektih, Olimpijske igre 2022, 15:55 Smučanje prostega sloga (Ž): Grbine, Olimpijske igre 2022, 16:40 Alpsko smučanje (M): Smuk, olimpijske igre 2022, 17:25 Dvoranski nogomet: Finale, evropsko prvenstvo, 19:30 Košarka: Cedevita Olimpija - Igokea, liga ABA, 20:50 Žrebanje Lota, 21:00 Umetnostno drsanje: Ekipno, zimske olimpijske igre Peking 2022, 22:40 Olimpijski dnevnik, 23:20 Nedeljsko popoldne, 0:35 Videonoč, 3:00 Alpsko smučanje (Ž): Veleslalom, 1. vožnja, olimpijske igre 2022, 4:25 Napovedujemo

PONEDELJEK, 07.02.2022, I. spored TVS

6:30 Utrip, Zrcalo tedna, 7:00 Dobro jutro, 9:00 Lepa Vida ali film o hrepenenju, dokumentarni program, 10:00 Obzorja duha, 10:35 TV-izložba, 10:55 Čarokuhinja pri atu: Vipavska dolina, izobraževalni program, 11:15 Čarokuhinja pri atu: Dolenjska, izobraževalni program, 11:30 Naravni parki Slovenije, dokumentarni program, 12:00 Intervju, 13:00 Prvi dnevnik, Šport, Vreme, 13:30 Res čuden kamen, dokumentarni program, 14:25 TV-izložba, 14:40 S-prehodi, informativni program, 15:10 Dober dan, Koroška, 15:45 Otroški program, 17:00 Poročila ob petih, Šport, Vreme, 17:35 Podjetno naprej, izobraževalni program, 18:00 Kepice, risanka, 18:05 Kuhar Štef, risanka, 18:20 Vem! 18:57 Dnevnik, Slovenska kronika, Vreme, 19:50 Olimpijski dnevnik, 20:20 Proslava ob slovenskem kulturnem prazniku s podelitvijo Prešernovih nagrad in nagrad Prešernovega sklada, 22:00 Odmevi, Kultura, Šport, Vreme, 22:45 Dr. Mirko Cuderman, dobitnik letošnje Prešernove nagrade za življenjsko delo, 23:45 Prešernova poezija v glasbi, 23:55 Simfonični orkester RTV Slovenija in Francesc Prat, 0:40 Dnevnik Slovencev v Italiji, 1:05 Dnevnik, Slovenska kronika, Olimpijski dnevnik, Vreme, 2:20 Napovedujemo

PONEDELJEK, 07.02.2022, II. spored TVS

6:30 Alpsko smučanje (Ž): Veleslalom, olimpijske igre 2022, 8:10 Umetnostno drsanje: Ekipno, Olimpijske igre 2022, 9:55 Biatlon (Ž): Posamična tekma, Olimpijske igre 2022, 11:30 Hitrostno drsanje (Ž): 1500 m, Olimpijske igre 2022, 12:40 Smučarski skoki: Mešane ekipe, Olimpijske igre 2022, 15:05 OdBita pot: Severna Amerika, dokumentarni program, 16:00 Hitrostno drsanje na kratke proge (Ž): 1500 m, Olimpijske igre 2022, 16:40 Alpsko smučanje (Ž): Veleslalom, olimpijske igre 2022, 17:50 Smučarski skoki: Mešane ekipe, Olimpijske igre 2022, 19:30 Deskanje na snegu (M), Olimpijske igre 2022, 20:00 Umetnostno drsanje: Ekipno, Olimpijske igre 2022, 21:30 Olimpijski dnevnik, 22:05 Dediščina Evrope, 0:10 Podjetno naprej, podjetnik in pisatelj, 0:45 Videonoč, 3:45 Alpsko smučanje (M): Superveleslalom, Olimpijske igre 2022, 5:20 Napovedujemo

TOREK, 08.02.2022, I. spored TVS

6:25 Kultura, Odmevi, 7:00 Dobro jutro, 9:00 Spacapufi, 9:10 Duh morja, film, 9:40 Odvratne rime, risanka, 10:35 TV-izložba, 10:50 Čarokuhinja pri atu: Koroška, izobraževalni program, 11:10 Naravni parki Slovenije, dokumentarni program, 11:35 Proslava ob slovenskem kulturnem prazniku s podelitvijo Prešernovih nagrad in nagrad Prešernovega sklada, 13:00 Prvi dnevnik, Šport, Vreme, 13:30 Sedem svetov - en planet: Antarktika, dokumentarni program, 14:30 TV-izložba, 14:45 Duhovni utrip, 15:00 TV-izložba, 15:15 Potepanja - Barangolások, 15:45 Otroški program, 17:00 Poročila ob petih, Šport, Vreme, 17:30 Mestne promenade: Kranj, 18:00 Tib in Tamtam, risanka, 18:20 Vem! 18:57 Dnevnik, Dnevnikov izbor, Vreme, Olimpijski dnevnik, 20:20 Kukavici, nanizanka, 21:25 Portreti Prešernovih nagrajencev, dokumentarni program, 22:05 Poročila, Šport, Vreme, 22:30 Spomini: Anica Cetin-Lapajne, 2:00 Dnevnik Slovencev v Italiji, 2:25 Dnevnik, Dnevnikov izbor, Olimpijski dnevnik, Vreme, 3:40 Napovedujemo

TOREK, 08.02.2022, II. spored TVS

7:15 Deskanje na snegu: Paralelni veleslalom, Olimpijske igre 2022, 9:00 Smučarski tek: Sprint, kvalifikacije, Olimpijske igre 2022, 9:25 Biatlon (M): Posamična tekma, Olimpijske igre 2022, 11:25 Smučarski tek: Sprint, Olimpijske igre 2022, 14:00 Avtomobilnost, 14:30 EMA 2022, 16:00 Smučanje prostega sloga (Ž): Velika skakalnica, Olimpijske igre 2022, 16:40

Hitrostno drsanje (M): 1500m, Olimpijske igre 2022, 17:10 Sankanje (Ž), Olimpijske igre 2022, 17:30 Krling: Mešane dvojice, finale, Olimpijske igre 2022, 18:10 Biatlon (M): Posamična tekma, Olimpijske igre 2022, 19:30 Alpsko smučanje (M): Superveleslalom, Olimpijske igre 2022, 20:30 Umetnostno drsanje (M): Kratki program, Olimpijske igre 2022, 22:00 Olimpijski dnevnik, 22:30 Circus Fantasticus, film, 23:50 NaGlas! 0:10 Videonoč, 3:00 Zimske olimpijske igre Peking 2022, 4:20 Napovedujemo

SREDA, 09.02.2022, I. spored TVS

6:45 Dnevnikov izbor, 7:00 Dobro jutro, 9:00 Z Montyjem Donom po ameriških vrtovih, dokumentarni program, 10:05 Mestne promenade, dokumentarni program, 10:30 TV-izložba, 10:45 Čarokuhinja pri atu, izobraževalni program, 11:20 TV-izložba, 11:35 Naravni parki Slovenije, dokumentarni program, 12:05 Portreti Prešernovih nagrajencev, dokumentarni program, 13:00 Prvi dnevnik, Šport, Vreme, 13:30 Sedem svetov - en planet, dokumentarni program, 14:25 TV-izložba, 14:40 Osmi dan, 15:10 Rojaki, dokumentarni program, 15:35 Mostovi - Hidak, 16:05 Male sive celice, 17:00 Poročila ob petih, Šport, Vreme, 17:35 Kdo se boji slovensčine? izobraževalni program, 18:00 50 knjig, ki so nas napisale, 18:05 Bela in Sebastijan, risanka, 18:20 Vem! 18:57 Dnevnik, Slovenska kronika, Vreme, Olimpijski dnevnik, 20:25 Film tedna: Nomadi, 22:05 Odmevi, Kultura, Šport, Vreme, 22:50 Profil, 23:40 Kdo se boji slovensčine? 0:15 Dnevnik Slovencev v Italiji, 0:40 Dnevnik, Slovenska kronika, Olimpijski dnevnik, Vreme, 1:55 Napovedujemo

SREDA, 09.02.2022, II. spored TVS

6:30 Alpsko smučanje (Ž): Slalom, 2. vožnja, Olimpijske igre 2022, 8:10 Deskanje na snegu (Ž): Deskerski kros, Olimpijske igre 2022, 8:55 Nordijska kombinacija (M): Smučarski skoki, srednja skakalnica, Olimpijske igre 2022, 9:50 Hokej (M): Rusija - Švica, Olimpijske igre 2022, 11:55 Nordijska kombinacija (M): Smučarski tek, 10 km, Olimpijske igre 2022, 12:45 Alpsko smučanje (Ž): Slalom, Olimpijske igre 2022, 14:05 Hokej (M): Češka - Danska, Olimpijske igre 2022, 16:45 Hitrostno drsanje na kratke proge (M): 1500 m, Olimpijske igre 2022, 17:30 Sankanje (M): Dvojice, Olimpijske igre 2022, 18:10 Smučanje prostega sloga (M): Velika skakalnica, Olimpijske igre 2022, 18:50 City folk - Obrazi mest, 19:20 Ambienti, 19:50 Žrebanje Lota, 20:05 Živalski karneval, skladba pripoveduje, film, 21:00 Telesni stražar, nanizanka, 22:20 Olimpijski dnevnik, 22:50 Vprašanje identitete, dokumentarni program

ČETRTEK, 10.02.2022, I. spored TVS

6:25 Kultura, Odmevi, 7:00 Dobro jutro, 9:00 Z Montyjem Donom po ameriških vrtovih, dokumentarni program, 10:05 Kdo se boji slovensčine? izobraževalni program, 10:30 TV-izložba, 10:45 Čarokuhinja pri atu, izobraževalni program, 11:20 Zapeljevanje pogleda, 11:50 Informativna oddaja, 13:00 Prvi dnevnik, Šport, Vreme, 13:35 Sedem svetov - en planet: Južna Amerika, dokumentarni program, 14:25 TV-izložba, 14:45 Slovenski utrinki, 15:10 Težišče - Sülypont, 15:40 TV-izložba, 16:00 Otroški program, 17:00 Poročila ob petih, Šport, Vreme, 17:35 Ugriznimo znanost, 18:00 Na kratko: Socialna mobilnost, 18:10 Reaktivčki, risanka, 18:20 Vem! 18:57 Dnevnik, Slovenska kronika, Vreme, Olimpijski dnevnik, 20:20 Tarča, 21:25 Raj - neukročeni planet: Borneo - sveti gozd, dokumentarni program, 22:30 Odmevi, Kultura, Šport, Vreme, 23:15 Osmi dan, 23:50 Dediščina Evrope: Louis van Beethoven, 2:00 Ugriznimo znanost, 2:25 Dnevnik Slovencev v Italiji

ČETRTEK, 10.02.2022, II. spored TVS

7:00 Alpsko smučanje (M): Alpska kombinacija, Olimpijske igre 2022, 7:55 Smučarski tek (Ž): 10 km, Olimpijske igre 2022, 9:15 Skeleton (M), Olimpijske igre 2022, 9:35 Hokej (M): Finska - Slovaška, Olimpijske igre 2022, 12:00 Deskanje na snegu (M): Deskerski kros, Olimpijske igre 2022, 12:30 Smučanje prostega sloga: Mešane ekipe, akrobatski skoki, Olimpijske igre 2022, 13:45 Hitrostno drsanje (Ž): 5000 m, Olimpijske igre 2022, 14:30 Hokej (M): Kanada - Nemčija, Olimpijske igre 2022, 16:45 Sankanje: Ekipna tekma, Olimpijske igre 2022, 17:30 Deskanje na snegu (Ž): Snežni žleb, Olimpijske igre 2022, 18:10 Smučarski tek (Ž): 10 km, Olimpijske igre 2022, 18:50 Alpsko smučanje (M): Alpska kombinacija, Olimpijske igre 2022, 20:00 Umetnostno drsanje (M): Prosti program, Olimpijske igre 2022, 21:30 Olimpijski dnevnik, 22:00 Avtomobilnost, 22:30 Ambienti, 23:00 Nova evropska pesmarica, 23:05 Slovenska jazz scena, 23:50 Videonoč, 3:45 Zimske olimpijske igre Peking 2022, 5:20 Napovedujemo

SPOŠTOVANE VOLIVKE IN VOLIVCI! CENJENI SLOVENC NA MADŽARSKEM!

3. aprila 2022 bodo na Madžarskem znova potekale parlamentarne volitve.

Mi, Slovenci na Madžarskem, sodelujemo na parlamentarnih volitvah s slovensko narodnostno listo, ki jo je določila skupščina Državne slovenske samouprave. Z glasovanjem na listo se nam znova odpira možnost, da izvolimo slovenskega narodnostnega zagovornika oziroma zagovornico v madžarskem parlamentu, ki bo zastopal oziroma zastopala naše interese. Pogoj za to je **REGISTRACIJA**.

Prijava oziroma vpis v slovenski narodnostni volilni imenik je še vedno osnovni pogoj za to, da lahko sodelujemo na slovenskih narodnostnih volitvah tako letos kot tudi v bodoče.

Za slovensko narodnostno listo lahko glasujejo le tisti, ki so predhodno podali svojo izjavo o nameri, in sicer da so izpolnili točko »B« zahtevka za vpis v narodnostni volilni imenik.

V kolikor tega še niste storili, lahko za registracijo v slovenski narodnostni volilni imenik zaprosite tudi na spletni strani **www.valasztas.hu**.

VSE DRŽAVLJANE SLOVENSKE NARODNOSTI, KI V PRETEKLOSTI ŠE NISTE IZKORISTILI PRILOŽNOSTI ZA REGISTRACIJO, PROSIMO, DA SE REGISTRIRATE V SLOVENSKE NARODNOSTNE VOLILNE IMENIKE!

Na podlagi podatkov je 20. januarja 2022 bilo število vpisanih volilnih upravičencev v slovenski narodnostni volilni imenik vsega 830 oseb, od tega je volilna pravica 280-ih volilnih upravičencev razširjena tudi na parlamentarne volitve.

Z izpolnitvijo ustrezne rubrike točke »A« registracijskega vprašalnika lahko nakažemo, da želimo v volilnem imeniku biti registrirani kot volilni upravičenec **slovenske narodnosti**.

Registracija se v osnovi nanaša na lokalne volitve, obenem pa se lahko v posebni rubriki »B« opredelimo tudi glede tega, da želimo na parlamentarnih volitvah glasovati tudi za **državno slovensko narodnostno listo**, torej se registriramo **tudi kot volivec oziroma volivka za parlamentarne volitve**, tako lahko izvolimo **narodnostnega zagovornika oziroma zagovornico** v parlamentu.

POVZETO:

Če v točki »A« zahtevka za vpis v volilni imenik izpolnite »X slovenska narodnost«, boš te vpisani v slovenski narodnostni volilni imenik.

Če na zaprosilu izpolnite tudi točko »B«, boš te podali izjavo, da želite na parlamentarnih volitvah glasovati za slovensko listo. Točka »B« velja samo za parlamentarne volitve.

Obstaja tudi možnost za spremembo registracijske izjave.

IZKORISTIMO TO ZAKONSKO DANO MOŽNOST V ČIM VEČJEM ŠTEVILU!

Državna slovenska samouprava

TISZTELT VÁLASZTÓPOLGÁRI! TISZTELT MAGYARORSZÁGI SZLOVÉNEK!

2022. április 3-án ismételt országgyűlési választások lesznek Magyarországon.

Mi, magyarországi szlovének, az Országos Szlovén Önkormányzat Közgyűlése által felállított szlovén nemzetiségi listával veszünk részt a parlamenti választásokon. A listára leadott szavazatainkkal újra lehetőségünk nyílik szlovén nemzetiségi szószólót küldeni a magyar Országgyűlésbe, érdekeink képviselésére. Ennek feltétele: a **REGISZTRÁCIÓ!**

A szlovén nemzetiségi választási névjegyzékre való feliratkozás továbbra is alapvető követelménye annak, hogy a szlovén nemzetiségi választásokon idén, illetve a jövőben is részt vegyünk.

A szlovén nemzetiségi listára csak azok szavazhatnak, akik előzetesen nyilatkoztak ezen szándékukról a nemzetiségi névjegyzékbe való felvételre vonatkozó kérelem „B” pontjának kitöltésével.

Aki az országgyűlési választásokon a szlovén listára szeretne szavazni, ANNAK KÉRNIE KELL A NYOMTATVÁNY „B” PONTJÁNAK KITÖLTÉSÉVEL REGISZTRÁCIÓJA KITERJESZTŐ HATÁLYÁT AZ ORSZÁGGYŰLÉSI VÁLASZTÁSOKRA, melynek következménye, hogy pártlistára nem szavazhat, csak a választókerülete egyéni képviselőjelöltjére és a szlovén nemzetiségi listára!

Amennyiben erre az Ön részéről még nem került sor, úgy a **www.valasztas.hu** oldalon is kérheti felvételét a szlovén nemzetiségi választói névjegyzékbe.

MINDEN SZLOVÉN NEMZETISÉGŰ ÁLLAMPOLGÁRT, AKI MÉG NEM ÉLT A REGISZTRÁCIÓ LEHETŐSÉGÉVEL A KORÁBBI ÉVEK FOLYAMÁN, ARRA KÉREK, REGISZTRÁLTASSA MAGÁT A SZLOVÉN NEMZETISÉGI VÁLASZTÓI NÉVJEGYZÉKBE!

2022. január 20-i állapot szerint mindösszesen 830 fő a szlovén névjegyzéken szereplő választópolgárok száma, ebből 280 fő választójoga kiterjed az országgyűlési választásokra is.

A regisztrációs nyomtatványon az „A” pont megfelelő rubrikájának bejelölésével jelezhetjük, hogy **szlovén nemzetiség választópolgáraként** kívánunk szerepelni a névjegyzéken.

A regisztráció alapvetően a szlovén önkormányzati választásokra vonatkozik. Ugyanakkor egy külön rubrikában „B” nyilatkozni lehet arról is, hogy a parlamenti képviselői választások **országos szlovén listájára** is szavazni kívánunk, tehát szlovén **parlamenti választóként** is regisztráljuk magunkat, így **nemzetiségi szószólót** juttathatunk a Parlamentbe.

ÖSSZEFOGLALVA:

Ha kitölti a névjegyzékbe való felvételre vonatkozó kérelem „A” pontját - X szlovén”, Ön felkerül a szlovén nemzetiségi névjegyzékbe.

Ha Ön a „B” pontot is kitölti a kérelmen, Ön ezzel úgy nyilatkozik, hogy az országgyűlési választásokon a szlovén listára kíván szavazni. A „B” pont csak az országgyűlési választásokra vonatkozik.

Regisztrációs nyilatkozatának módosítására is lehetőség van.

ÉLJÜNK MINÉL TÖBBEN A TÖRVÉNYEK ADTA LEHETŐSÉGGEL!

Országos Szlovén Önkormányzat

Porabje

TEDNIK
SLOVENCEV NA MADŽARSKEM

Izhaja vsak četrtek
Založnik:
Zveza Slovencev na Madžarskem
Za založnika:
Jože Hirnök

Glavna in odgovorna urednica
Marijana Sukič
Naslov založnika in uredništva:
H-9970 Monošter,
Gárdonyi G. ul. 1.;
tel.: 94/380-767;
e-mail: porabje@gmail.com
ISSN 1218-7062

Tisk:
TISKARNA DIGITALNI TISK D.O.O.
Lendavska 1; 9000 Murska Sobota; Slovenija

Časopis podpirajo: Državna slovenska samouprava,
Urad predsednika vlade, oddelek za narodnosti,
Zveza Slovencev na Madžarskem in Urad vlade RS
za Slovence v zamejstvu in po svetu.
Naročnina: za Madžarsko letno 2.600 HUF, za
Slovenijo 22 EUR. Za ostale države 52 EUR
ali 52 USD.

Številka bančnega računa: HU75
11747068 20019127 00000000,
SWIFT koda: OTPVHUBB