

KRALJEVINA JUGOSLAVIJA

UPRAVA ZA ZAŠTITU



INDUSTRIJSKE SVOJINE

Razred 72 (1)

Izdan 1. Aprila 1930.

PATENTNI SPIS ŠT. 6911

Česká zbrojovka, akciová společnost v Praze, Praha, Č. S. R.

Sprožilna priprava za samodelno strelno orožje.

Prijava z dne 24. aprila 1929

Velja od 1. oktobra 1929.

Zahtevana prvenstvena pravica z dne 26. aprila 1928.

Znane so sprožilne priprave za samodelno orožje, pri katerih vprijetna petelin, ki se napne potom nazaj tekočega zapirala orožja, s svojim zadnjim nastavkom med ročice kotve, ki je vsled sprožitve jezička zasukana. Potom te kotve se zadrži petelin v napetem stanju in se oprosti potom sprožitve jezička za oddajo strela. Pri znanih izvedbah je izoblikovanje vlovilnega organa kot kotva izvedena v to svrhu, da se dovede pri napetju petelina vlovilni ozobec sprožilne naprave potom druge ročice kotve in potom petelina prisiljeno v učinkovalno stanje. Po izumu se sicer uporablja ravno tako kotvasti stvor v zvezi s sprožilno pripravo, vendar v popolnoma drugo svrhu. Kotva po izumu je izoblikovana kot vzvod, ki je potom vzvodne prestave od jezička ven zasukan, kateri vzvod s svojim ozobcem in z ozobcem petelina na ta način součinkuje, da se petelin, ki je od zapirala pritiskan navzdol i ki istega zadržuje v odprtem položaju, pri prvi sprožitvi jezička potem podprtja svojega ozobca proti ozobca petelina, od zapirala odlegne, s čimer se slednji za zaporno gibanje oprosti, po čemer se po izpustitvi jezička, dosedaj delujoči ozobec jezička izklopi od ozobca petelina in dospe takoj drugi ozobec kotve jezička z drugim ozobcem petelina v vprijetem tako, da zadržuje petelina v napetem stanju. Za oddajo strela je potrebna zopetna sprožitve jezička.

Na risbi je predočena sprožilna priprava

po izumu v primeru izvedbe. Sl. 1 kaže v podolžnem prerezu sprožilno pripravo pri zaprtem zapiralu, pripravljeno za oddajo strela. Sl. 2 kaže v istem prerezu organ z odprlim zapiralom, ki je bil od doli potiskanega petelina vlovljen.

Sprožilna priprava obstoji iz petelina 1, ki je vrtljiv okoli čepa 2, kateri petelin je obremenjen od vzmeti, ki obdaja čep 2 in ki je s svojim enim koncem na petelinu 1 zasidrana. Petelin 1 ima v svojem zgornjem delu nazaj obrnjeno ročico 4, na katere koncih sta nameščena dva ozobca 5 in 6, in sicer eden višje ležeči spodnji ozobec 5 in nižje ležeči zgornji ozobec 6. Za petelinom 1 je nameščena kotva, katere ena ročica 7, 8 je viličasta (z deli 7 in 8) in je druga ročica 9 obrnjena proti vrtljivemu čepu 10 jezička 11. Jeziček 11 vprijetna s svojo ročico 12 v izdolbino 13 kotve 7—9 tako, da se prenese zasukanje jezička v nasprotnem smislu na kotvo. Zunanja ročica 7 kotve ima na znotraj obrnjen ozobec 14, ki sodeluje z ozobcem 6 petelina, medtem ko je na notranji ročici 8 kotve vležajena dvoročična kljuka 15, 16, katere ena ročica 15 je od drugega konca vzmeti 3 obremenjena in se opira na priležno ploskev 17 kotve. Kljuka 15, 16 je vrtljiva okoli čepa 18, ki je vležajen v ročici 8 kotve. Druga ročica 16 kljuke je obrnjena proti ozobcu 5 petelina 1. Potrebna medsebojna lega priležnega konca kljuke 15, 16, ozobcev 5, 6 kotve 7—9, kakor tudi ozobca 6 petelina:

1 bo izšla iz načina učinkovanja opisane sprožilne priprave.

Uredba je taka, da se po oddaji strela potom nazaj tekočega zapirala 19 odn. nosilca zapirala 20 skupno z zapiralom, petelin 1 potisne navzdol.

Pri tem pritiska petelin trajno od spodaj na zapiralo odnosno na nosilec zapirala. V polno odprtem stanju (sl. 2) se opira petelin s svojim čelnim koncem na stopnjo 21 nosilca zapirala in pritiska istočasno od spodaj na zapiralo, katero pritiska na zgornji del ohišja zapirala 23 in povzroči s tem trenje in zadržanje zapirala skupno z njegovim nosilcem v odprtem stanju. V tem stanju se ozobci jezička ne nahajajo v vprijetju s kotvo. Ako naj se zapiralo zapre, tedaj se mora pritisniti na jeziček. S tem se kotva zasučje potom vzvodne prestave 12, 9 nasproti smeri kazalca ure in se pri tem opre ozobec kljuke 16, ki je vsled opore 17 v smislu tega učinkovanja negibljiv, s svojim koncem na ozobec 5 petelina in polegne potom premaha kotve, povzročena vsled sprožitve jezička, petelina v položaj, ki je naznačen v sliki 2 črtkano, v katerem se nahaja čelna ploskev petelina izven vprijetja z nosilcem zapirala in tudi z zapiralom tako, da se tedaj zapiralo popolnoma oprosti in da se zamore potom njegove vzmeti dovesti v zaporni položaj. Ako se sedaj izpusti jeziček, tedaj oprosti kljuka 16 kotve 7—9 ozobec 5 petelina in petelin se potom svoje vzmeti 3 dvigne. Na potu njegovega ozobca 6 stoji pa tedaj ozobec 14 kotve 7—9, na katerem se ozobec 6 petelina ujame in se petelin zadrži v napetem stanju (sl. 1). Ako naj se sedaj odda strel, tedaj se mora jeziček 11 še enkrat pritisniti. V položaju sprožilne priprave pri napetem petelinu in pri vprijetju ozobcev 6, 14 obstoja med koncem kljuke 16 in notranjo steno petelina 1 nezaten ali pa sploh noben razstop. Pri sprožitvi jezička torej ni samo potrebno premagati odpor, ki ga izvaja vzmet 3, potom katerega vzmet 3 vsled priležne ploskve 17 preko kljuke 15 obremenjuje tudi celo kotvo temveč se mora kljuko 15, 16 istočasno zasukati okoli njenega čepa 18 ravno tako nasproti sili vzmeti 3. S tem je onemogočena nenameravana oprostitve petelina in v slučaju, da je predviden med koncem kljuke 16 in nasproti ležečo steno petelina 1 odgovarjajoči razstop, se doseže, da stavi pri začetku sproženja jezička 11 vzmet 3 manjši upor nasproti kakor pa proti koncu sproženja, kjer se mora istočasno zasukati tudi

kljuka 15, 16, tako, da se zgodi zopetna polegntev jezička, torej neposredno pred oddajo strela, pod zvišanim odporom vzmeti 3.

Potom uredbe kljuke 15, 16 na kotvi 7—9 tako, da slednja pri napenjanju petelina 1 odneha, se istočasno doseže, da se tudi v slučaju, da bi bil po oddaji strela jeziček 11 držan stisnjeno, na prst, ki pritiska jeziček ne prenese nikak trd sunek, temveč se občuti, samo lasen, vsled podaje kljuke 15, 16 in vzmeti 3 zelo pridružen in v nobenem slučaju neprijetno učinkujoč sunek.

Opisana sprožilna priprava je posebno prikladna za samonabljalne puške.

Patentni zahtevi:

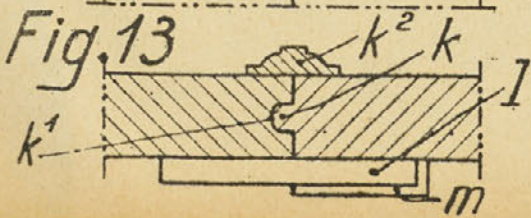
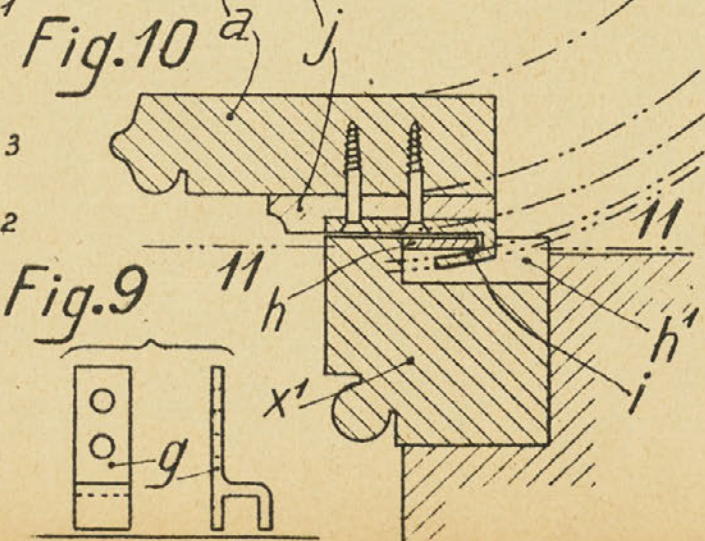
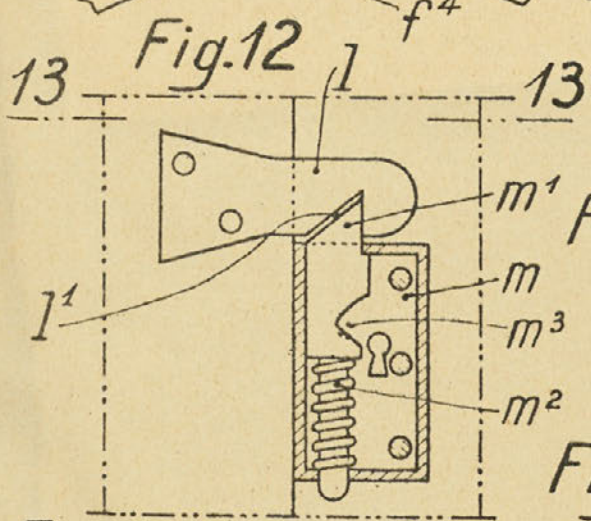
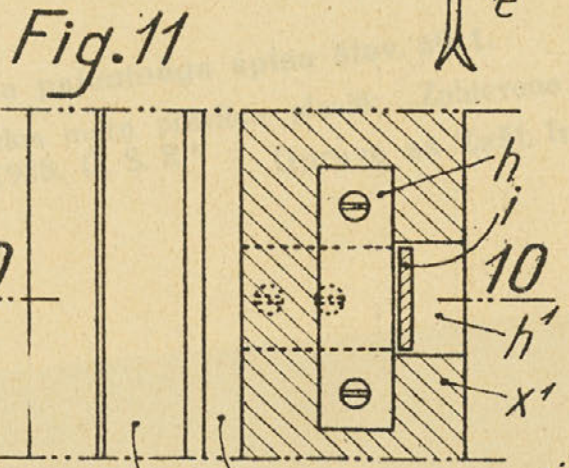
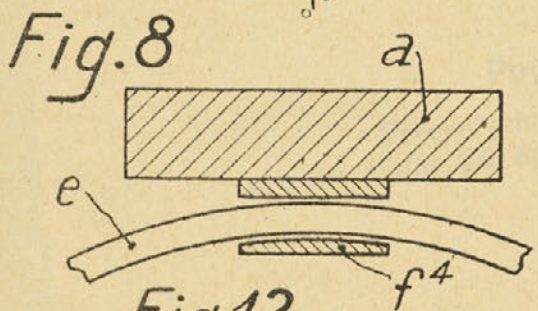
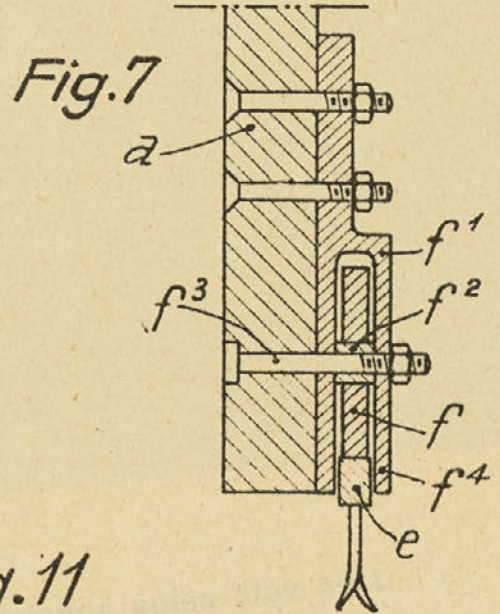
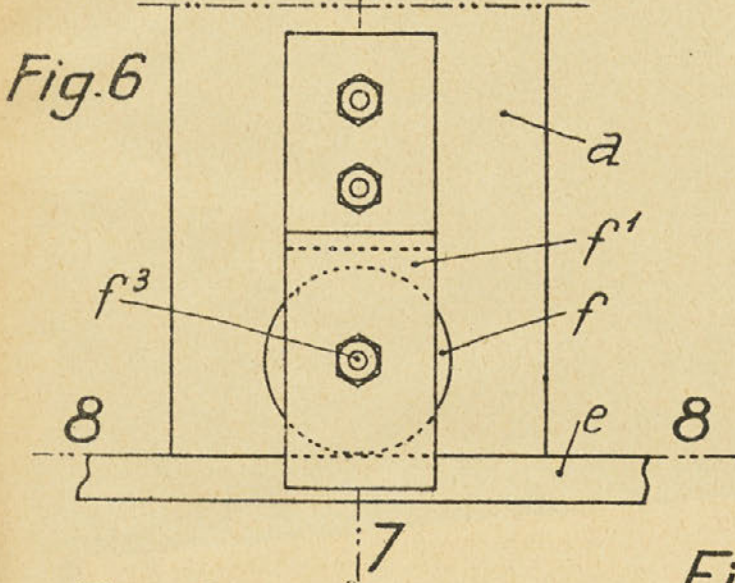
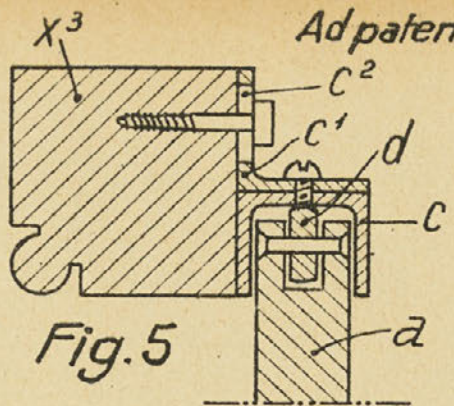
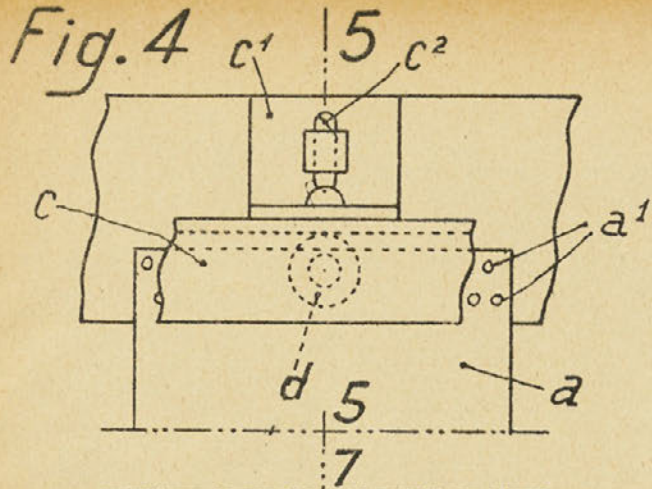
1. Sprožilna priprava za samodelno strelno orožje, posebno puške, pri kateri sega potom nazaj tekočega zapirala napet petelin s svojim zadnjim nastavkom med ročice kotve, zasukane potom sprožitve jezička, označena s tem, da je kotva izoblikovana kot vzvod, ki se potom vzvodne prestave (12) od jezička (11) zasuka in s svojimi ozobci (14, 16) z ozobci (5, 6) petelina (1) tako součinkuje, da se petelin ki je od zapirala pritiskan navzdol in ki drži isto v odprtem stanju, pri prvi sprožitvi jezička (11) potom podopiranja ozobca (16) jezička proti ozobcu (5) petelina od zapirala odtegne in se zapiralo s tem v svrhu svojega zapornega gibnja oprosti, po čemer po izpustitvi jezička (11) in izklopitvi ozobcev (5, 16) iz medsebojnega vprijetja, drugi ozobec (14) jezička za drugim ozobcem (6) petelina zaskoči in zadrži slednjega v napetem stanju, dokler se potom druge sprožitve jezička petelin za oddajo strela ne oprosti.

2. Sprožilna priprava po zahtevu 1., označena s tem, da povzroči petelin vsled svoje pritiska od spodaj na zapiralo, za brzdjenje odprtega zapirala v ohišju.

3. Sprožilna priprava po zahtevu 1., označena s tem, da je ozobec kotve za potiskanje navzdol izoblikovan kot kljuka (15, 16), ki je v smislu njenega učinkovanja na petelina nepodajna, v nasprotnem smislu (pod pritiskom petelina) pa podajna.

4. Sprožilna priprava po zahtevu 3., označena s tem, da stla petelin (1) in kljuka (15, 16) kotve (7—9) obremenjena od skupne vzmeti.

5. Sprožilna priprava po zahtevu 3., označena s tem, da je med kljuko (15, 16) in petelinom (1) v njegovem napetem stanju razstop, da stavi jeziček pri njega zopetnem pritiskanju zvišan odpor nasproti.



Popravka patentnega spisa števil. 6911.

Prvenstvena pravica mora pravilno glasiti: „Zahtevana prvenstvena pravica z dne 26. aprila 1928. Č. S. R.“

Uprava za Zašt. Ind. Svojine.

