



Slovenski ČEBELAR

letnik CXXI • 2/2019



Beseda leta
2018 je
»ČEBELA«

- Kdaj čebele stradajo
- Razkuževanje izposojene čebelarske opreme
- Optimalen panjski sistem za moje čebelarstvo

42. DNEVA ČEBELARSTVA V CELJU

CELJSKI SEJEM, 16. IN 17. MAREC 2019

UGODNI NAKUPI, NOVOSTI, INFORMACIJE

TEME SPREMLJAJOČEGA PROGRAMA:

SOBOTA: LE ODGOVOREN ČEBELAR JE LAHKO USPEŠEN ČEBELAR!

NEDELJA: DOBRA ČEBELARSKA PRAKSA IN NJENE PASTI

UGODNOSTI ZA OBISKOVALCE

ENODNEVNA SKUPINSKA VSTOPNICA (OB NAROČILU 20 VSTOPNIC ALI VEČ): **7 EUR (NA OSEBO)***

DVODNEVNA VSTOPNICA ZA ENO OSEBO: **14 EUR**

Api
SLOVENIJA



WWW.CE-SEJEM.SI
WWW.CZS.SI

CELJSKI SEJEM

*NAKUP SKUPINSKIH VSTOPNIC JE POTREBNO NAJAVITI

NAJKASNEJE DO 28. FEBRUARJA 2019. VEČ INFORMACIJ IN NAROČILO: GA. DARJA POLAK, E: DARJA.POLAK@CE-SEJEM.SI, T: 03 54 33 202

LETOŠNJO POMLAD NE ZAMUDITE APISLOVENIJE!

POLEG PRODAJNE RAZSTAVE ČEBELARSKE OPREME IN PRIPOMOČKOV Z VEČ KOT 75 DOMAČIMI IN TUJIMI RAZSTAVLJAVCI ZA VAS PRIPRAVLJAMO ŠE:

SPOZNAJTE VIRTUALNO ČEBELARSKO REŠNIČNOST SKOZI ZANIMIVO ZGODBO »NAPIHLJIVEGA ČEBELNJAKA«, KI NUDI POSEBNO ČEBELARSKO DOŽIVETJE.

ZANIMIVOSTI
ZA ČEBELARJEVE
DRUŽINSKE
ČLANE

ZANIMIVA IN POUČNA PREDAVANJA O UREJENOSTI OKOLICE ČEBELNJAKA IN POZITIVNIH UČINKIH ČEBELJIH PRIDELKOV.

NAPIHLJIVI
ČEBELNJAK

SKRB ZA
ČEBELARSKI
PODMLADEK

PROGRAM ZA UČENCE ČEBELARSKIH KROŽKOV TER NJIHOVE MENTORJE IN STARŠE Z USTVARJALNIMI DELAVNICAMI.

BODITE DEL VSESLOVENSKEGA PROJEKTA V SLOVENIJI SLADKAMO KAVO IN ČAJ Z MEDOM, KI BO PRVIČ AKTIVNO PREDSTAVLJEN ŠIRŠI JAVNOSTI V ČASU SEJMA APISLOVENIJA IN FESTIVALA KAVE!

Veselimo se srečanja z vami!
ApiSlovenija
2019 vabi!

Obisk krožkarjev na ApiSloveniji 2019

Približuje se ApiSlovenija 2019. Letos bo prireditev v soboto, 16., in v nedeljo, 17. marca 2019, v prostorih Celjskega sejma v Celju. Letošnji strokovni posvet bo vsebinsko izjemno bogat, takšna pa bo tudi mednarodna prodajna razstava čebelarске opreme in pripomočkov za čebelarjenje. Tudi letos želimo, da se strokovnega posveta v Celju udeležijo mladi člani čebelarških krožkov. Skupaj s Celjskim sejmom smo se odločili, da mladim čebelarjem omogočimo **brezplačno udeležbo** na enem dnevu posveta. Zaradi organizacije obiska vas prosimo, da nam **do torka, 26. februarja 2019**, na e-naslov info@czs.si

pisno sporočite: ime svojega čebelarškega krožka, število mladih čebelarjev, ki obiskujejo krožek in ki se bodo udeležili čebelarškega strokovnega posveta, dan udeležbe na posvetu (izberete lahko bodisi soboto bodisi nedeljo) ter ime in priimek mentorice oz. mentorja, ki bo krožkarje spremljal na čebelarški posvet in ki bo zanje prevzel brezplačne vstopnice. Na podlagi prejetih podatkov boste mentorice oz. mentorji mladih čebelarjev, ki se bodo udeležili posveta, na blagajni ob vhodu v Celjski sejem prevzeli sporočeno število brezplačnih vstopnic.

Tajništvo ČZS



Spoštovane čebelarke, spoštovani čebelarji!

Najljubše razprave čebelarjev se vrtijo okoli panjskih sistemov, o tem, v kakšnih panjih čebelariti, da bomo pridelali čim več medu, kakšni panji so najboljši. Je pa dobro, če nam je že na začetku čebelarjenja jasno, **kaj sploh želimo doseči z njim:** nam bo delo s čebelami samo v osebno zadovoljstvo, želimo doseči kaj več ali mogoče celo začeti s poklicnim čebelarjenjem? Temu primerno se moramo tudi odločiti, v kakšnih panjih bomo čebelarili. **V tej številki Slovenskega čebelarja vam zato v branje ponujamo niz člankov o različnih panjskih sistemih.**

O tem, kateri panj je najboljši, so potekale žolčne razprave v sedemdesetih letih prejšnjega stoletja, spoprijeli so se zagovorniki skladovničnih, to je AŽ-panjev, in zagovorniki nakladnih. Škoda, da so to križanje mnenj, o čemer je veliko pisal *Slovenski čebelar*, imenovali kar »panjska vojna« – kajti v vojni so dovoljena vsa sredstva, da sovražnika ukloniš. In res so včasih padale kar težke besede. Rezultat »vojne« je bil približno tak, da so zagovorniki ene in druge strani še naprej delali po svoje. Danes večkrat slišim, da je naš način čebelarjenja nekaj edinstvenega, in z mešanimi občutki verjamem v to.

Nakladni panji se prepočasno uveljavljajo, zato jim namenjam nekaj več pozornosti. Pri njih navadno delamo s celimi nakladami in ne s posameznimi sati, nujne občasne preglede v času rojenja opravimo hitro, preprosto privzdignemo zgornjo naklado in ugotovimo stanje. Menjava satja, ki je rak rana našega čebelarstva, je preprosta in redna, saj spomladi lahko nastavimo celo naklado satnic in deviškega satja, jeseni pa odstranimo spodnjo s starim satjem. Pri odvzemu medu uporabljamo begalnice ali čebele preprosto izpihemo s satja. Združevanje šibkih družin in reševanje brezmatičarjev sta preprosti, samo združimo jih s sosedom. Tehtamo lahko posamezne panje, kar pri skladovničnih panjih v čebelnjaku ni mogoče. Res je, da v čebelnjaku lahko delamo tudi v deževnem vremenu, vendar pa tudi zunaj lahko opravimo preglede in druge posege, sebe zaščitimo s primerno obleko, čebel pa dež niti ne moti preveč.

Res pa za nakladne panje potrebujemo prostor, da lahko posamezne razpostavimo po terenu. Prevozi so nekoliko zahtevnejši, vendar so za to na razpolago razne tehnične rešitve, obširno predstavljene na raznih čebelarskih razstavah v tujini, pri nas pa jih še vedno predstavljamo nekako sramežljivo. Vprašanje je vseb-

nost vode v medu, ki je v nakladnih panjih nekoliko višja kot v AŽ-panjih, še vedno pa daleč pod s predpisi dovoljeno mejo. In seveda, pri nakladnih panjih nam pride prav zdrav hrbet, saj zahtevajo več ne prav lahkega dvigovanja.

Skladovnični panji, pri nas največ AŽ-ji, ponekod tudi Kirarji, so nameščeni v čebelnjakih, pregledi potekajo v njihovem zavetju, dela pri panjih v spodnji vrsti lahko opravimo udobno, sedeč na stolu, kar z leti vse bolj cenimo. Opravila pri teh panjih pa zahtevajo več časa kot pri nakladnih.

Pa še to. Zanimivo primerjavo panjskih sistemov (AŽ-jev, Kirarjev tipa A in nakladnih panjev) je opravil Stanko Šauperl (SČ, 1998, str. 269–272, 303–305). Ugotavljal je zlasti donos medu in porabo časa za opravila, rezultati pa pri obojem kažejo odločno prednost nakladnih panjev.

Spomnimo se naukov svojega učitelja in vzornika Antona Janše, ki je učil, da mora biti panj tak, da lahko spreminjamo njegovo prostornino glede na moč družine. In to so, verjeli ali ne, nakladni panji. Ko obiskujemo čebelarje v drugih državah, vidimo, da večinoma sledijo Janševemu nauku.

Večkrat je slišati, da pri nas niso ravno najboljše paše. Si predstavljate donos v nakladnih panjih ob dobrem medenju, kot je bilo lani ponekod v Sloveniji na robiniji (akaciji), ko bi imele čebele v njih dovolj prostora za zorenje in skladiščenje medu? Z manjšim številom panjev in manj dela bi dosegli enak učinek kot s panji z omejeno prostornino.

Začetnik naj se pred odločitvijo za panjski sistem posvetuje s poznavalcem čebelarstva in lokalnih razmer. Končno pa je stvar osebne odločitve, nakladne panje lahko izdela tudi sam, brezpogojno pa se je treba držati standardnih mer. Vodilo pa naj nam vedno bosta prijaznost do čebel in poštenost do porabnikov vsega, kar čebele naberejo.

Janez Gregori, član uredniškega odbora

KAZALO

UVODNIK

Janez Gregori 33

ZDRAVJE ČEBEL

prof. dr. Vlasta Jenčič in dr. Metka Pislak Ocepek: Pohlevna gniloba čebelje zalege 35

Veterinarji za zdravstveno varstvo čebel na VF NVI: Vprašanja in odgovori: Razkuževanje izposojene čebelarke opreme 36

IZ ZNANOSTI IN PRAKSE

Franc Šivic: Novice iz sveta 37

Franko Dolgan: Moje čebelarjenje v 10-satnem AŽ-panju 38

Ivan Bračko: Moje čebelarjenje v Kirarjevem panju 39

Matjaž Gustinčič: Moje čebelarjenje v 2/3 LR-panjih 40

Valter Kakovič: Moje čebelarjenje v 11 + 3 AŽ-panjih 41

Vlado Auguštin: Kdaj čebele stradajo 43

mag. Andrej Breznikar: Obnova poškodovanih gozdov je priložnost tudi za medovite drevesne vrste 45

dr. Andrej Gogala: Navadna oljarka (*Macropis europaea*) 47

DELO ČEBELARJA

dr. Peter Kozmus: Čebelarjeva opravila v februarju 47

IZ ČEBELARSKIH DRUŠTEV

49

OBVESTILA ČZS

53

OGLASI

59

V SPOMIN

64

INDEX

EDITORIAL

Janez Gregori 33

BEES' HEALTH

Prof. Vlasta Jenčič, DSc, and Metka Pislak Ocepek, DSc:

European foulbrood 35

Veterinarians for health care of bees at VF NVI: Questions and Answers:

Disinfection of borrowed beekeeping equipment 36

FROM SCIENCE AND PRACTICAL WORK

Franc Šivic: World news 37

Franko Dolgan: My beekeeping in 10-comb AŽ-hives 38

Ivan Bračko: My beekeeping in Kirar hives 39

Matjaž Gustinčič: My beekeeping in 2/3 LR-hives 40

Valter Kakovič: My beekeeping in 11 + 3 AŽ-hives 41

Vlado Auguštin: When do bees starve 43

Andrej Breznikar, MSc: Recovery of damaged forests is also

an opportunity for nectar plant tree species 45

Andrej Gogala, DSc: Yellow-Loosestrife Bee (*Macropis europaea*) 47

BEEKEEPER'S WORK

Peter Kozmus, DSc: Beekeeper's tasks in February 47

FROM BEEKEEPERS' ASSOCIATIONS

49

ANNOUNCEMENTS BY BEEKEEPING ASSOCIATION OF SLOVENIA

53

ADS

59

IN MEMORIAM

64

PODATKI ZA STIK ČEBELARSKO ZVEZE SLOVENIJE:

Predsednik ČZS: Boštjan Noč, predsednik: 01/729 61 06, 040/436 512, nocb@czs.si

Vodja služb ČZS: Lidija Senič, vodja služb ČZS: 01/729 61 10, 040/436 515, lidija.senic@czs.si

Priznana rejska organizacija: Peter Kozmus, strokovni vodja PRO: 01/729 61 16, 041/352 997, peter.kozmus@czs.si

Opazovalno-napovedovalna služba: Aleš Bozovičar, vodja ONS: 01/729 61 31, 041/644 217, ales.bozovicar@czs.si, avtomatski telefonski odzivnik: 01/729 61 20, https://cebelar.czs.si/User/Login?returnUrl=

Svetovalci specialisti za tehnologijo čebelarjenja:

Vlado Auguštin: 01/729 61 24, 040/436 516, vlado.augustin@czs.si

Simon Golob: 01/729 61 12, 030/604 015, simon.golob@czs.si

Svetovalci specialisti za ekonomiko

Tanja Magdič: 01/729 61 04, 040/436 513, tanja.magdic@czs.si

Nataša Klemenčič Štrukelj: 01/729 61 24, 040/436 518, natasa.klemencic.strukelj@czs.si

Svetovalci specialisti za zagotavljanje varne hrane

Andreja Kandolf Borovšak: 01/729 61 33, 040/436 514, andreja.kandolf@czs.si

Nataša Lilek: 01/729 61 29, 040/436 519, natasa.lilek@czs.si

Tomaž Samec: 01/729 61 18, 040/436 517, tomas.samec@czs.si

Uredništvo: Marko Borko, vodja izobraževanja in usposabljanja: 01/729 61 14, 051/637 204, marko.borko@czs.si, www.czs.si/slovenskecebelar.php

Glasiloslovenskičebelarje ustanovilo Slovensko čebelarstvo za Kranjsko, Štajersko, Koroško in Primorsko leta 1898. Izdaja ga Čebelarstvo zveza Slovenije, Brdo pri Lukovici 8, 1225 Lukovica.

Vpisano je v razvid medijev, ki ga vodi Ministrstvo za izobraževanje, znanost in šport RS, pod zaporedno številko 585.

Tel.: 01/729 61 00, faks: 01/729 61 32, info@czs.si, www.czs.si

Transakcijski račun ČZS: SI56 0318 6100 2214 727, matična številka ČZS: 5141729, ID za DDV: SI 80197435, šifra dejavnosti: 94.120.

Uredniški odbor

Marko Borko, Brane Borštnik, Stanislav Drev, Vladimir Fajdiga, Mira Jenko Rogelj, Janez Gregori, Andreja Kandolf Borovšak, Borut Preinfalk

Urednik

Marko Borko

Uredništvo

01/729 61 14, 051/637 204, marko.borko@czs.si, www.czs.si/slovenskecebelar.php

Lektorica

Mojca Pipan

Oddaja prispevkov

Članki do petega, obvestila, reklame, mali oglasi do desetega v mesecu.

Avtorjem priporočamo, da v člankih uporabljajo strokovno izrazje v skladu s Čebelarstvom terminološkim slovarjem. Mnenje avtorjev člankov ni nujno mnenje uredništva. Uredništvo ne odgovarja za vsebino malih oglasov. Prispevki so v elektronski obliki brezplačno in javno objavljeni na spletnem portalu ČZS, spletnem portalu Digitalne knjižnice Slovenije in drugih spletnih straneh.

Reklamni oglasi in osmrtnice

Cela stran: 870 € (zunanja stran ovitka), 680 € (notranjost, živi rob), 495 € (notranjost), pol strani: 435 € (zunanja stran ovitka), 345 € (notranjost, živi rob), 250 € (notranjost), tretjina strani: 165 €, četrtina strani: 120 €, petina strani: 85 €, desetina strani: 35 €. Oblikovanje reklamnega oglasa: cela stran in polovica strani 50 €, tretjina, četrtina, petina, desetina 40 €. Popravki reklamnega oglasa: 1–10 popravkov 2 €, 11 ali več popravkov 5 €. Popust pri ceni za 4- do 6-kratno objavo reklamnega oglasa je 10 %, za 7- do 10-kratno objavo 20 %, za celoletno objavo 30 %. Člani ČZS lahko dvakrat na leto objavijo brezplačne oglase do 20 besed, vsaka nadaljnja beseda je 0,25 €. Splošni oglasi po 0,25 € za besedo, enako velja tudi za osmrtnice, ki vsebujejo več kot 80 besed. Osmrtnice ne smejo biti daljše od 130 besed. Vse cene so brez DDV.

Priprava za tisk in tisk: Medium, d. o. o., Žirovnica 60c, 4274 Žirovnica. Tiskano na papirju s certifikatom FSC (trajnostno gospodarjenje z gozdovi). Naklada: 8000, Tiskano: 25. 1. 2019.

Izdaja Slovenskega čebelarja je delno financirana iz sredstev Javne svetovalne službe v čebelarstvu.

Fotografija na naslovnici: »Čebelja nam je rojena ličinka, o radujemo se!« Čebelja ličinka na cepilni igli. Nominacija na mednarodnem natečaju čebelarke fotografije Čebelarstvo zveza Slovenije 2018.

Foto: Claudia A. Pavon, Kanada

Mednarodna barvna koda za označevanje čebeljih matic



2015 2016 2017 2018 2019

Tajništvo: 01/729 61 00, faks: 01/729 61 32, info@czs.si, www.czs.si, Barbara Dimc, tajnik: 01/729 61 02, 041/370 409, barbara.dimc@czs.si, Ines Zajc Žunič, poslovna sekretarka: 041/337 854, ines.zunic@czs.si, Zlatica Kovačević, administrativna delavka: 01/729 61 24, 030/604 009, zlatica.kovacevic@czs.si

Čebelarstvo knjižnica Janeza Goličnika (vsak prvi delovni četrtek v mesecu med 15. in 18. uro):

01/729 61 11, cebelarskajniznica@czs.si, www.czs.si/knjiznica.php

Ohranimo čebele: www.ohranimo-cebele.si

Sklad za ohranitev kranjske čebele: www.czs.si/sklad.php

Spletna trgovina ČZS: www.czs.si/eshop/index.php

Uradne ure JSSČ:

• Brdo pri Lukovici 8, 1225 Lukovica (v Čebelarstvu centru Slovenije): ponedeljek od 10.00 do 14.00, četrtek od 8.00 do 12.00 ter od 13.00 do 14.00 in petek od 8.00 do 10.00.

• Mestni trg 4, 8330 Metlika: ponedeljek od 10.00 do 14.00 in petek od 8.00 do 10.00.

• Rožna dolina 50/a, 4248 Lesce (v Čebelarstvu razvojno-izobraževalnem centru):

ponedeljek od 10.00 do 14.00 in petek od 8.00 do 10.00.

• Dobrna 1a, 3204 Dobrna (v Kulturnem domu Dobrna): ponedeljek od 10.00 do 14.00 in

petek od 8.00 do 10.00.

• Ulica Štefana Kovača 40, 9000 Murska Sobota (na sedežu Kmetijskego gozdarskega zavoda

Murska Sobota): ponedeljek od 10.00 do 14.00.

• Streliška ulica 150, 2000 Maribor (v Čebelarstvu centru Maribor): petek od 8.00 do 10.00.

Pohlevna gniloba čebelje zalege

prof. dr. Vlasta Jenčič in dr. Metka Pislak Ocepek

Inštitut za patologijo, divjad, ribe in čebele, Veterinarska fakulteta Univerze v Ljubljani

vlasta.jencic@vf.uni-lj.si, metka.pislakocepek@vf.uni-lj.si

Pohlevna gniloba čebelje zalege, imenovana tudi evropska gniloba (European foulbrood – EFB), je po svetu precej pogosta bolezen, ki lahko povzroči veliko obolevnost čebeljih družin in ekonomsko škodo v čebelarstvu ter je zato uvrščena na seznam za ves svet nevarnih kužnih bolezni kopenskih živali »OIE Terrestrial Animal Health Code«, ki predpisuje načine ugotavljanja, preprečevanja in zatiranja teh bolezni. Za razliko od hude gnilobe čebelje zalege (American foulbrood – AFB) pa pohlevna gniloba v vseh državah Evropske skupnosti ni obvezno prijavljava bolezen. Razen na nekaterih področjih, kjer se redno pojavlja, pohlevna gniloba v večini evropskih držav tudi ni zelo pogosta bolezen.

Pohlevno gnilobo povzroča bakterija *Melissococcus plutonius*, ki je ponekod stalno prisotna, občasno pa čebelje družine lahko zbolijo. Videti je, da se posamezni sevi bakterije *M. plutonius* po virulentnosti razlikujejo, saj so znaki pohlevne gnilobe lahko komaj zaznavni do močno izraženi, ki se lahko končajo s propadom čebelje družine.

Pohlevna gniloba je običajno bolezen nepokrite čebelje zalege in največkrat umrejo štiri do pet dni stare ličinke. Na zaleženem satju se pojavijo nepravilno razporejene pokrite in nepokrite celice, mrtve mlade ličinke na dnu celice so skoraj prozorne z izrazito izraženimi trahejami, starejše mrtve ličinke pa so mlahave, lahko izgubijo segmentiranost, se prej sprožijo ali pa so ovite ob celično steno. Prizadete ličinke tudi izgubijo značilno biserno barvo in postanejo bele do blede rumene, pri daljšem poteku pa rjave do sivo črne barve. Nekateri ličinke lahko umrejo, ko je celica pokrita, pokrovci nad njimi pa so, podobno kot pri hudi gnilobi, udrti in luknjičavi. Odmrla ličinka v pokriti celici razpade, vendar s preizkusom s palčko (zobotrebcem ali vžigalico) ne dobimo dolge vlecljive niti, kot je značilno za hudo gnilobo. Odmrla ličinka se lahko v celici posuši v obliki rjave luske, ki pa se iz celice lahko brez težav odstrani. Če je prizadetih veliko ličink, ima zalega neprijeten kisel vonj.

Bakterija *M. plutonius* je pod imenom *Bacillus alvei* poznana že od leta 1885, kasneje so jo še nekajkrat preimenovali, današnje ime pa je dobila 1999. *M. plutonius* ne tvori spor



Za pohlevno gnilobo značilno spremenjeno zaleženo satje

in je veliko občutljivejša na razkužila, kot je to značilno za povzročitelja hude gnilobe, vendar pa lahko pod ugodnimi pogoji na satju preživi nekaj mesecev ali celo let. Poleg bakterije *M. plutonius* so pri pohlevni gnilobi lahko prisotne še druge bakterije, za nekatere od njih so v določenih časovnih obdobjih celo menili, da so primarni povzročitelji pohlevne gnilobe, vendar s poskusi tega niso nikoli potrdili. Ena teh sekundarnih bakterij je *Achromobacter euridice* v črevesju čebel, ki nabirajo svež pelod, in jo lahko najdemo pri zdravih ličinkah, pogostejša pa je v ličinkah, kjer je tudi *M. plutonius*. Pri pohlevni gnilobi lahko v mrtvih ličinkah ugotovimo tudi bakterije iz rodu *Enterococcus*, ki so običajno v zemlji, vodi, rastlinah ter v prebavilih živali in ljudi. V ličinkah, okuženih z *M. plutonius*, se intenzivno razmnožuje zlasti *E. faecalis*, še posebej virulentne seve pa ugotovimo na področjih z veliko gostoto čebeljakov. Sekundarna bakterija pri pohlevni gnilobi je tudi saprofit *Paenibacillus alvei*, ki se prehranjuje z mrtvimi organskimi snovmi in jo zato najdemo na ostankih mrtvih ličink v kronično obolelih čebeljih družinah.

Pohlevna gniloba izbruhne, ko v črevesje ličink s kontaminirano hrano prispejo bakterije *M. plutonius* in se začnejo intenzivno množiti. Za okužbo so dovzetne ličinke vseh starosti, vendar s starostjo dovzetnost upada, poleg starosti pa na pojav in intenzivnost bolezni vpliva tudi število bakterij, ki jih je običajno zadosti že manj kot sto. Okužene ličinke umrejo pred ali po pokritju celice. V prvem primeru čebele odstranijo mrtvo ličinko in očistijo celico, v drugem primeru pa se ličinka lahko tudi razvije do konca, vendar je buba manjša, njen razvoj pa zapoznel. Natančen potek bolezni in ali imajo kakšno vlogo tudi sekundarni mikroorganizmi, še ni povsem raziskano. Domnevajo, da je patogeno delovanje

Foto: Rob Snyder, www.beeinformed.org



M. plutonius posledica tekmovanja za hrano med okuženo ličinko in bakterijami ali preprosteje, da je ličinka lačna. Zagotovo pa gre pri bolezni tudi za patogeno delovanje bakterije, saj so umrle tudi okužene ličinke, ki so jih hranili. Patogeno delovanje bakterije je med drugim njena sposobnost, da predre peritrofično membrano in vstopi v ličinkino telo.

Na potek bolezni zagotovo vplivajo še imunska sposobnost ličink, čistilno vedenje čebelje družine in medsebojno delovanje bakterije *M. plutonius* s črevesno mikrofloro ličink.

M. plutonius se razmnožuje izključno v črevesju čebeljih ličink, širjenje bakterije pa je odvisno od preživetja okuženih ličink, ki pred zabubljenjem pri iztrebljanju izločijo tudi bakterije, ki so na dnu celice še po izsušitvi nekaj časa žive. Večina bakterij sicer čebele s čiščenjem odstranijo, s preostankom pa se okužijo nove ličinke. Če pa okužene ličinke umrejo pred zabubljenjem, čebele z odmrlo ličinko odstranijo tudi večino bakterij. Bakterije *M. plutonius* lahko ugotovimo tudi na ličinkah, bubah in čebelah v navidezno zdravih čebeljih družinah. Ne preseneča, da več bakterij ugotovimo pri hišnih kot pri pašnih čebelah, saj to dokazuje, da se delavke onesnažijo (kontaminirajo) pri oskrbi zalege. Prenos okužbe z *M. plutonius* v klinično zdrave čebelje družine je odvisen od oddaljenosti čebelnjakov s klinično prisotno pohlevno gnilobo, zato na širjenje okužbe vpliva gostota čebelnjakov. Bakterije *M. plutonius* so tudi v medu in pelodu, zato se okužba med panji in čebelnjaki poleg zaletanja širi tudi s čebeljim ropom, okužbo pa širijo tudi čebelarji s čebelarskimi opravili. Po vsej verjetnosti je pojav bolezni povezan tudi s pomanjkanjem vode in hrane, pomembno vlogo pa imata še zemljepisna lega in genetika čebel.

Vprašanja in odgovori

Razkuževanje izposojene čebelarске opreme

»Kako razkužiti društveni talilnik, prešo za čebelji vosek in mešalnik pogač, ki se izposoja med društvenimi člani?«

Čebelar Franci iz Moravč

Odgovor: Ob izmenjavi čebelarске opreme vedno izhajamo iz nepoznane epizootiološke situacije. Kljub trenutni odsotnosti klinično vidnih znakov bolezni čebel in zalege je mogoča prisotnost večjih količin povzročiteljev kužnih bolezni čebel v medu, cvetnem prahu in vosku. **Ob navedeni nepoznani situaciji je ob izposoji čebelarске opreme obvezno ravnati v skladu z navodilom o temeljiti razkužbi vsakršnih izposojenih čebelarске opreme in orodja. Novi uporabnik mora pred vsako uporabo zagotoviti sterilnost orodja, ki ga bo uporabil v svojem čebelarstvu.**

Narava življenja čebel in način čebelarjenja odločilno vplivata na hiter prenos povzročiteljev čebeljih bolezni med družinami na določenem območju. Vsak sum, ki kaže na kužno bolezen v čebelji družini, je čebelar dolžan prepoznati in prijaviti pristojni območni enoti NVI VF. Izposojanje čebelarске opreme in pribora predstavlja enega največjih tveganj za pojav kužnih bolezni čebel.

Da bi se izognili širjenju povzročiteljev kužnih bolezni čebel, priporočamo za vsako stojišče čebel svoje orodje, namenjeno vsakodnevni opravi pri čebelah. **Za čebelarско opremo večjih vrednosti, kot so: mešalnik pogač za čebele, talilnik in preša za čebelji vosek, ometalnik, točilo ... priporočamo, da ima vsako čebelarstvo svoje.** Ob morebitnih izposojah je vsak uporabnik dolžan po zaključku dela opremo najprej temeljito očistiti s pralnim sredstvom in s pomočjo neagresivne ščetke odstraniti vse ostanke voska in propolisa. Po čiščenju je obvezno izvesti zanesljivo temeljito razkužbo z vročo najmanj triodstotno raztopino lužnega kamna (NaOH, KOH – natrijev ali kalijev hidroksid). Izvedbo razkužbe je nujno opraviti ob zagotavljanju lastne varnosti in okoljskih predpisov. Po opravljeni razkužbi je ostanke razkužila treba odstraniti z vročo neoporečno pitno vodo. Po nekaterih podatkih iz literature (National Bee Unit: Hive Cleaning and Sterilisation, marec 2018) se za razkuževanje opreme, ki ne prenese kaustičnosti, uporablja pralna soda (natrijev karbonat, Na₂CO₃) v količini 1 kg pralne sode, raztopljene v 5 l vroče vode.

Pred vsakršno uporabo tuje čebelarске opreme (talilnik in preša za čebelji vosek, mešalnik za pripravo čebeljih pogač ...) moramo biti prepričani, da je oprema sterilna.

Veterinarji za zdravstveno varstvo čebel na VF NVI

Diagnozo pohlevne gnilobe čebelje zalege postavimo na osnovi kliničnega pregleda zaleženega satja in laboratorijske potrditve povzročitelja. Pri kliničnem pregledu pregledamo vse zaleženo satje. Sum na pohlevno gnilobo postavimo, če ugotovimo zalego oziroma ličinke s prej opisanimi spremembami. Ker te znake lahko zamenjamo z drugimi boleznimi ali nepravilnostmi čebelje zalege, je nujna laboratorijska potrditev *M. plutonius* s specialno gojiščno bakteriološko preiskavo spremenjenih ličink ali z molekularnimi diagnostičnimi metodami, kot je na primer PCR, s katerimi potrdimo bakterijsko DNK. Z molekularnimi metodami bakterije *M. plutonius* ugotovimo v ličinkah, čebelah, medu in pelodu ter jih lahko tudi kvantitativno ovrednotimo. S temi metodami lahko *M. plutonius* ugotavljamo tudi v na videz zdravih, vendar okuženih čebeljih družinah, kar je koristen diagnostični dodatek pri kliničnih pregledih čebeljih družin.

Od pohlevne gnilobe zelo prizadete čebelje družine usmrtilimo, pri blažjih oblikah pa je možno pretresanje čebel na neokuženo satje. Lahko pa pohlevna gniloba, ki se običajno pojavi sredi poletja, tudi sama po sebi mine. Čeprav še ne poznamo vseh dejavnikov, ki vplivajo na pojav in potek bolezni, vendar

le lahko zaključimo, da pohlevno gnilobo do neke mere lahko uspešno preprečujemo s primerno pašo in pravočasnim hranjenjem čebeljih družin, izogibanjem stresnim okoliščinam in preprečevanjem drugih čebeljih bolezni, preprečevanjem podhladitev čebeljih družin, menjavo satja, pomlajevanjem matic, preprečevanjem ropanja ter pazljivostjo pri vnosu novih družin ali rojev v čebeljak oziroma povedano drugače, z vsemi ukrepi, ki jih razumemo kot dobro čebelarstvo prakso. V primeru suma na pohlevno gnilobo čebelje zalege je treba poklicati pristojnega veterinarja Nacionalnega veterinarskega inštituta na Veterinarski fakulteti (VF NVI), ki bo opravil klinični pregled čebeljih družin, po potrebi odvzel vzorce za laboratorijsko preiskavo in ukrepal v skladu s Pravilnikom o boleznih živali (Ur. l. RS, št. 81/07 in 24/10).

Viri:

- European foulbrood, <http://beeaware.org.au/archive-pest/european-foulbrood/#ad-image-o>.
 Forsgren, E. (2010): European foulbrood in honey bees. *Journal of Invertebrate Pathology*, 103, 55–59.
 Forsgren, E., Budge, G. E., Charrière, J. D. in Hornitzky, M. A. Z. (2013): Standard methods for European foulbrood research. *Journal of Apicultural Research* 52 (1). DOI 10.3896/IBRA.1.52.1.12.

Novice iz sveta

Italija



19. oktobra 2018 se je pred okrožnim sodiščem v Vidmu končala dveletna sodna preiskava proti 38 osebam, obtoženim, da so zaradi uporabe prepovedanih insekticidov iz vrst neonicotinoidov v času sejanja koruze leta 2016 povzročile zastrupitev 400 čebeljih družin v okolici glavnega mesta dežele Furlanije - Julijske krajine. Čebele so na zemljiščih, kje je bilo posejano seme, obdano z insekticidi, pile vodo in se tako zastrupile. Sodnica Viviana Del Tedesco je 21 kmetovalcem izrekla pogojno kazen sedem mesecev in 16 dni zapora ter naložila vsakemu plačilo 3800 EUR za povzročeno škodo. V obtožnici je sodnica poudarila, da niso bile prizadete samo medonosne

čebele, ampak tudi divji oprasovalci, kot so čebele samotarke in čmrlji. Razen tega prodirajo neonicotinoidi v podtalnico in v pitno vodo ter tako ogrožajo zdravje ljudi ter živali. Poklicna čebelarja Renato Garibaldi in Claudio Coma-



Zastrupljene čebele in med njimi zrna koruze, obdana z enim od neonicotinoidov

ro sta že od leta 2008, ko so se pojavile prve zastrupitve, opozarjala, da je za vsakoletni propad čebeljih družin kriva nepravilna uporaba insekticidov v kmetijstvu, vendar se ni nič premaknilo. Čebelarji so tudi vedeli, kateri obdelovalci kmetijskih zemljišč so odgovorni za katastrofe, ki so se vrstile iz leta v leto, a so se jih bali poimensko prijaviti. Mnogi prevaževalci bi tako izgubili stojišča za svoje čebele, ker so bila last tistih kmetov. Zdaj upajo, da bodo serije vsakoletnih zastrupitev čebel po obsodbi krivcev končno prenehale.

Dogajanju v Italiji ob bok lahko postavimo opažanja nekaterih dolenskih čebelarjev, ki opažajo množične septembrske zastrupitve pašnih čebel na njivah, ki jih kmetje po žetvi pšenice niso takoj preorali in so se na njih razbohotili razni cvetoči pleveli. Da njihovo seme ne bi dozorelo in se samo zasejalo, kmetje plevela najprej uničijo s herbicidi, nato pa jih zaorjejo. Pri škropljenju se ne ozirajo, če so na cvetju čebele ali jih ni. Pomori sicer niso tako katastrofalni kakor v Italiji, vendar čebelje družine, ki so bile na jesen močne, vidno oslabijo. Čebelarji vedo, kdo so krivci, a jih ne prijavijo, ker se jim nočejo zameriti.

Prevedel in priredil Franc Šivic

Vira:

- Londero, H.: *Quel semi avvelenano anche noi*, Il Friuli.it, december 2018. Ustne informacije.

Moje čebelarjenje v 10-satnem AŽ-panju

Franko Dolgan

franko.dolgan@gmail.com

Sem čebelar, ki se izogiba hvali ali graji katerega koli panjskega sistema. Čisto vsak panjski sistem ima dobre in slabe lastnosti. Panj je čebelarjevo najpomembnejše orodje, zato vedno pravim, da je najboljši panjski sistem tisti, ki ga obvladaš.

Ekološko čebelarstvo z 90 čebeljimi družinami imam usmerjeno v prevoznništvo in na stalna stojišča. Čebelarim pretežno na med in vzrejo matic za lastne potrebe, za izdelovanje novih družin ter menjavo starih gospodarskih matic. Leta 1995 sem še kot nepolnoleten fant dobil dva roja in dva AŽ 10-satna panja v dar. Tako sem začel čebelariti v AŽ-panjih. Skozi čebelarske sezone sem jih vzljubil in skušal osvojiti tehnologijo čebelarjenja v njih. Ker pa je vsaka čebelarska sezona drugačna, moram prilagajati tudi način čebelarjenja. Skozi celo sezono 2018 sem povečeval število družin, vzrejal matice ter iz gospodarskih družin trikrat iztočil med. To sezono čebel nisem prevažal.

Čebelarim v AŽ-panjih, in sicer v 9-, 10-, 11- in 12-satnih. Ker pa sem tehnični tip človeka, se za vsako stvar, s katero se ukvarjam, večkrat vprašam, kaj so plusi in kaj minusi. To sem se vprašal tudi v sezoni 2018 in spoznal sem, da je za mojo usmeritev v čebelarstvu trenutno še vedno najboljši AŽ panjski sistem. Pri AŽ-panjih je velik plus, da se jih lahko postavi veliko število na majhno površino, kar pride prav tudi pri prevozništvu. Trenutno imam na prevoznih enotah le 10-satne AŽ-panje. Prednost AŽ-panja je tudi dolga življenjska doba, saj so izdelani iz kakovostnega lesa ter vsa leta postavljeni pod streho, tako da različne vremenske razmere nanj nimajo večjega vpliva.

Kolikor poznam biologijo čebel, pašne razmere, usmerjenost čebelarstev itn., idealnega panja, ki bi hkrati ustrezal

čebelam in čebelarju, ni izumil še nihče, zato je treba osvojiti panj, v katerem se čebelari. 10-satni panj ima premajhno prostornino za našo kranjsko sivko, zato je potreben drugačen pristop k čebelam kot pa pri velikoprostorninskem panju. Drugače pa opažam, da v sezonah, ko je zelo slaba letina in ko je treba čebele v večjih panjih krmiti celo sezono, se med toči le od družin, ki so v panju, ki ima majhno prostornino. V takšnih panjih se čebele pravočasno razvijajo, hkrati pa je v panju premalo čebel, ki bi sproti porabile hrano. Zadnje takšno leto je pri nas bilo 2014.

Pri gospodarskih družinah vedno poskrbim, da imam le enoletne matice, ki si jih sam vzredim. To je tudi eden od vzrokov za zelo buren spomladanski razvoj družine in zato jih je treba pregledovati enkrat na sedem do deset dni. Na prvi pogled se zdi, da imam zaradi tega dodatno delo. Spomladi, ko družina podseda, prevesim sate z nepokrito zalogo skupaj s čebelami (to je edino prevešanje). S takšnim načinom prevešanja privabim mlade čebele, ki tam tudi ostanejo. Sate označim, da jih pozneje v sezoni vrnem v plodišče zaradi morebitnega prenosa zimske zaloge hrane v medišče. Tudi, če bi jih pustil, je možnost prenosa minimalna, ker pri zadnjem točenju medu nikoli ne odvezam vsega medu, zato je v jesenskem času v normalnih sezonah treba družine le dokrmiliti. To izvedem med cvetenjem bršljanja. S tem načinom krmljenja so v zimskih zalogah majhne količine dodanega ekološkega sladkorja. Spomladi pri širitvi gnezda pa poskrbim, da čebele vsaj enkrat porabijo venec hrane ter dodajo novega. Nato pa vsakokrat, ko grem k njim, opravim več del hkrati, in sicer z viškom pokrite zalege in čebel izdelujem nove družine ter z njimi krepim in enačim družine v 12-satnih panjih, izrezujem trotovine ter vstavljam v gradnjo satnice. Tako čebelam preprečim, da bi »pomislile« na rojenje, kaj šele da bi sedle na roj. Ob ugodnih pašnih razmerah mi takšna družina na stalnem stojišču da najmanj dve polni točenji ter najmanj dve novi družini, na novo zgradijo pol plodišča in pol medišča. Na takšen način čebelarjenja obnovim minimalno tretjino satov, pri dobrih družinah pa tudi dve tretjini satov. Z izrezovanjem trotovine pa dobesedno odnašam varoje iz panja ter posledično pridobim tudi veliko novega voska, ki ga pri širjenju ekološkega čebelarstva že kar kronično primanjkuje.

Takšen način čebelarjenja zahteva sistematično delo. S tem dosežem, da so čebele v polni kondiciji ob pravem času. Posegi v družinah, ki so v 9-, 10- in 12-satnih panjih se razlikujejo. Zgodnejšemu razvoju pa prilagajam tudi posege v družinah, ki jih pripravljam na glavno pašo na Primorskem, ki poteka skoraj mesec prej kot pa doma na stalnem stojišču.

Ugotavljam, da imam od manjšega števila »porihtanih« družin več kot pa od veliko večjega števila na pol »porihtanih«, pa četudi so v velikoprostorninskih panjih.



Foto: Franko Dolgan

Moje čebelarjenje v Kirarjevem panju

Ivan Bračko

ivan.bracko@yahoo.com

Moji začetki čebelarjenja segajo v moja šolska leta (1957). Takrat sem od prijatelja dobil eno čebeljo družino v polovičnem AŽ-panjiču. Naslednje leto sem še nekaj čebeljih družin dokupil in vsako leto povečal število čebeljih družin v AŽ-panjih. Takoj sem se včlanil v ČD Rače in aktivno sodeloval. V tistem obdobju so bile ostre polemike v reviji Slovenski čebelar – posebno med zagovorniki AŽ-panja in nakladnega panja. Slednji so me še posebej zanimali po Riharjevih člankih in njegovih knjigah, zato sem si jih hitro nekaj kupil.

V tem času sem se udeleževal vseh predavanj in tečajev na tem področju. Prebral sem vse dosegljive čebelarske knjige, ki pa jih ni bilo toliko kot danes. Po nekaj letih začetnega čebelarjenja sem spoznal velečebelarja in izumitelja posebnega panja Franca Kirarja iz Malečnika pri Mariboru. Rojen je bil leta 1893, umrl pa je leta 1978 v 85. letu starosti.

Čebelariti je začel pri 15 letih. Prva knjiga, ki jo je prebral, je bila Lakmayerjev Umni čebelar iz leta 1907. To je bila tudi moja prva prebrana čebelarska knjiga. Najprej je preizkušal razne tipe takratnih znanih panjev, pa z nobenim ni bil zadovoljen. Leta 1921 je skonstruiral svoj panj tipa KA ali mali Kirar. V petih letih si je že napravil 400 teh panjev. Ta panj ima 85 l prostornine, plodišče je na toplo stavbo z 12 sati, površine 200,77 dm² na obeh straneh. Za medišče pa ima dva predala s šestimi sati širine 44 mm, višine 145 mm in dolžine 393 mm. Poln mediščni sat tehta 2 kg meda. S temi panji, imel jih je 750, je čebelaril do leta 1948. Ta panj ima eno dobro lastnost, to je, da se čebele zaradi tople stavbe in malih plodiščnih satov izredno hitro spomladi razvijajo in rojijo. Kirar je že na začetku veliko prevažal na bližnja pasišča Pohorja in Kozjaka na gozdne paše. Ajdovo pašo pa je izkoristil na bližnjem Dravskem polju. Prevažal je s konjsko ali volovsko vprego. V poznejših letih je začel čebele prevažati na oddaljena pasišča po raznih krajih Jugoslavije po železnici. Ker je bilo plačilo po panju, ne pa po teži ali velikosti, je leta 1948 napravil večji panj tipa B, ki je 100 mm širši. Prav tako ima 12 plodiščnih večjih satov 300 × 400 mm. Medišče pa je razširil za dva mediščna sata. Prostornino ima 147 l. Med prednjo notranjo in zunanjo steno ima 16 l prostora, kamor se čebele med prevozom umaknejo. Zaradi tega zračenja Kirar med prevažanjem v celem življe-

nju ni zadušil nobene čebelje družine. V teh velikih panjih so se občutno povečali donosi medu, manj je bilo rojenja in manj dela. Ob pogostih srečanjih s Francem Kirarjem sem se hitro navdušil za njegov način čebelarjenja. Začel sem z nekaj novimi veliki tipi B in do leta 1978 povečal število na 60 velikih B-panjev. Kupil sem še vozilo Tam 3000 in na vsako stran vgradil 22 panjev in jih eno desetletje prevažal – največje donose pa vsako leto imel v Medžimurju (okolica Džakovca) na akaciji in to do razpada Jugoslavije.

Kaj vse so dobre lastnosti tega velikega panja? Je od vseh najboljši prevozni panj, zagotavlja zgodnji razvoj zaradi tople stavbe, preprosto se plodišče širi ali oži, nima matične rešetke, zaradi velike prostornine je manjša možnost rojenja, ima priročne mediščne predale, zagotavlja pridelavo medu v deviškem satju – matica širokih mediščnih satov nikoli ne zaleže –, priročen je za prezimljenje. V poletnem obdobju je zadnji sat gradilnik barometer dogajanja v panju. Ko panj odprem, ob pogledu gradilnika takoj vidim, kaj se v njem dogaja. Na primer, če je paša, čebele pa ne gradijo trotovine, je to prvi znak za rojilno razpoloženje, še vidneje je, če se pojavijo matični lončki na gradilniku. Ko panj odprem, pri topli stavbi to občutijo samo čebele na zadnjem satu. Zato so čebele v Kirarjevih panjih mirnejše od čebel v AŽ- ali nakladnih panjih. Zdravim z oksalno, mlečno in mravljično kislino, s kasom. Za zimsko krmljenje pustim čim več medu, dokrmim pa z ekološkim sladkorjem in dodatkom akacijevega ali cvetličnega medu. Za krmljenje uporabljam kapilarne pitalnike.

Slabe lastnosti Kirarjevih panjev pa so: visoka cena panja in opreme, široke mediščne satnice na pločevini ali plastiki čebele ne gradijo brez izredno dobre paše ali močnega krmljenja, veliki panji potrebujejo tudi dobre mlade matice.



Kirarjev panj spredaj



Kirarjev panj zadaj

Foto: arhiv ČZS

Moje čebelarjenje v 2/3 LR-panjih

Matjaž Gustinčič

matjaz.gustincic@danfoss.com

Moje čebelarjenje se je pred več kot 20 leti začelo tako, da sem dobil od svojega tasta v dar tri nakladne LR-panje. Postopoma sem korak za korakom spoznaval biologijo čebel in tehnologijo čebelarjenja v LR-panjih. Po nekaj letih čebelarjenja s standardnimi LR-nakladami sem prešel na sistem z 2/3 LR 10-satnimi nakladami (2/3 LR satnik meri 448 mm x 160 mm). S tem sistemom sem zadovoljen še danes, predvsem zaradi časa, ki ga porabim za oskrbo panjev.

Moje čebelarstvo danes obsega 20 družin. Čebelarim predvsem na med, čebele prevažam na različne paše, da pridobim sortni med. Čebelarim v glavnem na območju ČD Pivka, kjer sem tudi član društva. Na tem območju imamo najprej cvetlično pašo, sledita paši na akaciji in lipi. V letih, ko zamedijo hoja, peljem čebele na pašo v Javornike ali na Menišijo. Najpomembnejše je, da mi spomladi uspe razviti močne družine, ki ob paši prinesejo dovolj medu. Je pa tudi res, da ob slabši paši takšne močne družine porabijo med za lastne potrebe. 2/3 LR-panj mi najbolj ustreza iz naslednjih razlogov:

Preprosto prilagajanje moči družine

Pri 2/3 LR sistemu čebelarjenja je mogoče zelo preprosto prilagajanje moči čebelje družine. Čebelje družine jeseni zazimim v minimalno dveh nakladah, močnejše družine tudi v treh nakladah. To pomeni, da spomladi močnim družinam dodamo naklado, slabše razvitim družinam pa jo odvzamemo. Družina vedno zaseda toliko naklad, kolikor je živalna.

Razvoj močnih družin

Osnovo uspešnega čebelarjenja predstavljajo močne in zdrave družine. Z različnimi tehnološkimi postopki za večanje obsega zalege, kot so obračanje satov za 180 stopinj, natrganje voščenih pokrovčkov, dodajanje satnic in naklad, dosežemo, da imamo pred prihajajočimi pašami čebelje gnezdo v vsaj treh nakladah.

Preprosto preprečevanja rojenja

Ko imamo dovolj razvito družino, se vedno lahko pojavi rojenje. Velja pravilo, da družine z mladimi maticami red-

keje rojijo. Prvi način preprečevanja rojenja poteka že pri sami širitvi gnezda, ko čebelam dodajamo čim več satnic v gradnjo. Ko je v naravi dovolj paše, lahko čebelam dodate kar celo naklado in jo vrinete kot medklado v čebelje gnezdo.

Če pa družina kljub zgornjim ukrepom potegne matičnike, pa uporabim naslednjo metodo. Na podnico postavim prazno naklado, jo zapolnim z dvema satoma s pokrito zalego in odbranim matičnikom, mladim satjem in satnicami. V zgornji nakladi zložim drugo zalego in staro matico. Med obe nakladi vstavim pregradno desko z izletnim žrelom. Vse izletne čebele se vrnejo iz zgornje v spodnjo naklado in okrepijo spodnjo družino, zgornjo družino s staro matico pa mine rojilno razpoloženje. Ko se v spodnji nakladi izleže mlada matica, družini preprosto združim s pomočjo preluknjane časopisnega papirja. Na ta način čebelam pustim, da si same izberejo matico. Po navadi izberejo mlado matico. Tako dobim močno družino z mlado matico, pripravljeno za nadaljnje paše.

Delo s celimi nakladami

Za širjenje čebeljega gnezda lahko dodajamo, odvzamemo, menjavamo ali obračamo kar cele naklade. Podobno velja tudi za mediščne naklade. Čebelam lahko vedno omogočimo dovolj prostora za skladiščenje medu.

Pridobivanje sortnega medu

Za mediščne naklade vedno uporabljam naklade z deviškimi, nikoli zaleženim satjem. Na ta način pridobim neporečen med visoke kakovosti. Da matica ne bi zalegala v mediščnih nakladah, vedno uporabim matično rešetko. Število dodanih mediščnih naklad je odvisno od moči čebelje družine. Prav gotovo pa čebele na paši prej napolnijo 2/3



Čebele na akacijevi paši

Foto: Matjaž Gustinčič

LR-naklado kot pa normalno 1/1 LR-naklado – tako lahko točim sortni med tudi ob slabših pašah.

Enostavno zdravljenje čebeljih družin

Nakladni panji so resnično enostavni, ko govorimo o zdravljenju čebel. Za poletno zdravljenje sam uporabljam hlapilnik z mravljično kislino, ki ga postavim nad plodišče čebelje družine. Za ta namen potrebujem prazno naklado. Za zimsko zdravljenje pa uporabljam metodo kapanja z oksalno kislino, kjer panj odprem od zgoraj in pokapam po čebelji gruči.

Enostavno krmljenje čebeljih družin

Za krmljenje čebeljih družin uporabljam 6 litrske plastične posode, ki jih položim nad čebelje gnezdo. Za ta namen potrebujem v času krmljenja prazno naklado. Ko vlijem sladkorno raztopino v posodo, vedno dodam na vrh nalite raztopine folijo, da se čebele ne utaplajo. Enak rezultat dosežemo tudi s slamo ali plutovinastimi zamaški. Pomembno mi je, da se krmljenje čebel konča s štirimi do petimi obiski stojišča.

Majhna poraba časa za oskrbo panjev

Dobro poznavanje biologije čebel je osnova za pravilno oskrbo čebeljih panjev. V primeru povprečnega čebelarstva leta to pomeni približno 12–15 posegov v panje. Pred vsa-



Foto: Franc Šivic

Smukanje cvetnega prahu na 2/3 LR-panjih

kim posegom moramo dobro vedeti, kaj želimo s posegom storiti, kajti vsak poseg pomeni določen stres za čebeljo družino.

Edina slabost nakladnih panjev se kaže v prevozu teh panjev na pašo, ker je nekoliko bolj zapleten in časovno zamuden kot prevoz tovornjaka z AŽ-panji. Za prevažanje čebel na pašo sam uporabljam avtomobilsko prikolico, na katero naložim deset panjev. Prevažam močne družine, ki morajo zasedati vsaj tri 2/3 LR-naklade. Naklade pričvrstim s pomočjo avstralskih sponk. Za nakladanje panjev na prikolico in razkladanje na stojišču uporabljam poseben dvizni voziček. Na stojišču panjem dodam matično rešetko in mediščne naklade.

Moje čebelarjenje v 11 + 3 AŽ-panjih

Valter Kakovič

valter.kakovic@gmail.com

Sem mlad čebelar iz Brkinov, natančneje iz vasi Ritomeče. Vas je na nadmorski višini 614 m. Veliko mi pomenita praktičnost in uporabnost čebelarске opreme. Zelo všeč mi je rek, ki pravi: »Predvsem se učite teorije, ker ostanete sicer vse svoje življenje šušmarji« (A. von Berlepsch). Jasno je, da so izkušnje v čebelarstvu izjemnega pomena, vendar na začetku svoje čebelarске poti teh nima nihče. Nujno je torej, da pred začetkom čebelarjenja pridobimo dobro teoretično znanje. Ravno od našega znanja pred začetkom čebelarjenja je odvisno, kakšen panjski sistem si bomo izbrali. Pozneje kot to znanje usvojimo, manj ekonomično bo naše čebelarstvo.

Izjemnega pomena je, da se naučimo razlikovati med mnenji in dejstvi. Mnenje je recimo, da je 9-satni AŽ-panj najboljši. Dejstvo je, da čebele za en sat pokritega medu potrebujejo veliko odlagalne površine za medičino, ki jo prinašajo v panj. Če so ob točenju vsi mediščni sati popolnoma pokriti s pokrovci, je jasno, da čebele paše niso v polnosti izkoristile.

Nikoli nisem razmišljal, da bi izbral kakšen drug satnik kot AŽ-satnik. Razlog je zelo preprost, in sicer njegova pogostost uporabe v Sloveniji. Posledično to pomeni preprost nakup in prodajo čebeljih družin ter prilagojenost druge čebelarске opreme temu satniku. Izziv je bil torej le izbrati »pravi« panj.

Čebele prevažam. Predvsem na akacijevo in lipovo pašo, ki sta lahko izjemno obilni. Na takšnih pašah pridejo do izraza panji velike prostornine. Ker sem se omejil na AŽ-satnik, sem tako razmišljal o GJ nakladnem panju, trietažnem 10-satnem AŽ-panju in 11 + 3 AŽ-panju. Misel na GJ nakladni panj sem



Naseljen 11 + 3 AŽ-panj od zadaj z odvzetimi tremi sati na toplo stavbo

najprej opustil. Glavna razloga sta bila dvigovanje težkih nalkad in manj priročno prevažanje. Pri trietažnem AŽ-panju me je zelo motilo dejstvo, da zavzame tretjino več prostora v čebelnjaku. Z drugimi besedami, v enakem času in z isto prevozno enoto premaknem tretjino manj čebeljih družin. Pri 11 + 3 AŽ-panju mi je zelo všeč to, da zavzame skoraj enako prostora kot klasičen 11-satni AŽ-panj. Le nekoliko globlji je, kar nam omogoča, da postavimo dodatne tri sate na toplo stavbo. Odločil sem torej za 11 + 3 AŽ-panj, za različico brez panjskih vrat. Namesto njih uporabljam penasto gobo, debeline 5 cm. Panji so torej zapaženi celo leto. Če v panj vstavimo sate na toplo stavbo, imamo v panju 28 satov. Kar je en sat več kot v 9-satnem trietažnem in le dva sata manj kot v 10-satnem trietažnem panju. Pogost očitke je, da je delo s sati na toplo stavbo zamudno opravilo in da nas ti sati ovirajo pri pregledu družin. Sate na toplo stavbo praviloma vstavljam le v medišče, in to takrat, ko pričakujem obilno medenje. Za ustrezen razmik med sati na topli stavbi uporabljam Grajševe distančnike. V plodišču le redko razširim družino z dodajanjem satov na toplo stavbo. Razširim jo takrat, ko je v medišču že kakih 20 kg medu in se obeta nadaljevanje paše. Tedaj v plodišče na toplo stavbo vstavim satnico, nato pa dva sata, zalita z medom, ki ju odvezam iz medišča. Po mojih izkušnjah čebele vstavljeno satnico na topli stavbi zelo lepo zgradijo. S tem posegom dosežem dvoje: povečam prostor za odlaganje medicine (v medišče vstavim dva prazna sata), matica pa dobi nov sat, ki ga kmalu zaleže (zaradi obilne paše je zaleganje matice pogosto omejeno z medom).

Z opisano tehnologijo sem v letu 2018 na primerljivih stojiščih in ob primerljivi živalnosti čebeljih družin dosegel za približno 35–40 % višje donose kot kolega v 10-satnih panjih. V primeru slabše paše je v panju pač 22 satov, kar je le dva sata več kot v klasičnem 10-satnem panju. V osnovi je torej tehnologija čebelarjenja v 11 + 3 AŽ-panju podobna tisti v 10-satnem AŽ-panju.



Nenaseljen 11 + 3 AŽ-panj od zadaj brez vstavljenih satov na toplo stavbo

Posebnost mojih panjev je, da imam na podnicah vgrajene mreže, ki so neodstranljive. Pod mrežo je testni vložek, iz katerega se lahko marsikaj razbere. Poleg preverjanja učinkovitosti zdravil za zatiranje varoje na testnem vložku hitro opazim tihi rop čebelje družine (ostanki kril in nožic čebel), začetno okuženost s poapnelo zalego (odmrle ličinke na testnem vložku) ... Uporaba testnega vložka skozi vse leto mi torej omogoča preprosto diagnosticiranje in hitro ukrepanje. Poudariti pa moram, da čebelarim v prevoznih enotah z dviznimi vrati zadaj. Pred pregledom čebelje družine testni vložek enostavno izvlečem, na hitro pregledam in očistim drobir. Na tak način odstranim morebitne ličinke voščene vešče. Prednost testnih vložkov se zopet pokaže takoj po zadnjem točenju medu. Iztočenega satja ne vračam v panj, temveč ga zamrznem in shranim v vrečah iz polivinila. Takrat testno zatiram varojo v vseh gospodarskih družinah. Hkrati dodam še 5 l ročko sladkorne raztopine (razmerje 3:2 v korist sladkorja). Čebele imajo dostop do sladkorne raztopine preko rebraste cevi. Dela, ki nastane z vstavljanjem testnih vložkov in čiščenjem podnic, nimam. Praviloma je to čas najhujše vročine in brezpašne dobe, ko je nevarnost ropa ob čezmernem poseganju v družino zelo velika. Takrat se vsako leto znova spomnim prednosti svojih panjev z neodstranljivimi testnimi vložki. Imam namreč vpogled na odpad varoj v vseh družinah ter na tak način izvajam ukrepe, ki si jih sicer ne bi mogel privoščiti. V družinah, kjer zaznam velik odpad varoj, poiščem matico in jo izoliram na prvem satu tople stavbe. Matico imam v izolatorju 18 dni. Nato jo spustim, sat z zalego pretopim, čez sedem dni pa zopet zatiram varoje. Če ne pride do reinvazije, sem tako z zatiranjem varoj zaključil do naslednjega obdobja brez zalege. Z uporabo opisane tehnologije (in ob vestnih sosednjih čebelarjih) nisem zaradi varoze izgubil še nobene čebelje družine.

Menim, da idealen panjski sistem ne obstaja, hkrati pa menim, da je zame (!) najboljši panj AŽ 11 + 3.

Kdaj čebele stradajo

Vlado Augustin

svetovalec JSSČ za tehnologijo čebelarjenja
vlado.augustin@czs.si

Čebelja družina v normalnih pogojih v enem letu potrebuje 30–40 kg cvetnega prahu in 60–80 kg medu. V poznem poletju, ko si čebelja družina pripravlja ozimnico in vzreja predvsem dolgožive zimske čebele, je matica zaradi večanja zaloga hrane omejena pri zaleganju. Čebele počasi oblikujejo gručo in vzdržujejo oziroma uravnavajo primerno temperaturo glede na zunanje vremenske razmere. Poraba hrane se med zimskim mirovanjem občutno zmanjša.

Poraba hrane v močni čebelji družini, ki prezimuje v medišču na 10 satih, v jeseni in pozimi glede na večletno povprečje je prikazana v spodnji tabeli.

Mesec	Poraba hrane (kg)
Oktober	1,1
November	0,9
December	1,0
Januar	1,2
Februar	1,6
Marec	2,3
Skupaj	8,1

Čebelam je za prezimitev potrebne okoli 8 kg hrane, kar pomeni, da potrebujejo za zimsko porabo samo med iz venecv na sredinskih satih. Če računamo, da mora imeti čebelja družina stalno vsaj 7 kg kakovostne zaloga hrane v obliki medu in cvetnega prahu, pridemo do količine hrane, ki jo moramo zagotoviti za uspešno prezimitev. To je okoli 12–15 kg. Če to količino hrane zagotovimo pred zazimljenjem in glede na to, da čebelja družina v omenjenih šestih mesecih porabi le okoli 10–15 % celoletne porabe hrane, pričakujemo, da ne bo prišlo do pomanjkanja hrane.

V katerih primerih lahko pride do pomanjkanja hrane

Do pomanjkanja hrane v čebelji družini lahko pride v vseh letnih časih, najpogosteje pa smo priča temu neljubemu dogodku pozimi pod naslednjimi pogoji:

- Če se pri pripravi čebeljih družin na prezimovanje ne zagotovijo zadostne količine kakovostne hrane. Če čebele stradajo, je v zimskem obdobju mogoče ugotoviti z gumijasto cevko, ki jo potisnemo skozi žrelo panja

in tako ugotovimo stanje svojih čebeljih družin. Šum, podoben šelestenju listja, je znamenje, da čebelam primanjkuje hrane ali da trpijo zaradi kristalizirane medu oz. sladkorja, ki ga pozno jeseni zaradi velikih količin niso mogle predelati v glukozo in fruktozo. Če je med pregledom topleje, se ta šum sliši iz vseh delov panja, saj so čebele zaradi iskanja hrane zapustile gnezdo. Da so čebele umrle zaradi lakote, ugotovimo po tem, da jih najdemo mrtve v praznih celicah, z glavo obrnjeno navznoter. Nekaj mrtvic najdemo tudi na podnici.

Za uspešno prezimitev je potrebnih okoli 12-15 kg hrane.

- Če je zima dolgotrajna z nizkimi temperaturami, se lahko zgodi, da čebele potrošijo vso hrano iz medenih vencev nad gnezdom in se zaradi nizke temperature ne morejo premakniti v drug del panja z dovolj hrane. Čeprav je v panju dovolj hrane, v takšnem primeru čebele stradajo, ker ne morejo do te hrane. Če nizke temperature trajajo dlje časa, se pogosto zgodi, da čebelja družina umre.
- Če so čebele zazimljene na manovnem medu oziroma če je v panju kristaliziran med, ki izvira iz tistih rastlin, katerih med ima veliko zrnato strukturo in hitro kristalizira (npr. bršljan). Ko čebele stradajo na takšnem medu, na podnici poleg mrtvih čebel najdemo tudi kristale medu.
- Če je v zimskem obdobju temperatura v naravi bistveno višja od običajne in takšna ostane dlje časa, postanejo čebelje družine dejavne in se zato poraba hrane bistveno poveča. Zaloga hrane se porabijo hitreje, zato čebele kasneje nimajo dovolj hrane in začnejo stradati.
- Če se zimske razmere podaljšajo dolgo v spomlad, če vstopijo v čebelji panj škodljivci in pojejo večje zaloge rezervne hrane, če se čebelje družine vznemirjajo med zimskim mirovanjem itd.
- Če se začne čebelja družina spomladi hitro razvijati oziroma povečevati zalego v takšnem obsegu, da je poraba hrane večja od vnosa nektarja in cvetnega prahu, ki ga v naravi v tem času še ni dovolj.
- Če pride do intenzivnega čebeljega ropa, kjer čebele roparice odnesejo celotno količino rezervne hrane.
- Če se v pašnem obdobju pojavita dolgotrajna ohladiitev in dež, ki onemogočata vnos nektarja in cvetnega prahu iz narave.
- Če zaradi podnebnih sprememb nastane dolgotrajna brezpašna doba in se zaradi nje porabijo vse zaloge rezervne hrane.

Posledice pomanjkanja hrane

Posledice pomanjkanja hrane v čebelji družini so lahko katastrofalne. Vse je odvisno od tega, kako dolgo so bile čebele brez hrane, iz katerega razloga in v katerem časovnem obdobju je prišlo do pomanjkanja hrane. Najpogostejše posledice so naslednje:

- Odmrtje čebel – če umre cela čebelja družina, je to velika škoda, še posebej, če se to zgodi v celem čebelnjaku.
- Odmrtje posameznih čebel, kar povzroči oslabitev čebelje družine. Tako oslABLJENA družina je manj vitalna in odporna proti boleznim čebel in čebelje zalege. Za sanacijo takšne čebelje družine je potrebno veliko truda in znanja. Na vsako stran gnezda, kolikor ga sploh še je, namestimo po enega ali dva medena sata iz zaloge ali pa čebelje gnezdo premaknemo v sredino poleg hrane. Sate z dodano hrano prej segrejemo na sobno temperaturo. Notranjima satoma naredimo v med nekaj zarez, da čebele takoj sprejmejo hrano. Čebele stisnemo na čim manjši prostor in namesto krajnih satov v panj namestimo za to pripravljene pregrade, ki preprečujejo ohladitev panja.
- Če pomanjkanje hrane nastane v času, ko je možno izletanje čebel, lahko pride do ropa v manjšem ali večjem obsegu. Čebele iščejo hrano v opuščeni panjih oz. čebelnjakih, lahko pa tudi v oslabeledih družinah. Kadar se te ne uprejo dovolj močno, se razvije ropanje. Ropana družina ostane brez zimske zaloge hrane, kar je lahko tudi razlog za njeno odmrtnje.
- Ko v čebelji družini nastane pomanjkanje hrane, čebelja družina uporabi trotovske zalege za živo rezervo proteinov. Kadar namreč v trenutku z veliko zalege nastopijo neugodni pogoji, čebelja družina najprej porabi rezervno hrano iz panja, kasneje pa čebele pojedjo najmlajše trotovske ličinke in jajčeca ter tako ohranjajo staro populacijo z največ koristi.



Vsi so venci polni, samo moj je prazen.

Foto: Martina Mohorič

Preprečitev pomanjkanja hrane

Da ne pride do pomanjkanja hrane in njegovih posledic, je treba izvesti naslednje tehnološke ukrepe:

- Pri pripravi čebeljih družin za zimo in spomladanski razvoj je treba pravočasno zagotoviti zadostne količine kakovostne hrane. Kolikšno količino zimske zaloge naj bi imela čebelja družina, je odvisno od velikosti

panja in načina prezimovanja. Zaloga hrane mora zagotovati do konca marca prihodnjega leta. Tako naj bi AŽ-panj imel 12–15 kg, LR-panj pa 20–25 kg zimske zaloge.

- Čebelarji moramo čebeljim družinam za prezimovanje poleg zadostnih količin medu priskrbeti tudi zadostne količine cvetnega prahu. Pelod namreč vsebuje vse sestavine, ki jih čebele potrebujejo za svoj normalen razvoj. Čebele, ki nimajo dovolj cvetnega prahu, se hitreje fiziološko starajo, njihova življenjska doba je krajša, manj so odporne proti boleznim in slabše prenašajo nizke temperature.
- Čebelja hrana – med in cvetni prah – mora biti v panju ustrezno razporejena, tako da je hrana dostopna čebelam tudi v dolgem obdobju nizkih temperatur.
- Čebeljim družinam med prezimovanjem zagotovimo popoln mir. Skrbimo za to, da v panjih ni prepaha, da so postavljeni na suhem in da v čebelnjaku ali zunaj njega ni motečih dejavnikov, ki bi preprečevali mirno prezimovanje čebeljih družin.
- Med aktivnim čebelarskim letom moramo stalno spremljati stanje zalog hrane v panju. Takoj ko se ugotovi pomanjkanje hrane v panju, stanje v naravi pa je neugodno, je treba začeti krmiti čebele.

In na koncu še misel Antona Janše, začetnika moderne čebelarstva in enega najboljših poznavalcev čebel, ki jo je napisal pred slabimi 250 leti: »Čebelja družina, ki je trpela lakoto, ne bo več nikoli dobra čebelja družina.«

Obnova poškodovanih gozdov je priložnost tudi za medovite drevesne vrste

Mag. Andrej Breznikar

Zavod za gozdove Slovenije

andrej.breznikar@zgs.gov.si

Slovenske gozdove so v zadnjih letih prizadele številne naravne ujme. Po katastrofalnem žledolomu leta 2014 so naslednja leta sledile vsakoletne gradacije podlubnikov, predvsem smrekovega lubadarja, predlani in lani pa je v gozdovih pustošil še močan veter. Posledica teh ujm so ogolele površine gozda, ki jih je treba obnoviti. Večinoma gre to po naravni poti, na delu površin pa je potrebna tudi t. i. umetna obnova, to je obnova s saditvijo sadik gozdnega drevja. Površin gozda, potrebnih obnove, se je v zadnjih letih v Sloveniji nabralo za dobrih 30.000 ha, od tega bo nujno potrebna obnova s saditvijo sadik gozdnega drevja na 1500 ha, za kar potrebujemo okrog 1.000.000 sadik letno.

V Sloveniji raste 71 avtohtonih drevesnih vrst, od tega jih vzgajamo v drevesnicah in sadimo okoli 20. Največ je sadik tistih drevesnih vrst, ki so v gozdovih najpogostejše – bukev, hrast, smreka, več vrst javorjev, divja češnja in macesen, v manjših količinah pa tudi različni bori, jelka, črna jelša, gaber, pravi kostanj, jesen, lipa in jerebika. Med njimi jih je kar nekaj tudi bogat vir čebelje paše.

Zasnova mladega gozda je priložnost tudi za povečanje deleža medovitih gozdnih drevesnih vrst v slovenskih goz-



Sadike v drevesnici

Foto: Andrej Breznikar

dovih, tako pri naravni, samodejni obnovi gozda kot pri obnovi gozda s saditvijo sadik gozdnega drevja.

Sposobnost naravne obnove gozda po naravnih ujmah je prednost, ki je rezultat sonaravnega gospodarjenja s slovenskimi gozdovi in uspešno poteka na več kot 90 % ogolelih površin. Pomlajevanje poteka s semeni prisotnih semenskih dreves odraslega gozdnega sestoja, od katerih je odvisna tudi drevesna sestava prihodnjega mladja. Z ukrepi nege naravno nastalega mladja, predvsem z uravnavanjem zmesi drevesnih vrst in s pomočjo gospodarsko zanimivim drevesnim vrstam, lahko uspešno prilagodimo drevesno sestavo mladega gozda, tudi v smeri povečanja deleža medovitih drevesnih vrst.

Na delež medovitih drevesnih vrst pa lahko vplivamo tudi pri obnovi gozda s saditvijo sadik gozdnega drevja. To je sicer izjemen ukrep pri gospodarjenju z gozdovi, ki se uporablja ob motnjah pri naravni obnovi gozda, ob odsotnosti možnosti za naravno nasemenitev gozdnega drevja, pri nevarnosti razvoja erozijskih procesov na odprtih gozdnih površinah in ko želimo spremeniti obstoječo, gozdnemu rastišču neustrezno drevesno sestavo gozda.

Obnova gozda s sajenjem sadik gozdnega drevja je med vsemi gozdnogojitvenimi ukrepi najdražji ukrep. Strošek uspešno izvedene obnove gozda s saditvijo sadik gozdnega drevja znaša med tri in pet tisoč evri na hektar, zato morajo biti odločitve o obnovi s saditvijo res dobro premišljene. Vrsto in vzgojno obliko sadik izbereta revirni gozdar Zavoda za gozdove Slovenije (ZGS) in lastnik gozda skupaj. Izbor drevesnih vrst za obnovo gozda je odvisen od gozdnega rastišča in od načrtov gospodarjenja z goz-



Vetrolom 2017

Foto: Andrej Breznikar



Zasajanje sadik na Šmarni gori pri Ljubljani

dovi, v tem okviru pa se upoštevajo vse vloge, ki jih gozd opravlja, in tudi želje lastnika gozda. Tako je obnova poškodovanih gozdov s saditvijo v večini primerov tudi priložnost za obogatitev gozda z medovitimi drevesnimi vrstami, seveda le s tistimi, ki na določeno gozdno rastišče sodijo.

Vse sadike gozdnega drevja v Sloveniji, ki so namenjene obnovi gozdov, so vzgojene v registriranih drevesnicah iz semena, ki je bilo pod nadzorom nabrano v gozdnih semenskih sestojih v Sloveniji. Naše domače provenience drevesnih vrst so namreč najbolj prilagojene na razmere v Sloveniji, kar zagotavlja tudi njihovo uspešno rast. Predpisi zato ne dovoljujejo nenadzorovanega vnosa sadik v gozd iz domačih in tujih drevesnic.

Sadike gozdnega drevja, ki jih vsako leto spomladi ali jeseni posadimo v gozdove, se zagotavljajo preko Zavoda za gozdove Slovenije in so za lastnike gozdov brezplačne. Obnova gozdov se zaradi svojega pomena namreč sofinancira iz državnega proračuna in iz sredstev Programa razvoja podeželja 2014–2020 (PRP).

Obnova močnejše poškodovanih gozdov v nedavnih ujmah se sofinancira iz sredstev PRP-ja. Do podpore iz sredstev PRP-ja so upravičeni lastniki gozdov na območju, kjer



Posajene sadike v zaščitnih tulcih

se je prirastni potencial gozda zaradi poškodb od žleda in posledično podlubnikov zmanjšal za 20 % ali več. Veljavno območje upravičenosti je bilo objavljeno v prilogi prvega javnega razpisa za dejavnost PRP-ja Dela za odpravo škode in obnovo gozda iz PRP, karta pa je dosegljiva tudi na Pregledovalniku podatkov o gozdovih na spletni strani ZGS-ja (www.zgs.si).

Osnova za sofinanciranje obnove s saditvijo, tako stroškov za sadike, stroškov dela pri sadnji kot stroškov vseh potrebnih materialov za zaščito sadik, je izdana odločba Zavoda za gozdove Slovenije. Na podlagi dogovora z revirnim gozdarjem se v času, primernem za saditev, dobavijo potrebne sadike, lastnik pa jih sam ali s podizvajalcem posadi. Pri manipulaciji s sadikami je posebej pomembno, da so ustrezno izkoptane v drevesnici, da se do saditve v gozdu ne izsušijo, da so posajene v ustrezno globoke jamice in da se za sadike ustrezno skrbi tudi po končani sadnji, to je z obžetvijo, odstranjevanjem konkurenčnih grmovnic in z zaščito pred divjadjo.

Gozdovi so pomemben vir čebelje paše, na kar ne smemo pozabiti tudi ob vse pogostejših naravnih ujmah in pri načrtovanju prihodnjega razvoja slovenskih gozdov.

Preglednica: Število sadik, posajenih v letu 2018 v slovenskih gozdovih (vir podatkov: Zavod za gozdove Slovenije)

drevesna vrsta	število sadik	delež (%)
smreka	488.233	48
bukev	309.598	30
dob	68.225	7
gorski javor	49.110	5
divja češnja	21.695	2
macesen	21.400	2
črna jelša	17.000	2
graden	15.580	2
jelka	10.298	1
rdeči bor	5.865	1
beli gaber	3.730	pod 1%
topoli	2.805	pod 1%
lipa	2.420	pod 1%
duglazija	2.083	pod 1%
črni bor	1.200	pod 1%
jerebika	842	pod 1%
glog	650	pod 1%
lesnika	595	pod 1%
ostrolistni javor	575	pod 1%
oreh	551	pod 1%
pravi kostanj	527	pod 1%
gorski brest	400	pod 1%
divja hruška	382	pod 1%
skorš	38	pod 1%
brek	27	pod 1%
mokovec	1	pod 1%
skupaj:	1.023.830	

Navadna oljarka (*Macropis europaea*)

dr. Andrej Gogala

gogala62@gmail.com

Cvetovi pijavčnic (rod *Lysimachia*) iz družine jegličevk so med našimi rastlinami nekaj posebnega, saj opraevalcem ne nudijo medicne. Namesto nje imajo v posebnih celicah shranjene kapljice olja. Opraevalke teh cvetov so eebele oljarke iz rodu *Macropis*, ki so prilagojene za zbiranje cvetnih olj. Na nogah imajo dlaeice, s katerimi prebodejo celice, ki vsebujejo olje in popivnajo njihovo vsebino. Olje nato zmešajo s pelodom, ki ga prenašajo na zadnjih nogah. Od dveh vrst oljark, ki živiata v Sloveniji, je navadna oljarka pogosta ob vodah, kjer raste navadna pijavčnica (*L. vulgaris*), na primer na kraških poljih, našli pa smo jo tudi v Alpah. Druga vrsta, rumenonoga oljarka (*Macropis fulvipes*), opraeuje tudi druge vrste pijavčnic. Samci oljark imajo odebeljena zadnja stegna in goleni ter rumeno obrazno masko.



Foto: Andrej Gogala

Čebelarjeva opravila v februarju

dr. Peter Kozmus – Pilštanj

V mesecu februarju pri eebealah po navadi nimamo veliko dela, še zlasti, ee zunaj pritiska mraz. Eebele v tem obdobju najbolj potrebujejo mir. Ee jih vznemirjamo, je to lahko za njih celo pogubno. Zato posege v panje delamo le izjemoma, saj lahko z njimi naredimo ve ee škode kot koristi.

Ee v tem mesecu nastopijo toplejši dnevi, lahko eebele izletavajo in se otrebijo ter prinesejo prve koške cvetnega prahu. Takrat je koristno, da smo ob eebelnjaku in jih opazujemo ter poslušamo. Ee se eebele na bradah panjev obnašajo nenavadno, si te panje oznaemo, da jih bomo ob primernem času najprej pregledali. Ee iz določenega panja eebele ne izletavajo, to še ni znak, da je družina odmrata, ampak je lahko razlog to, da družina eeistilnega izleta še ne potrebuje tako nujno in eeaka na še topleše vreme. Ee nas zanima, ali je družina v panju živa, ga ni treba odpirati, ampak lahko vanj le pihnemo in poslušamo, ali eebele šumijo. Ee iz panja ne slišimo šumenja, ga lahko pazljivo odpremo in se prepriamo o tem. Ee je družina odmrata, zapremo žrelo, da prepreemo morebitno ropanje. Sate iz tega panja prekuhamo in jih ne uporabljamo v drugih dru-



Čebela z obnožino se vrača v panj.

Foto: Sara Juvan Zupanič

žinah. **Ob odmrtnju družin moramo ugotoviti pravi vzrok, pri tem pa so nam v pomoč območni veterinarji NVI-ja. Zato pred obiskom veterinarja panja ne pospravljamo, v nasprotnem primeru ni možna natančna diagnoza vzroka odmrtnja, ki je ključna, ee želimo te odpraviti.**

Vnos prvega cvetnega prahu

V toplejših delih Slovenije februarja zacvetijo navadna leska, spomladanski žafran, črni teloh in nekatere druge rastline. Zato lahko ob toplejših dnevih eebele v panj ee prinašajo cvetni prah. Ee družina ne prinaša cvetnega pra-

hu, je velika verjetnost, da je brezmatična. Tako družino si označimo in jo ob primernem času na hitro pregledamo. Brezmatičnih čebeljih družin ne rešujem z rezervnimi, ampak jih združim z drugo.

Če dvomimo, ali smo čebelam v jesenskem času dodali dovolj hrane za zimsko obdobje, ob toplejšem vremenu, ko čebele izletavajo, to preverimo. Če ugotovimo, da hrane nimajo dovolj za spomladanski razvoj, jim ob gnezdo dodamo sat medu iz zaloge. Če tega nimamo, jim dodamo pogačo. Ob tem podnico na hitro očistimo mrtvic, da s tem čebelam prihranimo delo, vendar pazimo, da panja ne puščamo odprtega dlje kot eno minuto.

Paženje čebel

Konec januarja ali v februarju začne matica ponovno zalegati, obseg zalege pa se iz dneva v dan povečuje. Ob tem čebele temperaturo v središču panja povečajo s približno 18 °C (znotraj zimske gruče brez čebel) na 34 °C. Zato moramo družinam omogočiti, da visoko temperature čim lažje vzdržujejo in da za to ne porabljajo preveč hrane. Nujno je, da preprečimo prepil skozi panj in da so panji dobro izolirani in da ob tem omogočajo odtok odvečne vlage, da se v panjih ne začne pojavljati plesen. Sam čebele zapažim tako, da jim za plodiščna vratca dodam nekaj pol časopisnega papirja, zadaj pa 5 cm debel sloj penaste gume. Prezračevalno loputo na vratih obvezno odprem, prav tako so v celoti odprta žrela na panjih.

Opravila okoli čebelnjaka

V februarju tudi dokončam pripravo satnikov za novo čebelarstvo sezono. Uporabljam le nove satnike, ker me moti razkuževanje satnikov z natrijevim lugom. Pred časom sem to počel, vendar sem dobil občutek, da jih čebele, kljub njihovem pranju in dolgotrajnemu sušenju takoj po razkuževanju, ne sprejemajo enako kot nove. Razlog je mogoče v tem, da je v lesu še vedno prisoten del luga.

Nabavljam zbite in navrtane satnike, ker za zbijanje in vrtanje nimam dovolj časa. Pri žičenju mi pogosto pomagajo člani družine. Žičenje opravim z vnaprej narezanimi žicami. Uporabljam nerjavečo žico zaradi vpliva kislin za zdravljenje, poleg tega je ta žica močnejša in se pri napenjanju ne trga. Žico ob tem napnem le malo, saj jo pred vstavljanjem satnice še dodatno napnem s koleščkom za napenjanje in s tem izboljšam trdnost satov, ki je zlasti pomembna med prevozom čebel. V satnike že v tem mesecu tudi vtrem potrebno število satnic (500), da v sezoni, ko mi primanjkuje časa, s tem nimam dodatnega dela. Pri tem si pomagam z varilnim aparatom, ki žico segreje v približno dveh sekundah. Pred vtiranjem satnice v sušilniku za sadje ogrejem na 40 °C. S tem preprečim, da bi se v družinah po vstavljanju ukrivljale. Pripravljene sate imam skrbno shranjene do uporabe in pazim, da ne pridejo v stik z raznimi nečistočami.



Foto: Peter Kozmus

Vtiram segrete satnice, da se kasneje ne krivijo. Zalogo satnikov pripravim že pozimi.

Izbira AŽ-satnika

Žičim le AŽ-satnike, ker uporabljam ta panjski sistem. Sicer imam nekaj nakladnih panjev (predvsem za predstavitve obiskovalcem), vendar v njih prav tako uporabljam AŽ-satnike, na katere pritrdim obešala. Pred časom sem uporabljal tudi nakladne LR-panje in poleg osnovnega LR-satnika tudi 2/3. Opustil sem jih, ker čebele prevažam, in da se izognem vsakokratnemu dolgotrajnemu in napornemu nakladanju in razkladanju panjev, sem se odločil za uporabo AŽ-panjev, ki so vseskozi naloženi na prikolici oz. v prevoznih enotah. Zavedam se, da sem s tem prevzel tudi določene slabosti AŽ-panja, ki jih s tehnologijo čebelarjenja poskušam čim bolj izničiti. Menim, da idealnega panjskega sistema ni in da ima vsak določene prednosti in slabosti, verjamem pa, da se vsak čebelar, ki pozna več teh sistemov, pravilno odloči, kateri je zanj najprimernejši.

Pomembnost izobraževanja

Februar je tudi mesec, ko je v čebelarstvih organiziranih veliko čebelarstvih predavanj in delavnic. Njihovi sezname so najpogosteje objavljeni v tej reviji, na spletni strani ČZS, lokalnih društev, v aplikaciji e-čebelar ... Predlagam, da sezname natančno spremljate in si označite, katera predavanja boste obiskali. Tudi če ste določena zanimiva predavanja že poslušali, ni odveč, če jih obiščete ponovno in pridobljeno znanje nadgradite. Uspešno čebelarjenje ni mogoče brez bogatega znanja s številnih področij, zato izkoristite vsako priložnost, da si znanje širite in bogatite.

Beseda leta 2018 je čebela

V tretji akciji Beseda leta, v kateri je Inštitut za slovenski jezik Frana Ramovša ZRC SAZU izbral besedo, ki je značilno zaznamovala leto 2018, je zmagala beseda **čebela**, sledita pa ji mikroplastika ter skodelica kave. Kot je povedal raziskovalec Terminološke sekcije Inštituta za slovenski jezik Frana Ramovša, eden od soavtorjev Čebelarskega terminološkega slovarja in ljubiteljski čebelar Simon Atelšek, je strokovno besedišče čebelarstva posebno po tem, da ima zelo malo prevzetih besed. »To pa zato, ker smo bili Slovenci že z Antonom Janšo, ki je bil v 18. stoletju celo dvorni učitelj čebelarstva pri Mariji Tereziji, v tej panogi zelo napredni in smo

svoje znanje izvažali, ne pa ga prevzemali od drugih, kar je recimo veljalo pri pravu, vojski ipd. Zanimivo je tudi to, da imamo v slovenščini že do sredine 19. stoletja napisane kar štiri samostojne čebelarske priručnike, kar je v primerjavi z drugimi sorodnimi strokami izjemno,« je pojasnil Atelšek. Izmed prispelih besed so tokrat prvič izpostavili tudi najbolj izvirno novo besedo. To je postal izraz drečka, ki pomeni vrečko za pobiranje pasjih iztrebkov na javnih površinah.

MB

Vir: STA

Praznovanje 110-letnice Čebelarskega društva Tolmin

V lanskem letu je Čebelarsko društvo Tolmin praznovalo 110-letnico svojega delovanja. Začetki organiziranega čebelarstva v teh krajih segajo v leto 1908, ko je bila 3. maja na Grahovem ob Bači, na shodu skoraj 40 čebelarjev, na predlog Frančiška Kašce, nadučitelja v Tolminu, ustanovljena Čebelarska podružnica za Tolminski in Cerkljanski sodni okraj. Ustanovitveni shod je obogatilo poučno predavanje nadučitelja Antona Likozarja iz Ljubljane.

Grahovska podružnica je delovala dobro. Po prerani smrti nadučitelja Kokoleta iz Podbrda sta jo vodila Frančišek Kašca in Josip Rakovšček, nadučitelj pri Sveti Luciji. Središče dejavnosti se je z Grahovega preneslo v Sveto Lucijo in se razširilo vse do Kanala. Na pobudo grahovske podružnice so se 1. junija 1914 zbrali čebelarji v hotelu Jelen v Gorici in skupaj z Rihemberško podružnico ustanovili Čebelarsko društvo za Goriško. To je imelo naloge organizirati vse čebelarje v podružnice, izposlovati državne in deželne podpore, nastaviti potovalnega čebelarskega učitelja in sprejeti čebelarski zakonik. Žal pa se je poleti leta 1914 začela prva svetovna vojna, tako da se dobronamerne naloge niso niko-



Foto: K. Kofol

Čebelarska učna ura za otroke v okviru čebelarske razstave ob 110-letnici ČD Tolmin v Tolminskem muzeju

li uresničile. Društvo je prenehalo delovati. Vojna vihra ob reki Soči je uničila vasi in čebelarstvo Goriške, Gorica je pripadla Italiji. V času Italije so bila vsa društva razpuščena.

Po drugi svetovni vojni leta 1945 je bilo ponovno ustanovljeno Čebelarsko društvo Tolmin. Prvi predsednik je bil Stanko Murovec, nadučitelj iz Podmelca, ki je do leta 1954 izpeljal vse potrebne organizacijske spremembe. Začetno delovanje je hromila razmejitvena črta med conama A in B. Po priključitvi leta 1948 so ustanovili Čebelarsko podružnico Čebelarske zadruge za Slovenijo za okraj Tolmin. Šele 15. marca 1951 je nastalo Čebelarsko društvo Tolmin, ki je zajemalo območje občin Tolmin, Kobarid in Bovec. Leta 2009 je območje Bovškega stopilo na samostojno čebelarsko pot. Ves čas je društvo skrbelo za pridobitev novega članstva in za podmladek. Po šolah je ustanovljalo čebelarske krožke. Uredilo je pašni kataster za pasišča. Organiziralo je izobraževanja, predavanja za uspešno zdravljenje čebel, strokovne ekskurzije in izlete, sodelovalo je z zamejskimi čebelarji iz Gorice, Vidma in Pordenoneja. Tako kot druga čebelarska društva je tudi



Slavnostna seja ČD Tolmin

Foto: Branko Humar

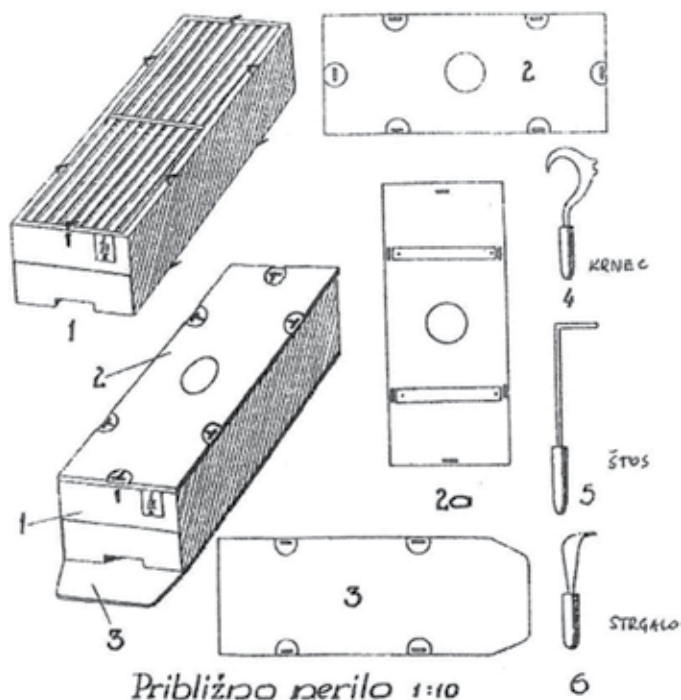
naše društvo svoj obstoj in status povežalo s praporom. Razvilo ga je 22. septembra 1974 kot prvo čebelarско društvo na Primorskem. Članstvo v društvu se je povečevalo, saj je vsak novopečeni čebelar našel potrebne informacije in napotke za delo s čebelami v krogu svojih tovarišev, somišljenikov.

Lahko rečemo, da smo čebelarji na Tolminskem že dobro stoletje trdno organizirani. Naši predniki so zaradi splošnega napredka v čebelarstvu in odgovornosti do čebel zavzeto težili k popolnosti in izboljšavam. Skozi zgodovino so se na tem območju razvijali in izumljali tudi različni panjski sistemi. Najbolj znani so Pinčev panj, Lomanov panj in Ponikovški panj. Na vse to smo lahko ponosni tudi v zdajšnjih vihravih časih.

Ob listanju zgodovinskih zapisov najdemo podatke, da je čebelarstvo tudi na ozemlju današnje severne Primorske slovelo že sredi 19. stoletja. V okolici Kobarida je namreč uspešno podučeval kmete v čebelarjenju odvetnik, posestnik in gostilničar Izidor pl. Pagliaruzzi (1820–1884), po domače Pine. Skonstruiral je prvi panj s premičnim delom v Sloveniji, *kobariški ali Pinčev panj*, ki ga je pozneje povečal in dosegel večji donos medu Ivan Uršič Lomanov z Idrskega (*Lomanov panj*). Pine je po enega naseljenega daroval vsem šolam v okolici. Po njegovem zgledu je več kmetov vozilo čebele na pašo v današnje italijansko zamejstvo in na Kras, med in vosek pa prodajalo v Gorenjsko, Koroško, Tirolsko in celo v Švico. Z območja delovanja društva je znan še *Ponikovški panj*, ko je okrog leta 1930 čebelar Pastar Lazar iz Ponikev predelal 9-satni AŽ-panj v nakladalnega.

O razširjenosti in uspešnosti čebelarjenja na Tolminskem, Bovškem in Cerkljanskem nam je zanimive podatke zapustil Simon Rutar, ki za leto 1870 izkazuje za Tolminsko 2807 panjev, za Bovško 625 in za Cerkljansko 411. V časopisu *Soča* z 11. septembra 1873 je Martin Šorli iz Podmelca »po jako ugodni ceni« prodajal 100 panjev zdravih čebel. Prav gotovo je že takrat dobro čebeljo pašo v Baški grapi nudila ajda, ki se je na tamkajšnjih njivskih površinah belila vse do sredine druge polovice 20. stoletja.

Čebelarско društvo Tolmin danes šteje več kot 140 članov. Čebelarimo na področju občine Tolmin in občine Kobarid,



Shematski prikaz Pinčevega panja

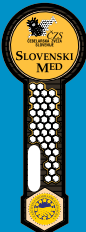
kar nas uvršča med večja čebelarška društva v Sloveniji. Glede na leto ustanovitve se lahko pohvalimo z zavidljivo starostjo in s tem povezano bogato kulturno, naravno in tehnično dediščino. Na svojem področju imamo prijavljenih več kot 250 čebelnjakov in prevoznih enot, v katerih je naseljenih dobrih 3000 čebeljih družin. Pri nas domuje lipa. Lipova paša nam vsako leto nakloni sortni lipov med, za katerega čebelarji prejemamo številna domača in mednarodna priznanja.

Tolminski čebelarji smo častitljivo obletnico obeležili 16. junija 2018 s slavnostno sejo v Kinogledališču Tolmin. Hkrati s praznovanjem je bila odprta tudi fotografska razstava s čebelarškimi motivi fotografske skupine Planinskega društva Tolmin. Dejavnosti ob 110-letnici ČD smo sklenili še s čebelarško razstavo v Tolminskem muzeju, v okviru katere so na ogled fotografije starih čebelnjakov in čebelarjev, čebelarško orodje ter bogata zbirka panjskih končnic, ki jih hrani muzej.

Tadej Muznik, predsednik ČD Tolmin, in Olga Zgaga

OBVESTILO – Slovenski med z zaščiteno geografsko označbo

Čebelarje, ki niste poslali poročila o porabi prelepka in količini medu, ki ste ga z njimi označili, za leto 2018, prosim, da to storite čim prej.

 SMGO š t e v e c	Število novih članov SMGO-ja decembra 2018	Število članov, ki so izstopili decembra 2018	Število vseh članov SMGO-ja decembra 2018
		6	2
Za vključitev v kakovostno shemo »Slovenski med z zaščiteno geografsko označbo« navežite stik z go. Natašo Lilek: po tel.: 040/436 519 ali 01/729 61 29 oz. na e-naslovu: nataša.lilek@czs.si. Več informacij najdete na spletni strani www.slovenskimed.si pod rubriko SMGO.			

70 let ČD Trebelno - Mokronog

ČD Trebelno - Mokronog je ob izteku leta praznovala 70 let delovanja. Slavnostna prireditev je potekala 8. decembra 2018 v novem Športnem centru Trebelno. Častitljivo obletnico so čebelarji praznovali skupaj z Vinogradniško-turističnim društvom Trebelno, ki so praznovali 25 let delovanja. V imenu ČD Trebelno - Mokronog je prisotne nagovoril predsednik **Marjan Dragan**, v imenu Vinogradniško-turističnega društva pa njihov predsednik **Zvone Kotnik**. Zbrane so na slavnostni prireditvi nagovorili tudi gostje podpredsednik ČZS **Janez Vencelj**, predsednik RČZ Peter Pavel Glavar **Anton Koželj**, poslanec EU **Lojze Peterle**, župan občine Mokronog - Trebelno **Anton Maver**, predsednik ZVDV **Miran Jurak**, cvičkova princesa **Ana Pavlin** in cvičkov kralj **Jernej Martinčič**. Dve sorodni društvi sta združili moči in skupaj organizirali 70 let delovanja ČD in 25 let VTD Trebelno. Kar nekaj članov je tako čebelarjev kot vinogradnikov. Poudarjeno je bilo dobro medsebojno sodelovanje, kar je seveda pohvalno. V bogatem in prijetnem



Foto: Janez Vencelj

kulturnem programu so nastopili godba na pihala Trebnje, sekcija harmonikarjev VTD-ja, Ljudski pevci in godci Trebelno in pevski zbor aktiva kmečkih žena Tavžentroža. Po slavnosti je sledila bogata pogostitev s prigrizkom, domačimi vini in čebeljimi proizvodi.

Janez Vencelj, podpredsednik ČZS

Predsednik ČZS Boštjan Noč častni občan Občine Žirovnica

Ob prazniku Občine Žirovnica, 3. decembra 2018, je bil za častnega občana te občine imenovan Boštjan Noč. V utemeljitvi je o g. Noču, predsedniku ČZS, med drugim zapisano: »Upamo, da neustavljiva moč idej in posledično uresničitev teh še dolgo pri Boštjanu Noču ne bo usahnila.« Predsedniku ČZS čestitamo, da ga je doletela ta čast!

ČZS



Foto: Polona Kus

Medena rulada s kremo iz bele čokolade in medu

SESTAVINE Rulada: 4 jajca, 60 g sladkorja, 60 g medu, 140 g moko, 1/2 žličke pecilnega praška, 1/4 žličke cimeta

Krema: 250 g smetane, 120 g bele čokolade, 1 žlica medu

PRIPRAVA: Beljake ločimo od rumenjakov. Beljake s sladkorjem stepemo v čvrst sneg, rumenjake in med penasto umešamo. Obe masi zmešamo in dodamo presejano moko, pomešano s pecilnim praškom in cimetom. Maso narahlo premešamo. Pekač 40 cm × 30 cm prekrijemo s papirjem za peko in nanj enakomerno razdelimo maso. Pečemo v pečici, ogreti na 180 °C, 12 do 15 minut. Pečeno rulado damo na papir za peko, posipan s sladkorjem v prahu, in jo zvijemo v rulado ter pustimo, da se ohladi. Ohlajeni ruladi odstranimo papir za peko. Smetano stepemo in ji primešamo stopljeno belo čokolado in med. S to kremo namažemo rulado. Po potrebi lahko rulado predhodno narahlo pokapamo s prekuhano osladkano vodo. Rulado tesno zvijemo in pustimo v hladilniku, da se krema strdi in rulada prepoji. Potresemo s sladkorno moko in narežemo.

Svoj recept pošljite na e-naslov: natasa.strukelj@czs.si.



Foto: Marica Drmaž

Avtorica recepta: Marica Drmaž, učiteljica praktičnega pouka, Grm Novo mesto

Dan medu v Murski Soboti

V soboto, 8. decembra 2018, je v sodelovanju med BTC Murska Sobota in ČZD Pomurja potekala že 9. tradicionalna prireditev DAN MEDU. Prireditev se je začela s prihodom praporščakov s prapori in medene kraljice Valentine Marinič ob spremljavi harmonike. Sledila sta čebelarstva himna in pozdrav predsednika ČZD Pomurja Janka Rožmana. V nadaljevanju je predsednik 18. Pomurskega ocenjevanja medu Jakob Madjar predstavil potek ocenjevanja. Na ocenjevanje je prispelo 41 vzorcev medu, od katerih je 16 prejelo zlato, 14 srebrno in osem bronasto priznanje, tri pa zahvalo. Šampion ocenjevanja je bil akacijev med čebelarja Cvetka Komica iz Vipolže. Prisotne sta nagovorila tudi podpredsednik ČZS Janez Vencelj in medena kraljica Valentina Marinič. Kot predstavnica BTC-ja je bila na prireditvi ga. Veronika Železnik. Med prireditvijo je potekal bogat kulturni program, v katerem so sodelovali harmonikar Matjaž Zemljčič ter učenke in učenci OŠ Ivan Cankar iz



Foto: Branko Bratinščak

Ljutomera pod mentorstvom Martine Kuzma. Prireditev je povezovala mentorica čebelarskega krožka na OŠ I. C. Ljutomer Irena Tibaut. Kulturni program in pogostitev sta bila v izvedbi DMKS-ja. Na stojnicah so obiskovalci lahko od lokalnih čebelarjev kupili čebelje pridelke in izdelke.

Janez Vencelj, podpredsednik ČZS

Izšel skupni zbornik ob 100-letnici delovanja več društev

Januarja 2019 je izšel zbornik *100 let organiziranega delovanja čebelarskih društev Dolsko, Domžale, Krtina Dob, Lukovica in Moravče*. Ustanovitev Čebelarske podružnice za brdski sodni okraj 9. marca 1919 pri Slaparju v Lukovici, ki se je nato imenovala Čebelarska podružnica Krtina, predstavlja mejnik v zgodovini organiziranega čebelarjenja na tem prostoru. Takrat se je začela zgodba povezovanja čebelarjev, ki so po 100 letih razvoja čebelarstva na istem geografskem območju združeni v pet različnih čebelarskih društev. Glavni urednik ter soavtor Blaž Otrin je v zbornik

vključil več različnih avtorjev, z več kot desetimi, s slikovnim gradivom bogato opremljenimi prispevki, ki na 168 straneh dokumentirajo zgodovino današnjih posameznih čebelarskih društev, ki bodo letos obeležila visoko okroglo obletnico.



MB

12. natečaj čebelarske fotografije

ČZS že 12. zapored razpisuje **Natečaj za čebelarsko fotografijo**, ki bo petič tudi mednarodni. Na njem lahko s svojimi avtorskimi fotografijami sodelujejo fizične osebe iz katere koli države. Natečaj obsega tematske sklope: **1. Čebela in rastlinski svet** (fotografije čebel na cvetovih ali delih rastlin). **2. Življenje čebel** (fotografije iz celotnega življenjskega obdobja čebel in čebelje družine, posameznih osebkov čebelje družine (matice, delavk, trotov) in njihovih opravil, kot tudi čebelje družine kot superorganizma, kar koli

iz fascinantne biologije te živali). **3. Čebelarska opravila in čebelji pridelki** (fotografije čebelarskih opravil skozi celo sezono, z različnim čebelarskim orodjem in opremo ter v interakcijah s čebelami, fotografije vseh čebeljih pridelkov v panju ali v fazi pridelave in v fazi predelave oz. v končni embalaži oz. pri postrežbi in uživanju). **4. Tradicionalni ali sodobni čebelnjak/stojišče** (fotografije stojišč ali panjev ter čebelnjakov od zunaj in znotraj, v različnih letnih časih ali delih dneva). **5. Svetovni dan čebel** (fotografije različnih opravevalcev, čmrljev, čebel samotark ipd.). Letos razpisujemo poseben tematski sklop: **6. Čebelja brada** (fotografije če-



Foto: Janez Žižek

belarjev s čebeljim rojem na bradi ali v roki). **Fotografije pošljite do 5. februarja 2019 na e-naslov: marko.borko@czs.si**. Razglasitev zmagovalcev in slovesna podelitev priznanj bosta na sejmu Api-Slovenija 2019 v nedeljo, 17. marca 2019, v Celju. Celoten razpis s pravili je objavljen na spletni strani ČZS.

ČZS

Vabilo na tečaj za čebelarstvo-turističnega vodnika

Klub profesionalnih turističnih vodnikov Slovenije (KPTVS) vas v sodelovanju s ČZS vabi na tečaj za čebelarstvo-turističnega vodnika. Tečaj je sestavljen iz treh delov. **Prvi teoretični del** bo potekal v soboto, **23. februarja 2019**, od 9.00 do 18.00 na Čebelarstvu zvezi Slovenije, Brdo 8, 1225 Lukovica. **Drugi, praktični del**, bo potekal v nedeljo, **24. februarja 2019**, od 8.00 do 16.00 v obliki ogledov in obiskov čebelarstva zanimivosti in ponudnikov širokega čebelarstva spektra. **Tretji del** bo potekal v obliki terenskih vaj. Po opravljenem teoretičnem in praktič-

nem delu tečaja bosta sledili dve celodnevni terenski vaji, predvidoma dve zaporedni soboti. Datumi se določijo v dogovoru z udeleženci izobraževanja. Tečajniki po vsaki vaji predložijo kratko poročilo Klubu profesionalnih turističnih vodnikov Slovenije. **Pogoji za udeležbo** na tečaju je status muzejskega, gorskega, lokalnega, regionalnega itd. ali/in nacionalnega turističnega vodnika. **Kotizacija za udeležbo** na dvodnevem izobraževanju znaša 130,00 EUR, pri udeležbi najmanj osem prijavljenih. Stroški na lokacijah dveh terenskih vaj niso vključeni v ceno teoretičnega dela izobraževanja. Praviloma ne presegajo 15 EUR/slusatelja/vajo. Prevoz na relacije teoretičnega in praktičnega dela tečaja ter



Foto: Arhiv KPTVS

terenskih vaj si udeleženci tečaja uredijo sami (ni vključen v ceno). **Prijave sprejemamo do 15. februarja 2019.** Celotno obvestilo s podrobnejšim programom je objavljeno na spletni strani ČZS. **Več informacij** prejmete pri ge. Dominiki Koritnik Trepel: klubvodniki@gmail.com, 041/737 717.

ČZS

Delavnica za ponudnike čebelarstva

Delavnica z naslovom »Kreativni turizem 2 – razvoj kreativne turistične ponudbe in prodor na trg« bo potekala v soboto, **23. marca 2019**, ob **9. uri** v Čebelarstvu centru Slovenije, Brdo pri Lukovici 8, 1225 Lukovica. Delavnica je nadaljevanje osnov kreativnega turizma in trženja kreativnih turističnih proizvodov s področja čebelarstva. Letos jih bomo še nadgradili.

Teme delavnice: koncept kreativnega turizma in sodobni turisti; trajnostni turizem in zakaj je to priložnost za manjše lokalne ponudnike;

interpretacija v kreativnem turizmu; marketing in trženje čebelarstva ponudbe; zgodbarjenje oziroma *storytelling* kot najmočnejše orodje majhnih ponudnikov in **praktično delo.**

Delavnica je namenjena čebelarjem in apiterapevtom:

- ki bi radi svoje panje odprli turistom,
- ki bi želeli svojo ponudbo prilagoditi sodobnim turistom,
- ki bi radi ustvarili in ponudili nove proizvode,
- ki želijo ustvariti delavnice in na ta način zadržati gosta dlje,
- ki si želijo povečati prodajo in izboljšati ponudbo.

Delavnico bo izvajala Maja Čampelj, ki se s turizmom ukvarja na različne načine že več kot deset let. Diplomirana komunikologinja in podiplomska študentka trajnostnega turizma v Veliki Britaniji je svoje izkušnje in znanja pridobivala tako doma kot tudi v tujini. **Cena delavnice je 37,00 EUR za člane in 45,00 EUR za nečlane/osebo. Prijave in druge informacije prejmete na e-naslovu barbara.dimc@czs.si ali telefonski številki 041/370 409. Veljale bodo samo plačane prijave. Minimalno število potrebnih udeležencev za izvedbo delavnice je 15, maksimalno pa 20.** Lepo vabljeni!

ČZS

Povabilo na Trening prodajnih veščin komuniciranja in razumevanja tržnega okolja

Vas skrbi, da ne znate vzpostaviti pravega stika s kupcem in mu predstaviti svoje ponudbe ter ga prepričati o nakupu? Prvi vtis, ki ga pustimo pri stranki, je najpomembnejši in je osnova dobrega komunikacijskega pristopa. Vsega tega se je z malo volje mogo-

če naučiti in vložek v tovrstno znanje zagotovo vpliva na vaš zaslužek. Vabimo vas, da se udeležite treninga prodajnih veščin, ki bo potekal v torek, **12. februarja 2019**, ob **16. uri** na Čebelarstvu zvezi Slovenije. Usposabljanje z delavnico bo izvedel **mag. Gregor Jagodič**, priznani predavatelj in svetovalec s področja sodobnih poti trženja in profesionalne prodaje. Usposabljanje je namenjeno vsem, ki ste v stiku s strankami in morate pokazati profesionalno prijaznost in skrb za njih (customer care). Več o programu si lahko



Foto: Arhiv ČZS

preberete na spletni strani www.czs.si ali www.okusi-med.si. Zaželeno so prijave na zlatia.kovacevic@czs.si.

Tanja Magdič, svetovalka JSSČ

Predavanje o hudi gnilobi čebelje zalege

Čebelarje vabimo na predavanje **dr. Franca Mutinellija, dr. vet. med., Huda gniloba čebelje zalege in produktivna odgovornost čebelarja**, ki ga organizira ČZS, JSSČ. Predavanji bosta

25. februarja 2019 ob 16.00 v prostorih OŠ Veržej (Puščenjakova ulica 7, Veržej) ter **26. februarja 2019 ob 16. uri v prostorih ČZS**. Predavanji bosta v angleškem jeziku, za prevod bo poskrbljeno. **Dr. Franco Mutinelli** je veterinar, direktor italijanskega nacionalnega referenčnega laboratorija za

čebelje bolezni. Na področju čebelarstva deluje 30 let, največ pa se ukvarja s čebeljimi boleznimi, izgubami čebel, monitoringom okolja, čebeljimi pridelki ter zakonodajo s področja čebelarstva. Vljudno vabljeni!

Mag. Andreja Kandolf Borovšak,
svetovalka JSSČ

68. občni zbor Čebelarске zveze Slovenije

68. redni občni zbor ČZS bo v soboto, 6. aprila 2019, ob 9. uri v prostorih ČZS na Brdu pri Lukovici. Vabilo z

dnevnim redom bo objavljeno v naslednji številki *Slovenskega čebelarja*.

Boštjan Noč, predsednik ČZS

Seminar o računovodstvu za čebelarska društva

ČZS bo tudi letos organizirala **seminar o računovodstvu za čebelarska društva**, ki bo zajemal informacije o

novostih oz. spremembah s področja predpisov, o pripravi letnih poročil in poročanju na AJPES/DURS. Na seminar so vabljeni vodstva čebelarskih društev. Seminar, ki ga bo vodila **Majda Gominšek** iz Svetovalne hiše Gominšek, bo potekal **v Čebelarskem**

centru Slovenije na Brdu pri Lukovici v četrtek, **14. februarja 2019, ob 17. uri**. Prosimo vas, da se na seminar prijavite do 11. februarja 2019, in sicer pri ge. Ines Zajc Žunič (ines.zunic@czs.si ali 041/337 854). Vljudno vabljeni!

ČZS

Slovenski čebelar letnika 1918 in 1919 na dLib

Sporočamo vam, da sta bila v decembru 2018 na dLib (Digitalni knjižnici Slovenije) v elektronski obliki objavljena še preostala letnika SČ 1918 in 1919, ki jih v zbirki NUK-a nimajo in ju je za potrebe digitalizacije NUK-u posodila ČZS. Številke obeh letnikov

lahko odslej v elektronski obliki prebirajo vsi uporabniki svetovnega spleta ter uporabljajo funkcionalnosti optične prepoznavne znakov za brskanje po iskanih vsebinah. S to objavo je v dLib objavljenih vseh 120 letnikov *Slovenskega čebelarja* (1898–2018). Do letnikov *Slovenskega čebelarja* v elektronski obliki lahko dostopate na povezavi: <http://www.dlib.si/>.



MB

Zbiranje vzorcev propolisa za analizo

Vas zanima stanje fenolnih spojin v vašem propolisu? Sedaj se zbirajo

vzorci propolisa po posameznih regijah. Za analizo je potrebna pest propolisa (okoli 12–15 g). Vzorec propolisa je lahko v prvotnem stanju. Preverite samo, da ne bo v njem nečistoč (delcev čebel, voska, panja). Poleg vzorca

je treba oddati še podatke o čebelarju in lokaciji pridobivanja propolisa. Več informacij o zbiranju vzorcev propolisa prejmete na telefonski številki 040/436 517.

Tomaž Samec, svetovalec JSSČ

Izvajanje terenskega svetovanja v letu 2019

Terensko svetovanje v čebelarstvu je dostopno vsem čebelarjem, ki čebelarijo na območju Slovenije. Delo terenskih svetovalcev v čebelarstvu je usmerjeno v svetovanje čebelarjem na področjih izvajanja splošnih preventivnih ukrepov, pregledovanja čebeljih družin, ocenjevanja pravilnosti razvoja čebeljih družin ob različnih pogojih

reje in ugotavljanja morebitnih sprememb v obnašanju čebel in sprememb na zalegi, priprave čebel na prevoz ter izkoriščanja paše, in tudi drugih nalog, potrebnih za izboljšanje tehnološkega stanja v čebelarstvu.

Čebelarji, ki ste začeli čebelariti z novim letom, utegnete imeti mnogo vprašanj, na katera si ne znate odgovoriti. V tem primeru se obrnite na terenskega svetovalca, ki pokriva vaše območje. Seznam terenskih svetoval-

cev po posameznih območjih je objavljen na spletni strani ČZS.

Svetovalci so v pomoč čebelarjem tudi glede morfološke čistosti kranjske čebele v Sloveniji. Po posameznih občinah zbirajo čebele, ki se v nadaljevanju analizirajo v laboratoriju na ČZS. Tudi letos bodo zbirali vzorce čebel na izbranih lokacijah po občinah. Poleg tega bodo terenski svetovalci v pomoč čebelarjem pri ukrepu zamenjave matic. Sodelovali bodo pri pregledih vzre-

jališč čebeljih matic. Sedaj je v čebelarstvih tudi čas za **vzorčenje čebel za analizo kubitalnega indeksa**. Za analizo kubitalnega indeksa je treba analizirati 25 prednjih krilc čebel delavk. Zato je treba zbrati med 25 in 30 čebel, ki se zaprejo v matičnico. Navodila, kako v nadaljevanju pripraviti vzorec za analizo, prejmete pri terenskih svetovalcih ali pa pišite na e-naslov: tomaz.samec@czs.si. Vzorci se pošljejo na ČZS, kjer bomo opravili analizo.

Obveščamo tudi, da bodo terenski svetovalci na svojih območjih izvajali delavnice. Čebelarska društva lahko stopijo v stik s terenskim svetovalcem in se dogovorijo za delavnico. Določene delavnice, ki jih bodo izvajali v mesecu februarju, so objavljene v nadaljevanju. Čebelarji, lepo ste vabljeni, da se udeležite teh delavnic. Kar nekaj je razlogov, da stopite v stik s terenskim svetovalcem v čebelarstvu in se dogovorite za osebno svetovanje ali pa



Slika 1: Pripravljene vzorce za izračun kubitalnega indeksa

obiščete delavnice in si tako razširite obzorje svojega znanja v čebelarstvu.

Tomaž Samec, svetovalac JSSČ za zagotavljanje varne hrane

Urniki svetovalnih delavnic terenskih svetovalcev JSSČ v februarju

Datum	Čas	Tema	Izvajalec	Kraj	Stik
2. feb.	17.00	Izpolnjevanje obrazcev v SHNDČ	Jakob Madjar	Gostilna Kuhar, Puconci	g. Bedek 041/652 913
5. feb.	17.00	Dobra tehnološka praksa v čebelarstvu	Franc Podrižnik	Čebelarski dom Hrastnik	Ga. Kandolf Borovšak 040/436 514
11. feb.	18.00	Dobra tehnološka praksa v čebelarstvu	Jakob Madjar	Čebelji Gradič, Serdica	g. Kisilak 041/723 410
12. feb.	18.00	Dobra tehnološka praksa v čebelarstvu	Dušan Milinković	KC Semič	g. Pavlin 031/636 205
13. feb.	17.00	Dobra tehnološka praksa v čebelarstvu in osnovna odbira	Klavdijo Babič	OŠ Dekani	g. Babič 030/604 036
15. feb.	17.00	Dobra tehnološka praksa v čebelarstvu	Franc Podrižnik	Gostilna pri Jošku, Gornji Grad	g. Fale 031/540 871
15. feb.	17.30	Dobra tehnološka praksa v čebelarstvu	Roman Marinko	ČD Krtina Dob, KS Dob, Ulica 7. avgust 9, Dob	g. Koderman 041/244 590
20. feb.	17.30	Dobra tehnološka praksa v čebelarstvu – spomladanska priprava čebel	Anton Suši	OŠ Dobravlje	g. Suši 041/613 595
20. feb.	18.00	Dobra tehnološka praksa v čebelarstvu	Dušan Milinković	V čebelarskem domu na Selih pri Otovcu	g. Milinković 030/604 090
22. feb.	17.00	Pridelava medu in sheme kakovosti	Franc Podrižnik	Občina Šoštanj, Šoštanj	g. Drev 051/341 748
26. feb.	17.00	Osnovna odbira v čebelarstvu	Franc Podrižnik	Picerija Čebelica Izlake (prostori ČD Zagorje)	ga. Dolinšek 031/881 999
27. feb.	19.00	Osnovna odbira v čebelarstvu	Janez Markič	V prostorih kmetijske zadruge Medvode	g. Ločniškar 051/636 504

Urniki usposabljanj v februarju

Vsa usposabljanja so namenjena vsem slovenskim čebelarjem. **Člani**

ČZS morajo na usposabljanja obvezno prinesiti izkaznico ČZS! Iz objektivnih razlogov bo urnik lahko naknadno spremenjen in dopolnjen. Vse spremembe bodo objavljene na naši

spletni strani www.czs.si. **Na usposabljanja o Apitehničnih ukrepih, Smernicah dobrih higienskih navad (osnovne in obnovitvene) s seboj obvezno prinesite veterinarski dnevnik.**

Datum	Čas	Tema	Izvajalec	Kraj	Stik
4. feb.	16.30	Delavnica o uporabi spletnih aplikacij (vnos in registracija stojišč, SIRIS, GERK) za upravljalce pašnih redov	Simon Golob	Pohorska vila pri Fakulteti za kmetijstvo in biosistemske vede, Pivola 8, Hoče	g. Vogrinec 041/818 705
5. feb.	16.00	Označevanje in tehnologija pridelave medu	Mag. Andreja Kandolf Borovšak	OŠ Šentjernej, Prvomajska cesta 9, Šentjernej	g. Bratkovič 051/635 871
5. feb.	17.00	Oskrba čebeljih družin skozi leto**	Marija Sivec	Občina Cerklje na Gorenjskem, sejna soba	g. Štular 051/351 845

Datum	Čas	Tema	Izvajalec	Kraj	Stik
6. feb.	16.00	Zatiranje varoj pri čebelah v klasičnem čebelarstvu; Varoza čebel*	mag. Vida Lešnik	Gostilna Rajh, Draženci 96, Hajdina	ga. Lešnik 041/645 792
6. feb.	17.00	Zatiranje varoj pri čebelah v ekološkem čebelarstvu; Varoza – pravna podlaga, sledljivost uporabe zdravil in farmakovigilanca*	Alenka Jurić	Kulturni center Rogaška Slatina (velika dvorana, glavni vhod), Celjska cesta 3a, Rogaška Slatina	ga. Jurić 041/900 005
6. feb.	17.00	Apitehnični ukrepi	Vlado Auguštin	Čopova rojstna hiša, Žirovnica 14, Žirovnica	g. Pogačnik 041/618 775
6. feb.	17.00	Apitehnični ukrepi	Simon Golob	Rečica ob Savinji (prostori Medgen borze)	g. Glušič 070/753 359
6. feb.	17.00	Smernice dobrih higienskih navad v čebelarstvu – OBNOVITEV	Nataša Lilek	OŠ Dekani, Dekani 32, Dekani	ga. Smrdelj 041/613 067
6. feb.	18.00	Vzreja čebeljih matic**	Brane Borštnik	Felicijanova dvorana, Sevniški grad, Sevnica	g. Metelko 040/570 933
6. feb.	18.00	Varoza čebel*	mag. Mira Jenko Rogelj	Gasilski dom, Britof 316, Kranj	ga. Jenko Rogelj 041/645 769
7. feb.	16.00	Biologija in kontrola parjenja matic	Dr. Peter Kozmus	Čebelarški center Slovenije, Brdo pri Lukovici 8, Lukovica	ga. Kovačevič 01/729 61 24
7. feb.	16.00	Varoza čebel; Ugotavljanje varoj pri čebelah*	Mateja Ratiznojnik	Troica Spar, Kranjčeva ulica 61, Lendava	ga. Ratiznojnik 031/622 730
7. feb.	16.00	Ugotavljanje varoj pri čebelah; Zatiranje varoj pri čebelah v klasičnem čebelarstvu; Zatiranje varoj pri čebelah v ekološkem čebelarstvu*	Jerica Vreček Šulgaj	Dom krajanov Podpeč, Jezero 21, Preserje	ga. Vreček Šulgaj 030/706 449
7. feb.	17.00	Smernice dobrih higienskih navad v čebelarstvu – OBNOVITEV	mag. Andreja Kandolf Borovšak	Gostilna Repnik, Vrhpolje pri Kamniku 186, Kamnik	g. Virjent 031/648 767
7. feb.	17.00	Zatiranje varoj pri čebelah v klasičnem čebelarstvu*	mag. Mira Jenko Rogelj	OŠ Selca, Selca 95, Selca	ga. Jenko Rogelj 041/645 769
7. feb.	18.00	Možnost pridobivanja in črpanja nepovratnih sredstev	Tanja Magdič	Četrtna skupnost Bežigrad, Vojkova 1, Ljubljana	g. Omrčen 041/398 105
11. feb.	16.00	Zatiranje varoj pri čebelah v klasičnem čebelarstvu*	Mateja Ratiznojnik	Turistična kmetija Čebelji gradič, Rogašovci 116 c, Rogašovci	ga. Ratiznojnik 031/622 730
11. feb.	16.00	Zatiranje varoj pri čebelah v klasičnem čebelarstvu; Varoza čebel*	mag. Vida Lešnik	OŠ Mežica, Partizanska cesta 16, Mežica	ga. Lešnik 041/645 792
11. feb.	16.00	Smernice dobrih higienskih navad v čebelarstvu – OBNOVITEV	mag. Andreja Kandolf Borovšak	Otročji kino v centru Laškega	g. Šolar 030/604 069
11. feb.	16.00	Priprava čebeljih pridelkov za prodajo in čebelarstva zakonodaja s področja prodaje in trženja	Nataša Klemenčič Štrukelj	Čebelarški center Slovenska Bistrica, Zgornja Bistrica, pri vodnem zajetju	g. Prah 041/768 351
11. feb.	16.00	Smernice dobrih higienskih navad v čebelarstvu – OBNOVITEV	Tomaž Samec	Večgeneracijski center IntegRast, Otroška ulica, Črenšovci	g. Duh 051/678 102
11. feb.	16.00	Oskrba čebeljih družin skozi leto**	Brane Borštnik	Knjižnica Cirila Kosmača, Tumov drevored 6, Tolmin	g. Podgornik 040/800 402
12. feb.	16.00	Smernice dobrih higienskih navad v čebelarstvu – OBNOVITEV	mag. Andreja Kandolf Borovšak	Čebelarški dom ČD Zagorje (pri piceriji Čebelica), Valvazorjeva 2, Izlake	ga. Dolinšek 031/881 999
12. feb.	16.00	Zatiranje varoj pri čebelah v ekološkem čebelarstvu; Zatiranje varoj pri čebelah v klasičnem čebelarstvu; Varoza – pravna podlaga, sledljivost uporabe zdravil in farmakovigilanca*	Alenka Jurić	Dvorana Konjičanka, Stari trg 41, Slovenske Konjice	ga. Jurić 041/900 005
12. feb.	17.00	Gozdne paše**	Jure Justinek	Kulturno in upravno središče Sveti Jurij ob Ščavnici, Ulica Bratka Krefta 14, Sveti Jurij ob Ščavnici	g. Žinkovič 031 524 792
12. feb.	17.00	Zatiranje varoj pri čebelah v klasičnem čebelarstvu*	Suzana Skerbiš	Povir 52, Sežana	ga. Skerbiš 041/645 763
13. feb.	16.00	Priprava čebeljih pridelkov za prodajo in čebelarstva zakonodaja s področja prodaje in trženja	Tanja Magdič	Dom čebelarjev Apis Ribnica, Dolenji lazi	g. Škulj 041/368 115
13. feb.	16.00	Smernice dobrih higienskih navad v čebelarstvu – OBNOVITEV	mag. Andreja Kandolf Borovšak	OŠ koroški Jeklarji Ravne na Koroškem, Javornik 35, Ravne na Koroškem	g. Mičič 041/754 272
13. feb.	17.00	Čebelje paše v Sloveniji	Aleš Bozovičar	Gasilski dom v Dvoru	g. Rutar 041/936 818

Datum	Čas	Tema	Izvajalec	Kraj	Stik
13. feb.	17.00	Virusi v čebelji družini	dr. Ivan Toplak	Rečica ob Savinji (prostori Medgen Borze)	g. Glušič 070/753 359
13. feb.	17.00	Zatiranje varoj pri čebelah v klasičnem čebelarstvu*	mag. Mira Jenko Rogelj	Dom čebelarjev Brode, Brode 37, Škofja Loka	ga. Jenko Rogelj 041/645 769
13. feb.	17.00	Zatiranje varoj pri čebelah v klasičnem čebelarstvu*	Suzana Skerbiš	Medgeneracijski center Gaber, Cesta Notranjskega odreda 45, Stari trg pri Ložu	ga. Skerbiš 041/645 763
13. feb.	17.00	Vzreja čebeljih matic**	Brane Borštnik	KS Notranje Gorice, Podpeška c. 380, Notranje Gorice	g. Bozovičar 051/803 464
13. feb.	17.00	Smernice dobrih higienskih navad v čebelarstvu – OBNOVITEV	Nataša Lilek	Center biotehnike in turizma – Grm Novo mesto, Sevno 13, Novo mesto	g. Kobe 051/307 415
13. feb.	18.00	Zatiranje varoj pri čebelah v klasičnem čebelarstvu; Varoza - pravna podlaga, sledljivost uporabe zdravil in farmakovigilanca*	Jerica Vreček Šulgaj	ČD Barje, Ulica Dušana Kraigherja 2, Ljubljana	ga. Vreček Šulgaj 030/706 449
14. feb.	17.00	Zatiranje varoj pri čebelah v klasičnem čebelarstvu*	Suzana Skerbiš	Levstikova 8b, Ilirska Bistrica	ga. Skerbiš 041/645 763
14. feb.	17.00	Zatiranje varoj pri čebelah v klasičnem čebelarstvu*	mag. Ivo Planinc	OŠ Dobravlje, Dobravlje 1, Dobravlje	g. Planinc 041/740 805
15. feb.	16.00	Zatiranje varoj pri čebelah v ekološkem čebelarstvu; Varoza - pravna podlaga, sledljivost uporabe zdravil in farmakovigilanca*	Alenka Jurič	Čebelarški dom Šmarje pri Jelšah, Šmarje pri Jelšah	ga. Jurič 041/900 005
15. feb.	17.00	Apitehnični ukrepi	Simon Golob	Narodni dom, Tržaška cesta 44, Logatec	g. Nagode 041/429 465
18. feb.	16.00	Zatiranje varoj pri čebelah v klasičnem čebelarstvu*	mag. Vida Lešnik	Mala dvorana KPC Majšperk, Majšperk 39, Majšperk	ga. Lešnik 041/645 792
18. feb.	16.00	Zatiranje varoj pri čebelah v klasičnem čebelarstvu*	mag. Ivo Planinc	Knjižnica Cirila Kosmača, Brunov drevored 6, Tolmin	g. Planinc 041/740 805
19. feb.	17.00	Oskrba čebeljih družin skozi leto**	Franc Podrižnik	Čebelarški center Slovenije, Brdo pri Lukovici 8, Lukovica	ga. Kovačevič 01/729 61 24
19. feb.	17.00	Čebelje paše v Sloveniji	Aleš Bozovičar	Pri Atelšku, Povir 52, Sežana	g. Gombač 031/307 940
19. feb.	17.00	Varoza čebel; Zatiranje varoj pri čebelah v klasičnem čebelarstvu*	Jerica Vreček Šulgaj	Zadružni dom Zadvor (sejna soba), Cesta II. grupe odredov 43, Ljubljana-Dobrunje	ga. Vreček Šulgaj 030/706 449
19. feb.	17.00	Zatiranje varoj pri čebelah v klasičnem čebelarstvu*	mag. Mira Jenko Rogelj	Sejna soba Občine Cerklje, Trg Davorina Jenka 13, Cerklje	ga. Jenko Rogelj 041/645 769
20. feb.	16.00	Priprava čebeljih pridelkov za prodajo in čebelarstva zakonodaja s področja prodaje in trženja	Tanja Magdič	OŠ Šentjernej, Prvomajska cesta 9, Šentjernej	g. Bratkovič 051/635 871
20. feb.	17.00	Apitehnični ukrepi	Vlado Auguštin	Troica Spar Lendava, Kranjčeva ulica 61, Lendava	g. Časar 041/471 088
20. feb.	17.00	Gozdne paše**	Jure Justinek	Modra dvorana, Jakličev dom, Videm Dobropolje 34	g. Cimerman 031/780 533
20. feb.	17.00	Vzreja čebeljih matic**	Brane Borštnik	Ribiški dom Litija, Savska cesta 3, Litija	g. Rozina 031/480 055
20. feb.	17.00	Smernice dobrih higienskih navad v čebelarstvu – OBNOVITEV	Nataša Lilek	Felicijanova dvorana, Sevniški grad, Sevnica	g. Metelko 040/570 933
20. feb.	17.00	Varoza; Ugotavljanje varoj; Varoza - pravna podlaga, sledljivost uporabe zdravil in farmakovigilanca*	Alenka Jurič	Kulturni dom, Celjska cesta 23, Vojnik	ga. Jurič 041/900 005
20. feb.	17.00	Zatiranje varoj pri čebelah v klasičnem čebelarstvu*	Suzana Skerbiš	OŠ Dekani, Dekani 32, Dekani	ga. Skerbiš 041/645 763
20. feb.	17.00	Čebelje paše v Sloveniji	Aleš Bozovičar	Čebelarški dom ČD Šmarje pri Jelšah	g. Pušnik 031/518 411
21. feb.	16.30	Zatiranje varoj pri čebelah v klasičnem čebelarstvu*	Mateja Ratiznojnik	Večgeneracijski center Črenšovci, Otroška ulica 22, Črenšovci	ga. Ratiznojnik 031/622 730
21. feb.	17.00	Možnost pridobivanja in črpanja nepovratnih sredstev	Nataša Klemenčič Štrukelj	OŠ Selca	g. Čencič 031/741 371

Datum	Čas	Tema	Izvajalec	Kraj	Stik
22. feb.	16.00	Zatiranje varoj pri čebelah v klasičnem čebelarstvu; Zatiranje varoj pri čebelah v ekološkem čebelarstvu*	Alenka Jurić	Bistrica ob Sotli 9, (v sklopu zgradbe gostilne Šempeter), Bistrica ob Sotli	ga. Jurić 041/900 005
25. feb.	17.00	Tehnologija čebelarjenja z različnimi vrstami listovnih panjev	Simon Golob	OŠ Apače, Apače 38, Apače	g. Zidarič 040/587 675
27. feb.	16.00	Smernice dobrih higienskih navad v čebelarstvu – OBNOVITEV	Tomaž Samec	Občina Radenci, Radgonska cesta 9, Radenci	g. Tkaličič 051/341 830
27. feb.	17.00	Apitehnični ukrepi	Vlado Auguštin	Knjižnica Cirila Kosmača, Tumov drevored 6, Tolmin	g. Podgornik 040/800 402
27. feb.	17.00	Oskrba čebeljih družin skozi leto**	Marija Sivec	Knjižnica Jožeta Udoviča Cerknica, Partizanska cesta 22, Cerknica	g. Meden 031/344 147
27. feb.	17.00	Označevanje in tehnologija pridelave cvetnega prahu	Nataša Lilek	Gostišče Krka, Gabrovčec 1, Krka	g. Volaj 030/996 007
27. feb.	17.00	Zatiranje varoj pri čebelah v klasičnem čebelarstvu; Zatiranje varoj pri čebelah v ekološkem čebelarstvu*	Jerica Vreček Šulgaj	Kulturni dom Skaručna, Skaručna 42, Vodice	ga. Vreček Šulgaj 030/706 449
27. feb.	17.00	Čebelje paše v Sloveniji	Aleš Bozovičar	Čebelarški dom Sela pri Otovcu, Sela pri Otovcu 25	g. Milinkovič 030/604 090
28. feb.	17.00	Vzreja matic in ohranjanje kranjske čebele	dr. Peter Kozmus	Čebelarški dom Slivnica pri Mariboru, Mariborska cesta 10, Orehova vas	g. Lipnik 041/760 567
1. mar.	17.00	Tehnologija čebelarjenja z različnimi vrstami listovnih panjev	Simon Golob	ČERIC, Lesce, Rožna dolina 50a	g. Perčič 041/523 781
2. mar.	9.00	Oskrba čebeljih družin skozi leto**	Brane Borštnik	KS Blagovna, Proseniško 22, Šentjur	g. Jernej 040/650 850
4. mar.	16.30	Oskrba čebeljih družin skozi leto**	Brane Borštnik	Četrtna skupnost Bežigrad, Vojkova 1, Ljubljana	g. Omrčen 041/398 105
4. mar.	17.00	Trženje čebeljih pridelkov in izdelkov	Nataša Klemenčič Štrukelj	Narodni dom, Tržaška cesta 44, Logatec	g. Nagode, 041/429 465

* Program izobraževanja s področja zdravstvenega varstva čebel (vsi izvajalci so dr. vet. med.). ** Usposabljanja iz Programa ukrepov na področju čebelarstva.

Brezplačne plastične vrečke niso več dovoljene

Z začetkom leta so v Sloveniji na vseh prodajnih mestih blaga ali izdelkov prepovedane brezplačne plastične nosilne vrečke ne glede na debelino njihove stene. S sprejetjem uredbe smo v slovenski pravni red prenesli evropsko direktivo glede zmanjšanja potro-

šnje lahkih plastičnih nosilnih vrečk. Iz vseh ukrepov so v skladu z evropsko direktivo izvzete zelo lahke plastične nosilne vrečke, ki so namenjene za primarno embalažo svežih živil, ki niso predpakirana (npr. sadje, zelenjava). Glede na dejstvo, da brezplačne plastične vrečke niso več dovoljene, vse čebelarje, ki nimajo registrirane dejavnosti trgovine (npr. s. p. ali d. o. o.), opozarjamo, da teh ne smejo zaračunavati svojim kupcem. Iz tega sledi, da ob prodaji čebeljih pridelkov lahko brezplačno ponudite le papirnate, tekstilne, platnene ipd. vrečke. Zavedamo se, da smo čebelarji prvi, ki moramo skrbeti za naravo in biti zgled

drugim, zato čebeljih pridelkov v plastičnih vrečkah ne bomo ponujali. Za bralce *Slovenskega čebelarja* smo zbrali nekaj ponudnikov, kjer boste lahko kupili **papirnate vrečke**:

- AKI d.o.o., Narof 34, Izlake: ponujajo papirnate vrečke višjega kakovostnega razreda, ki se lahko uporabijo kot darilna embalaža in so del programa darilne embalaže za med in druge čebelje pridelke.
- DIOM d.o.o, Dolomitska 9, Ljubljana: ponujajo papirnate vrečke s čebelarskimi motivi.
- Medium d.o.o., Žirovnica 60c, Žirovnica: ponujajo papirnate vrečke z možnostjo dotiska.
- Papirol d.o.o., Preradovičeva ulica 22, Maribor: ponujajo papirnate vrečke z možnostjo dotiska.

ČZS, JSSČ

**DOLINŠEK MARJAN S.P.,
IZDELAVA ČEBELARSKÉ OPREME,
MD OPREMA**



Osmukalniki, kateri ne plesnijo.

Gladež 27
1411 Izlake
mobi: 041 985 313
tel.: 05 973 05 36 po 15 uri
e-mail: dolinsek.marjan@gmail.com

Pri nas izdelujemo dve velikosti ometalnikov in sončne toplilnike iz nerjavne pločevine po ugodnih cenah.

Mali oglasi

PRODAM

Čebeljki vosek, 20 kg (Pivka), tel.: 041/567 682, 05/757 21 83.

Čebeljki vosek, AŽ-satnice in nekaj rabljenih AŽ-panjev, tel.: 040/476 004.

Cvetni prah, zamrznjen, ter akacijev med, ugodno (Posavje), tel.: 051/341 321.

Akacijev in cvetlični med, tel.: 031/244 601.

Akacijev in cvetlični med, pridelan na področju Halož in Pomurja, tel.: 041/579 827.

Akacijev in cvetlični med ter mešani kostanj, tel.: 031/882 295.

Akacijev, cvetlični in lipov med, tel.: 051/815 772.

Akacijev, cvetlični in lipov med (Pivka), tel.: 041/575 477.

Akacijev, cvetlični in lipov med lastne pridelave, tel.: 031/800 414.

Akacijev, cvetlični in kostanjev med, tel.: 031/269 475.

Akacijev, cvetlični, lipov in kostanjev med, možna dostava, tel.: 031/651 378.

Akacijev, cvetlični, lipov, kostanjev in gozdni med ter matični mleček, tel.: 041/587 573.

Akacijev, cvetlični, lipov, kostanjev in ajdov med lastne pridelave, cena po dogovoru, možnost dostave v Ljubljano, tel.: 041/252 695.

Akacijev, cvetlični, lipov, gozdni in ajdov med, tel.: 041/784 775.

Akacijev, cvetlični in kostanjev med, možna dostava (Cerkno), tel.: 041/881 830.

Akacijev, cvetlični, gozdni in hojev med (možna dostava), tel.: 041/891 691.

Akacijev in lipov med, nabran v dolini reke Kolpe, tel.: 040/290 389.

Cvetlični med, tel.: 051/225 916.

Cvetlični, lipov, javorjev, kostanjev, gozdni ter med divje češnje (Novo mesto), tel.: 031/796 931.

Cvetlični, lipov in gozdni med, v kakovostni shemi SMGO (Dolenjska), tel.: 031/879 833.

Cvetlični in gozdni med, možna dostava in menjava za čebeljki vosek, tel.: 041/385 620.

Kostanjev med, 200 kg, tel.: 031/474 758.

Gozdni med, možna dostava (okolica Domžal), tel.: 041/839 820.

Kakovosten akacijev, cvetlični, lipov in gozdni med, v kozarcih ali sodih, SMGO-shema, tel.: 070/869 248.

300 kg lipovega medu iz kočevskih gozdov, v sodih, cena po dogovoru, tel.: 041/289 368.

Večje količine cvetličnega medu po zelo ugodni ceni, tel.: 069/631 328.

Nekaj kostanjevih AŽ-satnikov (okolica Velenja), tel.: 031/776 075.

Čebelje družine na 5 AŽ-satih (okolica Tolmina), tel.: 041/876 838.

Čebelje družine na 7 in 10 AŽ-satih (Primorska), tel.: 041/299 192.

Čebelje družine na 7 in 10 satih, tel.: 031/426 702.

Čebelje družine na 10 AŽ- in 1/1 LR-satih (okolica Ptuj), tel.: 031/584 495.

Čebelje družine, 15 na 10 satih in 5 na 7 satih, tel.: 031/364 636.

Čebelje družine na LR- in AŽ-satih, tel.: 041/661 576.

Čebelje družine na AŽ- in LR-satih, LR skupaj s panji, prevzem konec meseca marca, možna dostava, tel.: 040/165 921.

Čebelje družine na 10 AŽ-satih, 12 DB-satih, 10 RV-satih, 2/3 10 LR-satih (okolica Kočevja), tel.: 031/476 605 (po 16. uri).

Čebelje družine z lanskimi maticami na mladih satih: 10 kom. AŽ in 10 kom. LR, spomladi, tel.: 031/556 244.

Čebelje družine na 1/1 LR- in 2/3 LR-satju, nekaj tudi skupaj s panji, priložim veterinarsko potrdilo (Zgornjesavinjska), tel.: 041/420 821.

20 čebeljih družin na 7 satnikih ter 10 družin na 11 satnikih, s panji ali brez, tel.: 031/345 731.

40 čebeljih družin na AŽ-satih, tel.: 041/351 985.

Več čebeljih družin z lanskimi maticami ter parni talilnik za voščine (Gorenjska), tel.: 040/306 344.

Lipove deske, debeline 32 in 50 mm, zračno suhe, pribl. 5 m³ (Kozjansko), tel.: 040/211 346.

Lipove AŽ-satnike ter akacijev in lipov med, državni prvak, ugodno, tel.: 031/753 345.

Zažičene AŽ-, LR-, DB- in Zander satnike ter čebelje družine na 5 satih, tel.: 031/870 709 (Kobarid).

Nove AŽ-panje 10S, rogljičene, kakovostnega smrekovega lesa, satniki lipovi, z vso opremo v panju, tel.: 040/838 754.

Nove AŽ 7- in 10-satarje, tudi trietažne, možna menjava za »zgrajene sate«, tel.: 031/501 801 (po 18. uri).

Šest AŽ-panjev, komplet, s čebelami (okolica Kobarida), tel.: 041/290 707.

Zabojnik za 21 AŽ-panjev, primeren za prevoz z avtomobilsko prikolico ali stacionarno čebelarjenje, ugodno (Pomurje), tel.: 041/752 399.

10 čebeljih družin z lanskimi maticami na 7S AŽ-panjih iz stirodura, s panji ali brez (Murska Sobota), tel.: 031/695 830.

Konstrukcijo za prevoz 15 LR-panjev z avtomobilsko prikolico, snemljive stranice, lahko s panji in čebelami, tel.: 041/958 434.

Zabojnik za 21 AŽ-panjev, primeren za prevoz z avtomobilsko prikolico ali stacionarno čebelarjenje, ugodno (Pomurje), tel.: 041/752 399.

Apital

Proizvodnja
kovinske
čebelarске
opreme

- zabojnik za prevoz čebel
- prevozna enota
- parni topilnik
- preša za vosek
- vozički za sode
- dekriztalizator

Apital d.o.o.
Vrbovec, Hrvaška
→ www.apital.hr
→ info@apital.hr
→ 098 9108 320

Naš facebook:



KUNSTELJ

Miha Kunstelj s. p., inž. Jože Kunstelj s. p.
Zavrta 41, 1234 Mengeš
Tel.: 031/352 797, 01/723 70 27, 031/893 276
E-pošta: jm-kunstelj@amis.net
www.mj-kunstelj.com

Čebelarški jopiči, kombinezoni, klobuki, kape, rokavice, pajčolani ...
Čebelarška točila (3-, 4- in 5-satna, plastika in inox)
in posode za med (50, 70 in 100 l), rezervni deli za točila,
motorji (80 in 110 W), ročni pogoni, plastični ventili ...
UGODNO!

Čebelnjak za 21 AŽ-panjev, panji nenaseljeni, možen najem, ter manjši vinograd in cisterne za vino ali sok (Trebnje), tel.: 041/879 878.

zo čebeljih družin na AŽ-satih, tel.: 031/311 165, 040/192 107.

Točilo za med, 12-satno samoobračalno, z avtomatiko, rabljeno par sezono, odlično ohranjeno, cena po dogovoru, tel.: 041/215 281.

Med s sokom rdeče pese, cca. 300 kg, tel.: 040/488 883.

KUPIM

Čisti čebelji vosek, tel.: 031/753 345.

Rabljene 7-satne AŽ-panje, tel.: 041/432 037.

Številke revije Slovenski čebelar ter čebelarstvo literaturo do leta 1946, menjam vezane za nevezane (Dolenjska), tel.: 051/611 377, 041/611 377.

Knjigo Od čebele do medu, tel.: 041/768 750.



ČEBELJE MATICE

zreli matičniki, paketni roji čebelje družine na LR satju

gsm 051 325 369; 041 936 306
 cebelarstvo.medokost@gmail.com
 www.apis-mellifera-carnica.eu

Vzrejališče čebeljih matic Kozjansko
 Medokošt & Medovita
 Matija Koštomaj & Ivana Kovačević
 Lažiše 52, SI - 3225 Planina pri Sevnici

Čebelarstva tehničar

www.apiscale.eu

samo

95,40 EUR

- ločen brezžični display
- spremljanje moči družin
- spremljanje donosa medicne
- pravočasno ukrepanje ob rojenju
- pravilno krmljenje
- za vse vrste panjev



041/844-482

Matevž Strgar s.p., Primičeva ulica 10a, 1291 Škofljica



ZVEZA ČEBELARSKIH
 DRUŠTEV SRBIJE
www.spos.info

XI DRŽAVNI ČEBELARSKI SEJEM

9.-10. februar 2019.

HALA 2 BEOGRAJSKEGA SEJMA

Dodatne informacije poiščite na spletni strani:
www.spos.info/xi-drzavni-pcelarski-sajam

PRŠILNIK

Ustvarja zelo fino meglo – aerosol –, primerno za pršenje pripravkov za zatiranje škodljivcev na različnih področjih (čebelarstvo, sadjarstvo, vrtnarstvo ...).

Preprosta uporaba in priprava zelenih koncentracij.

Na voljo je tudi izpopolnjena, poenostavljena izvedba pršilnika.

Zaradi boljše predstave o uporabnosti pršilnika v praksi je po dogovoru mogoč tudi prikaz delovanja v posameznih čebelarskih društvih.

Informacije o pršilniku po tel. št.: 041/718 743 in 041/740 857
 ali na e-naslovu: brane.avsec@siol.net.



Wachsverarbeitung | Imkereiarartikel
 Deutsch Haseldorf 75 | 8493 Klösch, Avstrija
 Telefon & faks: +43 (0) 3475 / 2270
info@wachs-hoedl.at | www.wachs-hoedl.at

Delovni čas:
 Ponedeljek–petek 8.00–12.00, 13.00–18.00
 Sobota 8.00–12.00

Jezik za sporazumevanje: nemščina in slovenščina.
 Naše satnice lahko kupite tudi v podjetju
 Logar trade, d. o. o., iz Šenčurja in
 Jana posredovanje, zastopanje, Maribor.

Kako nas najdete:



Imejte svoj vosek pod nadzorom! Satnice iz lastnega voska so spet aktualne.

- Imate možnost prisostvovati predelavi svojega voska ali starega satja! Obvezna je predhodna telefonska najava!
- Najmanjša količina obdelave je 20 kg surovega voska ali 50 kg starih satov.
- Garantiramo razkuževanje s paro.
- Zelo ugodno razmerje med količino in kakovostjo.
- Po želji izdelujemo satnice vseh debelin in velikosti.
- Predelava voska poteka vse leto.
- Velika izbira pripomočkov za čebelarjenje.



KIPGO

ČEBELARSKA OPREMA

BATUJE 83, 5262 ČRNIČE
 ☎ (05) 368 45 80, ☎ (05) 368 45 81
GSM 051 614 683
www.kipgo.net; kipgob@gmail.com
PE LUKOVICA, BRDO 8, 1225 LUKOVICA
 ☎ (01) 729 61 30, GSM 051 352 952 e-pošta: cebelarna.lukovica@gmail.com

OBIŠČITE NAS
V NAŠI SPLETNI
TRGOVINI
WWW.KIPGO.NET

-PANJI
-OPREMA ZA PANJE,
-SATNICE,
-ZASČITNA OPREMA,
-OSTALI ČEBELARSKI PRIPOMOČKI,
-OPREMA IN PRIPOMOČKI ZA ODKRIVANJE SATOV,
-TOČILA,
-CEDILA,
-OPREMA ZA SEGREVANJE MEDU,
-OPREMA ZA POLNENJE MEDU,
-EMBALAŽA.

PRIVOŠČITE VAŠIM ČEBELAM NAJBOLJŠE! INVERTNE POGAČE

30 % VEČJA STIMULACIJA

SESTAVA:
FRUKTOZA 42 %
DEKSTROZA 51,5 %
MALTOZA 2,5 %
TRIOZA 2 %
SLADKOR 2 %

PARNI TOPILNIKI VOŠČIN, SONČNI TOPILNIKI LESENI IN IZ NERJAVEČEGA MATERIALA ZA 1 ALI 2 SATA, PREŠE ZA VOŠČINE

IZDELUJEMO:

-PRAŠILČKE: 3S, 4S, 5S, 7S
-PANJE AŽ: 9S, 10S, po naročilu 11S, 12S
-PANJE AŽ 3E 9S, 10S, po naročilu 11S
-PANJI AŽ KOZINC 11+3

ZABOJNIKI ZA PREVOZ AŽ- IN LR- PANJEV

EMBALAŽA ZA MED:
-STEKLENA,
-PLASTIČNA,
-KARTONSKA,
-POKROVČKI.

NALEPKI ZA MED, CVETNI PRAH, MEDENE PIJACE IN PRELEPKE od 0,28 EUR/POLO

TOPLLOTNE OMARE ZA SEGREVANJE MEDU IN SUŠENJE CVETNEGA PRAHU

TOPLLOTNE KOMORE NA KOLESIH

IZOLACIJSKA PENA ZA AŽ-PANJE

NAROČENO POŠLJEMO TUDI PO POŠTI!

URNIK

BATUJE pon.-pet.: 8.00-11.30 in 12.30-16.00, sob. ZAPRTO	PE LUKOVICA pon.-pet.: 9.00-13.00 in 13.30-17.00, sob. ZAPRTO
--	--

APIS MED®

ČEBELARSTVO DEBEVEC

ČUŽA 7, 1360 VRHNIKA

tel.: 01/755 12 82, faks: 01/755 73 52

Delovni čas:
ob delavnikih 9.00-12.00
15.00-17.00

v februarju ob sobotah zaprto
apis.med93@gmail.com
www.apis-med.si

10-SATNI AŽ-PANJI	NAKLADNI AŽ-PANJ	KAKOVOSTNI AŽ-SATNIKI CENA 0,79 EUR LASTNA PROIZVODNJA ZBITI, LEPLJENI, VRTANI	PREDELAVA VOSKA V SATNICE SAMO 1,38 EUR/KG	25-, 50-, 100-KG RSF-POSODE	PRAŠILČEK	DVOJNO CEDILO ZA MED	KAKOVOSTNA RSF-TOČILA IN POSODA	STANDARDNI LR- IN DVOTRETINJSKI LR-PANJ
PLATIČNO OBEŠALO (AŽ) IN RAZSTOJISČE (LR)		ČEBELJE POGAČE LASTNA PROIZVODNJA CENA 1,20 EUR/KG NAD 150 KG CENA 1,15 EUR/KG						

■ Naročeno blago pošljemo tudi po hitri paketni pošti (z izjemo lomljivih izdelkov). ■ Po izjemno nizki ceni vam iz vašega voska izdelamo satnice – 1,38 EUR/kg. ■ Za izdelavo satnic uporabljamo samo steriliziran vosk (30 min nad 125 °C), ki ga predhodno mehansko očistimo nečistoč (do 90 %) s posebnim postopkom posedanja (nečistoče so večinoma težje od čebeljega voska), s čimer vam zagotavljamo čistejši in kakovostnejši vosk. ■ Odkupujemo čebelji vosk. ■ Prekuhava voščin brez medu in cvetnega prahu v prahu v zaprtih plastičnih vrečah. Sati morajo biti prešteti, sicer menjava ne bo mogoča.

- Panji so izdelani natančno in kakovostno.
- Kakovostna izdelava po ugodni ceni.
- Uporabljamo vodoodporne materiale in lepila.

Trgovina in proizvodnja: Vrhnika, Opekarska 16

ApiHerb

Krmni dodatek na osnovi rastlinskih izvlečkov, eteričnih olj in vitaminov B

DVOJNO DELOVANJE:

Učinkovito zmanjševanje števila spor noseme
Pozitiven učinek na rast kolonij

OBDOBJE UPORABE:

POMLAD (februar/marec)
JESEN (avgust/september)
Pri temperaturah nad 10°C

PREDNOSTI:

100% študije s pozitivnimi rezultati proti nosemi
Več kot 25% povečanje populacije čebel
Več kot 20 držav, kjer se uporablja

Api-Bioxal

Samozavest dobrega tretiranja

KONTROLIRANA RAVEN HFM-ja IN TEŽKIH KOVIN ZAGOTOVLJENA KAKOVOST

za čebele, čebelje izdelke in potrošnika

OPTIMALNA KONCENTRACIJA

za maksimalno učinkovitost (>96%) in odlično toleranco

OBDOBJE TESTIRANJA

ZIMA (malo ali nič zaroda)
POMLAD (rojjenje)
POLETJE (blokiranje ležanje jajčec)

Prilagojeno za ekološko čebelarjenje

Na voljo pri vašem veterinarju.

080 13 15
VEČCONSULT PHARMA d.o.o.

ALVIBIS
Made by Chemists Lab group

Datum prijave: JANUAR 2019

Zdravilo brez recepta. Pred uporabo natančno preberite navodila! O tveganjih in neželenih učinkih se posvetujte z veterinarjem ali farmacevtom.

ČEBELARSTVO RIHAR - KOCJAN

Robert Kocjan s.p.
 Gabrje 42, 1356 Dobrova
 Tel.: 01 36 41 106, faks.: 01 36 41 307
 GSM: 031 351 964
 E-pošta: robineli@siol.net
WWW.RIHAR-KOCJAN.SI




IZDELAVA ČEBELARSKE OPREME TRGOVINA - ČEBELARSTVO



**IZDELAVA IN PRODAJA
VSEH VRST SATNIC.
PO DOGOVORU MOŽNA IZDELAVA
SATNIC IZ LASTNEGA VOSKA.
MOŽNA JE
IZDELAVA SATNIC IZ
LASTNEGA VOSKA
OD 30 kg DALJE.
OGLEJTE SI IZDELAVO
SATNIC NA
NAŠI SPLETNI STRANI.**



PLASTIČNO OBEŠALO



SATNIKI



MATIČNA REŠETKA



IZOLACIJSKA PENA



SATNICE



ČEBELJE POGAČE



**OJAČANA RAZSTOJIŠČA,
RAZSTOJIŠČA 11 + 3,
JAHAČI ZA SATNIKE**



VSE ZA OBNOVO PANJEV

Delovni čas: od pon. do čet.: 9.00-12.00 in 15.00-17.00, pet.: 9.00-15.00
 ZMERNE CENE - TRADICIJA - KAKOVOST - IZKUŠNJE, PRIDOBLENE V LASTNEM ČEBELARSTVU
 Naročeno blago vam lahko odpošljemo s paketno pošto.

ČEBELARJEM Z VELJAVNO ČLANSKO IZKAZNICO PRIZNAMO
4-% POPUST PRI
GOTOVINSKEM NAKUPU NAD 100 EUR V NAŠI PRODAJALNI.

PETEK, 22. februarja 2019.
 10.00 Slovesno odprtje razstave
 18.30 Slovesna podelitev priznanj
 najbolje ocenjenim vrstam
 medu

SOBOTA, 23. februarja 2019.
 9.30-13.30 Strokovnoizobraževalno
 srečanje
 (dvorana za predavanja)

Zveza čebelarjev »Lipa« Pazin organizira
 tradicionalno mednarodno prodajno razstavo
 čebelarstva in čebeljih pridelkov ter
 strokovnoizobraževalno srečanje

14. DANI MEDA

PAZIN - ISTRA

22.-23. februarja 2019.

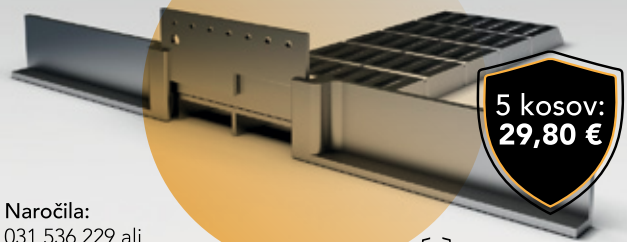
14. dnevi medu – Pazin 2019. bodo potekali v
 prostorih nove športne dvorane v mestu Pazin.

Soorganizatorja prireditve sta LAS »Srednja
 Istra« njena pokroviteljica pa Istrska županija
 in mesto Pazin.

Vse dodatne informacije dobite po e-pošti: info@lipa-pazin.hr
 ter na spletni strani www.lipa-pazin.hr.



ČEBELJI KORIDOR ZA PREPREČEVANJE ČEBELJEGA ROPA



5 kosov:
29,80 €

Naročila:
031 536 229 ali
www.cebelykoridor.si



Med čebelarstva PISLAK BALI

Apače 303, 2324 Lovrenc na Dravskem polju

Obveščamo vas, da pri nas lahko kupite v Sloveniji pridelan matični mleček odlične kakovosti, prav tako pa tudi akacijev, cvetlični in gozdni med v želeni količini ali pakiran v kozarce.



031/734 905 • info@cebelarstvo-pislak.si • www.cebelarstvo-pislak.si

www.cebelar.net

NA ZALOGI: Za več informacij pokličite:
041 222 665

PANJI AŽ
NAKLADNI AŽ PANJI
SATNIKI (ZBITI IN NEZBITI)
PANJI LR
POGAČE - HONEY BEE PRO
IZOLACIJSKA PENA
DRUGA ČEBELARSKA OPREMA



Medom d.o.o., Dolnja Bitnja 19 a, 6255 Prem

Izdelava prevoznih čebelnjakov AŽ- in nakladnih

Anton Ciglič s.p.
www.cebelnjaki.si
info@cebelnjaki.si
Telefon: 031 681 589



■ Za člane ČZS 4% popusta ■



www.krze.si



TRADICIONALNA IZDELAVA
VSEH VRST AŽ PANJEV
NAJBOLJŠI SLOVENSKI SMREKOV LES
ROGLJIČENI (CINKANI) SPOJI

PRI ENKRATNEM NAKUPU
DESETIH PANJEV
VAM PODARIMO
PRAŠILČEK



Idrijska 10, 1360 Vrhnika

041 420 200 01/755-13-17

PE ČEBELARSKI CENTER MARIBOR



Streliška 150, Maribor
Tel/Fax: 02 / 331 80 10

Delovni čas:
od ponedeljka do petka od 8.30 do 17. ure
sobota: od 8. do 13. ure.

GSM: 051 / 348-426
e-mail: jana.pp@amis.net
www.cebelski-center.si



JANA - Trgovina, posredovanje, zastopanje - Jana
Pušnik Pokrivač s.p., Maribor



- Satniki AŽ-lipovi, rogljičeni
- Panji AŽ, LR
- Čebelarška oprema in drobni pribor
- Čebelje pogače



- Točila in posode za med
- Satne osnove AŽ, LR, Kirar



- Steklena in kartonska embalaža za med, propolis, medene pijače in ostale čebelje pridelke
- Darilni program



Naročeno blago vam lahko pošljemo s paketno pošto, pri večji količini pa po vaši uslovi na dom!

Zapustili so nas

RADO FARAZIN
18. 7. 1966–30. 12. 2018



Rado je s čebelarjenjem začel v mladih letih, za svoje čebelice je skrbel že od četrtega razreda osnovne šole. Kljub redni službi, ukvarjanju z glasbo, ribištvo in drugimi dejavnostmi je za svoje čebele zmeraj skrbel z veliko ljubezni, one pa so mu to ljubezen vračale na najlepši možen način – bile so najmarljivejše čebelice daleč naokoli. Biti velik človek ni odraz, koliko meriš v višino, kakor biti čebelarški velikan ni odraz, za koliko panjev skrbiš. Rado je bil oboje in še veliko več. Vedno boš v našem spominu.

ČD Sveti Jurij
v Slovenskih Goricah

JOŽE KOGOVŠEK
1936–2018



V sredini junija smo se vrhniški čebelarji poslovili od g. Jožeta Kogovška. V Verdu si je zgradil hišo in si ob njej postavil čebelnjak. Čebelaril je s 15 do 20 panji. Član ČD Vrhnika je bil 40 let, od tega je bil 39 let član upravnega odbora društva. Vsa leta je bil aktiven član. Skrbel je za opazovalno službo medenja in bil poverjenik za pasišča. Za svoje požrtvovalno delo je prejel odlikovanji Antona Janše III. in II. stopnje. Prejel je tudi več društvenih priznanj. Vrhniški čebelarji smo mu hvaležni za ves trud in ga bomo ohranili v lepem spominu.

ČD Vrhnika

TINE DOBNIKAR
1925–2018



Oktober smo se poslovili od Tineta. Bil je velik ljubitelj narave, po upokojitvi se je vrnil v domači kraj Glince. V Podutiku se je ustalil in z velikim veseljem čebelaril. Bil je zelo vesten in dosleden, vedno pripravljen pomagati mlajšim čebelarjem. Bil je velik ljubitelj fotografije, za društvo je fotografiral več kot dvesto čebelnjakov in jih lično z opisi čebelarjev umestil v dva albuma. To za društvo pomeni veliko vrednost, še več pa bo to pomenilo čez desetletja. Več mandatov je bil predsednik častnega razsodišča društva, za svoje požrtvovalno delo je prejel odličji A. J. II. in I. stopnje. Hvaležni smo mu za velik prispevek društvu, brez njegovega prireditve ne bi bile tako uspešne. Ohranili ga bomo

v spoštljivem in trajnem spominu.

ČD Dolomiti
Polhov Gradec

MIHA MOČNIK
1973–2018



V minulem letu je v času razcveta svojih čebeljih panjev, poln delovnega poleta, prizadevanj in bogatih idej za uspešno čebelarjenje premil naš član Miha. Čebelariti je začel v Račah, pred nekaj leti pa se je včlanil v ČD Slivnica. Takoj se je vključil v delo, ga bogatil s konkretnimi delovnimi prispevki in z idejami sooblikoval delovno vizijo društva. Za njegove dragoocene prispevke smo mu iskreno hvaležni. V spominu nam bo ostal kot prizadeven, marljiv, razgledan, delaven čebelar, tankočuten do čebel, dobrosrčen in prijazen do ljudi, posebej do čebelark in čebelarjev našega društva. ČD Slivnica

GJ PANJ

- za prehod iz AŽ v NAKLADNO čebelarjenje ("prednosti enakega satnika"),
- primeren za ZACETNIKE (kompatibilen z LR in DB nakladami, enostavno rokovanje, hranjenje in zdravljenje čebel),
- KVALITETNA IZDELAVA (rogličeni spoji, kvaliteten smrekov les),
- MOŽNOST DOSTAVE.

040 464 873

www.mojcebelnjak.si

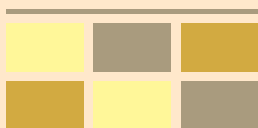
Mizarstvo Strgar d.o.o., Primičeva ulica 10 a, 1291 Škoflja

Panje izdelujemo po načrtih in s sodelovanjem z univ. dipl. inž. Ivanom Jurkovičem.

Obvestilo

Osmrtnice ne smejo biti daljše od 130 besed. Osmrtnice do 80 besed so brezplačne. Brezplačen obseg je hkrati tudi zaželen obseg osmrtnic. Uredništvo

Čebelarški center Gorenjske v Lescah, Rožna dolina 50a, vam omogoča:



- izdelavo satnic iz vašega voska,
- odkup voska,
- nakup AŽ- in LR-satnic.



Vse informacije dobite na: www.cricg.si ali 031/628 499

Za člane ČZS nudimo 5-% popust pri nakupu čebelarke opreme v vrednosti nad 50 EUR.

LYSON



Polnilnica za med z avtomatsko obračalno mizo Lyson, cena: **3387,64 €**



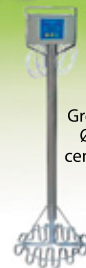
Mala obračalna miza s polnilnico, cena: **2467,75 €**



Zaščitni kombinezon, več vrst, cena od: **34,50 €**



Inox sončni topilnik-mali, cena: **221,13 €**



Grelec za med Ø 250 mm, cena: **409,00 €**



Komora za dekristalizacijo medu, cena: **1575,00 €**



Panj american langstroth, barvan, cena: **74,49 €**



Hlapilnik za mravljinčno in oksalno kislino, cena: **1,46 €**



Sladkor 25 kg vreča, **UGODNO**



Napajalnik za čebele, cena: **52,00 €**

*Vse cene vsebujejo DDV.

Drugo čebelarstvo opremo si lahko ogledate na naši spletni strani: www.belokranjski-hram.si

Belokranjski hram d.o.o., Ulica Staneta Rozmana 16, 8340 Črnomelj, M: +386 40 745 750, +386 40 748 588, +386 31 695 485
Poletni delovni čas trgovine v Črnomlju (julij in avgust): pon., tor., čet., pet.: 09.00–16.00, sre.: 09.00–17.00, sob.: 08.00–12.00
PE Belokranjski hram Domžale, Ulica Nikola Tesla 19, 1230 Domžale, M: +386 40 269 870
Delovni čas trgovine v Domžalah: pon., tor., čet., pet.: 9.00–16.00, sre.: 9.00–17.00, sob.: 8.00–12.00
www.belokranjski-hram.si, facebook – belokranjski hram, E: info.belokranjski-hram@t-2.si

Logar
ČEBELARSKA OPREMA

IZDELAVA ČEBELARKE OPREME IN TRGOVINA
Izdelano s smislom za detajle.

DELOVNI ČAS TRGOVINE

PONEDELJEK-PETEK:
09.00–12.00
13.00–17.00
SOBOTA:
09.00–12.00



TOPILEC POKROVČKOV S TOPLIM ZRAKOM

- Enostavno ločevanje medu iz voščenih pokrovčkov brez pregrevanja medu
- Zelo priljubljen za topljenje medu iz melicitoznih satov



PARNI KUHALNIK VOŠČIN NA PLIN, nerjaveč



CEDILO ZA MED
premer 24 cm, dvojno, z večjo prepustnostjo, nerjaveče



UGODNE CENE ČEBELJIH POGAČ MEDOPIPI

Medopip standard: **1,20 EUR**
Medopip plus: **1,25 EUR**
Medopip nozepina: **1,30 EUR**



TOČILA ZA MED



POSODE ZA SHRANJEVANJE MEDU





EVROPSKO PRIZNANJE KAKOVOSTI

VČLANITE SE V
KLUB NAJBOLJŠIH!



Vključite se v evropske sheme kakovosti in dokažite kupcem, da delate dobro, da je vaš med višje kakovosti in z znanim poreklom. Pokličite na 01/729 61 29 Natašo Lilek ali pišite na natasa.lilek@czs.si.

Vsebinska tega promocijskega oglasa predstavlja le stališča avtorja in je v njegovi izključni odgovornosti. Evropska komisija ne prevzema nobene odgovornosti za uporabo informacij, ki jih vsebuje to gradivo.