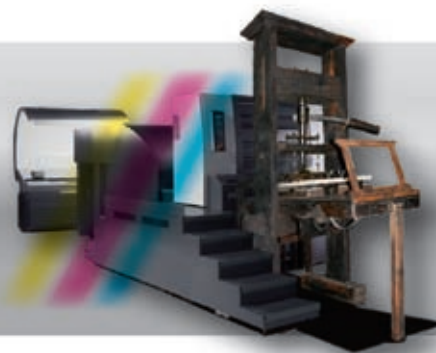


# SKRIVNOST

AMERIŠKIH PONAREJENIH »SUPERBANKOVCEV«



*Kako je s ponarejanjem danes? Na splošno velja, da je v obtoku največ ponarejenih dolarških bankovcev; ponarejeni 100-dolarški bankovci vrhunske kakovosti so v velikih količinah v obtoku že skoraj dvajset let.*



Lani je oskarja za tujejezični film prejel avstrijski film Die Fälscher (Ponarejevalci). Prikazuje resnično zgodbo med drugo svetovno vojno o spektakularnem poskusu Nemcev, da bi uničili gospodarstvo v Angliji z inflacijo, ki bi jo povzročila poplava ponarejenih angleških funtov. Operacija se je imenovala Bernhard po nemškem častniku Bernhardu Krügerju, ki je deloval v varnostni službi in pozneje vodil celotno operacijo ponarejanja. Zamisel so Nemcem dali pravzaprav Angleži, ki so med vojno po Nemčiji iz letal za šalo raztrosili izjemno slabo ponarejene »rajhsmarke«. Nemci so se povračilne operacije lotili profesionalno. V sklopu koncentracijskega taborišča Sachsenhausen so zbrali najboljše grafičarje in ponarejevalce tretjega rajha – njihova naloga je bila jasna. Operacija jim ni popolnoma uspela, saj je od ponarejenih funtov šla v obtok le manjša količina. Z njimi je bil med drugimi plačan tudi nemški vohun Cicero. S prečkanjem Rusov reke Odre je bila oprema in ponarejevalska ekipa preme-

ščena v Avstrijo, s prihodom ameriških čet pa je bil velik del ponarejenih funtov potopljen v bližnje jezero Toplitz.

To je del zgodovine. Kako pa je s ponarejanjem danes? Na splošno velja, da je v obtoku največ ponarejenih dolarških bankovcev; ponarejeni 100-dolarški bankovci vrhunske kakovosti so v velikih količinah v obtoku že skoraj dvajset let. Interpol išče vir teh bankovcev, vendar za zdaj neuspešno. Američani za ponaredke krivijo komunistično diktaturo Severne Koreje. Vendar obstajajo dvomi o tej obtožbi. Še huje: pojavile so se govorice, da za ponaredki stojijo sami Američani.

*Diplomati s kupi denarja v prtljagi*

Že od prvega ponarejenega 100-dolarškega bankovca, odkritega v banki v Manili na Filipinih, je veliko

razburjenja. Celo izvedenci tiska denarja niso mogli razlikovati ponarejenega bankovca od pravega. S spoštovanjem so tako raziskovalci krstili ta ponarejeni denar za superbankovce (supernotes). Tiskan je baje na originalnem papirju in na tiskarskih strojih De La Rue Giori.

V tem času (1989 leta) je bilo osumljenih več držav, skupaj z Iranom, Sirijo, Libanonom in tudi nekdanjo Vzhodno Nemčijo.

**Papir superbankovcev je sestavljen v 75 % iz bombaža in 25 % lana.**

Možen dokaz za to so severnokorejski diplomati in poslovneži z diplomatskimi potnimi listi, pri katerih so v prtljagi skozi leta našli veliko superbankovcev. Dodatno so severnokorejski prebežniki govorili o državno vodeni operaciji ponarejenega denarja, vendar pa je zanesljivost teh izjav dvomljiva.

### Samocenzura ameriških medijev

Glavna priča za to različico je nekdanji severnokorejski ekonomski ataše v Moskvi, ki je bil leta 1998 ujet v ruskem Vladivostoku s superbankovci v vrednosti 30.000 ameriških dolarjev. Leta 2003 je prebežal na zahod in poročal, da je bila ponarejevalska operacija namenjena v osebno korist diktatorja Kima Jong-Ila in da je bil ta osebno vpleten in odgovoren za proizvodnjo superbankovcev.

Od takrat v Washingtonu menijo, da Kim Jong-Il ne le financira svoj francoski konjak in nuklearni ter raketni orožni sistem, ampak da so ponaredek tudi vse, kar drži njihov bankrotirani ekonomski sistem pokonci. Amerika trdi, da so v Severni Koreji vsako leto natisnjeni in spravljani v obtok superbankovci v vrednosti 250 milijonov ameriških dolarjev. Dvomi o tem niso dovoljeni; vsi ameriški mediji so se cenzurirali pri tej kontroverzni temi.

### Narejen iz bombaža z ameriškega juga

Tiskanje bankovcev je tehnično zelo zapleten postopek in laiki težko razumejo, koliko znanja je potrebnega za ponaredek bankovcev, ki so tako kakovostni kot superbankovci. Papir zanje je izdelan na papirnem stroju, sestavljen pa je iz 75 odstotkov bombaža in 25 odstotkov lana. Le Američani tako izdelujejo papir za denar.

Na superbankovcih ne manjka niti zelo tanek varnostni sloj poliesterskega traku z mikrotiskom »USA 100« niti vodni žig. Za to bi ponarejevalci potrebovali vsaj en stroj za izdelavo papirja. Dodatno so kemične in fizične raziskave pokazale, da bombaž v superbankovcih izvira iz ameriških južnih držav; res pa je, da je na voljo tudi na prostem trgu.

### Prvi ponaredki s posebno tehniko tiska (INTAGLIO)

Poleg nemških operacij med drugo svetovno vojno, v katerih so ponarejali britanske funte, so superbankovci edini ponaredek v dolgi zgodovini ponarejenega denarja, ki so natisnjeni po postopku globokega tiska. Ti bankovci imajo odlično zaznaven globoki tisk, zato je za tisk



Podjetje Sicpa.

potreben tiskarski stroj, ki ga proizvaja samo KBA Giori (nekdanji DLR Giori) v Würzburgu v Nemčiji.

Ti posebni tiskarski stroji niso na voljo na prostem trgu, celo preprodaja je rutinsko javljena Interpolu. V sedemdesetih letih prejšnjega stoletja je Severna Koreja dejansko posedovala standardni tiskarski stroj starejše izdelave, ki je bil izdelan v KBA v Würzburgu. Vendar pa strokovnjaki pravijo, da takšen tiskarski stroj ni zmožen natisniti bankovcev kakovosti superbankovca brez dodatne opreme. Ta stroj je zaradi pomanjkanja nadomestnih delov tudi

že dalj časa pokvarjen. Danes po vsej verjetnosti Kitajska tiska denar za severno sosedo.

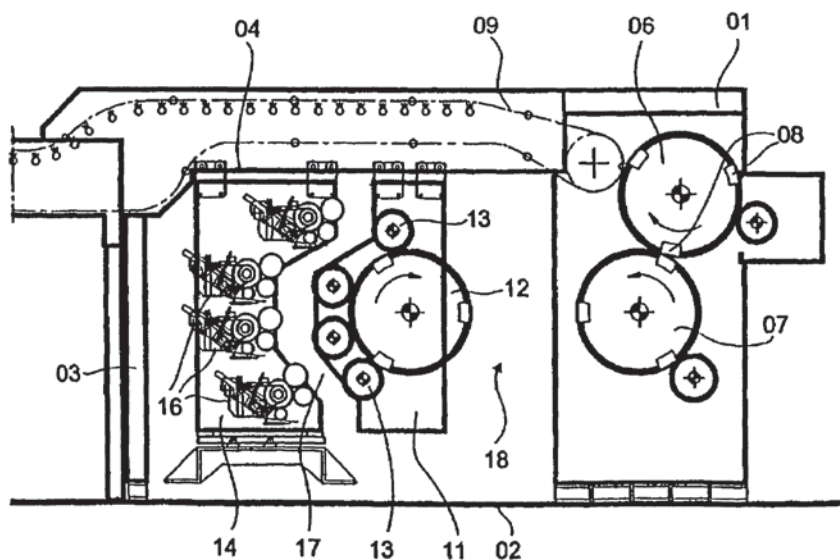
Obtožbe, da je Severna Koreja skrivno pridobila sodoben tiskarski stroj proizvajalca KBA Giori v devetdesetih letih prejšnjega stoletja, so izmišljotine. Pjongjang je v Evropi skušal pridobiti nove stroje, vendar brez uspeha – že zato, ker prvega stroja nikoli niso odplačali v celoti.

### Varnostna barvila iz strogo varovanih tovarn

Forenzična analiza varnostnih barvil v superbankovcih kaže, da so identična z barvili, uporabljenimi pri tisku avtentičnih dolarskih bankovcev. To velja celo za drago barvo s spreminjajočim se barvilom OVI, ki barvo spremeni glede na vpadni kot svetlobe (dolar se spremeni iz bronasto-zelene v črno).

Posebno barvilo OVI se proizvaja izključno v podjetju Sicpa v Lozani v Švici. Ekskluzivna barvila v uporabi pri federalni rezervi mešajo ameriški pooblaščenca v strogo varovanih tovarnah

**Avtomatski sistemi preverjanja denarja tako prepoznajo ponaredke.**



Primer patenta »INTAGLIO« linijskega-črtnega globokega tiska (osnovni elementi stroja: 06 - tiskovni valj, 07 - ploščni valji, 11 in 14 - gibajoči se enoti, 12 - valj Orlof, 13 - rastrski valji, 16 - barvne enote, 17 in 18 - pot tiskovnega materiala).

Združenih držav. To velja za vsa varnostna barvila, uporabljana za tisk ameriških dolarjev.

Seveda pa ni mogoče zanikati, da so bili vzorci teh barvil ukradeni kljub strogemu nadzoru. Zanimivo se je pri tem vprašati, kako so lahko količine, potrebne za masovno tiskanje denarja, ušle neopažene in kako so bili lahko materiali pretihotapljeni skozi močno varovane državne meje. Res pa je tudi, da je bila Severna Koreja nekoč kupec pri Sicpi.

Sicpa lahko enostavno preveri, ali so bili superbankovci natisnjeni s pristinimi barvili. Skriven proces označevanja dovoljuje poizvedbo točnega datuma proizvodnje varnostnega barvila. Sicpa ne komentira dogodkov, saj je Amerika njen največji kupec.

### **Pjongjanška naveza**

Še ena zanimivost, povezana z dolarškimi bankovci, ki so se začeli pojavljati leta 1996, je dejstvo, da so ponarejevalci nemudoma povzeli vse spremembe in jih vdelali v pristne bankovce. Trenutno je odkritih 19 različnih matric za superbankovce in vse so popolne. Na novih bankovcih je skrit mikrotisk velikosti le 1/42000 palca in na superbankovcih ni nič drugače. Kje so ponarejevalci našli take izvedence?

Teoriji v Washingtonu o pjongjanški navezi in ekonomskem bojevanju proti Ameriki se na splošno ne verjame. Za čuda so superbankovci kljub dodelani izdelavi in obvladanju tehnologije varnostnih barvil, občutljivih za infrardečo svetlobo, izdelani tako, da jih avtomatski sistemi za preverjanje denarja takoj prepoznajo kot ponaredke. Superbankovci imajo v Ameri-

ki le malo možnosti, da uidejo prepoznavi. Prav tako sumljivo je dejstvo, da ponarejevalci v obtok ne spravljajo 50-dolarskih superbankovcev, ki so še bolj fino izdelani kot 100-dolarski, čeprav je ta denominacija bolj uporabljena med širšo množico in manjkrat preverjana.

### **Slaba naložba**

Če je Severna Koreja iskala ekonomski napredek v obliki ponarejanja superbankovcev, potem je treba gledati na celoten podvig kot na klasično slabo naložbo. Glede na podatke ameriške tajne službe, ki obravnava ponarejanje valute, je bilo v letih obstoja superbankovcev teh zaseženih le v vrednosti 50 milijonov ameriških dolarjev. Ven-

dar pa za manj kot 50 milijonov dolarjev Kim Jong Il ne bi mogel kupiti niti enega potrebnega tiskarskega stroja.

Prav tako evropski raziskovalci ne morejo potrditi vzhodne Azije kot primarnega izvora superbankovcev. V Evropi so ti bankovci rutinsko odstranjeni iz obtoka pri samodejnih pregledih v bankah. Za izvor superbankovcev so spoznani predvsem Bližnji vzhod, vzhodna Afrika in tudi Rusija.

Možno je, da je ponarejeni denar iz teh krajev prišel v Severno Korejo s prodajo orožja. Japonska je namreč imela v preteklosti močne ekonomske stike s Severno Korejo, pa vendar skozi leta japonska policija ni mogla potrditi povečanja števila superbankovcev v obtoku, ampak so ugotovili prav nasprotno.

### **CIA in njena skrivna tiskarska ustanova**

Policijske sile Južne Koreje so izjavile, da so v Seulu dejansko večkrat odkrili ponarejene bankovce v posesti prebivalcev iz Šenjanga in Dadon-

ga, kitajskih mest blizu meje s Severno Korejo. Vendar pa so po podatkih južnokorejske policije nazadnje našli velike količine superbankovcev pri severnokorejskem diplomatu že pred več leti.

Ameriška obtoževanja Severne Koreje so tako na zelo majavih tleh. Poleg vsega pa že leta krožijo med predstavniki varne tiskarske industrije in preiskovalcev ponarejenega denarja govorce, da je ameriška CIA tista, ki tiska superbankovce v skrivni tiskarski ustanovi. Ta je menda v mestu severno od Washingtona in tam naj bi imeli tudi potrebne tiskarske stroje.

CIA bi lahko uporabila superbankovce za financiranje tajnih operacij v mednarodnih kriznih žariščih in na to ameriški kongres ne bi imel nobenega vpliva.

### **Literatura:**

1. <http://www.lawrencemalkin.com/kruegers-men-the-story.html>
2. [http://www.germannotes.com/faq\\_operation\\_bernhard.shtml](http://www.germannotes.com/faq_operation_bernhard.shtml)
3. F.A.Z., 28. 2. 2006, Nr. 50/stran 3
4. <http://www.watchingamerica.com/frank-furterallgemeine000009.shtml>
5. <http://www.sicpa.com>
6. <http://www.gi-de.com/>
7. <http://www.kba-giori.com>
8. Klaus W. Bender, 2006: *Moneymakers*. Wiley – VCH Verlag GmbH & Co KGaA, Weinheim

**Sicpa lahko enostavno preveri, ali so bili superbankovci natisnjeni s pristinimi barvili.**

**V Evropi so ti bankovci rutinsko odstranjeni iz obtoka pri samodejnih pregledih v bankah.**