

# KRALJEVINA SRBA, HRVATA I SLOVENACA

UPRAVA ZA ZAŠTITU

RAZRED 47 (3)



INDUSTRIJSKE SVOJINE

IZDAN 1. FEBRUARA 1926.

## PATENTNI SPIS ŠTEV. 3424.

**Stefan Goetz & Söhne, Dunaj.**

Razložljivi ležaji za provodne žične zvitke.

Dopolnilni patent k patentu stev. 1771.

Prijava z dne 19. septembra 1924.

Velja od 1. februarija 1925.

Zahtevana prvenstvena pravica z dne 12. januarija 1924. (Avstrija).

Najdaljno trajanje do 30. aprila 1938.

Predmet izuma je nadaljnja izpopolnitev v patentu št. 1771 zaščitenih razložljivih ležajev za provodne žične zvitke. Pri teh ležajih, ki obstoje iz držaja, kateri sprejme svitkovo os, in iz drugega preko tega porinjenega držaja, kateri sakriva konce osi in jih zavaruje pred premikanjem, se doseže zveza med obema držajema s pomočjo vijakovega klina, čigar glava prepreči snemanje povrhu porinjenega držaja, dočim ta varuje vijak pred vrtenjem.

Radi te uredbe se mora, da moremo v slučaju potrebe zvitke vzeti iz ležajev ali premenjati, vijakov klin po odstranitvi njegove matice popolnoma potegniti iz držajev in se morajo ležaji razložiti, kar je zvezano s potratom časa in s trudom.

V smislu izuma si to prihranimo, s tem da se more povrhu porinjeno držaj, ki ga s ozirom na držaj, kateri sprejme os zavitka, trdno drži v njegovi legi glava vijakovega klina, po mali stranski premaknitvi klina dvigniti kvišku in s tem osvoboditi svitkove osi ter omogočiti, da se od strani ven potegnajo.

V to svrhu je vrhni držaj opremljen z robno izrezo večje širine nego klinov premer, tako da se da, ako se klin po odprtini svoje matice v osni smeri tako daleč porine naprej, da pride klinova glava iz območja vrhnjega držaja, poriniti kvišku ob ležajnem držaju ter objame s svojo izrezo klin.

Risba predstavlja takšem zvitkov ležaj na sl. 1 od spredaj z zvitkovo osjo v trdni legi in na sl. 2 tudi od spredaj pri osvobodjeni zvitkovi osi.

Zvitkova os *b* z zvitki *a* vred drži v izdolinah *c* zvitkovega držaja *d* vrhni držaj *e*. Vijakov klin *i*, ki sega skozi držaj *d* in skozi nosilec *h*, leži s svojo glavo — pri pritegnjeni matici *j* — nad zgornjim robom držaja *e* in drži tega trdno v njegovi legi.

V zgornjem robu vrhnjega držaja pa je predviden izrezek *l*, čigar širina je nekoliko večja nego premer vijakovega klina *i*. Ako se matica *j* popusti, tako da se klin *i* premakne in pride njegova glava iz območja vrhnjega držaja *e*, tedaj je mogoče, ne da bi se svitkov ležaj vzel narazen, ročaj *e* ob ležajnem ročaju *d* tako daleč kvišku potisniti, da se zvitkova os *b* osvoboditi ter se da z zvitki *a* vred vzeti iz ležaja.

### PATENTNA LASTITEV:

Razložljiv ležaj za provodne žične zvitke po patentu št. 1771, označen s tem, da je vrhni držaj (*e*) na svojem, glave trdno zataknjenega pritrjevalnega klina (*i*) dotikajočem se robu opremljen z izrezkom (*l*), kateri omogoča, potem ko se je klin zarahljal in premaknil, da se držaj (*e*) porine kvišku v svrhu osvoboditve zvitkove osi.





PATENTNI SPIS ŠTEV. 3424.

Stelan Goetz & Söhne, Dunaaj

Mašinski ležaji za provodne žične zvitke

Dopolnitni patent k patentu stev. 1777

Prijava z dne 19. septembra 1924

Nastavljena pravnomojna pravica z dne 12. januarja 1924 (Austrija)

Najdaljše trajanje do 30. aprila 1938

Blizu predstavlja takšen zvitkov ležaj na sl. 1 od središč z zvitkove osje v tehnol. leži in na sl. 2 tudi od središč pri osrednjem zvitkov osi.

Zvitkova os 5 z zvitki 6 vred. leži v izob. blazin z zvitkovima držaja 7 v izob. držaj 8. Vrtajovi klin 4 ki sova sredi držaj 8 in sova nosilca 9, leži z svojo glavno — pri pletenju matiči 1 — nad zgornjim robom držaja 8 in drži tega robu v njegov leži.

V zgornjem robu vrtajova držaja 8 je pridoben izresek 1, čigar krita je nekoliko večja nego promer vrtajovega klina 4. Ako se matiči 1 popusti, tako da se klin 4 premakne in pride njegova glavica iz osrednjega vrtajova držaja 8, ležaji 6 je mogoče, ne da bi se zvitkov ležaji vzeli narazen, ročaj 2 ob ležaji 6, tako da se tako daleč zvitkov potegniti, da se zvitkova os 5 osrednji rob se da z zvitki 6 vred. vzeti iz ležaja.

PATENTNA LASTITEV:

Mašinski ležaji za provodne žične zvitke po patentu št. 1777, označen s tem, da je vrtajovi klin (4) na svojem glavni robu zvitkovnega pletajevskega klina (8) dolžna — čim se robu optemljen z izreksom (1), kar — tudi omogoča, potem ko se je klin karhaljal in premaknil, da se držaji (8) porine vrtajovi vrtajovi osrednjemu zvitkovemu osi.

Predmet izuma je navedenja izpopolnitev v patentu št. 1777 zadržanih razložitih izjav za provodne žične zvitke. Pri tem ležaji 6, ki obstoje iz držaja, karoli sprijeme zvitkove osi in iz drugega preko tega portajevskega držaja, kateri aktivna konca osti in jih savarajo pred premikanjem, se dovaja zveza med abama držajema s pomočjo vrtajovega klina, čigar glavica prepreči sramanje povzra portajevskega držaja, dočim se vrtajovi vrtajovi vrtajovi. Ležaji 6, ki sova se mora, da moramo v ležaji 6 potrebe zvitke vzeti iz ležaja 6, pri čemur vrtajovi klin 4 obdrži njegovo matično popolnoma potegniti iz držaja in se mora ležaji 6 razložit, kar je izresek s portajevskega klina in s vrtajovi.

V smislu izuma si to priključimo, s tem da se more povzra portajevski držaji, ki ka — vrtajovi klin 4, karoli sprijeme os zavitke zvezo držaji 6, čigar glavica vrtajovega klina, pa — tudi sramanje premakniti klina držajevskega in s tem osrednji zvitkovemu osi ter omogoči, da se od strani vrtajovega.

V to svrhu je vrtajovi držaji optemljen z robno izrezo večje širine nego klinov promer, tako da se da, ako se klin 4 obdrži svoje matice v očni smeri tako daleč porine naprej, da pride klinova glavica iz osrednjega vrtajovega držaja, potegniti zvitke ob ležajem držajev ter objame s svojo izrezo klin.

Fig. 2

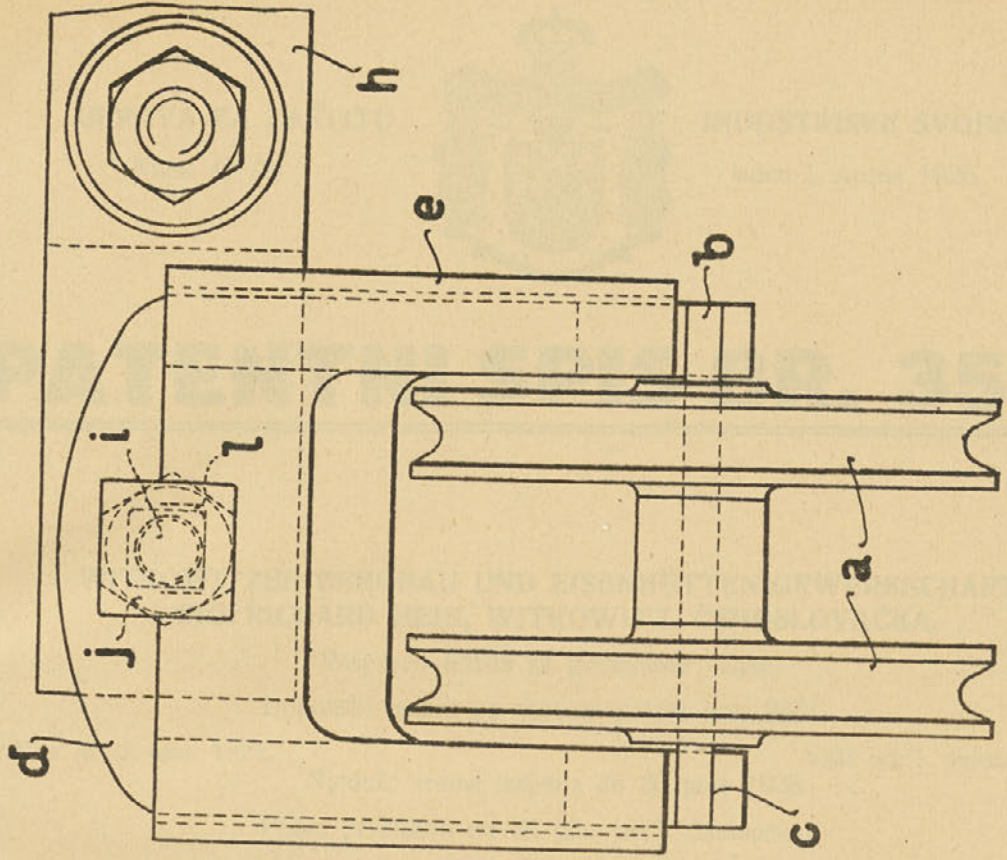


Fig. 1

