

KRALJEVINA JUGOSLAVIJA

UPRAVA ZA ZAŠTITU



INDUSTRIJSKE SVOJINE

KLASA 57.

IZDAN 1 JULA 1938.

PATENTNI SPIS BR. 14139

I. G. Farbenindustrie Aktiengesellschaft, Frankfurt a/M., Nemačka.

Sklopljiva komora sa na kutiji nalazećim se odapinjačem zatvarača.

Prijava od 28 maja 1937.

Važi od 1 februara 1938.

Naznačeno pravo prvenstva od 1 jula 1936 (Nemačka).

Da bi se kod sklopljivih komora mogao zatvarač objektiva staviti u dejstvo sa kutije, žičani je odapinjač na različite načine utvrđivan na komorinoj kutiji. Kod ovog načina utvrđivanja ipak deluje veoma smetajući to, što se odapinjač mora svaki put sa svoga mesta pritvrđivati na kutiji zatvarača i komore pre zatvaranja komore skidati, odnosno što se pre svakog novog snimanja mora ponovo pričvršćivati.

Po pronalasku se ova nezgoda izbegava na taj način, što se žičani odapinjač ugrađuje u komoru na stalan način. Žičani odapinjač je voden u kutiji i na dnu za sklapanje tako, da on ne smeta zatvarajuće kretanje dna za sklapanje. U ovom je cilju prednji slobodan kraj odapinjača postavljen na jednom na prednjoj strani dna za sklapanje utvrđenom nosaču u pravcu odapinjavanja zatvarača. Osim toga su predviđeni uređaji, koji preko kutije strčeći čep za stavljanje u dejstvo žičanog odapinjača automatski uvlače ili ga čvrsto drže u uvučenom položaju. Dalje je žičani odapinjač u komori tako voden, da se on pri zatvorenoj komori nalazi u neaktivnom položaju, a pri otvorenom aparatu se ipak nalazi posredno ili neposredno prema odapinjaču zatvarača. Ovim se rasporedom izbegava nenameravano otvaranje zatvarača kod zatvorene komore i time i pogrešno osvetljavanje.

U odnosu prema poznatim uređajima za odapinjavanje, kod kojih se prenošenje vršilo pomoću više poluga ili obrtnih osovina, ovo je izvođenje znatno jednostavnije

je i jeftinije i ima osim toga veliku korist, da može biti ugrađeno u proizvoljne komore bez velikih konstruktivnih izmena.

Takode je bez daljeg moguće, da se neposredno pored kalema za film nalazeći se čep za odapinjavanje na poznat način dovede u vezu sa uređajem za uključivanje filma, tako, da se oba dela naizmenično zaprečuju.

Priloženi nacrt pokazuje radi primera dva oblika izvođenja po ovom pronalasku. Sl. 1 pokazuje jednu otvorenu sklopljivu komoru sa ugrađenim žičanim odapinjačem u izgledu odozgo. Sl. 2 pokazuje izvođenje iz sl. 1 u izgledu sa strane. Sl. 3 pokazuje izgled spreda. Sl. 4 pokazuje jedan oblik izvođenja komore u izgledu odozgo. Sl. 5 pokazuje izvođenje iz sl. 4 u izgledu sa strane. Sl. 6 pokazuje izgled spreda.

Na kutiji 1 sklopljive komore je zglobljeno postavljeno dno 2 za sklapanje. Svi drugi delovi komore (meh, uređaj za držanje objektiva i t. d.) su radi preglednosti izostavljeni iz nacrta. Kod komore iz sl. 1, 2, 3 je žičani odapinjač 3 uglavnom utvrđen na dnu 2 za sklapanje i u velikim lukovima je s jedne strane voden prema zatvaraču 4 objektiva, a s druge strane prema bočnom zidu komorine kutije 1 i tamo je isto tako utvrđen. Na dnu 2 za sklapanje je postavljen nosač 5, koji koso prema gore vođeni kraj 3a žičanog odapinjača 3 tako čvrsto drži pomoću kraja 5a, da pri otvorenoj komori slobodan kraj žice deluje neposredno na organ 6 za odapinjavanje zatvarača 4 objektiva. Ako se komora

zatvori, tada se ležišni nosač 5 sa krajem 3a žičanog odapinjača iznad zatvarača 4 objektivna nalazi u neaktivnom položaju.

Na dnu 2 za sklapanje je blizu osovine 2a šarnira utvrđen zavojito uvijen organ 7 u vidu nastavka, koji pozadi pothvata ispad 9 koji se nalazi na čepu 8 za odapinjanje. Kod sklapanja komore, — sl. 2, pravac strele A — čep 8 za odapinjanje se pomoću organa 7 prinudno uvlači u kutiju 1 komore — sl. 1 u pravcu strele B —. Ovim se rasporedom izbegava, da čep 8 za odapinjanje strči preko zida komore i da se time lako ošteti.

Na sl. 4, 5 i 6 je pokazan jedan drugi oblik izvođenja. Kod ove je komore žičano uže vodeno ne u vidu slova U, već u vidu slova L. Prednji kraj žičanog odapinjača 3 je pomerljivo postavljen na dnu 2 za sklapanje i snabdeven je klinom 10. Kosu površina 10a ovog klina deluje na kosu površinu 11a zagatke (pomerača) 11, koja je postavljena bočno na nosaču 5 upravno pomerljivo. Kod otvorene komore se gornji kraj zagatke 11 nalazi prema organu 6 za odapinjanje zatvarača 4 objektivna. Kod stavljanja u dejstvo čepa 8 za odapinjanje se klinasti lim 10 kreće prema napred — pravac strele C, sl. 5 — i podiže zagatku 11, koja sa svoje strane deluje na odapinjač 6 zatvarača.

Član 6 za odapinjanje zatvarača može da strči neposredno do klinaste površine 10a (ili obratno) tako, da se u ovom slučaju ne mora upotrebiti zagatka (pomerač) 11.

Da bi se strčanje čepa 8 odapinjača sprečilo, kod ovog je oblika izvođenja na dnu 2 za sklapanje utvrđena opruga 12. Ova pri zatvaranju dna za sklapanje pritiskuje kroz udubljenje 13 u vodiljnoj čauri 14 na čep 8 za odapinjanje i drži ovaj čvrsto u uvučenom položaju. Za vreme otvaranja komore opruga 12 ponovo oslobađa čep za odapinjanje. Čep 8 izlazi usled dejstva u žičanom odapinjaču 3 ugrađene opruge odmah ponovo u položaj za upotrebu.

Patentni zahtevi:

1.) Sklopljiva komora sa odapinjačem zatvarača koji se nalazi na kutiji, naznačena time, što se za prenošenje kretanja odapinjača od komorine kutije ka zatvaraču upotrebljuje stalno ugrađeni žičani odapinjač (3).

2.) Sklopljiva komora po zahtevu 1, naznačena time, što je žičani odapinjač postavljen na dnu (2) za sklapanje i slobodni krajevi (3a, 3b) odapinjača su u velikim lukovima vođeni prema zatvaraču i ka uzanoj strani komorine kutije.

3.) Sklopljiva komora po zahtevu 2, naznačena time, što je slobodni kraj (3a) odapinjača postavljen u pravcu odapinjanja zatvarača u nosaču (5) koji je utvrđen na prednjoj strani dna za sklapanje.

4.) Sklopljiva komora po jednom od zahteva 1—3, naznačena time, što dno (2) za sklapanje prinudno uvuče čep (8) za odapinjanje pri zatvaranju komore u kutiju (1) na primer pomoću organa (7) u vidu nastavka, koji je zavojito uvijen i koji hvata ispad (9) na čepu (8).

5.) Sklopljiva komora po zahtevu 1, naznačena time, što je žičani odapinjač (3) postavljen na dnu za sklapanje paralelno ili približno paralelno sa podužnom stranom dna za sklapanje, a njegov slobodni kraj (10) koji služi za odapinjanje zatvarača je snabdeven klinastom površinom (10a).

6.) Sklopljiva komora po zahtevu 5, naznačena time, što klinasta površina (10a) stavlja u dejstvo član (6) za odapinjanje zatvarača posredno (— n.pr. preko zagatke 11) ili pak neposredno.

7.) Sklopljiva komora po zahtevu 8, naznačena time, što je zagatka (11) vodena klizno na nosećem delu (5) koji je utvrđen na prednjem kraju dna za sklapanje.

8.) Sklopljiva komora po jednom od prethodnih zahteva, naznačena time, što je na dnu (2) za sklapanje u blizini njegove obrtne ose (2a) utvrđena opruga (12), koja pri sklapanju komore pritiskuje na čep (8) za odapinjanje i ovaj čvrsto drži.

Fig. 1

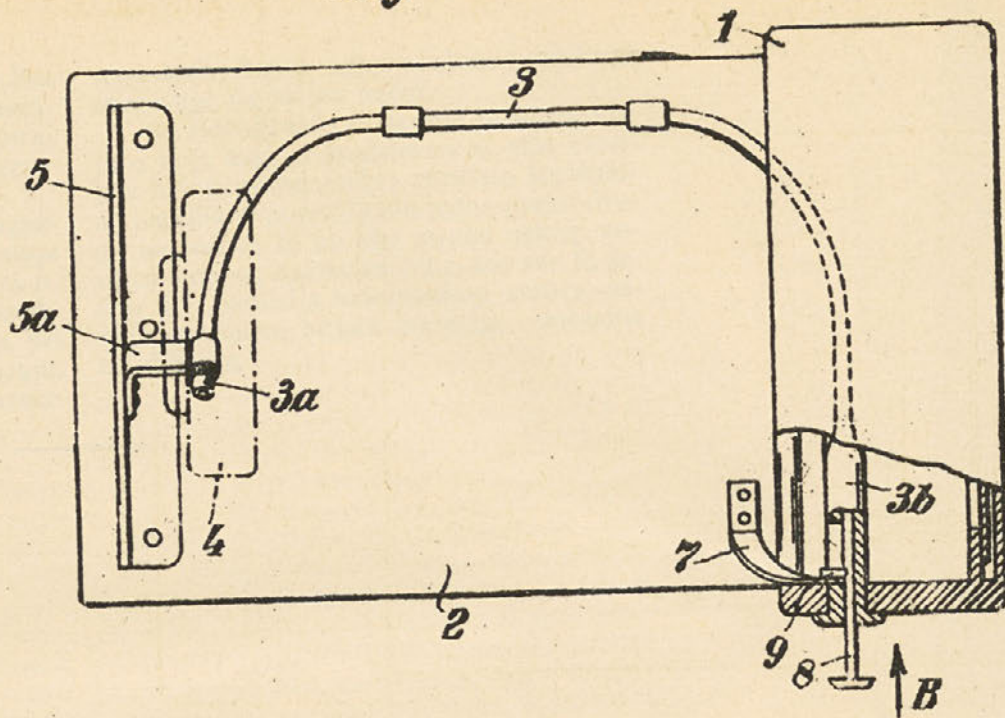


Fig. 2

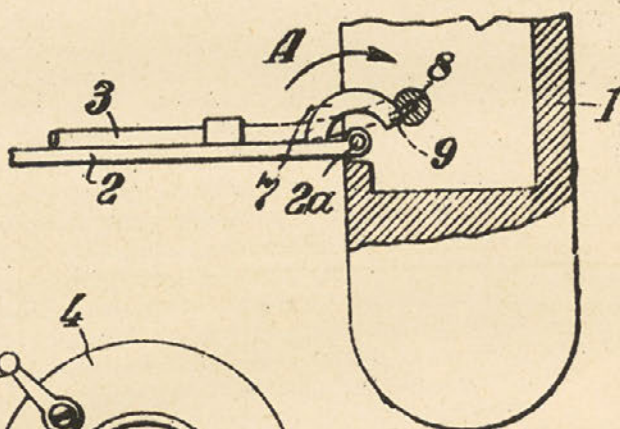


Fig. 3

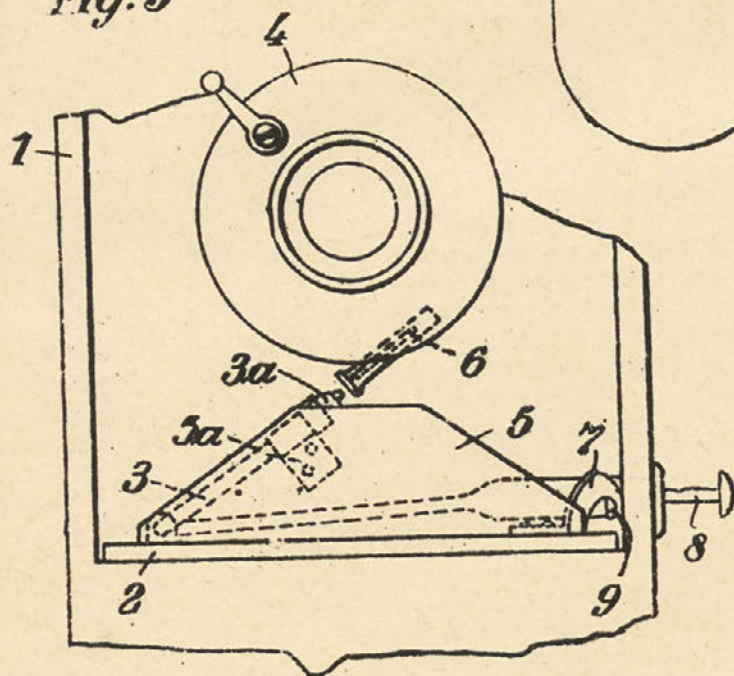


Fig. 4

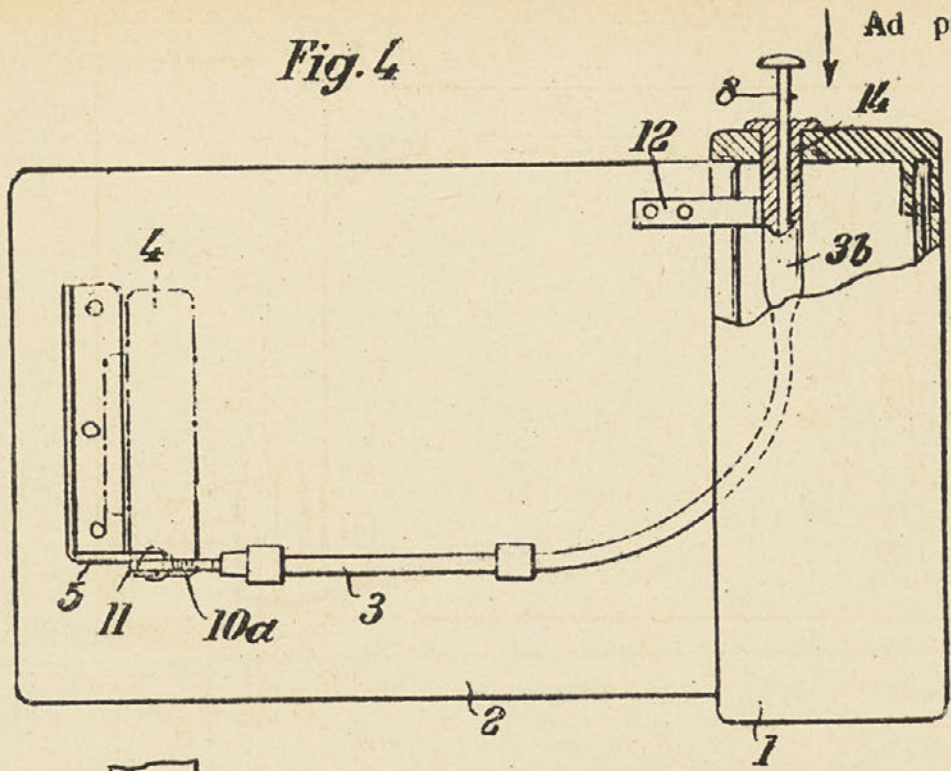


Fig. 5

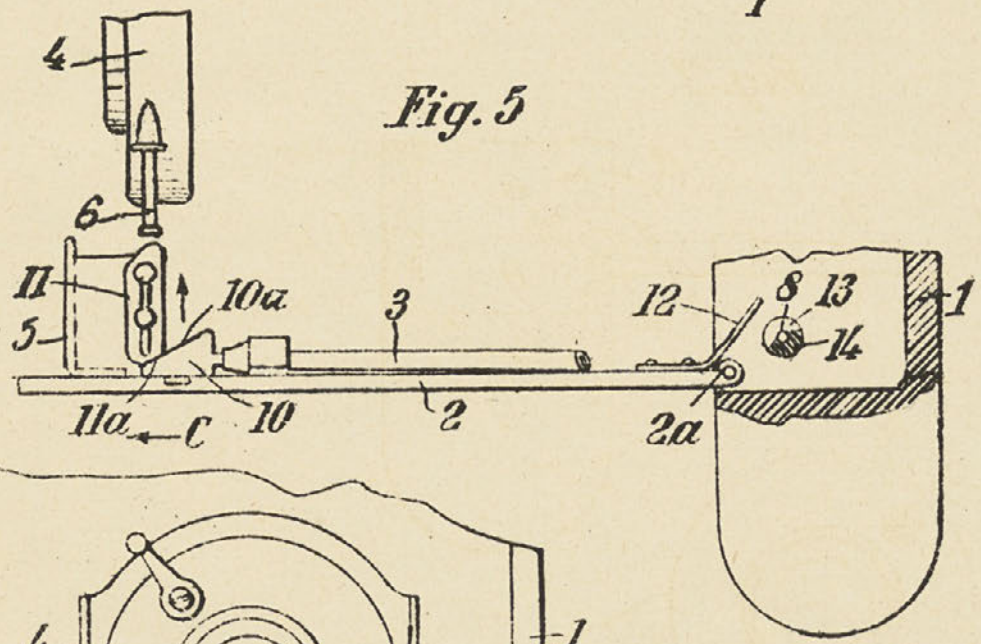


Fig. 6

