

# KRALJEVINA JUGOSLAVIJA

UPRAVA ZA ZAŠTITU



INDUSTRIJSKE SVOJINE

Klasa 33 (2)

Izdan 1 jula 1933.

## PATENTNI SPIS BR. 10125

Sljeme prva jugoslovenska tvornica kovčega, Zagreb, Jugoslavija.

Kupe-kovčeg za dame sa vješalicama.

Prijava od 16 aprila 1932.

Važi od 1 novembra 1932.

Ovaj kovčeg sastoji se iz donjeg dijela 1 i gornjeg dijela (poklopca) 2 (slika I, II, III). Otvara se po širini. Dijelovi 1 i 2 koso su rezani na način, da su kod ključanica visine poklopca i donjeg dijela kovčega jednake, a na suprotnoj strani kod šarnira poklopac 2 je niži, a donji dio 1 je viši. Poklopac 2 ima uski dio 3 (slika I, II, III), koji se sklapa oko šarnira 4a i 4b (slika II, III). U poklopcu 2 nalazi se uložak 5a i 5b (slika I, II), izrađen iz vezanog drveta stojeći se iz jednog komada. Strane ovog uložka su takođe koso rezane i na širem kraju imaju jednu poprečnu dasku 6 (slika I, II); na užim su krajevima okovane i dadu se preklapati okolo osovine 7 (slika I, II), koje imaju svoj ležaj u stranama poklopca 2. Okovi strana 5a i 5b imaju luknjice 8a i 8b, u koje se umeće prečka 9 (slika I, II, V). Ova prečka ima na jednom kraju klinac, a na drugom kraju zasun na pero, da se prečka može lako umetnuti u uložak 5a i 5b i iz njega izvaditi. Osim toga ima okov strane 5b luknjicu 10 (slika I, IV). Na dasci 6 montirana je prečka 11 (slika I, II) sastavljena od tri komada, koji se dadu složiti pomoću šarnira. U donjem dijelu 1 kovčega (slika I) smješten je potporanj 12, sastavljen od dva plosnata komada, koji se dadu složiti pomoću šarnira. Ako se kovčeg otvori, uložak 5a i 5b je sklopljen u poklopcu 2 (slika I). Dio 3 poklopca se otvori i uložak se okrene okolo osovine 7 prema gore (slika II). Na poklopcu je montirana zaporka 13 (slika IV), posredstvom koje se uložak u gornjem položaju fiksira

time, da poluga u obliku slova Z zaporka 13 zapne u luknjicu 10 oklopa strane uložka 5b, koja rupica pri zaokretu uložka dođe ispod osovine 7 tačno naprama gornjem zubu zaporka 13, koji uđe u luknju 10 (slika IV). Prečka 11 (slika II) se sravnja, onda se odupre spruženim potpornjakom 12, koji se uloži u ležaj 14 (slika I, II). Na prečku 11 objese se zatim vješalice.

Za zapakovanje odijela nakon upotrebe, treba odijela objesiti na vješalice poredane na spruženoj prečki 11 (slika II). Sve vješalice sa odijelima porinu se na prvi komad prečke 11, koji ide od svog stalnog hvatišta 15 na daski 6 (slika I, II) do prvog šarnira. Zatim se sklopi prečka 11 oko obih svojih šarnira i ona pritisne vješalice sa odijelima na dasku 6 uložka. U luknje 8a i 8b umetne se prečka 9, koja takođe pritisne odijela. Potporanj 12 se složi i položi u donji dio 1 kovčega. Zatim se pritisne gumb zapora 13, da se otkopča uložak, te se ovaj skupa sa odijelima sklopi u poklopac 2, pri čem se odijela pregibnu preko prečke 9. Zatvori se dio poklopca 3, te se poklopac 2 skupa sa uloškom, koji je u njemu, sklopi na donji dio 1 i kovčeg poprimi oblik, predstavljen na slici III. Kako su odijela prelomljena oko prečke 9 ostaju nezgužvana u prostoru obiju dijelova kovčega 1 i 2.

Odluke su ovog kovčega:

1. Poklopac 2 skupa sa ispruženim uloškom 5a i 5b ima toliku visinu, koja je dovoljna za vješanje normalnih ženskih haljina.

2. Dužina spruženog potpornja 12 odgovara zbroju visina uzdignutog poklopca 2 i otvorenog uložka 5a i 5b.

3. Prečka 11 ima svoje hvatište unutar kovčega t. j. na daski 6 uložka i daje se nakon upotrebe opet unutra uložiti.

4. Dio 3 poklopca 2 daje se otvoriti, da se može uložak ispružiti.

5. Uložak 5a i 5b fiksira se u vertikalnom položaju automatski upadom zuba zaporka 13 u luknju 10 uložka.

6. Uložak je u svom gornjem dijelu dublji, da bi se u istom dijelu lakše složile vješalice sa odijelima, pa su tako konstruisane i strane poklopca 2 i donjeg dijela 1 kovčega, da bi kovčeg u zatvorenom stanju imao oblik pravilnog paraleloipeda.

7. Pošto se uložak okreće na zasebnim osovinama, koje su pričvršćene tik uz strane poklopca 2, time se omogućava potpuno iskorišćavanje širine kovčega i sprečava se istovremeno, da haljine zapnu među stijene uložka i poklopca.

8. Prečka 9 jednim se krajem (klincom) uvuče u jednu stranu uložka, a drugim se krajem posredstvom zasuna na pero pričvrsti na suprotnu stranu uložka, te se daje veoma lako postavljati i vaditi.

#### Patentni zahtevi:

1. Kupe-kovčeg za dame sa vješalicama, sastojeći se iz donjeg dijela (1) i gornjeg di-

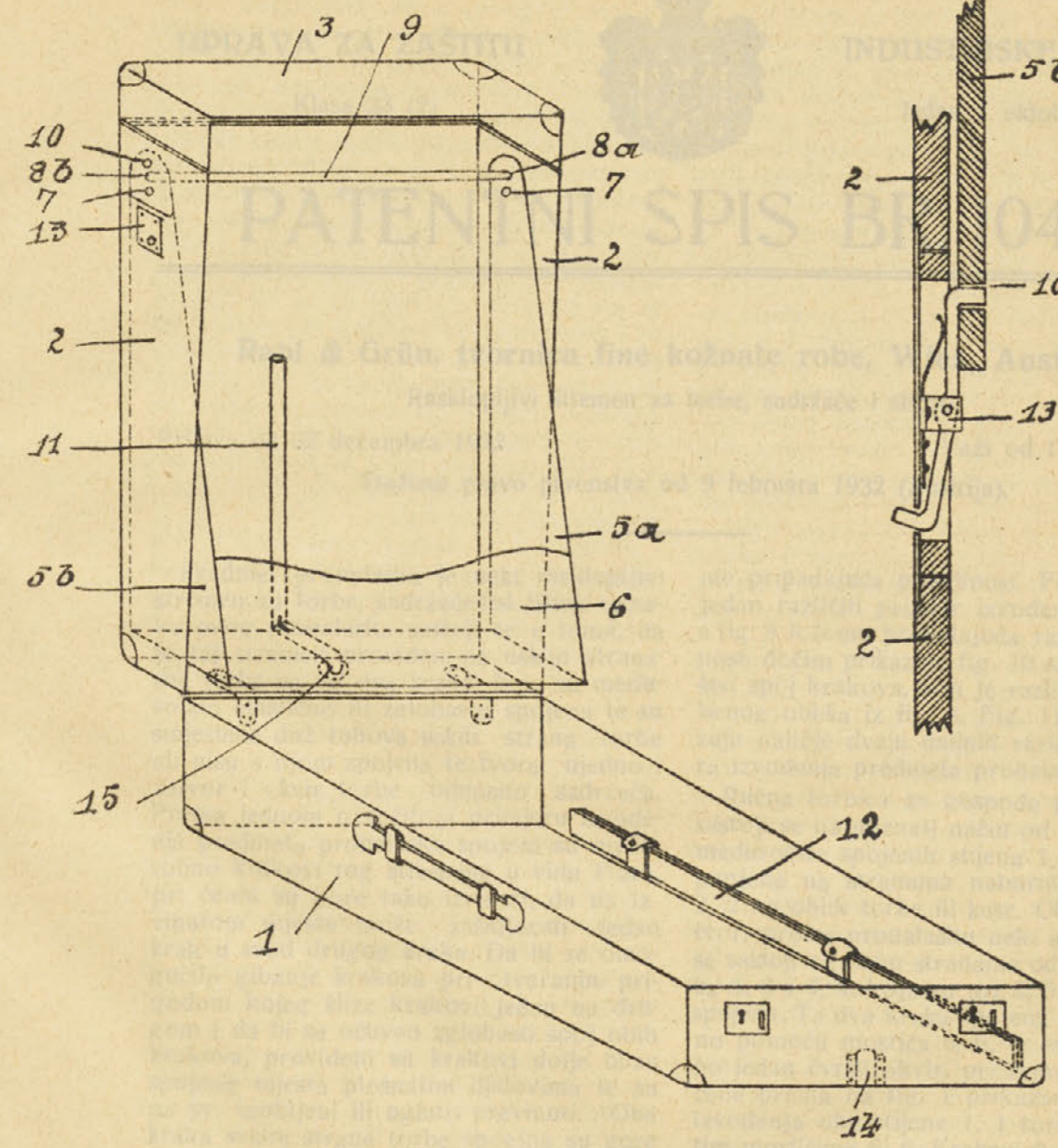
jela (poklopca) (2) koji se otvara po širini, označen time, da su oba dijela koso rezana na način, da su kod ključanice jednako visoka, a kod šarnira je poklopac niži, a donji dio viši.

2. Kupe-kovčeg za dame sa vješalicama u zahtjevu pod 1, označen time, da je prednji dio (3) poklopca (2) pomičan oko šarnira (4a) i (4b), da se uzmogne otvoriti i da time omogućí ulošku (5a) i (5b), koji se u poklopcu (2) nalazi, da se ispruži okretanjem oko osovina (7) i da se automatski u tom položaju fiksira posredstvom zaporka (13).

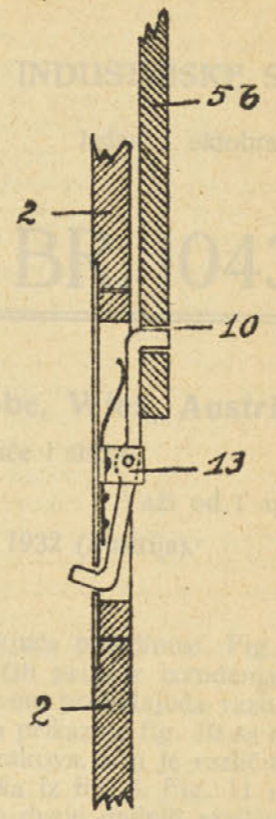
3. Kupe-kovčeg za dame sa vješalicama u zahtjevima pod 1 i 2, označen time, da zglobasti potporanj (12) kojim se podupire na daski (6) montirana prečka (11) za polaganje vješalica, kad nije u upotrebi, smješta se u složenom stanju na dnu kovčega sa strane.

4. Kupe-kovčeg za dame sa vješalicama u zahtjevima pod 1, 2 i 3, označen time, da je uložak (5a) i (5b) montiran u poklopcu (2) na način, da ispružen skupa sa poklopcem (2) sačinjava vertikalni okvir u svrhu, da u njemu mogu visjeti spružena odijela obješena na prečki (11) i da se ista odijela pri sklapanju uložka (5a) i (5b) u poklopac (2) previju u dvoje oko prečke (9).

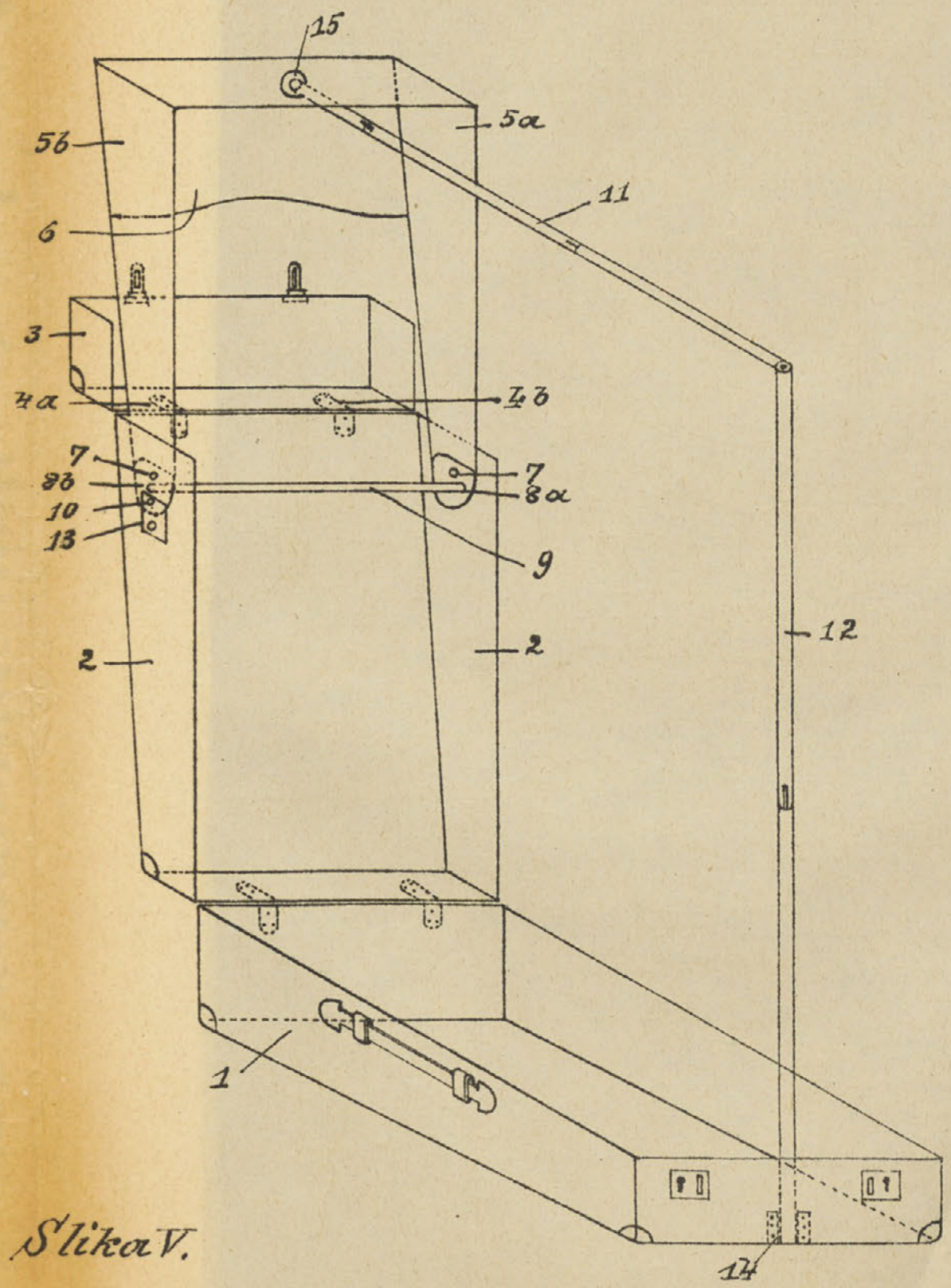
Slika I.



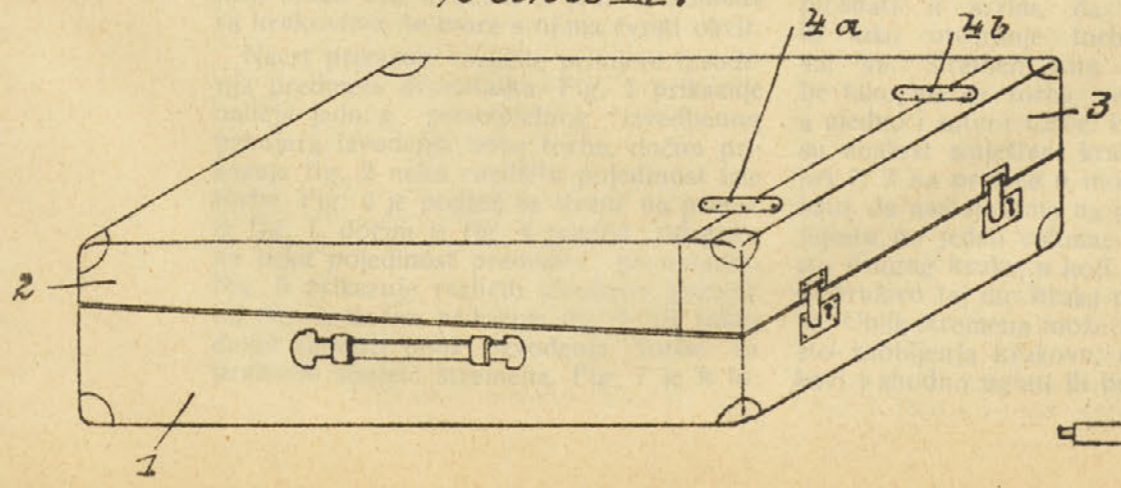
Slika IV.



Slika II.



Slika III.



Slika V.

