

Porabje

TEDNIK SLOVENCEV NA MADŽARSKEM

Monošter, 7. aprila 2022 - Leto XXXII, št. 14



stran 2

»ZMAGALI SMO, KER IMAMO SKUPNO STRAST, IN TO JE MADŽARSKA«



10. obletnica razstave ...
stran 3



Predaja opreme gasilcem na Gornjem Seniku
stran 4



Baba od tauga nej pripovedjala
stran 8

»ZMAGALI SMO, KER IMAMO SKUPNO STRAST, IN TO JE MADŽARSKA«

3. aprila so potekale državnozborske volitve na Madžarskem, na katerih smo ob parlamentarnih poslancih izvolili tudi narodnostne zagovornike. Na njih je bila udeležba zelo visoka, saj se jih je v državnem merilu

Orbán. »Veliko zmago, ki se jo da videti tudi z Lune, če pa od tam ne, z Bruslja gotovo. Današnja zmaga je zmaga srca. Zmagali smo, ker imamo skupno strast, in to je Madžarska,« je izpostavil in se zahvalil vsem



Viktor Orbán in nekateri člani vlade po razglasitvi (takrat še neuradnih) rezultatov (slika: svetovni splet-24.hu)

udeležilo skoraj 70 odstotkov volivcev. Med županijami je bila najbolj uspešna prav naša, Železna županija, z več kot 73-imi odstotki. Pred našo županijo je bila le Budimpešta, kjer je šlo na volišča skoraj 75 odstotkov volivcev.

Verjetno se je zahvaliti tudi visoki udeležbi, da je volitve na Madžarskem že četrtič dobila z dvotretjinsko večino vladna koalicija Viktorja Orbána. Koalicija Fidesza in krščanskih demokratov je dobila več kot 53 odstotkov glasov, tako bo imela v 199-članskem parlamentu 135 poslancev. Združeni opoziciji je svoje glasove zaupalo malo več kot 35 odstotkov volivcev, kar ji bo zagotovilo 56 sedežev v Parlamentu. Tretja sila, ki je prestopila parlamentarni prag, je desničarsko gibanje »Naša domovina«, to je stranka, ki je nastala po razcepu zloglasne stranke Jobbik. Dobila je več kot 6 odstotkov glasov in s tem 7 poslancev v novem parlamentu. »Danes smo zabeležili veliko zmago,« je rekel ponoči pred veliko množico Viktor

volivcem, tudi zamejskim Madžarom, s tem da oni tudi v prihodnje lahko računajo na podporo matice. Izpostavil in hrabil je Madžare v Podkarpatju v Ukrajini.

Kandidat za mandatarja združene opozicije Péter Márki-Zay ni skrival svojega razočaranja nad rezultatom. Priznal je zmago vladne strani, ki so jo – po njegovem – med drugim omogočili sedanji pogoji volilnega sistema, toda tudi zdaj je izrazil svoje dvome o demokratičnosti in svobodi volitev. Po njegovem je bila propaganda tista, ki je vladni strani zagotovila zmago, ne pa poštenost.

Razočaranost združene opozicije je kazalo tudi dejstvo, da je Péter Márki-Zay stal sam na odru, nobenega predsednika ostalih strank ni bilo ob njem.

Slovensko Porabje spada v 3. volilni okraj Železne županije. To je precej velik okraj z mesti Monošter, Körmend, Vasvár in Óriszentpéter. V tem okraju sta se potegovala za poslansko mesto dosedanja poslanec Zsolt V. Németh kot predstavnik vladne koa-

licije in Monoštrčan Tibor Bana kot predstavnik združene opozicije. Visoko je zmagal dosedanja poslanec Zsolt V. Németh, ki je dobil 67 odstotkov glasov.

Na državnozborskih volitvah so se izvolili tudi narodnostni zagovorniki 13-ih manjšin na Madžarskem, med njimi tudi slovenski.

Le nemški manjšini je uspelo izvoliti poslanca nemške narodnosti, ki ga manjšinam zagotavlja t. i. ugodni mandat. Nemški kandidat je tokrat zbral okrog 24 tisoč glasov. Poslanca izvoliti bi lahko uspelo tudi romski manjšini, ki pa ni enotna, temveč razdeljena tudi strankarsko do take mere, da ji na tokratnih volitvah niti romske liste ni uspelo postaviti, saj se niso uspeli dogovoriti, kdo naj bi bil nosilec liste. Tako so zamudili zakonit rok za vložitev romske liste.

Ostale manjšine – zaradi maloštevilčnosti – nimajo možnosti za rednega poslanca, zato je ostalih 11 manjšin izvolilo le zagovornike.

Slovensko listo je postavila DSS, vodilna na njej je bila dosedanja zagovornica Erika Köleš Kiss. Ob njej so na listi bila še tri imena (Gabriella Labricz, Ilona Bartakovič in László Soós). Slovensko listo je volilo 219 volivcev, z njihovo podporo bo Erika Köleš Kiss začela svoj tretji zagovorniški mandat.

Anomalija sistema je, če se pripadnik narodnosti odloči in registrira kot manjšinski volivec, potem svoj glas lahko da le manjšinski listi, nima pa pravice izbirati med strankarskimi listami. Zato se manjšinski volivci čutimo prikrajšani, kot je to izrazilo na facebooku tudi precej slovenskih volivcev.

Marijana Sukič

Lipi za bodočnost

Generalni konzulat Republike Slovenije v Monoštru se je v sodelovanju z obema porabskima dvojezičnima osnovnima šolama, čebelarji in Kmetijsko-gozdarskim zavodom Murska Sobota pridružil projektu Čebelarke zveze Slovenije »Dan sajenja medovitih rastlin«, katerega cilj je v prvi vrsti ohranjanje zdrave narave za čebele in druge oprasačevalce ter zdravega okolja za celotno človeštvo. S tem namenom je bila na dvoriščih obeh šol posajena lipa, ki velja za eno najbolj medovitih rastlin in je istočasno simbol slovenstva, zato lipa raste tudi pred Slovenskim domom v Monoštru.



Lipo so posadili direktor Kmetijsko-gozdarskega zavoda Murska Sobota Stanko Kapun in slovenska župnika čebelarja, Vili Hribernik ter Dejan Horvat. V ospredju generalna konzulka Metka Lajnšček

Strokovno pomoč in podporo pri sajenju so zagotovili direktor Kmetijsko-gozdarskega zavoda Murska Sobota dr. Stanko Kapun in čebelarja, g. Vili Hribernik in g. Dejan Horvat, slovenska župnika, ki v Porabju vodita tudi svete maše v maternem slovenskem jeziku. Sadiki lip je darovala Družba Slovenski državni gozdovi.

Na dogodku so bili poleg učiteljev in učencev Dvojezične osnovne šole Števanovci in Dvojezične osnovne šole Jožefa Košiča Gornji Senik prisotni predsednik Državne slovenske samoupra-



Skupinska slika na Gornjem Seniku

ve Karel Holec, sekretarka Zveze Slovencev na Madžarskem Biserka Bajzek in porabski čebelar Laci Kovač.

Ravnateljici Ildikó Dončec Treiber in Agica Holec sta se zahvalili za lepo gesto in obljubili, da bodo učenci lipi dobro zalivali in skrbeli, da bosta lepo rasli.

Generalna konzulka Metka Lajnšček je posajenima lipama želela, naj bogato cvetita, medita in da bodo pod njuno senco sedele še mnoge generacije Porabskih Slovencev.

Učenci obeh šol so s petjem in recitacijami o čebelah, čebelarjih in lipi popestrili dogodek. Po končanem sajenju smo se vsi skupaj posladkali z lipovim medom in čajem ter ajdovo torto.

Brigitta Soós

sodelavka Generalnega konzulata RS v Monoštru

10. obletnica razstave »Način življenja Slovencev v okolici Monoštra«

Pred desetimi leti – 2. marca 2012 – se je odprla nova stalna razstava o življenju Porabskih Slovencev v Muzeju Avgusta Pavla v Monoštru. Prejšnja stalna razstava o Slovencih je bila na ogled od 1983 do 2010.

Nova razstava je nastala v okviru evropskega projekta Doživetje prostora. V čezmejnem projektu so sodelovali Pomurski muzej Murska Sobota, Galerija-Muzej Lendava in Direkcija železnožupanijskih muzejev z Muzejem Avgusta Pavla v Monoštru ter Skansnom v Szombathelyu.

Sodelavci treh muzejev smo sestavili muzejskopedagoški program, ki je temeljil na muzejskih predmetih. Izdelali smo tri učne pripomočke: delovni zvezek, kartice Spomin na drugačen način in interaktivno zgoščenko. Namen projekta je bil, da se otroci preko muzejskih predmetov spoznavajo s kulturno dediščino svoje ožje domovine in sosednjega naroda. Program je ponujal učenje madžarskega in slovenskega knjižnega jezika ter porabskega slovenskega in hetiškega madžarskega narečja.

Za muzejskopedagoške delavnice je bilo potrebno izoblikovati večji prostor v monoštrskem muzeju in postaviti novo stalno razstavo, ki takorekoč objema ta prostor. Predmeti so kot v nekakšni izložbi, da bi jih otroci stalno imeli pred očmi. Okrog 80 odstotkov predmetov smo prevzeli iz stare razstave, dodali pa smo nekaj predmetov tudi iz oglednega depoja, ki se nahaja v kletnih

prostorih muzeja.

V celoti smo ohranili odprto ognjišče z opremo, na primer: trinožnik (»drajfus«), železni lonec (»gusajzli«), lopar in podobno. Vratca (»dverca«) za peč smo dobili



Posoda za mast (»pisker za žir«) je za zbirko podaril Lőrinc Mukič, Kolmanin Lorenc z Gornjega Senika (desno spodaj)

na Gornjem Seniku od Čemešternoga Lujzeka (*Bajzek Alajos*). Omelo v kotu priča o tem, da ljudje nekoč niso onesnaževali svojega okolja s smetmi. Za omelo, s katerim so pometli peč, preden so vanjo položili kruh, so uporabljali staro jopo. Tako je predmet dobil novo funkcijo. Kot tretje, pa je tukaj v muzeju postal inventariziran muzejski predmet.

Ob ognjišču smo razstavili orodja, ki so jih uporabljali pri predelovanju lanu: trlico, preslico in kolovrat (»presličnjek« in »kauce«) ter motovilo. V vitrini pri vhodu je na ogled izdelek lanena brisača z monogramom AH (Ana Horvath – Pekina Nanec – *Bajzek Antalné* z Gornjega Senika).

V »izložbi«, ki predstavlja ljudske šege in otroške igrače, so na novo predstavljene jaslice (»betlehem«) in dve maski sodelujočih pri tej božični šegi. Maske so nosili betlehemeške v Števanovcih,

rekli so jim »obraz«. Jaslice je izdelal Vilmos Császár (Magašin) na Gornjem Seniku. Nove so maske pustnih našemljencev: dve za Fašenka in ena za Lenko. Iz stare razstave sta ohranjena dva »štuka«. S takimi možnarji so nekoč streljali na velikonočno soboto. Velikonočne pirhe (»remenke«) je pobarvala Gornjeseničanka Mlinarska Hilda (*Csabai Andrásné*). Za otroke so izdelovali igrače iz starih cunj. Deklicam punčko (»bábo«), fantom pa žogo. Fantiči so streljali z bezgovo puško. Lončarji so izdelovali piščali (»fücli«) in majhne posodice za otroke. Te, ki jih vidimo v našem muzeju, so delo lončarja Karla Dončeca z Verice.

V tej dvorani sta dve priljubljeni omarici, v katerih so skriti muzejski predmeti. Otroci (in tudi odrasli) morajo na otip ugotoviti, za katere predmete gre, in jih najti na razstavi.

Če se vrnemo v prvo dvorano, sta na začetku razstave predstavljeni dve osebi. Muzej je od leta 1986 poimenovan po *Avgustu Pavlu*, ki je v Porabju raziskoval odprta ognjišča, kakršnega smo videli prej, ob tem pa še lov na brinjevke. Zaradi tega sta v tej vitrini dve keramični posodi z ognjišča in tudi kletka z brinjevko ob limanicah (»tledjicah«), ki so nataktnjene na veje. Druga vitrina je posvečena zbiratelju predmetov v porabskih vaseh *Karlu Gašparju*. Leta 1982 je podaril svojo zbirko mestu Monošter, z namenom ustanovitve muzeja v tem kraju. Dva najstarejša predmeta njegove zbirke, ki sta bila na ogled že na stari razstavi, sta enojni jarem in stol s pletnim sedežem. V enojni jarem je vrezljan rožmarin. Na stolu pa piše: Labricz János 1857. Vreča nasproti te vitrine simbolizira sezonsko delo (podarila *Kondor Istvánné* iz

Sakalovcev), klobuk in časopis iz Amerike ter fotografija Gornjeseničanov v oblekah, ki so jih dobili od sorodnikov onkraj oceana – pa izseljevanje. Oboje je bilo zelo značilno za Porabske Slovence v



Lončeni okrasni dimnik (»piskreni raur«) je izdelal monoštrski slovenski lončar János Kerécz leta 1921 (desno spodaj)

prvi polovici 20. stoletja. Pri noši smo iz stare razstave ohranili dva likalnika. Večjega so ogrevali z žerjavico, v manjšega pa so dajali železo, ki so ga ogrevali na štedilniku. Beli ženski rokavci so z Dolnjega Senika (*Perschy Ferencné*). Sredi dvorane so žrmlje (»mlin za dino«). S temi so phali, lupili ajdovo kašo.

V največji dvorani pritličja se nahajajo mize in stoli za delavnice. Ob steni na obeh straneh pa so na ogled predmeti, ki so jih hranili v kamri oziroma uporabljali v kuhinji. V kamri je bila pomembna posoda za mast (»pisker za žir«). Prašiča so nekoč krali le decembra, pred božičem, in mast je morala zadoščati do naslednjih kolin. Posoda, ki jo vidimo v tej vitrini, je za zbirko podaril Lőrinc Mukič, Kolmanin Lorenc z Gornjega Senika. Izdelal pa jo je slovenski lončar János Kerécz v Monoštru. Skledo (»sklejco«) smo dobili od Čatrine Djule

(*Skaper Viktorné*), ki je bila doma na Janezovem bregu na Gornjem Seniku. Tu sta še dve slamnati posodi. Posodo za shranjevanje fižola (»košunto«) je spletel *Ferenc Bajzek* (Kočišin Francek), pehar (»krbülő«) pa *Vendel Lázár* (Mijaukin Vendi) prav tako na Gornjem Seniku.

Na drugi strani so razstavljena poljedelska orodja. Pleteno pripravo za nošenje slame, trave in sena (»locné«) nam je podarila Djagarska Trejza (*Horváth Balázsne*) z Gornjega Senika. Lončeni okrasni dimnik (»piskreni raur«) je izde-

ljal monoštrski slovenski lončar János Kerécz leta 1921.

Preko zadnje »izložbe« lahko pokukamo v sobo Porabskih Slovencev v začetku 20. stoletja. Pod posteljo najdemo lončeno kahlo (»šerbli«). Nad posteljo je na ogled podoba svetnika s slovenskim napisom »Moli za nas«. V kotu je razstavljen še cekar (»cejker«), ki ga je iz koruznega ličja spletla Gornjeseničanka Žužkina Micka (*Ropos Józsefné*).

V učne pripomočke smo uvrstili 15 predmetov iz monoštrskega muzeja. Poimenovani so porabsko slovensko, hetiško madžarsko, knjižno slovensko in madžarsko (na primer: »mlin za dino«, »hadinyakásacsinyálu«, »žrmlje« in »hajdinahántoló«).

Ob deseti obletnici razstavi želimo, naj – z delavnicami vred – doživi še dvajset let kot prva razstava o Slovencih v okolici Monoštra.

Marija Kozar
etnologinja

PREKMURJE

Jakobova paut

V Prekmurji in Prlekiji so začnili oživljati en tau Jakobove poti, stero po Evropi bole poznajo po imeni El Camino. Jakobova paut ali El Camino de Santiago je skupno ime za več romarskih poti, stere pelajo do svetišča svetoga Jakoba v Santiago de Compostela (Santiago pomeni sveti Jakob).

V Sloveniji so trgé tali Jakobove poti. Osrednja, šentjakobska, pela po Dolenjski in Primorski, od Slovenske vasi pri Obrežju do Trsta. Svetovišarska paut vodi iz Ljubljane prejk Korenskega sedla v Avstrijo ali prek Svetih Višarij v Kanalsko dolino v Italiji pa od tam naprej proti Composteli. Ogrska pot, kama spada njeni prekmursko-štajerski tau, pa dé od Kobilja prejk Ptujске Gore skauzi Tuhinjsko dolino do Ljubljane. Prauškarje leko na tej potaj spoznavajo zgodovino, kulturo, umetnost in lidi. Prekmursko-prleško-štajerski tau poti škejo zdaj v sodelovanji z Društvom prijateljev poti sv. Jakoba Slovenija in mrežo lokalnih skupnosti, zavodov za turizem in turističnimi firmami oživiti pa približati domanjim in tihinskim obiskovalcom, prauškarom in tistim, steri majo radi pohodništvo in naravo.

Projekt so pred dnevi na Kobilji predstavili domanji župan Darko Horvat, vodja projekta Sabina Barbarič, predsednik kobiljskoga turističnoga društva Saša Fras, predsednik Društva prijateljev poti sv. Jakoba Slovenije Igor Vidmar in županja Občine Ljutomer Olga Karba. Vsi v projektu vidijo dodatno priliko za razvoj turizma in tudi za nauvo povezovanje občin. Idejo za promocijo té poti je dobila Radgončanka Sabina Barbarič, stera je leta 2018 odila po Camini v Španiji. 19. aprila do na relaciji Ljutomer-Jeruzalem organizirali tudi promocijski pohod, na stero ga do povabili tudi novinare.

Silva Eöry

PREDAJA OPREME GASILCEM NA GORNJEM SENIKU

V petek, 25. marca, so gornjeseniški prostovoljni gasilci prejeli novo opremo za zaščito in reševanje. To sta predsedniku Prostovoljnega gasilskega društ-

gornjeseniških, Porabskih Slovencev. Na to smo zelo ponosni. Lani smo praznovali 110. obletnico delovanja društva in smo blagoslovili vozilo. Na to

in dobro sodelovanje. Sporazum med Vlado Republike Slovenije in Vlado Republike Madžarske o sodelovanju pri varstvu pred naravnimi in civilizacijskimi nesrečami je bil podpisan že leta 1995. Vse od takrat je sodelovanje zelo uspešno in produktivno. O tem je govoril generalni direktor URSZR Darko But ob predaji opreme.

»Izredno se je okrepilo dvo-

mače društvo in se mu zahvalil za vsestransko aktivno delovanje tako na področju zaščite in reševanja, pomoči lokalnemu prebivalstvu kot tudi za organizacijo in sodelovanje na pireditvah, ki so v podporo ohranjanju slovenske kulture in narodne pripadnosti.

Prireditvi na Gornjem Seniku je prisostvoval tudi poveljnik Civilne zaščite Železne župa-



Generalni direktor URSZR Darko But predaja opremo (motorna verižna žaga, elektroagregat, potopna črpalka) predsedniku PGD Gornji Senik Richárdu Bajzeku

va Richardu Bajzeku predala generalni direktor Uprave RS za zaščito in reševanje Darko But in vodja murskosoboške izpostave URSZR Martin Smodiš.

Gre za gesto podpore pri izvajanju intervencij v primeru naravnih in drugih nesreč na obmejnem območju. PGD Gornji Senik aktivno deluje v domači vasi in okolici. Poleg izvajanja operativnih nalog na področju zaščite, reševanja in pomoči sodeluje in tudi organizira prireditve, ki so v podporo ohranjanju narodnostne kulture in pripadnosti. Društvo redno sodeluje na mednarodnih reševalnih vajah skupaj s slovenskimi in avstrijskimi gasilskimi ter reševalnimi ekipami. PGD Gornji Senik je v lanskem letu od slovenskega gasilskega društva PGD Rakitna odkupil rabljeno gasilsko vozilo, ki ga bodo s pridobljeno opremo lahko dopolnili.

Na kratki slovesnosti ob predaji gasilnih reševalnih pripomočkov in aparatov se je predsednik Richard Bajzek zahvalil za to obliko pomoči, s katero lahko opremijo svoje vozilo in izboljšajo svoje delo. Ob tem je izrazil tudi upanje, da bo sodelovanje z Upravo RS za zaščito in reševanje dolgotrajno in uspešno. »Kot veste, je naše društvo dvojezično. V društvu je včlanjenih kar 35

prireditev smo povabili veliko društev iz Slovenije, s katerimi sodelujemo. Zelo nam je pomembno, da to sodelovanje še dolgo časa ohranimo in se trudimo, da bomo vzpostavili tudi nove stike. Tudi v prihodnosti želimo pomagati naši vasi, ustvarjati družinsko in složno skupnost. Pri tem bo pridobljena oprema zelo koristna«, je



Predsednik PGD Gornji Senik Richárd Bajzek se je zahvalil za pomoč iz Slovenije

stransko sodelovanje na področju izobraževanja in usposabljanja. Zelo ključnega pomena je obmejno sodelovanje, saj se izvaja veliko strokov-

nije Balázs Bognár, ki se je zahvalil slovenskim kolegom za donacijo in je povedal naslednje: »Komaj smo premagali epidemijo, smo že v senci vojne in imamo tudi humanitarne naloge. Zelo lepo je videti, da se sodelovanje s slovenskimi institucijami in društvom lepo obrestuje ne samo na državni ravni, ampak tudi na podeželju. Krepost Železne županije je v tem, da profesionalni gasilci uspešno sodelujejo s svojimi prostovoljnimi kolegi. V minulem obdobju se je PGD Gornji Senik uspešno prijavilo na različne razpise in je pridobilo opremo v skupni vrednosti približno 4 milijone forntov.«

Ob koncu se je še enkrat zahvalil gospodoma Butu in Smodišu ter konzulki Metki Lajnsček za sodelovanje, čestital za pridobitev opreme in ob tem še izrazil upanje, da jo bo potrebno uporabljati v čim manj primerih.

V imenu vasi, ki ji bo pridobljena oprema služila v prvi vrsti, se je zahvalil tudi župan Gábor Ropoš. (Slika na 1. strani: Udeleženci po predaji opreme.)

Nikoletta Vajda-Nagy



Gasilski dom na Gornjem Seniku

povedal mladi predsednik. Za pomoč pri pridobitvi novih aparatov se je zahvalil tudi Generalnemu konzulatu RS v Monoštru. Namreč prvič v zgodovini je bil predan del zaščitno-reševalne opreme slovenskemu prostovoljnemu gasilskemu društvu izven Republike Slovenije.

Na nacionalni ravni imata Slovenija in Madžarska že zelo dolgo

nih aktivnosti, kot so študijski obiski, izmenjave dobrih praks ter znanj. Prav zaradi dobrih izkušenj z obmejnimi partnerji sem ponosen, da lahko danes predam opremo obmejnemu gasilskemu društvu, ki bo pomagalo na obeh straneh meje,« je še poudarjal.

Generalni direktor je ob koncu svojega govora tudi pohvalil do-

Tišlarge in kolarge

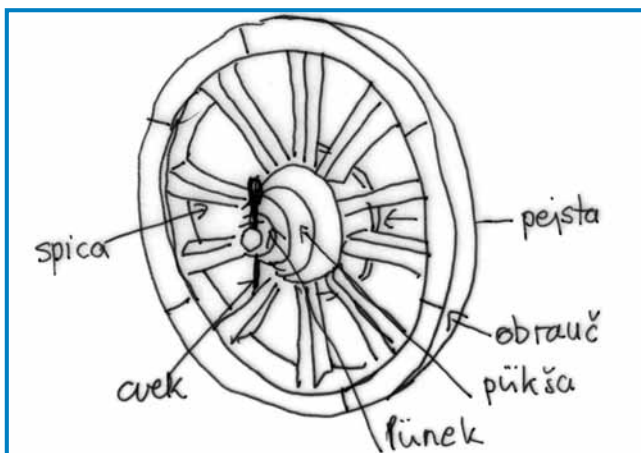
Mizarska ali *tišlarska meštrija* je tō tak gratala, ka so verti za svoj paverski dom vsefelē naredili z lesa: škrinje (lade), omare, poste, stole, stauce, stolice, zibale ali police. S tejm so se spravljali zveksoga v zimi, gda je nej bilau dela na njivaj, za en malo pa so tau meštrijo tō prejkvzeli pravi majstri.

tistoga ipa trnok žmetno – nej so meli mašine za lejs –, najbolē teško je bilau raučno žaganje furnéra. Delaven den tišlarov je trpo od 5. vōre zrankoma do 8. vōre večer, zmejs so gnauk odišli na obed. Če rejsan so mogli dugo delati, so bili zadovolni, vej so pa dobro zaslužili.

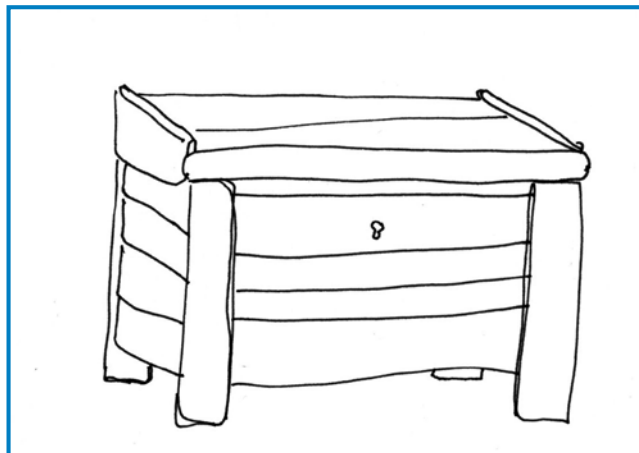
Eden slovenski padar z afriške

produkte na ljubljanskom veukom senji. Leta 1933 pa so v Šentvidi držali prvo veuko tišlarsko razstavo, na štero je prišlo više 11 gezero lūdi. Majstri so vse odali, ka so tam nutpokazali, depa dosta kaj nauvoga so od nji tō pristōlali. Drugo veuko tišlarsko središče je bilau v Solkani pauleg varaša

nilo sfaldjavati dela za kolare, vej so pa vpelali nauve fajte kaul in traktore, za popravljanje šteri je bilau potrebno ovaško znanje. Mlajši kolarge so se zatok cujnavčili, starejši pa so se dale spravljali s »klasičnimi« kaulami ali rēdili kūse (samokolnice). Majstri so inda svejta delali sani tō, na našom konci Slovenije pa



Kolarski majstri so rēdili lesene kolē z več talov – tē majo svoja imena v našoj domanjoj rejĉi tō



V slovenski panonski krajinaj so tišlarge rēdili takzване »cimprane škrinje«

Najbolē eriĉni slovenski tišlarge so delali blūzi Ljubljane, v vesnicaj Šentvid in Vižmarje, v 1930-i lejtaj so je vse statistike postavljale na prvo mesto v rosagi. Tistoga ipa je v Obĉini Šentvid živelē kauli pet gezero lūdi, med njimi pa je bilau 55 tišlarski majstrov.

Prvo mizarsko delavnico je tam leta 1840 opro majster Lovrenc Koman in tak dau delo sedmim inašom, šteri so po svojom šaulanji gratali pomoĉnicke v njegovom veštauki. Tē pomagāĉi so sprvoga prihajali samo z domanje vesi ali bližanje krajine, kisnej pa so začnili oĉti od daleĉ tō, med drugim s Primorskoga, Štajerskoga in Koroškoga. Gda je njini prejdjen mrau, so pomoĉnicke oprli svoje firme.

V 1880-i lejtaj je bilau kauli Šentvida že 27 tišlarski delavnic, v šteraj je delalo više dvejstau lūdi in na leto narēdilo do šest gezero falatov poištva. Bautoške v Ljubljani, Zagrebi, Innsbrucki in Merani so brž gorprišli, ka leko z odavanjom njini produktov dobro zaslužijo, zmejs pa tišlarom tō pomagajo priti do lejpi penez.

Delo v tišlarski veštaukaj je bilau

Aleksandrije je na konci 19. stoletja v novinaj napiso pismo slovenskim tišlarom, ka bi prej leko svoje produkte fajn odavali v Egiptomi in tak lepau zaslužili. Oprvim pa bi mogli stvauriti svojo zadrugo (szövetkezet), vej je pa bautoške ovak vōponūĉajo in njini cejli zaslužek krajzemejo. Ranĉ zavolo toga so tišlarge v Šentvidi in Vižmarjaj leta 1900 napravili Prvo kranjsko mizarsko zadrugo, meli pa so svoja kulturna društva tō, v šteraj so spejvali ali špilali na odri. Zadrugo so mogli med prvov svetovnov bojnov razpūstiti, vej je pa dosta majstrov in pomoĉnikov rukivalo v sodaĉijo.

Po bojni je tišlarija pā naprej prišla, majstri so začnili povešavati in obnavlati svoje delavnice. Lūstvo je dosta vsega pristōlalo od mizarov, potrebe po poištvi so bile veuke. Zavolo dugi delavni dnevoj pa je dostakrat trpela kvaliteta, na štero so bautoške nej zadosta skrb meli. Eške samo v veukoj gospodarskoj krizi na zaĉetki 1930-i lejto so začnili od tišlarov terdjati baukšo in bole djenau delo.

Od tistoga ĉasa so začnili majstri vōpostavlati in odavati svoje

Gorice na Primorskem. Blūzi je bila Trnovska gauška, v šteroj so majstri najšli lejs za sē, v krajini pa je delalo dosta žag tō. V Solkani je bilau furt več tišlarov, na konci 19. stoletja že 19 (ovaški majstrov pa samo deset). Tišlarge so opravljali posabna dela ranĉ tak, na priliko polituro ali intarzijo. Po drugoj svetovnoj bojni so v Solkani oprli lejsno fabriko, depa majstri so dale delali raučno tō, na priliko poištvo za ništerne protokolarnē zidine. Z lejsom so se spravljali kolarge tō, zvūn toga pa je bila njina meštrija povezana s kovaštvo ranĉ tak. Med njimi so bili takši, šteri so se za tau vōnavčili, de so pa ništerni prausni pavri tō dobro delali. Najveĉ kolarov je bilau na Notranjskom niže Ljubljane, vej so pa tam na žmetni kaulaj vozili lejs vō z gauške.

Kaula za foringaše so narēdili kovaĉki in kolarski majstri, inda svejta zveksoga samo z lesā. Kolarge so nej samo po vesnicaj delali, liki pauleg tisti vekši poštij tō, po šteraj so se »furmani« vozili. Njine delavnice so bile vkūper s kovaĉijami, bile so kak liki »servisi za kaula«.

Po drugoj svetovnoj bojni je zaĉ-

vinske preše, djarme ali kolē za mline.

Mladi kolarge so mogli oditi »v fremd«, tau znamenūje, ka so mogli dobiti znanje in prakso pri več eriĉni kolarski majstraj, dostakrat na tihinskem tō. Tisti so jim nutvpisali v cagnjes, ali je priporāĉajo za vĉenjë pri drugij majstraj.

Kolarge so ojdli »na štero«, tau znamenūje, ka so delali »servis« pri pavraj doma tō. Nej so se pa samo s kaulami in sanmi spravljali, liki so popravljali okna ali dveri ranĉ tak. Pri svojom deli so nūcali večfēle lesā, njina kvaliteta se je – zavolo varnosti pri pelanji – najbolē štela pri potaĉaj. Vrejek kolarskoga dela so bili koĉūji in lesene automobilske karoserije.

Edno porabsko kolarsko delavnico leko spoznamo v malom muzeji na Dolenjom Seniki, gde nutpokažejo vse škēri, štere je majster nūco. Tišlarov pa je v našoj krajini trnok dosta, vej je pa gvūšno, ka leseno poištvo nikdar nēde vō z mode.

-dm-
ilustraciji:
Marija Kozar

ŽELEZNA ŽUPANIJA

Skūšnjava na vejki

Edni, steri vetra fejst ne marajo, tau pravijo, ka od vetra ūšoga nega, spoj pa tašoga reda, gda se tak nauro mlati. Ne dojde, ka od vetra temperaturo vsigdar tak ĉūtimo, kak ĉe bi dosta bola mrzlo bilau. Gda fejst fudi, tašoga reda nese vse tašo, ka je léko, najbola papir pa plastiko. S papirom tak velke baje še nega, zato ka par mejsecov pa premine, dež ga razmoĉa. Plastika se že dosta duže drži, tiste vreĉke, stere v bauti kipūjemo pri blagajni, pa od dvejstau do gezero lejt drži, ne sprnejo.

Tak ka nej ĉūda, gda velki veter fudi, te plastiko nosi, pa nej samo tisto, ka so tazlūĉali, tašo tō, stero je že vkūppobranē bilau pa so go odpelali kak smetje. Zato, ka ĉe so go tam na deponiji nej vĉasin vkūpsemleli ali z zemlaup pokrili go veter zgrabi pa ranĉ tak odnese. Vetter doĉas nosi tau smetje, doĉas kama notra ne zadrigne. Tau je najveĉkrat kakšna ograja, najbola pa seĉe pa drejvge.

Tak je tau v Somboteli tō, kak je paut Erdei iskola (šola v naravi), kak je park Parkerdó. Na drejvaj, na seĉaj puno plastike visi, stera tak šumaĉe kak ĉe bi pri maurdji bili. Če stoj vnoĉi tam mimo dé, se leko zboji, audaliĉ ranĉ tak vōgleda kak ĉe bi se skušnjava (mora) sprajla na drejvge. Depa baja je nej samo tau, ka je fejst grdo, fejst kviri naravo. Tau smetke na drejvdji so najprvin leta 2017 opazili. Že te se je zvedlo, ka nejdaleĉ kraj majo Sombotelĉani tisto mesto, gde se smetje dolaklade. Gda fejst veter fudi, te plastiko gorazgrabi pa go odnese v park, depa ranĉ tak tisto smetje veter tō tam nosi kaulakvrat, stero varašanci na ĉrno ta vōznosijo. Zdaj gnauk se tak branijo od tej »skušnjav« na drejvaj, ka vsikšo leto 4-5-krat s tašim tovrnjakom, steri ma dvigalo, smetje dolapoberejo z drejv.

Karĉi Holec

OD SLOVENIJE...

Slovenija v Kijev poslala začasnega odpravnika poslov

Začasni odpravnik poslov Boštjan Lesjak, ki ga je Slovenija poslala v ukrajinsko prestolnico, je v začetku prejšnjega tedna prispeval v Kijev. Veleposlanik Republike Slovenije v Ukrajini Tomaž Mencin pa nadaljuje svoje delo iz mesta Rzeszow ob poljsko-ukrajinski meji, od koder delujejo tudi številni drugi veleposlaniki, akreditirani v Ukrajini. Da bo Slovenija poslala svojega diplomatskega predstavnika z ekipo, je napovedal premier Janez Janša prek Twitterja. Boštjan Lesjak je kot opazovalec Organizacije za varnost in sodelovanje v Evropi (Ovse) med letoma 2015 in 2019 v Ukrajini že delal, in sicer v Doneškem bazenu.

Nove biometrične osebne izkaznice

V Sloveniji je po novem mogoče dobiti nove biometrične osebne izkaznice. Biometrična osebna izkaznica bo vizualno drugačna od dosedanjih, poleg tega pa bo tudi elektronska. Vsebovala bo več kot 45 grafičnih zaščitnih elementov. Med novosti izkaznice spada čip, na katerem bosta zapisana biometrična podatka, torej podoba obraza in dva prstna odtisa. Čip bo vseboval tudi kvalificirano potrdilo za elektronski podpis in dve sredstvi elektronske identifikacije. Predvidoma osem mesecev po začetku izdaje biometričnih osebnih izkaznic bo mogoča tudi uporaba v sistemu zdravstvenega zavarovanja. Trenutno veljavne osebne izkaznice se lahko uporabljajo do poteka njihove veljavnosti, torej jih ni treba menjati. Biometrična osebna izkaznica bo za otroke do dopolnjenega tretjega leta veljala tri leta, za otroke, stare med tri in 18 let, pa pet let. Za državljane med 18. in 70. letom starosti bo veljala deset let, po dopolnjenem 70. letu starosti pa izdajo osebno izkaznico s trajno veljavnostjo. Biometrična osebna izkaznica bo od dosedanje dražja za dobrih deset evrov. Trajna izkaznica ali z veljavnostjo deset let bo stala 29,53 evra.

PISALI SMO PRED 30. LEJTI (7.)

V 7. številki Porabja (9. aprila 1992) je Vilko Novak na prvi strani piso o vüzenki: »Tak čtëmo v pesmi, štere naslov je *Vüzen* (Stopinje 1979). *Pesniki se je to naše domače imé posebno lepo vidilo, čüto je, da tisti ü žari kak erdëče vogelje, da je svetli, pa tudi e je sveteo. Kak čüsto inäči čütimo, či pravimo ali čüjemo: vazam, nékak kmično, skoro čarno. Što ima dobra vüja za poslušanje, tistomi glasi spevlo, popevlo, imajo svojo farbo. Vüzen pravijo največkšemi krščanskomi Svetki tüdi sosedni Slovenci v Slovenskih goricaj, na Mürskon poli - takzvani Prleki (är gučijo: prle), gde tüdi gučijo naš ü, či gli so negda na Vogrskon pisali, da se mi med Mürov pa Rábov ločimo od vsej drüghih po ton, ka samo mi imamo ü! Dale na jug Slovenije, v Beloj krajini na horvackoj meji pa pravijo že: vuzam, v Kosteli na Kočevskom: vezom, v Istri: vazem. Tüdi na primorskem Krasi so inda pravili: uözem. Tüdi v sosednom Medžimurji pa v Hrvatskom Zagorji pravijo: vüzem. Inäči je hrvački pa tudi srbski kniževno: uskrs, ka je novejše ime pa pride od uskrsnuti, tö je: uživiti, zdignoti se. Tomi je sorodno rususki i v drüghih istočno slovanskih jezkej: vaskresenje - gorstanenje. Tak zovejo tüdi v svojih jeziki nedelo pa je čüdno bilo v brezbožnom režimi, da so gučali stalno to reč za ime dneva v tjedni, štera pomeni: gostanenje Kristušovo! Pa ka pomeni ta reč: vüzen. Že davno so strokovnjaki povedali, da je to stara reč, štero so indašnji, davni Slovence (Slovani) izgovarjali: v-zem, samo da v našem tisti to nemremo tak natiskati, kak v znanstvenih delaj: za vse pove takzvani polglasnik, kak zamuknjeni e, pa ravnotak na konci za m. Iz toga polglasa se je sledi*

razvio ali e (vezom) ali a ali u, tak kak napriliko v reči den, stero so nigda zgovarjali d-n, dnes pa ali den (tak tüdi češki, slovaški, podobni polski) ali dan (tak slovenski). Iz u je pri nas nastao ü,



zato - vüzen. Pride od v-zëti, (v)zemen. V kniževnoj reči imamo podobno: od-vzem, pri-vzem. Gda so ešče čütili, ka je sprva reč pomenila, te so znali, da je to bio po dugom posti, gda so ne jeli mesá pa ne bëlili z mastjov - vzem, vzetje mesá. Tisti den, gda so pred postom meso püstiti, ne več jeli, so zvali ponekédik na Slovenskom, Horvačkom: meso-pust, sledi samo kračise pust. Pa tak pravijo ešče povečini Slovenci. Mi smo pa vzeli nemško reč fasching (fašing), pa gučimo: fašenik, fašnik, fajnsček itd. Večina Slovincov pa dnes ne pravi: vüzen, vezom, vazam, liki: velka noč (ne šürki e kak v reči: tele, mela, liki dugi vozki é kak: mér, čémér), pišemo kniževno: vélika noč, pa pomali večina gliüha, postaje za jezik i pravi: velika (naglaša i). Da pa pravi Slovenci od nigda gučimo: velki zvon, véliki keden, velki četrtek, velka meša - pa tak znova vidimo, kak smo kniževnomi jeziki blüzi po pravilnom izgovori. V naslovi članka je zapisano: hüsvét. Zakaj? Vej pa tak znamo, ka je vüzen Vogrski hüsvét. Ja, samo ka ste ne pomislili (Vogri pa to nemrejo znati), da je vogrska reč po

Slovenskoj napravljena, gda so ešče Slovence gučali: meso-v-zem. Tak je v vogrskoj reči jasno mogoče čütititi prvi pomen nase reči: vüzen. Vse to sem napiso, är sem v Vogrskom kalendari čëto

Avstrije in Italije, zato ga veseli, da je lahko sprejel tudi Slovence iz Porabja. S problemom na G. Seniku je bil seznanjen in je obljubil podporo pri reševanju le-tega. Delegacija se je ustavila tudi pri pomožnem škofu mariborske škofije dr. Jožetu Smeju, ki dobro pozna Porabje in tudi omenjeno problematiko. Med pogovorom v pristni prekmurščini je povedal, da bo problem končno rešen le takrat, če bomo med Porabci našli kandidata za dušnega pastirja, ki bi študiral v matici. Kot začasna rešitev bi prišla v poštev (po odprtju prehoda Martinje-G. Senik) pomoč župnika iz Prekmurja. Je pa še tretja možnost, in sicer vrnitev enega od slovenskih župnikov, ki delujejo v drugih župnijah na Madžarskem, v domače Porabje. «

čüdno mišljenje odked je reč vüzen. Pa šče to bi rad povedo: ne pišimo pa ne gučimo od Vogrov prevzëto: slávski namesto slovenski. Nega večnikše Slávije, prek mejë tüdi slovenski gučijo, pišejo pa knižno slovenščino! «

Ali bo kdaj na Gornjem Seniku slovenski župnik? Pod tem naslovom je bila v rubriki ... do Madžarske objavljena ta novica: »2. aprila je delegacija Porabskih Slovencev obiskala ljubljanskega nadškofa in metropolita dr. Alojzija Šuštarja. Razlog obiska je pereč problem, in sicer bogoslužje v maternem jeziku za Slovence na Madžarskem. Predsednik Zveze Slovencev Jože Hirnök in predsednik cerkvenega odbora na Gornjem Seniku Štefan Györvári sta seznanila gospoda nadškofa s položajem cerkve v Porabju in ga zaprosila za pomoč. Od smrti gospoda Janoša Kuharja so tudi na Gornjem Seniku vsi obredi v madžarskem jeziku. Občani pa bi želeli imeti vsaj del obredov v maternem jeziku. Tudi zaradi tega so zgradili novo župnišče. Gospod nadškof je bil vesel porabskega obiska, kajti, kot je povedal, so ga obiskali že Slovenci iz

Gabrijela Časar z OŠ Gornji Senik pa je v Otroškem svetu napisala, kak je potekalo tekmovanje v deklameranji: »Prisel je veliki dan. Zjutraj smo se zbrali. V Monoštru nas je čakala učiteljica Klara. Tekmovanje se je začelo ob pol devetih. Vsakdo je imel številko, ki je pomenila vrstni red nastopa. Vsak se je pripravil z obvezno in izbrano pesmijo. Deklamirali smo po skupinah. Najprej so nastopali mlajši učenci, potem pa srednja skupina od 5. do 6. razreda, nato smo prišli na vrsto mi, skupina od 7. do 8. razreda. Po deklameranju se mi je odvalil s srca velik kamen. Čutila sem, da sem kar dobro deklamirala, brez napak. Medtem ko so nas pogostili s sendviči in osvežilno pijačo, je žirija ocenila naš nastop. Tisti, ki smo dosegli prvo, drugo ali tretje mesto, smo dobili za nagrado lepe knjige. «

Vküppobrala:
Silva Eöry

SESTALA SE JE KOMISIJA ZA REGISTER PORABSKIH VREDNOT

V četrtek, 24. marca, je Komisija za register porabskih vrednot imela prvo letošnje sejo. Na sestanku, ki je potekal na sedežu Državne slovenske samouprave na Gornjem Seniku, so predstavili aktualno različico pravljičice, ki bo v okviru projekta Pravljične pokrajine dokončana do konca

Tako lahko grejo naprej v naslednjo vas in s tem napravijo krog po Porabju. Pripravljajo se zvezek, v katerem bodo informacije o naseljih in tudi nekaj značilnih slovenskih izrazov. S tem bi madžarski turisti zvedeli, na primer, da se Apátistvánfalva imenuje v slovenščini



aprila, obravnavali pa so tudi vsebinske elemente na novo oddanega projekta Hungarikum.

Predsednik Državne slovenske samouprave Karel Holec je v zvezi s prvim projektom povedal, da se pripravljajo pravljičice, ki bo predstavljala porabske vasi, z namenom da bi ljudje spoznali to regijo in dobili voljo, da bi prišli k nam. To je za register porabskih vrednot pomembno tudi z vidika, da lahko napredujemo do županijske ravni ali višje glede na število obiskovalcev naše pokrajine. »Preko tega projekta lahko turisti bolje spoznajo posamezne vasi, kjer bi dobili tudi različne naloge, ki jih morajo rešiti.

Števanovci,« je povedal Karel Holec.

Drugi projekt pa nadgrajuje prvega, saj želijo s pomočjo kratkega filma promovirati produkt lanskega projekta. Naslov novega projekta, na katerega se je prijavila Občina Verica s pomočjo Muraba EZTS, je »Naš čarobni dom« (Varázslatos otthonunk). Nacrtno se priprava dveh kratkih filmov. Eden bi predstavljaval porabske vasi, drugi pa bi promoviral zvezek Pravljične pokrajine.

Namen in aktualnost filmov je v tem, da se pri mladih izoblikuje zavezanost lokalnim vrednotam in kulturi.

Nikoletta Vajda-Nagy

Pod Srebrnim brejgom ...

... je tam daleč od njega, skrak maurdja, trno veselo bilau. V Trst najprvim demo, v varaš na Talanskom, v sterom Slovenci tō živejo. Ta so si Slovenci leta 1904 svoj daum zozidali, Narodni daum so njemi menje dali. Če malo ovak povejmo, bi te Narodni daum v Trsti leko k našomi Slovenskomi daumi v Monoštri kcu j djali. Skor gnako funkcijo mata. Depa gda od toga v Trsti pripovejdamo, vse vcejlak ovak vōgleda. Nej samo, ka dosta več lejt na svoji plečaj



Tak je Narodni daum po tejm vōgledu, gda so ga talanski fašisti gorvužgali

nosi, z njim se je dosta lagvoga zgodilo tō. O tom eške kaj več sledik povejmo. V Narodnom daumi v Trsti so naši bratke pa sestre za svojo rejč, za kulturo pa za ekonomijo tō skrb meli. V njem so leko koncerte poslušali, v gledališče ojdli, kafej pili, zmejs pa kaj geli tō. Zvūn toga je Narodni daum hotel emo pa svojo banko so ranč tak meli. Ta banka je skrb za tau mejla, aj lidge dobre kredite dobijo, aj za njine peneze domanja banka skrb ma. Vse tau je eške za časa Habsburške monarhije dobro vōgledalo. Narodni daum je na velke živo, Slovenci so v njega ojdli, nej male peneze je vedo pri-



Tak Narodni daum v Trsti zdaj vōgleda, gda so ga Slovenci po dugi lejtaj nazaj daubili

slūžiti. Tak je skor šestnajset lejt bilau, dokeč se je nej velka nevola zgodila. Talanski nacionalisti pa fašisti so že na velke kaulak ojdli. Slovincov so nej marali. Tak se je zgodilo, ka so vrnau uni 16. 6. 1920. leta slovenski Narodni daum v Trsti gorvužgali. Velki ram, steroga je poznani arhitekt Maks Fabiani naredo, je duga lejta na pau zgorejni austo. Vejmo, Slovenci v Trsti pa kaulak njega tadale živejo, depa Narodni daum je nej nazaj njini grato. Z njim se je vsefele godilo, dokeč, dokeč je nej nazaj slovenski postau. Na, zdaj smo k tomi prišli, kak smo že prva pisali. Po rejsan dugom časi je tam veseldje naprejprišlo, ka je talanska država Narodni daum tam živečim Slovencom nazaj dala. Ja, čudno se čuje, ka nekaj nazaj dobi tisto, ka je njegvo gé. Depa donk se je zgodilo!

Srebrni brejg je veseli, ka se krivica za nazaj popravla. Dobro je tau, gda un veseli ostane.

Miki Roš

... DO MADŽARSKE

Péter Szijjártó: Vlada je reševala krize na podlagi nacionalnih interesov

Vlada je vse krize od leta 2010 obravnavala in se na vse izzive odzvala v skladu z nacionalnimi interesi, je prejšnji teden na dogodku Madžarske agencije za spodbujanje investicij (Hungarian Investment Promotion Agency, HIPA) v Budimpešti dejal minister za zunanje zadeve in trgovino Péter Szijjártó ob podelitvi nagrad »Investitor leta«. Minister se je zahvalil podjetjem vlagateljem, da so se tudi v najtežjih časih odločili za razvoj namesto odpuščanja delavcev. Poudaril je, da je vlada s promocijo javnih naložb bistveno izravnala posledice krize. V državi danes dela 4,7 milijona ljudi, 1 milijon več kot leta 2010. Leta 2021 je bil dosežen investicijski rekord s 1886 milijardami forintov, izvozniki rekord pa je bil presežen s 119 milijardami. S tem rezultatom je Madžarska 34. največja izvoznica na svetu, je povedal. Szijjártó je minulo obdobje označil ne le za obdobje epidemije, ampak je nasploh zadnjih 12 let bilo polno kriz in je izpostavil, da je Madžarska iz vseh izšla močnejša kot prej. Minister je še naprej obljubil odločitve v interesu Madžarske in poudaril, da je treba ohraniti politično, gospodarsko in energetska varnost.

Na slavnostnem dogodku je podjetje SK On Hungary prejelo priznanje za največjo greenfield naložbo v letu. Južnokorejsko podjetje gradi tovarno baterij v mestu Ivánca v županiji Fejér v vrednosti 681 milijard forintov. Podjetje Becton Dickinson Hungary Kft. je bil nagrajeno za največjo količinsko širitev v letu. Podjetje za medicinsko tehnologijo bo z naložbo v višini 210 milijonov dolarjev podvojilo proizvodne zmogljivosti brizg v Tatabányi. EY Global Delivery Services Hungary je prejel nagrado za naložbo leta za vzpostavitev svojega najnovejšega storitvenega centra s sedežem v Budimpešti. Nagrado za industrijski park leta je prejela Debrecen-Južna gospodarska cona, za madžarskega dobavitelja leta pa je bil izbran Cascade Engineering Europe Kft.



Baba od tauga nej pripovedala

Marija Dončec, po možej Lovenjaku, v Slovenski vesi živejo, njau dosta lüstva dobro pozna, zato ka je dvadvajsti lejt v Varaši na pošti delala. Njeni dejdek so pri cistercijancaj delali, gde so nji brezi



Marija Lovenjaka (Dončec)

greja obsaudili. Tau je nje tak fejst bantivalo, ka so zavolo toga dejdek samomor (öngyilkosság) naredli. Sledkar se je že vözvedlo, nej so oni



Njena mati med Slovenčarcami

vkradnili vöro od cistercijancov, liki eden barat, depa tau je več njim nikanej pomagalo. Zavolo toga je sin, oča od Marije, dosta trpo, zato ka so ga mati sami goraranili. Vejn ranč zavolo toga so že mladi raka dobili pa gda so petdeset lejt stari bili, so mrli.

- *Marija, vi ste iz Slovenske vesi ali vaš mauž?*

»Moj mauž je iz Otkovec, dja sem iz Slovenske vesi, mi smo se po iži tak zvali, ka Vrnji Baložini, depa sledkar so že tanjali zadnji tau pa samo Vrnji smo ostali.«

- *Gde je vaš ram stau?*

»Še gnesden stoji, tam niže kak so graubišče, tam smo mi doma bili.«

- *Kelko je vas doma mlajšov bilau?*

»Nas je pet bilau, trgé podje pa dvej dekle. Te ram, gde smo

mi gorarasli, je od moje matere ram bijo, od oče stariške so Gunjarni bili. Gunjarni dejdek je rano mrau, zato ka sam sebe je zapravo.«

- *Zaka?*

»Zato ka v varaški cerkvi je delo kak cejmejšter pri cistercijancaj. Gnauk je nekak edno vöro vkradno pa so te mojga dejdeka na birovljo dali, gde so ga obsaudili pa v vauzo so ga zaprli. Moj dejdek je tau nej mogo pomiriti, ka so ga brezi greja obsaudili, tau je njega tak fejst bantivalo, ka se je zapravo. Od nikec je spravo eden naužic pa s tistim si je črvau vse vtjüpbado pa mrau. Sledkar, potistim gda se je tau zgaudilo, te je en menih (szerzetes) vöovado, ka je on vöro vkradno, samo te je že tjes-

nau bilau. Od tauga so nam, mlajšom baba nikdar nikanej gunčali, samo te, gda smo že völtiji bili.«

- *Kelko siraut je za dejdekom ostalo?*

»Samo eden, moj oča, depa on je tó samo par lejt star bijo, baba ga je sama goraranila. Gvüšno ka je nej emo leki žitek, nej zaman, ka je raka daubo pa gda je 55 lejt star bijo, je mrau.«

- *Mamo na stauli eden kejp iz vaši gimnazijski časov, kak tau, ka ste vi nej v židano fabriko šli peneze slüžit?*

»Podje so se vsi nišo meštrijovönavčili, ranč tak sestra tó, samo dja sem v gimnazijo üšla zato, ka sploj slabe öči sem mejla. Zavolo toga je mena oča pravo, ka se moram včiti, zato ka me s tejm öčami nikan ne vzemejo gor delat.«

- *Ka ste delali, gda ste zgotavili gimnazijo?*

»Te sem na pošto üšla, gde sem dvadvajsti lejt delala. Potejm, gda so Opel fabriko odprli, te sem ta üšla, pa te še tam osemnajset lejt sem delala cejlak dočas, ka sem nej v penzijo prišla.«

- *Gda ste spoznali moža pa gda ste se ženili?*

»Gda sem na pošti delala, te

taprajti, kak sem vesela bila, gda smo se sé spakivali.«

- *Gde so vaš mauž delali?*



Z materdjev, sestrov pa bratoma



Slovenski gimnazijci pa gimnazijke na začetki sedemdeseti lejt z ravnatelom Hodászinom pa leranco slovenščine Ireno Pavlič

»On je v ciglencaj delo, tau je sploj dobro bilau, zato ka bola fal smo dobili cigle, drugo pa

pa že delajo.«

- *Od steroga leta ste v penziji?*

»Od leta 2012, mauž, on pa vejn šest lejt, ka je v penziji.«

- *Nej je bilau špajsno, ka več nej trbej delat odti?*

»Dočas, ka sem sama bila doma, dočas je bauške bilau, depa gda je že mauž tó doma austo, te že ovak bilau. Samo on je dosta tak nej doma, zato ka on furt dé s traktorom ta pa nazaj. Družina je vólka, delo furt dje, zazranka rano stanem pa cejli den pomalek nika sir delam, pa itak ne morem zgotauviti. Nej zaman pravijo, ka gda človek v penzijo pride, te nika časa nejma, pa tau je rejsan tak.«

(Kejp na 1. strani: Marija z možaum, steri je iz Otkauvec doma.)

Karči Holec



S svojima detetoma pa šüršo družino na božični svetkaj na konci sedemdeseti lejt

sva se spoznala pa leta 1974 sva se oženila. Gda sva začnila te ram zidati, te sva v Števanovce šla, k njegovim starcom, k babi, depa mena se je tam sploj nej vidlo nautra v gauštja, dostakrat, če kama trbelo v kmici titi, sem trepetala kak šiba na vodej. Ranč ti ne vej-

tau, ka smo paulak bili pa so je nam sé prejk v naš dvor pripelali, nej je trbelo foringo plačüvati.«

- *Kelko mlajšov mata?*

»Edno deklo pa enga pojba mava, obadva sta že na svojom. Pojep je v vesi, dekla je pa tū zark za nami zidala, tak ka

Od inda v gnešnji čas

PRIPOVEJSTI O SLOVENSKI KRAJINAJ

Krajina, stera nas na paut zove, svoje menje od davnik aj bi mejla. Zaprav, njeno menje iz davni časov es segne. Depa nej se je vrnau tak zvala, iz staroga imena je gnešnje vöprišlo. Dvej varianti živeta. Prva je iz časov stare Rome, »Colles« vinske gorice znamenüje. Drugo menje aj bi staroslavsko bilau, menje »halonga« nam od bergauw pripovejda. Gnes se ta krajina zove Haloze.

Haloze

Že od inda svejta Haloze za takšo krajino velajo, na steroj so na veliko grauzdge pauvali. Ja, vino je tam doma. Kak smo že napisali, že od stari rimski časov aj bi »Colles« korenje za gnešnjo menje bilau. Človek bi si brodo, ka bi zavolo toga Haloze leko bogate bile. Depa eške nej dugo nazaj je tam veliko srmastvo doma bilau. Lidge, steri so tan živeli, so zveksoga zemlau za velke gospaude delali. Od toga dela velkoga aska nej bilau, samo telko, ka so iz dneva v den leko živeli.

Haloze so zvün vnaugoga srmastva velke gospaude mele. Štiri velke grofovске držine so je prejkmele, so si go talale. Eške gnesden se leko vidi, kakše velke rame so si gor postavili. Ja, tak je od inda bilau, eni več pa največ majo, drugim kuman za drtine ostane. Depa za

tadale delali, na svojoj zemlej ostali. Gnes se je zveksoga vse vöminilo. Haloze so več nej tak zaostanjene, kak je tau včasi za nji velalo. Indašnji srmacke na svojoj zemlej delajo, turizem na velke cvete, inadašnji stari rami so gratali turistična atrakcija.

Ptujska Gora

Pri Rogatci se Haloze v dolino



Skrak reke Sotle se Haloze spistijo v dolino. Tam velka ves Rogatec stodji, skrak njega pa skansen, muzej žive. Šmitova domačija je prejk dvejstau lejta stara. Menje po pesniki Jožefi Šmiti ma. Depa na njenom pragi sam ge to sejdo. V tom starom rami se je moja mama narodila. Jožef je njeni vüjec biu. Gnes vse tau nebesko lepau vöglela, depa te ram eške trno dobro poni, kakšo žmetno življenje je v njem pa kaulak njega bilau.



Fotograf Stojan Kerbler nam od stari Haloz pa življenji na žmetnoj zemlej pripovejda. Vrnau na toj fotografiji se leko vidi, kakšo delo je tau bilau.

plamina vöglela. Ptujska Gora je trno poznana ves, najbolje go cejli svejt po njenoj cerkvi

eške gnesden stodji, Marija pa tadale pod kaputom svoje »sponzore« varvle.

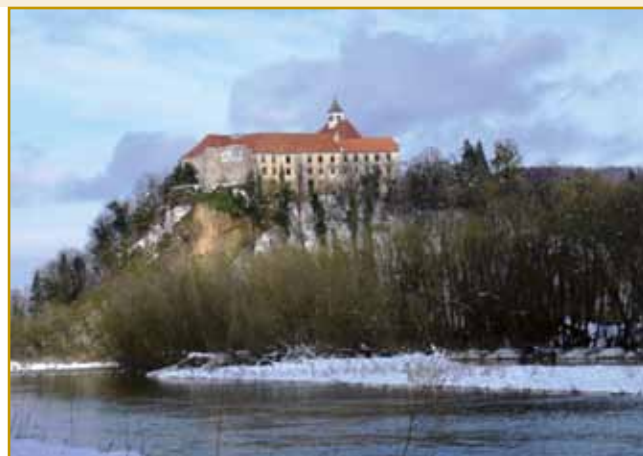
vözglasimo. Od Majšperka se oprvin leta 1261 leko v stari dokumentaj kaj taprešte. Depa gvüšno, ka so lidge že prva tam živeli. Če pa od Majšperka kak od metropole pripovejdamo, bi tau leko istina bila. Prva industrija v Halozaj se je vrnau v Majšperki začnila. Vejmo, gda je na zemlej nej zavole krüja bilau, je trbölo v fabriko delat titi. Tak so lidge s srmačke zemle začnili v Majšperk ojt delat. Tej mali varaš leko kcuj k našomi Monoštri dejemo. Škemo prajti, ka Majšperk pa Monošter sta v tejm gnakiva, ka sta krü lidem kaulak varašov davala, eške vsikdar davata.



Oltar cerkve na Ptujskoj Gori od toga pripovejda, kak Marija Mati Boža pod svojim kaputom lidi varvle. Istina malo ovak vöglela. Te njeni kaput samo velke lidi, casare, grofe, glavaše, velikaše varvle. Včeni lidge vejo prajti, koga kaput varvle, ji leko po njini portretaj spoznajo. Enoga prausnoga človeka spodkar nega, samo tisti, steri so inda svejta dosta vrejdnji bili.

Marije Božje matere pozna. Od Haloz se iz stari časov ne vej kaj dosta povedati, depa za cerkev s Ptujske Gore je dosta toga napisano. Vejmo, ka že najmenje od 1398. lejta na brgej stodji, kama so lidge na prauško ojdili.

Gvüšno, ka Ptujskoj Gori je menje najstarejši varaš v Sloveniji Ptuj dau. Na, zavolo njega se tak zove. Tö zatoga volo, ka cerkev so ptujski gospaude dali gorpostaviti. Edna legenda od Ptuja pa Ptujske Gore nam pripovejda. Gda so Törki po toj krajini besneli, so Ptuj tö škelo pod sebe dobiti. Na svojoj pauti so kršćanjske cerkve na nikoj dejvali. Tak bi na pauti do Ptuja cerkev na Ptujskoj Gori tö vničili. Depa po legendi aj bi Marija meglo na brej dojpistila. Törki so cerkev nej vidli, tak je cejla ostala. Če v tejm kaj istine geste, ne vejmo, depa cerkev



Više reke Drave grad Borl je inda krajino varvo. Tisti stari granic, zavolo steri so se inda bojnali, več nega. Grad Borl gnes vcejlak skrak granice s Hrvaškov se zdigava. Dugo je tazanjami biu, gnes vela za turistično atrakcijo.

Metropola

Za vsikšo krajino vela, ka aj bi svojo metropolo mejla. Za Haloze se tau trno žmetno povej, ka bi tak bilau. Samo eden trno mali varaš srejdj Haloz žive, Majšperk se zove. Leko, ka njega za metropolo Haloz

Haloze so krajina, kama mora človek samo eden stopaj napraviti, ka go razmiti začne. Go začne razmiti pa go do kraja nikdar nede razmo. Tau pa že malo nut v mistiko segne, ka nej?

Miki Roš

lidi iz Haloz vrnau za toga volo vela, ka nikdar so se nej dopistili dojpogledniti. Iz celjoga toga trdoga dela za lidi z visko zdignjenimi glavami velajo. Ka koli se je godilo, so vsikdar

spistijo, na drugom kraji se spodkar pod Ptujskov Gorov zdigavati začnejo. Ptujska Gora je nej kakša velka plamina, depa gda s Ptujskoga paula človek tagor gleda, rejsan kak kakša

TE DOSTA BAUGŠO PA BOLA ZDRAVO DJESTI BILAU

Postni čas se cerkveno začne s pepenicov pa drži do velkoga petka, baugše povedano, do gorastanjenja na veliko soboto večer. Kak so se naši starci postili štirideset dni, kak so se mogli držati, sam na gonč zvala tri porabstje ženstje.

Marijana (Šulič) Kovač, ali Rovatina, stera je gorarasila na Gorenjom Seniki:

»Tistoga ipa so post fejs nūti-držali naši starci. Baug vari, v petek mesau djesti, ranč so z žiraum nej kūjali. Pa tau pri vsikši iži tak bilau. Ranč so trnok nej delali v petek. Tau pa nej pitanje, ka v nedelo nej, nej kak gnesnaden. Tak pri gesti smo posta tak fejs nej napamet vzeli,

ka tistoga ipa vsikši den mesau nej bilau. Gda je leto bilau, smo djabka, slive vtjūbrali, vsikšafela sad je biu, tisto smo sišili v peči pa tašoga ipa smo kūjali. Graja trno dosta bilau pa kapūste. Pri vsikšom rami so krave bile, tak ka so té škipke redli, vrnjo mlejko pa segnjeno mlejko, s tistim smo leko kūjali po našom večfele in-dašnje gesti. Kak kukarčni pa dinjski

šterc, šman, ge tau eške gnesnaden fejs rada mam. Tak, ka sigurno je bilau tačas, ka sam ge doma bila. Tak po osemdeseti lejtaj je že malo pūščeno bilau, više sedemdeset lejt stirim je že pūščeno bilau mesau gesti, de so pa tadale držali, na Janezovom brgej v petek mesau niške nej djo. Sir so tau pravli, tak teuko nega, nej istina, ka en den ne more nūtdržati. Tašo, ka bi eno nedelo nej k meši šli, taše nej bilau. Pri nas so tau fejs držali, mujs bilau, nas, mlajše so tō gnali. Nam mladim, ka najbola falilo, tau so veselice bile. Najprva veselica je bila na vūzemski pondejlek, depa vseposedik tō nej. Tau so gunčali, ka držina aj vkūp bau, skūjali so

tisto dobro šunko pa ka vcuj valaum bilau, tisto so geli, so se pogučavali pa dobro meli. Depa potistom smo ma té davali, nej smo se mogli vōnaplesati. Mi smo srečo meli, ka pri nas je biu ansambel, pri nas je vsikšo nedelo veselica bila. Zdaj ti leko brodiš, zdaj té štirideset dni tak živet, ka ne moreš plesati, nej televizije, nej kompjutera, lūpanje gu-



Marijana (Šulič) Kovač

škic že tō dojadišlo. Bila je tašna iža, ka so v postnom časi radio nej poslūšali. Mi mlajši smo ga včasik nūtzakapčnili, depa baba ga je brž dozakapčnila. Mi smo mogli baugati. Nas so tak ribali, če smo nej baugali. Ka so nam stariške pravli, tisto smo držati mogli. Leko povejm, fajni bi bilau, če bi tau nazaj prišlo, ka bi se naša mladina malo navčila. Kak so zdaj tarazpūščeni, tau je nika strašno.»

Eržika (Németh) Dančec po domanjom Babina, v Slovenskoj vesí:

»Dja, mlejko bilau doma, dja- ca tō. Pa ka so na njiva pripauvali, krumče, gra, kapūsto, repo. Melo (moko) smo tō domanjo meli. S toga je mati

dosta vse tūjajala pa pekla. No, pa kloce so tūjajali, tau pri vsikšom rami bilau, ka so posišili slive pa djabtja. Eden pistjer kloc so dolastjūjali pa dva-tri dni smo tisto djeli. V posta nišoga igranja nej bilau, k meša smo ojdli, boga smo molili doma. Sausedje so po vesi ojdli pa so si pripovejdali po večeraj, nej trbelo drugo. Mi gnes tō držimo post, ovak tō ne djejm vsakši den mesau. Pepenico pa vōltji petek sploj notadržimo, največkrat ribe mam s krumči. Po petkaj tō ne djejm mesau, gra tūjajam z vrnjim mlejkom pa prižgano župo s posušanimi kiflini ali z djajci. Langoše ali palačinte vcuj spečem pa iz breskvi ali sliv lekvar namažam nota, ka furt doma tūjajam. Šman redim, mlajši ga tō radi majo, ka dosta lekvara leko gora dejeu. Ovak tō z večfele zelenjave (zöldség) tūjajam župo ali prikuho (főzelék), domanjo testau tūjajam. Graubo ponev gora dejem na sto pa si vsikši zagradi, tjelko si štje. Vnutji so tō nej tak navčeni, ka bi furt mesau djeli. Ka dja stūjajam, tau djejo, nika so nej prebrani. Tak ji včimo s starišami.»

Rejza (Dončec) Korpič ali Gorejnja Rejza, v Števanovci rojena:

»Na pepenico pa veltji petek smo se gnako postili, samo gnauk smo se nadjeli, po petkaj smo brezi mesa pa žira tūjajali, ovak smo se leko nadje-

li, depa mesau samo če po nedelaj. Naša pokojna mati (Gorejnja Treža) je tak strašno notadržala, ka smo nika na svejta nej smeli delati na pepenico. Gora smo stanili, djesti



Eržika (Németh) Dančec

nej slobaudno bilau, zavnali smo se, eden furt doma austo, drūdji smo pa k meša šléj. Podne smo mlejčne zrežan-



Rejza (Dončec) Korpič

ce djéli. Mati je kloca pa sōje slive stūjajala pa kakšne pogache spekla ali bejgline. Gnauk smo se nadjeli pa té večer, če smo kaj malo vgriznili pa smo s tistim ta biléj cejli den. V posta smo mi žir (mast) nej nōjcali, samo olaj, mati najraj s sončnice (napraforgó) olaj

nōjcala. Za obed je za župov kukarčni, dijnstji ali pšenični kaup ali samo cvrtino spekla. Djajec smo dosta meli. Trno dobre repine zaunitje z guščici je pekla, tisto smo par dni leko djéli. Gda kapūsto, gda repo smo tūjajali, depa brezi mesa. Dōdōle pa žgaunitje je redla. Gra smo stūjajali pa smo ga na sladko ali vrnjo mlejtja napravili, ali starušanco s kapūstov. Tisto je béjo obed pa smo se nadjéli. Večer smo tū tisto djeli ali smo kromče pekli v kalaj, vaudjaldje smo razgrnili pa smo v tisto nota sipali kromče. Če sladko ali segnjeno mlejko smo meli vcuj. Bilau, ka smo mlejčno rižo stūjajali na polonje pa té mati nota vlejala v lončeno laboško pa v kalaj spekla. Tjesto je tak dobro bilau! Bérovo (prosa) kašo smo ranč tak tūjajali kak rižo, vrkar se tašna lejpa žonta skaurdja spekla. Dobro mlejko smo meli pa s tistoga smo meli gausto vrnjo mlejko, ščéjptje (skuta). Žmaučaj (maslo) smo tū redli z vrnjoga mlejka. Za zajtrik smo najbola žmaučaj ali domanji lekvar djeli na krōja ali djajca. Mati je krōj pa perece tū furt pekla, štiri kolače nagnauk djala v peč. Trno rada je pekla reteše, puno ščéjptja ali maka bilau pa dosta vrnjoga mlejka. Tisto je taša dobrauta béjla! Pri nas furt nika bilau pečeno. Té je dosta baugšo pa bola zdravo djesti bilau. Po nedelaj smo furt šléj k meša, ena je furt doma ostala obed kreda dejvat, drūdje dvej smo pa k meša šlé. Gda smo domau prišli od meš, smo se nadjeli, pa stere so pri meši bile, so na dvej vōro pa tanazaj šlé k štacijam. Na veltji petek je pa zadvečerek béjla meša. Mati je že od velkoga četrika nej dala delati na mezevaj, samo doma z marof. Dosta smo Boga molili pa čakali na gorastanjenje.»

*Klara Fodor
Fotografije: Evelin Kovač,
Eva Dančec pa Klara Fodor*


**SPORED SLOVENSkih
TELEVIZIJSKIH PROGRAMOV**
**OD 08. APRILA
DO 14. APRILA**
PETEK, 08.04.2022, I. spored TVS

06:25 Odmevi, 07:00 Dobro jutro, Poročila, 10:05 Ugriznimo znanost, 10:30 TV-izložba, 10:45 Šef doma, 11:05 Vem!, kviz, 11:40 TV-izložba, 11:55 Otroci Sredozemlja, 13:00 Prvi dnevnik, Šport, Vreme, 13:25 Svila na pot z Joanno Lumley: Uzbekistan in Kirgizistan, potopis, 14:20 TV-izložba, 14:35 Prislunimo tišini, 14:50 TV-izložba, 15:05 Mostovi - Hidak, 15:40 Tib in Tamtam, risanka, 15:55 Mili in Moli, risanka, 16:10 Slovar spolne vzgoje, 16:20 Infodrom, 16:35 TV-izložba, 17:00 Poročila ob petih, Šport, Vreme, 17:20 Ah, ta leta!, 17:50 Družina Jazbečjak, ris., 18:05 Šef doma, 18:25 Vem!, 19:00 Dnevnik, Slovenska kronika, Šport, Kultura, Vreme, 20:00 V petek zvečer, 21:25 Na lepše, 21:55 Vreme, 22:00 Odmevi, Šport, 22:55 Kinoteka: John Ford, mož, ki je iznašel Ameriko, 00:00 Dnevnik Slovencev v Italiji, 00:25 Dnevnik, Slovenska kronika, Šport, Kultura, Vreme, 01:15 Napovedujemo

PETEK, 08.04.2022, II. spored TVS

06:00 Napovedujemo, 11:10 Videotrak, 12:20 Dobro jutro, 15:00 O živalih in ljudeh, 15:40 Na vrtu, 16:20 Pogled v prihodnost, dok. program, 17:35 V spomin Atiju Sossu, Big band RTV Slovenija z gosti, 19:10 Putinovo rožljanje z jedrskim orožjem, 20:05 25 na uro, film, 22:10 Brezmejno, film, 23:50 Videonoč

SOBOTA, 09.04.2022, I. spored TVS

06:25 Odmevi, 07:00 Otroški in mladinski program, 09:40 Male sive celice, 10:25 Infodrom, 10:40 Kapucar, nanizanka, 10:50 Osvežilna fronta: Zasebnost na spletu, 11:20 TV-izložba, 11:45 Ah, ta leta!, 12:15 Duhovni utrip, 12:30 Ozare, verski program, 12:35 Kaj govoriš? = So vakeres?, 13:00 Prvi dnevnik, Šport, Vreme, 13:25 O živalih in ljudeh, 13:50 TV-izložba, 14:10 Podjetno naprej: Posestvo Saksida, turizem z vinarstvom, 14:45 Prislunimo tišini, 15:00 Ekipe Bled, 15:30 Rojaki, 16:00 Ambienti, 16:30 Na vrtu, 17:00 Poročila ob petih, Šport, Vreme, 17:20 Luka in Lučka, ris., 17:30 Sobotno popoldne, 19:00 Dnevnik, Slovenska kronika, Šport, Kultura, Vreme, 20:00 Joker, 21:00 Kaj dogaja?, 21:30 Vigil, nanizanka, 22:30 Poročila, Šport, Vreme, 23:00 Sedmi pečat, 00:45 Dnevnik Slovencev v Italiji, 01:10 Dnevnik, Slovenska kronika, Šport, Kultura, Vreme, 02:00 Napovedujemo

SOBOTA, 09.04.2022, II. spored TVS

06:00 Napovedujemo, 07:00 Najboljše jutro, 09:00 Spomini: prof.dr. Jože Pirjevec, 11:10 Kuharska knjiga dr. Angele Piskernik, 12:15 20 let knap 'n' rolla, 14:30 Moja sijajna kariera, film, 16:25 Avtomobilnost, 17:15 Katar 2022, 17:50 Ob 330. obletnici rojstva Giuseppeja Tartinija: Vražji Tartini, 19:00 Specialna enota Dunaj: Resnica umre prva, 19:55 Utrip 20:10 Zrcalo tedna, 20:30 Grizliji, 22:20 Pesem Amerike

NEDELJA, 10.04.2022, I. spored TVS

07:00 Otroški program, 10:30 Nezmotljivi detektivi, nanizanka, 10:55 TV-izložba, 11:20 Ozare, 11:25 Obzorja duha, 12:00 Ljudje in zemlja, 13:00 Prvi dnevnik, Šport, Vreme, 13:25 V petek zvečer, 14:50 TV-izložba, 15:15 In potem si prišla ti, film, 17:00 Poročila ob petih, Šport, Vreme, 17:20 Bacek Jon, risanka, 17:30 Nedeljsko popoldne, 19:00 Dnevnik, Slovenska kronika, Šport, Kultura, Vreme, 20:00 V imenu ljudstva, nada-

ljevanke, 21:25 Intervju, 22:15 Poročila, Šport, Vreme, 22:40 Zapisano z ognjem, film, 23:45 Za lahko noč: Violinist Dan Zhu (H. W. Ernst, The Last Rose of Summer), 23:55 Dnevnik Slovencev v Italiji, 00:30 Dnevnik, Slovenska kronika, Šport, Kultura, Vreme, 01:20 Napovedujemo

NEDELJA, 10.04.2022, II. spored TVS

06:00 Napovedujemo, 07:00 Duhovni utrip, 07:20 Ugriznimo znanost, 07:50 Glasbena matineja: V. Parma: Caričine amazonke, koncertna izvedba operete; solisti in novomeški simfonični orkester, 10:00 Življenje na strehi sveta: Gradnja sanj, 11:05 Rdeča raketa, film, 13:10 Lucy Worsley: Skrivnosti kraljevih palač, 14:20 Ambienti, 14:55 Pesem Amerike, 17:10 Rokomet (Ž): Finale slovenskega pokala, 18:50 Košarka: Cede-vita Olimpija - Cibona, liga ABA, 26. kolo, Ljubljana, 21:00 Žrebanje Lota, 21:05 V mreži kamore: Naročilo, triler, 22:10 Arena, 23:05 Nedeljsko popoldne, 00:30 Kaj dogaja?, 01:05 Videonoč

PONEDELJEK, 11.04.2022, I. spored TVS

6:20 Zrcalo tedna, Utrip, 7:00 Dobro jutro, Poročila, 10:05 Obzorja duha, 10:40 TV-izložba, 10:55 Šef doma, 11:10 Vem! 11:45 TV-izložba, 12:00 Intervju, 13:00 Prvi dnevnik, Šport, Vreme, 13:25 Izumi, ki so spremenili svet: Pametni telefon, dokumentarni program, 14:25 TV-izložba, 14:40 S-prehodi: Sava in Jolanda, prvi slovenski pomorščakinji, 15:10 Dober dan, Koroška, 15:45 Otroški program, 16:35 TV-izložba, 17:00 Poročila ob petih, Šport, Vreme, 17:20 Podjetno naprej: Posestvo Saksida, turizem z vinarstvom, 17:50 Kuhar Štef, risanka, 18:05 Šef doma, 18:25 Vem! 19:00 Dnevnik, Slovenska kronika, Šport, Kultura, Vreme, 20:00 Slovenija zdaj: Soočenje parlamentarnih strank, 22:00 Odmevi, Šport, 22:40 Pisave, 23:15 Glasbeni večer: Letni časi - Mate Bekavac, godalni orkester in gosti, 0:15 Dnevnik Slovencev v Italiji, 0:40 Dnevnik, Slovenska kronika, Šport, Kultura, Vreme, 1:30 Napovedujemo

PONEDELJEK, 11.04.2022, II. spored TVS

6:00 Napovedujemo, 11:15 Videotrak, 12:10 Dobro jutro, 14:45 Prislunimo tišini, 15:20 Na lepše, 16:10 Ljudje in zemlja, 17:20 Sobotno popoldne, 18:55 Kampanja proti podnebu, 20:00 Življenje na strehi sveta: Kultura in vera, 21:00 Dediščina Evrope: Ridley Road, 22:10 Podjetno naprej, 22:40 Moderne kunst, 23:05 Jašek, 23:25 Angoraangora, 23:50 Videonoč

TOREK, 12.04.2022, I. spored TVS

6:25 Odmevi, 7:00 Dobro jutro, Poročila, 10:05 Pisave, 10:35 TV-izložba, 10:50 Šef doma, 11:10 Vem! 11:40 TV-izložba, 11:55 Ama Dablam: Izsanjane sanje, 13:00 Prvi dnevnik, Šport, Vreme, 13:25 Skriti Karibi z Joanno Lumley: Od Havane do Haitija, 14:20 TV-izložba, 14:35 Duhovni utrip: Philip Yancey, 14:50 TV-izložba, 15:05 Potepanja - Barangolások, 15:45 Otroški program, 16:35 TV-izložba, 17:00 Poročila ob petih, Šport, Vreme, 17:20 Alpe-Donava-Jadran, 17:50 Niki Vrum, risanka, 18:05 Šef doma, 18:25 Vem! 19:00 Dnevnik, Slovenska kronika, Šport, Kultura, Vreme, 20:00 Kukavci, 21:00 O čem premišljuje Boris Johnson, 22:00 Odmevi, Šport, 22:55 Spomini: prof.dr. Jože Pirjevec, 1:05 Dnevnik Slovencev v Italiji, 1:30 Dnevnik, Slovenska kronika, Šport, Kultura, Vreme, 2:20 Napove-

dujemo

TOREK, 12.04.2022, II. spored TVS

6:00 Napovedujemo, 11:15 Videotrak, 12:30 Dobro jutro, 15:30 Avtomobilnost, 16:20 Mira Marko, 17:30 Joker, kviz, 18:30 Kaj dogaja? 19:05 Denarni roboti, dokumentarni program, 20:05 Prihodnost dela: spreminjanje dela in delavcev, dokumentarni program, 21:10 Spartak, 0:15 Kaj govoriš? = So vakeres? 0:40 Videonoč

SREDA, 13.04.2022, I. spored TVS

6:10 Odmevi, 7:00 Dobro jutro, Poročila, 10:05 Alpe-Donava-Jadran, 10:30 TV-izložba, 10:45 Šef doma, 11:05 Vem! 11:40 TV-izložba, 11:55 Ecce homo - ecce Oman, dokumentarni program, 13:00 Prvi dnevnik, Šport, Vreme, 13:25 Skriti Karibi z Joanno Lumley: Od Havane do Haitija, 14:15 Osmi dan, 14:50 Rojaki, 15:15 Mostovi - Hidak, 15:50 Otroški program, 16:35 TV-izložba, 17:00 Poročila ob petih, Šport, Vreme, 17:20 Biotopi: Narava v nevarnosti, 17:50 Bela in Sebastijan, risanka, 18:05 Šef doma, 18:25 Vem! 19:00 Dnevnik, Slovenska kronika, Šport, Kultura, Vreme, 20:00 Film tedna: Sin, 21:30 Mali princ, film, 22:00 Odmevi, Šport, 22:40 Sveto in svet, 23:40 Biotopi: Narava v nevarnosti, 0:15 Dnevnik Slovencev v Italiji, 0:40 Dnevnik, Slovenska kronika, Šport, Kultura, Vreme, 1:30 Napovedujemo

SREDA, 13.04.2022, II. spored TVS

6:00 Napovedujemo, 10:10 Videotrak, 11:20 Dobro jutro, 14:15 Na lepše, 15:00 Koncert ob podelitvi Nobelove nagrade za mir 2021, 16:20 Ambienti, 17:10 Nedeljsko popoldne, 18:45 Prihodnost dela: spreminjanje dela in delavcev, 19:50 Rokomet (M): Slovenija - Srbija, kvalifikacije za SP, 21:30 Žrebanje Lota, 21:40 Na utrip srca: Josip Ipavec, slovenski Mozart, 22:40 Neustrašna, 23:40 Dokumentarna oddaja, 0:40 Videonoč

ČETRTEK, 14.04.2022, I. spored TVS

6:25 Odmevi, 7:00 Dobro jutro, Poročila, 10:05 Biotopi: Narava v nevarnosti, 10:30 TV-izložba, 10:45 Šef doma, 11:10 Vem! 11:45 TV-izložba, 12:00 Arena, 13:00 Prvi dnevnik, Šport, Vreme, 13:25 Egipt iz zraka, 14:15 TV-izložba, 14:30 Slovenci v Italiji, 15:00 Brez meja - Határtalan, 15:35 Sobotni krompir, 16:15 TV-izložba, 16:35 Poročila, Šport, Vreme, 17:00 Slovenija zdaj: Soočenje zunajparlamentarnih strank, 18:25 Vem! 19:00 Dnevnik, Slovenska kronika, Šport, Kultura, Vreme, 20:00 Slovenija zdaj: Soočenje parlamentarnih strank, 22:00 Odmevi, Šport, 22:35 Osmi dan, 23:10 Dediščina Evrope: Ridley Road, 0:25 Dnevnik Slovencev v Italiji, 0:50 Dnevnik, Slovenska kronika, Šport, Kultura, Vreme, 1:40 Napovedujemo

ČETRTEK, 14.04.2022, II. spored TVS

6:00 Napovedujemo, 11:00 Videotrak, 12:00 Dobro jutro, 14:40 Sveto in svet, 15:45 Circom Regional: Sinja rakovica, nadloga na krožniku, 16:30 Vzpon mesta, 17:30 V petek zvečer, 19:10 Marijine skrivnosti: Zgodba o izjemnem življenju: Žena, ki ji je bilo ime Marija, dokumentarni program, 20:05 Darwinova skrivnost - ugrabljeni otroci z ladje Beagle, 21:00 Avtomobilnost, 21:35 Ambienti, 22:10 Nagrajenec Prešernovega sklada 2022, 23:15 Slovenska jazz scena, 0:15 Sočasja, 1:20 Videonoč



**KUD BUDINCI, OBČINA ŠALOVCI IN
PORABSKO KTD ANDOVCI VABIJO NA
POHOD PO POUTI PO DOLAJ, PA BREGAJ
V NEDELJO, 10. APRILA 2022
START OB 10:00 – VAŠKO GASILSKI DOM**

Sprehodili se bomo gor in dol ob mejnih kamnih, kjer je še pred 33 leti stala žična ograja ali ti. Železna zavesa na meji z Madžarsko. Tedaj za gibanje ljudi prepovedano območje, je danes kot nalašč za sprehod v naravi, ki je zacelila rane človeške nastrpnosti. Ustavili se bomo ob kamnu, ki označuje najsevernejšo točko Slovenije (46° 52' 37,52" SŠS, 16° 14' 10,14" VGO). Na prastaru nekdanje stražnice v Budincih bomo obnavili svoje moči. Zatem se bomo odmaknili od meje proti severu in Andovcem, kjer nas bodo ob Malem Triglavu in hiši rokodelstva pričakali Andovčani z okrepčilom. Pohod bomo po 12,4 km zaključili s toplim obrokom ob vaško gasilskem domu v Budincih.

**Prijavnina: 7 € za odrasle in 4 € za dijake. Za mlajše otroke ni prijavnine.
Vsak pohodnik prejme pijačo in toplo malico.**

Dolžina poti: približno 12 km

Težavnost: gozdna pot po gričevju

Oprema: pohodniška obutev in pohodniške palice, nahrbtnik, voda, sadje.

Zaradi gibanja v obmejnem pasu imejte s sabo osebni dokument.

**Prijave: Vendel Žido ml.
na št. 040 583 456**

**ali po e-pošti:
zido.vendel@gmail.com
in pred začetkom pohoda**



Sprehod v dolino zvončkov

Občina Sakalovci vsako leto organizira pohod po dolini zvončkov. Le-ta je postal tradicija med Sakalovčani.

V soboto, 12. marca, ob 10. uri se je zbrala ekipa pred kultur-



nim domom, potem smo se odpravili v gozd, kjer je večina rastlin zaščitena. Pohod je trajal 45 minut in smo prišli v dolino, kjer so že cveteli pomladanski zvončki. Poleg teh smo lahko videli tudi pasji zob (kakasmándikó). Lahko smo uživali v čudoviti naravi.

Izleta se je udeležilo veliko otrok in odraslih, saj ta ponuja odlično možnost za druženje in da se imamo skupaj lepo. Po krajšem premoru v gozdu smo se odpravili nazaj v vas.

Veseli me, da imamo tako lepo tradicijo, ki jo moramo ohranjati. Mislim, da smo se po odličnem sprehodu vsi vrnili domov z lepimi doživetji.

Jázmin Illés



VSEBINSKO BOGATI DNEVI NA DOŠ ŠTEVANOVCI

V marcu smo imeli zelo bogate programe na DOŠ Števanovci. 9. marca smo imeli muzeološko delavnico z Matejo Huber, ki je prišla iz murskosoboškega muzeja. Predstavila je stare igrače, s katerimi so se igrali naši stari starši. To so bili koruzni storži, iz njih so morali otroci zgraditi najvišji stolp. Iz gumbov in svile so naredili zanimivo igračo. Spoznali so tudi flipper iz lesa, na katerem so lahko vodili majhno žogico in so tekmovali med sabo, kateri od njih doseže največ točk. Delavnica je bila zanimiva.

22. marca smo imeli bazični program, na katerem smo predstavili dve uri: slovenščino in dvojezično uro spoznavanja okolja in narave.

17. marca smo s pomočjo gospe Karole Sabo pri-



pravljali velikonočne okraske. 24. marca smo posadili lipo, simbol Slovencev, na dvorišču šole. Na ta dan smo pripravili pester kulturni program.

Jože Horvath je pokazal, kako se pletejo košare, kakšne vrbe in pantovec potrebujemo pri tem delu.

S temi programi smo v tem



26. marca smo spoznali Smolovo učno pot, sprehajali smo se po gozdu in pridobivali zanimive informacije.

mesecu obogatili in širili znanje naših učencev.

*Agica Holec
ravnateljica*

Porabje

TEDNIK
SLOVENCEV NA MADŽARSKEM

Izhaja vsak četrtrek
Založnik:
Zveza Slovencev na Madžarskem
Za založnika:
Andrea Kovács

Glavna in odgovorna urednica
Marijana Sukič
Naslov založnika in uredništva:
H-9970 Monošter,
Gárdonyi G. ul. 1.;
tel.: 94/380-767;
e-mail: porabje@gmail.com
ISSN 1218-7062

Tisk:
TISKARNA DIGITALNI TISK D.O.O.
Lendavska 1; 9000 Murska Sobota; Slovenija

Časopis podpirajo: Državna slovenska samouprava,
Urad predsednika vlade, oddelek za narodnosti,
Zveza Slovencev na Madžarskem in Urad vlade RS
za Slovence v zamejstvu in po svetu.
Naročnina: za Madžarsko letno 2.600 HUF, za
Slovenijo 22 EUR. Za ostale države 52 EUR
ali 52 USD.

Številka bančnega računa: HU75
11747068 20019127 00000000,
SWIFT koda: OTPVHUHB