

## Rimsko žarno grobišče Volarije pri Žirjah na Krasu

Alma BAVDEK

### Izveček

Pri arheološkem nadzoru zemeljskih izkopov za gradnjo avtoceste med Divačo in Danami pri Sežani je bilo leta 1994 pri vasi Žirje odkrito rimsko žarno grobišče. V prispevku je predstavljena metoda zaščitnih izkopavanj in analiza 16 odkritih grobov. Po grobnih pridatkih sodi grobišče v 1. st. in je pripadalo manjši poljedelski skupnosti. Orodja iz grobov pa nakazujejo tudi njihovo obrtno dejavnost.

**Ključne besede:** Žirje, Volarije, Kras, rimska doba, 1. stoletje, žarno grobišče, bronasta amfora, orodje, šila, dleta, žigi

### Abstract

During archaeological supervision of preliminary construction work for the highway between Divača and Dane near Sežana, a Roman cremation cemetery was discovered near the village of Žirje in 1994. The article presents the methodology of the rescue excavations and an analysis of the 16 graves discovered. The cemetery can be dated on the basis of the grave goods to the 1<sup>st</sup> century, and it belonged to a small agricultural community. The tools found in the graves also indicate craft activities.

**Keywords:** Karst, Žirje, Volarije, Roman period, 1<sup>st</sup> century, cremation cemetery, bronze amphora, tools, awl, chisel, stamps

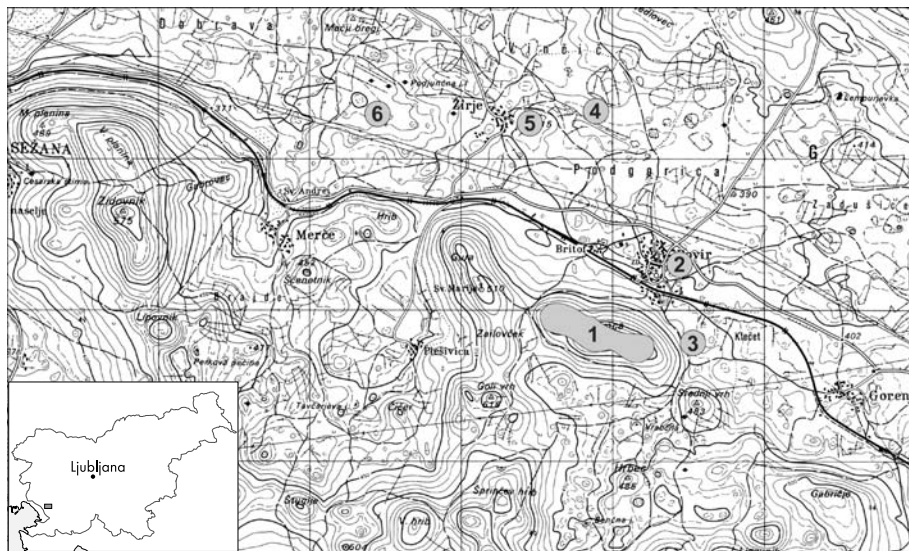
### UVOD

Območje med Divačo in Sežano pripada delu matičnega krasa imenovanemu Divaški kras (Gams 2004, 253-254). Severni ravninski in nekoliko dvignjeni del tega področja, z imenom Gaberk, je na južni strani omejen z verigo hribov: Gabričjem, Strmco, Guro, Zidovnikom ter Veliko in Malo Planino. Preko Gaberka v smeri severozahod - jugovzhod poteka Divaški prelom, za katerega so značilne močno zdobljene apnenčaste in deloma tudi dolomitne kamnine (Jurkovšek et al. 1996, 29, 68).

Na predelu Strmce s tremi vrhovi (Tabor, Strmca-Štirna in Ravni vrh) so ostanki prazgodovinskega gradišča. Posamične najdbe kažejo, da so bili vrhovi poseljeni tudi v rimskem obdobju (Marchesetti 1903, 33; Slapšak 1974, 190; Osmuk 1976, 70-72). Ob severnem vznožju hriba, na robu ledine

Merišče, pri vasi Povir je bil odkrit depo poljedelskega orodja in, v okviru zaščitnih arheoloških posegov, še antični stavbi iz konca 3. in začetka 4. st. (Osmuk 1976, 70-87; 1977, 243, 244, sl. 109; 110; 1984, 237, 238, sl. 40; 1985, 238, 239; Slapšak 1974, 206). Ob severnem vznožju Tabora je bil na predelu ledine Podstol, že leta 1929 izkopen grob, grobni pridatki pa so bili kasneje izgubljeni. Sondiranja leta 1974 so na istem območju odkrila nov grob. V kamniti grobni skrinji, kjer pokrov ni bil ohranjen, so našli samo žebelj (Osmuk 1976, 79, sl. 3; t. 2: 4). Vzhodno od vasi Žirje, na nizki vzpetini Gabričje in ob njenem robu, so našli kose rimske keramike in oljenko (Slapšak 1974, 216; Osmuk 1986, 278). Posamične kose rimske keramike so našli tudi na ledini Merišče pri Merčah (Slapšak 1974, 201; Osmuk 1986, 278) (*sl. 1*).

Avtocesta med Divačo in Sežano poteka po področju Gaberka in na daljšem delu po Divaški



Sl. 1: Arheološka najdišča med Povirjem in Merčami pri Sežani. 1 Strmca, 2 Merišče, 3 Podstol, 4 Volarije, 5 Gabričje, 6 Merče-Merišče. Pomanjšan TK Divača 1: 25 000. Objavljeno z dovoljenjem Geodetske uprave RS. Vir: Državna topografska karta merila 1: 25 000, Geodetska uprava Republike Slovenije, 1996.

Fig. 1: Archaeological sites between Povir in Merče near Sežana. 1 Strmca, 2 Merišče, 3 Podstol, 4 Volarije, 5 Gabričje, 6 Merče-Merišče. Detail of Ordinance Survey Map Divača 1:25000. Published with the permission of the Geodetic Office of the Republic of Slovenia.

prelomni con. Julija leta 1994, ko so začeli z gradnjo tega dela avtoceste, se je ves čas zemeljskih izkopov izvajal tudi arheološki nadzor.<sup>1</sup> Konec avgusta 1994 smo ob nadzoru pri vasi Žirje našli rimsko plano žarno grobišče. Grobišče smo odkrili po prehodu težke mehanizacije, ki na področju grobišča ni posegla v površino. Zaradi izrazito



Sl. 2: Žirje, Volarije. Pogled na plato Volarije pred gradnjo avtoceste.  
Fig. 2: Žirje, Volarije. View of the Volarije plateau before construction of the highway.

kraškega terena, kjer apnenčasto osnovo prekriva le tanka plast zemlje, je že velika teža strojev poškodovala vrhno plast humusa in s tem tudi plitko ležeče grobove. Področje, kjer so ležali zdrobljeni deli keramičnih in steklenih posod, smo omejili. Med avtocestnima profiloma P 774 in P 776 so od 29. 8. 1994 do 23. 9. 1994 potekala zaščitna arheološka izkopavanja. Na področju izkopavanj je bila gradnja avtoceste začasno ustavljena.

Po zaključku izkopavanj smo raziskali tudi okolico arheološke sonde. S pomočjo stroja smo pregledali 5 m širok in 27 m dolg predel severno ob sondi. Na južnem, strmem pobočju pa smo opravili površinske preglede že poškodovane površine. Novih grobov na predelih ob sondi nismo odkrili.

## REZULTATI ARHEOLOŠKIH IZKOPAVANJ

Grobišče je ležalo na nadmorski višini 385 m na robu z grmičevjem in drevesi poraščenega morfološko dvignjenega apnenčastega platoja, ki ga domačini imenujejo Volarije ali Rebri (št. parcele 355 k. o. Merče). S sedimenti zapolnjen nižje

<sup>1</sup> Arheološki nadzor zemeljskih del na trasi AC Čebulovica-Dane je Notranjski muzej prevzel na podlagi pogodbe, ki je bila sklenjena med ZVKD OE Nova Gorica in Darsom (Pogodba št. DARS - 11134/ 94). Po odkritju rimskega žarnega grobišča pri vasi Žirje dne 22. 8. 1994 je postopek zaustavitve del na novoodkriti arheološki lokaciji in zagotovitev sredstev za postizkopavalna dela uspešno izpeljala arheologinja N. Osmuk, kons. svetovalka iz ZVKD OE Nova Gorica. V času izkopavanj je nadzirala naše delo in nam pomagala z nasveti.



Sl. 3: Žirje, Volarije. Predel grobišča pred izkopavanji, v ozadju hrib Gabričje.

Fig. 3: Žirje, Volarije. The area of the cemetery before excavation, the hill of Gabričje in the background.



Sl. 4: Žirje, Volarije. Grob 6 pred odpiranjem.

Fig. 4: Žirje, Volarije. Grave 6 before opening.

ležeči rodovitni predel, kjer so danes njive in travniki, pa imenujejo Mošence (sl. 2).

V okviru arheoloških izkopavanj je bil raziskan manjši del platoja. Velikost in lego sonde smo prilagodili terenu in trasi avtoceste. Površino sonde, veliko 27 x 7 m, smo razdelili na 18 kvadrantov. Na severnem pasu sonde je bilo 9 kvadrantov, velikih 3 x 4 m. Južni pas sonde je bil razdeljen na 9 kvadrantov, velikih 3 x 3 m. Ker je bila površina že močno poškodovana, smo najprej odstranili zdrobljen apnenec (sl. 3). S čiščenjem posameznih kvadrantov, vse do bele apnenčaste osnove, smo odkrili 16 žarnih grobov, ki so se v začetni fazi kazali kot področja z nekoliko več zemlje (sl. 4).

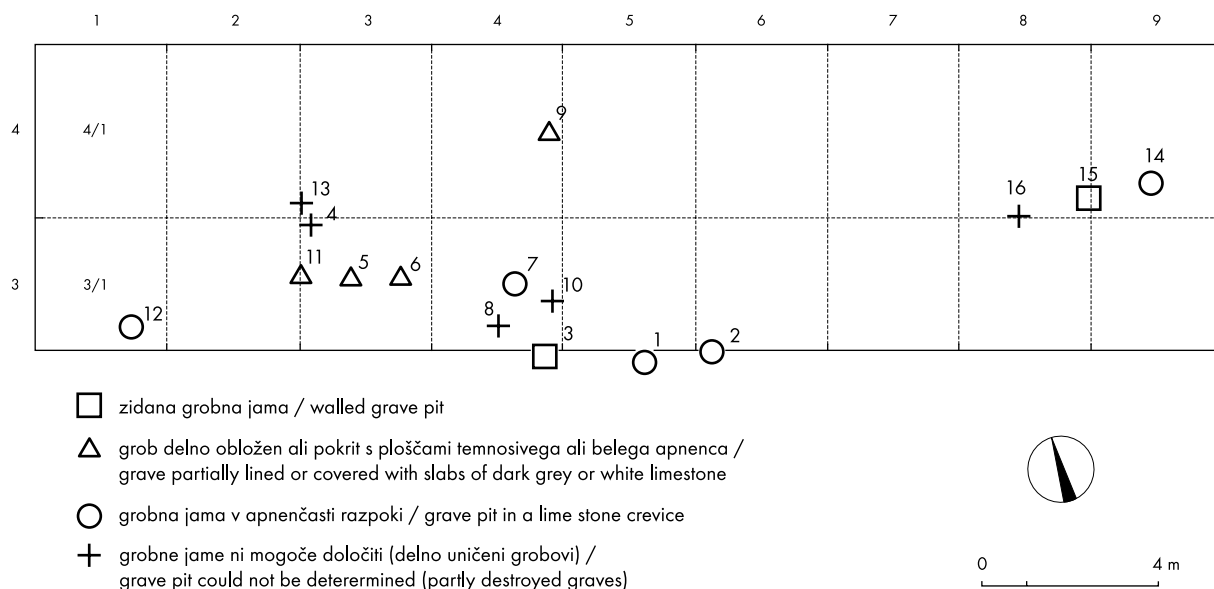
Ležali so neurejeno, približno od 10 do 25 cm globoko pod površino z odstranjeno rušo.

### Grobna arhitektura in način pokopa

(sl. 5)

Grobne jame so bile največkrat narejene tako, da so zdrobljeni del plastovitih apnenčastih blokov odstranili ali pa so za grobno jamo uporabili kar naravno apnenčasto razpoko.

Grobna arhitektura je bila ugotovljena pri petih grobovih. Pri dveh (gr. 3, 15) je bila grobna jama nadzidana z debelejšimi ploščatimi kamni iz



Sl. 5: Žirje, Volarije. Načrt grobišča z označeno grobno arhitekturo.

Fig. 5: Žirje, Volarije. Plan of the cemetery with grave architecture marked.



Sl. 6: Žirje, Volarije. Grob 3 in grob 15, zidana grobna arhitektura.  
Fig. 6: Žirje, Volarije. Grave 3 and grave 15, walled grave architecture.

belega apnenca, vezanimi z malto (sl. 6). Grob 15 je bil z apnenčastimi ploščami tudi pokrit, vendar pa plošče ob izkopu niso bile več v prvotni legi. Pri štirih grobovih (gr. 5, 6, 9 in 11) je bila grobna jama vsaj z ene strani obložena s ploščami temnosivega ali belega apnenca (sl. 7). Grob 5 je bil tudi pokrit s tankimi ploščami temnosivega apnenca, ki je osnovna kamnina na predelu Mošenc (sl. 8).

žganih kosti, ki so bili največkrat po grobni jami pomešani s predmeti. V grobovih 2, 3 in 14 so kosti ležale v pekaču, ki je imel v nekaterih grobovih funkcijo žare. Koščki oglja so bili le v osmih grobovih. Prav tako kot koščki kosti so bili tudi ostanki oglja v večini primerov raztreseni po grobni jami, le v grobovih 2, 3 in 14 so bili skupaj s predmeti in kostmi v žari (sl. 10).



Sl. 7: Žirje, Volarije. Grob 6.  
Fig. 7: Žirje, Volarije. Grave 6.



Sl. 8: Žirje, Volarije. Grob 5.  
Fig. 8: Žirje, Volarije. Grave 5.

Pet grobov od šestnajstih je bilo zaradi prehoda težke mehanizacije, ki je načela vrhnjo plast zemlje in kamenja, močno poškodovanih in grobne jame ni bilo mogoče določiti (gr. 4, 8, 10, 13, 16) (sl. 9). Ker pa so po vsej površini sonde ležali koščki stekla in keramike, lahko sklepamo, da je bilo nekaj grobov tudi popolnoma uničenih.

Glede na ohranjenost predmetov domnevamo, da so bili v grobove položeni že poškodovani. V desetih grobovih so bili ohranjeni deli ali samo fragment pekača. V trinajstih grobovih smo našli dele vrčev. Kovinski predmeti so bili v enajstih grobovih in so bolj ohranjeni. Razen v grobovih 7, 8 in 12 je bilo ohranjenih tudi nekaj ostankov

Noben grob ni bil prekopan, zato sklepamo, da so bili na površini označeni. Čeprav je bila lega vseh grobov na videz neurejena, predstavljajo trije grobovi (14, 15 in 16), ki so ležali v ravni liniji in bili tudi nekoliko oddaljeni od ostalih, posebno skupino.

#### Opis grobov, katalog najdb, antropološka analiza

Pri opisu grobov je navedena velikost grobne jame, ki je izmerjena ročno. Vse globine so merjene od iste točke, ki ji ni bila izmerjena absolutna nadmorska višina.



Sl. 9: Žirje, Volarije. Grob 16.  
Fig. 9: Žirje, Volarije. Grave 16.



Sl. 10: Žirje, Volarije. Grob 14.  
Fig. 10: Žirje, Volarije. Grave 14.

V katalogu najdb so kovinski predmeti in steklo predstavljeni opisno. Navedene so le osnovne mere predmetov (dolž. - dolžina, viš. - višina, vel. - velikost). Opisi keramike so narejeni v okvirih opisov, ki so predstavljeni v katalogu keramičnih najdb iz Sermina (Horvat 1997, 165-170). Barva keramike je določena po *Munsell Soil Color Charts* (Baltimore 1975). Površino smo določali na otip, vse ostale značilnosti, premaz in primesi pa s prostim očesom. Velikost keramike je razvidna na risbah. Najdbe bodo shranjene v Goriškem muzeju (GM) v Novi Gorici pod inventarnimi številkami, ki so zapisane v katalogu, in dodanimi tekočimi številkami predmetov arheološkega oddelka GM.

Analizo žganih kosti je naredila dr. Petra Leben Seljak po standardnih metodah.<sup>2</sup>

Novec iz groba 15 je določil Andrej Šemrov iz Numizmatičnega kabineta NM Slovenije.

Živalske kosti sta določila J. Dirjec, univ. dipl. arheol. in dr. B. Toškan z Inštituta za arheologijo ZRC SAZU, Ljubljana.

#### Grob 1 (t. 1)

Grobna jama je ležala v apnenčasti osnovi. Izdelana je bila tako, da so odstranili zdrobljene dele apnenčastega bloka. Zahodna stranica grobne jame je bila ravna, ostale stranice so bile nepravilne. Jama je bila velika 50 x 65 cm. Poškodovani predmeti in koščki žganih kosti so ležali v zemlji po vsej grobni jami. Grob je bil pokrit z zemljo. Po izpraznitvi je bila grobna jama globoka 29,5 cm. Dno jame ni bilo ravno.

*Antropološka analiza:* Odrasla oseba nedoločljivega spola, teža žganih kosti je 13 g.

#### Pridatki:

1. Dvogumbasta fibula; bron; dolž. 6,2 cm; hramba GM, inv. št. ŽV 1.
2. Dno in del ostenja cevastega balzamarija; zelenomodro steklo; viš. 2,3 cm; hramba GM, inv. št. ŽV 2.
3. Več odl. pokrova; keramika zunaj rdečkastorjava (2,5YR 5/4), znotraj rdeča (2,5YR 5/8); trda; hrapava površina; primesi: zelo gosti beli in temni delci ter sljuda; hramba GM, inv. št. ŽV 4.

4. Več odl. vrča; keramika rdečkastorumena (5YR 7/6); mehka; hrapava in prašnata; primesi ni; hramba GM, inv. št. ŽV 3.

#### Grob 2 (t. 1)

Grobna jama je bila umeščena v nekoliko razširjeno apnenčasto razpoko. Bila je nepravilnih oblik z neravnim dnom, velika 60 x 25 cm. Koščki žganih kosti in oglja so bili v pekaču (t. 1: 1). Odlomki različnih posod so bili raztreseni v zemlji po grobni jami. Grob je bil pokrit z zemljo. Izpraznjena jama je bila globoka 20 cm.

*Antropološka analiza:* Odrasla oseba nedoločljivega spola, teža žganih kosti je 44 g.

#### Pridatki:

1. Pekač, restavriran; keramika zunaj temnordečkastorjava (5YR 3/3), znotraj rdečkasto rjava (5YR 4/4); zelo trda; površina gladka; primesi: zelo gosti beli in temni delci ter sljuda; hramba GM, inv. št. ŽV 7.
2. Več odl. dna vrča; keramika rdečkastorumena (5YR 7/6); mehka; površina hrapava in prašnata; primesi: redki temni delci in sljuda; hramba GM, inv. št. ŽV 5.
3. Več odl. pekača; keramika rdečkastorjava (5YR 4/3); zelo trda; površina hrapava; primesi: gosti črni in zelo gosti beli delci ter sljuda; hramba GM, inv. št. ŽV 8.
4. Odl. ročaja; keramika rdečkastorumena (5YR 6/8); mehka; površina hrapava in prašnata; primesi redke; hramba GM, inv. št. ŽV 6.

#### Grob 3 (t. 2)

Grobna jama je bila izdelana z odstranitvijo zdrobljenega dela apnenčastega bloka. Jugozahodna in jugovzhodna stranica sta bili ravni, severnovzhodna in severnozahodna pa nekoliko zamaknjeni. Stene groba so bile nadgrajene s ploščami belega apnenca. Med stiki posameznih kamnov je bila ohranjena malta. Grobna jama je bila velika 50 x 50 cm. Poškodovani pekač je ležal na sredini groba, v njem so bili koščki žganih kosti. V južnem kotu jame je bil postavljen močno razpokan vrč, v severnem, nekoliko višje od nivoja žare, je ležala fibula. Grob je bil pokrit z zemljo. Po izpraznitvi je bila grobna jama globoka 48,5 cm. Dno jame je bilo izravnano.

*Antropološka analiza:* Odrasla oseba nedoločljivega spola, teža žganih kosti je 50 g.

*Živalske kosti:* Frag. petnice (*calcaneus*), drobnica (*Ovis s. Capra*).

#### Pridatki:

1. Več odl. vrča; keramika rdečkastorumena (7,5YR 7/6); trda; zunanja površina zelo gladka; primesi ni; slikana z rdečo barvo v pasovih (2,5YR 5/8); hramba GM, inv. št. ŽV 10.

<sup>2</sup> Podatki iz Leben-Seljak 2004.

2. Fibula tipa Aucissa; bron z železno osjo na šarnirju; poškodovana v ognju; dolž. 6,5 cm; hramba GM, inv. št. ŽV 9.

3. Več odl. pekača; keramika rdečkastosiva (5YR 5/2); zelo trda; površina groba; primesi: veliki in zelo gosti beli delci ter majhni in gosti delci sljude; hramba GM, inv. št. ŽV 11.

#### Grob 4 (t. 2)

Grob je bil močno poškodovan, zato grobne jame ni bilo mogoče natančno zamejiti. Predmeti so ležali v zemlji in med kamenjem na površini 25 x 35 cm. Koščki žganih kosti in oglje so ležali med predmeti. Lonček iz tere sigilate in balzamarij sta imela novejšje poškodbe in sta bila zdobljena. Bronasti predmeti so bili sprijeti in zmečkani v kepo. Predmeti so ležali do globine 21,6 cm. Grob je bil verjetno pokrit z zemljo. Dno groba je bila ravna apnenčasta plošča.

*Antropološka analiza:* Odrasla oseba nedoločljivega spola, verjetno ženska, teža žganih kosti je 29 g.

#### Pridatki:

1. Lok fibule; bron; dolž. 3,9 cm; hramba GM, inv. št. ŽV 14.  
2. Dvogumbasta fibula; bron; dolž. 6,25 cm; hramba GM, inv. št. ŽV 12.

3. Več odl. ustja pekača; keramika zunaj rdečkastorjava (5YR 4/4), znotraj temnordeča (2,5YR 3/6); trda; površina hrapava; primesi: redki temni delci; hramba GM, inv. št. ŽV 16.

4. Odl. ročaja; keramika rdečkastorumena (5YR 6/8); trda; površina hrapava; primesi ni; hramba GM, inv. št. ŽV 17.

5. Bronasta zapestnica; poškodovana; 3 kosi, skupna dolž. odl. 30,7 cm; hramba GM, inv. št. 13.

6. Skodelica; restavrirana; oblika Consp. 37; tera sigilata, keramika rdečkastorumena (5YR 7/6); zelo trda; primesi ni; rdeč premaz (10R 5/6); zelo trd; lesketajoč se; dobro ohranjen; pečat na notranji strani dna: C?AD in *planta pedis*; hramba GM, inv. št. ŽV 15.

Balzamarij; steklo; uničen.

#### Grob 5 (t. 4)

Grobna jama je bila nepravilnih oblik. Jugovzhodna stranica groba je bila zamejena s ploščatim belim apnenčastim kamnom. Ostale stranice grobne jame so bile obložene s temno sivimi apnenčastimi ploščami. Grobna jama je bila velika 50 x 35 cm. Oglje, koščki žganih kosti, koščki vrča in oljenke ter železen žebliček so ležali v zemlji, v južnem kotu groba. Grob je bil pokrit s temno sivimi apnenčastimi ploščami. Po izpraznitvi je bila grobna jama globoka 24,4 cm. Dno grobne jame je bilo ravno.

*Antropološka analiza:* Odrasla oseba nedoločljivega spola, verjetno nad 40 let, teža žganih je kosti 95 g.

#### Pridatki:

1. Žebliček; železo; hramba GM, inv. št. ŽV 18.  
2. Več odl. oljenke; keramika zelo bledorjava (10YR 8/4); mehka; površina hrapava; primesi: redki temni delci; hramba GM, inv. št. ŽV 19.

3. Več odl. vrča; keramika rdečkastorumena (7,5YR 7/6); mehka; površina hrapava in prašnata; primesi: redki temni delci in srednje gosti delci sljude; hramba GM, inv. št. ŽV 20.

#### Grob 6 (t. 3)

Grobna jama je bila v apnenčasti osnovi. Narejena je bila tako, da so odstranili zdobljene dele apnenčastega bloka. Njegovi ostanki so grobno jamo zamejili s treh strani. Južno stranico groba sta omejevala dva ploščata kamna postavljena vertikalno na kamnito osnovo. Grobna jama je bila velika 35 x 30 cm. Koščki žganih kosti so bili raztreseni po grobu. Poškodovan pekač, vrč in balzamarij so bili skupaj, na sredini groba. Odlomki lončka so ležali v zahodnem kotu groba. Grob je bil prekrit z zemljo. Po izpraznitvi je bila grobna jama globoka 32,9 cm. Dno grobne jame je bilo izravnano.

*Antropološka analiza:* Odrasla oseba nedoločljivega spola, teža žganih kosti je 150 g.

#### Pridatki:

1. Skleda; restavrirana; keramika zunaj rjava (7,5YR 5/4), znotraj rdečkastorjava (5YR 4/4); trda; površina hrapava; primesi: redki beli in temni delci; hramba GM, inv. št. ŽV 23.

2. Vrč; restavriran; keramika rdečkastorumena (5YR 6/6); mehka; površina gladka in prašnata; primesi: redki beli in temni delci ter sljuda; hramba GM, inv. št. ŽV 22.

3. Lonček z ročajem (lahko dvema); rekonstruiran in restavriran; barva keramike se spreminja od rdeče (2,5YR 4/6) do rjave (7,5YR 5/4); trda; površina hrapava; primesi ni; hramba GM, inv. št. ŽV 24.

4. Cevasti balzamarij; poškodovan; zeleno steklo; viš. 8,45 cm; hramba GM, inv. št. ŽV 21.

#### Grob 7 (t. 3)

Grob je bil poškodovan. Grobna jama je bila narejena tako, da so odstranili zdobljene dele apnenca. Jame niso omejili, zato jo je bilo težko določiti. Velika je bila približno 30 x 40 cm. V grobu so bili z zemljo pomešani odlomki vrča, bronasti drobci in živalska kost. Žganih človeških kosti v grobu ni bilo. Po izpraznitvi je bila grobna jama globoka 47,5 cm. Dno je bilo izravnano.

*Živalska kost:* Frag. nadlaktnice (*humerus*), domače govedo (*Bos taurus*).

#### Pridatki:

1. Več odl. vrča; keramika svetlordeča (2,5YR 6/6); mehka; površina hrapava in prašnata; primesi: redki beli delci in gosti delci sljude; hramba GM, inv. št. ŽV 25.

#### Grob 8 (t. 5)

Grob je bil močno poškodovan. Grobne jame ni bilo mogoče zamejiti. Na površini so pomešani z zemljo, v premeru 30 cm, ležali majhni odlomki keramike. Žganih človeških kosti ni bilo.

#### Pridatki:

Več majhnih odl. ostenja vrča; keramika rdečkastorumena (7,5YR 7/6); trda; površina hrapava; primesi: redki beli in gosti temni delci; hramba GM.

#### Grob 9 (t. 4)

Grob je ležal na predelu sonde, kjer je bilo največ zemlje. Severovzhodni in severozahodni del grobne jame sta bila zamejena z naravno apnenčasto osnovo. Jugozahodno in južno stran grobne jame pa sta omejevali ploščati temnosivi apnenčasti plošči. Grobna jama je bila nepravilnih oblik, velika je bila 40 x 50 cm. Odlomki pekača, vrča, bronaste verižice, srebrnega uhana in še nekaj odlomkov keramike ter koščki kosti in oglja so ležali pomešani z zemljo po celotnem grobu. Grob je bil pokrit z zemljo. Po izpraznitvi groba je bila jama globoka do 36,8 cm. Dno grobne jame je bilo izravnano.

*Antropološka analiza:* Odrasla oseba nedoločljivega spola, teža žganih kosti je 2 g.

#### Pridatki:

1. Verižica; bron; zapognjeni žičnati členi z zakovanim srednjim delom; poškodovana; hramba GM, inv. št. ŽV 26.

2. Uhan; srebro; poškodovan; pr. 1,9 cm; hramba GM, inv. št. ŽV 27.

3. Igla in del šarnirja fibule; bron; hramba GM, inv. št. ŽV 26:1.

4. Več odl. vrča; keramika zelo svetlorjava (10YR 8/4); trda; površina gladka; primesi: gosti temni delci in redki delci sljude; okras: vrezi v pasovih; hramba GM, inv. št. ŽV 28.

5. Odl. ustja vrča; keramika roza (7,5YR 7/4); mehka; površina hrapava in prašnata; primesi ni; hramba GM, inv. št. ŽV 29.

6. Železen obroček; pr. 1 cm; hramba GM, inv. št. ŽV 26: 3.

7. Železen obroček; poškodovan; pr. 5,9 cm; hramba GM, inv. št. ŽV 26:2.

8. Več odl. dna; keramika rdečkastorumena (7,5YR 7/6); trda; površina hrapava in prašnata; primesi: gosti delci sljude; hramba GM, inv. št. ŽV 30.

9. Več odl. pekača z ročajem; keramika zunaj temnordečkastorjava (5YR 3/3), znotraj rdečkasto rjava (5YR 4/4); zelo trda; površina gladka; primesi: gosti beli delci in redki delci sljude; hramba GM, inv. št. ŽV 31.

#### Grob 10 (t. 5)

Grob je bil močno poškodovan. Grobne jame ni bilo mogoče zamejiti. Na površini 30 x 25 cm so ležali zdrobljeni koščki vrča in pekača ter koščki žganih kosti. Po odstranitvi predmetov, ki so ležali do apnenčaste osnove, je bila grobna jama globoka 17,8 cm.

*Antropološka analiza:* Odrasla oseba nedoločljivega spola, teža žganih kosti je 16 g.

#### Pridatki:

1. Več odl. vrča; keramika rdečkastorumena (5YR 7/8); mehka; površina hrapava in prašnata; primesi ni; hramba GM, inv. št. ŽV 32.

Majhni odl. ostenja pekača; keramika zunaj rjava (7,5YR 5/4), znotraj rdečkastorjava (5YR 5/4); zelo trda; površina hrapava; primesi: gosti temni in beli delci; hramba GM.

#### Grob 11 (t. 5)

Grobna jama je bila nekoliko razširjena apnenčasta razpoka. Njen južni rob je zamejevala temnosiva apnenčasta plošča. Jama je bila velika 30 x 70 cm. Vsi predmeti so ležali v jugozahodnem delu groba. V tem delu groba so bili koščki žganih kosti in košček oglja. Grob je bil pokrit z zemljo. Po izpraznitvi je bila jama na najglobljem delu globoka 25,2 cm. Dno grobne jame se je zaključilo v apnenčasti razpoki.

*Antropološka analiza:* Otrok, infans I, starost do 7 let, in odrasla oseba nedoločljivega spola (dva frag. kosti), teža žganih kosti je 88 g.

#### Pridatki:

1. Odl. verižice; bron; zapognjeni žičnati členi; poškodovana; hramba GM, inv. št. ŽV 33.

2. Žbljček; železo; na spodnji strani glavice točkaste izbokline v krogu; hramba GM, inv. št. ŽV 34.

3. Odl. skodelice; tera sigilata; keramika roza (7,5YR 7/4), mehka; primesi ni; rdeč premaz, zelo slabo ohranjen; hramba GM, inv. št. ŽV 38/1

4. Več odl. skodelice; keramika tankih sten; barva zunaj in znotraj rdečkastorumena (5YR 7/6); trda; zunanja površina rahlo narebrena in peskana; primesi: srednje gosti beli, temni in rdeči delci; hramba GM, inv. št. ŽV 38.

5. Več odl. vrča; keramika rdečkastorumena (5YR 6/8); zelo trda; površina gladka; primesi ni; hramba GM, inv. št. ŽV 37.

6. Več odl. pekača; keramika zunaj rumenkastorjava (10YR 5/4), znotraj rdečkastorjava (5YR 4/3); zelo trda; površina hrapava; primesi: redki beli delci in sljuda; hramba GM, inv. št. ŽV 36.

7. Več odl. lončka; zunaj se barva keramike spreminja od rjavih, sivih in proti ustju do črnih tonov, znotraj zelo temnosiva (5YR 3/1); trda; površina gladka; primesi: gosti beli delci; hramba GM, inv. št. ŽV 35.

#### Grob 12 (t. 5)

Grob je bil močno poškodovan, zato ga je bilo zelo težko zamejiti. Oglje, drobci žganih kosti in drobci keramike so bili razprostrti na površini 60 x 60 cm, na predelu dveh naravnih apnenčastih razpok. Jugovzhodni del je bil založen z drobnim kamenjem. Po čiščenju severne razpoke, kjer so bili drobci keramike, kosti in oglja, je razpoka segala 31,9 cm globoko.

#### Pridatki:

1. Odl. ročaja; keramika rdečkastorumena (5YR 7/8); mehka; površina hrapava; primesi: redki rdeči in beli delci; hramba GM, inv. št. ŽV 39.

#### Grob 13

Grob je bil uničen. Ostali so le še drobci keramike, verjetno vrča, koščki žganih kosti in oglja. Sledovi groba so bili na

površini 30 x 30 cm, tik nad apnenčasto osnovo.

*Antropološka analiza:* Otrok, infans I, starost do 3 let, teža žganih kosti je 1 g.

#### Grob 14 (t. 6)

Grob je bil obdan z manjšimi kamni. Grobna jama je bila velika 47 x 45 cm. Na sredini jame so bili večji kosi pekača, v katerem so ležali bronasta fibula, srebrna zapestnica, dva železna predmeta in koščki žganih kosti ter oglja. Grob je bil pokrit z zemljo. Po izpraznitvi je bila grobna jama do ravne apnenčaste osnove globoka 24,3 cm.

*Antropološka analiza:* Odrasla oseba nedoločljivega spola, verjetno pod 40 let, teža žganih kosti je 38 g.

*Živalske kosti:* Frag. petnice (*calcaneus*), drobnica (*Ovis s. Capra*); frag. piščali (*tibia*), domača svinja (*Sus crofa*).

#### Pridatki:

1. Enodelna, močno profilirana bronasta fibula; poškodovana; dolž. 4,7 cm; hramba GM, inv. št. ŽV 40.

2. Zapestnica z dvema prstanoma; srebro; premer zapestnice: 8 cm, premer prstanov: 2,1 in 2,15 cm; hramba GM, inv. št. ŽV 41.

3. Železen obroček; poškodovan; premer 0,94 cm; hramba GM, inv. št. ŽV 43.

4. Železen predmet; dolž. 6,3 cm; hramba GM, inv. št. ŽV 42.

5. Pekač z ročajem; delno restavriran; keramika zunaj rjava do temnorjava (7,5YR 4/2), znotraj temnordečkastorjava (5YR 2,5/2); trda; površina hrapava; primesi: gosti beli delci; hramba GM, inv. št. ŽV 44.

#### Grob 15 (t. 7-9)

Grobna jama je bila pravilnih oblik. Izdelana je bila tako, da so odstranili zdrobljene dele apnenčastih blokov in predel poglobili. Zaradi kompaktne apnenčaste osnove je bila linija vzhodne stene z zamikom prilagojena terenu. Stene jame so bile obložene s ploščatimi apnenčastimi kamni in povezane ter utrjene z malto. Površina enega kamna je bila obdelana. Na njem so bili vidni ostanki malte. Severna stena grobne jame je bila dolga 90 cm, vzhodna 70 cm, južna 75 cm in zahodna - zamik do 40 cm, stranica 30 cm. Od severne stene proti sredini groba so bili v pokončni legi postavljeni trije ploščati kamni. Predmeti so ležali pomešani z zemljo različno globoko po grobni jami. Poleg fragmentov žganih kosti jih je bilo nekaj delno ožganih. Grob je bil pokrit z apnenčastimi ploščami. Po izpraznitvi je bila jama na najglobljem delu globoka 67,2 cm. Dno je bilo od robov grobne jame proti sredini rahlo poglobljeno.

*Antropološka analiza:* Odrasla oseba nedoločljivega spola, verjetno ženska, lahko tudi juvenilna oseba nedoločljivega spola, teža žganih kosti je 147 g.

*Živalske kosti:* Frag. piščali (*tibia*), drobnica (*Ovis s. capra*); frag. vretenca - nosač (*atlas*), domače govedo (*Bos taurus*).

#### Pridatki:

1. Zapestnica s tremi prstani; srebro; premer zapestnice: 10 cm; premer prstanov: 2,46 cm, 2,54 cm, 2,52 cm; hramba GM, inv. št. ŽV 45.

2. Novec; As; Claudius I (41-54); določeno v Numizmatičnem kabinetu NM Slovenije; hramba GM, inv. št. ŽV 100.

3. Kozmetična žlička; bron; poškodovana; dolž. 9,64 cm; hramba GM, inv. št. ŽV 46.

4. Bronasta žica; poškodovana; dolž. 13,4 cm; hramba GM, inv. št. ŽV 51.

5. Železna žica; poškodovana; dolž. 2,17 cm; hramba GM, inv. št. ŽV 52.

6. Ploščato dleto s trnom; železo; poškodovano; dolž. 17,5 cm; hramba GM, inv. št. ŽV 49.

7. Železno šilo s trnom; poškodovano; dolž. 16,4 cm; hramba GM, inv. št. ŽV 47.

8. Železno šilo s trnom; poškodovano; dolž. 12,4 cm; hramba GM, inv. št. ŽV 48.

9. Amfora z dvema ročajema, ki se zaključita s podobo bradate glave; bron; poškodovana; rekonstruirana; rek. viš. 23,5 cm; hramba GM, inv. št. ŽV 50.

10. 39 železnih žebličkov; večinoma imajo na spodnji strani glavice točkaste izbokline v krogu, pri ostalih jih zaradi močne korozije ni opaziti; hramba GM, inv. št. ŽV 53-91.

11. Dva kosa krožnika; oblika Consp. 20.4; tera sigilata, keramika zelo bledorjava (10YR 7/4); mehka; primesi ni; rdeč premaz (2,5YR 5/6); trd; slabo ohranjen na notranji steni posode; hramba GM, inv. št. ŽV 98.

12. Več odl. dna skodelice; keramika roza (7,5YR 7/6); mehka; površina mazasta; primesi ni; premaz ni ohranjen; hramba GM, inv. št. ŽV 97.

13. Pokrov; restavriran; barva keramike se spreminja od svetlo rjave, rdečkastorjave do temnorjave in črne; trda; površina hrapava; primesi: zelo gosti beli in temni delci; hramba GM, inv. št. ŽV 92.

14. Več odl. dna in ostenja; keramika intenzivno rjava (7,5YR 5/6); trda; površina hrapava; primesi: zelo gosti beli delci in sljuda; hramba GM, inv. št. ŽV 95.

15. Pekač; restavriran; keramika zunaj rumenkastorjava (10YR 5/4), znotraj temnorjava (7,5YR 3/2); mehka; površina hrapava; primesi: zelo gosti beli in temni delci ter sljuda; hramba GM, inv. št. ŽV 93.

16. Več odl. ustja pekača; keramika rjava do temnorjava (7,5YR 4/2, 4/4); zelo trda; površina hrapava; primesi: zelo gosti beli delci in sljuda; hramba GM, inv. št. ŽV 96.

17. Vrč; restavriran; keramika rdečkastorumena (5YR 6/8); mehka; površina gladka; primesi: redki beli delci; hramba GM, inv. št. ŽV 94.

18. Ploščica; peščenjak; vel. 8,7 x 5,15 cm; hramba GM, inv. št. ŽV 99.

#### Grob 16 (t. 6)

Grob je bil močno poškodovan. Grobne jame ni bilo mogoče zamejiti. Na površini 40 x 30 cm so pomešani z zemljo ležali majhni odlomki keramike, verjetno vrča, kovinski predmeti in koščki žganih kosti.

*Antropološka analiza:* Odrasla oseba nedoločljivega spola, drobci otroških kosti, teža žganih kosti je 12 g.

#### Pridatki:

1. Železen predmet; poškodovan; dolž. 8,7 cm; hramba GM, inv. št. ŽV 105.

2. Železno šilo s trnom; poškodovano; dolž. 15,3 cm; hramba GM, inv. št. ŽV 101.

3. Železno šilo s trnom; poškodovano; žig: OPTIMVS ? in Andrejev križ; dolž. 16,1 cm; hramba GM, inv. št. ŽV 102.

4. Žlebasto dleto; železo; poškodovano; dolž. 16,5 cm; hramba GM, inv. št. ŽV 104.

5. Železen nož; na ročaju ostanki dveh zakovic; poškodovan; dolž. 21 cm; hramba GM, inv. št. ŽV 103.

Več majhnih odl. ostenja vrča; keramika rdečkastorumena (5YR 6/8); trda; površina prašnata; primesi: redki beli delci; hramba GM.

#### Predmeti izven grobov (t. 10)

1. Žlebasto dleto; železo; žig: Andrejev križ; dolž. 16,2 cm; lega: kv. 4/8, nad gr. 16; hramba GM, inv. št. ŽV 106.

2. Ploščato dleto s trnom; poškodovano; železo; žig: OPTIMVS ?; dolž. 16,4 cm; lega: kv. 4/8, nad gr. 16; hramba GM, inv. št. ŽV 107.

3. Železen nož; poškodovan; dolž. 21 cm; lega: izven sonde, na Mošencah; hramba GM, inv. št. ŽV 108.

4. 5 železnih žebličkov; štirje imajo na spodnji strani glavice točkaste izbokline v krogu; lega: kv. 4/2, 4/3, 3/3, izven sonde, na pobočju, ki se spušča proti Mošencam; hramba GM, inv. št. ŽV 118-122.

5. Bronasta pločevina; poškodovana; lega: izven sonde, na pobočju, ki se spušča proti Mošencam; hramba GM, inv. št. ŽV 109.

6. Dno balzamarija; modro steklo; viš. 1,25 cm; lega: na območju sonde, pridobljeno pred izkopavanji; hramba GM, inv. št. ŽV 117.

7. Ostenje kroglaste rebraste skodelice; temnomodro steklo s horizontalnimi nitmi belega stekla; viš. 2,35 cm; lega: na območju sonde, pridobljeno pred izkopavanji; hramba GM, inv. št. ŽV 115.

8. Ostenje balzamarija; modro steklo; viš. 2,2 cm; lega: na območju sonde, pridobljeno pred izkopavanji; hramba GM, inv. št. ŽV 116.

9. Odl. dna vrča; keramika rdečkastorumena (5YR 6/8); trda; površina gladka; primesi: redki beli delci in gosti delci sljude; lega: na območju sonde, pridobljeno pred izkopavanji; hramba GM, inv. št. ŽV 114.

10. Odl. dna vrča; keramika rdečkastorumena (7,5YR 7/6); mehka; površina gladka in prašnata; primesi: gosti beli delci, redki delci sljude; lega: na območju sonde, pridobljeno pred izkopavanji; hramba GM, inv. št. ŽV 113.

11. Odl. ročaja; keramika rdeča (2,5YR 5/6); mehka; površina hrapava; primesi: redki rdeči in beli gosti delci; lega: kv. 3/7; hramba GM, inv. št. ŽV 112.

12. Odl. ustja; keramika zelo bledorjava (10YR 7/3); mehka; površina hrapava in prašnata; primesi: gosti temni delci in redki delci sljude; lega: kv. 4/1; hramba GM, inv. št. ŽV 111.

13. Odl. skodelice; oblika Consp. 34; tera sigilata; keramika rdečkastorumena (7,5YR 7/6); zelo trda; primesi ni; rdeč premaz (2,5YR 4/8); zelo trd; lesketajoč; slabo ohranjen; nalepka v obliki rozete; lega: kv. 4/8; hramba GM, inv. št. ŽV 110.

## OPREDELITEV PREDMETOV

### Kovinski predmeti

#### *Fibule*

Fibula iz groba 3 (t. 2: 2) je še najbolj podobna klasičnemu tipu fibule Aucissa z ovalnim presekom loka in železno osjo na šarnirju. Fibula je poškodovana - verjetno nataljena. Po Feugèrju jo lahko uvrstimo med fibule tipa 22b2, časovno opredeljene od 20 pred Kr. do začetka vladavine Tiberija (Feugère 1985, 312-330, t. 136: 1700,1705). V grobu 9 (t. 4: 3) sta bila ohranjena igla in del šarnirja bronaste fibule. Kakršnakoli natančnejša tipološka uvrstitev bi bila zaradi slabe ohranjenosti netočna. Tak šarnir je sicer značilen za fibule tipa Aucissa (Müller 2002, 95), vendar jo zaradi oblike začetka loka težko uvrstimo k temu tipu fibul. Po obliki šarnirja oziroma nastavka za lok nekoliko spominja tudi na fibule s šarnirjem tipa Ljubljana (Vičič 1994, 27-29, t. 1: 8,9).

Bronasti fibuli iz grobov 1 in 4 (t. 1: 1; 2: 2) sta noriško-panonski dvogumbasti fibuli, ki se oblikovno najbolj približata fibulam tipa Almgren 236. Zaradi oblike loka in oblike gumba na nogi ju lahko uvrstimo v posamezne variante fibul tega tipa. Fibula iz groba 1 ima močno profiliran in s horizontalne lege rahlo dvignjen gumb na nogi. Najbolj so ji podobne fibule Almgren 236c, d in f, ki so bile modne daljše časovno obdobje, od poznoavgustej-



skega obdobja do konca vladavine Nerona in so bile del panonske noše na JZ delu Panonije (Garbsch 1985, 563, 565, 570, t. 3; sl. 4: 236c). Fibula iz groba 4 ima gumb na nogi komajda zaznaven in vertikalni, kar je po Demetzu značilno za podvarianto fibul tipa Almgren 236, b2b1 (Demetz 1999, 51, 52, 55, 56, t. 11: 5). Varianto 236b2 Stefan Demetz uvrsti v drugo in tretjo četrtino 1. st. Fibule tega tipa so značilne predvsem za Recijo. Podobne fibule E. Riha uvrsti v svojo varianto 2.10.1, ki so datirane s keramiko od Klavdija do Vespazijana (Riha 1979, 75, 76, t. 10: 264).

Fibula iz groba 14 (t. 6: 1) sodi med enodelne, močno profilirane fibule. Zaradi manjkajoče noge jo težje opredelimo v varianto. Po nekoliko razpognjenem loku in obliki gumba na loku bi lahko sodila k varianti 2.9.4 po Emiliji Riha in v čas sredine in konca 1. stoletja, od Klavdija do Vespazijana (Riha 1979, 72-75, t. 248; 251; 1994, 69, 70, t. 7: 1988).

#### *Srebrni zapestnici in uhan*

Oblikovno sta si srebrni zapestnici z rombičnim profilom žice iz groba 14 in 15 (t. 6: 2; 7: 1) zelo podobni. Razlikujeta se le po velikosti in debelini žice ter številu prstanov na žici. Zapestnice, izdelane s spiralnim ovijanjem zaključkov žice okoli obroča zapestnice, se pojavijo že v latenskem obdobju. Priljubljen nakit postanejo v 1. in 2. stoletju in pozneje ponovno v 4. stoletju (Koščević 1991, 25-26, t. 2: 36,37).

Srebrni uhan iz groba 9 (t. 4: 2) je slabo ohranjen. Rombični presek žice in spiralno ovijanje žice okoli obroča uhana pa spominjata na podoben način izdelani srebrni zapestnici iz grobov 14 in 15.

#### *Bronasta amfora*

Zaradi izjemne redkosti je posebnost med najdenimi predmeti dvoročajna bronasta amfora iz groba 15 (t. 8: 9).

Struženo ustje amfore je ravno in nekoliko odebeljeno. Vrat je dolg in cilindričen, z ostrim prehodom v hruškasto oblikovan trebuh posode. Dno ima koncentrične sledove obdelave na stružnici. Amfora je bila najverjetneje izdelana z ulivanjem in naknadno dodelana na stružnici (Breščak 1982, 27). Ročaja sta bila prisvajkana. Zgornji del roča-

jev ima ovalen nastavek za spajanje s posodo. Držalo je kolenčasto zavito in ovalnega preseka. vzdolž držala po sredini poteka kanelura, poševno nanjo pa zareze v vzorcu ribje kosti. Ročaja se zaključita s podobo bradate glave. Verjetno sta bila pritrdjena tik pod ustjem amfore in sta segala do najbolj izbočenega dela trebuha posode.

Ročaja, ki sta bila v grobu 15 in gotovo pripadata opisani amfori, sta skoraj enaka ročajem oblike Den Boesterd 263 (Sedlmayer 1999, 37, t. 15: 6). Podoben ročaj so našli tudi v Pompejih in naj bi pripadal amfori tipa Tassinari A 3121 (Tassinari 1993, 3, 28, t. 103: 2). Razen ročajev oblikovne podobnosti med amforo Tassinari A 3121 in amforo iz groba 15 najdemo le v dolgem cilindričnem vratu in ostrem prehodu vratu v močno izbočena ramena posode, ustje, ostenje in dno amfore pa imata različno oblikovano. Ročaja z zaključkom v obliki bradate glave Silena (sl. 11) (spremljevalca in vzgojitelja Dioniza) so poleg v Pompejih (Tassinari 1993, t. 103: 2) našli tudi v Njimegnu, kjer je opredeljen v pozno 1. st. (Den Boesterd 1956, t. 11: 263) in v Martignyju, kjer je edini najdeni primer datiran v tretjo četrtino 1. st. (Kaufmann-Heinimann 1994, t. 114: 290). Na Štalenski gori so poleg ročaja tipa Den Boesterd 263 našli tudi amforo tipa Tassinari 3121, ki pa se po obliki ustja nekoliko razlikuje od osnovnega tipa (Deimel 1987, 135, t. 13: 9; Sedlmayer 1999, 37, 38, t. 15: 6,12). Ročaj je iz horizonta OR 23. Amforo brez ročajev pa so našli v poznotiberijskem kompleksu zgradbe SH 5 in fragmente istega tipa amfore tudi v tiberijsko-klavdijskem kompleksu SH6A (Sedlmayer 1999, 37, 122-125). Geografsko najbližja paralela našima ročajema in posodi je iz Lok pri Novi Gorici,<sup>3</sup> iz podeželske vile, ki je po predmetih datirana v 1. st. (Žbona-Trkman 1985, 230-231, sl. 44; 1986, 268, sl. 36; 1987, 259).

Vsi omenjeni ročaji so si med seboj zelo podobni. Razlikujejo se le po posameznih detajlih, drugače oblikovani bradi ali konici brade na koncu ročaja in po obliki brkov. Ročaj iz Lok se od vseh drugih razlikuje po drugače usmerjenih zarezah na držalu. Ni povsem jasno, h kateremu tipu amfor naj bi tak ročaj sodil. Tako za pompejanski primer kot za primer s Štalenske gore domnevajo, da naj bi pripadal amforam tipa Tassinari A 3121 (Tassinari 1993, 28), ki jih najdemo na širokem območju po Evropi in naj bi bile po H. Sedlmayer narejene na področju Kampanije pod vplivom starejših predlog z Bližnjega vzhoda (Sedlmayer 1999, 38; 1998, 520). Naša amfora

<sup>3</sup> Ročaj in posoda amfore iz Lok pri Novi Gorici nista objavljena. Nanju me je opozorila arheologinja B. Trkman-Žbona, muzej. svetoval. iz Goriškega muzeja iz Nove Gorice, ki je stavbni kompleks v Lokah od leta 1985 do 1988 tudi raziskovala. Za informacije in za prijaznost se ji najlepše zahvaljujem.



Sl. 11: Žirje, Volarije. Grob 15, detajl ročajev bronaste amfore s podobo Silena. Foto: M. Prešeren.

Fig. 11: Žirje, Volarije. Grave 15, detail of the bronze amphora handle with an image of Silenus. Photo: M. Prešeren.

oblikovno ne sodi k tipu amfor Tassinari A 3121, oblika ročajev pa je skoraj identična z ostalimi najdenimi ročaji. Razlike v izdelavi ročajev, predvsem pa oblika amfore nam nakazujejo, da je amfora iz groba 15 izdelek lokalnih delavnic po kampanjskih predlogah.

### Orodje

Z izjemo dveh nožev lahko orodja iz grobov po obliki razdelimo na tri tipe.

K prvemu tipu sodita ploščati dleti s trnom. Dleto iz groba 15 (*t. 7: 6*) nima posebnih značilnosti, medtem ko ima drugo dleto, brez grobne celote, ohranjen žig izdelovalca (*t. 10: 2*). Taka dleta so uporabljali predvsem za površinsko obdelavo lesa. S potiskanjem ali s tolčenjem so stružili vrhnje lesene sloje. Oblika s trnom, na katerem je bil nasajen lesen, košččen ali roževinast ročaj, je med starejšimi tipi in po Pietschu sodi v zgodnjecesarско obdobje (Pietsch 1983, 33-35, sl. 15: 1; *t. 10: 172*). Podob-

no dleto s Štalenske gore prav tako sodi med starejše oblike ploščatih dlet. V okviru najdiščnega kompleksa je sicer datirano 20 pred Kr., vendar naj bi bil po H. Dolenzu v uporabi še do srednjecesarskega obdobja (Dolenz 1998, 201-204, *t. 70: 252,253*). Na splošno za vsa orodja velja, da so jih uporabljali daljše časovno obdobje. Žig izdelovalca na predmetu (OPTIMVS) pa kaže na visoko kvaliteto izdelka.

Drugi tip orodij sta žlebili ali žlebasti dleti z različnim presekom ostrine in različnim držalom. Žlebasto dleto z osmerokotnim profilom držala je iz groba 16 (*t. 6: 4*). Drugo dleto z razširjeno udarno ploskvijo na zgornjem delu orodja in odtisnjem Andrejevim križem na držalu je najdeno izven grobnih celot (*t. 10: 1*). Obe dleti so uporabljali za izdelavo žlebov oziroma utorov v les. Dleto iz groba 16 so glede na obliko držala verjetno uporabljali ročno, brez kladiva. Podobno dleto s Štalenske gore je datirano v zgodnje cesarsko obdobje (Dolenz 1998, 200, *t. 69: 242*). Žlebasto dleto z Andrejevim križem so uporabljali z udarjanjem kladiva na

udarno ploskev, na kar kaže tudi močno uvit zgornji del dleta. Po profilu rezila je nekoliko podobno Dolenzovemu tipu W 243 s Štalenske gore, ki prav tako sodi v zgodnje cesarsko obdobje, od Avgusta do Klavdija (Dolenz 1998, 200, t. 69: 243).

Tretji tip orodij so šila s trnom. Dve šili sta bili v grobu 15 (t. 7: 7,8) in dve, od teh eno z ohranjenim žigom in odtisnjenim Andrejevim križem, v grobu 16 (t. 6: 2,3). Podobna šila z žigi orodjarja na eni ali več straneh orodja niso redka (Božič 1997, 11, sl. 1: 4; Gaitzsch 1978, 15, sl. 14: 2). Šila so verjetno uporabljali za izdelavo lukenj v mehkem materialu, v usnju ali lesu. Pietsch tako obliko šila s trnom datira v zgodnje cesarsko obdobje (Pietsch 1983, 39, 40, sl. 15: 2). V okviru tipologije orodij s Štalenske gore H. Dolenza sodijo naša šila k tipu W 367 in 368. Tip W 367, ki se po obliki in žigu sicer drugega izdelovalca (.ORANI) najbolj približa šilu iz groba 16 z žigom OPTIMVS (sl. 12), je časovno opredeljen v tiberijsko obdobje. Na splošno je tak tip šil pogostejše v uporabi v zgodnjem cesarskem obdobju (Dolenz 1998, 219-222, t. 79: 367,368).

### Keramični predmeti

Keramični predmeti so bili v grobove položeni že poškodovani. V trinajst grobov so položili vrče oziroma njihove ostanke. Grobe kuhinjske keramike je bilo v grobovih prav tako veliko. V nekaterih grobovih je bilo celo več sicer poškodovanih



Sl. 12: Žirje, Volarije. Grob 16, detajl šila z žigom OPTIMVS in odtisnjenim Andrejevim križem. Foto: T. Lauko.

Fig. 12: Žirje, Volarije. Grave 16, detail of the awl with the stamp OPTIMVS and an impressed cross of St. Andrew. Photo: T. Lauko.

posod, v drugih pa le koščki posameznih delov posod. Le v treh grobovih najdemo lončarske izdelke, ki sodijo v skupino fine namizne keramike. V grobu 5 so ležali tudi fragmenti oljenke.

### Izdelki tujih delavnic

Polkrožna skodelica iz tere sigilate, s poudarjenim, rahlo izvihanim ustjem oblike Consp. 37.4.1, s pečatom C?AD? in *planta pedis* na notranjem dnu je iz groba 4 (t. 2: 6). Najpogosteje so take oblike v uporabi v tiberijskem času, redkeje v drugi polovici 1. st. in izjemoma do konca 1. st. (Consp. 1990, 116, t. 37: 37.4.1). Na Štalenski gori so skodelico tega tipa našli v klavdijskem kompleksu OR/19 (Schindler, Scheffenegger 1977, 135-136, t. 49: 9). Po sicer slabo ohranjenem pečatu sklepamo, da jo je izdelal CLADVS, katerega delavnice so med leti 30 in 50 po Kr. delovale v Padski nižini (Oxé, Comfort, Kenrick 2000, 183, 576). Krožnik oblike Consp. 20.4 iz groba 15 (t. 9: 11) se pojavlja v poznotiberijskem času, pogost pa je še v drugi polovici 1. st. (Consp. 1990, 86, t. 18: 20.4). Izven grobne celote je bil najden fragment skodelice oblike Consp. 34.1.2, ki je pogosta od poznotiberijskega do flavijskega obdobja (t. 10: 13). Redko jih srečamo kasneje v 1. st. (Consp. 1990, 112, t. 31). Odlomek ustja iz tere sigilate iz groba 11 (t. 5: 3) je preslabo ohranjen, da bi lahko določili obliko posodice. Fragment bi lahko bil del polkrožne skodelice oblike Consp. 36.4, pogoste predvsem v tiberijskem času, redkeje v drugi polovici 1. st. Ravno tako pa bi lahko bil del ustja skodelice z ovratnikom forme Consp. 34, ki je bila najbolj priljubljena od poznotiberijskega do falvijskega obdobja (Consp. 1990, 112, 114, t. 31; 32).

Fragment dna in del ostenja keramike tankih sten, prav tako iz groba 11 (t. 5: 4), bi lahko sodil v keramično skupino B 3b keramike tankih sten s Sermina (Jarek ob Rižani). Najpogosteje jo srečamo v zgodnjotiberijskem obdobju (Horvat 1997, 110, 168, 169). Primerjamo pa jo lahko tudi s skodelico iz Socerbske nekropole, ki je opredeljena v zadnja desetletja pred Kr. in prva desetletja 1. st. (Casari 2002, 98, sl. 11).

K navadni keramiki iz prečiščene gline sodijo vrči različnih oblik, ki so na grobišču Volarije najpogostejši pridatek v grobovih. Med njimi izstopa fragmentiran vrč iz groba 3 (t. 2: 1), s širokim vratom in bikoničnim trebuhom. Na ramenih ima slabo ohranjene rdeče barvane pasove. Trije podobni barvani vrči s Socerba po Paolu Casariju sodijo v avgustejsko in tiberijsko obdobje (Casari 2002, 106, sl. 40). Podobno oblikovan vrat poso-

de kot naš vrč imajo vrči s Štalenske gore, kjer so bili med priljubljenim importiranim posodjem od 10 pr. Kr. do poznotiberijskega obdobja in verjetno še nekoliko kasneje (Schindler-Kaudelka 1989, 32, 33, t. 3; 4; 38; 41; 44). Ker pa pri vrču iz groba 3 nimamo ohranjenega ustja, primerjava s štalenskimi slikanimi vrči z ustjem z izlivom ni zanesljiva.

Oljenka iz groba 5 (*t. 4: 2*) po obliki sodi med zgodnje volutne oljenke tipa Loeschke 1A in verjetno izvira iz katere italških delavnic prve četrtine 1. st. (Istenič 1999, 160, 161; Istenič 2000, t. 35: 6; 25: 4). Podobne oljenke so bile tudi v grobovih na Socerbu, kjer jih Casari opredeli v čas zadnje četrtine 1. st. pr. Kr. do prvih desetletij 1. st. (Casari 2002, 119, sl. 56-58). Na naši oljenki je viden slabo ohranjen relief gladiatorja s ščitom in mečem. Na Štalenski gori je oljenka s podobnim reliefom datirana v avgustejsko-zgodnjeterberski čas (Farka 1977, 213, t. 37: 311).

#### *Izdelki domačih delavnic*

Značilnosti keramike domače proizvodnje so velika poroznost, velika vsebnost primesi in neenakomerno žgana površina. Nekatere posode so tudi slabše pečene in zato zelo lomljive.

V grobovih na Volarijah so bili najpogostejši primerki grobe keramike pekači oziroma njihovi fragmenti. Pekači imajo preprosto obliko. Med seboj se razlikujejo po obliki ustja in po nagnjenosti ter debelini sten. Pekači so bili v splošnem zelo razširjen tip grobe kuhinjske posode. Zaradi lokalne proizvodnje jih je težko časovno opredeliti. Obliko pekačev iz grobov 2 in 15 (*t. 1: 1; 9: 15*), ki sta si podobna med seboj, lahko primerjamo s pekači z Rodika (Istenič 1987, 102-109, t. 1: 7; 11: 2), kjer so v grobu 1 opredeljeni v 2. st. kot sled prazgodovinske tradicije. Podoben pekač imamo še na Socerbu (Casari 2002, 115, sl. 51), opredeljen je v 1. st. V širšem krogu jim lahko najdemo oblikovne primerjave v Emoni, na Gornjem trgu v fazi IV (Vičič 1994, t. 21: 11; 26: 1) ali pa na Štalenski gori, v kompleksih od 4-7, to je čas prve pol. 1. st. (Schindler-Kaudelka 1986, 279-337, t. 19: 11/6; 20: 10/13,11/3; 21: 10/10,10/8; 22: 10/14,11/10). Posebnost predstavljata pekača iz groba 9 in 14 (*t. 4: 9; 6: 5*), ki imata delno ohranjena ročaja. Ročaj na pekaču je bil v obeh primerih izpeljan iz ustja in se je zaključeval v dnu posode. Primerjav jima nismo našli. Kot kaže, sta lokalnega tipa in sta bila izdelana izključno za domačo uporabo.

V grobu 1 in 15 (*t. 1: 3; 9: 13*) sta bila najdena pokrova z izvihanim robom in majhno prstanasto ploskvijo na vrhu. Zelo podobnih oblik so pokro-

vi iz rodiških grobov 1 in 8 (Istenič 1987, 102-109, t. 1: 8; 12: 3,4). Grob 1 je opredeljen v 2. st. Grob 8 pa po keramiki tankih sten sodi v klavdijsko-neronski čas.

Enoročajna lončeka iz groba 6 in 11 (*t. 3: 3; 5: 7*) sta manjših dimenzij in imata rahlo izvihano ustje. Tudi zanju najdemo primerjave med domačo keramiko iz rodiških grobov (Istenič 1987, 106, t. 4: 6).

#### **Stekleni predmeti**

Steklenih predmetov je bilo v grobovih izredno malo. Balzamariji iz grobov 1 in 6 ter fragmenti, pobrani na površini (*t. 1: 2; 3: 4; 10: 6,8*), verjetno pripadajo zaradi zajede na ostenju v skupino cevastih balzamarijev 8.6.2. po tipologiji Irene Lazar. Datirani so od 1. do 3. st. (Lazar 2003, 175-177, 195, sl. 50: 8.6.2.). Od te skupine pa se razlikujejo po drugače oblikovanem dnu.

Fragmenti rebraste skodelice iz temno modrega stekla in z belimi horizontalnimi nitkami so bili najdeni na poškodovani površini grobišča (*t. 10: 7*). Take skodelice sodijo v skupino 2 po Lazarjevi, med kroglaste skodelice z vertikalnimi rebri na ostenju in ožje pod tip 2.3.1., ki so najpogostejše v uporabi v prvi pol. 1. st. in redkeje proti koncu stoletja (Lazar 2003, 68-71, sl. 29: 2.3.1.).

#### **ZAKLJUČEK**

Grobišče Žirje Volarije sodi s šestnajstimi grobovi med manjša rimska žarna grobišča 1. stoletja. V grobovih je bilo ohranjenih malo kostnih ostankov, iz katerih ne moremo zanesljivo določiti spola in starosti pokojnikov. Po analizi predmetov domnevamo, da so najstarejši grobovi iz prve četrtine 1. st. (gr. 3, 5, 9 in 11), glavnina grobov pa bi lahko bila iz druge četrtine oziroma sredine 1. st. Zaradi enodelne, močno profilirane fibule je grob 14, ki je ležal na skrajnem vzhodnem delu grobišča, morda nekoliko mlajši, iz tretje četrtine 1. st. Večina predmetov ima izvor v severnoitalških in srednjeitalskih delavnicah. Lokalni značaj ima le groba kuhinjska keramika.

Grobovi so razporejeni vsaj na videz neurejeno. Nekoliko oddaljen od ostalih je grob 9, ki bi lahko bil zaradi fragmentov fibule s šarnirjem celo najstarejši. Tudi grobovi 14, 15 in 16 so ležali v ločeni skupini. Grobova 15 in 16 se razlikujeta od ostalih tudi po posebnih grobnih pridatkih (Bavdek 1998, 12). V obeh so bila orodja za obdelavo lesa in usnja. V grobu 15, z delno zidano grobno jamo, ki je na grobišču hkrati največji in po pri-

datkih najbogatejši grob, je bila bronasta amfora, ki je v širšem okviru zelo redek predmet. To je tudi edini grob, v katerem je bil najden novc (Claudius I 41-54). Ti grobni dodatki dajejo slutiti na vodilnega posameznika v skupnosti.

Po načinu pokopa in grobni arhitekturi ter po pridatkih lahko grobišče primerjamo z najbližje ležečim rodiškim grobiščem Pod Jezerom iz 1. in 2. st. (Istenič 1987, 69-136). Grobne jame so na obeh grobiščih v osnovni kamnini in v največ primerih obložene, na Volarijah pa v nekaterih primerih tudi pokrite z neobdelanimi kamnitimi ploščami. Bistvena razlika je le v zidani grobni arhitekturi - na Rodiku nimamo zidanih grobov, na Volarijah pa je bila pri dveh grobovih grobna jama dozidana. Grobišči lahko primerjamo tudi po načinu pokopa oziroma po polaganju poškodovanih keramičnih predmetov v grobove. Medtem ko sta tak način pokopa in grobna arhitektura na Rodiku interpretirana kot prazgodovinska tradicija staroselcev, pa za Volarije ravno zaradi zidanih grobov in grobnih pridatkov tega ne moremo trditi. Prav tako ne smemo izključiti možnosti, da je način pokopa pogojevala specifičnost terena.

Večje razlike med grobiščema je opaziti pri predmetih, ki so bili v grobovih. Na Volarijah imamo veliko kovinskih, predvsem bronastih predmetov (fibule, verižice, amfora), v rodiških grobovih pa bronasti predmeti sploh niso prisotni. Opazna razlika je tudi v keramičnem gradivu. V grobovih Pod Jezerom je več oljenk, v večini grobov pa so tudi lonci domače izdelave. Na Volarijah pa imamo samo eno oljenko (gr. 5) in dva lonca (gr. 6, 11). Sorodnosti se kažejo s prisotnostjo vrčev, ki so na obeh grobiščih skoraj v vsakem grobu, in pri oblikah domače kuhinjske keramike - pokrovov, pekačev ter manjših loncev. Tako na Volarijah kot na Rodiku imamo v grobovih orodja in žebličke za čevlje.

Za predmete z Volarij najdemo boljše primerjave med gradivom s socerbskega grobišča (druga pol. 1. st. pr. Kr.-1. st.), kjer grobne celote niso ohranjene, vendar pa je tako kot na našem grobišču veliko predmetov uvoženih (Casari 2002, 95-129).

Grobišče na Volarijah je pripadalo majhni skupnosti iz podeželske vile ali manjše naselbine, ki je ležala v zaledju Tergesta, oddaljenega le 11 km. Zaradi nižinskih predelov z rodovitno zemljo (Mošence) sklepamo, da so bili prebivalci poljedelci (Slapšak 1995, 31-43). Najdbe iz grobov (šila, dleta, noži) pa kažejo, da so se posamezniki v skupnosti ukvarjali tudi z obrtjo, z obdelovanjem lesa in usnja. Stavbni kompleks, ki bi mu lahko pripadalo grobišče, še ni bil odkrit. Zaradi bližine hriba Gabričeje pri vasi Žirje, za katerega domnevajo, da je bil v antiki poseljen, pa bi lahko arhitekturne ostaline iskali prav tam (Osmuk 1986, 278).

### Zahvala

Pomoč pri nastajanju članka so mi nudili številni sodelavci Inštituta za arheologijo ZRC SAZU v Ljubljani, posebna zahvala gre dr. Jani Horvat in dr. Draganu Božiču, ki sta me z nasveti in podatki usmerjala pri obdelavi grobišča. Prijazno pomoč mi je pri oblikovnih in tehničnih rešitvah nudil mag. Primož Pavlin. Živalske kosti sta določila Janez Dirjec in dr. Borut Toškan. Risbe kovinskih predmetov je izdelala Dragica Knific Lunder, risbe keramičnih pa Tamara Korošec. Računalniška postavitev je delo Draga Valoha. Objavljeni tlorisi grobov so izdelek Tatjane Ivančič. Antropološko analizo je naredila dr. Petra Leben Seljak. Andrej Šemrov iz Numizmatičnega kabineta Narodnega muzeja Slovenije pa je določil novc. Vsem se najlepše zahvaljujem. Največja zahvala gre Nadi Osmuk iz ZVKDS OE Nova Gorica, ki mi je že leta 1994 pri terenskem delu na grobišču stala ob strani in pred objavo tudi prijazno prebrala članek.

BAVDEK, A. 1998, L'outillage d'une tombe romaine de Žirje en Slovénie. - *Instrumentum* 7, 12.  
 BOESTERD, M. 1956, *The Bronze Vessels*. - Description of the Collections in the Rijksmuseum G. M. Kam at Nijmegen 5.  
 BOŽIČ, D. 1997, Gestempelte römische Ahlen. - *Instrumentum* 5, 11.  
 BREŠČAK, D. 1982, *Antično bronasto posodje Slovenije*. - Situla 22/1.  
 CASARI, P. 2002, *Le sepolture romane e il catalogo dei materiali*. - V: A. Dugulin (ed.), *La necropoli di San Servolo. Veneti, Istri, Celti e Romani nel territorio di Trieste, 95-129*, Trieste.

CONSP., *Conspectus formarum terrae sigillatae Italico modo confectae*. - Mater. z. röm.- germ. Ker. 10, 1990.  
 DEIMEL, M. 1987, *Die Bronzekleinfunde vom Magdalensberg*. - Kärnt. Musschr. 65.  
 DEMETZ, S. 1999, *Fibeln der Spätlatène-und Frühen Römischen Kaiserzeit in den Alpenländern*. - Frühgeschichtliche und Provinzialrömische Archäologie. Materialien und Forschungen 4.  
 DOLENZ, H. 1998, *Eisenfunde aus der Stadt auf dem Magdalensberg*. - Kärnt. Musschr. 75, Archäologische Forschungen zu den Grabungen auf dem Magdalensberg 13.

- FARKA, C. 1977, *Die römischen Lampen vom Magdalensberg*. - Kärnt. Musschr. 61, Archäologische Forschungen zu den Grabungen auf dem Magdalensberg 4.
- FEUGÈRE, M. 1985, *Les fibules en Gaule méridionale*. - Rev. arch. Narb. Suppl. 12.
- GAITZSCH, W. 1978, *Römische Werkzeuge*. - Kleine Schriften zur Kenntniss der römischen Besetzungsgeschichte Südwestdeutschlands 19.
- GAMS, I. 2004, *Kras v Sloveniji v prostoru in času*. - Ljubljana.
- GARBSCH, J. 1985, Die norisch-pannonische Tracht. - V: *Aufstieg und Niedergang der Römischen Welt II*, 12.3, 546-577.
- HORVAT, J. 1997, *Sermin. Prazgodovinska in zgodnjerimska naselbina v severni Istri*. - Opera Instituti Archaeologici Sloveniae 3.
- ISTENIČ, J. 1987, Rodik - grobišče Pod Jezerom. - *Arh. vest.* 38, 69-136.
- ISTENIČ, J. 1999, *Poetovio, zahodna grobišča I / Poetovio, the Western Cemeteries I*. - Kat. in monogr. 32.
- ISTENIČ, J. 2000, *Poetovio, zahodna grobišča II / Poetovio, the Western Cemeteries II*. - Kat. in monogr. 33.
- JURKOVŠEK, B., M. TOMAN, B. OGORELEC, L. ŠRIBAR, K. DROBNE, M. POLJAK in L. ŠRIBAR 1996, *Formacijska geološka karta južnega dela Tržaško-komenske planote. Kredne in paleogenske karbonatne kamnine*. 1: 50 000. - Ljubljana.
- KAUFMANN-HEINIMANN, A. 1994, *Die römischen Bronzen der Schweiz 5*. - Mainz.
- KOŠČEVIČ, R. 1991, *Antička bronca iz Siska. Umjetniško-obrtna metalna produkcija iz razdoblja rimskog carstva*. - Zagreb.
- LAZAR, I. 2003, *Rimsko steklo Slovenije*. - Opera Instituti Archaeologici Sloveniae 7.
- LEBEN-SELJAK, P. 2004, *Antropološka analiza žarnih grobov z nahajališča Žirje-Volarije 1994. Poročilo*. - Žiri.
- MARCHESETTI, C. 1903, *I castellieri preistorici*. - Società per la Preistoria e Protostoria della regione Friuli-Venezia Giulia. Quaderno 3.
- MÜLLER, M. 2002, *Die römischen Buntmetallfunde von Haltern*. - Bodenaltertümer Westfalens 37.
- OSMUK, N. 1976, Nove antične najdbe v Povirju. - *Goriški letnik* 3, 70-87.
- OSMUK, N. 1977, Povir pri Sežani. - *Var. spom.* 21, 243-244.
- OSMUK, N. 1984, Povir. - *Var. spom.* 26, 237-238.
- OSMUK, N. 1985, Povir. - *Var. spom.* 27, 238-239.
- OSMUK, N. 1986, Žirje. - *Var. spom.* 28, 278.
- OSMUK, N. 1995, Povir. - V: *Enciklopedija Slovenije* 9, 206, Ljubljana.
- OXÉ, A., H. COMFORT, P. KERNICK, 2000, *Corpus Vasorum Arretinorum*. - Antiquitas 3, 41.
- PIETSCH, M. 1983, Die römischen Eisenwerkzeuge von Saalburg, Feldberg und Zugmantel. - *Saalb. Jb.* 39, 5-132.
- RIHA, E. 1979, *Die römischen Fibeln aus Augst und Kaiseraugst*. - Forsch. in Augst 3.
- RIHA, E. 1994, *Die römischen Fibeln aus Augst und Kaiseraugst. Die Neufunde seit 1975*. - Forsch. in Augst 18.
- SCHINDLER-KAUDELKA, E. 1986, Die Backplatten vom Magdalensberg. - V: *Die Ausgrabungen auf dem Magdalensberg 1975 bis 1979*. - Magdal. Grabber. 15, 279-337.
- SCHINDLER-KAUDELKA, E. 1989, *Die gewöhnliche Gebrauchskeramik vom Magdalensberg*. - Kärnt. Musschr. 72, Archäologische Forschungen zu den Grabungen auf dem Magdalensberg 10.
- SCHINDLER, M. in S. SCHEFFENEGGER 1977, *Die glatte rote Terra sigillata vom Magdalensberg*. - Kärnt. Musschr. 62, Archäologische Forschungen zu den Grabungen auf dem Magdalensberg 5.
- SEDLMAYER, H. 1998, Die Bronzegefäße aus SH/5. - V: *Die Ausgrabungen auf dem Magdalensberg 1980 bis 1986*, Magdal. Grabber. 16, 509-525.
- SEDLMAYER, H. 1999, *Die römischen Bronzegefäße in Noricum*. - Monographies Instrumentum 10.
- SLAPŠAK, B. 1974, Povir, Povir, Merče, Žirje. - *Var. spom.* 17-19/1, 206.
- SLAPŠAK, B., 1995, *Možnosti študija poselitve v arheologiji*. - Arheo 17.
- TASSINARI, S. 1993, *Il vasellame bronzeo di Pompei*. - Ministero per i beni culturali ed ambientali. Soprintendenza archeologica di Pompei. Cataloghi 5.
- VIČIČ, B. 1994, Zgodnjerimsko naselje pod Grajskim gričem v Ljubljani, Gornji trg 30, Stari trg 17 in 32. - *Arh. vest.* 45, 25-80.
- ŽBONA-TRKMAN, B. 1985, Loke. - *Var. spom.* 27, 230-231.
- ŽBONA-TRKMAN, B. 1986, Loke. - *Var. spom.* 28, 268.
- ŽBONA-TRKMAN, B. 1987, Loke. - *Var. spom.* 29, 259.

## The Roman cremation cemetery at Volarije near Žirje on Kras

### Summary

#### INTRODUCTION

The area between Divača and Sežana belongs to part of the central Karst region called Divača Karst (Gams 2004, 253-254). The northern flat and somewhat raised section of this region, called Gaberk, is bordered on the southern side by a chain of hills: Gabričje, Strmca, Gura, Zidovnik, and Velika and Mala Planina. Running northwest-southeast across Gaberk is the Divača fault, characterized by highly fragmented limestone and partly also dolomite rocks (Jurkovšek et al. 1996, 29,68).

The Strmca area with its three peaks (Tabor, Strmca-Štirna and Ravni vrh) contains the remains of a prehistoric hillfort. Individual finds also indicate that the hilltops were also settled in the Roman period (Marchesetti 1903, 33; Slapšak 1974, 190; Osmuk 1976, 70-72). Along the northern foot of the hill, on the

edge of fallow ground called Merišče near the village of Povir, a hoard of agricultural tools was discovered, and rescue archaeological excavations brought to light Roman buildings from the end of the 3<sup>rd</sup> and beginning of the 4<sup>th</sup> century (Osmuk 1976, 70-87; 1977, 243, 244, fig. 109; 110; 1984, 237, 238, fig. 40; 1985, 238, 239; Slapšak 1974, 206). Along the northern foot of Tabor on fallow land called Podstol, as early as 1929 a grave was dug up, but the grave goods were later lost. A new grave was uncovered in the same area by test excavation in 1974. In the stone cist grave, the lid of which was not preserved, only a nail was found (Osmuk 1976, 79, fig. 3; pl. 2: 4). East of the village of Žirje, on the low elevation of Gabričje and along its edge, fragments of Roman pottery and clay lamps were found (Slapšak 1974, 216; Osmuk 1986, 278). Individual fragments of Roman pottery were also found on the fallow land of Merišče near Merče (Slapšak 1974, 201; Osmuk 1986, 278) (fig. 1).

The highway between Divača and Sežana crosses the Gaberik region and continues through the Divača fault zone. In July 1994, when construction of this part of the highway began, full-time archaeological supervision of all digging was performed.<sup>1</sup> At the end of August 1994, we found a Roman flat cremation cemetery during inspection at the village of Žirje. The cemetery was uncovered after heavy machinery had passed over, but did not disturb the surface in the area of the cemetery. Because of the karst terrain features, where the limestone subsurface is covered with only a thin layer of soil, the quite heavy machinery had already damaged the upper layer of humus, and also shallowly located graves. The area where crushed pieces of pottery and glass vessels lay was fenced off. Archaeological rescue excavation took place from 29 August 1994 to 23 September 1994 between highway profiles P 774 and P 776. Construction of the highway was temporarily brought to a halt in the area where excavation was undertaken.

After the excavation was completed, the surroundings were also investigated with test trenches. A section north of the trench, 5 m wide and 27 m long, was surveyed with the help of machinery. On the steep southern slope, surface survey was performed of the already damaged ground surface. New graves were not discovered in the areas along the trench.

### THE RESULTS OF THE ARCHAEOLOGICAL EXCAVATIONS

The cemetery lay at a height above sea level of 385 m on the edge of a morphologically raised limestone plateau overgrown with shrubs and trees, which the local people call Volarije or Rebno (plot no. 355 Merče cadastral district). A lower lying, fertile section filled with sediment, where fields and meadows are located today, is called Mošence (*fig. 2*). A small part of the plateau was investigated in the archaeological excavations. The site and position of the trenches were adapted to the terrain and the course of the highway. The 27 x 7 m trench was divided in 18 quadrants. The northern zone of the trench had 9 quadrants of 3 x 4 m. The southern zone of the trench was divided into 9 quadrants of 3 x 3 m. As the surface was already badly damaged, we first removed the crushed limestone (*fig. 3*). In the course of cleaning individual quadrants, all the way down to the white limestone bedrock, we discovered 16 cremation graves, which appeared in the beginning phase as areas with somewhat more soil (*fig. 4*). They were irregularly arranged, approximately 10 to 25 cm deep below the surface with the turf removed.

#### Grave architecture and the burial ritual (*fig. 5*)

The grave pits were most often made by removing the fragmentary parts of layered limestone blocks or natural limestone cracks were utilized.

Grave structures were established for five graves. In two (*gr. 3, 15*), the grave pit was walled with thicker flat stones of white limestone connected with mortar (*fig. 6*). Grave 15 was also covered with limestone slabs, although they were no longer in their original position when excavated. In four graves (*gr. 5, 6, 9 and 11*), the grave pit was lined on at least one side with slabs of dark grey or white limestone (*fig. 7*). Grave 5 was also

covered with thin slabs of dark grey limestone, which is the basic stone in the Mošence area (*fig. 8*).

Five out of sixteen graves were badly damaged, from the heavy machines passing over and disturbing the upper layer of soil and stone, and the grave pits could not be distinguished (*gr. 4, 8, 10, 13, 16*) (*fig. 9*). As pieces of glass and pottery lay everywhere across the surface of the trench, it can be concluded that some graves had also been totally destroyed.

Given the state of preservation of the objects, it can be suggested that they were already damaged when placed in the graves.

Ten graves contained parts or only fragments of baking vessels. In thirteen graves, we found parts of jugs. The metal objects found in eleven graves were better preserved. Except in graves 7, 8 and 12, remains of burnt bones were also preserved, most often mixed with the grave goods in the grave pit. In graves 2, 3 and 14, the bones lay in the baking vessel, which in some graves served as an urn. Charcoal fragments were found only in eight graves. As was the case with the bone fragments, the charcoal remains were mostly scattered throughout the grave pits, and only in graves 2, 3 and 14 were they found together with the grave goods and bones in an urn (*fig. 10*).

Not a single grave had been dug over, and it can be concluded that they had been marked on the surface. Although the position of all the graves was at first glance disorganized, three graves (14, 15 and 16), which lay in a straight line and were somewhat distant from the others, represented a separate group of graves.

### CLASSIFICATION OF THE OBJECTS

#### Metal objects

##### *Fibulae*

The fibula from grave 3 (*pl. 2: 2*) is most similar to the classic type of Aucissa fibula with an oval cross-section of the bow and an iron axis to the coin hinge. The fibula is damaged - probably melted. According to Feugère it can be assigned among fibulae of type 22b2, chronologically classified from 20 BC to the end of the reign of Tiberius (Feugère 1985, 312-330, pl. 136: 1700, 1705). Grave 9 (*pl. 4: 3*) contained the pin and part of the coil of a bronze fibula. Any more detailed typological classification would be inaccurate given the poor preservation. Such a hinge is otherwise characteristic for Aucissa type fibulae (Müller 2002, 95), although it is hard to classify it to this type of fibula because of the shape at the beginning of the bow. The shape of the hinge, and the transition to the bow is somewhat reminiscent of hinged fibulae of the Ljubljana type (Vičič 1994, 27-29, pl. 1: 8,9).

The bronze fibulae from graves 1 and 4 (*pl. 1: 1; 2: 2*) are Norican-Pannonian two-disc fibulae, most similar in form to fibulae of the Almgren 236 type. The shape of the bow and the buttons on the foot allow us to classify them to individual variants of fibulae of this type. The fibula from grave 1 has a strongly profiled and slightly raised button on the foot. The most similar are Almgren 236 c, d, and f types, which were in fashion throughout a lengthy chronological period, from the late Augustan period to the end of the reign of Nero, and were a part of Pannonian attire in the southwestern part of Pannonia (Garbsch 1985, 563, 565, 570, pl. 3; *fig. 4: 236c*). The fibula from grave

<sup>1</sup> Archaeological supervision of the highway section Čebulovica-Dane was undertaken by the Museum of Notranjska on the basis of an agreement reached between the Preservation and Conservation Office in Nova Gorica (ZVKD) and the Highway Consortium - DARS (Contract no. DARS - 11134/ 94). After the discovery of the Roman cremation cemetery near the village of Žirje, on the 22nd of August 1994, the procedure of stopping construction work at the newly discovered archaeological site and ensuring funding for post-excavation analysis was successfully accomplished by the archaeologist N. Osmuk, conservation advisor in the Nova Gorica Conservation Office (ZVKD). She was supervisor of this section during the excavations and aided us with advice.

4 had a barely perceivable and vertical button on the foot, which according to Demetz was characteristic for the sub-variant b2b1 of fibula type Almgren 236 (Demetz 1999, 51, 52, 55, 56, pl. 11: 5). Variant 236b2 was placed by Stefan Demetz in the second and third quarters of the 1<sup>st</sup> century. Fibulae of this type are primarily characteristic for Rhaetia. Similar fibulae were placed by E. Riha in variant 2.10.1, which are dated by pottery from Claudius to Vespaian (Riha 1979, 75, 76, pl. 10: 264).

The fibula from grave 14 (*pl. 6: 1*) can be classified among single-part, highly profiled fibulae. The missing foot makes it difficult to define the variant. From the somewhat elongated bow and the form of the disc on the bow it could well belong to variant 2.9.4 according to Riha, dated to the period of the middle and end of the 1<sup>st</sup> century, from Claudius to Vespaian (Riha 1979, 72-75, pl. 248; 251; 1994, 69,70, pl. 7: 1988).

#### *Silver bracelets and an earring*

The silver bracelets with a rhomboid section of the wire from graves 14 and 15 (*pl. 6: 2; 7: 1*), were very similar in form. They differ only in the size and thickness of the wire and the number of rings on the wire. Bracelets made with the ends of the wire spirally wound around the cirlet of the bracelet appear as early as the La Tène period. They became popular jewellery in the 1<sup>st</sup> and 2<sup>nd</sup> centuries, and again later in the 4<sup>th</sup> century (Koščević 1991, 25-26, pl. 2: 36,37).

The silver earring from grave 9 (*pl. 4: 2*) is poorly preserved. The rhomboid section of the wire and the spiral winding of the wire around the cirlet of the earring is reminiscent of the similar manner of manufacturing the silver bracelets from graves 14 and 15.

#### *Bronze amphora*

Its extreme rarity made the two-handled bronze amphora from grave 15 stand out among the discovered objects (*pl. 8: 9*).

The rim of the amphora is straight and somewhat thickened. The neck is long and cylindrical, with a sharp transition to the pear-shaped belly of the vessel. The base has concentric traces of working on a lathe. The amphora was most probably made by casting and was subsequently finished on a lathe (Breščak 1982, 27). The handles were joined. The upper part of the handles have an oval prolongation for attachment to the vessel. The handle of oval section was bent like a knee. A channel runs along the middle of the handle, with transverse incisions across it in a herringbone pattern. The handles end with a bearded head. They were probably attached just under the rim of the amphora and extended to the most protruding part of the body of the vessel.

The handles that were in grave 15 and definitely belong to the described amphora were almost identical to the handle of form Den Boesterd 263 (Sedlmayer 1999, 37, pl. 15: 6). A similar handle was also found at Pompeii and would belong to the Tassinari A 3121 type amphora (Tassinari 1993, 3, 28, pl. 103: 2). Other than the handles, similarities in form between the Tassinari A 3121 amphora and the amphora from grave 15 can be found only in the long cylindrical neck and the sharp transition from the neck to the highly protruding shoulders of the vessel, while the rim, walls, and base of the amphorae were differently shaped. Handles with a terminal in the shape of a bearded head of Silenus (*fig. 11*) (companion and tutor of Dionysus), have been found in addition to Pompeii (Tassinari

1993, pl. 103: 2) also at Njimegen, where they were classified to the late 1<sup>st</sup> century (Den Boesterd 1956, pl. 11: 263) and at Martigny, where the only found example was dated to the third quarter of the 1<sup>st</sup> century (Kaufmann-Heinimann 1994, pl. 114: 290). At Magdalensberg, in addition to a handle of the Den Boesterd 263 type, an amphora of the Tassinari 3121 type was also found, which differs somewhat in rim shape from the basic type (Deimel 1987, 135, pl. 13: 9; Sedlmayer 1999, 37, 38, pl. 15: 6,12). The handle is from the OR 23 horizon. An amphora without handles was also found in the post-Tiberian complex of building SH 5 and so were fragments of the same type of amphora in the Tiberian-Claudian SH6A complex (Sedlmayer 1999, 37, 122-125). The geographically closest parallel to our handles and vessel is from Loke near Nova Gorica,<sup>2</sup> from a villa rustica dated by objects to the 1<sup>st</sup> century (Žbona-Trkman 1985, 230-231, fig. 44; 1986, 268, fig. 36; 1987, 259).

All the mentioned handles were very similar to one another. They differ only in individual details, such as differently shaped beards or ends of beards on the end of the handle, or in the shape of the mustaches. The handle from Loke differs from all others in terms of differently oriented incisions on the attachment of the handle. It is not entirely clear to what kind of amphora this handle would be attached. Thus it is thought for the example from Pompeii, as well as the example from Magdalensberg, that they would belong to the Tassinari A 3121 amphora type (Tassinari 1993, 28), which are found throughout a broad expanse of Europe, and according to H. Sedlmayer they would have been produced in the region of Campania under the influence of earlier models from the Near East (Sedlmayer 1999, 38; 1998, 520). Our amphora does not fit into the Tassinari A 3121 type amphora in terms of shape, but the form of the handles is almost identical with the other discovered handles. The differences in the production of the handles, and particularly the form of the amphora, indicate that the amphora from grave 15 was a product of a local workshop made according to a Campanian model.

#### *Tools*

With the exception of two knives, the tools from the graves can be divided into three types according to form.

The first type consists of a flat chisel with a tang. The chisel from grave 15 (*pl. 7: 6*) has no special features, however another chisel, without a grave provenience, has a preserved stamp of the manufacturer (*pl. 10: 2*). Such chisels were used primarily for working the surface of wood. Pressure or hammering was used to plane off the upper layers of wood. The form with a tang, onto which a wooden, bone, or horn handle was fitted, is among the older types, and according to Pietsch would be dated to the early imperial period (Pietsch 1983, 33-35, fig. 15: 1, pl. 10: 172). A similar chisel from Magdalensberg is considered among the earlier forms of flat chisels. It is otherwise dated in the framework of the site complex to 20 BC, although according to H. Dolenz, it continued in use up to the middle imperial period (Dolenz 1998, 201-204, pl. 70: 252,253). It is true in general for all tools that they were in use for lengthy chronological periods. The stamp of the manufacturer on the object (OPTIMVS) indicates the high quality of the product.

The second type of tool consisted of chisels to make grooves or rabbet-planers with various sections of the blades and varied handles. A grooved chisel with an octagonal profile of the handle was from grave 16 (*pl. 6: 4*). Another chisel with a broadened striking plane in the upper part of the tool and an impressed

<sup>2</sup> The handle and vessel of the amphora from Loke near Nova Gorica have not been published. It was brought to my notice by the archaeologist B. Trkman-Žbona, museum counsellor of the Gorica Museum in Nova Gorica, who investigated the dwelling complex at Loke from 1985 to 1988. I would like to thank her for this information and her kindness.



St. Andrew's cross on the handle was found outside any grave unit (*pl. 10: 1*). Both chisels were used to make grooves or rabbets in wood. The chisel from grave 16 was probably used by hand without a hammer given the shape of the handle. A similar chisel from Magdalensberg is dated to the early imperial period (Dolenz 1998, 200, pl. 69: 242). The grooved chisel with the saltire cross was used by striking with a hammer on the striking surface, which can also be seen from the highly bent upper section of the chisel. In terms of profile, the blade was somewhat similar to Dolenz's type W 243 from Magdalensberg, which was similarly dated to the early imperial period, from Augustus to Claudius (Dolenz 1998, 200, pl. 69: 243).

The third type of tool consisted of awls with tangs. Two awls were found in grave 15 (*pl. 7: 7,8*), and two, one with a preserved stamp and impressed St. Andrew's cross, in grave 16 (*pl. 6: 2,3*). The awls were probably used to make holes in soft material, such as leather or wood. Similar awls with stamps of manufactures on one or several sides of the tool are not rare (Božič 1997, 11, fig. 1: 4; Gaitzsch 1978, 15, fig. 14: 2). Pietsch dated such forms of awls to the early imperial period (Pietsch 1983, 39, 40, fig. 15: 2). In the framework of Dolenz's typology of tools from Magdalensberg, our awls would belong to types W 367 and 368. Type W 367, which in terms of form and stamp was made by another manufacturer (.ORANI), is closest to the awl from grave 16 with the stamp OPTIMVS (*fig. 12*), and is chronologically classified to the Tiberian period. In general, this type of awl was more frequently in use in the early imperial period (Dolenz 1998, 219-222, pl. 79: 367,368).

#### Pottery objects

The pottery objects were placed in already damaged form in the graves. Jugs or remains of them were placed in thirteen graves. There was also a large amount of coarse kitchen ware in the graves. Some graves contained entire previously damaged vessels, while others held merely pieces of individual parts of vessels. Only three graves contained pottery products belong to the group of fine table wares. Grave 5 also contained fragments of a clay lamp.

#### Products of foreign workshops

A hemispherical cup of terra sigillata, with an emphasized, gently everted rim of form Consp. 37.4.1, with the stamp C?AD? in *planta pedis* on the inside of the base was found in grave 4 (*pl. 2: 6*). Such forms were most often in use in the Tiberian period, more rarely in the second half of the 1<sup>st</sup> century, and only exceptionally to the end of the 1<sup>st</sup> century (Consp. 1990, 116, pl. 37: 37.4.1). At Magdalensberg a cup of this type was found in the Claudian complex OR/19 (Schindler, Scheffenecker 1977, 135-136, pl. 49: 9). From the otherwise poorly preserved stamp it can be concluded that it was produced by CLADVS, whose workshops were active between 30 and 50 AD in the Po valley (Oxé, Comfort, Kenrick 2000, 183, 576). The plate of form Consp. 20.4 from grave 15 (*pl. 9: 11*) appeared in the post-Tiberian period, and was still common in the second half of the 1<sup>st</sup> century (Consp. 1990, 86, pl. 18: 20.4). A fragment of a cup of form Consp. 34.1.2 was found outside a grave context; such are frequent from the late Tiberian to the Flavian periods (*pl. 10: 13*). They are rarely found from later in the 1<sup>st</sup> century (Consp. 1990, 112, pl. 31). The rim fragment of terra sigillata from grave 11 (*pl. 5: 3*) is too poorly preserved to be able to determine the shape of the small vessel. The fragment could be part of a cup of form Consp. 36.4, frequent primarily in the Tiberian period, and more rare in the second half of the 1<sup>st</sup> century. It could equally well be part of the rim of a col-

lared cup of form Consp. 34, which was most popular from the late Tiberian to the Flavian period (Consp. 1990, 112, 114, pl. 31; 32).

The fragment of the base and part of the wall of a vessel of thin walled pottery also from grave 11 (*pl. 5: 4*) could belong to the pottery group B 3b of thin walled pottery from Sermin (Jarek ob Rižani). They are most frequently found from the early Tiberian period (Horvat 1997, 110, 168, 169). It can also be compared to the cup from the Socerb cemetery, which is dated to the last decades BC and the first decades of the 1<sup>st</sup> century (Casari 2002, 98, fig. 11).

The ordinary pottery made of refined clay consisted of jugs of various shapes, which were the most common objects placed in the graves at the cemetery of Volarije. Exceptional among them was the fragmentary jug from grave 3 (*pl. 2: 1*), with a wide neck and a biconical body. It had poorly preserved red painted bands on the shoulders. Paolo Casari classified three similar painted jugs from Socerb to the Augustan and Tiberian period (Casari 2002, 106, fig. 40). Similarly formed necks are present on the jugs from Magdalensberg, where they were among the more popular imported vessels from 10 BC to the late Tiberian period and probably also somewhat later (Schindler-Kaudelka 1989, 32, 33, pl. 3; 4; 38; 41; 44). As the jug from grave 3 has no preserved rim, comparisons with the Magdalensberg painted jugs with a mouthed rim are undependable.

The clay lamp from grave 5 (*pl. 4: 2*) belongs in terms of form among the early volute lamps of type Loeschke 1A and probably originated from some Italic workshop in the first quarter of the 1<sup>st</sup> century (Istenič 1999, 160, 161; Istenič 2000, pl. 35: 6; 25: 4). Similar lamps were found in the graves at Socerb, where Casari dated them to the period from the last quarter of the 1<sup>st</sup> century BC to the first decades of the 1<sup>st</sup> century AD (Casari 2002, 119, fig. 56-58). Our lamp bears a poorly preserved relief of a gladiator with a shield and a sword. At Magdalensberg a lamp with a similar relief was dated to the Augustan - Early Tiberian period (Farka 1977, 213, pl. 37: 311).

#### Products of local workshops

The characteristics of locally produced pottery included great porosity, large inclusions of chaff, and irregularly fired surfaces. Some vessels were also under-fired and were thus highly breakable.

The most frequent examples of coarse pottery at the cemetery at Volarije were baking lids or fragments of them. Baking lids have a simple form. They differ in the form of the rim and in terms of the curvature and thickness of the walls. Baking lids in general were a very widespread type of coarse cooking vessel. As they were produced locally, they are difficult to define chronologically. The forms of the baking lids from graves 2 and 15 (*pl. 1: 1; 9: 15*), which were similar, can be compared to the baking lids from Rodik (Istenič 1987, 102-109, pl. 1: 7; 11: 2), where they were classified in grave 1 to the 2<sup>nd</sup> century as a remnant of the prehistoric tradition. A similar baking lid was also found at Socerb (Casari 2002, 115, fig. 51), dated to the 1<sup>st</sup> century. In a broader context, analogous forms can be found at Emona, at Gornji trg [Upper Square, Ljubljana] in phase IV (Vičič 1994, pl. 21: 11; 26: 1), as well as at Magdalensberg, in complexes 4 - 7, dated to the first half of the 1<sup>st</sup> century (Schindler-Kaudelka 1986, 279-337, pl. 19: 11/6; 20: 10/13,11/3; 21: 10/10,10/8; 22: 10/14,11/10). The baking lids from graves 9 and 14 were quite special (*pl. 4: 9; 6: 5*), as they have partially preserved handles. In both cases, the handle on the baking lid led from the rim and ended at the base of the vessel. No analogies were found for them. This indicates that they were a local type and that they were manufactured exclusively for local use.

Graves 1 and 15 (*pl. 1: 3; 9: 13*) each contained a lid with an everted edge and a small ring-shaped surface on the top.

Lids from graves 1 and 8 at Rodik have a very similar form (Istenič 1987, 102-109, pl. 1: 8; 12: 3,4). Grave 1 was assigned to the 2<sup>nd</sup> century. Grave 8 was dated by thin walled ware to the reigns of Claudius and Nero.

The single-handled pots from graves 6 and 11 (*pl.* 3: 3; 5: 7) are of small dimensions and have gently turned out rims. Analogies for them can also be found among the locally produced pottery found in the Rodik graves (Istenič 1987, 106, pl. 4: 6).

#### Glass artifacts

Very few glass objects were found in the graves. The balsamaria from graves 1 and 6 and the fragments collected on the surface (*pl.* 1: 2; 3: 4; 10: 6,8), because of the constriction on the body probably belong to the group of tubular balsamaria of type 8.6.2. according to the typology of Irene Lazar. They are dated from the 1<sup>st</sup> to the 3<sup>rd</sup> centuries (Lazar 2003, 175-177, fig. 50: 8.6.2.). They vary from this group by their differently formed base.

Fragments of a small ribbed bowl of dark blue glass with white horizontal trails were found on the damaged surface of the cemetery (*pl.* 10: 7). Such small bowls belong to Lazar's group 2, among small globular bowls with vertical ribs on the walls, specifically type 2.3.1., which were most often in use in the first half of the 1<sup>st</sup> century and more rarely towards the end of the century (Lazar 2003, 68-71, fig. 29: 2.3.1.).

#### CONCLUSION

The cemetery of Volarije near Žirje with its sixteen graves is among the smaller Roman cremation cemeteries of the 1<sup>st</sup> century. Few remains of bones were preserved in the graves, and neither the sex nor the age of the deceased can be reliably determined from them. Analysis of the discovered grave goods leads us to the conclusion that the earliest graves were from the first quarter of the 1<sup>st</sup> century AD (gr. 3, 5, 9 and 11), while most of the graves could be from the second half or middle of the 1<sup>st</sup> century. As it contained a single-part, highly profiled fibula, grave 14, which was located in the far eastern part of the cemetery, was perhaps somewhat later, from the third quarter of the 1<sup>st</sup> century. Most of the objects came from northern and central Italic workshops. Only the coarse kitchen ware had a local origin.

The graves were at least seemingly arranged in a disorganized manner. Grave 9 was somewhat more distant from the others, and because of the fragment of a hinged fibula it could even be the earliest. Graves 14, 15, and 16 were positioned in a separate group. Graves 15 and 16 also differed from the others in terms of the special grave goods (Bavdek 1998, 12). Both contained tools for working wood and leather. Grave 15, with a partly walled grave pit, which was both the largest and the richest grave in terms of artifacts at the cemetery, contained a bronze amphora, a very rare object in the broader surroundings. This was also the only grave in which a coin was found

(Claudius I; AD 41-54). These grave goods suggest that this was a leading individual of the community.

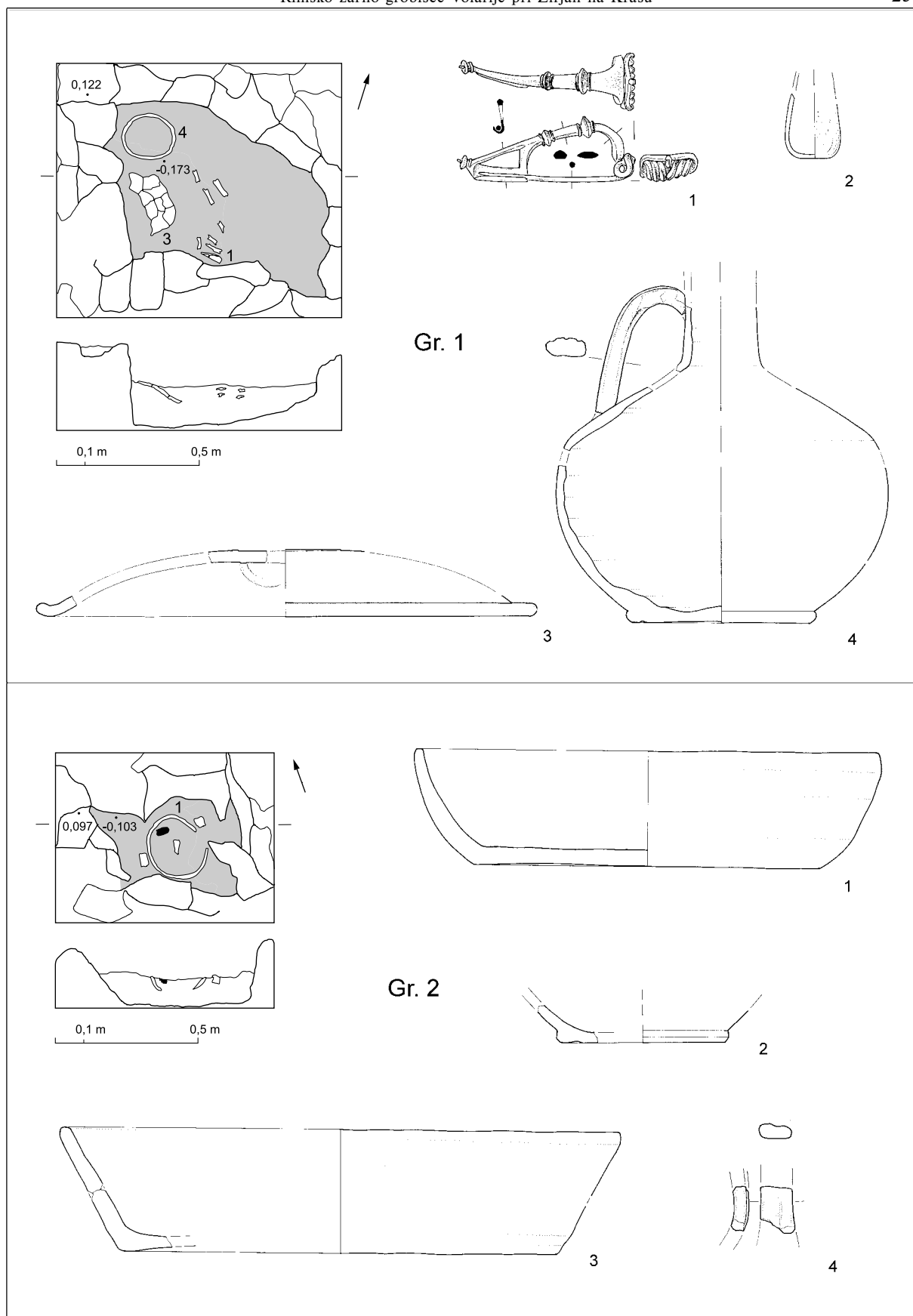
In terms of the burial ritual, the grave architecture, and the grave goods, the cemetery can be compared with the closest Rodik cemetery of Pod Jezerom, from the 1<sup>st</sup> and 2<sup>nd</sup> centuries (Istenič 1987, 69-136). The grave pits at both cemeteries were in the underlying stone, and were lined in most cases, while several examples at Volarije were also covered with unworked stone slabs. One essential difference is in terms of walled grave architecture - at Rodik there were no walled graves, while the grave pit was lined in two graves at Volarije. The cemeteries can also be compared in terms of the burial ritual and the placement of damaged pottery objects in the graves. However, while such a burial ritual and grave architecture at Rodik were interpreted as representing the prehistoric traditions of the indigenous population, this cannot be claimed for Volarije because of the cist graves and the grave goods. At the same time, the possibility cannot be excluded that the specific features of the terrain conditioned the burial ritual.

A greater difference between the cemeteries can be noted in the objects that were found in the graves. At Volarije there was a large quantity of metal, primarily bronze objects (fibulae, chains, amphora), while bronze material was not present at all in the Rodik graves. A difference could also be observed in the pottery material. There were several clay lamps in the graves at Pod Jezerom, and most graves also contained pots of local manufacture. At Volarije, only one clay lamp was found (gr. 5) and two pots (gr. 6, 11). Similarities are indicated by the presence of jugs, which at both cemeteries were in almost every grave, and also by the forms of the local kitchen ware - covers, baking lids, and small pots. Both at Volarije and Rodik the grave contained tools and nails for shoes.

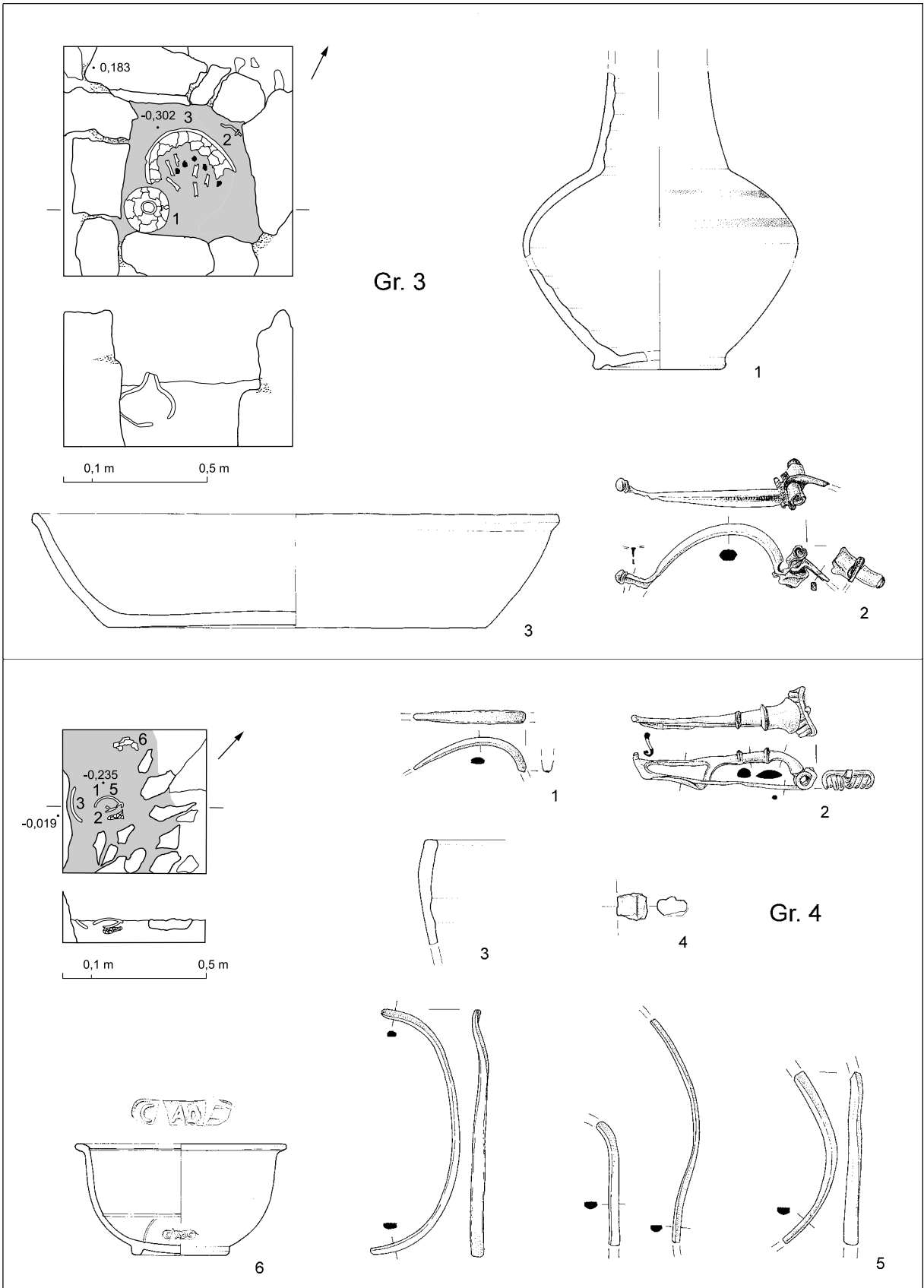
Better comparisons can be found for the objects from Volarije among the material from the Socerb cemetery (second half of the 1<sup>st</sup> century BC-1<sup>st</sup> century AD), where the grave units were not preserved, but like at Volarije many of the objects were imported (Casari 2002, 95-129).

The cemetery at Volarije belonged to a small community from a villa rustica or other small settlement located in the hinterland of Tregeste, only 11 km distant. It can be concluded from the low-lying areas with fertile soil (Mošence) that the inhabitants were agriculturalists (Slapšak 1995, 31-43). The finds from the graves (awls, chisel, knives) indicate that individuals in the community were also involved in crafts, in wood and leather working. The residential complex to which the cemetery would belong has not yet been discovered. The vicinity of the hill of Gabričje near the village of Žirje, suggested to have been inhabited in antiquity, might indicate that architectural remains should be sought there (Osmuk 1986, 278).

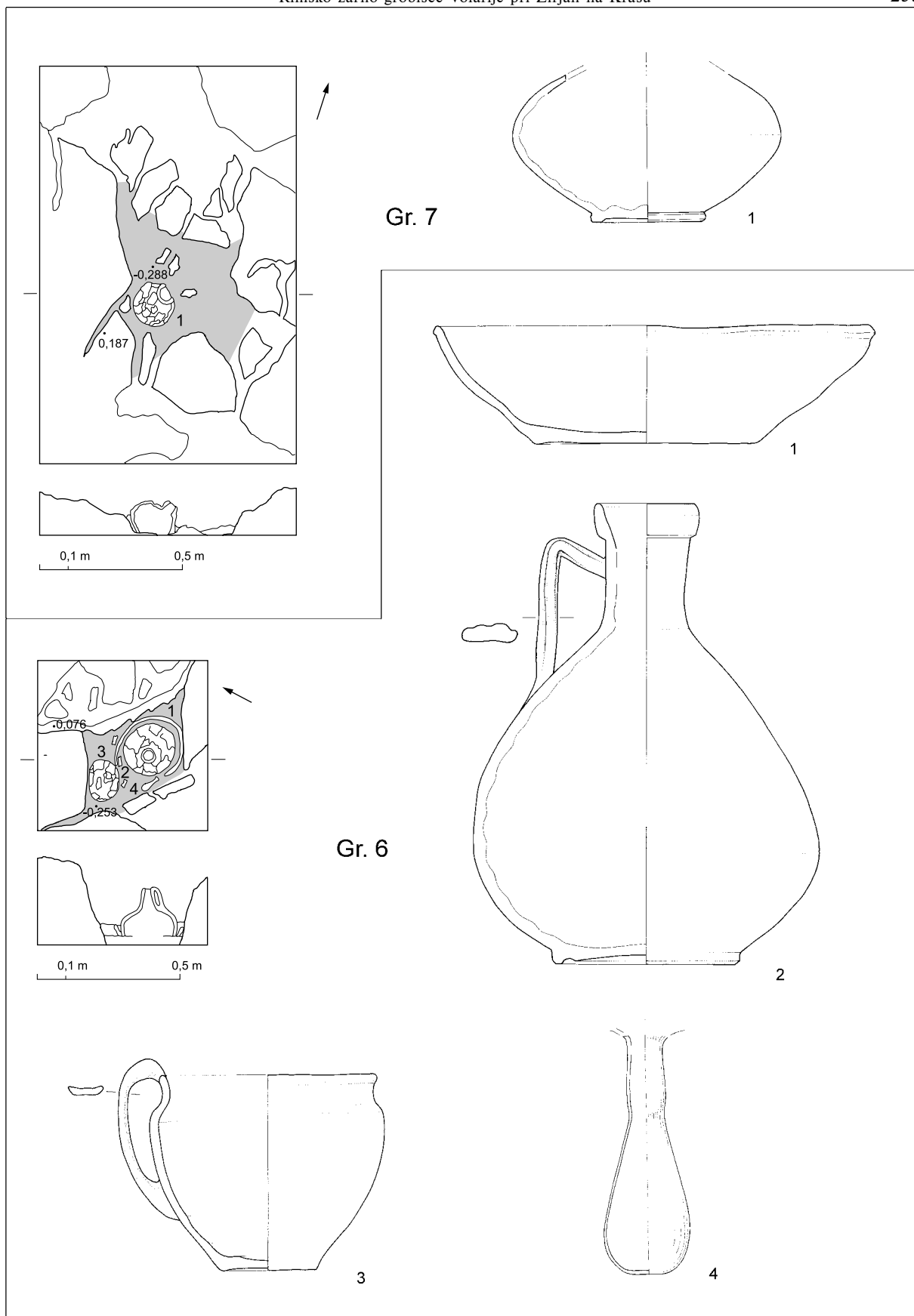
Alma Bavdek  
Notranjski muzej Postojna  
Ljubljanska cesta 10  
SI-6230 Postojna  
alma.bavdek@guest.arnes.si



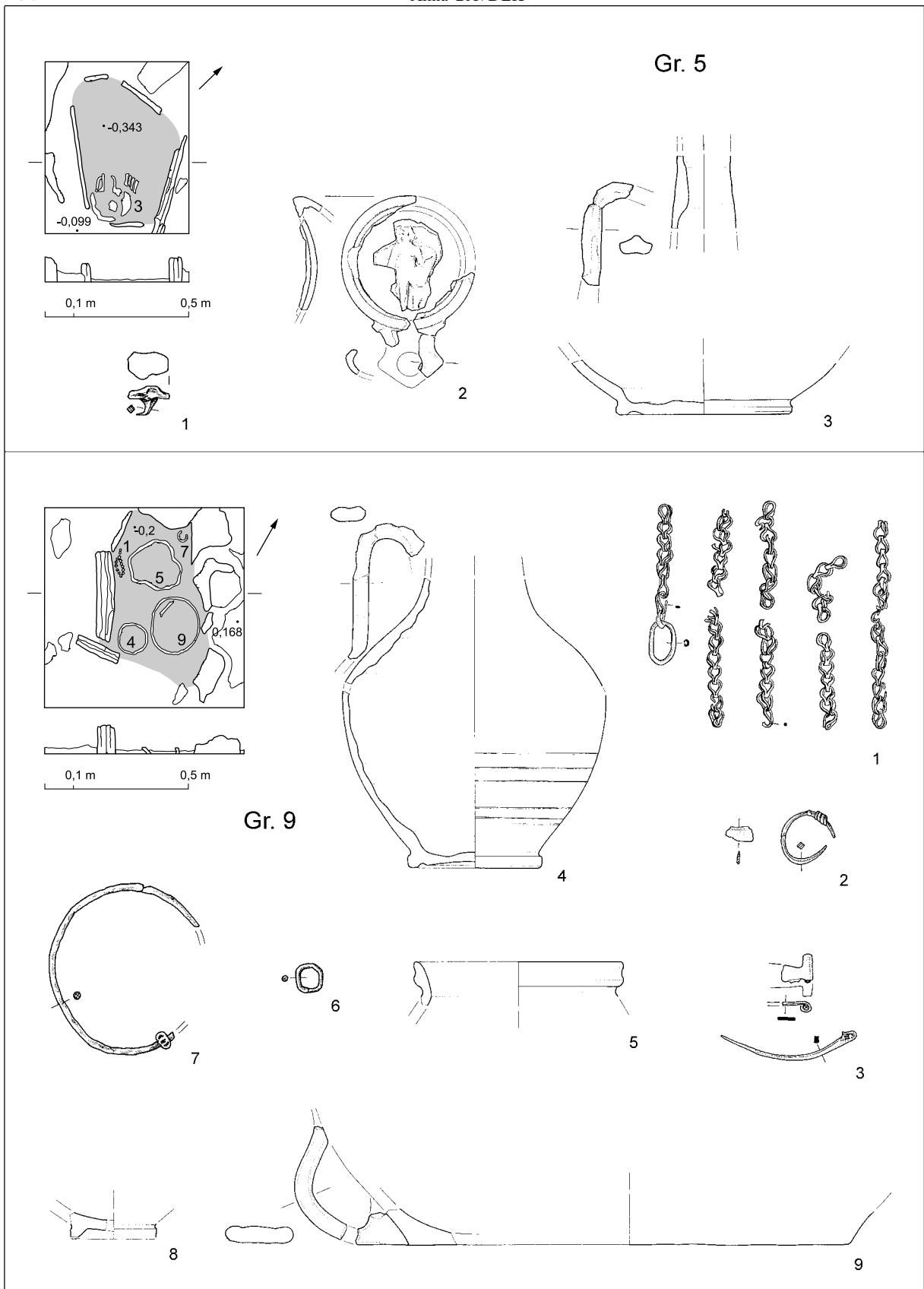
*T. I:* Žirje, Volarije. Grob 1: 1 bron; 2 steklo; 3,4 keramika. M. 1,2 = 1:2; 3,4 = 1:3. Grob 2: 1-4 keramika. M. 1-4 = 1:3.  
*Pl. I:* Žirje, Volarije. Grave 1: 1 bronze; 2 glass; 3,4 pottery. Scale 1,2 = 1:2; 3,4 = 1:3. Grave 2: 1-4 pottery. Scale 1-4 = 1:3.



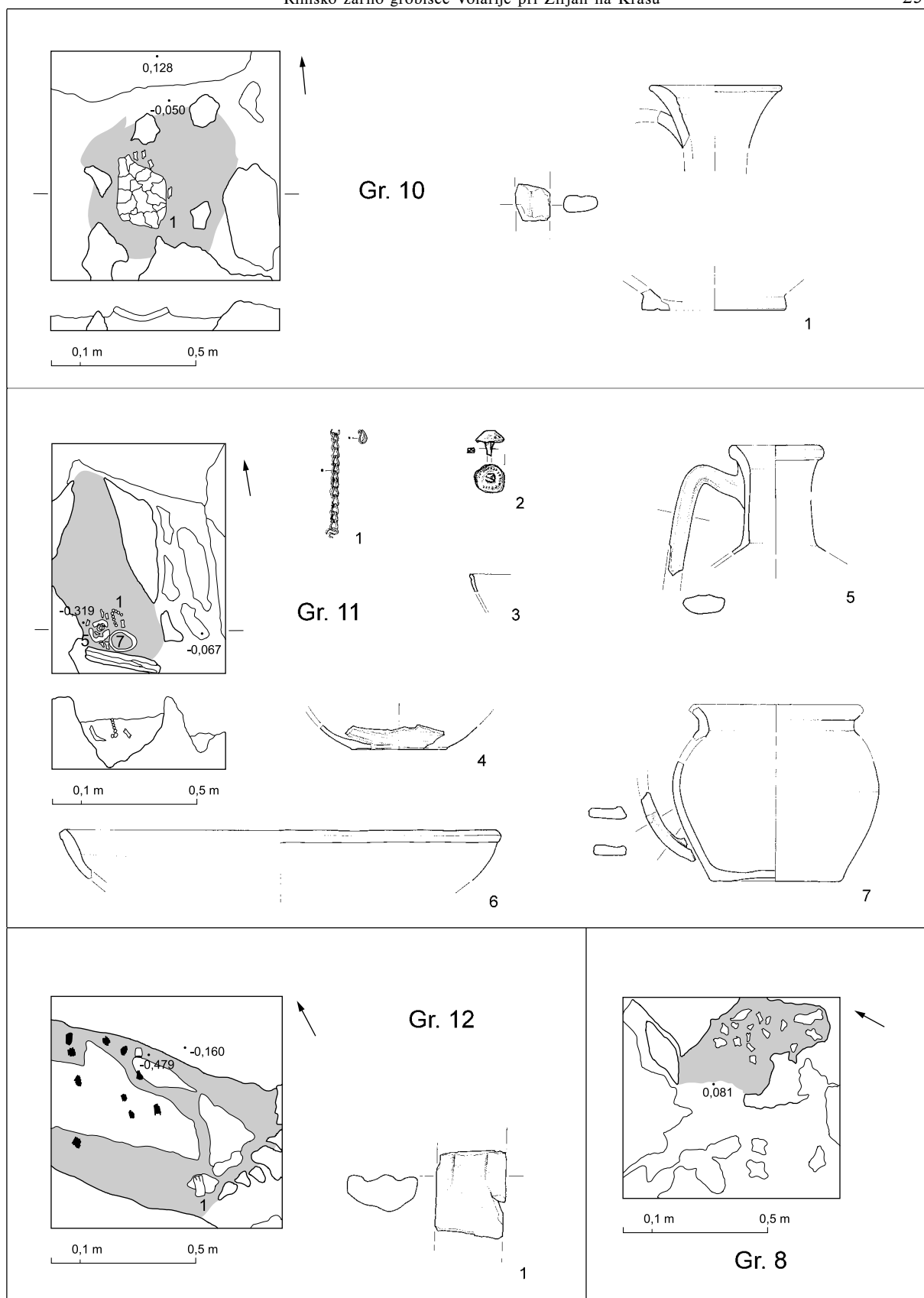
T. 2: Žirje, Volarije. Grob 3: 2 bron, železo; 1,3 keramika. M. 2 = 1:2; 1,3 = 1:3. Grob 4: 1,2,5 bron; 3,4,6 keramika. M. 1,2,5 = 1:2; 3,4,6 = 1:3.  
 Pl. 2: Žirje, Volarije. Grave 3: 2 bronze, iron; 1,3 pottery. Scale 2 = 1:2; 1,3 = 1:3. Grave 4: 1,2,5 bronze; 3,4,6 pottery. Scale 1,2,5 = 1:2; 3,4,6 = 1:3.



T. 3: Žirje, Volarije. Grob 7: 1 keramika. M. 1 = 1:3. Grob 6: 4 steklo; 1-3 keramika. M. 4 = 1:2; 1-3 = 1:3.  
 Pl. 3: Žirje, Volarije. Grob 7: 1 pottery. M. 1 = 1:3. Grob 6: 4 glass; 1-3 pottery. Scale 4 = 1:2; 1-3 = 1:3.

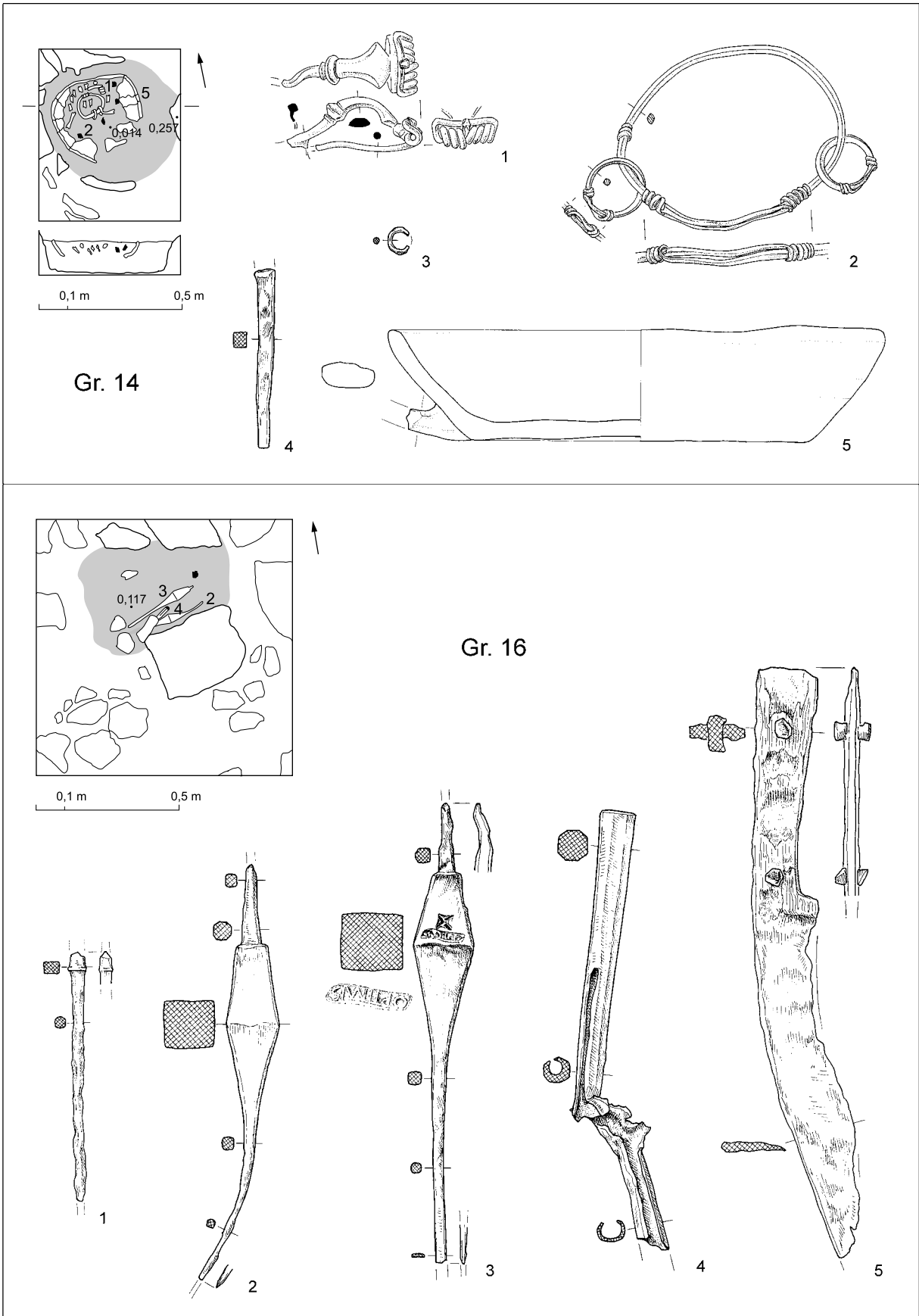


T. 4: Žirje, Volarije. Grob 5: 1 železo; 2,3 keramika. M. 1 = 1:2; 2,3 = 1:3. Grob 9: 2 srebro; 1,3 bron; 6,7 železo; 4,5,8,9 keramika. M. 1-3,6,7 = 1:2; 4,5,8,9 = 1:3.  
 Pl. 4: Žirje, Volarije. Grave 5: 1 iron; 2,3 pottery. Scale 1 = 1:2; 2,3 = 1:3. Grave 9: 2 silver; 1,3 bronze; 6,7 iron; 4,5,8,9 pottery. Scale 1-3,6,7 = 1:2; 4,5,8,9 = 1:3.



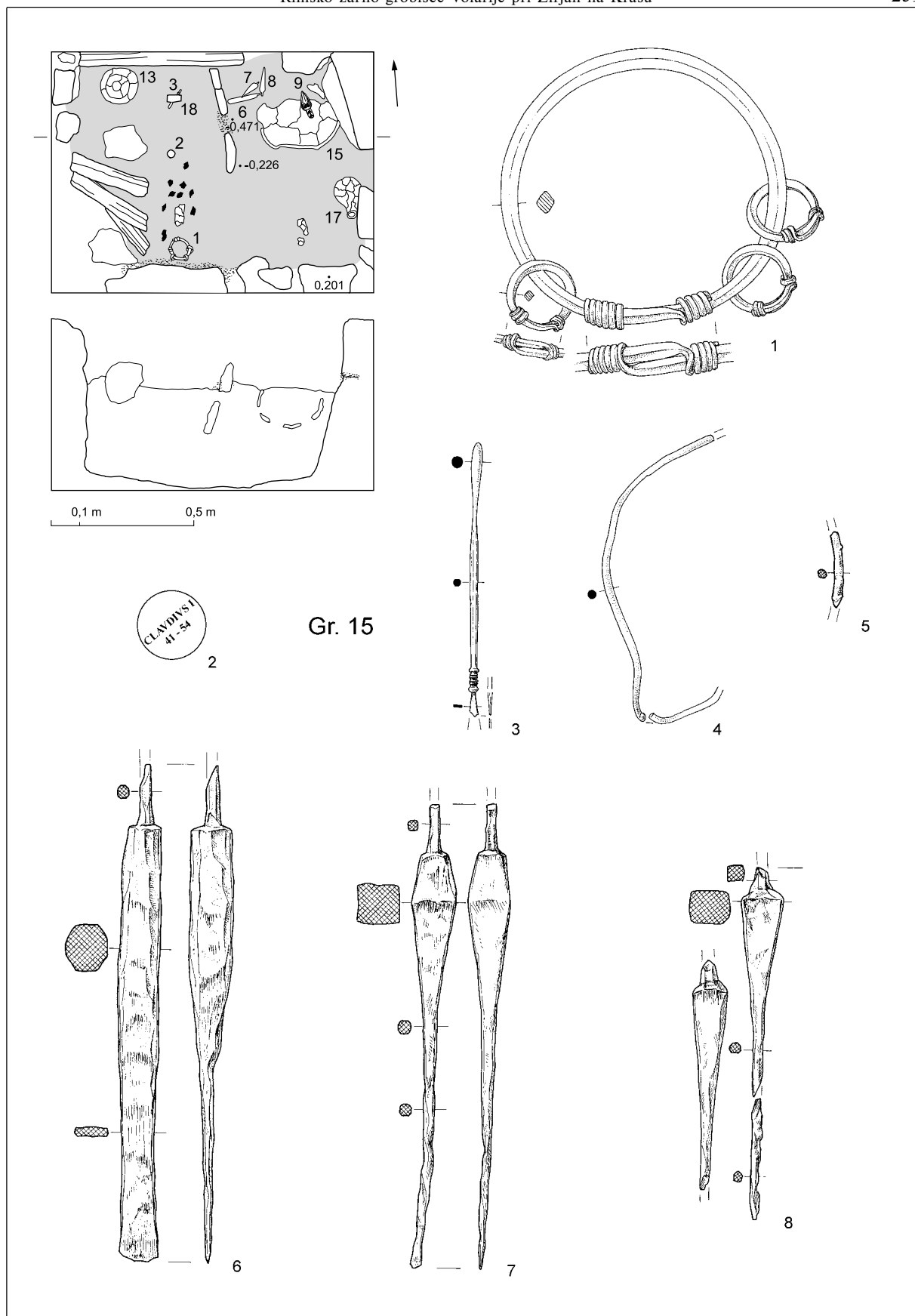
T. 5: Žirje, Volarije. Grob 10: 1 keramika. M. 1 = 1:3. Grob 11: 1 bron; 2 železo; 3-7 keramika. M. 1,2 = 1:2; 4-7 = 1:3. Grob 12: 1 keramika. M. 1 = 1:3. Grob 8.

Pl. 5: Žirje, Volarije. Grave 10: 1 pottery. Scale 1 = 1:3. Grave 11: 1 bronze; 2 iron; 3-7 pottery. Scale 1,2 = 1:2; 4-7 = 1:3. Grave 12: 1 pottery. Scale 1 = 1:3. Grave 8.



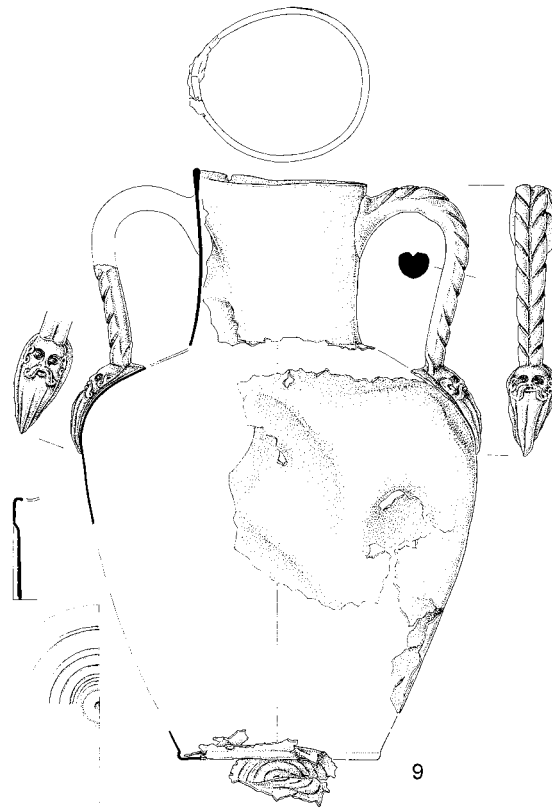
T. 6: Žirje, Volarije. Grob 14: 2 srebro; 1 bron; 3,4 železo; 5 keramika. M. 1-4 = 1:2; 5 = 1:3. Grob 16: 1-5 železo. M. 1-5 = 1:2. Pl. 6: Žirje, Volarije. Grave 14: 2 silver; 1 bronze; 3,4 iron; 5 pottery. Scale 1-4 = 1:2; 5 = 1:3. Grave 16: 1-5 iron. Scale 1-5 = 1:2.



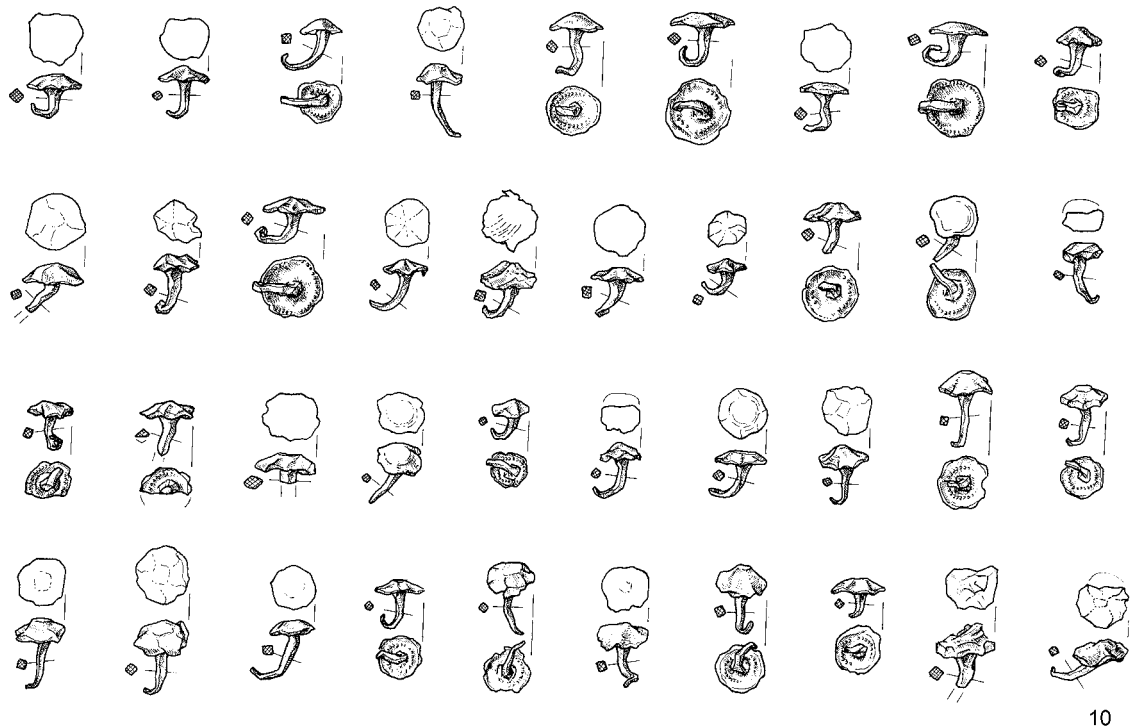


T. 7: Žirje, Volarije. Grob 15: 1 srebro; 2-4 bron; 5-8 železo. M. 1-8 = 1:2.

Pl. 7: Žirje, Volarije. Grave 15: 1 silver; 2-4 bronze; 5-8 iron. Scale 1-8 = 1:2.

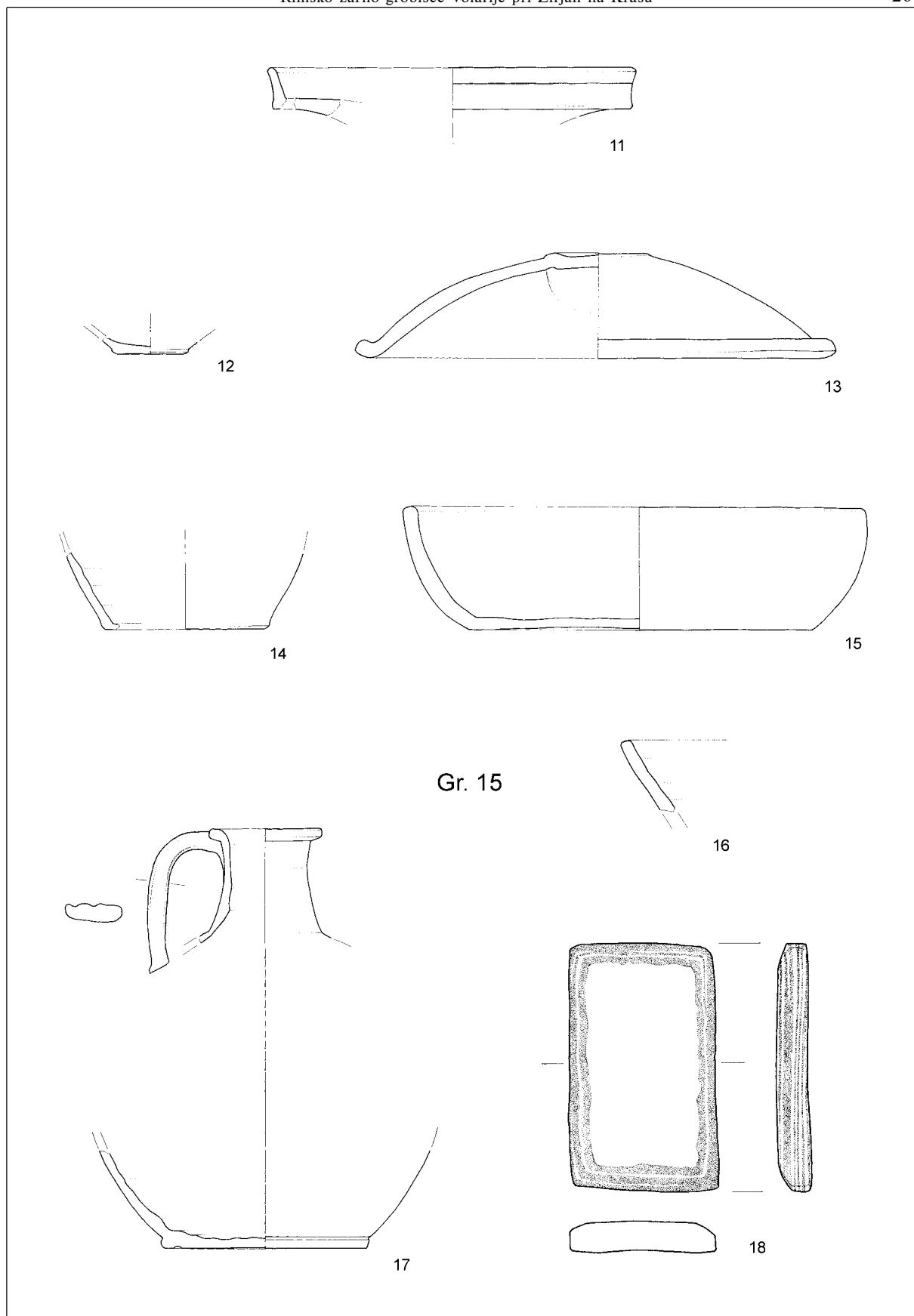


Gr. 15

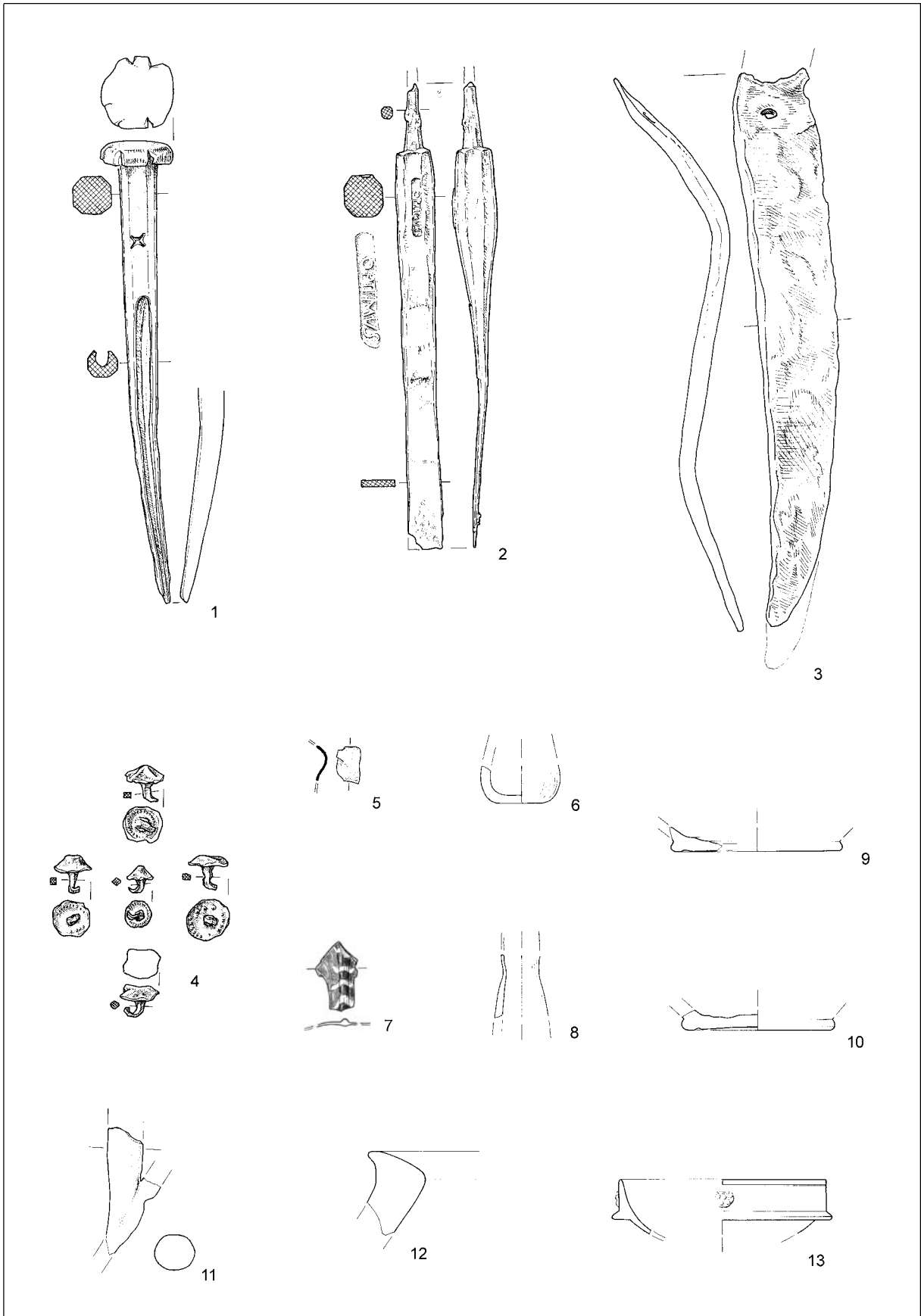


T. 8: Žirje, Volarije. Grob 15: 9 bron; 10 železo. M. 9 = 1:3; 10 = 1:2.

Pl. 8: Žirje, Volarije. Grave 15: 9 bronze; 10 iron. Scale 9 = 1:3; 10 = 1:2.



T. 9: Žirje, Volarije. Grob 15: 11-17 keramika; 18 kamen. M. 11-17 = 1:3; 18 = 1:2.  
 Pl. 9: Žirje, Volarije. Grave 15: 11-17 pottery; 18 stone. Scale 11-17 = 1:3; 18 = 1:2.



T. 10: Žirje, Volarije. Predmeti izven grobov: 5 bron; 1-4 železo; 6-8 steklo; 9-13 keramika. M. 1-8 = 1:2; 9-13 = 1:3.

Pl. 10: Žirje, Volarije. Objects found outside of graves: 5 bronze; 1-4 iron; 6-8 glass; 9-13 pottery. Scale 1-8 = 1:2; 9-13 = 1:3.