



PATENTNI SPIS ŠT. 5501

Raimund Kohl, računski svetnik v pok., Wien.

Zaklepna naprava zlasti za uporabljanje kot spisovno držalo.

Prijava z dne 7. junija 1926.

Velja od 1. oktobra 1927.

Zahlevana prvenstvena pravica z dne 20. junija 1925. (Avstrija).

Iznajdba se nanaša na spisovna držala z zaklopnimi deščicami, ki so med seboj zvezane s šarnirji in ki jih je mogoče z vijačnim zapiralom medsebojno približevati in drugo od druge oddaljevati, ter ima namen združiti prednosti spisovnih držal s sklepnimi zaklopnimi deščicami in prednosti onih s paralelno idočimi zaklopnimi spojkami, pri čemer je sestavni način in uporabljanje istih mnogo enostavnejše.

Bistveno obstoji iznajdba v tem, da je na notranji strani zaklopnih deščic med šarnirji in zaklopnimi mestli kretajoče vložnih eden ali več matičnih parov okrog s šarnirno osjo paralelnih vrtilnih tečajev, katerih razdalja se spreminja na znan način s sukanjem vijačnega vretenca z nasproti tekočim vitjem. Zaklopne deščice lahko obstoje iz pločevinastih pasov, iz katerih so na znotraj v istem smislu zapognjene lopaitce za ležišča matic, tako da se lahko en izrez pločevinastega pasu uporabi za vpeljavo primerne vtičnega ključa v izjemo na čelni strani vijačnega vretenca.

Sestavni način ima torej to prednost da deluje pri skopni zvezi zaklopnih deščic kot vzvod na vklejnene spise, omogočuje pri odvijanju spisovnega držala namestitvev gornje zaklopne deščice v vsaki poljubni višini in zabranjuje pri tem izstop sestavin iz hrblišča zaklopne deščice.

V risbi je primerično predočena izvedbena oblika izumljenega predmeta. Fig. 1 kaže pogled v uporabnem stanju s črlikano

označenim končnim položajem v zaklenjenem stanju; fig. 2 en konec spisovnega držala v pogledu od zgoraj. Fig. 3 in 4 kažejo presek ozir. pogled viden od strani vpeljanih spisov.

Dva enako zakrivljena pločevinasta pasa 1, 2 sta zvezane s predhodnim šarnirjem 3. Njuna prosta roba sta svaljena, tako da nastaneta prehodna svaljka 4, 5 ki prenašata zaklopni pritisk na spise. Blizu koncev pločevinastih pasov in približno v sredi med šarnirji in zaklopnimi mesti so nasproti ležeče izrezane loputice 6 in zapognjene v istem smislu v pravokotu na znotraj (fig. 3). Iste služijo kod ležišča za vrtilne tečaje paroma razvrščenih vijačnih matic 7 kateri so s šarnirno osjo paralelni. Nasproti ležeče matice sede na koncih vijačnega vretenca 8 ki ima vsak od njih do polovice desno — ozir. levotekoče vitje. Na enem koncu vretenca se nahaja podolžna prevrtina 9 ledvičastega prereza (fig. 2), v katero se skozi izrez pločevinastega pasu vpele primeren vtičalni ključ. Šarnir 3 pripušča zblizanje pločevinastih pasov do stika svaljkov 4, 5 (fig. 2), omejuje pa njihovo odpiralno kretanje n. pr. s pomočjo na zunanji strani sklepnih delov predvidenih udarcev ki se dotikajo pri odmerjeni odprti legi. Vsled obmejne lege se prepreči izvijanje vretenca iz matic.

Pri uporabljanju spisovnega držala se iz obeh pločevinastih pasov izdelana skoba z zasukanjem vretenca z zatikalnim ključem

odpre tako daleč, da se lahko vrinejo spisi. Pri tem pa ni potrebno privzdigniti gornje zaklopne deščice z roko, kot je to slučaj pri starejšem sestavnem načinu. Tudi ni nikakih istopajočih delov kot je slučaj pri znanih napravah pri katerih ima vijakovo vreteno povsod istovrstno vijke in mora izstopiti jednostransko iz naprave. Spisi so nameščeni med maticnimi pari 7, 7. Z nasprotnim sukanjem vretenca se pločevinasta pasa drug drugemu bližata, dokler ni dosežen zadosten vklepni pritisk, pri čemer se izrabi ugoden vzvodni učinek, ki nastane vsled razmeroma velike razdalje vijačne zveze od šarnirja. Po odvzetju ključa je neopravičena odtegnitev kakega spisa mogoča samo z veljnim vendar se to z dovoljno varnostjo lahko zabrani s posebnim oblikovanjem ključa. Prekomerno natezanje klupe po stiku svaljkov se prepreči z maticami, katere pridejo potem s srednjim delom vretenca v dotik.

K že omenjenim prednostim se pridružujejo posebno nizki stroški izdelovanja, ker obstoji spisovno držalo iz paroma ozir. štirih različnih delov (vštevši vtikalni kijuč) štiri komadi. Sestavni način omogočuje tudi brez težkoče vdelavo ključavnice, ki za-

gotavlja večjo varnost proti zlorabi. Oblika pločevinastih pasov je lahko tudi drugačna n. pr. prizmatična.

Patentne zahteve:

1. Zaklopna naprava, zlasti za uporabljane kot spisovno držalo s šarnirjem zvezanimi zaklopnimi deščicami, katere se morajo s pomočjo vijačnega zapirala medsebojno približevati in druga od druge oddaljevati, označeno s tem, da je na notranji strani zaklopnih deščic (1, 2) med šarnirjem (3) in zaklopnimi mesti (4, 5) kretajoče vloženi okrog s šarnirno osjo paralelnih vrtilnih tečajev eden ali več maticnih parov (7, 7) katerih razdalja se lahko na znan način spreminja z zasukanjem z nasproti tekučim vijem opremljenega vijačnega vretenca (8).

2. Zaklopna naprava po zahtevi 1, označeno s tem, da so loputice (6) za ležišča matic iz zaklopne deščice tvorečega pločevinastega pasu v istem smislu na znotraj zapognjene, in se en izrez pločevinastega pasu uporabi za vpeljavo primerne vlikalnega ključa v izjemo načelni strani vijačnega vretenca.

Fig. 1.

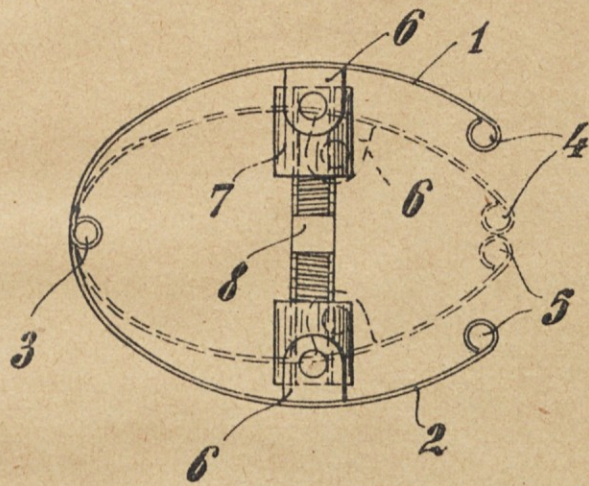


Fig. 2.

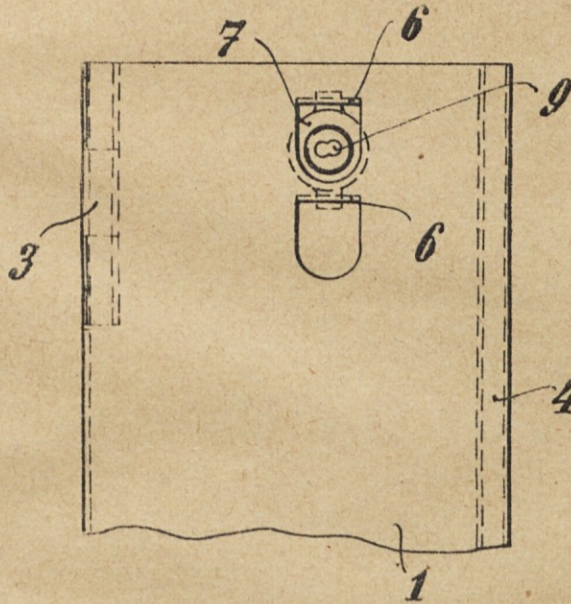


Fig. 3.

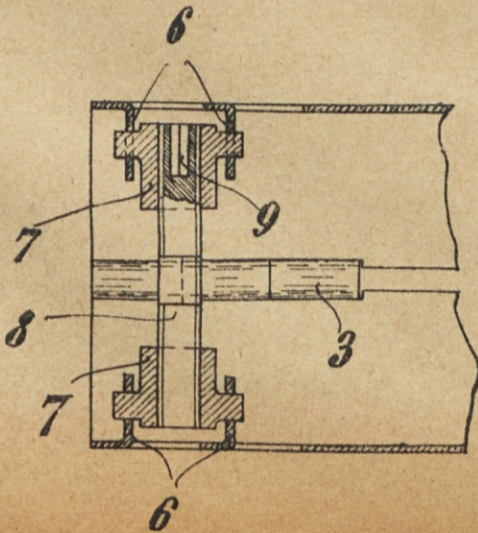


Fig. 4.

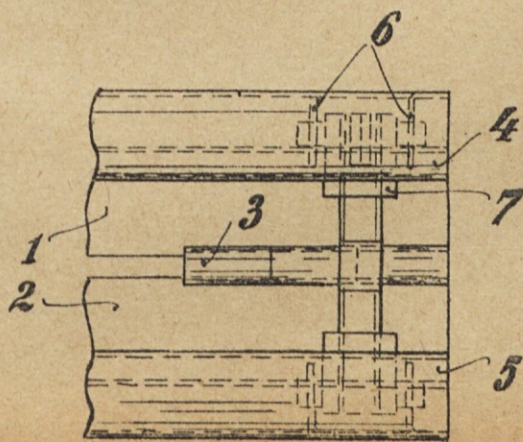


Fig. 1.

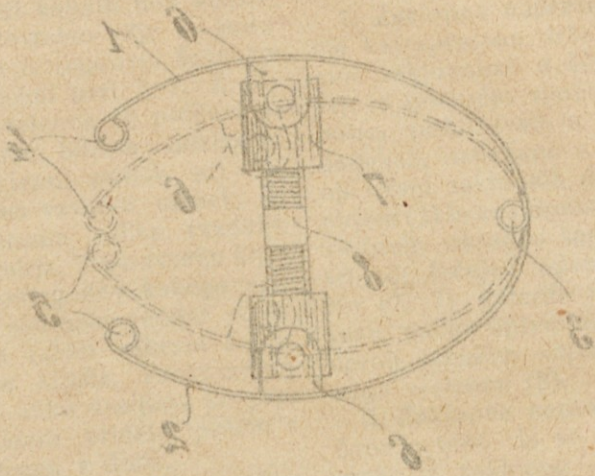


Fig. 2.



Fig. 3.

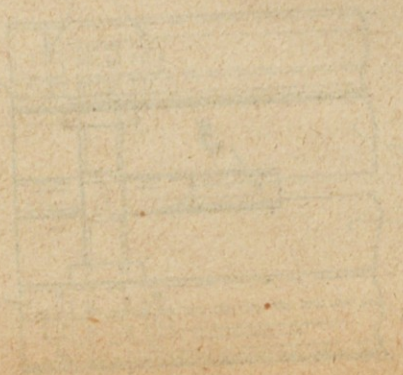


Fig. 4.

