

# KRALJEVINA JUGOSLAVIJA

UPRAVA ZA ZAŠTITU



INDUSTRIJSKE SVOJINE

KLASA 21 (1)

IZDAN 1 OKTOBRA 1936.

## PATENTNI SPIS BR. 12612

**Telephon - Apparat - Fabrik E. Zvietusch & Co. G. m. b. H., Berlin  
Charlottenburg, Nemačka.**

Telefonski automat za govore različite vrednosti.

Prijava od 7 septembra 1935.

Važi od 1 januara 1936.

Traženo pravo prvenstva od 11 januara 1935 (Nemačka).

Po ovom pronalasku treba da se izvede telefonski automat, koji deluje kako u mrežama sa automatskom kontrolom taksa za veze veće vrednosti pomoću kakve činovnice. Kao što je poznato telefonski automati sa automatskom kontrolom taksa za veze veće vrednosti, t.j. telefonski automati koji se upotrebljuju u telefonskim mrežama sa saobraćajem između mrežnih grupa, snabdeveni su tako zvanim kontaktima za impuls novcem. Ovi kontakti za impuls novcem se ubacivanjem novca za kratko vreme prebacuju, da bi pomoću na ovaj način proizvedenog upravljajućeg impulsa dalje uključili takseni birač u stanici.

Pre početka biranja ubacuje se iznos koji treba da se plati za željenu vezu i takseni birač se u stanici odgovarajući podešava. Odgovarajući izvedenoj vezi se u stanici pomera mehanizam za prateće kretanje po zonama, čije se podešavanje mora podudarati sa položajem taksenog birača, pošto se kod neslaganja ne vrši nikakvo provođenje veze.

Kod telefonskih automata sa kontrolom taksa za veze veće vrednosti od strane kakve činovnice bivaju ubacivanjem novca proizvedeni zvučni šumovi, iz kojih činovnica može da razazna visinu ubačenog iznosa. Telefonski automati poslednje vrste su ipak tako udešeni, da se mesne veze koje treba da se izvode preko birača mogu

izvoditi bez kontrole kakve činovnice. Ovo se kod ovih telefonskih automata postiže time, što se ubacivanjem novca poništava birački zapirač, tako, da je učesnik uvek prisluškivan, da pre biranja svoje mesne veze ubaci taksu za mesni govor. Naplata ove takse se tada izvodi u zavisnosti od nastajanja veze.

Kod telefonskih automata sa oslobađanjem biračkog zapirača ubacivanjem novca mora ubacivanjem novca uslovljeno uključno stanje biti održavano za vreme trajanja celokupnog procesa biranja. Kod telefonskih automata sa automatskom kontrolom taksa naprotiv moraju ubacivanjem novca biti proizvedeni impulsi struje, t.j. ubacivanjem novca prebačeni kontakt sme samo privremeno ostati u ovom položaju.

Da bi sad telefonski automat mogao biti upotrebljen kako telefonskim postrojenjima sa uređajima za kontrolu taksa u stanici (saobraćaj između mrežnih grupa) tako i u telefonskim postrojenjima sa oslobađanjem biračkog zapirača ubacivanjem novca, mora način rada uključnih uređaja stavljenih u dejstvo ubacivanjem novca biti sposoban da se može na jednostavan način menjati. Po pronalasku se ovo izvodi na taj način, što je u telefonskom automatu predviđen pomoćni uređaj, pomoću kojega se ubacivanjem novca privremeno prebačeni kontakt čvrsto održava u svom radnom položaju do vešanja slušalice. Na ovaj način je moguće da



se telefonski automat, konstruisan za saobraćaj između mrežnih grupa, upotrebi u telefonskim mrežama, još nepreudešenim na rad između mrežnih grupa umesto telefonskog automata predviđenog za ove telefonske mreže. Ovaj je pomoćni uređaj tako izveden, da može na jednostavan način po volji biti stavljen van dejstva, tako, da pri prebacivanju telefonske mreže na saobraćaj između mrežnih grupa, aparat bude odmah sposoban za drugu vrstu rada.

Za primer izvođenja je uzet aparat, koji je opisan u patentu br. 12365.

Sl. 1 pokazuje u perspektivi šematički najglavnije delove aparata.

Sl. 2 pokazuje vezivanje telefonskog automata za rad između mrežnih grupa.

Sl. 3 pokazuje vezivanje telefonskog automata sa oslobađanjem biračkog zapirača pomoću ubacivanja novca.

Kao što je opisano u patentu br. 12365, ubacivanjem novca u kanal 33 obrtno se pomera poluga 36 koja se može obrtati oko osovine 37. Pri tome se pomoću ispada 39 prebacuje kontaktna opruga 40. Pod uticajem protivtega 38 vraća se poluga 36 u svoj mirni položaj. Novac pri svom kretanju kroz kanal 33 pomoću umetaka 34, 35 vodi prema zvučnim telima 32. Po prolazenju kroz kanal 33 novac dospeva u sud 54 za pribiranje i po vešanju slušalice, prema tome, da li je govor bio izveden ili ne, pomoću magnetu KM za naplatu vodi se u sud 71 za prikupljanje novca ili po ostajanju bez struje magnetu SM za zapreku biva vođen u sud 72 za povraćaj. Da bi sad ubacivanjem novca stavljeni u dejstvo kontakt gk 10 ostao prebačenim, kada se novac nalazi u sudu 54 za prikupljanje, opruga 40 je produžena i snabdevena je jednim prozorčtom 200, u koje strči poluga 201. Poluga 201 se može obrtati oko osovine 202 i nalazi se pod dejstvom opruge 203, koja teži da polugu 201 kreće u pravcu strele P 1. Poluga 201 je na svom prednjem kraju snabdevena jednim ramenom 204. Pomoću ovog ramena 204 kontaktna opruga 40 se čvrsto održava u svom radnom položaju, pošto se pri kretanju opruge 40, prouzrokovanom ispadom 39, poluga 201 kreće pomoću opruge 203 u pravcu strele P 1. Ispad 205 poluge 201 je produžen toliko, da i u radnom položaju opruge 40 ispad 205 još strči kroz prozorče 200. Poluga 201 može stoga da se obrće samo za visinu ramena 204. Ako se ispad 39 po padu novca sa poluge 36 ponovo vrati u svoj miran položaj, to kontakt gk 10 ostaje prebačen, pošto opruga 40 stoji uz rame 204. Vešanjem slušalice se poluga 4 kreće u pravcu strele P 3 i polugom 206 se obrće poluga 207. Pri skinitoj slušalici se poluga 206 nalazi ispod poluge 207. Pri skidanju slušalice

kreće se poluga 4 suprotno pravcu strele. Pri tome poluga 206 udara na polugu 207. Poluga 207, koja se može obrtati oko čivije 202 i koja je pomoću opruge 208 pritiskana uz oslonac 209 poluge 201, uzmiče stoga pri kretanju na niže poluge 206 bez dejstva. Pri vešanju slušalice pak se pri kretanju na niže poluge 206 poluga 207 i poluga 201 obrću u pravcu strele 2. Usled toga opruga 40 ponovo zapada u svoj stari položaj.

Da bi se kontakt gk 10 koristio kao kontakt za impuls novcem, mora uređaj koji je označen sa 200, 201, i t. d. da može da se na jednostavan način učini nedejstvujućim. U ovom cilju je čivija 202 na kraju, kojim je umeštena u zid aparata, izvedena četvorougono. Izvlačenjem čivije 202 iz zida aparata uz jednovremeno obrtanje za 90° može poluga 201 biti stavljena izvan zahvata sa kontaktnom oprugom 40 i poluga 204 izvan zahvata sa polugom 206. Stoga se u svako doba ima mogućnosti, da se prema tome kako se čivija 202 umesti u zid aparata, kontakt gk 10 osposobi za signalisanje novcem pomoću impulsa struje ili za rad sa oslobađanjem biračkog zapirača.

Kod preuđevavanja telefonskog automata za rad između mrežnih grupa na rad sa oslobađanjem biračkog zapirača ubacivanjem novca i sa kontrolom taksa za veze veće vrednosti pomoću kakve činovnice potrebni su pored promene načina rada kontakta za ubacivanje novca još i nekoliko tehničkih izmena u vezivanju. Ove se ipak daju sprovesti na veoma jednostavan način, kao što je to pokazano na šemama vezivanja prema sl. 2 i 3, pomoću letve sa priključcima kojoj treba da se dovede izvestan određeni broj priključnih žica sa priključcima. Letva se na poznat način postavlja na lako pristupnom mestu u telefonskom automatu. Kod nastalog preuđevavanja rada mogu stoga telefonski automati biti promenjeni sa malo rukovanja od strane činovnika koji preuzima rad, a da ne moraju biti uklanjani iz telefonskih kućica. U ovom cilju treba samo nekoliko zavrtnjeva za priključak da se odšrafi, i da se izvede nekoliko drugih priključnih veza kao i da se podesi uređaj koji je opisan pomoću sl. 1.

Na sl. 2 je pokazano isto vezivanje telefonskog automata kao i na sl. 3a patenta br. 12365. Izvestan broj spojnih žica je vođen preko pomenute letve sa priključcima koji su označeni sa 1 do 13. Suprotno slika 3a iz pomenutog patenta dodat je još jedan dalji kontakt 3 HU kukastog priključnika.

Ako na slici 2 za rad između mrežnih grupa uključeni telefonski automat treba da bude upotrebljen u kakvoj mreži sa kontrolom taksa za veze veće vrednosti od strane kakve činovnice i za automatsko naplaćivanje



vanje taksa za mešne veze, to veze 1—3, 4—5, 6—7, 8—9, i 10—11 treba da se prekinu i da se vežu kleme 1 sa 2, 6 sa 12, i 8 sa 4, 11 sa 13. Na ovaj način postaju neaktivni naročiti za saobraćaj mrežnih grupa potrebni uključni uređaji, kao magnet PM, vidljivi znak SZ i brojačnikom upravljani kontakt vk. Impulsni kontakt **nsi** se kratko vezuje pomoću kontakta gk 10 koji se stavlja u dejstvo pomoću komada novca od 10 pfeniga

Ako učesnik zeli da uspostavi kakvu mesnu vezu, to on mora najpre da ubaci jedan komad novca od deset pfeniga, da bi se birački impulsni mogli nesmetano izvoditi. Kontakt gk10 ostaje, kao što je opisano u odnosu na sl. 1 do vešanja slušalice otvorenim.

Kod izvođenja kakve veze veće vrednosti mora učesnik isto tako da prvo ubaci osnovnu taksu od deset pfeniga. Čim je činovnica uspostavila vezu veće vrednosti, na pr. kakav govor brzog saobraćaja, ona zahteva od učesnika da plati dopunsku taksu, koja se može obaviti u komadima novca od po deset pfeniga, ili u komadima novca od pedeset pfeniga ili u markama. Stavljanje u dejstvo kontakta gk 50 za ubacivanje novca pomoću komada novca od 50 pfeniga i u celim markama ostaje u pogledu tehničkog vezivanja bez dejstva; naprotiv ubacivanjem ovih komada novca proizvedeni zvučni šumovi bivaju kroz zvučni mikrofonski **Mg** saopšteni činovnici.

Mogućnost preključivanja telefonskog automata od jednog načina rada oslobađanjem biračkog zapirača na rad sa automatskim upravljanjem taksa u stanici ima veoma veliki ekonomski značaj. Preključenje telefonskih mreža na rad između mrežnih grupa može naravno da se izvodi samo stupanj-

ski. Stoga će za izvestan veliki vremenski razmak telefonske mreže sa radom između mrežnih grupa i telefonske mreže bez rada između mrežnih grupa postojati jedna pored druge. Za telefonsku upravu je od velike važnosti, ako u njenim telefonskim mrežama mogu biti jedinstveni tipovi aparata s obzirom na održavanje aparata, na nabavku i na držanja na skladištu rezervnih delova. Za izvođenje se dobijaju i druge velike koristi pošto kod izvesnog aparata koji može naći primenu u svima mrežama, broj komada koji treba da se naruči može biti odgovarajući velik i time se omogućuje pojeftinjenje aparata.

### Patentni zahtevi:

1.) Telefonski automat za automatsku kontrolu taksa za veze veće vrednosti u stanici, naznačen time, što su u telefonskom automatu predviđeni pomoćni uređaji (200, 201 do 209) i kleme za uključivanje (1 do 13), koji omogućuju preključenje telefonskog automata sa rada između mrežnih grupa sa automatskom kontrolom taksa u stanici na rad sa oslobađanjem biračkog zapirača pomoću ubacivanja novca i sa kontrolom taksa za veze veće vrednosti pomoću jedne činovnice.

2.) Telefonski automat po zahtevu 1, naznačen time, što kontakt (gk10) za ubacivanje novca prema podešenosti pomoćnog uređaja (200, 201 do 209) biva pomoću ubacivanja novca samo privremeno prebačen ili se u svom radnom položaju održava do vešanja slušalice.







Fig.1

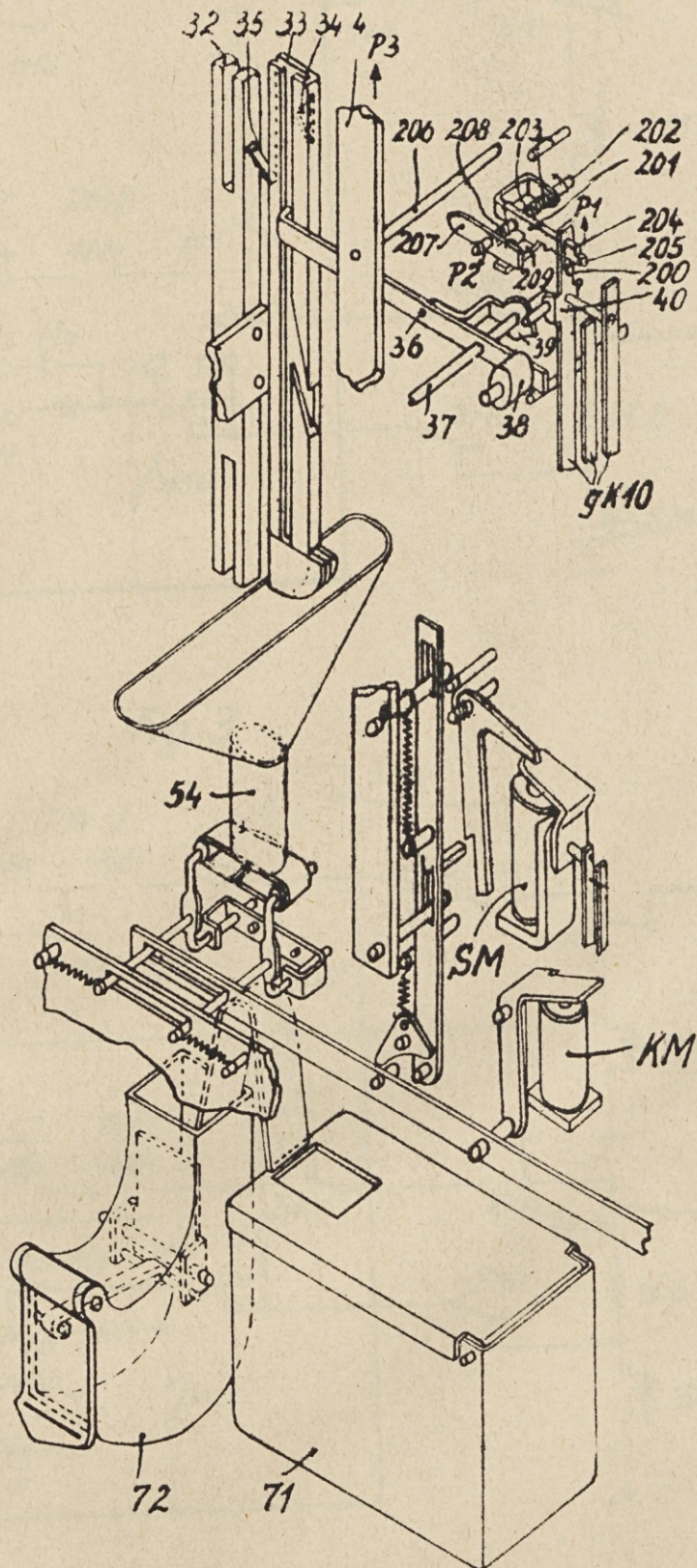








Fig.2

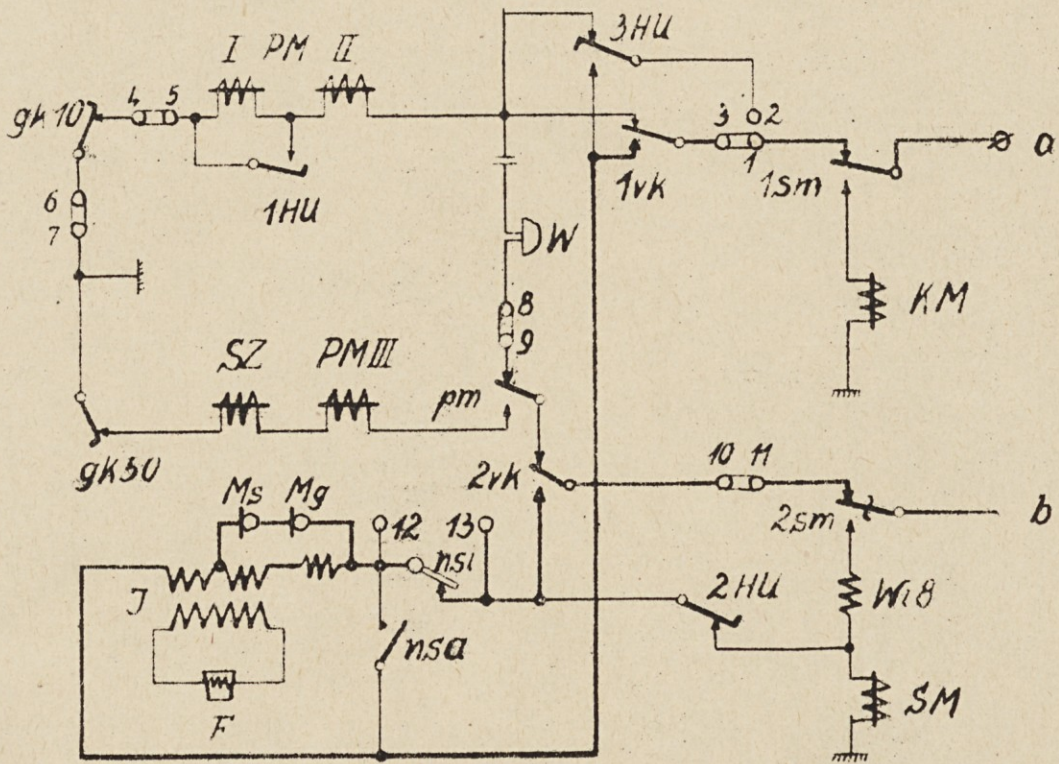


Fig. 3

