

# KRALJEVINA SRBA, HRVATA I SLOVENACA

UPRAVA ZA ZAŠTITU



INDUSTRIJSKE SVOJINE

KLASA 21 (1)

IZDAN 15. DECEMBRA 1923

## PATENTNI SPIS BR. 1603.

**Siemens & Halske Aktiengesellschaft Hauptniederlassung Berlin,  
Zweigniederlassung Beč, Beč.**

Brojčano skopčalo za telefonska ustrojenja sa automatskim pogonom.

Prijava od 28. marta 1921.

Važi od 1. aprila 1923.

Pravo prvenstva od 26. januara 1918. (Nemačka).

Izum se odnosi na brojčano skapčalo za automatski redjivana telefonska ustrojenja, kod kojih se pokretanje prekidajućeg člana na skapčajni stroj prenosi pomoću zubčastih kotača.

Izum ima svrhu, da u prenašanje pokretanja prekidajućeg člana na član, koji neposredno upliviše skapčalo strujnog udarca umetne odmor kod završenog kretanja a po mogućnosti i kod početnog kretanja brojčanog skapčala. Ovim odmorom se povećaje sigurnost rada za umetanje birača u uredu.

Takav odmor se umetne s osobitom prednošću kod brojčanih skapčala, kod kojih se vodna petlja položi na zemlju za vrijeme davanja brojčanih strujnih udaraca i ova se iza svakog reda strujnih udaraca opet otkopča, i to između zadnjeg brojčanog strujnog udarca onoga reda i otkapčanja od zemlje, da se releu strujnog udarca uplivanog odanim dotičnim redovima strujnih udaraca dadne dovoljno vremena za potpuno ponovno pobudjenje u uredu iza svoje zadnje prekinute pobude proizvedene zadnjim strujnim udarcem reda i da spriječi škodljiv upliv na dotični rele postupkom skapčanja u vodnoj petlji nastalog pri otkapčanju od zemlje, kao i moguće zlo umetanje birača.

Ova svrha postigne se prema izumu time, što zupčasti točak spojen sa uredjujućim članom i uredjaj zaponijeti člana skapčajnog stroja, koji neposredno upliviše skapčalo strujnog

udarca, imaju uredjaj, koju u stanovitom položaju uredjujućeg člana (na kraju, a po mogućnosti i napočetku svog gibanja) i skapčajnog stroja dovede uredjaj za ponjeti na mesto gdje točak ne zahvaća.

Podesno tome postrance na zupčastom točku spojenom s uredjujućim članom ima izbočina, a na ploči za ponijeti smještenoj na istom vretenu i ponese se s zupčastim točkom skapčajnog stroja ima radialan krak, koji na kraju zadnjeg okretaja skapčajnog stroja za davanje brojčanih strujnih udaraca dospije u tok izbočine, kod dalnjeg okretanja ploče za ponijeti potisne ga na stranu i time prou rokuje, da ova ne zahvaća za jedno okretanje u član skapčajnog stroja, koji neposredno upliviše na skapčalo strujnog udarca.

Na crtariji predočen je primjer izvedbe izuma slika 1 pokazuje brojčano skapčalo u pogledu otraga, a slika 2 u pogledu sa strane. Sl. 3, 4 i 5 pokazuju pojedinost uredjaja za izvajanje puta bez radnje prema izumu i to u povećanom mjerilu.

U temelnoj ploči 1 pričvršćenoj na telefonskom mjestu učesnika smještena je ploča 2, da se može okretati i spojena s vretenom 3 vijugastom pružinom (ne nacrtanom). Kod okretanja ploče 2 od jednog od svojih otvora za umetanje prsta k udarcu prsta 4 nategne se vijugasta pružina i djeluje, da iza puštanja ploče 2 ona podje natrag u nacrtan položaj mira. S pločom 2 odnosno njegovim vrete-

nom 3 čvrsto je spojen zupčasti točak 5 na stražnjoj strani temeljne ploče 1. Zupčasti točak 5 upliviše s jedne strane sam po sebi poznat uređaj za usporavanje 6 i zahvaća s druge strane u daljnji zupčasti točak 7, na čijem vretenu sjedi skapčajna ploča 8. Skapčajna ploča 8 djeluje kod svakog okretanja na skapčanje pružine 9, 10 dva puta, tako da je svaki put skapčalo strujnog udara 11 prekinuto.

Na temeljnoj ploči 1, pričvršćene su pokraj izolirano smještenih skapčajnih pružina 9, 10 tri skapčajne pružine 12 izolirane jedna od druge i od temeljne ploče, jedna na drugoj, od kojih najdonja pružina okrenuta zupčastom točku 5 zahvaća izoliranim vrhom 13 u izbušinu u plohi zupčastog točka 5 u nacrtanom položaju mira brojčanog skapčala određenom udarnim uređajim 14, 15 i time se ne dotiču te tri pružine 12. A svakom drugom položaju brojčanog skapčala izvadjen je vrh 13 iz izbušine zupčastog točka 5, čime se one tri pružine 12 dodiruju i obe na tome priključene žile vodne petlje polegnu na zemlju.

Zupčasti točak 7 spojen je čvrsto s pločom 17 (slika 3) i s ovom se lahko okreće na vretenu 16. Ploča 17 ima krak za pomijeti 18, koji kod okretanja zupčastog kotača 7 udara na postrani dometak 19 ploče 20 (slika 2 i 4). Ova nosi radialni krak 21, koji lahko odskače usljed koncentričnog žiijebastog otvora 22 u ploči 20. Krak 21 ima kuglasto izbočinu 23 upravljeno prema zupčastom točku 5, u koju pri podizanju ploče 2 na kraju prvog okretaja zupčastog točka 7 i ploče 17 i isto tako kod odlaska ploče 2 na početku zadnjeg okretaja zupčastog točka 7 odnosno ploče 17 zahvati izolirani vrh (24) umetnut u plohu zupčastog točka 5 (slika 1 i 2). Pri tome podigne vrh 24 krak 21 ploče 20 i dovede njegov dometak 18 izvan puta kraka za ponijeti 18 ploče 17 (slika 4).

Ploča 20 čvrsto je spojena kutijom 25 s duljnom pločom 26, koja na svom rubu ima svinutu kukicu 27. Žlijebastim otvorom 28 odgovarajući koncentričnom otvorom 22 ploče 20 može kukica 27 lahko odskakivati. Ploča 20, kutija 25 i ploča 26 pričvršćene su takodjer slobodno na vretenu 16 da se mogu okretati i odijeljene su posebnim pločom od ploče 17 zupčastog točka 7. Kukica 27 zahvaća samo kod polaska brojčanog skapčala u jedan ili drugi radialni otvor 29, 30 ploče 31 (slika 5), koja je čvrsto spojena sa skapčajnom pločom 8 i s ovom se lahko može okretati na vretenu 16. Kod podizanja brojčanog skapčala okreće se ploča 26 u drugom smjeru i onda se skliže njezina kukica 27 pružinasto usljed svog otupljenog ruba preko otvora 29

i 30, tako da ne povede sobom ploče 31 i 8. Na strani skapčanje ploče 8 pritvno od ploče 31 čvrsto je skopčana ploča 32, koja ima dva radialna otvora 33, 34. U prvi ili drugi otvor 33, 34 zahvaća slobodan kraj pružine 35 (slika 1) okrenut ploči 32 i sprečava okretanje skapčajne ploče 8, kad se nategne brojčano skapčalo 2, dočim kod njegovog okretanja skližu se otvori 33, 34 i spod pružine 35. Pružina 35 drži u jedno u položaju delove na vretenu 16 predočene na slici 3, 4 i 5. Ploče 8, 31 i 32 su odvojene od uređaja posrednom pločom prema slici 4.

Način rada uređaja je sljedeći:

Nategne li se ploča 2 na pr. od brojke 2 do udara 4, prema crtariji, dakle protivno smjeru kazaljke na satu, to se okreće zupčasti točak 5 u istom smjeru, zupčasti točak 7 usporujućeg uređaja 6 i zupčasti točak 7 skapčajnog stroja naprotiv u protivnom smjeru. Usporujući uređaj 6 ne počne ali time djelovati, pošto na poznati način treba da djeluje samo kod okretanja ploče 2.

Kod okretanja zupčastog točka 7 gore spomenutom smjeru, okreće se s njim čvrsto spojena ploča 17 u istom smjeru. Iza njezinog prvog okretanja dodje njezin krak 18 skoro u dodir s domestkom 19 ploče 20. Ujedno udari ali i izolirani vrh 24 zupčastog točka 5 na kuglastu izbočinu kraka 21 i podigne ovu, čime se dometak 19 podigne s puta kraka 18 i ovaj se dalje okreće a da ne povede sobom ploču 20 i njegov krak 21. Ovi se povedu istom kod daljnog okretanja točka 7 odnosno ploče 17, kada krak 18 zahvaća za dometak 19.

Pusti li se iza dovršenog navijnja ploča 2, to se okreće natrag u položaj mira nategnutom pružinom pri navijanju. Pri tome se točak 7 i ploča 17 prema crtariji okreću u smjeru protivnom kazaljke na satu. Nakon svog prvog okretanja dodje krak 18 sa dometkom 19 ploče 20 opet u dodir i povede ovu i s njom spojenu ploču 26 sobom u istom smjeru. Dometak 27 ploče 26 zahvati pri tome u otvor, koji prvi zahvati od otvora 29, 30, čime se okreću skupa i ploče 31 i 8. Kod svakog okretanja u dalji onda ploča 8 dva puta skapčajna pera 9, 10, prekine pri tome skapčalo strujnog udara 11, tako da se pri svakom okretanju skapčajne ploče 8 proizvedu dva udara brojane struje. Iza odanih strujnih udara dadne točak 5 točku 7 još jedan okretaj, prije nego što je ploča 2 došla u položaj miraudarenjem svog vrha 14 na izbočinu 15 temeljne ploče 1. Kratko prije početka ovog okretanja dodje vrh 24 na točku 5 u dodir svakuglaslom izbočinom 23 kraka 21, podigne ovaj pri daljnjem okretaju točka 5, i time djeluje, da dometak 19 ne

povede krak 18, tako da se pri daljnjem okretanju točka 7 i ploče 17 ne povede sobom krak 21, a time ni skapčajna ploča 8.

**Patentni zahtev:**

1.) Brojčano skapčalo za telefonska ustrojenja s automatskim pogonom kod kojeg se pokretanje prekidajućeg člana na spojni stroj prenosi pomoću zupčastih točkova, naznačeno time, što zupčasti točak (5) spojen s prekidajućim članom (2) brojčanog skapčala i uređaj za ponijeti (17, 18, 19, 20, 26, 27) za član (8) skapčajnog stroja (7, 8, 9, 10, 11), koji neposredno upliviše na skapčalo strujnog udara (11) imaju uređaj, koji u stanovitom položaju prekidajućeg člana na kraju, a po potrebi i na početku svog gibanja i spojnog

stroja djeluje, da ne zahvaća u uređaj za ponijeti.

2.) Brojčano skapčalo prema zahtevu 1.) naznačeno time, što na postranoj plohi zupčastog točka (5) spojenog s prekidajućim članom (2) ima izbočina (24), a na povednoj ploči (20), koja se povede zupčastim točkom (7) skapčajnog stroja, s ovim na istom vretenu (16) smještenoj ima za radialan krak (21) koji na kraju zadnjeg okretanja skapčajnog stroja za davanje brojčano strujnih udara dodje u put izbočine (24), ovu potisne na stranu kod daljnjeg okretanja povodne ploče (20) i time zadnja za jedno okretanje ne zahvaća u član (8) skapčajnog stroja, koji neposredno upliviše na skapčalo strujnog udara (11).

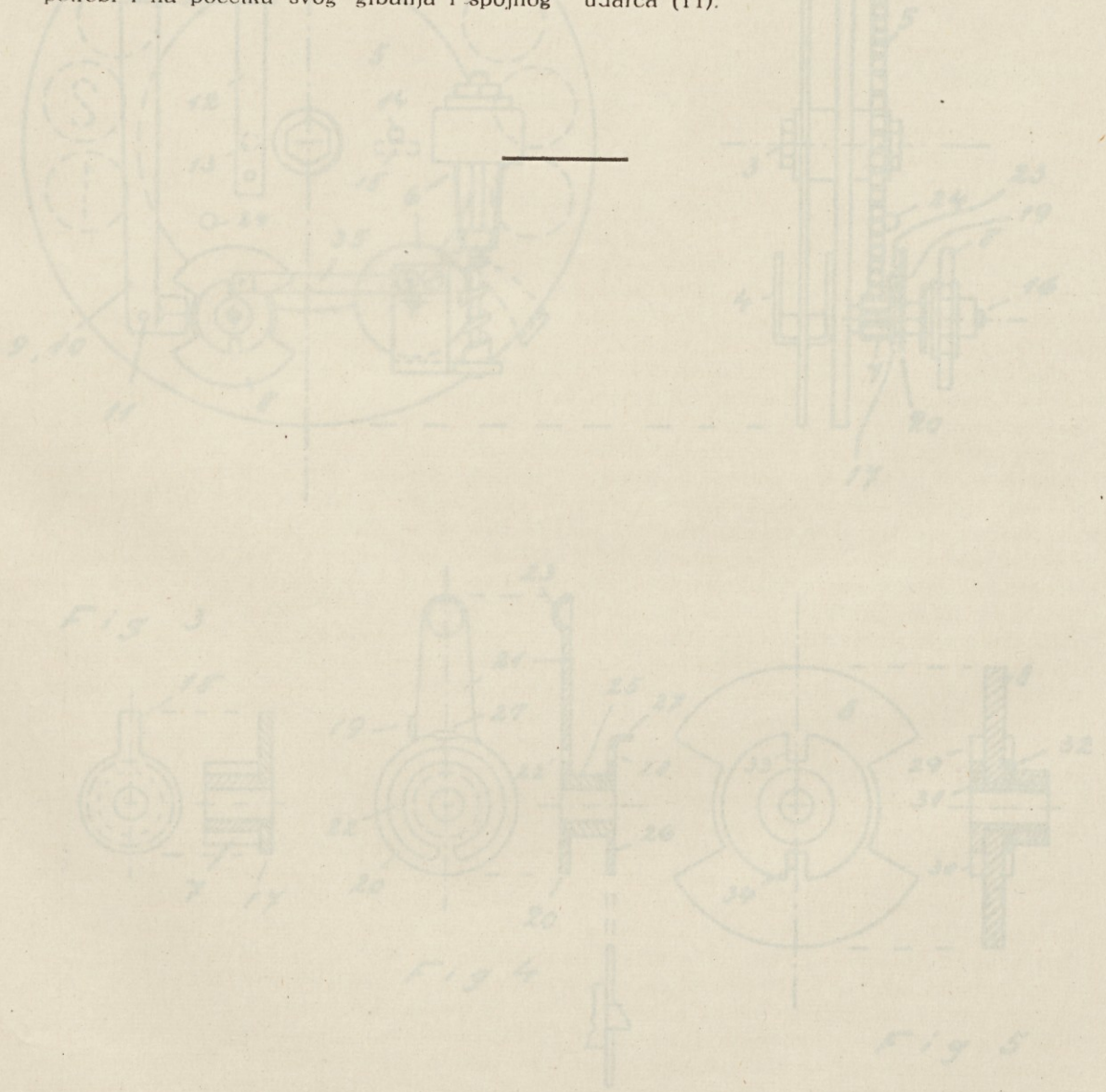




Fig 1

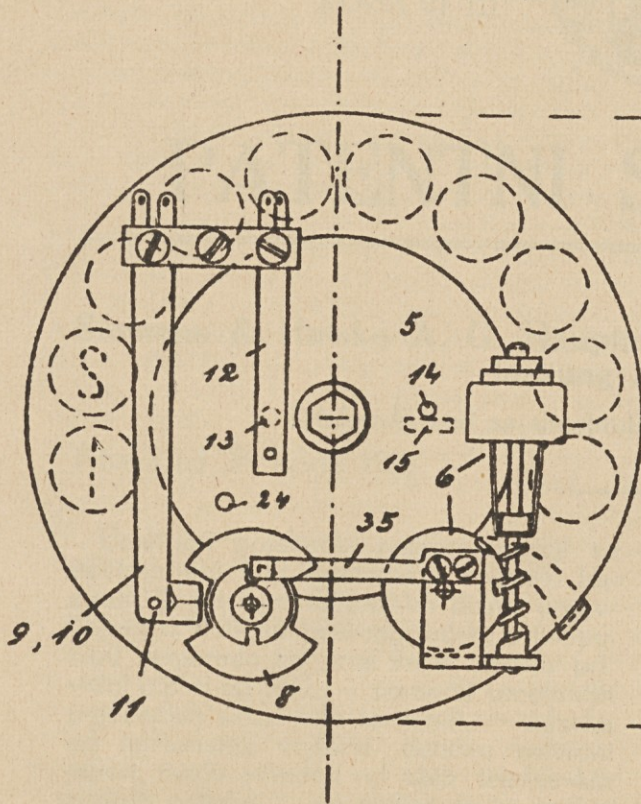


Fig 2

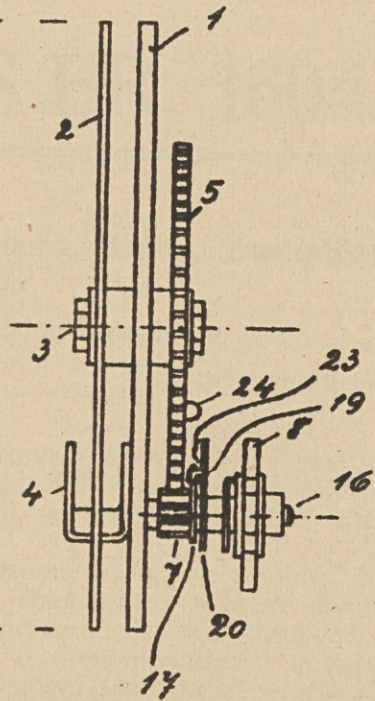


Fig 3

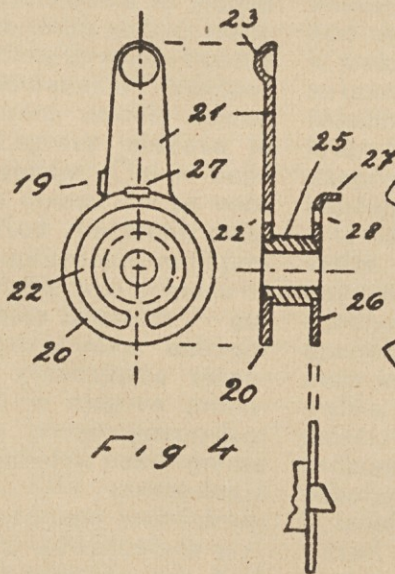
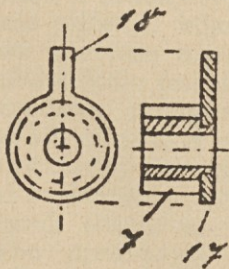


Fig 4

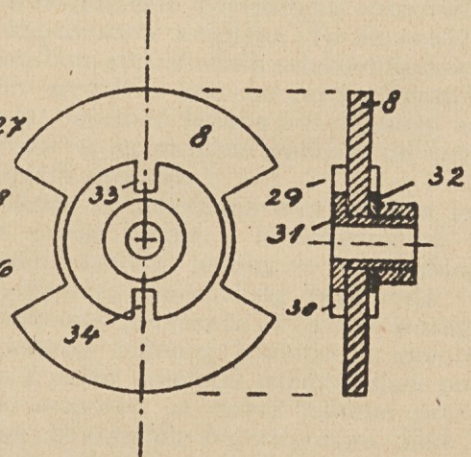


Fig 5

