

UPRAVA ZA ZAŠTITU

Klasa 72 (4)



INDUSTRIJSKE SVOJINE

Izdan 1. Novembra 1927.

## PATENTNI SPIS BR. 4572

Akciova zajednica drive Škodovy zavody v Plzni, Praha—Smichov.

Sprava za povećanje osjetljivosti upaljača.

Prijava od 29. marta 1926.

Važi od 1. septembra 1926.

Traženo pravo prvenstva od 18. februara 1926. (Čehoslovačka).

Predmet je ovog pronalaska sprava za povećanje osjetljivosti upaljača, i cilj joj je, da povećava brzinu igle koja ulazi u kapislu ili obrnuto. Ovo se po pronalasku postiže rasporedom naročitog brzinskog multiplikatora, koji se postavlja između glavnog udarača i sekundarnog odnos. između igle i kapisle. Ova se sprava može korisno upotrebiti kod svih poznatih vrsta upaljača, bilo kod upaljača sa inertnim udaračima ili kod takvih, kod kojih udarač ulazi u projektil pri udaru, ili kod upaljača, koji se kreću potpuno nezavisno od kretanja projektila, zatim kod direktnih kao i kod repulzivnih upaljača, potom kod upaljača za metke i upaljača za bombe i tome slično. Nekoliko primera primene odns. izvođenja pokazani su na nacrtu sa polužnim multiplikatorom, čiji se zadatak može rešiti i drugim načinom prenosa.

U sl. 1 pokazani glavni udarač 1 ima dve oko šipova 4, 5 obrtne, poluge, koje pri udaru udaraju svojim kratkim kracima 6, 7 na površinu 8 i nastalim obrtanjem znatno ubrzavaju udarač 9, koji silno udara u utvrđenu kapislu 10.

Potpuno sličan je i u sl. 2 pokazani primer, u kome polugom 2, 3 ubrzani udarač 9 udara u kapislu 10. Razlika je jedina, što je kapisla 10 smeštena u udarač 1, koji naravno prešavlja somoslalan upaljač.

Sličan je i primer u sl. 3, u komo poluge 2, 3 načinjene kao jednokraka poluga, i koje svojim kratkim kracima 6, 7 udaraju na površinu 8, da bi dužim kraci-

ma ubrzale udarač 9, koji se u slučaju kreće prema kapisli 10 kretanju glavnog udarača.

U primeru po sl. 4 dejstvuje udarač 4 na poluge 2, 3, koje leže na šipovima 4, 5 u nekretnom telu upaljača, usled čega se ubrzave pomoćni udarač 9, koji se kreće u pravcu glavnog udarača prema kapisli. Udarač 16 iz sl. 5 dejstvuje na dvokrake u telu upaljača postavljene poluge 2, 3, ubrzava kapisle 10, 11 koje se kreću u suprotnom pravcu prema iglama 12, 13,

Naročita korist u sl. 4 i 5 pokazanih primera leži u tome, što je za pravilno dejstvo upaljača potrebno sasvim malo kretanje glavnog udarača 1.

### Patentni zahtevi:

1. Sprava za povećanje osjetljivosti kod upaljača, naznačena mehaničkim prenosom, koji je postavljen između glavnog i sporodnog udarača, kome je cilj, da ubrzava kretanje pomoćnog udarača prema kapisli ili kretanje kapisle prema igli.

2. Sprava po zahtevu 1, naznačena time, što se pomoćni udarač ili kapisla postavlja u glavnom udaraču, koji se kreće prema odgovarajućem suprotnom elementu bilo u istom ili suprotnom smislu kretanju glavnog udarača, pri čem može odgovarajući protiv elemenat ležati u glavnom udaraču ili izvan njega.

3. Sprava po zahtevu 1—2, naznačena time, što se stavlja mehanički prenos izvan



glavnog udarača n. pr. direktno u telu udarača ili u naročitom umetaču, koji vrši prenos pomoćnog udarača na kapislu. 4. Sprava po zahtevu 1-3, naznačena jednim glavnim udaračem, koji udara direktno o metu.

INDUSTRIJSKE SVOJINE

Izdavač: 1. Novembra 1927.



UPRAVA ZA ZAŠTITU

Klasa 72 (4)

# PATENTNI SPIS BR. 4572

Aktivna sposobnost drive škodovy zavody v Plzni, Praha—Smichov.

Sprava za povećanje osećljivosti upaljača.

Važi od 1. septembra 1926.

Priloga od 29. marta 1926.

Tržišno pravo prijavljeno od 18. februara 1926. (Čehoslovačka).

ma uprize udarač 9, koji se u slučaju kre-  
će prema kapisli 10 krećući glavni uha-  
tača.

U primeru po sl. 4 delujuće udarač 4  
na poluge 2, 2 koje leže na šipovima 4  
u neaktinom letu upaljača, usled čega  
se udarač pomoćni udarač 9, koji se kre-  
će u pravcu glavnog udarača prema kapisli,  
lidač 10 iz sl. 5 delujuće na dva kraja  
u letu upaljača postavljen poluge 2, 2 u  
pravcu kapisle 10, 11 koje se kreću u su-  
protnom pravcu prema iglama 12, 13.

Narodna koristi u sl. 4 i 5 pokazanih  
primeru leži u tome, što je za pravilno del-  
stvo upaljača potrebno sasvim malo kre-  
tno glavnog udarača 1.

## Patentni zahtevi:

1. Sprava za povećanje osećljivosti kod  
upaljača, naznačen mehaničkim prienosom,  
koji je postavljen između glavnog i spo-  
rednog udarača, kome je cilj da ubrza  
kretnje pomoćnog udarača prema kapisli  
ili kretanje kapisle prema igli.

2. Sprava po zahtevu 1, naznačena time,  
što se pomoćni udarač ili kapisla postav-  
lja u glavnom udaraču, koji se kreće pre-  
ma odgovarajućem suprotnom elementu ili  
lo u letu ili suprotnom smislu kretanja  
glavnog udarača, pri čem može odgovar-  
jući protiv elementa letali u glavnom uha-  
taču ili izvan njega.

3. Sprava po zahtevu 1-2, naznačena  
time, što se stavlja mehanički prenos izvan

Primerak je ovog pronalaska sprava za  
povećanje osećljivosti upaljača. I cilj joj je,  
da povećaj brzinu igre koje ulazi u kapislu  
ili otkriva. Ovo se po pronalasku postize ras-  
poredom narodiop držinekog multiplikato-  
ra, koji se postavlja između glavnog uha-  
tača i sekundarnog udarača, između igre i  
kapisle. Ova se sprava može koristiti ugo-  
redno kod svih poznatih vrsta upaljača,  
trebilo kod svih poznatih vrsta upaljača,  
dilo kod upaljača sa mehaničkim udaracima  
ili kod takvih kod kojih udarač ulazi u  
projektil pri udarač ili kod upaljača, koji  
se kreću potpuno nezavisno od kretanja  
projektila, zatim kod direktnih kao i kod  
repulzivnih upaljača, potom kod upaljača  
za metke i upaljača za bombe i tome sli-  
no. Nekoliko primera primera odne izvo-  
djenj pokazani su na nacrtu sa počinim  
multiplikatorom, čiji se radnja može reši-  
ti i drugim načinom prenosa.

U sl. 1 pokazani glavni udarač 1 ima dve  
oko šipove 4, 2 obrtne, poluge koje pri  
udara udaraču svojim krajkim krajkama 6, 7  
na površine 8 i nastalim otkretom kretano  
ubrzavaju udarač 9, koji silno udara u u-  
trdenu kapislu 10.

Potpuno sličan je i u sl. 2 pokazani pri-  
mer, u kome polugom 2, 2 ubrzan udarač  
9 udara u kapislu 10. Razlika je jedina,  
što je kapisla 10 smeštena u udarač 1, koji  
naravno predstavlja samostalno upaljač.



Fig. 1.

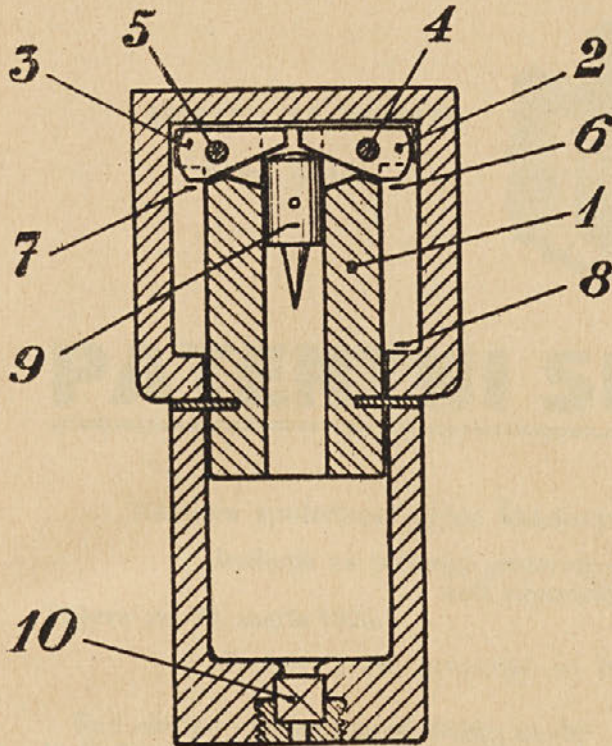


Fig. 2.

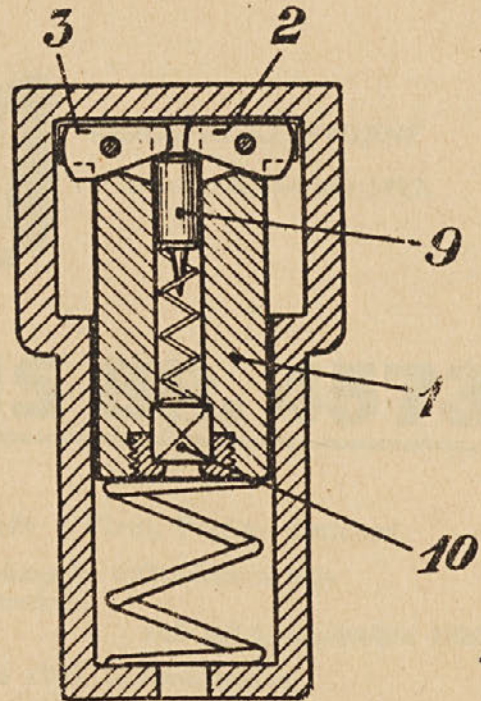


Fig. 3.

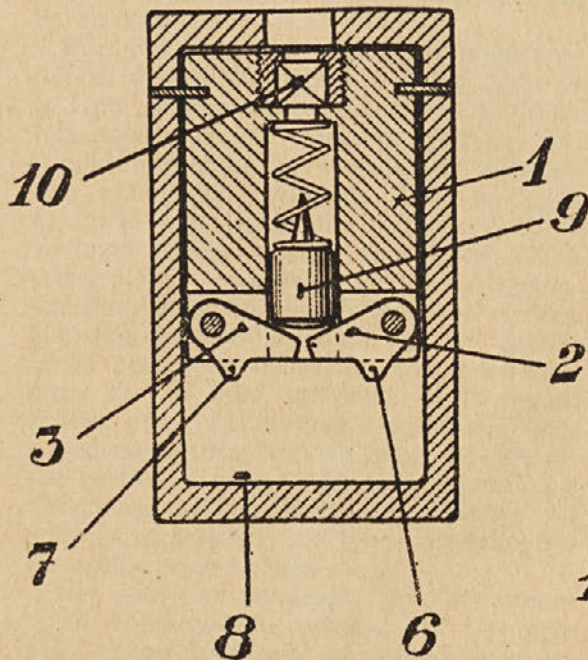


Fig. 4.

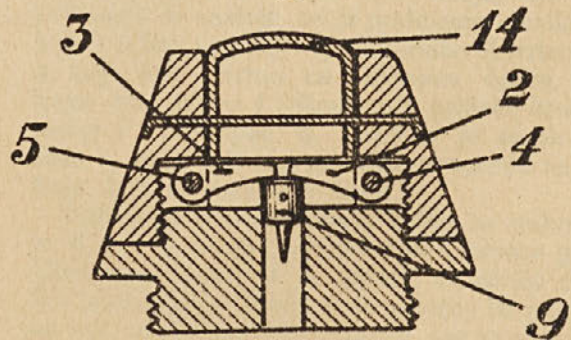


Fig. 5.

