

KRALJEVINA SRBA, HRVATA I SLOVENACA
UPRAVA ZA ZAŠTITU
INDUSTRIJSKE SVOJINE

KLASA 19 (1)



IZDAN 1. DECEMBRA 1925.

PATENTNI SPIS BROJ 3351.

Joseph Vögele A. G. Mannheim, Nemačka.

Naprava za pričvršćivanje korenskog kraja kod skretničkih jezika.

Prijava od 19. septembra 1923.

Važi od 1. januara 1925.

Pravo prvenstva od 21. septembra 1922. (Nemačka).

Teško pitanje zglobnog pričvršćivanje jezičnog kraja sa skretničnom pločom nije još ni kod poznatih ustrojstva rešeno na zadovoljavajući način. Kod jednog dela tih ustrojstva spaja se jezični kraj vrućim navlačenjem na zglobni deo, koji posreduje okretanje u skretničine ploče. Ali taj način spajanja predstavlja izvesnu tačnost, koja se ne može uvek postići. Često će vruće navučen komad, i ako za manje od jednog milimetra, biti suviše velik ili suviše mali. U prvom slučaju će usled potresa pri padu veza popustiti, a u drugom slučaju, posle istrošenja jezika neće se moći nikako da skine navučen deo ili samo s najvećom snagom i pri mogućnosti da se delovi pokvare. Pa ni pričvršćivanje jezičnog korena sa izmenljivim jezikom ne obezbeđuju dovoljno popuštanje veze. Naročito se otežava čvrsto ležanje delova kad se izjedinen jezik zamenjuje novim i kad treba stari zglobni deo da se dalje upotrebljava. Onda je velika slučajnost kad nov jezik dobro stoji u starom zglobnom delu, izradjenom pre nekoliko godina u bilo kakvoj fabrici pa je posle izložen uticajima saobraćaja i nepogoda. Ali ako je jezik labav u zglobnom delu, onda ne koriste ništa takve veze pomoću zavornja. Zbog toga se i takve veze ne mogu da smatraju kao pouzdana pričvršćenja za jezične korene.

U pričvršćivanje jezičnog korena kod kojih može da se menja samo jezik, spada i ovaj pronalazak. Ali on se osniva na toj zamisli da se jezični koren pomoću horizontalnih zavrtki, koje zahvataju delom poprečni presek

jezika, delom u zglobni deo, ne obezbedi samo od uzdužnog pomeranja, nego da se on pomoću istih zavrtki spoji i upravnom i vodoravnom smislu tako dobro sa zglobnim delom, da unapred ne postoji nikakva mogućnost pokretanja i da se također u nemogućem slučaju, da veza popusti može u svako doba opet da ukloni nastala mogućnost pokretanja prostim zatezanjem navrtki tih zavrtka.

Na crtežu je predstavljen jedan izveden primer ovog pronalaska.

Jezični koren A, koji je ostrugan u obliku lastinog repa, leži svojom kosom površinom 1 u koso ostrugan izraštaj 2 zglobnog dela B (sl. 1) Papuča i zglobni deo su zajednički probušeni na obim mestime 3 i 3¹ odn. 4 i 4¹ (sl. 5 i 7) Zglobni deo B ima osim toga sa strane, koja je snabdevena kosim izraštajem 5 pravougolne ureske 5 i 5¹ (sl. 3 i 7), u kojima leže glave 6 i 6¹ zavrtki C i C¹ za pričvršćivanje (sl. 3 i 4) koje se provlače kroz Okrugle otvore 3 — 4 i 3¹ — 4¹. Sa kosom ravni izraštaja 2 na zglobnom delu je uporedna ravan 7. Uz te kose površine 7 i 8 na jeziku B pritiska u zavrtke uporedne kose površine 9 i 10 škripa D (sl. 1, 4 i 6). Usled kosog nagnuća pritiskivačkih površina 7 9 i 8, 10, kao isuprotne površine 1. 2 razdeljuje se horizontalni pritisak navrtki od zavrtki tako, da se jezik A i upravno pritiskuje na zglobni deo, i uskripljuje sa strane između kosog izraštaja 2 zglobnog dela B i između škripa D. Prema tome pri zategnutim zavrtkama ne postoji nikakva mogućnost pokretanja ni u

upravnom ni u vodoravnom smislu Uzdužna pomeranja jezika A po zglobnom delu B sprečavaju se pored toga još na naročit način time, što zavrtnke C i C¹ zahvataju delom u jezik A i delom u zglobni deo B

Kose površine 9 i 10 na škripu D nagnute su prema središnjoj osi zavrtnki C, C¹ pod podjednakim uglom ali u protivnom pravcu Zbog toga se škrip D namesti sam pod predpostavkom da se on dalje buši nego li što su debele zavrtnke, pri zatezanju navrtki, tako, da se površine 7 i 8 pritiskuju podjednakom snagom na zglobni deo i jezik Na taj način vodilo se o tome računa da se jezik i zglobni deo međusobno uškripe isto tako dobro i kad nije tačno odstojanje kosih površina 7 i 8, kao kad je izrada tačna.

PATENTNI ZAHTEVI:

1 Naprava za pričvršćivanje korenskog kraja kod skretničkih jezika uz zglobni deo, koji posreduje okretanju u skretničkoj ploči, naznačen time, što zavrtnke (C, C¹) koje su

provučeno poprečno na uzdužni pravac jezika (A) a dobrim dejstvom sprečavaju uzdužna pomeranja jezika po zglobnom delu, time, što one na inače poznati način zahvataju delom i poprečni presek jezika, delom u zglobni deo, ali osim toga pritiskom zavrtnkih navrtki na škrip (D) koji ima kose površine 9 i 10) zbivaju taj škrip tako uz odgovarajuće kose površine (7 i 8) na zglobnom delu odnuz jezik, da se jezik pritiska upravno uz zglobni deo, a sa strane se čvrsto uškripljuje između škripa (D) i između kose odsečene površine (2) zglobnog dela (B).

2. Pričvršćenje jezičnog korena po zahtevu 1 naznačeno time, što je škrip (D) koji uškripljuje jezik upravno i sa strane, snabdeven dvema kosim površinama (9 i 10), koje su prema središnjoj osi zavrtnkih rupa, si metrične, ali su međusobno odmaknute, a koje pri zatezanju zavrtnki izdejtstvuju, da se škrip sam udesi na jednaki pritisak uz jezik (A) i uz zglobni deo (B).

Upravo ni u vodoravnom smislu Uzdužna pomeranja jezika A po zglobnom delu B sprečavaju se pored toga još na naročit način time, što zavrtnke C i C¹ zahvataju delom u jezik A i delom u zglobni deo B

Kose površine 9 i 10 na škripu D nagnute su prema središnjoj osi zavrtnki C, C¹ pod podjednakim uglom ali u protivnom pravcu Zbog toga se škrip D namesti sam pod predpostavkom da se on dalje buši nego li što su debele zavrtnke, pri zatezanju navrtki, tako, da se površine 7 i 8 pritiskuju podjednakom snagom na zglobni deo i jezik Na taj način vodilo se o tome računa da se jezik i zglobni deo međusobno uškripe isto tako dobro i kad nije tačno odstojanje kosih površina 7 i 8, kao kad je izrada tačna.

PATENTNI ZAHTEVI:

1 Naprava za pričvršćivanje korenskog kraja kod skretničkih jezika uz zglobni deo, koji posreduje okretanju u skretničkoj ploči, naznačen time, što zavrtnke (C, C¹) koje su

provučeno poprečno na uzdužni pravac jezika (A) a dobrim dejstvom sprečavaju uzdužna pomeranja jezika po zglobnom delu, time, što one na inače poznati način zahvataju delom i poprečni presek jezika, delom u zglobni deo, ali osim toga pritiskom zavrtnkih navrtki na škrip (D) koji ima kose površine 9 i 10) zbivaju taj škrip tako uz odgovarajuće kose površine (7 i 8) na zglobnom delu odnuz jezik, da se jezik pritiska upravno uz zglobni deo, a sa strane se čvrsto uškripljuje između škripa (D) i između kose odsečene površine (2) zglobnog dela (B).

2. Pričvršćenje jezičnog korena po zahtevu 1 naznačeno time, što je škrip (D) koji uškripljuje jezik upravno i sa strane, snabdeven dvema kosim površinama (9 i 10), koje su prema središnjoj osi zavrtnkih rupa, si metrične, ali su međusobno odmaknute, a koje pri zatezanju zavrtnki izdejtstvuju, da se škrip sam udesi na jednaki pritisak uz jezik (A) i uz zglobni deo (B).

Fig. 1.

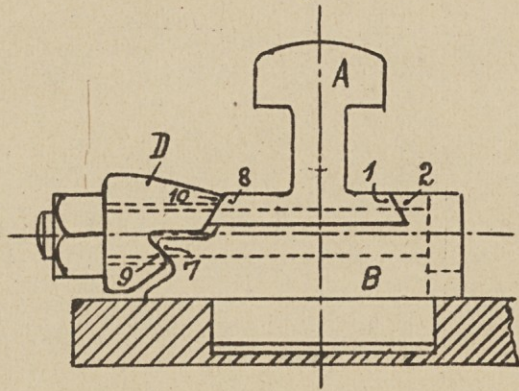


Fig. 2.

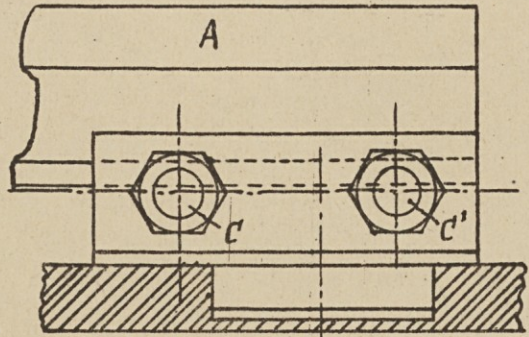


Fig. 3.

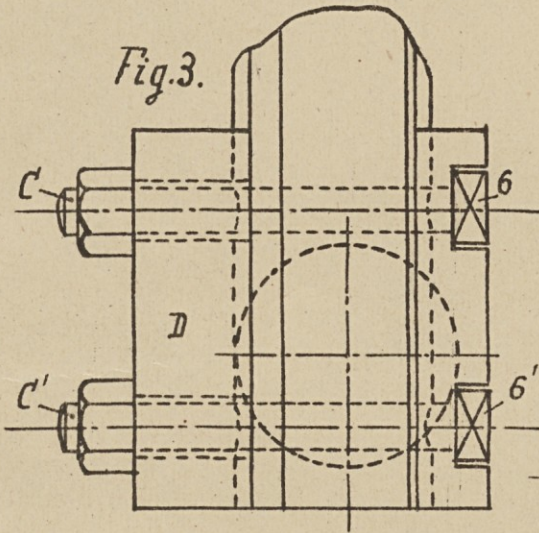


Fig. 5.

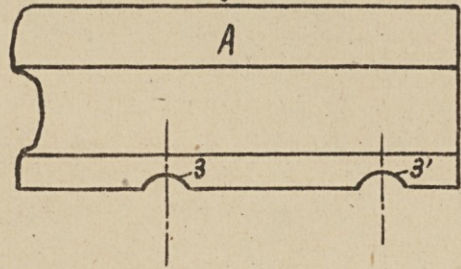


Fig. 6.

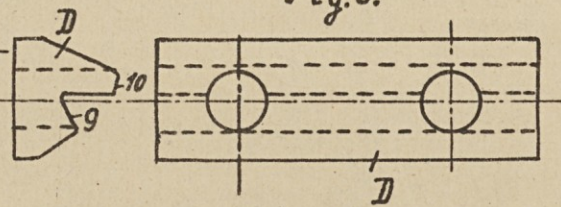


Fig. 4.

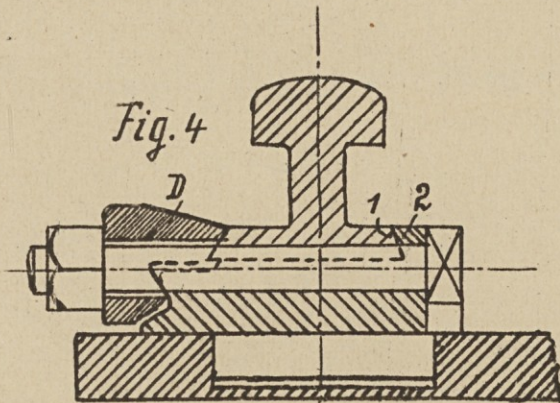


Fig. 7.

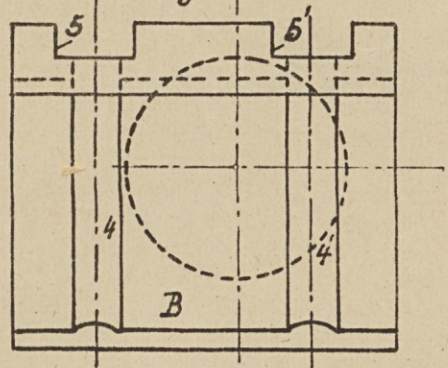


Fig. 9.

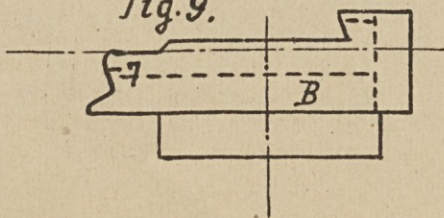


Fig. 8.

