

Savinjske NOVICE



(Foto: Benjamin Kanjar)



Na začetku zimske sezone
na Golteh so Vražje gate
ogrele ozračje

STRAN 17

ZM
ZAVAROVALNICA MARIBOR

S TILIA

www.agencija-ms.com

zavarovalno posredniška hiša MS

triglav

as
AdriaticSlovenia

Srečno 2014



*Nasmeh naj prinese Vam iskre v oči,
naj ogenj zaneti in svetle luči,
to leto, kj tih ga čas priganja,
in prav je, da vsak o sreči zdaj sanja.
Naj sanje postanejo jutri resnica,
veselje pa širo na nebu kot ptica.
Ljubezni in zdravja, cvetijo naj polja
in vsakogar spremlja prešerna naj volja.*

Kolektiv zadruga Mozirje



**ZADRUGNE TRGOVINE -
VEDNO Z VAMI**

Zadruga mozirje

Zgornjesavinska kmetijska
zadruga Mozirje z.o.o.

www.zkz-mozirje.com



PLANINKA
HOTEL GOSTILNA RESTAURANT
BLAŠČICARNA PATISSERIE

HOTEL PLANINKA d.o.o.
Plac 7, 3333 Ljubno ob Savinji

Tel.: 03 583 42 55, Gsm: 031 327 597
E-mail: info@planinka.net
www.hotelplaninka.si



Prav prrščno vabljeni na
kosila ali na praznovanja
ob razliinih priložnostih.

V udobnih hotelskih sobah
vam nudimo tudi možnost
prenočevanja.

**V decembru prirejamo vsak petek in soboto
zabavo z živo glasbo za zaključene družbe.**

Rezervacije na telefon 03 583 42 55.




KMETIJSKA ZADRUGA
ŠALEŠKA DOLINA z.o.o., Šostanj

INFORMACIJE:
- KT Šmartno ob Paki
051 517 024
- IPC Šostanj
031 359 069
- KT Velenje
051 353 785



REGISTRIRANI ZASTOPNIK
PRODAJA IN SERVIS
REZERVNI DELI



**ODKUP TELET,
BIKOV, TELIC IN KRAV!!!**

Možnost plačila takoj!!!

- * **Biki**
do 3,50 € s pavšalom
- * **Telice**
do 3,20 € s pavšalom
- * **Krave**
do 2,50 € s pavšalom

Gene veljati na dan 20.12.2013.
Informacije: 041 802 107 in 041 218 543

PIROTEHNIKA
ODLIČNE
CENE!
15% GOTOVINSKI
POPUST
+ KOLIČINSKI
POPUST!!!

AKCIJA!
TL PIT-kop, 30 kg
10,60 €/vreča
emona

**ODLIČNE CENE
IGRAČ BRUDER!**

AKUMULATORJI TOPLA IN VESNA

- 55 Ah TOPLA 71,50 €
- 66 Ah VESNA 74,90 €
- 75 Ah TOPLA 89,50 €
- 100 Ah VESNA 105,50 €

KOTLI NA DRVA IN PELETE (ALI KOMBINIRANO)

- SUBVENCIJA EKO SKLADA
- MODERNA TEHNOLOGIJA
- MATERIALI VISOKE KAKOVOSTI

Informacije: 041 813 949

**V NAZARJAH BOMO ZA VAS ODPRELI NOV
TRGOVSKO-PRODAJNI CENTER SASA
SEVIDIMO NA OTVORITVI 17. JANUARJA 2014.**

Vesel božič in srečno novo leto 2014
želimo vsem kupcem Kmetijske
zadruga Šaleška dolina
in bralcem Savinjskih novic.

Kmetijska zadruga Šaleška dolina z vami in za vas

Iz vsebine:

Tema tedna:

Vodovodni sistem Letošč na čakanju 4

Srečanje poslovnih partnerjev v Nazarjah:

Druženje za boljše medsebojno poznavanje in povezovanje 5

Zavod za gozdove Slovenije:

Od torka dalje gozdarji ponovno na terenu ... 5

Občina Gornji Grad:

Doslej sto tisočakov za male čistilne naprave 6

ZLTC Golte:

Veseli začetek nove smučarske sezone 8



(CMS)

Govedorejsko društvo ZSD:

Neverjetne razsežnosti kmetovanja v ZDA ... 9

Ambroževa maša

Zahvala za letino in podelitev priznanj 10

Solčava:

Mateji Pečovnik pomagali številni sokrajani in drugi 11

Iz policijske beležnice:

V Nazarjah trčili vozili 35



(PGD Nazarje)

Pismo Božičku

Dragi Božiček, letošnje pismo začnjam v manj prijaznem tonu, saj moram izraziti svoje odkrito nezadovoljstvo, ker moje prošnje vztrajno ignoriraš in mi nanje sploh ne odgovarjaš. Razumem, da si zaradi globalne ekonomske krize moral najbrž tudi ti zmanjšati število svojega osebja, vendar to ne more biti opravičilo za nekajletni molk, da o neizpoljenih prošnjah sploh ne govorim!

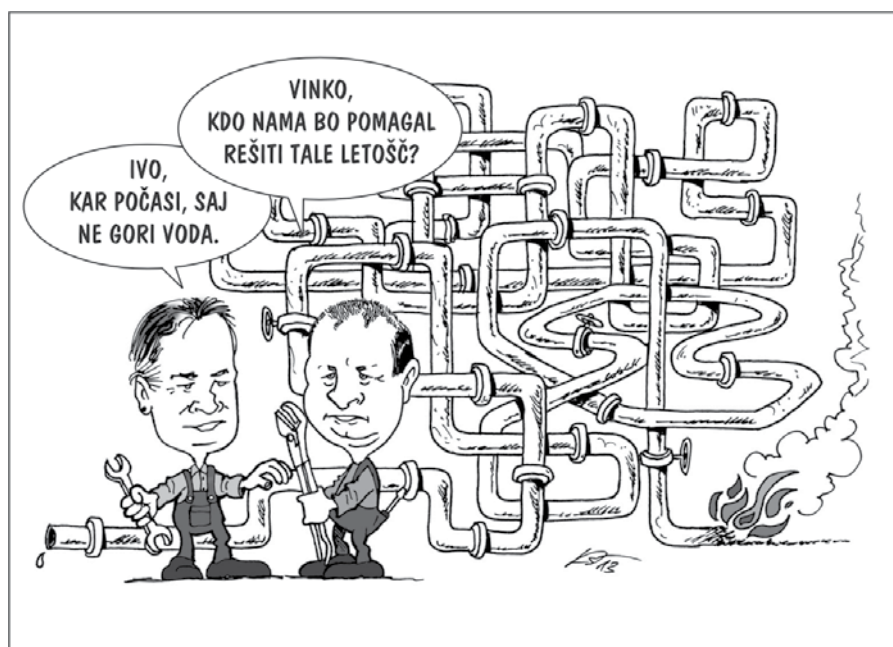
Že leta 2008 sem ti pisal, da mi zgradiš hitro cesto do Letuša. Potem sem ti dve leti kasneje pisal, da bi bil zadovoljen tudi s priključkom na hitro cesto v Šmartnem ob Paki, a od vsega tega nič! Ne razumem, da si lahko tako krivičen, ko pa vendar veš, da jaz in ostali Zgornjesavinjčani nujno potrebujemo hitro cesto za nadaljnji razvoj, sicer bomo obtičali v tej solzni dolini brez prave perspektive. Le kdo od mladih bo sploh še ostal tukaj in kaj bo delal?

Že pred leti sem ti tudi pisal, da te prosim za novo reševalno postajo in razširjen zdravstveni dom, saj veš, da imamo v dolini vse več starejših ljudi, ki potrebujejo ustrezno zdravniško oskrbo. Tudi na to prošnjo se nisi odzval in sedaj, slišim, se župani med seboj pričikajo, kje, če sploh, naj bi stala ta postaja. Vidiš, kakšne nepotrebne zdrahe ustvarjaš s svojim nedelom!

No, pisal sem ti pa tudi za nov vodovod, ker je sedanji že zelo star in me je strah, da bom moral nekega lepega dne kupovati vodo v trgovini. Ti, ki imaš takšno moč, bi lahko stare cevi zlahka zamenjal z novimi, ker pa tega ne narediš, čeprav sem te res zelo lepo prosil, bo treba sedaj to narediti fizično. A si sploh predstavljaš, koliko bo to stalo? In koliko parcel bo treba prekopati? in koliko sosedov se bo zaradi tega skregalo? In koliko evropskih sredstev bomo za to porabili? No, morda teh sredstev ni ti ne bo, ker se občine niso znale pravočasno dogovoriti, kje bo potekala trasa novega vodovoda ...

Vidim, da pri tebi z lepo besedo človek nič ne doseže. Braniš se z molkom, a ti nič ne morem, ker določila zakona o upravnem postopku zate ne veljajo. Tako so mi pojasnili na sodišču, kjer te imajo še vedno za izmišljeno osebo. Jaz pa vem, da obstajaš, ker, ko sem bil še majhen, si mi vsako leto nekaj prinesel. Potem pa si se nekam potuhnil, a te bom že našel. Samo da veš, da se me tako zlahka ne boš znebil. Če je Božiček, naj bo Božiček za vse! Pa lepe praznike ti želim!

Franci Kotnik



VODOVODNI SISTEM LETOŠČ NA ČAKANJU

Na Rečici zategnili ročno, v Mozirju bi stopili na plin

V Občini Mozirje, ki je nosilka projekta gradnje vodovodnega sistema Letošč, so razočarani, saj so po njihovem mnenju zaradi zavlačevanja s strani rečiške občine že najverjetneje zamudili »avtobus« z možnostjo sofinanciranja projekta. Zavlačevanje pri pridobivanju dokumentacije jih namreč postavlja korak nazaj, čas pa teče.

V MOZIRJU TAKO ...

Mozirski župan Ivan Suhoveršnik je povedal, da so sami naredili svojo nalogo. Pridobili so že večino soglasij, prav tako tudi v Nazarjah, medtem ko se na Rečici še odločajo, katera trasa bi bila boljša, do soglasij z lastniki zemljišč pa še sploh niso prišli. Izgovori, da morajo biti pripravljene tri variante, in izgovarjanje na projektanta so po mnenju Suhoveršnika le kupovanje časa, ki pa ga pri tem nujnem projektu nimajo pretirano.



Direktor Komunale Mozirje Andrej Ermenc: »Komunala je že pred leti opozorila na problem sistema Letošč. Pripravili smo idejni projekt sanacije Letošča, ki pa je očitno v vseh občinah obležal v predalih.«
(Foto: ŠS)

»V finančni perspektivi 2007-2013 so ostala kohezijska sredstva, za katera bi zlahka kandidirali, če bi imeli pripravljeno dokumentacijo. Nekateri namreč niso uspeli izpeljati projektov in sredstva niso

bila podeljena. V naslednji finančni perspektivi 2014-2020 so leti sedaj že na čakalni listi in lahko se zgodi, da tudi če se prijavimo za sofinanciranje, iz tega razloga ne bo več sredstev za vse in pod nosom se lahko obrišemo za 85-odstotno sofinanciranje projekta,« je mnenje Suhoveršnika.

»V kolikor bi se zadeve lotili, kot smo se vpleteni v projekt dogovorili, bi bilo lahko vse drugače,« je dejal in dodal: »Dejstvo je, da brez Rečice ne dosegamo praga 10.000 priključkov, kar je pogoj za sofinanciranje. Škoda pa je, da smo iz rok izpustili možnost v tej finančni perspektivi, kajti vprašanje je, kakšne možnosti sploh imamo v naslednji.«

... NA REČICI DRUGAČE

Rečiški župan Vinko Jeraj na očitke odgovarja, da ni res, da ravnano oni zavirajo projekt, in hkrati dodaja, da se mu ne zdi upravičeno, da jih krivijo za vse. Dejal je: »Že od vsega začetka je bil pogoj okoljskega ministrstva, da morajo biti obdelane tri variante. Ostale občine so bile zadovoljne le z obstoječo. Poleg tega je varianta Brdo za nas bolj sprejemljiva in zelo pomembna, saj bi bil vod krajši.« Voda bi namreč do njih prišla preko Savinje in ne skozi Nazarje ter potem preko tlačnega voda na Rečico.

Jeraj je priznal, da služnosti še ne pridobivajo, saj ne vedo, katera varianta bo izvedena, a jih bodo hitro pridobili, ko bo znana trasa. Dodal je, da tudi po drugih občinah še nimajo vse urejeno, »zato kazanje s prstom na nas ni primereno. Ne glede na to, kaj pravijo drugi, morajo biti obdelane vse tri variante, in to ni le naša muha. Kolikor nam je znano, projektant dela na tem, do nas pa še ni prišel noben načrt.«

IN KAKŠEN BO EPILOG?

Tudi na mozirski Komunali pravijo, da si Občina Rečica ob Savinji le kupuje čas. Direktor Andrej Ermenc je povedal, da za potrebe projekta na Komunali pripravljajo potrebne podatke in jih posredujejo projektantu. »Komunala je že pred leti opozorila na problem sistema Letošč. Pripravili smo idejni projekt sanacije Letošča, ki pa je očitno v vseh občinah obležal v predalih. Občina Rečica ima vo-



Rečiški župan Vinko Jeraj: »Varianta Brdo je za nas bolj sprejemljiva in zelo pomembna, saj bi bil vod krajši.« (Foto: ML)

dovod na obeh bregovih Savinje, na obeh straneh morajo graditi na novo, in to precej podraži celotno zadevo, v projektu pa nasto-



Mozirski župan Ivan Suhoveršnik: »Škoda je, da smo iz rok izpustili možnost v tej finančni perspektivi, kajti vprašanje je, kakšne možnosti sploh imamo v naslednji.«
(Foto: ŠS)

pajo v velikem procentu,« je omenil Ermenc.

Ravno zaradi velikosti investicije se Rečičani nagibajo k izvedbi po fazah. Ni pa nobena skrivnost, da je vsem vpletenim občinam jasno, da brez sofinanciranja iz kohezijskih skladov projekt ni izvedljiv. Prvi avtobus, kot je dejal župan Suhoveršnik, je odpeljal in z njim je šlo 85 odstotkov od 21-tih milijonov evrov sredstev za projekt. Vprašanje je, ali se bodo pravočasno uskladili in ujeli vsaj drugega.

Štefka Sem

Na osnovi pogodbe o sofinanciranju projekta bo največji delež financiranja gradnje Letošča pripadel občini Mozirje – 40,35 odstotka, Rečici ob Savinji 29,81, Nazarje 22,87, Ljubno 6,52, Šmartno ob Paki 0,23 in Gornji Grad 0,22 odstotka vrednosti projekta.



Dodatne multimedijske vsebine za bralce Savinjskih novic vsak petek na www.savinjske.com

SREČANJE POSLOVNIH PARTNERJEV V NAZARJAH

Druženje namenjeno boljšemu medsebojnemu poznavanju in povezovanju

Nazarska občina in podjetje BSH Hišni aparati Nazarje sta v sredo, 11. decembra, pripravila srečanje s poslovnimi partnerji. Dogodek je bil predvsem družabne narave, so pa predstavili tudi delo podjetja in občine v iztekajočem se letu.

Udeleženci srečanja so se zbrali v Jakjevi hiši v Nazarjah, kjer jim je Barbara Šoster Rutar iz Muzeja Vrbovec spregovorila nekaj besed o razstavi slikarja Nikolaja Mašukova, ki jo v teh dneh gosti tamkajšnja galerija. Po ogledu razstave je zbrane s kratkimi besedami nagovoril direktor področja gospodarjenja v nazarskem BSH Boštjan Gorjup.

Povedal je, da je bilo leto 2013 v poslovnem smislu uspešno. »Mi o krizi ne govorimo. Beležimo 15-odstotno rast prihodkov, na trgih Adria East smo prav tako dosegli rast. Dobiček je v skladu s pričakovanji. Posujemo na številnih tržiščih, od koder prihajajo različni signali glede kupne moči.« Za srečanje partnerjev je dejal, da je družabne narave, saj ljudje, ki se bolje poznajo, tudi lažje in uspešneje sodelujejo.

Županja Majda Podkrižnik je podčrtala odlično sodelovanje z BSH Hišni aparati na številnih področjih. Ob video predstavitvi je izpostavila najpomembnejše letošnje dogajanje v občini,

s poudarkom na socialnem področju. Naštela je kar nekaj priznanj, kot sta priznanje naša Slovenija za toplar in zlati kamen za občanom prijazno bivanje. Občina je z dokončanjem Zbirnega centra Podhom zagotovila ustrezno ravnanje z odpadki, prizadevanja za ureditev zdravstva so v polnem teku, prav tako za projekt Letošč, ki bo zagotovil trajno oskrbo s pitno vodo, ureditev nekaterih cest in ostale infrastrukture.

Skupaj so nato obiskali enoto Vrba Varstveno delovnega centra (VDC) SAŠA, kjer jih je sprejelo prijazno delovno vzdušje. Obiskovalce je nagovorila direktorica VDC SAŠA Darija Lesnjak. Predstavila je organizacijsko strukturo in zaplete, ko je zgornjesavinjski VDC skoraj ostal brez prostorov. Zahvalila se je podjetniku Francu Pfeiferju, ki jim je prislunil in omogočil, da sedaj delujejo v primernih prostorih v coni Pfeifer, kjer bodo delovanje nadgradili še z bivalno enoto. Predstavila je delo varovancev in povabila prisotne, da se jim pri tem pridružijo, kar so nekateri tudi storili. Delovanje Zaposlitvenega centra Ruj, zavoda za usposabljanje in zaposlovanje invalidov, Nazarje, kjer prav tako zaposlujejo osebe s posebnimi potrebami, je predstavila sodelavka zavoda Ruj Andreja Kladnik.

Marija Lebar



Udeleženci srečanja so z zanimanjem prislunili predstavitvi direktorice VDC Darije Lesnjak.

(Foto: Marija Lebar)

NA KRATKO

Koncert za Denisa privabil veliko ljudi, ki so želeli pomagati

Minulo nedeljo so na Ljubnem ob Savinji številni organizatorji dokazali, da znajo prislunili ljudem v stiski. Pripravili so dobrodelni koncert in izkupiček namenili štiriletnemu Denisu, ki ima redko obliko cerebralne paralize.

Dvournno dogajanje na odru, kjer so nastopili številni glasbeni gostje, je oblikoval Bojan Štrukelj, roko pomoči mladi družini pa sta ponudila tudi ravnatelj ljubenske osnovne šole Rajko Pintar in župan občine Franjo Naraločnik, ki sta vsak na svojem delovnem področju zagotovila nekaj sredstev malemu junaku za njegovo zdravljenje.

MŠ

Več o teh temah v prihodnji številki Savinjskih novic.

Dobrodelni koncert Skupaj zmoremo

V Gornjem Gradu se je pretekli petek odvijal dobrodelni koncert z bazarjem. Zbrana sredstva od vstopnine, prispevkov z bazarja in prispevkov donatorjev so bila namenjena za šolski sklad, ki na osnovni šoli deluje že dolga leta in doslej je iz njega prišlo precej pomoči – tako doplačila za socialno šibkejšo kot plačila za nadstandardne programe za vse učence.

Koncert so organizirali zaposleni na gornjegrajski šoli, nastopili pa so številni mladi talenti, učenci in znani glasbeni gostje. Prireditev je privabila veliko ljudi, ki so napolnili dvorano kulturnega doma, celotno dogajanje pa je potekalo v duhu dobrih del, ki jih v prazničnem decembru radi delimo s tistimi, ki so v stiski.

ŠŠ

ZAVOD ZA GOZDOVE SLOVENIJE

Od torka dalje gozdarji ponovno na terenu

Ta ponedeljek so gozdarji ponovno dobili zeleno luč za delo na terenu. Zadnja dva tedna so namreč zaradi sklepa direktorja Zavoda za gozdove Slovenije (ZGS), sedaj že odstavljenega Iva Trošta predsedeli v pisarnah, razlog pa je bil v tem, da je zavodu zmanjkalo sredstev za materialne stroške, kamor spadajo tudi kilometrine.

Svet zavoda je na izredni seji sklenil, da bodo najeli premostitveni kredit v višini 300 tisoč evrov, s katerim bodo gozdarjem omogočili nadaljnje delo na terenu. Po besedah vodje nazarske območne enote ZGS Tonija Breznika so se gozdarji tako v torek, 17. decembra, vrnili na teren, k lastnikom gozdov, ki so prav gotovo že težko čakali odmere za posek, saj so vremenske razmere za delo v gozdu nadvse primerne.

Štefka Sem

OBČINA GORNJI GRAD

Doslej sto tisočakov za male čistilne naprave

V gornjegrajski občini so za nakup in vgradnjo malih čistilnih naprav (MČN) v proračunu v zadnjih dveh letih namenili sto tisoč evrov. Letos je bilo v proračunu zagotovljenih 70 tisoč evrov, javni razpis pa je bil objavljen v januarju. Prijave na javni razpis za sofinanciranje MČN so odpirali vsak prvi ponedeljek v mesecu in sredstev je zmanjkalo že po dveh odpiranjih. Kljub temu na občini zagotavljajo, da bodo vsi, ki so letos kupovali MČN, lahko za subvencijo zaprosili v prihodnjem letu.

V letu 2012 je bil odprt prvi javni razpis, na osnovi katerega je 15 gospodinjstev, ki so poslala popolne vloge, prejelo skupno 30.000 evrov. Večina prijavljenih na prvi

razpis so MČN vgradili že med letoma 2008 in 2012. V letošnjem letu je bilo v proračunu zagotovljenih 70.000 evrov, sofinanciranih je bilo 31 vlog. Na razpis je letos prišlo skupaj 39 vlog, pet vlog je bilo zavrnjenih zaradi porabe sredstev, dve vlogi zaradi neizpolnjevanja pogojev razpisa, eno gospodinjstvo pa potem ni vložilo zahtevka. Gospodinjstva, katerih vloge so bile zavrnjene zaradi porabe sredstev, lahko kandidirajo na razpisu v letu 2014.

Od doslej 46 sofinanciranih MČN jih je bilo 24 vgrajenih na območju krajevne skupnosti Nova Štifta, 19 v Gornjem Gradu in tri v Bočni. Najvišji dodeljeni znesek je v letu 2013 znašal 4.367 evrov go-

Za vsako stalno prijavljeno osebo v gospodinjstvu pravilnik določa 250 evrov subvencije, temu se prišteje višina sredstev, ki jih je upravičenec v preteklih letih do pričetka obratovanja MČN vplačal kot takso za obremenjevanje okolja zaradi odvajanja odpadnih voda oziroma okoljsko dajatev za onesnaževanje okolja zaradi odvajanja odpadnih voda. Subvencija lahko pokriva do sto odstotkov vrednosti investicij oziroma ne more biti višja, kot je vrednost investicije vključeno z davkom na dodano vrednost.

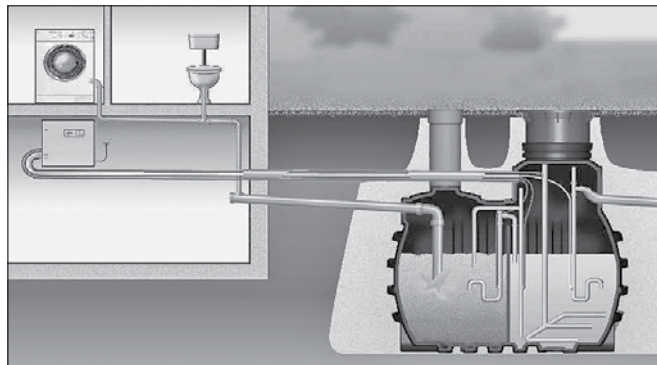
spodinjstvu z enajstimi osebami, najnižji znesek 378 evrov. Povprečen znesek za vgradnjo MČN je znašal 1.818 evrov, povprečno število družinskih članov je bilo 6,28.

Pravilnik o dodelitvi nepovratnih finančnih sredstev za sofinanciranje nakupa in vgradnje malih čistilnih naprav v občini Gornji Grad določa postopek in pogoje za dodeli-

tev nepovratnih finančnih sredstev, zagotovljenih v proračunu občine za sofinanciranje nakupa in izgradnje malih čistilnih naprav na območju občine, kjer ni možnosti priključitve na javno kanalizacijsko omrežje ter v projektni dokumentaciji občine ni predvidena izgradnja kanalizacijskega omrežja.

Štefka Sem

V gornjegrajski občini je preko 400 gospodinjstev, ki ne bodo imela možnosti priključitve na javno kanalizacijsko omrežje in bodo morala do konca leta 2017 poskrbeti za lastne male čistilne naprave. Do takrat naj bi namreč bila vsa gospodinjstva priključena na javno kanalizacijo ali imela male čistilne naprave. Za sofinanciranje le-teh bo do leta 2017 v proračunu predvidoma namenjenih 380.000 evrov, razpisi bodo objavljeni vsako leto.



Male čistilne naprave so namenjene čiščenju iz gospodinjstev, manjših gostinskih in gospodarskih objektov, stanovanjskih blokov in so namenjene za območje, kjer ni javnih kanalizacij. (cistilnenaprave.si)

RAZVOJNA AGENCIJA SAVINJSKE REGIJE

Skupaj že sto podpisnikov deklaracije trajnostnega razvoja

V Celju so v sredo, 11. decembra, pripravili slovesni podpis deklaracije trajnostnega razvoja Savinjske regije. Ta dogodek je organizirala Razvojna agencija Savinjske regije (RASR), in sicer tretje leto zapored. Prejšnjim podpisnikom se je pridružilo deset novih, tako je do sedaj k deklaraciji pristopilo sto različnih deležnikov.

Med podpisniki je bilo tokrat več družb iz Velenja, med njimi Gorenje. Zbrane, med katerimi so bili tudi župani iz Zgornje Savinjske doline, je pozdravila podžupanja Mestne občine Celje mag. Darja Turk. Slavnostni govornik je bil dr. Boštjan Petelinc, generalni direktor direktorata za javne službe varstva okolja in investicije v okolje na ministrstvu za kmetijstvo in okolje, ki je pozdravil prizadevanja Savinjske

regije in poudaril, da gredo predvideni ukrepi na ravni Evropske unije in Slovenije prav v smeri, ki jo zastavlja deklaracija trajnostnega razvoja Savinjske regije.

Direktor RASR Janez Jazbec je ob tem dejal: »Pomen deklaracije je v tem, da sto podjetij in institucij regije v njej vidi po eni strani izhod iz krize, po drugi pa pot do družbene blaginje. Pomembno je, da se trajnostno ravna tako v načinu bivanja kot v načinu dela, medsebojnih odnosih in odnosih do okolja.«

V imenu podpisnikov je zbrane nagovoril dr. Peter Kukovica, ki je s pooblastilom predsednika uprave podpisal deklaracijo za Gorenje. Kot predstavnik največjega regijskega zaposlovalca je pozdravil regijska prizadevanja v smeri trajnosti.

Marija Lebar

OBČINSKI SVET REČICA OB SAVINJI

Imenovali kandidatko v svet zavoda regijskega študijskega središča

Na zadnji seji so rečiški občinski svetniki obravnavali pobudo za oblikovanje predloga za člana Sveta zavoda Regijsko študijsko središče (RŠS) Celje, ki bo uvrščen na listo kandidatov. Občina je namreč od RŠS prejela dopis za oblikovanje liste kandidatov, saj bodo izvedli volitve v svet zavoda.

Zadevo je obravnavala komisija za mandatna vprašanja, volitve in imenovanja. Občinskemu svetu je komisija predlagala, da za članico, ki bo uvrščena na listo kandidatov, imenuje Polonco Kolenc

Ozimic, kar je občinski svet tudi potrdil.

Občine ustanoviteljice razen mestnih občin imajo v svetu dva člana. Po prejemu predlogov občin bodo na zavodu sestavili kandidatsko listo in jo poslali ustanoviteljicam v glasovanje. Izvoljena bosta tista dva kandidata, ki bosta dobila največ glasov. Mestni občini Celje in Velenje svoje predstavnike v svet imenujeta neposredno. Mandat sedanjemu svetu poteče sredi leta 2014.

Marija Lebar

V KRNICI RASTE LESENA VARČNA HABROVA HIŠA

Se les kot gradbeni material le vrača tudi v našo dolino?

V idiličnem planinskem svetu v Krnici v občini Luče v teh dneh dobiva že kar pravo podobo lepoga doma lesena zgradba Aleša Pančurja, najmlajšega od dveh Habrovih fantov. Aleš, podjetnik s področja gozdarstva, ki veliko dela izvaja v bližnji Avstriji, se je ob podpori in na željo družine odločil, da zgradi svoj dom v okolju domačih gozdov pod Rogatcem.

Letošnjo jesen, ko si je ob pomoči projektanta kot investitor pridobil potrebno gradbeno dokumentacijo, je ekipa lesarjev in gradbincev pričela s postavljanjem lesene konstrukcije varčne hiše. Le-ta bo imela nekaj čez 90 m² koristne bivalne površine.

Tik pred prvim snežnim pregrinjalom so pokrili streho ter vgradili leseni obod, okna pa bodo

nameščena še do konca letošnjega leta. Projektant Rok Brinovšek iz Ljubije nam je o gradnji dejal: »Osebnost sem zelo navdušen, da se lesena gradnja vrača, in mislim, da bi morala to država že zdavnaj podpreti in spodbujati, tudi pri javnih gradnjah oziroma stavbah. V moji praksi se kaže, da se več kot polovico objektov, ki jih projektiram, gradi oziroma namerava graditi v lesenih variantnih izvedbah. Pri Pančurju je v izdelavi nizkoenergijska lesena hiša, primerne videza za podeželje, konstrukcija in fasada ter stavbno pohištvo so iz kakovostnega gradbenega lesa.«

V enodružinsko podeželsko stanovanjsko hišo bo vgrajenega približno 54 m³ lesa, ki ga je Aleš Pančur posekal v svojem gozdu. Ob trdem delu in s prihrankih ga je v minulih letih kupil kot zeleni kapital. Tudi oprema v zgradbi bo vsa iz domačega lesa, izdelal pa jo bo domači mojster, kar bi naj pomenilo kakovost in cenovno dostopnost.

Skupaj z ženo Ivico ter dvema sinovoma, štiri letnim Žigom in osem mesečnim Filipom, se bodo morda veselili novega doma že v prihodnjem letu. Do tedaj pa živijo v Aleševi rojstni hiši, le streljaj od novogradnje, pri Habrovih. Alešev oče Jože, mama Marija ter brat Joško so zelo veseli in ponosni, da bodo kot prvi sosede živeli v tesni povezavi s sinovo družino. Zato tudi radi priskočijo na pomoč, kolikor pač lahko. In kot je dejal »dedi« in vodja pevcev Habrovi fantje, še bodo zapeli, »če ne prej, pa spet, ko zraste naša mala fanta«.

Jože Miklavc



Varčna »Habrova« hiša iz lesa raste v Krnici pod Rogatcem. (Foto: Jože Miklavc)

OBČINSKI SVET NAZARJE

Sprejeli proračun za prihodnje leto in odlok o občinskih cestah

Nazarški občinski svet se je v četrtek, 12. decembra, sešel na letošnji zadnji redni seji. V obsežnem dnevnem redu je bilo med drugimi točkami sprejemanje odloka o kategorizaciji občinskih cest in proračuna občine za leto 2014.

Kot je povedala županja Majda Podkrižnik, je občinski svet sprejel zadnjo spremembo odloka na novembrski seji. Občinska uprava je sedaj pripravila njegov čistopis, ki je bil predhodno potrjen leta 2008, spremembe odloka pa so bile sprejete še v letu 2010, 2012 in 2013. Občinski svet je tako sprejel sklep, da se potrdi uradno prečiščeno besedilo odloka o kategorizaciji občinskih cest.

Predlog odloka o proračunu občine Nazarje je bil sprejet na seji v novembru, nakar je bila razpisana javna razprava. Županja je povedala, da amandmajev k dokumentu ni bilo, sprejeli pa so dve pobudi. Prvo je vložilo Združenje borcev za vrednote NOB Mozirje, Krajevna organizacija Nazarje, in sicer želi, da se sredstva za vzdrževanje grobišč izvamejo iz razpisa in se za ta denar v višini 540 evrov podpiše pogodba. Predlog je v proračunu upoštevan.

Druga pobuda je prišla iz Javnega podje-

tja Dom, in sicer naj bi se oblikovala postavka, s katero bi občina od JP Dom odkupila opremo športne dvorane, za enak znesek pa naj bi se znižale nekatere druge postavke v proračunu, kot so avtorski honorarji, strokovna pomoč pri izgradnji prizidka k zdravstvenemu domu, ureditev objektov kulturne dediščine, izgradnja fekalne kanalizacije, stroški za cerkve ...

Županja je obrazložila, zakaj se predlog ne more upoštevati. Nekatere zgoraj omenjene projekte je občina dolžna izvesti zaradi pogodbenih obveznosti, Bračunov mlin se bo saniral s skupno izvedbo krajevne skupnosti in občine ter s prostovoljnimi delom občanov, sanacija je sredi izvajanja in je potrebna tudi zaradi ureditve zajede na tamkajšnji cesti. Sredstva za cerkve se zmanjšujejo že vse od leta 2007, denar za strokovno pomoč je zmanjšan, avtorski honorarji pa so glede na leto poprej skoraj prepolovljeni.

Občinski svetniki so imeli nekaj manjših vprašanj, na katera sta podali odgovor županja in računovodkinja Branka Tevž. Soglasno je bil nato potrjen sklep, da se odlok o proračunu in proračun z vsemi prilogami sprejmeta.

Marija Lebar

Na božič in štefanovo žive jaslice v Dol-Suhi

Za še malo več »živega božičnega duha« tudi letos člani Turističnega društva Rečica ob Savinji v opuščnem kamnolomu v Dol-Suhi pripravljajo žive jaslice. Na igrane prizore, ki bodo ponazorili Jezusovo rojstvo in pomagali doživeti čar božične noči, se že nekaj časa pripravlja več kot dva ducata igralcev. Po dve igrani predstavi bosta na božič in štefanovo ob 17. in 18.30 uri.

Letos bodo približno polurni program živih jaslic z ubranim petjem dopolnili člani Vokalne skupine Rečica. Glede na to, da gre za novo zasedbo sicer uveljavljenih pevki in pevcev, bo dogajanje še bolj zanimivo.

Marija Šukalo

ZIMSKO-LETNI TURISTIČNI CENTER GOLTE

Vesel začetek nove smučarske sezone

Na Golteh se je v času zadnjega vikenda zgodil se tujko popularno imenovan ski opening. Za začetek nove smučarske sezone so zagnali tri naprave, ki so jih smučarji dodobra izkoristili, ob tem pa na terasi hotela uživali ob zvokih dalmatinske klape Lanterna, ob okusnih jedeh in modni reviji, ki je bila kot pika na i.

Tisti najbolj vneti so lahko sneg na Golteh preizkusili že 30. novembra, ko so delavci na smučišču v tek pognali prvo dvosedežnico. Smučišče v prvih decembrskih delovnih dnevih nato ni obratovalo, zaposleni pa so čas izkoristili za usposobitev še ostalih naprav. Slednje so preizkusili v času preteklega vikenda, obratovala pa so nato tudi ves pretekli teden, vse do uradnega začetka smuke, ki je bil v času vikenda 14. in 15. decembra.

Ta dva dneva je bilo na Golteh zelo pestro. Sicer so dokaj visoke temperature preprečile, da bi usposobili še ostala smučišča, razen Medvedjaka, Blatnika in Morave. Kljub temu so bila slednja pripravljena, na drugi strani pa tudi izkoriščena s strani smučarjev, ki so komaj čakali, da se zapodijo po zasneženih strminah. Ob tem je bila na terasi hotela dalmatinska fešta s klapo Lanterna.

Direktor centra na Golteh Ernest Kovač se je spomnil na letošnjo poletno sezono. Dejal je, da

je bila dokaj dobra, saj so zabeležili nekaj odstotkov več gostov kot leto poprej. Sicer jih je za prihod na Golte manj uporabljalo gondolsko žičnico, kar gre pripisati modernizirani cesti preko Šmihela. Na Golteh tudi jeseni niso mirovali, saj so se intenzivno pripravljali na prihajajočo zimsko sezono. Na nihalki je bil izveden remont in pridobljena vsa potrebna dovoljenja za obratovanje. Ob tem so pripravljali tematske vikende in večere, s katerimi so privabili goste tudi v tem času. Bilo je več zaključkov, obiskovale so jih za-

ključne skupine, izvedene so bile različne poslovne konference in podobno.

In kaj direktor pravi ob prihajajoči zimski sezoni? »Zaenkrat se trudimo narediti čim več prireditev, kot je tale na začetku sezone. Sicer obisk še ni pričakovan, ampak zdi se mi, da je za boljši obisk tule zgoraj pri nas potrebno najprej pravo zimsko vzdušje v dolini. Kljub temu je tukaj med 300 in 400 obiskovalcev dnevno, kar je za začetek lepo število,« je povedal Ernest Kovač.

Benjamin Kanjir



Letos smučarji na Golteh uživajo na snegu že od novembra. (Foto: Benjamin Kanjir)

KONFERENCA KAKOVOSTI 2013 V VELENJU

Težave pri ravnanju z okoljem tudi zaradi nedorečene zakonodaje

V prostorih Medpodjetniškega izobraževalnega centra (MIC) Velenje sta Društvo za kakovost in ravnanje z okoljem Velenje in Savinjsko-šaleška gospodarska zbornica Velenje v četrtek, 5. decembra, pripravila konferenco kakovosti. Letošnja konferenca je bila 13. zapovrstjo, organizatorji pa so jo naslovili Okolje v vrtincu zakonskih sprememb in v interesu posameznih deležnikov.

Udeležence dogodka je pozdravila predsednica Društva za kakovost in ravnanje z okoljem Velenje mag. Vilma Fece. Predstavila je program in potek konference. V imenu zbornice je prisotnim spregovoril direktor mag. Franci Kotnik, dobrodošlico pa je izrazil in povedal nekaj besed o delovanju MIC-a njegov predstavnik Uroš Lukič.

Kakšne so spremembe in kako daleč je postopek sprememb in dopolnitev zakona o varstvu okolja, je razložil predstavnik direktorata za okolje na pristojnem ministrstvu Dušan Pichler. Dejal je, da je namen zadnjih zakonskih sprememb dokončanje vnosa nekaterih evropskih direktiv in sprejem zakonskih rešitev, s katerimi bi skušali urediti tiste pomanjkljivosti, ki jih evropska komisija očita Sloveniji pri uveljavljanju evropskega pravnega reda. Gre za več direk-

tiv, med njimi direktive o industrijskih imisijah, ureditev trgovanja z imisijskimi kuponi in presoje vplivov na okolje.

O ponovni uporabi odpadkov in o zmanjševanju stroškov ravnanja z odpadki v industrijskih



Dušan Pichler je razložil, kakšne so spremembe in kako daleč je postopek sprememb in dopolnitev zakona o varstvu okolja.

(Foto: Marija Lebar)

podjetjih je predavala predstavnica podjetja Interseroh Nina Durini, o prepletenosti zakonodaje na področju odpadkov, virov in surovin je govorila Janja Leban z Gospodarske zbornice Slovenije. Postavlja se vprašanje, kaj odpadki sploh so, kdaj so stranski proizvod, kdaj odpadki in kdaj gradbeni proizvod. Kakšni so pogoji za uporabo naštetega. Na tem področju je potrebno povezati znanje in komuniciranje s stroko ter optimalno uporabljati odpadke kot vir surovin, je menila Lebanova.

Z vidika javnih služb je Igor Petek iz ljubljanske Snage predstavil težave pri izvajanju zahtev zakonodaje. Dejan Zver iz Gorenjeve družbe Surovina pa je podčrtal načelo, da plača povzročitelj obremenitve. V skladu s tem mora stroške odstranjevanja odpadkov kriti imetnik odpadkov ali prejšnji imetniki ali proizvajalci proizvodov, od katerih odpadki izvirajo.

Posebnih sklepov ali stališč na konferenci niso zavzeli. V pogovoru pa so se udeleženci strinjali, da so podobni dogodki potrebni, saj izvedo marsikaj novega, zato bodo konferenco pripravili tudi prihodnje leto.

Marija Lebar

MESNICA ŠINTI NA LJUBNEM OB SAVINJI

Velik obisk nakazal potrebo po mesnici v kraju

Od torika, 10. decembra, je Ljubno ob Savinji ponovno bogatejša za mesnico. Le-to sta skupaj uredila Matic Jeraj iz Okonine in David Kosmač iz Strug, oba že izkušena v tem poslu. Prostor jima je poleg trgovine Na placu v najem oddala Zgornjesavinjska kmetijska zadruga Mozirje, strankam pa bosta z bogato ponudbo mesa in mesnih izdelkov na voljo vse dni v tednu, razen ob ponedeljkih.

Odprtje mesnice Šinti je pozdravila podžupanja občine Ljubno Anka Rakun ter izrazila veselje, da se mladi še odločajo za samostojno pot, ki na začetku prav gotovo ni lahka, zahteva veliko poguma in še več dela. Lastnikoma mesnice je na poslovni



poti zaželela veliko dela, številne navzoče na otvoritvi pa spodbudila, naj nakupujejo v domačem kraju ter s tem še koga spodbu-

dijo, da stopi na podjetniško pot.

Po govoru Rakunove sta Jeraj in Kosmač obiskovalce povabila v prijetno urejeno mesnico z bogato

Matic Jeraj (desno) in David Kosmač sta imela na otvoritvi polno mesnico, kot prvo gostjo pa sta postregla podžupanjo Anko Rakun.

(Foto: Štefka Sem)

obloženimi vitrinami. Za pestro in kvalitetno ponudbo se bosta redno trudila, da bodo stranke zadovoljne, sta zagotovila mlada podjetnika. Obiskovalci so na otvoritvenem dnevu lahko poizkusili številne mesne dobrote iz nove mesnice, lahko so se tudi posladkali. Dober obisk v prvih dneh pa po besedah lastnikov kaže na to, da so ljudje v kraju vajeni nakupovanja v mesnici in so že težko čakali, da se tovrstna ponudba vrne v kraj.

Štefka Sem

GOVODOREJSKO DRUŠTVO ZGORNJE SAVINJSKE DOLINE

Neverjetne razsežnosti kmetovanja v ZDA

Zgornjesavinjsko govedorejsko društvo je za svoje člane pripravilo v Juvanju zanimivo strokovno potopisno predavanje o obisku mlekar- skih farm v Združenih državah Amerike. Predavatelj Gašper Napotnik iz Topolišice si je letos pozno jeseni ogledal mlečno proizvodnjo in njene neverjetne razsežnosti v več zveznih državah, vse od juga proti severu ZDA.

Predavatelja je predstavil predsednik društva Franci Zagožen. Povedal je, da je Napotnik eden največjih poznavalcev črno-bele pasme govedi pri nas. Tudi sam se na svoji kmetiji ukvarja s prirje mleka, je pa član Govedorejskega društva Šaleške doline, ki ima okoli 170 članov.

Napotnik je povedal, da je idejo za strokovni

ogled ameriških farm dobil, ko je bral oglas neke avstrijske agencije, ki take ekskurzije organizira. Prijavil se je in na svoje stroške skupaj z mednarodno sestavljeno skupino odpotoval v ZDA. Poleg ogleda kmetijstva so obiskali tudi nekatere turistične znamenitosti, kot sta Las Vegas in Grand Canyon. Večino pozornosti so namenili obisku farm, kjer redijo krave molznice.

V Arizoni, kjer so obisk začeli, živali redijo v odprtih hlevih, pokritih le s streho. Ker je klima suha in vroča, poslopja ves čas ohlajajo z vodno prho. Na enem od obiskanih posestev so imeli kar 13.000 molznic, poleg pa še več druge živine, tako da se je po hlevu mogoče voziti z avtobusom. Imajo posebne porodnišnice za živa-



Gašperja Napotnika je vse videno tako navdušilo, da že računa na naslednjo ekskurzijo, ko si bo ogledal govedorejo v Kanadi.

li, teleta pa od mater takoj odstavijo. Moška teleta takoj ustrelijo, saj reja te pasme po njihovih izračunih za meso ni ekonomična, farme so namreč strogo specializirane. Lastnik ne pozna niti vseh zaposlenih, kaj šele živali. Če povemo za primerjavo, ima največji rejec v naši dolini od 50 do 60 živali.

Obiskovalci iz Evrope so si ogledali tudi farme na severu. Država Wisconsin je znana po mlečni proizvodnji, a tukaj imajo tudi manjše družinske kmetije s po le nekaj deset glav govedi. Ogleдали so si še eno od govedorejskih razstav, kamor prihajajo rejci iz vsega sveta. Plemenske živali na avkcijah dosegajo neverjetne cene. Te se gibljejo vse od 6.000 do 130.000 dolarjev.

Tekst in foto: Marija Lebar



Člani govedorejskega društva so z zanimanjem prisluhnili predavanju o obisku mlekar- skih farm v Združenih državah Amerike.

AMBROŽEVA MAŠA V NOVI ŠTIFTI

Zahvala za letino in podelitev priznanj

Čebelarstvo društvo Gornji Grad je pripravilo tradicionalno zahvalno mašo v Novi Štifti. Po maši je sledil krajši kulturni program, na katerem so spregovorili govorniki, podeljeni pa sta bili tudi dve priznanji.

Mašo, tokratna je bila že deveta zapovrstjo, pripravijo čebelarji na nedeljo, ki je najbližje godu sv. Ambroža, njihovega zavetnika. Novoštiftni župnik Alojz Ternar je v nagovoru življenje čebel in njihove medsebojne odnose v panju postavil za zgled, ki naj bi mu sledili.

Kako se da složno sodelovati, so pokazali tudi cerkveni pevke in

pevci. Moči so združili tako bočki kot novoštiftni pod vodstvom Vojka Zavolovška in zapeli ob zvokih harmonike. Že v začetku maše je zazvenela čebelarstva himna. Oltar je bil okrašen v čebelarstvem stilu, krasil ga je adventni venec, ki ga je Ivan Rop, eden organizatorjev maše, izdelal iz voska.

V kulturnem programu so letos pogrešali pevki Kristino in Pepco, ki sta lepe domače pesmi prepevali zadnjih nekaj let, tokrat pa sta zboleli. Na kitaro je zaigrala ena od članic čebelarstvega krožka. Zbranim se je za številno udeležbo za-

hvalil predsednik ČD Gornji Grad Franc Bezovšek, nagovoril jih je tudi župan Stanko Ogradi. Ta je poudaril pomembnost prenašanja čebelarstva tradicije na mlade, ki vse

prepogosto iščejo vire informacij na spletu, kar pa ni tako kot pristen človeški pristop in morda še praktičen prikaz.

Marija Lebar



Predsednik Čebelarstva zveze SAŠA Ivan Čopar je podelil priznanji Viktoriji Krajnc in Ivanu Ropu. (Foto: Marija Lebar)

Predsednik Čebelarstva zveze SAŠA Ivan Čopar se je zahvalil vsem, ki delujejo v dobrobit čebelarjenja. Med njimi sta tudi dobitnika priznanj, ki jih je tokrat podelil. Viktorija Krajnc je prejela priznanje ČZ SAŠA, Ivan Rop pa odličje Antona Janše II. stopnje.

SOLČAVSKO

Božično-novoletnega koncerta v Logarski dolini ne bo

Kot smo izvedeli od vsakoletnih organizatorjev tradicionalnega koncerta na prostem v Logarski dolini, letnega letos ne bo. Priredili so ga že šestnajstkrat, osrednji organizator je bil Hotel Plesnik, soorganizator-

ji vsakič Občina Solčava, občasno so sodelovali tudi z Logarsko dolino d.o.o. in v zadnjih dveh letih z zavodom Rinka iz Solčave.

Zdaj, ko ni denarja nikjer več, so izgubili nekdanji sponzorji, se ra-

čun ne izide več nikomur, v velike rizike in izgube pa ne more noben podjetnik, društvo, zavod ali občina več, je bilo slišati. Kolektiv hotela Plesnik letos ni priredil srečanja s poslovnimi partnerji okrog miklavževega, so pa na božično-novoletne praznike pripravljene tako rekoč na vseh znanih turističnih kmetijah, lokalih, penzionih in v hotelu Plesnik. Prav tu bodo priredili veselo silvestrovanje z odlično kulinarijo in zabavo z ansambлом Zodic band, svoje goste pa bodo zabavali še na večer novega leta.

Se pa že od sredine decembra dogajajo zanimive prireditve v Solčavi, ki jih organizira Center Rinka in krajevna društva. 21. decembra

bodo izvedli Solsticijev pohod v Potčko zijalko, dva dni za tem bo potekala delavnica polstenja z Marjetko Majnik, 24. decembra bo nekdanja zasedba vokalistov Zmaji pripravila Božično zgodbo na prostem. Istega dne ob 21.45 uri pa bo v cerkvi Marije Snežne Božična igra in maša.

Na božič bodo v Rinki prikazali božični film, naslednjega dne organizirali En fletn sprehod in neznano ter ponudili čaj drsanja za otroke, ki bo s trenerjem Mihom Mlačnikom potekal še naslednji dan. 28. decembra bo od točke TIC v Logarski dolini izveden pohod z baklami do Olcarske bajte.

Jože Miklavc

BRDO PRI LUKOVICI

Slovenski med zaščiten na ravni Evropske unije

Prizadevanja slovenskih čebelarjev in ostalih služb so bila v zadnjih novembrskih dneh kronana z uspehom. Evropska komisija je 22. novembra v uradnem listu objavila registracijo Slovenski med z geografsko označbo. Vodstvo Čebelarstva zveze Slovenije (ČZS) je dogodek označilo kot zgodovinski.

Prav tako so tega uspeha veselili tudi člani Čebelarstva zveze zgor-njesavinjsko-šaleškega območja. Predsednik ČZ SAŠA Ivan Čopar je ob tem dejal: »Tak uspeh nas je razveselil. Upam, da se bo v to zaščito vključilo tudi čim več tukajšnjih čebelarjev, katerih med je res kvaliteten.«

Predsednik ČZS Boštjan Noč

je izrazil veselje nad dosežkom in omenil podporo kmetijskega ministra, tajnik ČZS Anton Tomec pa je poudaril: »Slovenski čebelarji smo zagotovo prva skupina v kmetijstvu v Sloveniji, ki je uspela, ne ozi-raj se na to, da nismo poslovno povezani, zgraditi skupno blagovno znamko, ki je sedaj tudi evropska blagovna znamka.«

Med 19 evropsko zaščiteniimi proizvodi je ta prvi, ki nosi ime slovenski, kar je še posebej razveseljivo. V objavi so našteje vrste medu, ki sodi pod to označbo, pomenljivo pa je, da je to med z območja, kjer se čebelarji z avtohtono čebelo kranjsko sivko.

Marija Lebar

Dobra doza smeha v družbi sleparjev v krilu

Mlajša gledališka skupina Kulturnega društva Gornji Grad bo na domačem odru v kulturnem domu to soboto ob 19. uri premierno odigrala komedijo Sleparja v krilu. Pono-vitev bo v nedeljo ob 18. uri. Za-

bavna zgodba o dveh obubožanih igralcih, ki sta se za hiter zaslužek pripravljena spremeniti v ženski, obljublja obilo humornih situacij in zabavnih scen.

ŠŠ

MATEJI PEČOVNIK IZ SOLČAVE POMAGALI ŠTEVILNI SOKRAJANI IN DRUGI

Ko ljudje stopijo skupaj, lahko naredijo veliko dobrega

Dandanašnji v medijih prevladujejo zgodbe o takšnih in drugačnih nesrečah. Ne zгоди pa se prav pogosto, da navduši žalostna zgodba s srečnim koncem. A se še dogajajo in ena od takšnih se je pred kratkim odvila v Solčavi.

AVTO IZGINIL IZPRED HIŠE

Mnogi, ki so slišali ali prebrali, da so v Solčavi izpred hiše ukradli avto, so si sami pri sebi verjetno rekli, no, tudi tukaj nismo več varni. Seveda pa je bila kraja največji šok za lastnico Matejo Pečovnik, mamo samohranilko, ki skupaj s hčerko Tjašo živi pri starših. Le-ta je neko noč pozabila ključe v avtu in to tudi drago plačala.

»Ko sem se zjutraj odpravljala v službo, nisem našla ključev od avta, nato sem opazila, da avta ni pred hišo. Prva misel je bila, da se je mogoče hčerka Tjaša z njim odpeljala v Ljubljano, kjer študira,« je povedala Pečovnikova s tesnobo v glasu, kot da bi se to pravkar zgodilo. Avta ni bilo več in čeprav se ji je mudilo v službo, je med potjo poklicala policijo. V paniki se niti ni spomnila številke registracije. Policija je prišla, popisala in ji dala slabo tolažbo, češ avte redkokdaj najdemo, bogve kje so že tatovi in podobno. Sinje moder citroen C3 je Pečovnikova registrirala le dan pred krajo, kupila nove gume za zimo, zato jo je vse skupaj še toliko bolj prizadelo. Najbolj pa seveda to, da brez avta danes skoraj ne gre.

PRED ZADRUŽNIKOM SO SE ZAČELE DOGAJATI ČUDNE STVARI

Krajani, ki so se seznanili z zadevo, so ugotovili, da so bili v tisti noči trije nezaklenjeni avtomobili v vasi, a nekako je usoda hotela, da je brez njega ostala ravno Pečovnikova. »Sem in tja me je kdo v službi v zadrugi gostilni v Solčavi vprašal, kakšen avto si pa želim, a v mojih mislih avta ni bilo. Enostavno ni bilo denarja za drugega, saj imam kredit in s hčerko živim pri starših,« je omenila sogovornica.

Toda Solčavani so pokazali, da imajo veliko srce in da jim je mar za stiske in težave ljudi. Na pobudo nekaterih sokrajanov so se lotili zbiranja denarja in iskanja avtomobila iste znamke, kot ga je Pečovnikova imela. In neko soboto popoldan so se v vasi in pred Zadrugnikom začele dogajati čudne stvari, na katere Pečovnikova ni bila najbolj pozorna, dokler se na parkirišču ni oglasila glasba, s katero so jo privabili ven. Še vedno ni vedela, kaj se dogaja, dokler niso pripeljali avta, okrašenega z baloni in je zbrana družina povedala, da je sedaj njen.

DENAR SO NOSILI ŠE PO AKCIJI

Sledile so solze ganjenosti, pa ne le pri Pečovnikovi, ampak tudi pri večini udeležencev

dogodka. Sledil je še šopek in kot je dejala nova lastnica avtomobila: »So trenutki, ko ostaneš brez besed zaradi globoke hvaležnosti do soljudi.« Kasneje je izvedela, kako so se sokrajanji pozitivno odzvali na zbiranje sredstev za njen avto. Bili so tudi takšni, ki so denar prinesli še kasneje, češ takrat niso vedeli, pa želijo dati zraven, akciji pa se je priključil tudi njen delodajalec Zgornjesavinjska kmetijska zadruga Mozirje.

Sinje moder citroen je sedaj pred hišo Pečovnikove zamenjal črn, štiri leta mlajši, a za Pečov-

nikovo avto, kakršnega nima nihče drug. Vsakodnevno jo namreč spominja na dobroto soljudi, na sokrajanje, prijatelje in sodelavce, ki so stopili skupaj, takrat, ko je bilo to potrebno.

»Zavedam se, da živimo v času, ko vsak posameznik temeljito premisli o svojih izdatkih, zato je takšna pomoč zelo dragocena in vredna spoštovanja. Vesela sem, da ljudje še vedno stopijo skupaj in so pripravljeni pomagati v stiski. Besede ne morejo opisati veselja in hvaležnosti,« je še dodala Mateja Pečovnik.

Štefka Sem



Trenutek, ko je Pečovnikova sedla v avto, za katerega so denar zbrali sokrajanji, bo za vedno ostal v njenem spominu.

NOV KATALOG TURISTIČNIH KMETIJ

Med ponudniki tudi številne zgornjesavinjske kmetije

Javna agencija Spirit in Združenje turističnih kmetij Slovenije sta izdala najnovejši katalog, v katerem se na enem mestu predstavlja ponudba kmetij, ki se v naši državi ukvarjajo s turizmom. Med njimi je lepa bera ponudnikov iz Zgornje Savinjske doline, kjer so s to dejavnostjo začeli med prvimi v Sloveniji že pred desetletji.

Uvod k izdaji je napisal predsednik Združenja turističnih kmetij Slovenije Venčeslav Tušar: »Obisk slovenskega podeželja je res enkratno doživetje v vseh letnih časih, saj v trenutku, ko vstopite skozi vrat kmečke izbe, vstopite v zgodbo, ki jo soustvarjate tudi sami.«

Katalog je pregleden, prinaša zemljevid države, na katerem so locirani posamezni ponudniki, ki so označeni s številko, pod katero jih je moč

najti v katalogu. Vsaka kmetija je nato predstavljena s fotografijo, kontaktnimi podatki in s storitvami, ki jih ponujajo. Poleg teh predstavitev je dodan še seznam drugih turističnih kmetij, ki se niso predstavile na zgoraj opisan način.

Med tistimi, ki so se predstavili z vsemi podatki, je 26 ponudnikov turizma na kmetijah iz naše doline. Novost letošnjega kataloga je posebna predstavitev kmetij s specializirano ponudbo, kjer je med 29-timi najti tri zgornjesavinjske.

Na 72 straneh, ki jih med drugimi krasijo avtorske fotografije Toma Jeseničnika in Matevža Lenarčiča, lahko vsakdo najde idejo za počitnice, delavnice ali izlet. Katalog so izdali v nakladi 17.000 izvodov.

Marija Lebar



Piše: Aleksander Videčnik

V tem poglavju želimo nekoliko osvetliti denarne zavode na slovenskem govornem ozemlju po njihovih načelih, izvemamo pa banke. Torej gre le za hranilnice in posojilnice. Regulatorne hranilnice so bila združenja, ustanovljena na temelju predpisa (regulativa) iz leta 1840. Ti zavodi so se največkrat imenovali občinski ali okrajni. Zanje je veljalo posebno oblastveno dovoljenje ob ustanavljanju, torej niso bili zadruga in so podlegale oblastvenemu nadzoru. Organe upravljanja so imenovalle občine ali okraj, torej ustanoviteljice. Ti denarni zavodi so bili zelo odvisni od ustanovitelja in so postale včasih tudi orodje vladajoče stranke. Značilno zanje je bilo dajanje posojilne menice, posojila pa so bila le osebna.

Daleč največ naših denarnih zavodov je bilo zadrug, tako z omejenim kot tudi z neomejenim jamstvom. Ustanovljene so bile po zakonu iz leta 1873 (zadružni zakon). V našem predelu sta bili prvi tako ustanovljeni hranilnici oziroma posojilnici v Šoštanju in v Mozirju.

V vmesnem času je leta 1867 v Avstriji izšel zakon o društvih; tudi na temelju tega zakona smo imeli denarne zavode, za katere so posebej poudarjali, da niso bila običajna društva. Po tem zakonu so bila ustanovljena hranilna in posojilna društva, kot je bilo tudi Hranilno in posojilno društvo v Šoštanju. Veliko teh zavodov je bilo v nemških rokah. Leta 1889 je v Avstriji izšel zakon, ki so ga poimenovali kar raiffeisenski, saj je bila njegova vsebina povsem prilagojena tem načelom.

V manjšem številu so pri nas delovale vzajemne posojilnice, za katere je bil značilno posojanje denarja na temelju pologa in so višino posojila določili po višini pologa.

Kot prvi slovenski denarni zavod omenjajo Obrtniško pomožno društvo v Ljubljani, ki ga je Horak ustanovil po češkem vzoru. Ta zavod je deloval po načelih Schulze-Delitzscha.

Če bi razvrstili denarne zavode po načelih poslovanja, bi našli tri glavne skupine: rajfznovke, deličevke in vošnjakovke (izrazje iz časa pred prvo svetovno vojno).

Načela Raiffeisen: zelo prilagojena kmečkim razmeram, vsaka vas naj ima svojo hranilnico, vodijo jo kmetje sami, najboljši naj bodo na čelu, dela opravljajo brezplačno, v glavnem so z neomejenim jamstvom, poslovanje poteka brez deležev, posojila so le na zadolžnice, menice so izključene. Čisti dobiček ostane hranilnici.

Naši denarni zavodi (1)

Načela Schulze-Delitzsch: zavod za vse stanovne, tudi izobraženstvo, deluje na obsežnem območju, uvajajo deleže, ta denar se smatra kot obratna sredstva zavoda, dobiček se deli med članstvo.

Vošnjakovke so bile slovenska posebnost. Temeljni načel: Raiffeisen in Delitzsch. Imajo male in visoke deleže, tako so lahko sodelovali bogati in manj premožni. Visoki deleži so imeli glasovalno pravico, v začetku so jih imenovali ustanovni. Posojila so dajali po raznih bančnih običajih, seveda tudi menična. Vošnjaku so oporekali njegovo zamisel deležev, češ da je samo za bogate. Nekaj resnice je v tem, čeprav je Vošnjak takšne ugovore zavračal s tem, da se z deleži, ki so visoki, hitro ustvarjajo kakovostna sredstva v lastnem zakladu (skladu). Vendar

vsakem pogledu prednjačil. Ko še nikjer na Štajerskem na občinah niso slovensko poslovali, je mozirski magistrat sredi 19. stoletja uvedel pod tedanjim županom Janezom Lipoldom poslovanje v slovenskem jeziku. Pri ustanavljanju slovenskega denarnega zavoda so seveda sodelovali najvidnejši trški in okoliški narodnjaki. Pobudo za ustanovitev posojilnice je dal dr. Josip Vošnjak, njegov brat Mihael pa je organiziral poslovanje. Ustanovni občni zbor je bil 6. aprila 1874. Zavod so sodno registrirali 18. avgusta istega leta, ta datum pomeni tudi začetek poslovanja. Zavod je vse do okupacije leta 1941 posloval v Laykaufovi hiši sredi trga (sedaj Matjaž). Posojilnica je sprva poslovala kot deličevka, kmalu pa je poslovala kot vošnjakovka. Prvo ravnateljstvo so predstavljali: Ivan Selak z Rečice, Anton Gori-



Gornjesavinjska posojilnica v Mozirju je delovala v Laykaufovi hiši. Na sliki levo žena in hčerka Žige Laykaufa. Sliko nam je poslal sedanji lastnik hiše Vinko Matjaž.

pa je tudi res, da so lastniki ustanovnih deležev, imeli so jih lahko po deset, pridobili s tem večino glasov pri odločanju. To je bila seveda določena prednost.

Ko so se pojavljale Krekovke (Krekove hranilnice in posojilnice), so bile domala vse po načelih Raiffeisen, pač prilagojene kmečkim razmeram.

K temu velja dodati, da so prav omenjena načela priporočala domače ljudi za vodenje zavodov. Največkrat so to bili preprosti ljudje. Da bi jih usposobili, so prirejali v okviru zveze razne tečaje, znana je bila tudi Zadružna šola v Ljubljani. Nekateri so jo poimenovali kar Krekova šola. Šola sama je trajala dve leti, so pa bili tudi organizirani ustrezni tečajji, ki so jih obiskovali mlajši ljudje, poslani s strani denarnih zavodov.

DENARNI ZAVODI V ZGORNJI SAVINJSKI DOLINI

Gornjesavinjska posojilnica v Mozirju

Mozirje je bilo v času Avstrije izredno napreden slovenski trg, kot so tedaj rekli – narodni trg. Gotovo je na tedanjem Spodnještajerskem v

čar iz Mozirja, Anton Turnšek iz Nazarij, Janez Lipold iz Mozirja in Janez Tribuč iz Mozirja.

Posojilnica je uvedla enoten delež v višini 30 goldinarjev. Lahko trdimo, da je bil delež za tiste čase visok, to pa je pomenilo, da je bilo članstvo dosegljivo le premožnejšim ljudem. Že po enem letu poslovanja je ravnateljstvo prevzel Janez Lipold, znan narodnjak in tedaj že nekaj let župan Mozirja, pozneje pa narodni poslanec – deželni in državni.

Kmalu so spremenili pravila tako, da so lahko posojali denar tudi nečlanom. Toda sodišče take spremembe ni dovolilo. Do leta 1886 se ravnateljstvo ni spremenilo, tega leta pa so vstopili v vodstvo Marko Lipold, Jože Jeraj in Jožef Lipold. Na sploh lahko trdimo, da so mozirsko posojilnico po več let vodili isti ljudje.

Po prvi svetovni vojni je posojilnica spet uspešno delovala. Od leta 1923 do 1937 so se v ravnateljstvu zvrstili: Ivan Pušenjak, nadučitelj, Franc Cilenšek, posestnik, Ivan Vajt, kolarski mojster in posestnik, Jože Trogar, trgovec, in Davorin Melavc, trgovec.

Nadaljevanje prihodnjč.



V prvem krogu smo prejeli glasove:

Občina Mozirje:

Terezija Plaznik, koordinatorka projekta Starejši za starejše (26); Alfonz Lampret, duhovni pomočnik (4); Alenka Brezovnik, vodja Karitas Mozirje-Šmihel (1); Andreja Gumzej, članica Karitas Mozirje-Šmihel; Jurij Repenšek, predsednik KD Jurij.

Občina Nazarje:

Sonja Robnik, patronažna sestra (7); Sandi Grudnik, član nazarskih planinskega in borčevskega društva (6); Zdenka Gračner, članica TD in DU Nazarje (4); Darja Es, v. d. direktorice Zgornjesavinjskega zdravstvenega doma (3); Pejo Burič, pobudnik civilne iniciative (2); Franc Tkavc, predsednik ZŠAM ZSD (1); Stanko Flere, predsednik SPV občine Nazarje; Vanja Hofbauer, predsednica TD Nazarje.

Občina Rečica ob Savinji:

Stanko Čeplak, diakon (9); Vinko Jeraj, župan (2); Jože Grudnik, govornik (1); Janko Žuntar, občinski svetnik; Ana Šimenc, predsednica KO Rdečega križa.

Občina Ljubno:

Maja Naraločnik, medicinska tehničarka (12); Jože Hudej, prostovoljec v številnih akcijah, predsednik oddelka Ter Pašne agrarne skupnosti Ljubno (3); Slavko Fludernik, predsednik PGD Ljubno (2); Frančiška Robnik, pomaga starejšim (2); Zvonka Kladnik, predsednica KD Ljubno ob Savinji (1); Lenka Kralj, ohranja ljudsko izročilo; Jože Mermal, predsednik uprave BTC Ljubljana; Alojz Murko, predsednik SSK Ljubno BTC; Mirko Strašek, direktor podjetja KLS; Vida Štiglic, ohranja ljudsko izročilo.

Občina Luče:

Dr. Karel Gržan, predavatelj, pisatelj (3); Martina Breznik, spodbuja turizem (2); Tomaž Funtek, poveljnik PGD Luče (2); Ciril Rosc, župan (2); Tomaž Robnik, član Smučarsko tekaškega društva Luče (1); Valerija Robnik, nekdanja ravnateljica OŠ Luče (1); Viki Košec, župnik.

Občina Solčava:

Lilijana Robnik, predsednica OK Rdečega križa (1); Darja Knez, vodja TIC-a; Marta Orešnik ohranja ljudsko dediščino; Marko Slapnik, direktor Centra Rinka.

Občina Gornji Grad:

Marija Pustoslemšek, učiteljica, dejavna na pevskem področju (2); Jože Remšak - Zotler, igralec, govorec (2); Tatjana Bezovšek, predsednica KD Gornji Grad (1); Stanko Ogradi, župan (1); Anamarija Pečnik, organistka in zborovodkinja (1); Karolina Mermal, koordinatorka projekta Starejši za starejše; Lojze Ternar, župnik; Gorazd Franček Tiršek, športnik invalid; Mitja Venišnik, zborovodja.

Vsak teden bomo izžrebali enega pošiljatelja kupona, ki bo prejel bon za 20 evrov Zgornjesavinjske kmetijske zadruge Mozirje.

Tokrat je bila sreča naklonjena Mariji Rajter, Prod 28, Gornji Grad. Nagrajenka prevzame nagrado v našem uredništvu. Vse poslano glasovnice bodo sodelovale pri žrebanju glavne nagrade ob zaključku akcije, vikend najem **avtodoma Freedom centra iz Celja.**

Pokrovitelja akcije sta

Zdaj pa na delo! Izpolnite glasovnico, jo nalepite na dopisnico in jo najkasneje do ponedeljka, 30. decembra 2013, pošljite na naslov: Savinjske novice, Savinjska cesta 4, 3331 Nazarje.



KULTURNO DRUŠTVO LOJZE SAVINŠEK

Izdelovale adventne venčke iz naravnih materialov

V Novi Štifti so članice Kulturnega društva Lojze Savinšek že drugo leto zapored pripravile delavnico izdelovanja adventnih venčkov. Založile so se z naravnimi materiali, svečkami in raznimi dodatki ter se dan pred prvo adventno nedeljo lotile dela.

Oblika in sestava venčkov je bila zelo različna. Odvisno je bilo od tega, kje bo venček našel svoje mesto, na vratih ali mogoče na mizi.

Različne vrste zelenja ter dodatkov, kot so storži, orehi, rdeče bučke božjega lesa in svečke različnih barv so bile sestavni del izdelave, vse ostalo pa je bilo odvisno od domišljije. In le-te izdelovalkam ni manjkalo, saj so se izdelani različni venčki kar množili. Po besedah udeleženk bodo svoje mesto našli doma, pa tudi kje drugje, saj so le-po darilo.

Štefka Sem



Članice Kulturnega društva Lojze Savinšek so naredile veliko različnih venčkov. (Foto: Štefka Sem)



Za osebnost leta 2013 v občini _____

2

glasujem za _____

ime in priimek, naslov stalnega bivališča

ker _____

navedite razlog, zakaj glasujete zanj(i)

Moje ime in priimek: _____

Moj naslov: _____

Upoštevali bomo samo kupončke poslano iz tekoče številke!

SREČANJE ZGORNJESAVINJSKIH LITERARNIH USTVARJALCEV V FAŠUNOVI HIŠI

Zazvenela glasba, poezija in proza

Mozirska izpostava Javnega sklada RS za kulturne dejavnosti je na miklavževo v Centru razvoja podeželja v Fašunovi hiši na Ljubnem ob Savinji skupaj s Kulturno umetniškim društvom STOPinJE pripravila srečanje zgornjesavinjskih literarnih ustvarjalcev. Ti so srečanje popestrili z branjem svojih pesmi in črtic, obiskal pa jih je tudi Miklavž.

Dogodka so se udeležili tako člani društva Slap kot skupine Bele stopinje in drugi, ki pišejo in so želeli svoje misli deliti naprej. Sodelavka sklada Simona Zadravec je povedala, da je bilo srečanje predvideno že za mesec kulture, zaradi različnih vzrokov pa je bilo prestavljeno. Kulturni program so izvedli Nejc Klemenšek na harmoniki in Ljudske pevke Pušelj.

Dogodek je povezovala Ivana Žvipelj, ki je prisotne povabila k prebiranju njihovih del. Slišati je bilo poezijo vse od epskih do lirčnih verzov, nekaj je bilo že tudi uglasbenih in na tokratnem srečanju zapetih. Ena od udeleženk iz Velenja je

prebrala odlomek iz nastajajočega romana.

Zbrane je obiskal Miklavž, ki je podaril tudi beležnice, v katere bodo lahko pisali svoje literarne stvaritve. Član Slapa Ivan Zupan je Simoni Zadravec v zahvalo podaril stensko uro, ki jo je vde-

lal v leseno in v pirografiji okrašeno ohišje. Po srečanju so se zadržali še ob obloženih mizah, ki so jih pripravile sodelavka Zavoda Savinja in članice društva Komen.

Marija Lebar



Zbrane je obiskal Miklavž, ki je podaril tudi beležnice, v katere bodo lahko pisali svoje literarne stvaritve. (Foto: Marija Lebar)

OBČINA LJUBNO

Novorojenčki in njihovi starši na sprejemu pri županu

Sodelavci občinske uprave in župan občine Ljubno Franjo Naraločnik so v sredo, 4. decembra, pripravili slovesnost, na katero so povabili letošnje novorojenčke in njihove starše ter bratce, sestrice in ostale bližnje sorodnike. Podobno srečanje so pripravili že konec lanskega leta za novorojenčke letnika 2012, prej pa so družine z novorojenimi malčki obiskovali posamič.

Tokrat so dogodek pripravili v mali dvorani



Tokrat so sprejem novorojenčkov pripravili v mali dvorani kulturnega doma na Ljubnem ob Savinji. (Foto: Marija Lebar)



kulturnega doma na Ljubnem ob Savinji. Dvorana, ki so jo končali in namenu predali letos, je bila ravno pravšnja za številne udeležence. Za priznajo vzdušje je poskrbela citrarka Mojca Kumprej. Zbrane je nagovoril župan Naraločnik, ki je izrazil veselje, da so se starši odločili za rojstvo novega člana družine.

»Trudimo se, da bi težka finančna situacija, ki vlada v naši družbi, zaobšla naše najmlajše. Vztrajamo na visokih standardih vzgoje in izobraževanja z iskreno željo, da ponudimo našim potomcem najboljšo varstvo in znanje, s katerim bodo ponesli v svet ime našega kraja, naše občine. Urejujemo površine, ki so prvenstveno namenjene varno-

Po podatkih do 15. novembra se je v občini rodilo dvanajst dečkov in devet deklic. V skladu s sklepom občinskega sveta sprejme vsaka družina denarno pomoč, župan in sodelavke pa so prisotnim razdelili še knjige z naslovom Mala knjiga za velike starše.

sti in aktivnostim za najmlajše, od pločnikov, otroških igrišč, rekreacijskih površin, do tematskih poti, na katerih lahko željnim znanja nudimo varno in kvalitetno vodenje ter pridobivanje znanja o okolju, v katerem živijo,« je povedal župan.

Marija Lebar




Knjiga Folklornih pripovedi
Zgornje Savinjske doline
GORI, DOLI, SEM IN TJA
in druga privlačna darila
s poudarkom na domačnosti in
lokalnih posebnostih
vas pričakujejo v **Centru Rinka**.

Z veseljem poskrbimo tudi za dostavo.
Katalog daril si lahko ogledate na
www.solcavsko.info

Vabljeni na prednovoletne
dogodke na Solčavskem.

Posladkajte in razvedrite se
v Centru RINKA.

Center RINKA
03 839 07 10
info@solcavsko.info
www.solcavsko.info



Cesta na Lepo Njivo 17a, 3330 Mozirje
TEL: +386 (0)3 828 0 400
GSM: +386 (0)41 450 451 in +386 (0)41 450 450
info@apartmajimozirje.si
www.apartmajimozirje.si

**Pogumno
sanjajmo**

**Naj bo leto 2014 polno ljubezni,
uspehov in osebne rasti!**

Hvala za vaše zaupanje.

Prijetne praznike in vse dobro v novem letu vam želi kolektiv Apartmajev & wellnessa Skok



vam ponujajo **novice**

Stilski izziv

Stilska preobrazba se pričena!

V Savinjskih novicah ponovno objavljamo kupon, s katerim se prijavite na brezplačno stilsko preobrazbo. Za vaš nov videz bodo poskrbele priznana frizerka **Urška Zorin** iz frizerskega studia **HG**, ki s svojimi dolgotrajnimi izkušnjami med drugimi skrbi tudi za številne zriane osebnosti, priznana **vizažistka Natalija Plankl**, ki si je znanje pridobivala pri vizažistki Martini Vrhovnik, **Nina Felicijan** pa bo s trendovskimi oblačili iz svoje **trgovine BazarR** poskrbela za modni videz.

Vse stilske preobrazbe bo s fotografijami, ki bodo objavljene v Savinjskih novicah, zabeležila **Urška Hrastnik**.

**Prijavite se,
ne bo vam žal!**

*Za vaš nov videz
bomo poskrbele*



Natalija Plankl Urška Zorin Nina Felicijan Urška Hrastnik

Izpolnite prijavnico, priložite svojo fotografijo in vse skupaj pošijte na naslov: Savinjske novice, Savinjska cesta 4, 3331 Nazarje.
Na preobrazbo se lahko prijavite tudi v trgovini BazarR ali v frizerskem salonu HG.

PRIJAVNICA

Spodaj podpisani si želim novega videza; zato se prijavljam za sodelovanje v stilskem izzivu.
S podpisom dovoljujem javno objavo mojih fotografij.

IME IN PRIIMEK: _____

NASLOV: _____

POŠTA IN KRAJ: _____

DATUM ROJSTVA: _____ TEL.: _____

PODPIS: _____

Priloga: barvna fotografija celotne postave.

PREDNOVOLETNO SRÉČANJE STAREJŠIH MOZIRJANOV

Dobra volja in nasmejani obrazi

V večnamenskem prostoru OŠ Mozirje je potekalo srečanje starejših občanov občine Mozirje. Dogodek so jim s priložnostnim programom popestrili šolarji, ki so zapeli, jim povedali par besed in jih dodobra nasmejali. Srečanje je tradicionalno, namenjeno pa druženju, zabavi in pozabi na tegobe vsakdana.

Udeležence je pozdravil župan Ivan Suhoveršnik. Zahvalil se jim je za vse, kar so storili v življenju in kar še počnejo, tako v svojih družinah kot za skupnost, in tega ni malo. Prijaznih besed ni manjkalo niti eni izmed udeleženk, Pavli Trogar, ki se je zahvalila za vabilo in izpostavila dejstvo, koliko jim pomeni to vsakoletno druženje.

Šolarji so skupaj z mentoricami pripravili priložnostni program. Petje, ples, deklamacije in nasmehi na obrazih so popestrili tudi tokratno srečanje. Pri strežbi iz šolske kuhinje so se zaposlenim pridružili tudi mozirski skavti.

Benjamin Kanjir



Vsakoletno srečanje je namenjeno druženju, zabavi in pozabi na tegobe vsakdana.

(Foto: Benjamin Kanjir)

SREČANJE STAREJŠIH KRAJANOV V NAZARJAH

Županja predstavila nekatere načrte za prihodnje leto

V Nazarjah so pripravili srečanje starostnikov, ki so dopolnili sedemdeset let in več. Krajevna skupnost je ob pomoči osnovne šole za udeležence srečanja pripravila pester razvedrilni program. Pozdravne beseda sta udeležencem namenila predsednik krajevnega odbora Matej Pečovnik in županja Majda Podkrižnik.

Medtem ko je Pečovnik starostnikom zaželel prijetno druženje in zdravje v naslednjem letu, je Podkrižnikova predstavila delovanje in dosežke v občini v iztekajočem se letu. Poudarila je, da se zaključujejo dela na rekonstrukciji nasipa ob reki Dreči. Obnovljena sta bila odseka cest na Prihovi in v Žlaboru. Nazarje je dobilo novo prodajalno v nekdanjih prostorih Elkroja. Podkrižnikova se je dotaknila tudi nekaterih kratkoročnih načrtov v prihodnjem letu, v katerem naj bi bilo Nazarje bogatejše za lekarno, obnovili pa naj bi tudi parkirišča okrog blokov ter sanitarije in oder v kulturnem domu.

Marija Šukalo



Starejši krajanji so z zanimanjem prisluhnili županji Majdi Podkrižnik, ki je predstavila delovanje in dosežke v občini v iztekajočem se letu. (Foto: Marija Šukalo)

MODNA REVIIJA PODJETJA HTZ NA GOLTEH

Vražje gate za toplejše ozračje

Dan po odprtju zimske sezone na Golteh, torej 15. decembra, se je na terasi hotela odvila modna revija velenjskega invalidskega podjetja HTZ. Obiskovalcem so prikazali najnovejšo kolekcijo blagovnih znamk Modeo, Dance 4 Fit in Vražje gate.

Na modno stezo, postavljeno na hladni hotelski terasi, se je podalo osem manekenk in manekenov, ki so opravili tri izhode in predstavili kolekcije podjetja. Prva so bila oblačila za prosti čas in športne aktivnosti.

Za naslednji izhod so se dekleta in fantje oblekli bolj pomanjkljivo, saj so predstavljali kolekcijo Vražjih gat. Mraz jih med kratkimi izhodi ni motil, med obiskovalci pa se je ozračje ob pogledu nanje dodobra razgrela. Tokrat se je funkcionalnost prikazanega spodnjega perila dodobra pokazala, saj je bila temperatura



Na modno stezo, postavljeno na hotelski terasi, se je podalo osem manekenk in manekenov.

(Foto: Benjamin Kanjir)

precej stopinj pod ničlo. Med zadnjim izhodom predvsem praznične decembrske priložnosti. so si modeli nadeli spodnje perilo za posebne,

Benjamin Kanjir



— Vesele božične praznike in srečno novo leto 2014 —

DAVIDOV HRAM d.o.o. Ljubno
 Prodaja pijač, hrane in kmetijskega programa
www.davidovhram.si ~ www.spletnihram.si

B/S/H/



VESEL BOŽIČ IN SREČNO NOVO LETO

Našim sodelavcem, njihovim družinam, poslovnim partnerjem in vsem ostalim bralcem želimo vesele in mirne praznike ter srečno novo leto 2014.

Tudi v letu 2013 smo sredstva za nakup poslovnih daril namenili v dobrodelne namene.

BSH Hišni aparati d.o.o. Nazarje

BOSCH AND SIEMENS HOME APPLIANCES GROUP

kls

*Najprej je drobna gaz,
ki jo pusti človeški korak na novi poti,
potem vedno globlja in večja sled njegovega dela.*

*Hvaležni smo vam, da smo tudi z vašo pomočjo,
utrli široko pot naših uspehov
in vam ob prihajajočem letu želimo,
da je tudi pred vami še mnogo lepih, srečnih in
uspešnih poti.*

**Vesel božič in srečno novo leto vam želi
KLS Ljubno d.o.o.**



MA PROF

Petrov trg 7, 3311 Šempeter v Savinjski dolini
TEL.: 03 7000 388. www.ma-prof.si, info@ma-prof.si



VODOVOD

VSE ZA VODOVOD
OPREMA KOPALNIC



OGREVANJE

PEČI NA PELETE, OLJE
IN TRGA GORNIK,
TOPLOTNE ČRPNJAKE,
NADZORNIK BOJLERI...



GRADNJA

ŽELEZO, ARMATURE,
CEMENT, OPEKA,
OSTROŽNE KIBITINE,
FASADE DEMIT ...



KMETIJSTVO

VSE ZA
KMETIJSTVO
IN ZAKLADO
RASTLIN ...

**Svetovanje
in izvajanje
strojnih
inštalacij.**



Delavni čas
od pon. do pet. od 7.00 do 18.00.
sob. od 7.00 do 12.00 ure.

MA-PROF, d. o. o., Petrov trg 7, 3311 Šempeter, tel. 03 7000 388, fax. 03 7000 389, www.ma-prof.si, info@ma-prof.si

KULTURNO DRUŠTVO ROVJAR
Šmihel nad Mozirjem

VABILO!

Vabljeni vsi, ki imate radi lepo pesem,
druženje in ljudi okoli sebe,
na **BOŽIČNI KONCERT**,
v cerkvi Sv. Mihaela v Šmihelu nad Mozirjem,
v nedeljo, 22. decembra 2013, ob 19.00 uri.

Nastopili bodo MePz ŠMIHEL,
Oktet ŽETEV, Ansambel Golte.

Vabljeni!





*Vse kar je slabo, z novim letom naj zbledi,
Vse kar je dobro, naj za vekomaj ostane!*

*Če besede čutiš kot hotenje, so zdravje,
mir, ljubezen in sreča bolj dosegljivi.
Želimo vam blagoslovljen Božič ter
izpolnitev čim več vaših želja in hotenj
v prihajajočem Novem letu 2014,
bi naj v miru pride in v miru se izteče.*

*Občina Luče
župan Ciril Rose
s sodelavci*



OBČINA LJUBNO



European Timber Rafting City

*Tudi v novem letu
naj bo vaš korak odmeven,
vaša beseda pogumna,
vaše življenje iskrico,
ustvarjalno in polno
toplih trenutkov.*

Srečno
v novem letu Vam želi

*Župan občine Ljubno Franjo Naraločnik,
z občinskimi svetniki in sodelavci*

TURISTIČNO DRUŠTVO
REČICA OB SAVINJI

**Vas vabi na ogled
ŽIVIH JASLIC V DOL-SUHI,
v neposredni bližini gostišča Atelšek.**



**Jaslice bo s petjem obogatila Vokalna skupina
REČICA, na ogled pa bodo
v sredo, 25. 12., in četrtek, 26. 12. 2013.**

Oba dneva bosta uprizoritvi ob 17.00 in ponovitvi ob 18.30 uri.

Skupno doživimo lepoto in radost svetega večera!

*So dnevi in trenutki polni sreče in miline,
ko si tiho zaželim, da ne mine ...*

Vesel božič in veliko srečnih dni v letu 2014!

ANDRAGOŠKI ZAVOD
LJUDSKA UNIVERZA VELENJE

*"Ta svet je lep, če nekomu nekaj daš,
Ta svet je lep, če nekoga rad imaš,
če staneš raka komu, ki ga kaj boli.
Ta svet je lep, če si človek do ljudi."*
Tone Pavček

Želimo vam prijazno leto 2014.

AZ Ljudska univerza Velenje, Titov trg 2, 3320 Velenje
Info: 03 898 54 50, info@lu-velenje.si

www.lu-velenje.si

FLAFI

4 leta star mešanček s terierjem, prijazen, vodljiv, vaje družbe drugih psov in dolgih sprehodov. Zdaj se je že navadil pesjaka (prej je živel na 1 meter dolgi/kratki verigi). Kastiran bo v kratkem.

**Kontakt zanj:
041/315-926 (Irena)**





Občankam in občanom
čestitamo ob dnevu
samostojnosti in enotnosti.

Vesele božične praznike in
srečno v letu 2014 vam želimo

županja občine Nazarje
Majda Podkrižnik s sodelavci in občinski svet

DEOS d.o.o.  **CENTER STAREJŠIH
GORNJI GRAD**

*Čas je darilo,
s katerim se lahko obdarujemo sami.*

**Sreče, zdravja in lepih trenutkov
v prihajajočem letu
vam želimo**

stanovalci in zaposleni
starejših Gornji Grad




JANŽE
AVTO SERVIS
JANEZ JANŽE s.p.

Letuš 81, 3327 Šmartno ob Paki, tel.: 03/891-50-61, fax: 891-50-60, GSM: 041/707-287
Najdete nas ob glavni cesti, med Letušem in Mozirjem, pred gostiščem Pinač.

**Ob koncu leta
vam želimo srečno
in veliko uspehov
ter obilo zadovoljstva
v prihajajočem
novem letu.**

N.Si

Želimo vam blagoslovljene božične praznike in vse dobro v prihajajočem letu. V upanju na boljše čase ponosno praznujmo dan samostojnosti in enotnosti.

Srečno!

Občinski odbori: Mozirje, Rečica ob Savinji, Ljubno ob Savinji in Gornji Grad



**KRŠČANSKI DEMOKRATI
ODGOVOR ZA PRIHODNOST**

SDS



Sreča ni v glavi in ne v veljavi
in ne, če imaš pod palcem zaklad.
Sreča je, če se delo dobro opravi
in če imaš koga rad.

**Vesele božično-novoletne praznike
in vse dobro v letu 2014!**

OO SDS Luče ob Savinji

Poslovno-konferenčni hotel Paka Velenje

Pripravite izobraževanje, srečanje, skupščino družbe ali društva pri nas!



Izvrstni pogoji in zelo ugodne cene za pripravo vseh oblik izobraževanj, srečanj, poslovnih in drugih dogodkov (dve dvorani, šest predavalnic, najsodobnejša tehnična oprema)

Informacije in rezervacije, tel.: 03/8980700 ali 041 340231
info@hotelpaka.com
www.hotelpaka.com



*Blagoslovljene praznike
in vse dobro
v prihajajočem novem letu!*

Kolektiv Kavarne & pizzerije Pr'pek Mozirje in pekarnе Rednak iz Luč

TURISTIČNA KMETIJA
Govc - Vršnik
Robanov Kot 54
Solčava
Tel.: 839 50 16

Vsem našim gostom se zahvaljujemo za obisk in jih prijazno vabimo tudi v naslednjem letu.

Naj čas v novem letu 2014 ne mine tako hitro, da ne bi pomislili na prijatelje, skupaj z njimi posedeti in občutili lepoto tega, da imamo drug drugega.



KAKOVOSTNE AVTOSERVISNE STORITVE

Savinjska c. 4, 3330 Mozirje
GSM: 041/403-181, damjan.smit@gmail.com

Vsem svojim cenjenim strankam se zahvaljujem za obisk in želim vesele praznike ter srečno novo leto!



Ustvarite, kar ste snovali.
Dosegajte, za kar ste se trudili.
Najdite, kar ste pogrešali.
In živite, kot ste želeli.
Z zaletom, pogumno v 2014!

**Grafika
gracer**

Lava 7b, 3000 Celje, 03 5452 666, 031 822 533
www.grafika-gracer.si, info@grafika-gracer.si

VETERINA MOZIRJE d.o.o.

Cesta na Lepo Njivo 10, Mozirje, tel.: 839-02-20

**Vesel božič ter uspešno in
srečno novo leto 2014 želimo
vsem rejcem, uporabnikom naših
uslug in vsem občanom
Zgornje Savinjske doline.**



Na voljo smo vam v naših prenovljenih prostorih in
ambulantni za male živali, ki obratuje
od 7.-12. in od 15.-18.ure.

*Bliža se najlepši čas v letu.
Čas, ko se spominjamo preteklosti
in pričakujemo prihodnost.
Čas, ko se želja po sreči,
zdravju in uspehu
seli iz srca v srce.*

*Naj se vam uresničijo sanje,
udejanjijo želje in izpolnijo
pričakovanja!*

**Srečno
2014!**



PFEIFER
www.pfeiferhanc.com



TRADICIJA. KVALITETA. TRAJNOST.



POLAK ŠTEFKA s.p.
Gorenje 16 a, 3327 Šmartno ob Paki
Tel: 03 588 50 65
Mob: 051 607 337
Faks: 03 891 51 90
E-mail: betonski.izdelki.polak@siol.net
http: www.stresniki-polak.si

**UGODNE CENE
BETONSKIH IN
OPAŽNIH
ZIDAKOV**

**OMEJENE
ZALOGE!**

**ZASTONJ
SKLADIŠČIMO
DO DNEVA
UPORABE!**

PREHITIMO ZIMO

**AKCIJA VELJA DO KONCA LETA 2013.
NE ZAMUDITE UGODNIH CEN!**

- **Barvni strešniki POLAK E (6 barv) že od 6,40 EUR/m² (z DDV)**
- **TRIKRATNO BARVANJE STREŠNIKOV z barvami POLAK**
- **Ekstra sivi strešniki POLAK E (cementna barva) samo 5,25 EUR/m² (z DDV)**



Želimo, da se vam v novem letu izpolni čim več skritih želja

V prihajajočem letu vam želimo obilo sreče, zdravja in uspehov!

Rihter d.o.o.
Loke 40
3333, I. ljubno ob Savinji
03 839 04 30

Podjetje za proizvodnjo prodajo in storitve

HERI
d.o.o.

Dobletna 7a, 3331 Nazarje, tel.: 03 839 06 00, faks: 03 839 06 01

Vsem občanom in poslovnim partnerjem ter sodelavcem želimo vesele Božične praznike, v novem letu pa obilo zdravja, poslovnih uspehov in osebne sreče!



sam
SAMOZAVESTNO
V LETO
2014
V prihajajočem letu
vam želimo
polno upanja,
toplih stiskov rok,
medsebojnega
sodelovanja in
zdravja.

SAM JARŠE Preserska cesta 1,
Zg. Jarše, 1235 Radomlje,
tel.: 01/72 98 800,
e-pošta: info@sam.si

SAM STRANJE Zg. Stranje 1a,
1242 Stahovica, tel.: 01/72 96 283,
e-pošta: st@sam.si

SAM LATKOVA VAS Latkova vas
84, 3312 Prebold, tel.: 03/70 32 700,
e-pošta: lv@sam.si

SAM NAZARJE Lesarska
cesta 2, 3331 Nazarje,
tel.: 03/83 92 760,
e-pošta: naz@sam.si

SAM TRBOVLJE Nasipi 6a,
1420 Trbovlje, tel.: 03/56 14 780,
e-pošta: trb@sam.si

SAM ORMOŽ Hardek 44 b, 2270
Ormož, tel.: 02/741 65 00, e-pošta:
orm@sam.si



Svetla Misel

Pritegnimo zdravje, ljubezen, uspeh in srečo!
Učenje za življenje po filozofiji Louise Hay!

- ♥ Coaching – osebna svetovanja
za ustvarjanje življenja, kakršnega si želimo.
- ♥ Učenje po sklopih – delavnice – pridružite se
nam!



Začetek: 9. januar 2014

*Lokacija: Zavod Savinja, Foršt 51,
Ljubno ob Savinji.*

Prijave in informacije:
svetlamisel.center@svetlamisel.com
gsm: 031 422 485

Naročniški klub
SAVINJSKE NOVICE

**Savinjske
NOVICE**

**Naročnina na
Savinjske novice
je lahko lepo darilo!**



Nižja cena tednika Savinjske novice

Za naročeni in dostavljeni izvod Savinjskih novic plačate
manj kot pri vašem prodajalcu časopisov.

Brezplačna dostava Savinjskih novic

na celotnem območju Republike Slovenije.

Dostava na drug naslov

Med dopustom ali med daljšo odsotnostjo vam
Savinjske novice dostavimo na drugi želeni naslov.

Popusti

Naročniki Savinjskih novic imajo 15 % popust pri objavah
osmrtnic, zahval, malih oglasov in čestitk bralcev.

Nagradna žrebanja

Občasne nagradne igre z lepimi nagradami (izleti ...)
za naročnike Savinjskih novic.

V SLOVENIJI **OGREVAMO**
ŽE VEČ KOT **2500 OBJEKTOV**

Vesel Božič
in srečno
v letu 2014!

froling
TOPLOTA IZ LESA

Prodaja lesnih
sekancev in pelet

NAJSODOBNEJŠI
KOTLI NA POLENA,
SEKANCE IN PELETE

041 383 383
www.biomasa.si

BIOMASA
trading

odelo v najboljši luči

Ob koncu leta čestitamo vsem zaposlenim
za prejem mednarodne nagrade
za vitko proizvodnjo
v avtomobilski industriji
»Automotive Lean Production Award 2013«.

Hvala vam, ker nam zaupate in se trudite,
da lahko zmagujemo skupaj!

Želimo vam vesele božične praznike
in zdravo ter uspešno leto 2014.

odelo Slovenija

odelo:
Automotive Signal Lights

**VESELE BOŽIČNE
PRAZNIKE
IN SREČNO
TER USPEŠNO
NOVO LETO 2014**

VAM ŽELI KOLEKTIV
ŠPORT CENTRA
PRODNIK!

**Šport
center
PRODNIK**

BOAVDELBojan Krajner s.p.
Žlavor 11, Nazarje**Vam želi mirne božične
praznike
ter srečno 2014!**Marja Lihteneker s.p.
Šmartno ob Paki 139,
3327 Šmartno ob Paki
Tel.: 03/891 16 20,
faks: 03/891 16 21
GSM: 031/041/648-344
E-pošta:
lihteneker.lima@siol.net
www.lima-sp.si**LIMA****Želimo Vam
lep božič
in obilo sreče
v letu 2014!**

- Visinska vzdrževalna dela na stanovanjskih in drugih objektih
- Čiščenje s paro, peskanje fasad in druga dela v zvezi z zunanostjo zgradb
- Strojno čiščenje kovin - peskanje in brušenje
- Kronske vrtanje betona
- Soboslikarska in steklarska dela
- Dajanje gradbenih strojev in opreme v najem

**TRGOVINA Z OBLAČILI***Spet prihaja novo leto,
u meglo sprva še ujeto.**Kaj prinaša, še ne vemo,
le tipaje skozenj gremo.**Staro leto bo minilo,
zadnje daje še darilo
up na boljše, lepše čase,
ki te dobro uleče nase.**Hvala za zaupanje!
Kolektivu trgovine BazarR***Ribiška družina
Ljubno ob Savinji****želi svojim članom,
njihovi družinam, našim gostom
ter vsem ribičem
vesele božične praznike in
srečno novo leto.****Dober prijem tudi
v letu 2014!****Hlevska oprema DOLINAR**Vodovod in kjučavničarske storitve
Dolinar Branko s.p.,
Spodnja Rečica 3,
3332 Rečica ob Savinji
Tel.: 03 58 35 359, 041/394 659**Vesel božič in
srečno novo leto 2014!**

Dajte nam krila!

FIS Svetovni pokal v smučarskih skokih
14. zimski olimpijski turnir

FIS
SKI JUMPING
WORLD CUP

VIEBEMANN

Pokrovitelj ustanove

BTC
CITY

Official partner

OMV
OMV

FIS predstavitelj pokrovitelj

VIEBEMANN

FIS centralni pokrovitelj

OMV
OMV

LJUBNO
2014

FIS Svetovni pokal
v smučarskih skokih
za ženske

Petek, 24. januar 2014

- 12.00** Uradni trening
- 14.00** Kvalifikacije
- 18.00** Slavnostna akademija ob 40 letnici
Smučarsko skakalnega kluba Ljubno BTC
- 19.00** **Koncert ansambla**
Mladi Avseniki (DO 01.00)
- 20.00** Javni žreb štartnih števil (VSTOP PROST)

Sobota, 25. januar 2014

- 12.00** Zabavni program v prireditvenem šotoru
- 14.00** **Tekma za Svetovni pokal**

Nedelja, 26. januar 2014

- 12.00** Zabavni program v prireditvenem šotoru
- 14.00** **Tekma za Svetovni pokal**

Prodaja vstopnic:
na prireditvenem prostoru
in v vseh poslovalnicah Kompassa

www.ljubno-skoki.si

PROGRAM BOŽIČNO-NOVOLETNIH KONCERTOV V GORNJEM GRADU

PETEK - 27. 12. 2013, ob 19. uri
Koncert cerkvenih pevskih zborov:-

- Mešani cerkveni pevski zbor
Gornji Grad,
- Mešani cerkveni pevski zbor Božna,
- Otroški in mladinski pevski zbor
Nova Stifa.

SOBOTA - 28. 12. 2013, ob 19. uri
- Koncert okteta ZETEV

Vsi koncerti se bodo odvijali pred katedralo.

TOREK 31.12. ob 20, uri
SILVESTROVANJE
NA TRGU

ANSAMBL
Labode

DJ fupi

*Designed by © Franci Ugošek

NARODOPIJNI VEČER Z ALEKSANDROM VIDEČNIKOM V NAZARJAH

Publicist in narodopisec predstavil Mihaela Vošnjaka in posojilništvo

Muzej Vrbovec je prvo decembrsko sredo pripravil še zadnji letošnji narodopisni večer z Aleksandrom Videčnikom. Tokrat je spregovo-

ril o Mihaelu Vošnjaku in hranilnicah na Slovenskem. Življenjepis poslanca, politika in gospodarstvenika, rojenega v Šoštanju, je v uvodu

predstavila moderatorka večera Barbara Šoster Rutar, o Vošnjakovem delu pa je spregovoril Aleksander Videčnik.

Inženir Mihael Vošnjak je bil železničarski strokovnjak, politik, deželni in državni poslanec ter ustanovitelj hranilništva na Slovenskem. »Z bratom Josipom sta kot izrazito slovensko usmerjena politika spoznala, da je slovenski vpliv mogoče krepiti predvsem z gospodarsko rastjo in neodvisnostjo od takrat gospodarsko še superiornih Nemcev. Začela sta s projektom posojilniškega združenja in na tem področju orala ledino. Mihael je z veliko znanja in energije ustvaril močno gospodarsko organizacijo z mrežo posojilnic – zadrug,« je med drugim izpostavil Videčnik in poudaril, da je bil Vošnjak v dunajskem parlamentu zelo ugleden poslanec, ki je dosegel ustanovitev južnoštajterske hranilnice v Celju in Mozirju.

Marija Šukalo



Obiskovalci so z zanimanjem prisluhnili razlagi o fotografskem materialu o Mihaelu Vošnjaku.

(Foto: Marija Šukalo)

CENTER STAREJŠIH GORNJI GRAD

Ljubenci prišli v goste s pesmijo in darili

Stanovalci in zaposleni gornjegrajskega centra starejših se leto za letom veselijo prihoda decembrskih dni in številnih dogodkov, ki so s tem

povezani. Za Miklavža so jih obiskali predstavniki občinskega odbora Rdečega križa Ljubno, z njimi pa so prišli tudi člani Mešanega pevskega zbora Ljubno ob Savinji in prvi od decembrskih dobrotnikov – sv. Miklavž.

Kot nobeno leto doslej tudi tokrat obiskovalci niso prišli praznih rok, prav za vsakega prisotnega, bodisi zaposlenega ali stanovalca, se je v velikem košu našlo darilo. Da bi razdeljevanje lažje šlo od rok, so Miklavžu priskočili na pomoč predsednica odbora Ana Kladnik in ostali člani.

Veliko darilo za stanovalce pa je pomenil koncert, ki so ga izvedli ljubenske pevke in pevci pod radoživo taktirko Mitje Venišnika. Izbrani glasovi in izjemna pozitivna energija so spodbudili poslušalstvo, da je pomagalo pevcem dajati takt s ploskanjem, ni jih pa bilo malo, ki so ob tem zapeli ali se spomnili časov, ko so še peli tudi sami. Čeprav je bil nabor pesmi na bolj veselo noto, se je v marsikaterem očesu zasvetila tudi solza, še posebej ob globokih mislih, ki jih je prebrala članica zbora Helena Šolar.

Marija Lebar

TURISTIČNO DRUŠTVO NAŠ KRAJ LJUBNO

Radenko Tešanović novi predsednik

V prvih dneh decembra je bil sklican izredni občini zbor ljubenskega turističnega društva z eno samo pomembno točko, in sicer izvolitvijo novega predsednika. Izvolili so Radenka Tešanovića.

Dosedanji predsednik Stanko Rihter je ob zaključku letošnjega Flosarskega bala dal vedeti, da se s tega mesta poslavlja. Na občnem zboru se je vsem članom še enkrat zahvalil za dobro sodelovanje, novemu vodstvu pa zaželel novega elana in uspešno delo.

Med člani se je pod točko razno razvila debata, kako v društvo privabiti čim več ponudnikov gostinskih in turističnih storitev iz ljubenske občine. Slišati je bilo, da imajo nekateri slabe izkušnje in zato v društvu niso ali ne želijo biti aktivni. Kakorkoli že, Tešanović ima z organizacijo Flosarskega bala, ki je največja turistična prireditev v kraju, veliko izkušenj, poleg tega je na Občini Ljubno zaposlen ravno na tem področju.

Štefka Sem



Miklavž je prinesel darilce za vsakogar. (Foto: Marija Lebar)

10 LET ŠAHOVSKE SEKCIJE DRUŠTVA UPOKOJENCEV MOZIRJE

Mozirski šahisti v igri za organizacijo državnega prvenstva

V začetku decembra so člani šahovske sekcije pri Društvu upokojencev Mozirje praznovali 10. obletnico druženja in uspehov, ki so jih dosegli v tem obdobju. Teh ni bilo malo, pohvale vredni pa so tudi kot organizatorji pokrajinskega šahovskega prvenstva upokojencev. V letošnjem jubilejnim letu smelih načrtov ne opuščajo, saj se trudijo pridobiti organizacijo državnega ekipnega prvenstva upokojencev v letu 2014.

Pred desetimi leti je Hubert Golob na pobudo predsednika upokojenskega društva Staneta Podsedenska ustanovil šahovsko sekcijo. Poleg rednih srečanj članov sekcije se ti srečujejo tudi s šahisti iz sosednjih občin. Nekateri sodelu-



Svoj prvi jubilej so šahisti proslavili v društvenih prostorih. (Foto: TG)

jejo še pri društvu invalidov in tako prispevajo k pestrejši društveni dejavnosti. Šahovska sekcija mo-

zirskih upokojencev se je v preteklih letih izkazala kot odličen organizator pokrajinskega prvenstva,

kar jim po besedah Huberta Goloba daje zelo dobre možnosti za organizacijo državnega ekipnega prvenstva.

Svoj prvi jubilej so proslavili v društvenih prostorih, kjer se srečujejo vsak četrtek ob 17. uri. Kot poudarja Golob, v svojo družbo z veseljem sprejmejo vsakega novega člana, ki bi se želel približje seznaniti s to inteligentno igro, ali pa se kot že izkušen šahist pomeriti z drugimi. Leta nikakor niso ovira, dober dokaz za to je njihov najstarejši član sekcije, Brano Blagojevič, ki kljub svojim osmim križem še rad pride v družbo prijateljev šahistov.

TG

SKAVTI STEGA MOZIRJE 1 POMAGALI STAREJŠEMU OBČANU

Mrzle dni bo preživel na toplem

Mozirski skavti so konec novembra pomagali pomoči potrebnemu občanu, kot že večkrat komu. Župnijska karitas Mozirje-Šmihel se že vrsto let trudi, da bi življenje vseh bilo lepše. Tako so tokrat našli občana, ki živi sam v starejši hiši. Že nekaj časa nazaj so mu ženske generalno počistile hišo, nato pa so mu z dobrosrčnimi darovalci priskrbele še drva. Za spravilo drv so za pomoč naprosile mozirske skavte.

30 izvidnikov in vodnic, starih med 12 in 16 let, se je brez pomisleka lotilo dela. Skupaj s tremi voditelji so v dobri uri zložili dve traktorski in eno avtomobilsko prikolico drv v drvarnico, tako da bo občan lahko mrzle dni preživel na toplem.

KČ



Neumorni mozirski skavti so v dobri uri zložili dve traktorski in eno avtomobilsko prikolico drv v drvarnico. (Foto: Mojca Prislan)



Znanje peke ajdneka se prenaša iz roda v rod. (Fotodokumentacija KZSŠ)

KLUB ZGORNJESAVINJSKIH ŠTUDENTOV (KZSŠ)

Peka ajdneka odlično uspela

V okviru projekta od Babic se učimo je tretjo soboto v novembru v radmirskem kulturnem domu potekala delavnica peke ajdneka. Delavnico so organizirali v študentskem klubu, pet udeleženk pa je pod mentorstvom pridnih članic Društva podeželskih žena Toplica peklo valjan in ulit ajdnek. Vzdušje je bilo enkratno, ajdneki pa so se jim zelo posrečili, so povedale udeleženske, medtem ko so njihove mentorice z veseljem prenesle znanje peke na mlajši rod.

ŠS

10. LITERARNO SREČANJE BESEDIČICA

Mladi zgornjesavinjski literati ustvarjajo kakovostna dela

Na rojstni dan slovenskega pesnika France- ta Prešerna so se v Galeriji Mozirje zbrali nadarjeni mladi literati iz zgornjesavinjskih osnovnih šol. Mozirska izpostava Javnega sklada RS za kulturne dejavnosti (JSKD) je v soorganizaciji z Osrednjo knjižnico Mozirje in letošnjo gostiteljico srečanja Osnovno šolo Mozirje pripravila že 10. literarno srečanje mladih literarnih ustvarjalcev Besedičica.

Zbrane otroke, njihove mentorje, strokovnega spremljevalca srečanja prof. Davida Bedrača, prvo organizatorko Besedičice Ivano Žvipelj, podžupana Romana Čretnika, rav-

nateljico OŠ Mozirje Andrejo Hramec in ostale udeležence literarnega srečanja je v imenu JSKD nagovorila Simona Zadravec. Kot je povedala, Prešernov rojstni dan ni bil naključno izbran za predstavitev najboljših literarnih del zgornjesavinjskih osnovnošolcev, saj je veliki pesnik lahko dober vzornik vsakemu, ki rad prime pisalo v roke in svoje misli zapiše v zgodbo ali pesem. In to naši osnovnošolci očitno radi počnejo, saj vsako leto nastane veliko kakovostnih literarnih del, ki jih učitelji mentorji nato pošljejo strokovni komisiji v branje in oceno.

Letos je svoja dela poslalo 33 otrok. Komisija v sestavi Andreje Hramec, Petre Iršič, Ivane Žvipelj in Davida Bedrača je vsa dela skrbno prebrala ter ocenila njihovo literarno vrednost. Nato je izbrala šest del, po enega iz vsake šole, ki so s svojo kakovostjo še posebej izstopala. Na srečanju so se s krajšim odlomkom svojega dela predstavili prav vsi udeleženci Besedičice. Šest izbrancev je prejelo še posebno pohvalo in nagrado: Špela Bezovšek (OŠ Gornji Grad), Nejc Funtek (OŠ Luče), Julija Breznik (OŠ Rečica ob Savinji), Iza Leskovšek (OŠ Mozirje), Vid Rozoničnik (OŠ Nazarje) in Maja Arnič (OŠ Ljubno ob Savinji).



Zmagovalcem letošnje Besedičice je raper Zlatko podaril svoj CD s posvetilom.

Kulturni program so pripravili učenci OŠ Mozirje, nastop znanega slovenskega raperja Zlatka, ki je nekaj svojih pesmi odrecital, nekaj pa v svojem značilnem slogu odrepal, pa je bil posebna nagrada vsem zbranim šolarjem. Zmagovalci so prejeli še njegov CD s posvetilom, vsem udeležencem Besedičice pa je Osrednja knjižnica Mozirje poklonila mladinsko knjižno delo.

Udeležence je za bogat opus literarnih del pohvalil pisec literarne kritike in člankov s področja literature David Bedrač in ob tem izpostavil pomembnost tega, da imajo mladi ustvarjalci tako dobro razvito sposobnost izražanja svojih čustev. Vesel je bil optimizma, ki je vel iz večine literarnih del, pri tem pa še posebej čestital učiteljem mentorjem za njihov trud pri spodbujanju učencev za pisanje.

Njegovim čestitkam se je pridružila Andreja Hramec, ravnateljica letošnje šole gostiteljice. Kot je povedala, so na vseh zgornjesavinjskih šolah zelo veseli takšnega tradicionalnega druženja mladih literatov, katerim je zaželela, da bi se njihov talent pod vplivom Besedičice še naprej tako uspešno razvijal. V imenu Občine Mozirje je zbrane pozdravil podžupan Čretnik, tudi sam velik ljubitelj kulturnih dejavnosti. Ob tej priložnosti je v pristnem narečju prebral krajšo zgodbo iz mozirskih koncev, objavljeno v knjigi Gori, dol, sem ter tja.

Tatiana Golob

VRTEC GORNJI GRAD

Uspešno opravili evakuacijsko vajo

Gornjegrajski vrtec so obiskali gasilci Prosto- voljnega gasilskega društva Gornji Grad in pripravili vajo evakuacije v primeru požara za najmlajše. Na vaji je sodelovalo 53 otrok in deset zaposlenih. Glavni namen vaje je bil dosežen, saj so otroci in zaposleni pridobili ali obnovili znanje, kako ukrepati v primeru požara in kako zapustiti objekt.

Preizkusili so organizacijsko in tehnično pripravljenost za varno in hitro evakuacijo iz stavbe ter ugotovili, kje v izvedbi evakuacije iz objekta so pomanjkljivosti in kako jih odpraviti, da bi bila evakuacija oseb iz objekta čim hitrejša, čim bolj varna in učinkovita, so povedali v vrtcu.

Vaja je bila izvedena previdno in preudarno, kar je najpomembnejše. S tem je bilo poskrbljeno, da med njo ni prišlo do poškodb. Po zaključeni vaji so gasilci otrokom pokazali gasilska vozila,

opremo in prikazali njeno uporabnost. Kot dodatek so jim omogočili brizganje z gasilnim aparatom, nad čimer so bili navduse navdušeni.

Štefka Sem



Najmlajši so se poizkusili v vlogi gasilca.

(Foto: Sandra Gregorc)

ZAHVALA

Družina Denisa Jakopa z Ljubnega ob Savinji se iz srca zahvaljuje organizatorjem dobrodelnega koncerta, nastopajočim, donatorjem, obiskovalcem koncerta in vsem ostalim, ki so kakorkoli pripomogli in še pomagajo pri zbiranju finančnih sredstev ter zamaškov za Denisove terapije.

Sonja Jakop

KLUB ZGORNJESAVINJSKIH ŠTUDENTOV

Igrače našle svoj prostor v vrtcih

Uspešna akcija zbiranja igrač za vrtnice se je končala konec novembra. Prve dni decembra je vodja akcije pri Klubu zgornjesavinjskih študentov Katja Stradovnik v družbi drugih članov delila igrače po vrtcih in bila povsod deležna lepih odzivov in zahval za izvedbo akcije.

Stradovnikova in Darja Brglez sta odnesli igrače tudi v ljubenski vrtec, kjer se kar niso mogli načuditi količini in vrstam prejetih igrač. V škatlah so bile plišaste igrače, družabne igre za najmlajše, glasbila, sestavljanke in še kaj. Vodja vrta Vida Firšt je pohvalila študentski klub, da se je lotil akcije, številne igrače namreč otroci pre-rastejo in končajo v smeteh, s takšnimi akcijami pa bodo razveselili številne najmlajše.

»V vrtcu se igrače izrabijo, sperejo in vsake nove smo veseli,« je dejala Firštova. Tudi same zaposlene v vrtcu velikokrat prinesejo kaj za otroke, vse skupaj pa jim bo prinesel eden od dobrih mož, ki jih bo obiskal v tem mesecu.

Dober odziv prejemnikov igrač je spodbudil

Stradovnikovo k razmišljanju o novih podobnih projektih, v obliki zbiranja stvari za otroke. Tudi v vrtcih je izvedela, da je vse več otrok oziroma družin, ki bi potrebovale takšno ali drugačno po-

moč. Glede na to, da se nam lepši časi še ne kažejo, se zna zgoditi, da se bo decembrska akcija spremenila v celoletno.

Štefka Sem



V vrtcu na Ljubnem ob Savinji je igrače sprejela vodja vrta Vida Firšt (desno), otrokom pa jih bo razdelil Božiček. (Foto: Štefka Sem)

OSNOVNA ŠOLA FRANA KOČBEKA GORNJI GRAD

Bodi zvezda, ne meči petard – petarde niso igrače

Bliža se čas božično-novoletnih praznikov, ko se čas za trenutek ustavi. Sežemo si v roke in si zaželimo le najlepše v prihajajočem letu. Žal je to tudi čas, ko marsikdaj nepremišljeno uporabljamo pirotehnična sredstva. V prazničnem vzdušju marsikoga prestraši neprijetni pok, v katerem nekateri uživajo in ob tem ne pomislijo na nevarnosti in posledice nepremišljene in nepravilne uporabe.

Da bi bilo teh posledic čimmanj, smo v šolo

povabili policista Petra Neuholta, ki je učencem od 1. do 9. razreda na njim primeren način predstavil tisto najpomembnejše, kar naj bi vedeli o uporabi teh sredstev. Izvedeli smo, katere vrste pirotehničnih sredstev obstajajo, kdo jih lahko uporablja in komu so prepovedane, kdaj se lahko prodajajo in kdaj uporabljajo. Najbolj stresne so bile posledice nepravilne uporabe.

Policist Neuholt je poudaril, da moramo poskrbeti za svojo varnost in varnost drugih. Na-



učili smo se, da lahko mladoletniki pirotehnične izdelke uporabljajo samo pod nadzorstvom staršev ali skrbnikov. Pri nakupu je potrebno preveriti, če so na izdelku navodila za uporabo, ki morajo biti obvezno v slovenskem jeziku, saj je uporaba pirotehničnih izdelkov dovoljena samo po navodilih proizvajalca. Če navodil ne upoštevamo, lahko pride do poškodb.

Izdelke je varno kupiti le v trgovinah in ne od preprodajalcev, saj pri njih izdelki niso preverjeni in so nevarni. Izdelkov ne smemo spreminjati, jih vezati skupaj ali jim kako drugače večati moč, saj se s tem poveča možnost poškodb. Nikakor jih ne smemo metati v zaprte posode ali zaprte prostore, ker se poškodujejo stvari in lahko pride do okvare sluha.

Spoštovati moramo pravico sosedov, otrok in starejših, da lahko v miru uživajo praznike, zato ne bomo metali izdelkov v bližini njih in njihovih domov. Živali ob pokanju doživljajo hud strah, zato bomo poskrbeli, da bodo v varnih zaprtih prostorih. Zaradi možnosti nastanka požara je potrebno izdelke uporabljati stran od območij, kjer se to lahko zgodi.

Verjetno pa to še ni vse. Že ob nakupu pirotehničnih sredstev bi morali pomisliti na posledice, ki jih nepravilna uporaba lahko povzroči. Vemo, da lahko našim mladostnikom marsikaj nudimo, le pameti jim ne moremo dati. Upam, da besede Petra Neuholta niso bile zaman in da bodo prazniki minili varno in mirno.

Irena Poznič



Učenci so z zanimanjem prisluhnili predavanju policista Petra Neuholta.

KEGLJAŠKI KLUB LJUBNO OB SAVINJI

Uspešni na regijskem tekmovanju

Člani ljubenskega kegljaškega kluba že več kot dve desetletji aktivno krojijo športni utrip domačega kraja, kar se kaže v sodelovanju na številnih turnirjih in različnih kegljaških tekmovanjih, organiziranih na Ljubnem ali drugje. Vsako leto se udeležujejo ligaškega tekmovanja ekip celjske regije v 1. OTS ligi, v kateri sodeluje deset ekip. Najboljša se lahko po koncu tekmovanja uvrsti v višji rang tekmovanja Kegljaške zveze Slovenije.

V letošnjem jesenskem delu te lige so prav ljubenski kegljači največje presenečenje tekmovanja, saj so v prvih šestih krogih v vseh tekmah zmagali in v 5. krogu opravili celo s favorizirano ekipo KK Petrol iz Celja. Tudi ekipa Šoštanja je bila poražena v naslednjem krogu, ko so si zmago priborili v pravi »infarktini« končnici, kot se je o tekmi slikovito izrazil njihov vodja Janez Orešnik. Po njegovem sta v omenjenih tekmah prišli do izraza sproščenost in neobremenjenost z rezultatom, saj igralci »dihajo kot eden«, kar je bilo ključno za zmage nad ekipami, ki premorejo kar nekaj igralcev, ki so nastopali v najvišjem rangu slovenskega kegljaškega tekmovanja.

Ljubenski kegljači »domače« ligaške tekme

igrajo na kegljišču v Šoštanju, ker na Ljubnem ob Savinji tamkajšnje dvostezno kegljišče za ligaška tekmovanja ni primerno. Bodo pa 28. decembra organizirali dobrodelni kegljaški turnir v domačem kegljišču, kjer bo ves izkupiček (star-

tnina, prodana pijača ...) namenjen za pomoč štiritletnemu Denisu Jakopu z Ljubnega za omogočanje dodatnih terapij za izboljšanje njegovega zdravstvenega stanja.

Franjo Atelšek



Kegljanje je na Ljubnem ob Savinji zelo priljubljen šport. (Foto: Franjo Atelšek)

STRELSKO DRUŠTVO MOZIRJE

Tretji krog v znamenju gornjegrajskih strelcev

Prejšnji petek so se strelci pomerili v tretjem krogu rekreacijske lige v športnem streljanju z zračno puško v organizaciji mozirskega strelskega društva. Kljub izenačenosti v ekipni konkurenci vodita dve ekipi Strelskega društva Gornji Grad.

V posamični konkurenci še naprej vodi Dušan Žehelj iz SD Gornji Grad, na drugem mestu mu še vedno sledi Sebastijan Brinovšek iz SD Mozirje. V ekipni konkurenci se je v prejšnjem krogu na prvo mesto prebila ekipa SD Gornji Grad 1, v tem krogu se je na drugem mestu utrdila SD Gornji Grad 2, tretja pa je ekipa SD Mozirje 1.



Nadaljevanje lige sledi danes. To bo zadnja tekma v letošnjem letu, liga pa se bo nadaljevala po praznikih. Poleg organizacije lige v Strelskem društvu Mozirje skrbijo tudi za delo z mladimi nadebudnimi strelci. Pod budnim strokovnim vodstvom se osnovnošolska mladina pripravljajo na tekmovanje med osnovnimi šolami.

Roman Mežnar

Mladinci se pod strokovnim vodstvom pripravljajo na tekmovanje med osnovnimi šolami. (Fotodokumentacija SD Mozirje)

zlatarstvo ROŽIČ
Na trgu 22, Mozirje
tel.: 03/58-32-200

Želimo vam vesele božične praznike in veliko sreče v novem letu!

Dobrodošli v Zlatarstvu Rožič!

Delovni čas: 8⁰⁰ - 19⁰⁰, sobota: 8⁰⁰ - 12⁰⁰

GOSTILNA "PRI JOŠKU"

IRENA TIRŠEK
Attemsov trg 21
3342 Gornji Grad

☎ 03/838-30-80
🏠 130 + 50

V prijetnem ambijentu naše gostilne sprejmemo večje zaključene družbe ali pripravimo družinska slavlja.

Vsem Zgornjesavinjčanom želimo prijetne božične praznike in srečno novo leto 2014 ter se zahvalujemo za obisk, obenem pa vabimo, da nas obiščete tudi v prihodnje.

KOŠARKARSKI KLUB NAZARJE

Leto zaključili z zmago

V soboto so nazarski košarkarji na domačem parketu premagali Ptuj in s popolnim izkupičkom ostajajo še edina neporažena ekipa v celotni 4. SKL. Zgledu članske ekipe sledijo v mlajših selekcijah kluba, ki se lahko pohvalijo z lepimi rezultati.

Sedmi krog 4. SKL vzhod 1 v Nazarjah je prinesel prikaz v kakovostni razliki med domačini in gosti s Ptuja. Že na tekmi na Ptuju so bili boljši Nazarčani z 80:89. Kljub dejstvu, da je bil sobotni nasprotnik še brez zmage v prvenstvu, so domači košarkarji resno pristopili k tekmi in že v

GENERALNI SPONZOR

B/S/H/

BSH Hišni aparati d.o.o., Savinjska cesta 30, 3331 Nazarje

prvi četrtini postavili stvari na svoje mesto z angažirano igro v obrambni, ki so jo kronali s hitro igro in visoko razliko. Nekaterim igralcem iz prve peterke ni bilo treba več na parket, priložnost pa so dobro izkoristili drugi igralci in nadaljevali v podobnem stilu do konca tekme.

To je bila že tretja tekma zapored, na kateri so Nazarčani dosegli 86 točk. S sedmo prvenstveno zmago so zaključili z nastopi v letošnjem letu, zasedajo pa vrh lestvice 4. SKL vzhod 1. Naslednja tekma jih čaka 18. januarja proti Vranom na Vranskem.

Po uspehih članske ekipe so se zgledovali tudi v mlajših selekcijah kluba, ki so v iztekajočem letu dosegli veliko dobrih rezultatov. Posebej velja izpostaviti selekcijo starejših pionirjev, ki je dosegla končno uvrstitev na 17.-18. mesto med 77 ekipami v državnem prvenstvu za leto 2013.

Roman Mežnar

**Nazarje : Ptuj 86:61
(26:10, 22:15, 20:15, 18:21)**

7. krog: Nazarje : Ptuj 86:61, Vojnik : Vrani Vransko 92:64, Posavje Sevnica : Bistrica 85:66.

Lestvica po 7. krogu: 1. Nazarje 14, 2. Vojnik 12, 3. Bistrica 11, 4. Posavje Sevnica 10, 5. Vrani Vransko 9 6. Ptuj 7.



Malo se naučimo iz zmage, mnogo iz poraza.

Japonski pregovor

ROKOMETNI KLUB NAZARJE

Zmagovit zaključek leta

Po krajši pavzi je članska ekipa rokometšašic iz Nazarij v nedeljo nadaljevala z nastopi v 1. B državni ligi. Tokrat so v 11. krogu prvenstva nastopile v Radencih proti ŽRK Millennium in zabeležile suvereno zmago 21:30 (10:16).

Gostiteljice tekme so bile enakovredne nasprotnice le prvih petnajst minut. Potem je uigrani nazarski stroj začel mleti v obrambi, razlika pa je začela naraščati v njihovo korist. Domače igralke so se zatele k ostri igri, po mnenju nazarskega trenerja Braneta Dobnika na meji grobosti.

Njegove varovanke so to izničile s tehničnim znanjem in si priigrale razliko, ob kateri so priložnost za igro dobile tudi mlajše igral-

ke. Strelsko je izstopala Sandra Melavc s petnajstimi zadetki, ki ostaja najboljša strelka prvenstva. Pohvale trenerja so si zaslužile prav vse igralke z zavzeto igro tako v obrambi kot v napadu.

Nazarčanke so zmagovito zaključile letošnje leto. S sedmo prvenstveno zmago so se utrdile na 4. mesto na lestvici. S prepričljivimi igrami v jesenskem delu prvenstva so napovedale boj za najvišja mesta ekipam, ki trenutno zasedajo prva tri mesta. Sezona se bo nadaljevala konec januarja prihodnje leto z gostovanjem pri vodilnemu moštvu RK Ljubljana, ki letos še ne pozna poraza.

Roman Mežnar



Nazarčanke so se s sedmo prvenstveno zmago utrdile na 4. mesto na lestvici.

(Foto: Roman Mežnar)

ODBOJKARSKI KLUB MOZIRJE

Z dveh tekem brez točk

Mozirske odbojkarice, ki jih vodi David Skok, so na zadnjih dveh prvenstvenih kolih 2. DOL vzhod lige za ženske ostale praznih rok. Preteklo soboto so gostovale na Prevaljah, minulo pa so na domačem parketu gostile Slovenjgradčanke.

V Prevaljah, vsaj na papirju, realnih možnosti za zmago niso imele. Kljub temu so domačinkam, ki so trenutno na prvem mestu prvenstvene lestvice, z borbeno igro in željo odvzele drugi niz, kaj več kot to pa jim ni uspelo. Končni rezultat je bil tako 3:1 za Prevalje.

Na kaj več je Skok od igralric pričakoval zadnjo soboto, ko so prišle v goste dobro razigrane odbojkarice iz Slovenj Gradca, a se zopet ni izšlo. Domačinke so gostujočim igralricam v prvi igri dobro parirale. Predvsem igra na mreži je bila odlična. Zataknilo se je pri servisih, saj je kar šest žog pristalo v mreži. Ob toliko podarjenih

žogah je zmago nerealno pričakovati.

Drugi niz ni bil niti blede senca prvega. Domačinke so popolnoma popustile in dovolile gostjam, da so jim vsilile svojo igro. Odvzele so jim le osem točk. Tretji niz je prinesel boljšo igro in dolgo časa obetal zmago domačih igralric. Do dobljenih 17 točk so popolnoma obvladovale igro nasprotnic, ki so zaostajale tudi po pet točk. Od tam naprej je šlo vse navzdol. Pomanjkanje želje za zmago ali motivacije? Odgovora ni bilo, Slovenjgradčanke pa so se približevale točko za točko in na koncu dobile še tretji niz, tokrat z rezultatom 25:20.

Kljub porazu so Mozirjanke po koncu jesenskega dela ostale na petem mestu na lestvici, do četrtovrščenih Šoštanjčank pa jih sedaj loči kar devet točk.

Benjamin Kanjir

IZ POLICIJSKE BELEŽNICE

• **TATOVI BAKRA NA DELU**

Nazarje: V času med 7. in 9. decembrom so neznan storilci v notranjosti kompleksa gradu Vrbovec v Nazarjah z nadstreška ukradli bakrene strešne obrobe.

Mozirje: 13. decembra je na policijsko postajo poklical občan in povedal, da so mu neznan storilci preko noči izvršili tatvina bakra z njegove hiše. Zmanjkalo je več metrov bakrenih žlebov in bakrenih obrob. Prav tako so bile na drugem objektu, ki se drži stanovanjske hiše, na hali, vidne sledi trgiranja žlebov, ki pa še niso bili ukradeni.

• **PO LES V TUJ GOZD**

Ter: 9. decembra je občanka obvestila dežurnega policista, da je v svojem gozdu v Teru zalotila gozdnega delavca, ki je tam opravljal sečnjo lesa. Ob cesti je bilo takrat že posekanih okoli 14 komadov smrekovih dreves in listavec. Policisti so opravili ogled kraja dejanja, zoper storilca pa bodo napisali kazensko ovadbo.

• **OPOZORILA NA VLOM**

Gornji Grad: 10. decembra je občanka iz Gornjega Grada poklicala na policijo in povedala, da so pri sosedu odprta vhodna vrata in da misli, da je bilo vlomljeno v hišo. Policisti so opravili ogled in ugotovili, da je bilo res vlomljeno, iz notranjosti hiše pa po prvih podatkih ni bilo odnešenega ničesar.

• **PRI PODIRANJU DREVEŠA SPROŽIL POŽAR**

Planina: 10. decembra je občan v gozdu na območju Planine pri Ljubnem podiral drevesa, napadena od lubadarja. Pri tem si je v jutranjem času zaradi mraza sredi gozda zakuril ogenj. Okrog 11. ure je v bližino kurišča podrl suho drevo, pri čemer je suha veja drevesa padla na kurišče, v katerem je še bila žerjavica. Zaradi tega je zagorela veja, požar pa se je razširil na okoliško suho travo in podrastje v velikosti približno deset krat deset metrov. Požar so omejili in pogasili gasilci PGD Ljubno ob Savinji, Okonina in Radmirje. V zvezi požara bo na tožilstvo napisano poročilo, zoper občana pa še poročilo drugemu prekrškovnemu organu v zvezi kršitve Uredbe o varstvu pred požarom v naravnem okolju.

• **TRČILI VOZILI**

Nazarje: 13. decembra ob 16.25 uri sta na Lesarski cesti v Nazarjah trčili osebni vozili. Posredovali so gasilci PGD Nazarje, ki so policiji razsvetlili kraj dogodka, pomagali pri usmerjanju prometa, odklopili akumulatorja na vozilih, posipali cestnišče z vpojnim sredstvom in nudili pomoč pri nakladanju vlečni službi.



(Fotodokumentacija PGD Nazarje)

• **VLOMILEC NA GRADBIŠČU**

Nazarje: V noči na 14. december je neznan storilec vlomil v gradbeno uto na Samostanski poti v Nazarjah. S primernim orodjem je odlomil ključavnico obešanko in vstopil v leseno uto, ki stoji poleg



*Človek umira vse dni življenja,
še preden se zgodba neha.
Umirajo sanje, želje, hotenja
brez milosti, krivde in greha.*

*Uvenejo venci beli,
ugasnejo večne ljubezni,
praznota v srce se naseli
in zapustijo ga pesmi.*

*Potem pa začuda požene
v pušči zelena klica
in naenkrat ni več nobene
smrti, je nova resnica.*

*Tako stvarnica snuje
svoje večnostne sanje,
z njimi se nič ne končuje,
a vse je nadaljevanje.*

(Tone Pavček)

ZAHVALA

poslovlili smo se od drage mame, stare mame, sestre in tete

Rozalije RAKUN

rojene Stopar iz Nizke
17.6.1930 - 6.12.2013

Iskreno se zahvaljujemo vsem, ki ste mami in nam pomagali v težkih trenutkih njenega odhajanja in odhoda med zvezde, trave, polja ...

Njeni domači

MORANA POGREBNA SLUŽBA, CVETLIČARNA
Aleksander Steblovnik s.p. Parižlje 11 c Braslovče
Telefon: 7000-640 ali 041/672-115
www.pogreb-morana.si

OBVESTILO BRALCEM

Bralce Savinjskih novic obveščamo, da je zaradi praznikov 25. in 26. decembra rok za oddajo čestitk, zahval, malih oglasov in kuponov za naj osebnost 2013 v ponedeljek, 23. decembra 2013, do 9. ure.

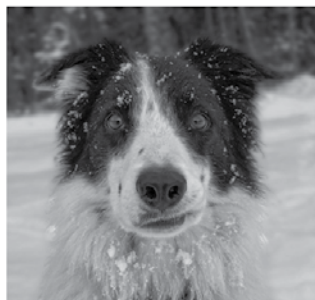
novogradnje. Iz ute je odnesel več kosov električnega orodja. Nato je pregledal še notranjost novogradnje, odkoder ni odnesel ničesar. Vrednost odnešenega znaša okoli 800 evrov.

• **ALKOHOL BOTROVAL NESREČAMA**

13. decembra so policisti na območju mozirske policijske postaje obravnavali prometni nesreči, ki sta se končali le z materialno škodo, v obeh pa sta bila povzročitelja pod vplivom alkohola.

Soseda me je vprašala, zakaj sem v teh dneh tako pogosto pri njih na obisku. Ali naj ji povem, da mi je mama rekla, da bo Božiček, ker sem poreden, letos preskočil našo hišo?

Veseli svinčniki



Imate tudi vi radi zimo kot jaz?

Dragi Božiček, imam te nadvse rad, ampak če mi tudi letos ne boš prinesel motornih sani, te bom brcnil v koleno, kot sem Miklavža, tako da še mojega očeta zvije v nogah, ko mu to pravim.

Največji krščanski praznik ni božič, pač pa velika noč. Dopovejte to našemu sosеду trgovcu, ki te dni doživlja religiozna razodetja eno za drugim.

Če mi letos Božiček ne bo nič prinesel, kako dolgo sem lahko poreden, preden začne šteti na novo za drugo leto?

Moja sestra rada poje. Vsi ostali v družini radi vidimo, da raje ne poje. Poje pesmi, ki jih mi ne poznamo. Osebnostno mislim, da jih tudi ona ne. Brat jo spremlja na bobnih, zna pa samo Marš na Drino. Vsem se milo stori ob misli, da bi oba odšla tja igrat.



In vi ste mislili, da so prezeble mačke problem ...

Sem slišal, da bodo na Everestu postavili ograjo za lažji vzpon na vrh. Ali ne bo potem tam prenevarno za sankanje?

Moj oče pravi, da rad dela. To nas je vse doma začudilo, potem pa je pojasnil, da si med delom spočije živce od ene pavze za kavo do druge.



Le zakaj naj bi bil beli zajec na smučeh bolj čuden od letočih jelenov?

Sosod je rekel, da mu je doktor prepovedal piti alkohol. To mi je povedal s pivom v roki. Ko sem ga svetlo pogledal, mi je pojasnil, da ga pač ni smel piti med zdravniškim pregledom. Pil pa je, ker je bil živčen. Živčen pa je bil, ker se je bal, da ne bi dobil potrdila od zdravnika, da je sposoben za vožnjo, da bi lahko šel ponovno delat vozniški izpit. Lahko greste na cesto, trenutno nima še nič, ne potrdila, ne izpita.

Cvetke in koprive

TONČK NI ŠEL PO CIGARETE MAJKU

Ondan sta se spričkala dva Lučana »oldtimerja«, 79-letni **Franc Moličnik Majk** (levi) ter glih en tolek prileten znani citrar **Tončk Mlačnik**, kdo bo koga po cigarete poslal. Majk je dejal: »Ti, Tonček itak ne kadiš ...« Mlačnik pa nazaj: »Ti, Majk pa si še žnudrav, da bi ti jaz ena prižgal, sploh pa si še v 79. letu, jaz pa bom glih zdej v osemdesetemu. Ahte se me!« No, pa sta skup zapela tisto znano »Kam le cajt hiti, men ga dohiteti ni«, Tončk pa je zraven še drote pogнал.



(Foto: JM)

KATERI VINKO ŽE?

Vinko Jeraj, harmonikar: »Ko so ljudje slišali, da se bo v igri dogodil bratomor, pa da bo igral Vinko Jeraj, so drli v dvorano. Res, da sem glasbenik že leta, ampak takega povpraševanja po meni, sploh na gledališkem debiju, res nisem pričakoval.«

Miran Žerovnik, stari maček gledaliških desk: »Ja, Vinko, ljudje so drli v dvorano, ker so mislili, da bo na harmoniko igral tvoj soimešnjak, rečiški župan. Vse je namreč zanimalo, ali se je talenta nalezal od svetovnega prvaka, uspešnega sokrajana, harmonikarja Primoža Zvira.«



(Foto: ŠS)

MALI LISTEK, VELIKO BESED

Gelca z Zavodnja (**Ivo Tesovnik**) po 15-minutnem šovu na odru: »Alenka, Alenka, nujno pridi na oder in mi preberi, kaj moram povedati obiskovalcem.«

Alenka Mozgan, moderatorka dobrodelnega koncerta (desno): »Gelca, vse, kar bi morala povedati, je: »Želim vam vesele praznike«, ampak sedaj je, kar je. Drugič pa vprašaj, preden pričneš govoriti, in ne šele, ko poženeš korenine na odru.«



(Foto: ŠS)



				Sestavljen SMIRNOV	NEKD. RUSKI SMUČARSKI TEKAČ (VLADIMIR)	MAJHNE, NA MADAGA- SKARJU ŽIVEČE POLOPICE	TOLAŽBA	4. IN 6. ČRKA NAŠE ABECEDNE	PRIPADNIK ARIJSKE RASE	RISBA	NAJNIŽJI ROB STREHE, S KATEREGA SE ODTEKA VODA	KRILO RIMSKE KONJENICE
				ŽENSKA, KI SE SMUČA								
				KAR SE UPORABLJA ZA IZDELAVO ČESA; SNOV, TVARINA								
				34. PRED- SEDNIK ZDA (EISENHOWER)				PODSTREŠJE				
				STOPNJA TISK. ČRKA				DRŽA, VEDENJE				
											PREBIVALEC OKOLICE	OPLJ. PAPAVERIN
SESTAVIL: PETER UDIR	SPREVOD, PARADA	OMELO	V GR. MIT. KIKLOP, KI JE HOTEL POŽRETI ODISEJA	LAHKO HLAPLJIVA TEKOČINA, KI SE UPORA- BLJA KOT NARKOTIK	AMERIŠKI IGRALEC (AFFLECK)			LOJNA BULA				
								KANDIDIAZA USTNE VOTLINE, GOBICE				
BRITANSKI PESNIK (ALEXANDER, 1688-1744)					VELIKAN V GR. MIT. POZEJDO- NOV SIN			TELICA ALI MLADA KRAVA				
								ŽIVAL, KI SKAČE				
OVOJ. OVITEK					ZNAČILNOST ŽIVEGA					JOKANJE		
					NAJMANJŠA KROGLA PRI BALINANJU					KRAVA ALI KOBILA Z BELIMI LISAMI		
POGORJE MED LIKO IN JADRANSKIM MORJEM NA HRVAŠKEM								OKUŠALNI ORGAN				
								PRIPADNIK BALTOV				
PRED- PRAŽNIK											ILIEVSKI, VLADO	
											VRSTA NJORK	
BRITANSKO VOJNO LETALSTVO				PLEZANJE, PLEZA				NAJVEČJE MESTO V PAKISTANU				
				KEM. SIMBOL ZA RENJ				KOROŠEC, ANTON				
PRIVRŽENKA KLERIKA- LIZMA										KELTSKA IN ŠKOTSKA RODOVNA SKUPNOST		
MAKAO						LUKNJAČ				MOZOLJA- VOST		

Slovarček:

AOMEN - Makao; **ATITUDA** - drža, vedenje;
SMIRNOV - nekd. ruski smučarski tekač (Vladimir);

Rešitev prejšnje križanke (vodoravno):

VOKALIST, ODALISKA, HERA, LUP, JURE, CAPE, ZEN, TERMIT,
AKOLADA, KANU, NA, KATALONKA, KISAR, ORATEV, OBOIST,
VALI, COLIN, ERNA, MINA, BERIL, ŽAR, MENEDŽER, KAMERA,
PLACENTA, STRNAD

Mladinsko društvo Nazarje vabi
na ogled kino predstave



Pisma Sv. Nikolaju



v soboto, 21.12.2013, ob 19. uri
v veliki dvorani Doma kulture Nazarje.

Cena vstopnic:

- 2 EURO za člane Mladinskega društva Nazarje
- 3 EURO za vse ostale.

Vstopnice lahko
kupite eno uro
pred začetkom
kino predstave.

KUPON za brezplačni mali oglas do 10 besed v 52. številki SN

Ime in priimek: _____

Naslov: _____

Vsebina oglasa (do 10 besed): _____

2013



PIROTEHNIKA

DIANA d.o.o., Obrtniška ul. 8, NAZARJE,

tel.: 58 33 626 www.ptpdiana.si

SREČNO 2014!

Napovednik dogodkov	
Petek, 20. december	ob 17.00. Center Rinka Solčava Otvoritev božične razstave
	ob 17.00. Športna dvorana Mozirje Dobrodela prireditev Vragolije na parketu
	ob 17.00. Strelišče v Mozirju Tekmovanje v streljanju z zračno puško
	ob 18.00. OŠ Rečica ob Savinji Odprte razstave Družina, sveta družina, jaslice
Sobota, 21. december	ob 9.00. Center Rinka Solčava Solsticijev pohod v Potočko zijalko
	ob 16.00. Tržnica na mozirskem trgu Božični bazar
	ob 19.00. Kulturni dom Gornji Grad Gledališka komedija Slepjarja v krilu - premiera
	ob 19.00. OŠ Lepa Njiva Gledališka predstava
Nedelja, 22. december	ob 19.00. Dom kulture Nazarje Kino predstava Pisma sv. Nikolaju
	ob 10.00. Cerkev sv. Jurija v Mozirju Sprejem luči iz Betlehema
	ob 15.00. Tržnica na mozirskem trgu Božični bazar
	ob 15.00 in 16.00. Kulturni dom Mozirje Obisk Božička in predstava Škratove lumparije
	ob 17.00. Laze pri Kokarjah Prireditev Luč miru
	ob 18.00. Kulturni dom Gornji Grad Gledališka komedija Slepjarja v krilu - ponovitev
	ob 18.00. Dom kulture Nazarje Gledališka komedija Pazi, mail!
Ponedeljek, 23. december	ob 19.00. Cerkev sv. Mihaela v Šmihelu nad Mozirjem Božični koncert
	ob 18.00. Dom kulture Nazarje Proslava ob dnevu samostojnosti
Torek, 24. december	ob 21.10. Center Rinka Solčava Božična zgodba na prostem
	ob 21.45. Cerkev Marije Snežne v Solčavi Božična igra
Sreda, 25. december	ob 16.00. Center Rinka Solčava Božični film
	ob 17.00 in 18.30. Dol-Suha Žive jaslice
Četrtek, 26. december	ob 15.00. Kulturni dom Bočna Božično-novoletni koncert
	ob 17.00 in 18.30. Dol-Suha Žive jaslice
	ob 18.00. Kulturni dom Mozirje Premiera družinske komedije Korenčkovi
	ob 19.00. Cerkev sv. Lovrenca v Lučah Božični koncert

ŽIVALI - PRODRAM

Prodajam bikca rs, težkega 170 kg; gsm 051/256-986.
Prodajam bikca simentalca, 250 kg težkega, in sivca, 140 kg težkega; gsm 031/404-865.
Prodajam teličko čb, staro en teden; gsm 041/783-489.
Prodajam prašiče, težke od 100 do 200 kg; gsm 031/832-520.
Prodajam prašiče, mesnate pasme, krmiljene z doma pridelano hrano; gsm 041/619-372 Fišar.

ŽIVALI - KUPIM

Kupim vse vrste telic in krav za zakol; gsm 031/832-520.

DRUGO - PRODRAM

Hladno stiskano domače konopljinno olje iz Zgornje Savinjske doline; gsm 041/657-645.
Prodajam domač česen in čebulo; gsm 040/220-643.
Prodajam domača orehova jedra; gsm 031/792-396.

MORDA STE ISKALI PRAV TO

◇ KOMBI PREVOZI – TEVČ

Izleti, zaključki in KTMO; gsm 041/529-063; ter

◇ SKI BOARD SERVIS

raztegovanje smučarskih in ostalih čevljev, menjava zaponk – klip-snov, posredništvo za Fischer in prodaja nove in rabljene smučarske opreme. Gsm 041/529-063.

Vinko Tevč s.p., Praprotnikova 6, Mozirje.

◇ GEODETSKE STORITVE

Izvajamo geodetske storitve: ureditev meje, parcelacija, vpis stavbe v kataster stavb, zakoličbe, geodetski posnetek,... GSM: 031/337-478

Geoid d.o.o., Pisarna Gornji Grad, Attemsov trg 3, 3342 Gornji Grad.

◇ STEKLARSKA DELAVNICA TAMŠE, MOZIRJE

Vsa obdelava stekla, več na www.steklarstvo-tamse.com ali na 031/305-532.

Steklarstvo Tamše, Tamše Jaka s.p., Savinjska cesta 12, 3330 Mozirje.

◇ ŠIVILJSTVO ŽANA

Šivanje po meri, kostimi, srajce, hlače in razna popravila (menjava zadrg, krajsanje, ožanje). Gsm 041/498-943.

Oblak Z. Barbara s.p. Ljubija 88, 3330 Mozirje.

◇ SERVIS OLJNIH GORILNIKOV, KOTLI NA DRVA

in pelete Viadrus, peletni in uplinjevalni kotli na polena Atmos, peletni gorilniki Etiks, regulacije ogrevanja Seltron, Buders, Firšt; gsm 041/809-318.

Aleš Hojnik s.p., Radmirje 98, Ljubno ob Savinji.

◇ PARKETARSTVO TKALEC

polaganje parketa, laminata, PVC oblog, izdelava vzorcev in bordur, izdelava lesenih teras, izdelava suhomontažnega estriha, obnove starih parketov; gsm 041/724-184.

Boštjan Tkalec s.p., Gotovlje 139 a, Žalec.

◇ KMETJE, GOZDARJI

Gradimo gozdne vlake brez miniranja. Opravljamo tudi vsa ostala dela s strojno mehanizacijo ter kiper prevoze. Kvalitetno in poceni; Brlac Franc 041/606-376.

GP Pirc d.o.o., Krnica 50, 3334 Luče.

◇ MONTAŽA SATELITSKIH SISTEMOV – POP TV IN A KANAL

Nudimo vam montaže satelitskih sistemov za sprejem POP TV in KANAL A – pooblaščen monter za TOTAL TV in servis vseh satelitskih sistemov. Prašnikar s.p., tel. 03/584-51-94, gsm 041/688-094.

Prašnikar Miro s.p., Elektro-instalacije in vzdrževanje elektro aparatov in naprav na terenu, Spodnje Kraše 30, 3341 Šmartno ob Dreti.

◇ SLIKOPLESKARSTVO TERGLAV

Beljenje notranjih površin in fasad, dekorativni opleski, izdelava izolacijskih fasad, delo na višini z dvizno košaro... tel. št. 03/572-06-73, 041/216-214, www.terglav.si

Andrej Terglav s.p., Andraž 96 b, 3313 Polzela.

Prodajam domačo volno, sivo in belo prejo ter pletene nogavice; gsm 041/276-351.
Smuči klasične 168 cm z vezmi in pancerske št. 38 prodajam za 49 eur; gsm 031/642-353.

Prodajam 2 klaftri suhih drv; gsm 041/220-503.

Prodajam suha mešana klaftrska drva, možna dostava in razrez, klaftra je 180 eur; gsm 031/515-112.

Prodajam jesenovo klado za sekanje mesa; gsm 031/800-852.

DRUGO - KUPIM

Kupim letošnje seno ali otavo iz okolice Mozirja; gsm 041/950-528.

Kupim moped znamke Tomos v kakršnemkoli stanju; gsm 041/573-983.

Traktor in vso ostalo kmetijsko in gradbeno mehanizacijo v kakršnemkoli stanju kupim; gsm 031/736-727.

VOZILA IN OPREMA - PRODRAM

Prodajam 4 rabljene zimske gume z alu platišči, dim. 205/55/16; gsm 041/942-792.

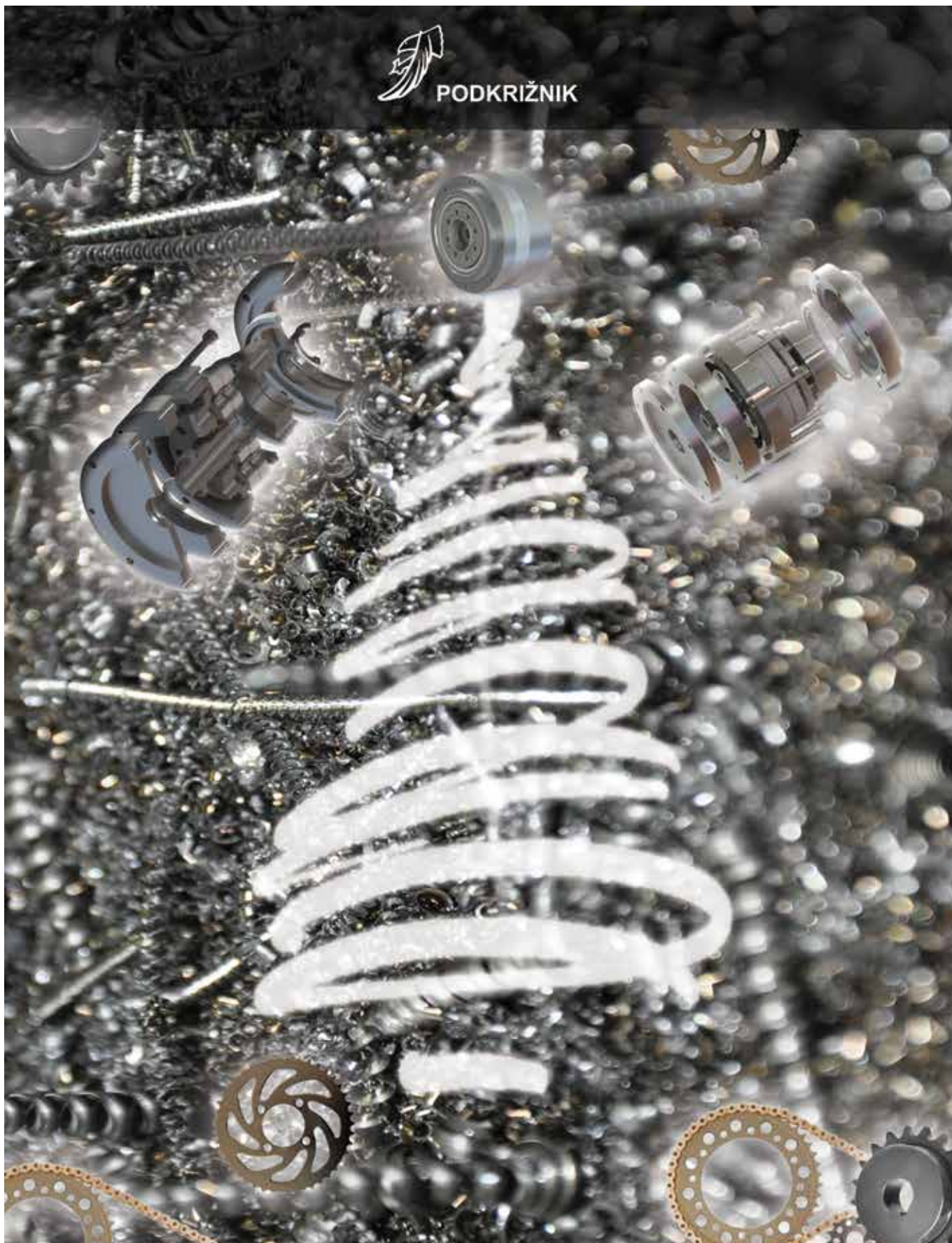
OSEBNI STIKI

Podjetnik z otrokom, bolno materjo, rabi zvesto žensko brez otrok, do 44 let; gsm 041/552-344.

Iščem zvesto, mlado, življenjsko sopotnico; gsm 031/807-376.



PODKRIŽNIK



NAJ SE VAM LETO 2014 SREČNO ZAVRTI!
KOLEKTIV PODJETJA PODKRIŽNIK D.O.O.



www.mizarstvo-kovac.com

Dovolimo sanjam,
da v novem
letu postanejo
resničnost.

Vsem dobaviteljem lesa,
kupcem naših izdelkov,
sorodnikom, prijateljem,
znancem in vsem bralcem
želimo prelepe božične praznike,
v novem letu pa sreče,
zdravja, zadovoljstva in uspehov.



MOBTTEL MOZIRJE
Na trgu 51 (ob gostilni Pr'pek)
tel./faks: 03 583 4295, GSM: 051 30 30 03
Delovni čas:
pon.-pet.: 8.00 - 19.00, sob.: 8.00 - 13.00

TelekomSlovenije

POOBlašČENI PRODAJALEC

POOBlašČENI PRODAJALEC TELEKOMA SLOVENIJE ZA STORITVE MOBITELOV, SiOL IN DRUGE STORITVE TELEKOMA SLOVENIJE

POVEŽITE SE Z
MOBITELOVIM
PAKETOM 2014

2014 ENOT
ZA 20⁹⁹ €
PORABITE ENOTE
PO SVOJE!



ŽELIMO VAM SREČNO, ZDRAVO IN USPEŠNO LETO 2014

IZBOR IZ AKCIJSKE PONUDBE MOBITELOV:

Samsung Xcover 2
Akcijska cena*
9€*
Cena brez davkov: 232€

Samsung Galaxy Core
Akcijska cena na obroke*
24 x 6€
Cena brez davkov: 239€

Samsung Galaxy Xcover 2
Akcijska cena na obroke*
24 x 7€
Cena brez davkov: 279€

Cat B15
Akcijska cena na obroke*
24 x 9€
Cena brez davkov: 230€

LG Optimus G
Akcijska cena na obroke*
24 x 12€
Cena brez davkov: 449€

*Podrobnosti in pogoji nakupa so zapisani na www.mobitel.si. Vse cene vključujejo DDV. Akcija traja do odprodaje zalog. Dopuščamo možnost napak v tisku, neustreznih fotografij ali pozne dobave. IRSCOM Romeo Šalamon s.p.