



PATENTNI SPIS BROJ 2629.

Rudolf Reinisch, revizor knjiga, Beč.

Izmenljive korice za trgovačke knjige.

Prijava od 20 avgusta 1923.

Važi od 1 januara 1924

Predmet pronalaska prestavljen je na crtežu u raznim vidovima, i to :

- Sl. 1. otvoren
- sl. 2 sa umetnutom knjigom u korice i sa pločom za kopije,
- sl. 3 presek uz sl. 1.
- sl. 4 presek uz sl. 2.
- sl. 5 presek zatvaračke šipke,
- sl. 6 glava šipke,
- sl. 7. kopča za udešavanje

Korice se sastoje iz prednje i zadnje korice 1 i 2 od fibera, koje su spojene poledjinom 3. Na ovoj su smeštene pločice 4 i 5, kroz čije se otvore 6 može provući šipka 7. Ova ima jednu glavicu za uvlačenje 8, koja se pomoću jednoga dela od mekog drveta 9 može učvrstiti u njoj tako, da se šipka uglavi izmedju pločica 4 i 5. Na jednim koricama se nalaze klinovi 10 i 11, za koje su na suprotnim koricama predviđena udubljena 12 i 13.

Da bi se jedna knjiga mogla uvezati u takve korice, predviđena je na njenoj poledjini jedna kožna petlja, kroz koju se može uvući šipka 7.

Da bi se u ovakvoj knjizi mogle dobiti kopije, čak i kad se piše perom i mastilom upotrebljava se jedna ploča 15, koja se podmeće pod stranu, na kojoj se piše. Preko ploče 15 može se metnuti kopča 16,

tako da se list 17 može samo do nje podvući.

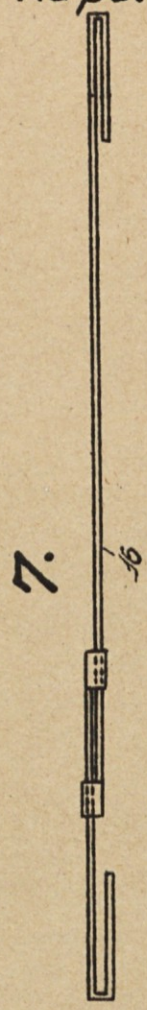
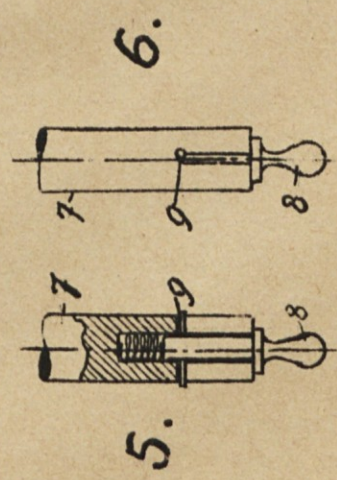
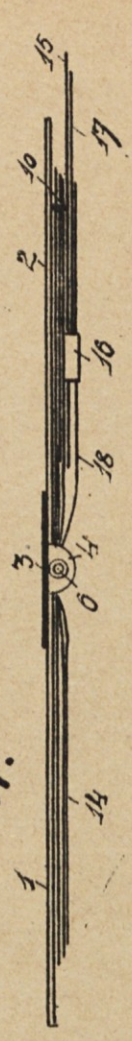
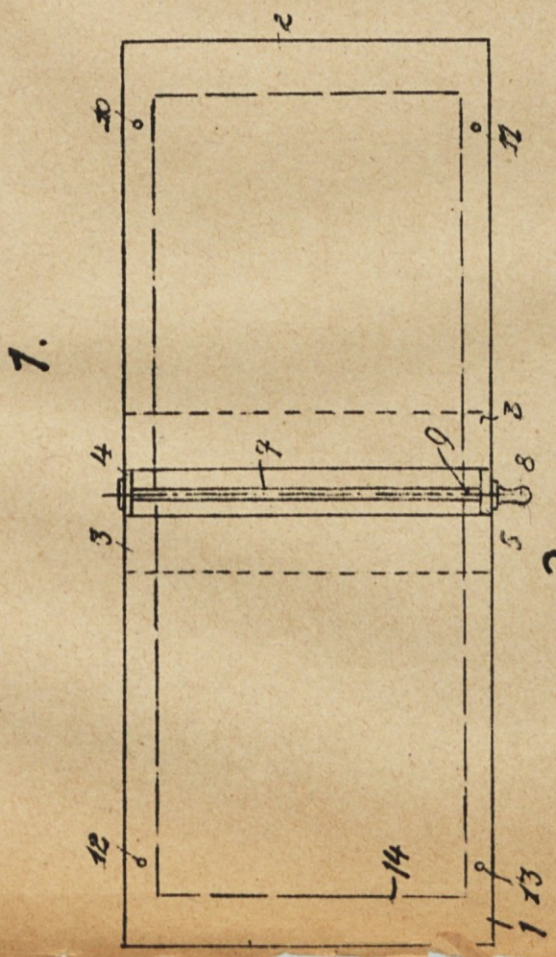
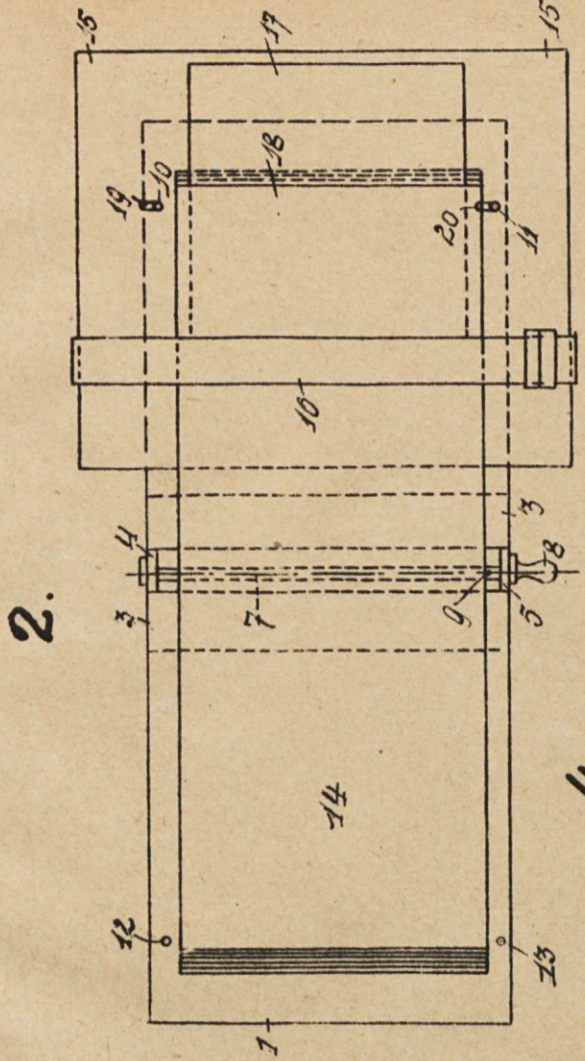
PATENTNI ZAHTEVI :

1. Izmenljive korice za trgovačke knjige, koje se sastoje iz dva, medjusobno jednom poledjinom spojena dela, sačinjena od vlakana, naznačene time što se na gornjem i donjem delu poledjine nalaze dve pod pravim uglom nameštene i probušene metalne pločice, izmedju kojih se može uglaviti jedna šipka, na koju se pričvršćuje knjiga za povezivanje pomoću jedne petlje od kože ili proizvoljnog materijala koji se nalazi na njenoj poledjini.

2. Korice prema zahtevu 1, naznačene time što se na jednom delu istih nalaze dva klina, koja odgovaraju prosečnoj debljini knjiga za povezivanje i za koje su na drugoj polovini korica predviđena dva udubljena, u kojima klinovi zalaze.

3. Korice prema zahtevima 1 i 2, naznačene time što se na klinovima može utvrditi jedna ploča za podmetanje radi dobijanja jasnih kopija tako da se pri slučajnom pomeranju izbegava cepanje lista, na kome se piše.

4. Korice prema zahtevima 1-3 naznačene time što je ploča za kopije snabdevena jednom pokretnom kopčom, tako da se listovi za kopije mogu podmetati uvek do iste daljine.



Handwritten text at the top left, possibly a title or reference number, which is mostly illegible due to fading.

