

KRALJEVINA JUGOSLAVIJA

UPRAVA ZA ZAŠTITU



INDUSTRIJSKE SVOJINE

Klasa 68 (1)

Izdan 1 januara 1934

PATENTNI SPIS BR. 10549

Skrzepinski Stanislaw, inženjer, Biezanów, Poljska.

Brava sa dvodelnim zadržaćima.

Prijava od 11 oktobra 1932.

Važi od 1 juna 1933.

Predmet ovog pronalaska je brava sa dvodelnim zadržaćima, koji se sastoje iz izvesnog broja sektora i podjednako broja prstenastih segmenata koji prileže uz njihove spoljašnje obime.

Prema ovom pronalasku se sektori, koji se okreću pomoću ključa sa podešljivim rupicama jezička, spajaju sa prstenastim segmentima tako da oni međusobno zauzimaju položaj koji je određen rupicama jezička. Prstenasti segmenti imaju na svom spoljašnjem obimu useke za polugu koja drži rezu u položaju zatvaranja, koji samo u pomenutom položaju delova zadržaća, koji odgovara podešavanju ključa dolaze u jednu liniju tako da poluga za rezu može da uđe u useke i time da oslobodi rezu.

Na crtežu je pretstavljeno nekoliko izvedenih primera predmeta pronalaska. Sl. 1 prikazuje jedan način izvođenja u izgledu spređa, sl. 2 u izgledu sa strane, a sl. 3 pripadni ključ. Sl. 4 pokazuje drugi način izvođenja u izgledu spređa, a sl. 5 i 6 dva načina izvođenja ključa. Sl. 7 pokazuje treći način izvođenja brave u izgledu spređa, sl. 8 u izgledu sa strane, a sl. 9 pripadni ključ.

U bravi prema sl. 1 i 2 pričvršćena je na osovinu 3, koja se pomoću dugmeta 2 može okretati u kućici 1, pločica 4 koja je snabdevena usekom 4' dok sektori 5 leže labavo na toj osovinu. Spoljašnji obimi sektora su snabdeveni zubcima 6, dok prstenasti segmenti 7, koji prileže uz njihove spoljašnje obime, imaju na spoljašnjem obimu useke 8 za zubac 9' poluge 9. Na ostancu 10 prstenastih segmenata leže

kvačilne polužice 11 čiji kukasti krajevi 11' mogu pod dejstvom gibnjeva 12 zahvatiti zubce 6.

Reza 13 ima dva stepena 14', 14'' pa i jedno uzubljenje 15 za zupčanički segment 16. Između odbojaca 17', 17'' zupčaničkog segmenta 16 kreće se jedan krak 18' poluge 18 koja se sa spoljašnje strane brave može okretati pomoću drške 19 dok drugi polugin krak 18'' utiče na polugu 9.

Ključ 20 (sl. 3) sastoji se iz osnovne pločice 21 u koju se mogu uvući šiljci 22 razne dužine prema željenoj kombinaciji.

Ključ 20 se uvuče u otvor 4' pa se potom okretanjem pločice pomoću dugmeta 2 pomeraju šiljci 22 ka spoljašnjosti tako da osnovna pločica 21 dođe u položaj 21' (sl. 1). Ovi šiljci izazovu pri tome okretanje sektora 5 za putanju koja odgovara dužini šiljaka, pri čemu kukasti krajevi 11' polužica 11 zahvata između zubaca 6 pa time svaki sektor 5 ukvačuju sa susednim segmentom 7 u položaju koji odgovara pripadnom šiljku. Pri otvorenoj bravi pritisne površina 14'', reze zubac 9' poluge 9 u useke 8 prstenastih segmenata koji useci leže u jednoj liniji. Sad se pomoću drške 19 okrene poluga 18 protivno smisla časovničke skazaljke i izazove se pomeranje reze 13 u levo. Pod dejstvom opružne kvačilne polužice 11 dođe poluga 18 u stepen 14'' reze pa sprečava njeno pomeranje u položaj otvaranja. Kad se sad izvuče ključ vrate se sektori 5 pod dejstvom gibnjeva 23 u normalni položaj u kom se oslanjaju o oslonac 23' pa pri tome povlače sobom prstenaste segmente 7 koji su s njima ukvačeni.

Dakle otvaranje brave može se izvršiti samo pri podjednakom podešavanju ključa, pošto samo u tom slučaju sektori 5 i prstenasti segmenti 7 mogu zauzeti položaj u kom useci 8 leže u jednoj liniji.

Kod izvođenja prema sl. 4 imaju prstenasti segmenti 7 zupce 7' i useke 7" kroz koje prolazi vodiljna šipka 24, koja je pričvršćena na jednom od uzdužnih većih zidova kućice 1. Sektori 5 leže na šipci 25, koja je takode pričvršćena na jednom od uzdužnih većih zidova, pa imaju useke 26 za kvačilne polužice 11, koje se mogu okretati oko osovine 10. Zubac 9' poluge 9 koji je okrenut na niže spojen je sa krakovima 27 pričvršćenim na osovini 10.

Ključ (sl. 5) ima na jednom kraju magazin 28 za loptice 29, a na drugom kraju ima izvestan broj cevčica 30. Ostanice 31, koje je pod pritiskom gibnja, pričvršćeno je uz pločicu 32 tako da kad se ostanice 31 uvuče u bušotinu 33 ključa pomera se i pločica 32 u stranu pa propušta jednu lopticu koja kroz bušotinu 33 i kroz cevčicu 34, koja se u toj bušotini može pomerati, odlazi u prvu cevčicu 30. Pri tome ostanice 31 sprečava pomeranje ostalih kuglica. Čim ovo ostanice pod dejstvom gibnja dođe u raniji položaj leži uz pločicu 32 druga loptica. Kad je u cevčicu 30 uveden željeni broj loptica, onda se pritiskom na dugme 35 odn. opružnim krakom 36 pomera cevčica 34, koja je snabdevena zubcima 37, tako da njen otvor 38 dođe u drugu cevčicu 30' pa se ponavlja proces dovodenja loptica.

Broj cevčica 30 odgovara broju segmenata 7 u bravi. Vraćanje loptica u magazin 28 vrši se kroz bušotinu 39.

Ključ koji je podešen na izvesnu kombinaciju uvuče se u bravu kroz otvor 40 (sl. 4), koji je prekriven pločicom, koja nije naslikana a koja je pričvršćena uz krak 41. Pri okretanju ove pločice prema gore, dakle pri otkrivanju otvora 40 pritiska krak 41 useka 5' u sektorima 5, pri čemu njihove površine 5" dođu u položaj 5". Čim površine 5" sektora dođu u uzdužan pravac cevčica 30 onda se okrene na niže pločica koja zatvara otvor 40, sektori idu pod uticajem gibnjeva 23 u raniji položaj dok površine 5" uđu u cevčice 30 pa se oslanjaju o loptice.

U tom položaju sektora 5 dođu spoljašnji krajevi polužica 11 pod zubce 7' segmenta 7 pri čemu se reza 13 može tako pomerati da njen stepen 14" naide iznad poluge 9. Pod dejstvom gibnja 43 ude poluga 9 u stepen 14" u kom ona zavorava rezu 13 i izaziva pomeranje krakova 27 na više tako da polužice 11 zahvate među zupce 7'.

Kad se sad izvuče ključ, onda dođu sektori 5 i prstenasti segment 7 u prvobitni položaj, pri čemu se zupci 7' podese odgovarajući prema ključu. Dakle brava se može otvoriti tek onda kad broj loptica u cevčicama 30 odgovara broju loptica u zatvaranju brave, jer samo u tom slučaju dođu useci 8 u jednu liniju ispod poluge 9 odn. zupca 9'. U obratnom slučaju nailazi zubac 9' na leđa segmenta 7 dakle reza se ne može otvoriti.

Ključ pretstavljen na sl. 6 ima elastične prutiće 44 čiji prošireni krajevi 44' mogu ući u cevčice 30. Za pomeranje prutića služe dugmeta 45 koja utiču na zupce 46 prutića.

Kod izvođenja prema sl. 7 i 8 imaju kvačilne polužice 11 lukaste useke 47 kroz koje je provučen ostan 10 krakova 27. Ovakvim se raspoređenjem postiže centrično kretanje polužica 11 i sektora 5, koji su namešteni na ostanu 48 tako da se mogu okretati. Podizanje sektora 5 vrši se pomoću ključa 49 (sl. 9) koji se u tu celj okrene u bravi za nekih 90°. Pri tome dejstvuju njegovi zupci tako da donje delove sektora da se ovi nameste odgovarajući tim zupcima ključa pa se u tom položaju oslanjaju o opruge 50. Ove opruge imaju omče 51 kroz koje prolazi ključev ostan 49'. Ostalo funkcionisanje odgovara izvođenju prema sl. 4.

Sam ključ 49 nije podešljiv ali se sastoji iz dva dela sa podjednakim ali obratnim zazubljenjem. To omogućuje da se brava može otvarati sa obeju čeonih strana.

Po sebi se razume da se pojedinosti ove brave mogu izvesti i na drugi način.

Patentni zahtevi:

1. Brava sa dvodelnim zadržaćima koja se sastoji iz izvesnog broja sektora i prstenastih segmenata koji leže uz spoljašnji obim sektora, naznačena time, što prstenasti segmenti (7) imaju useke (8) za polugu (9) koja drži rezu (13) u položaju zatvaranja a pri okretanju sektora (5) ukvačuju se s ovima tako da samo pri primeni određeno podešenog ključa dođu svi useci (8) u jednu liniju u kom položaju poluga (9) može ući u useke (8) pa se reza može pomaći iz položaja zatvaranja u položaj otvaranja.

2. Brava prema zahtevu 1, naznačena time, što se ukvačivanje sektora (5) sa prstenastim segmentima (7) vrši pomoću opružnih polužica (11) koje se mogu okretati na segmentima (7).

3. Brava prema zahtevu 1, naznačena time, što su kvačilne polužice (11) nameštene u usecima (26) sektora (5) da se mogu pomerati tako da pri položaju sektora (5)

naspram prstenastim segmentima (7), koji je položaj određen ključem, polužice (11) dopru pod zupce prstenastih segmentata pa pri narednom pomeranju reze u položaj zatvaranja mogu zahvatiti među zupce (7') čime one utvrduju međusobni položaj sektora (5) i segmentata (7).

4. Brava prema zahtevu 3, naznačena time, što kvačilne polužice (11) leže na osovini (10) koja drži krakove (27) koji su spojeni sa polugom (9) koja drži rezu u položaju zatvaranja.

5. Brava prema zahtevu 3, naznačena time, što kvačilne polužice (11) imaju useke (47) u vidu luka kroz koje je provučena osovina (10) koja drži krakove (27) koji su spojeni sa polugom (9) koja drži rezu u položaju zatvaranja.

6. Brava prema zahtevima 3—5, naznačena time, što prstenasti segmenti (7) imaju useke (7'') kroz koje prolazi vodiljna šipka (24) koja je pričvršćena na kućici brave.

7. Brava prema zahtevima 1—6 sa rezom koja se može pomerati pomoću zupčaničkog segmenta, naznačena time, što zupčanički segment (16) okreće poluge (18) pri takvim njenim položajima u kojima se poluga (9) nalazi u svom donjem graničnom položaju i to u usecima (8)

(otvaranje) odn. u gornjem graničnom položaju (zatvaranje).

8. Brava prema zahtevima 1 i 2, naznačena time, što je na osovini (3) sektora (5) pričvršćena neka pločica (4) koja je snabdevena otvorom (4') za ključ pa se pri njenom okretanju, izvršenom sa spoljašnje strane brave, ključ koji je uvučen u otvor (4') pomera na više.

9. Ključ za bravu prema zahtevima 3 do 6, naznačen time, što se on sastoji iz izvesnog broja cevčica (30), koji odgovara broju sektora (5) odn. segmentata (7), u koje se cevčice uvode loptice iz magazina (28) tako da njihove visine u cevčicama odgovaraju ežljenom podešavanju ključa.

10. Ključ za bravu prema zahtevima 3 do 6, naznačen time, što se on sastoji iz izvesnog broja elastičnih prutića (44), koji odgovara broju sektora (5) odn. segmentata (7) koji se sa spoljašnje strane ključa uvlače u cevčice (30) tako da njihov visinski položaj u cevčicama odgovara ežljenom podešavanju ključa.

11. Ključ za bravu prema zahtevima 3 i 5, naznačen time, što se on sastoji iz dva ključa, koji su na poznati način snabdeveni zupcima, koji oba imaju podjednako ali obrnuto okrenuto zazubljenje.

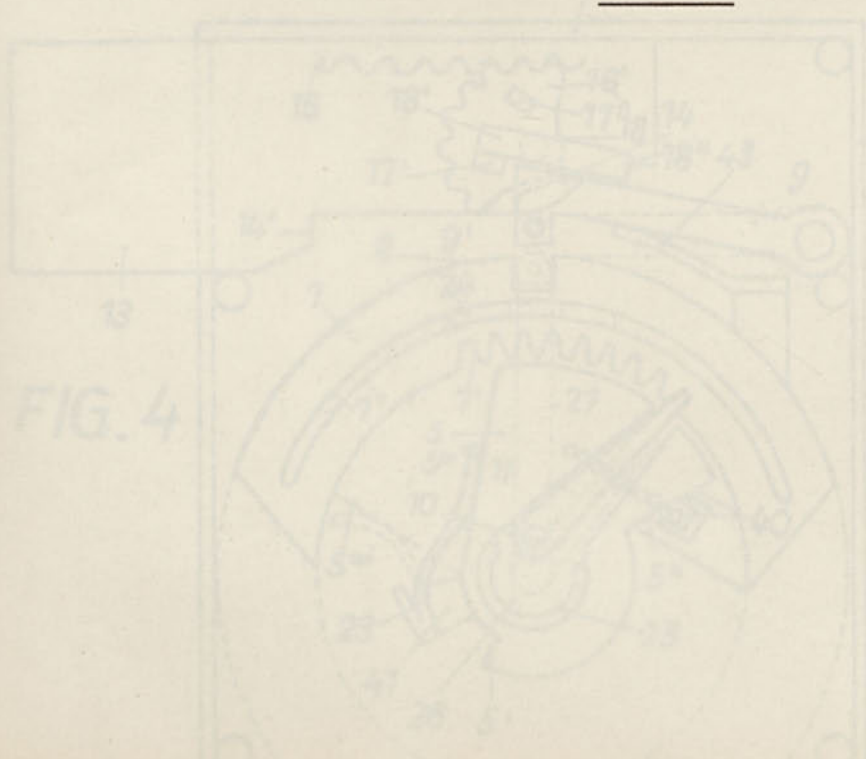
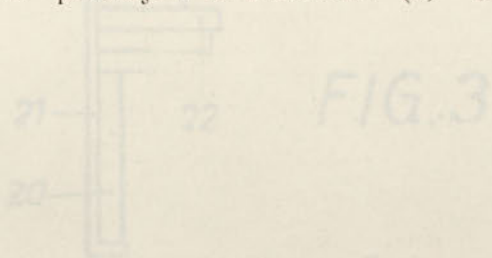


FIG. 2

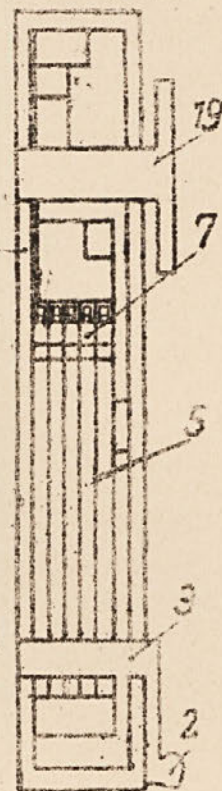


FIG. 1

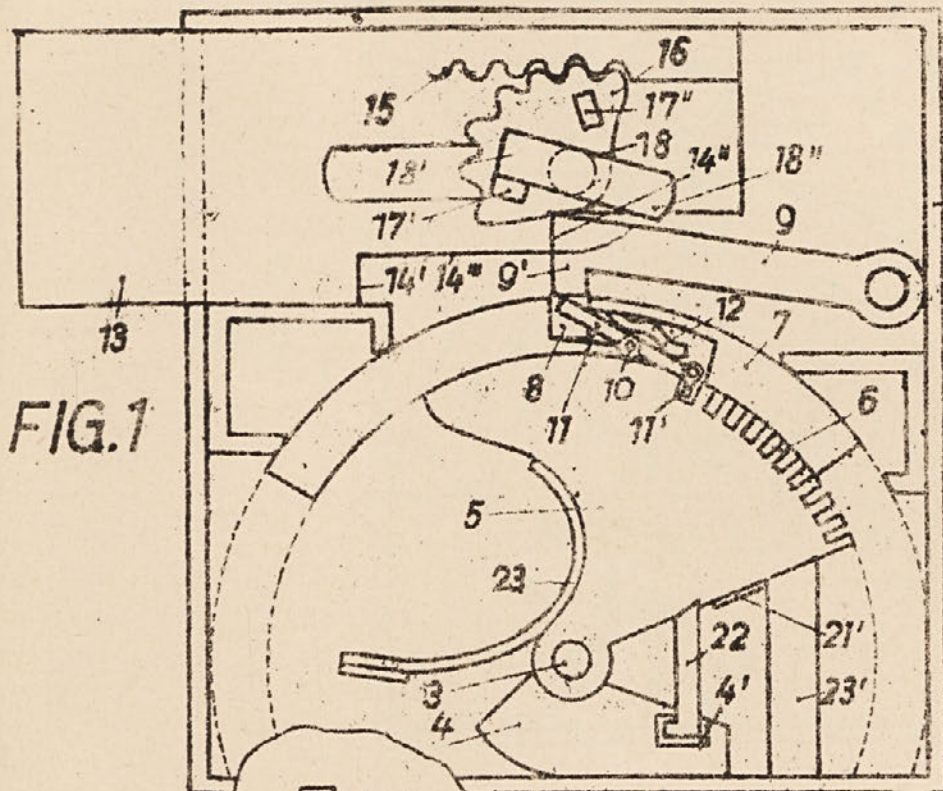


FIG. 3

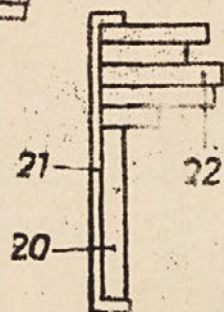


FIG. 4

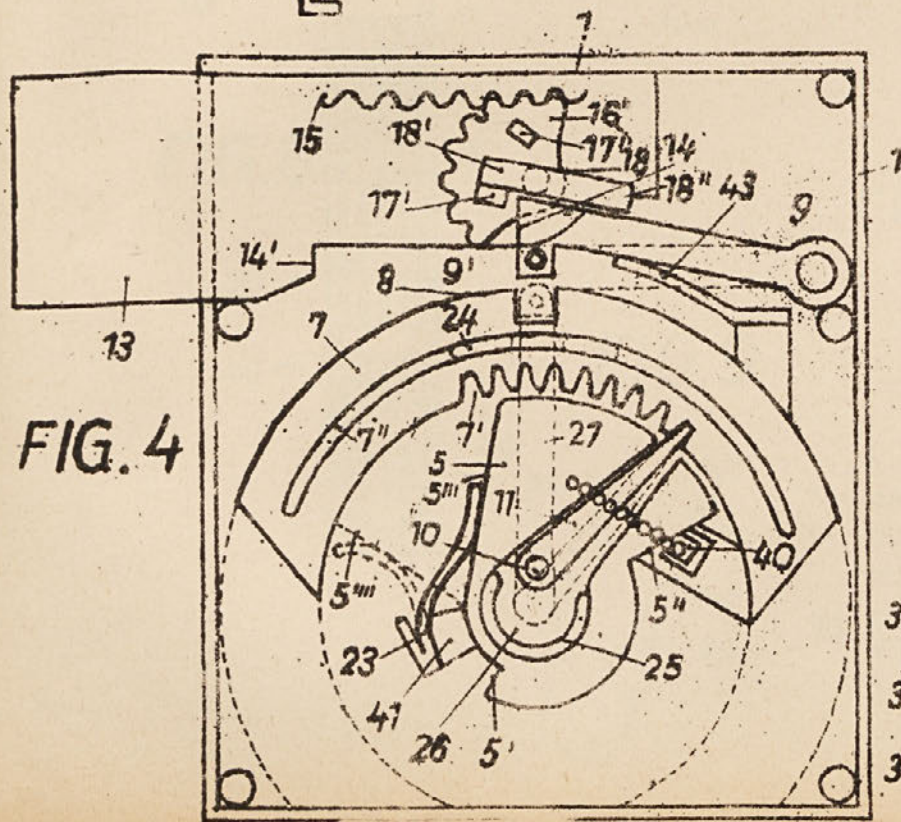
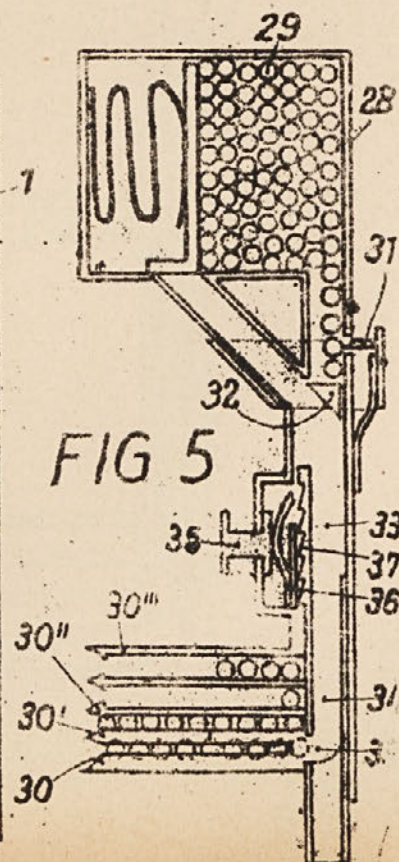


FIG. 5



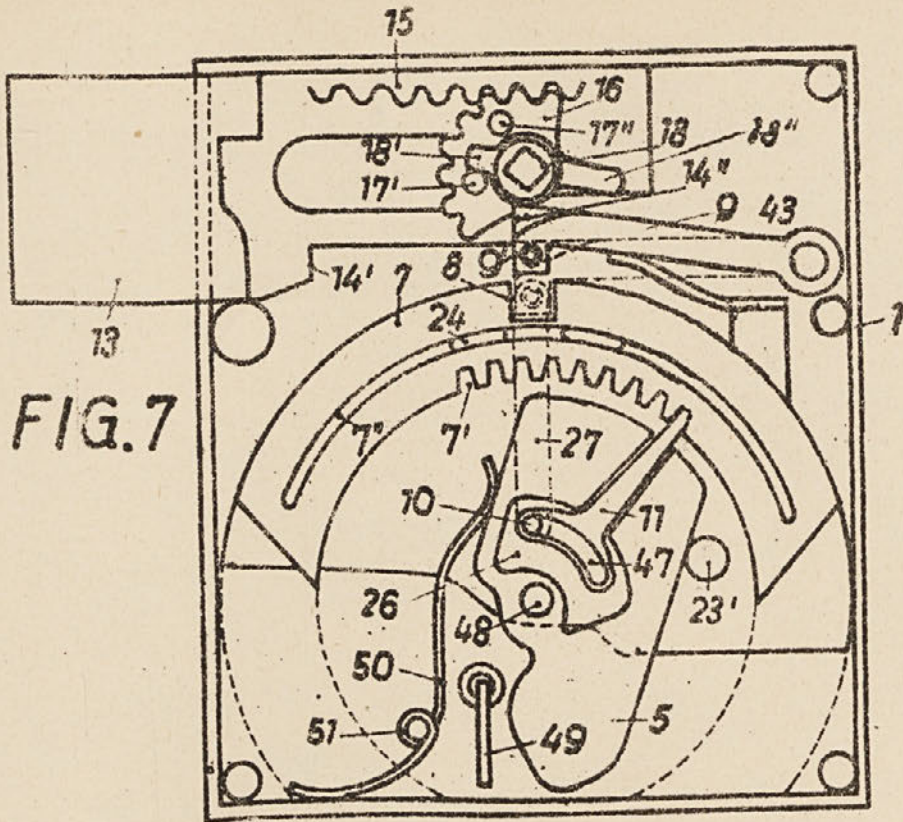


FIG. 7

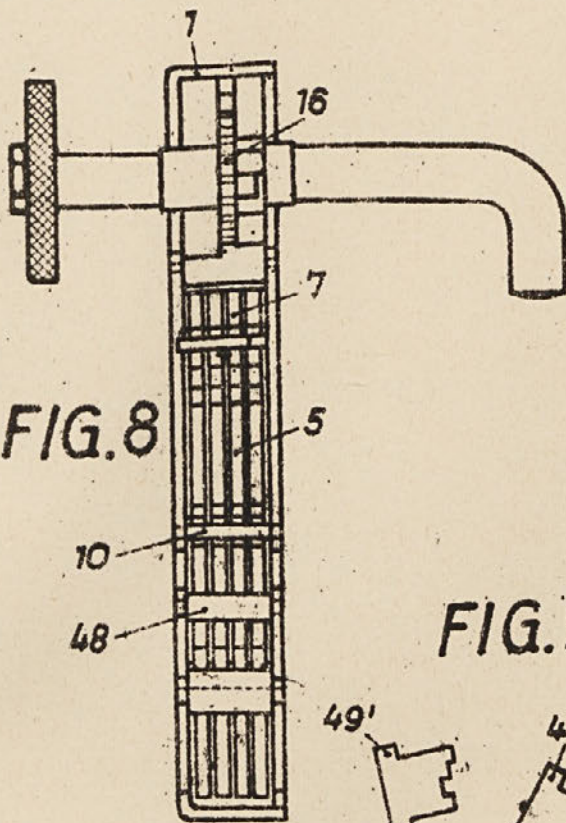


FIG. 8

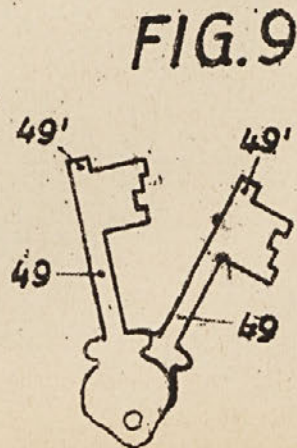


FIG. 9

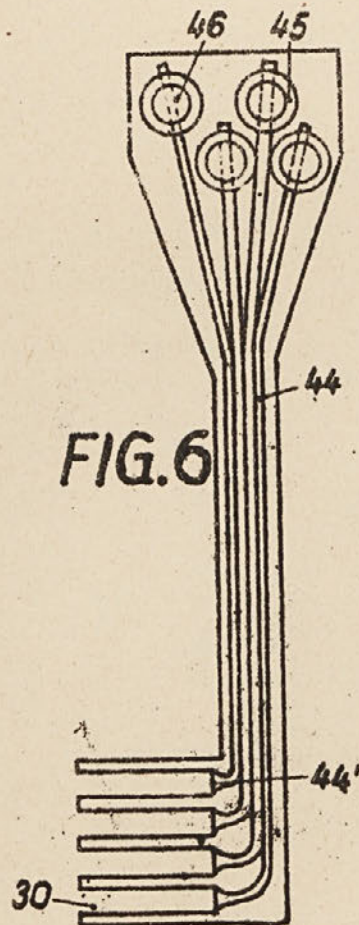


FIG. 6

