

# KRALJEVINA JUGOSLAVIJA

UPRAVA ZA ZAŠTITU

Klasa 86 (2)



INDUSTRIJSKE SVOJINE

Izdan 1. Augusta 1931.

## PATENTNI SPIS BR. 8207

Ing. Eberl Bruno, Wien, Austrija.

Uređaj za stvaranje zevova kod tkalačkih okvira ili razboja.

Prijava od 2. oktobra 1929.

Važi od 1. novembra 1930.

Predmet predležecog pronalaska odnosi se na jedan uređaj za stvaranje zeva (prelinaca) kod tkalačkih okvira ili razboja, koji se sastoji u tome što su na nosaču ničanica, koji je promenljivo namješten na stalcima, smještene kladice, kojih prednji i stražnji krajevi tvore izdanke, koji se naizmjenice nalegnu spram uporišnog okvira, koji je isto tako razmahljivo pričvršćen na stalcima, i na taj način osiguravaju nosač ničanica u završnim položajima, koji odgovaraju prednjem odnosno stražnjem stvaranju fahova.

Nacrt prikazuje jedan primjerični oblik izvedbe predmeta pronalaska. Sl. 1 je pogled, Sl. 2 i 3 su po jedan presjek kroz Sl. 1 po crti I—I; prva slika pokazuje nosač ničanica u lijevom a potonja u desnom završnom položaju. U stalcima 1 leže valjci 2, preko kojih se vode niti osnove 3 i svrši shodno napinju pomoću okaca 4. Svaka druga nit 3 vođena je kroz jedno okce 4, koja je pomoću ničanica 5 pričvršćena na nosačima ničanica 6. Krajevi nosača ničanica 6 smješteni su na letvama 7, koje tvore stranice dvaju trokuta 8. Oba trokuta 8 promenljivo su pričvršćena na stalcima 1 pomoću svornika 9, koji na uglovima smještenim nasuprot letvama 7 kroz iste prolaze. Uporišni okvir U oblika 10 isto je tako

pomoću svornika 11 razmahljivo smješten na stalcima 1. Potisnели se lijevi nosač ničanice 6 dovoljno daleko prema dolje, to vodoravna letva uporišnog okvira 10 klizi iza kladica 12 pričvršćenih na letvama 7 (Sl. 1 i 2) i time osigurava nosač ničanice u lijevom završnom položaju, tako, da se završna nit može uvesti u tako stvoreni prednji zev a b c. Zamahne li se uporišni okvir 10 prema gore i potisne li se na to desni nosač ničanice prema dolje, dok vodoravna letva klizne preko lijevog kraja kladica 12 (Sl. 3), to je tada nosač ničanice osiguran u desnom završnom položaju i završni konac može se uvesti u tako stvoreni stražnji zev a b c.

### Patentni zahtevi:

Uređaj za stvaranje zeva na tkalačkim okvirima ili razbojima, naznačen time, što su na nosaču ničanica (6), smještenom razmahljivo na stalcima (1), namještene naprave (kladice 12), kojih prednji i stražnji krajevi tvore izdanke, koji se naizmjenice nalegnu spram isto tako razmahljivo na stalcima pričvršćenog uporišnog okvira i na taj način osiguravaju nosač ničanica u završnim položajima, koji odgovaraju prednjem odnosno stražnjem stvaranju zevova.





Fig. 1

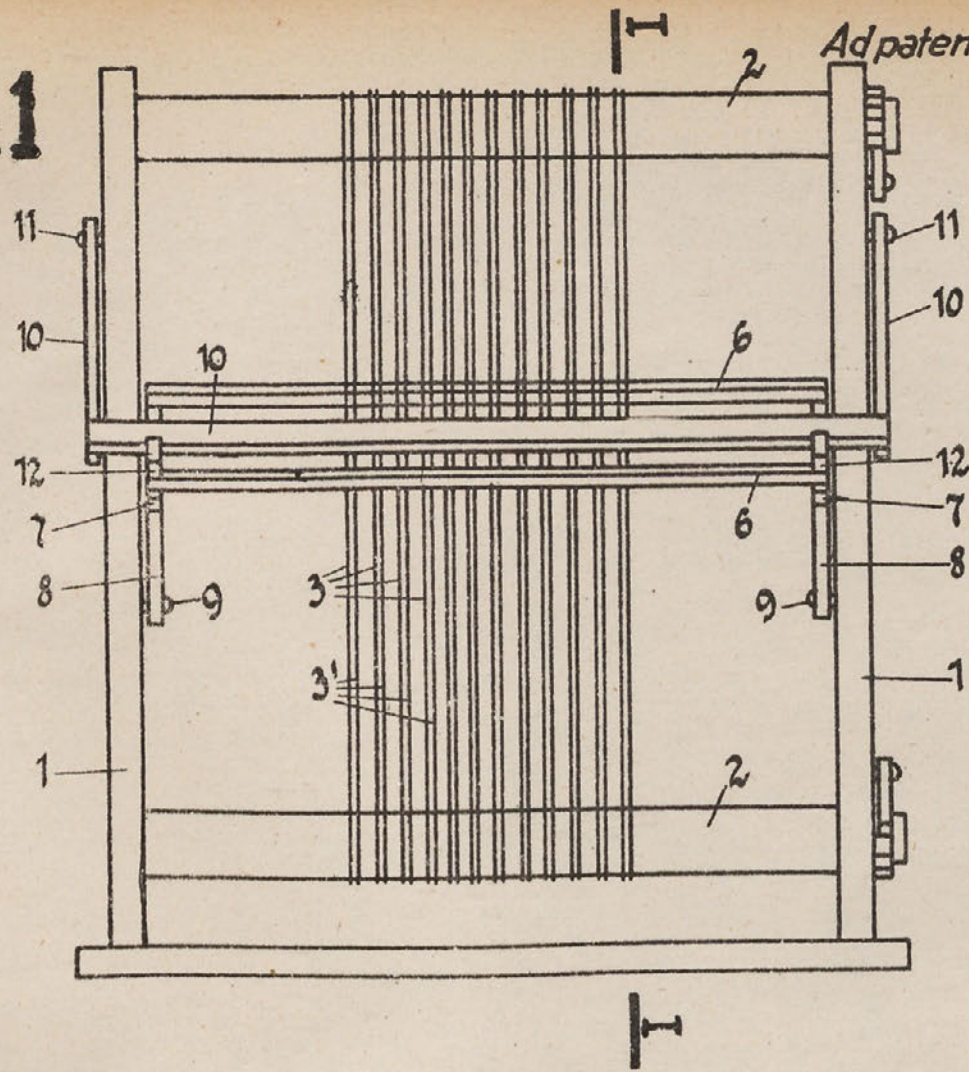


Fig. 2

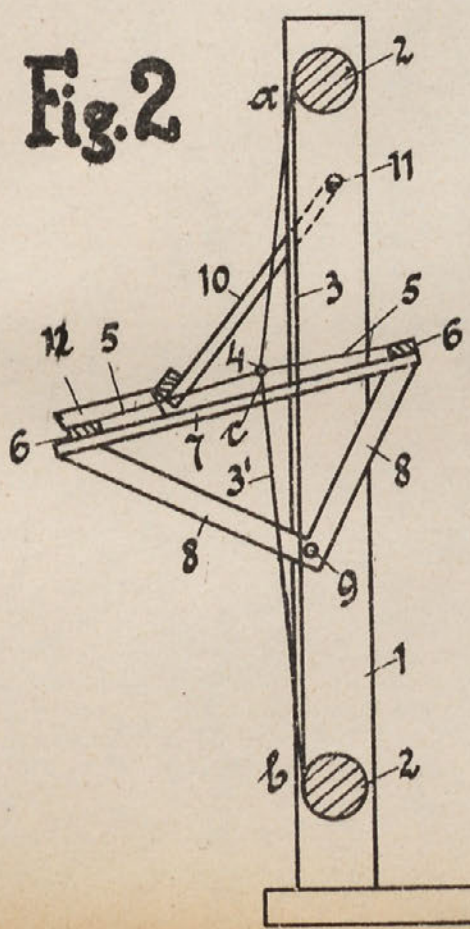


Fig. 3

