

Sledovi poznolatenske poselitve v Ormožu

Janez DULAR in Marjana TOMANIČ JEVREMOV

Izvleček

V prispevku so predstavljeni ostanki desetih poznolatenskih peči, ki so bile vkopane v okop opuščene naselja iz pozne bronaste dobe. Druge stavbne ostaline iz latenskega obdobja zaradi uničenosti vrhnjih plasti niso bile odkrite. Poseljenost današnjega Ormoža ob koncu mlajše železne dobe (stopnja Mokronog IIIa) dokazujejo predvsem drobne najdbe (fragmenti hišne lončenine in fibula tipa Nauheim).

Ključne besede: Slovenija, Štajerska, mlajša železna doba, naselje, peči, keramika

Abstract

In the article the remains are presented of ten Late La Tène kilns that were dug into the trench of the abandoned settlement from the Late Bronze Age. No other structural remains from the La Tène period were discovered because of the destruction of the uppermost strata. The settlement of present day Ormož at the end of the late Iron Age (phase Mokronog IIIa) is proven primarily by small finds (fragments of domestic pottery and a Nauheim type fibula).

Keywords: Slovenia, Styria, Late Iron Age, settlement, kilns, pottery

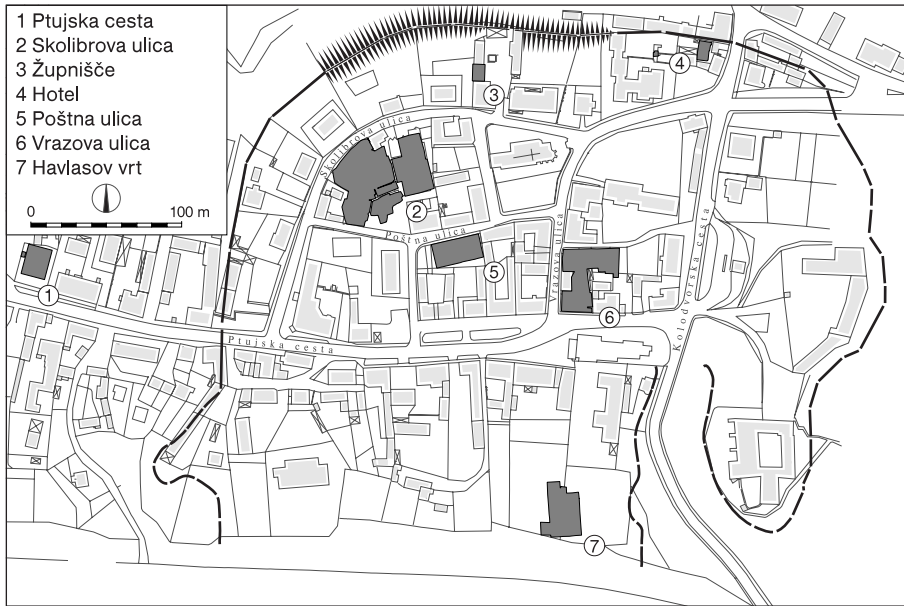
Že na začetku izkopavanj, ki jih je sredi petdesetih let prejšnjega stoletja v Ormožu širokopotezno zastavila Bernarda Perc, so ob prevladujočem gradivu iz žarnogrobišnega in halštatskega obdobja prišle na dan tudi latenske najdbe. Tako so leta 1956 v sondi II, ki je bila locirana na vrtovih južno od osrednjega trga, našli črepinje grafitne keramike in bronasto fibulo vrste Nauheim, šest let kasneje (1962) pa je bila v sondi V na severnem koncu Ormoža ugotovljena tanka poznolatenska plast.¹ Profil, s katerim so presekali okop poznobronastodobnega naselja, je pokazal, da se je plast vlekla tik ob notranjem pobočju, delno pa je segala tudi na sam okop. V plasti sta bila poleg številnih črepinj najdena dva poznolatenska

lonca, ki ju je skupaj z zgoraj omenjeno fibulo objavil S. Pahič.²

Najdbe s konca mlajše železne dobe so odkrili tudi pri nadaljnjih zaščitnih izkopavanjih, ki jih je od leta 1974 v Ormožu vodila Marjana Tomanič Jevremov. Gre za več izkopišč, omeniti pa velja zlasti Havlasov vrt ter območja ob Skolibrovi, Vrazovi in Poštni ulici, kjer je prišla na dan večina latenskega gradiva (*sl. 1*). Črepinje posod so ležale razpršeno v premetanih plasteh, zato večjih koncentracij ni bilo opaziti. Ker so bile v preteklosti večinoma uničene tudi bivalne strukture, si je podoba o latenskem naselju pravzaprav nemogoče ustvariti. Gotovo je le to, da je bil prostor, na katerem danes stoji mesto, obljuden tudi ob koncu mlajše železne dobe.

¹ Perc 1960, 280; ista 1962–1963, 377.

² Pahič 1966b, 313, t. 13: 1–3.



Sl. 1: Ormož. Pregledni načrt z vrisanim obodom naselja in izkopsnimi polji. M. = 1:5000.

Abb. 1: Ormož. Übersichtsplan mit Eintragung des Wallverlaufes und der Grabungsflächen. M. = 1:5000.

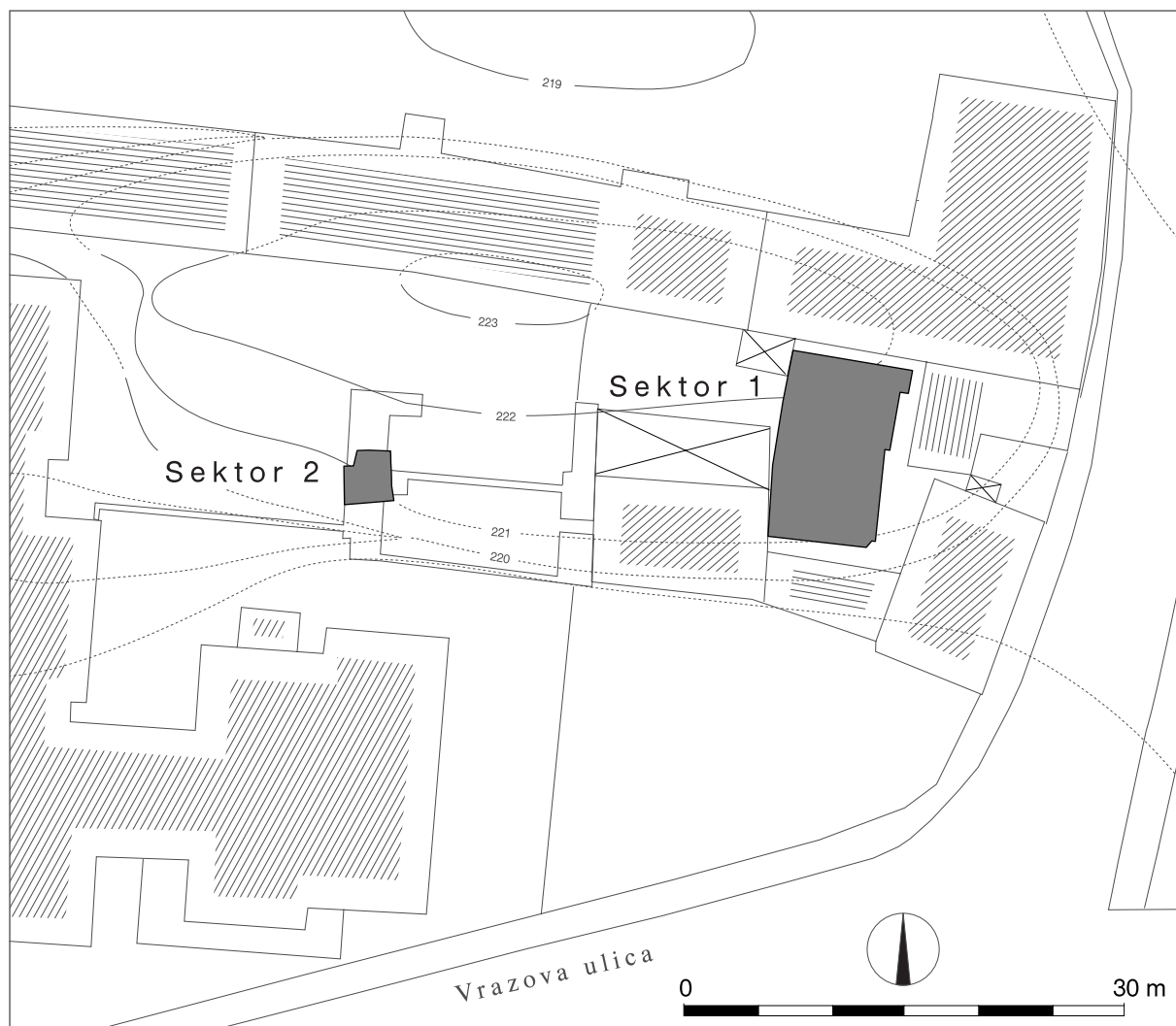
Nekoliko več podatkov o poznolatenski poselitvi je prišlo na dan šele leta 1978, ko so se v Ormožu odločili, da razširijo tamkajšnji hotel, ki je stal ob severnem delu okopa. Pred gradbenim posegom je bilo potrebno odstraniti nekaj hiš in gospodarskih poslopij. Ko so jih podrli, se je pokazal skoraj 50

metrov dolg odsek prazgodovinskega okopa, ki je bil na vrhu in na severni strani resda uničen, preostanek pa je zbujal up, da bo moč raziskati vsaj njegovo strukturo (sl. 2). Žal se pričakovanja niso v celoti uresničila. Investitor je namreč na lastno pest s stroji odstranil večino okopa, tako



Sl. 2: Hotel v Ormožu. Sektor 1. Ostanek prazgodovinskega okopa po odstranitvi stavb; pogled z vzhoda.

Abb. 2: Hotel in Ormož. Sektor 1. Wallreste nach der Abtragung der Häuser; Blick von Osten.



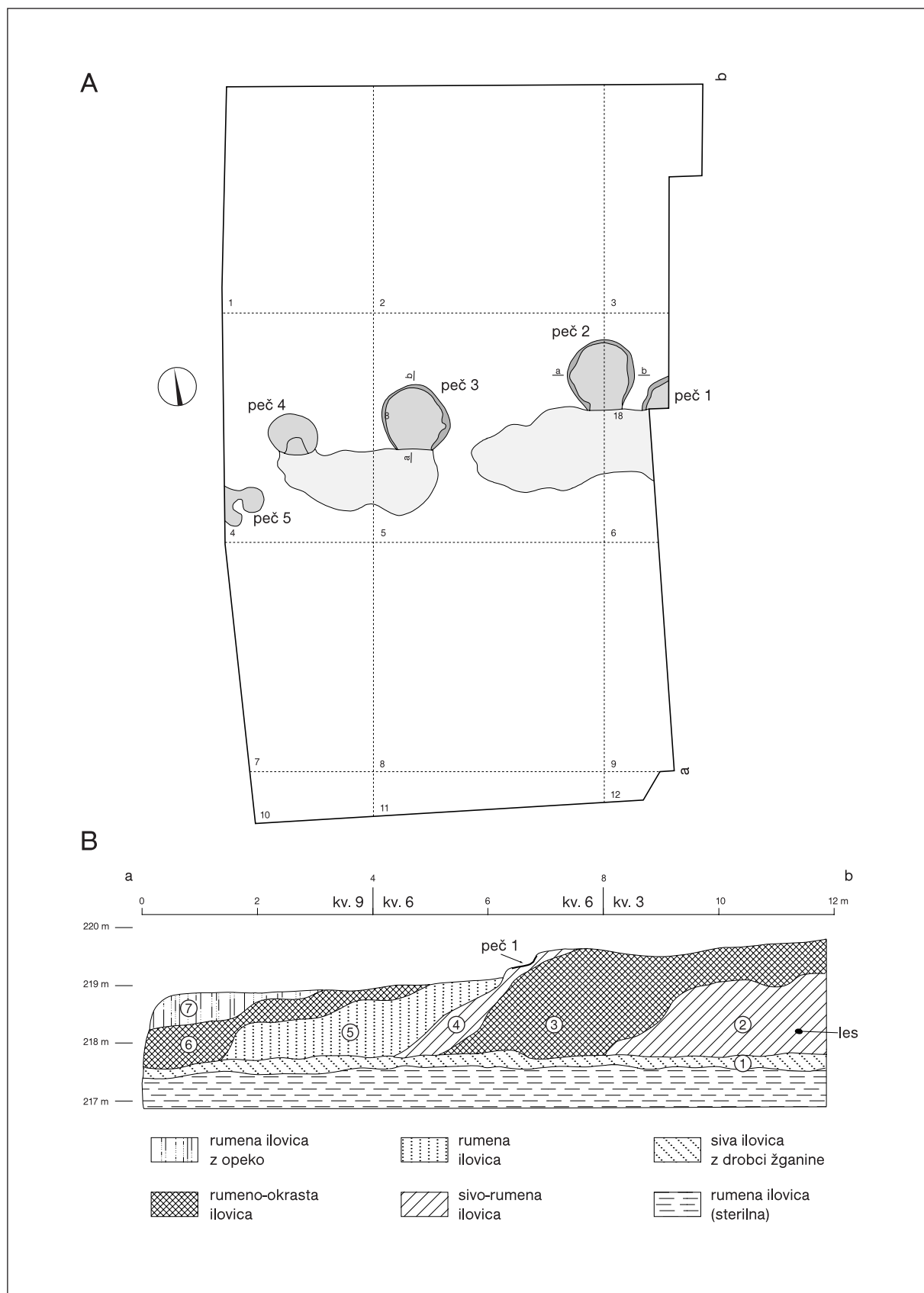
Sl. 3: Hotel v Ormožu. Pozicije izkopnih polj. M. = 1:500.

Abb. 3: Hotel in Ormož. Lage der Ausgrabungsflächen. M. = 1:500.

da sta bila z arheološko metodo raziskana le dva manjša odseka. Na priloženem načrtu sta označena kot sektor 1 in sektor 2 (sl. 3).

Izkopno polje *sektorja 1* je bilo veliko 13 m × 8 m. Tako velik je bil namreč blok prazgodovinskega nasutja, ki ga niso uspeli do konca odstraniti s strojnim odkopom (sl. 2, 3 in 4A). Prečni profil, dolg 12 m, ki je segal do stavbe nekdanjega sodišča, je pokazal njegovo strukturo (sl. 4B). Na dnu se je po celi dolžini vlekla rumena sterilna ilovica. Prekrivala jo je siva ilovica, ki je na risbi profila označena kot *plast 1*. V njej so se pojavljali drobcji žganine, kar je dokaz, da je bil prostor obljuden še pred gradnjo okopa. Prvo nasutje, s katerim so obdali naselje, je na risbi označeno kot *plast 2*. Gre za 1,5 m debel in skoraj 4 m širok paket sivo-rumene ilovice, v kateri so bili odkriti skromni ostanki sprhnelih brun, ki kažejo,

da je bilo nasutje ojačeno z leseno konstrukcijo. Okop so vsaj enkrat obnovili. Dokaz je novo nasutje (*plast 3*) iz rumeno-okraste ilovice, ki se vleče med 5. in 12. metrom profila. Bilo je zelo močno. Kako visoko je segalo, pa ni bilo več mogoče ugotoviti, saj so bile vrhnje plasti odstranjene že pred začetkom izkopavanj. Obe nasutji sta tvorili okop, s katerim je bilo obdano naselje. Kdaj sta nastali, ni povsem jasno, saj v njih ni bilo najdb. Okvirno ju lahko postavimo v pozno bronasto oziroma na začetek starejše železne dobe, ko je živelo tudi ormoško naselje. Po opustitvi naselja se je okop postopoma razlezel, za njim pa so se sčasoma naložile še štiri po barvnih niansah razlikujoče se ilovnate plasti (*plasti 4–7*). Tudi v njih ni bilo najdb, z izjemo zadnje, ki je vsebovala precej fragmentov opeke in recentne keramike.



Sl. 4: Hotel v Ormožu. Sektor 1. A: tloris objektov; B: profil okopa. M. = 1:100.

Abb. 4: Hotel in Ormož. Sektor 1. A: Grundriß der Objekte; B: Wallprofil. M. = 1:100.



Sl. 5: Hotel v Ormožu. Sektor 1. Peč 1 in peč 2; pogled z juga.
Abb. 5: Hotel in Ormož. Sektor 1. Ofen 1 und Ofen 2. Blick von Süden.

Izkopno polje *sektorja 2* je bilo veliko 3,5 m × 3,5 m, ležalo pa je 24 m zahodno od sektorja 1 (sl. 3 in 12). Tudi v tem primeru je šlo za del prazgodovinskega okopa, ki je ostal nedotaknjen po strojnem odkopu zemlje.

Ne glede na razmeroma majhno raziskano površino, pa so bili rezultati izkopavanj zelo zanimivi. Dokumentiran je bil namreč profil nasutja, še pomembnejše pa je bilo odkritje desetih poznolatenskih peči, ki so bile vkopane v južno pobočje bronastodobnega okopa. Prvih pet (peči 1–5) so odkrili v sektorju 1, ostale (peči 6–10) pa v sektorju 2. Najdba je pomembna tako s tehničnega kot tudi poselitvenega vidika. Kaže namreč, da je bila notranjost latenskega naselja vsaj do neke mere strukturirana, sicer peči ne bi bili postavili na okop, daleč stran od površin, kjer so se najpogosteje pojavljale latenske najdbe. Pa si oglejmo, kako so bile peči narejene in čemu so pravzaprav služile.

PEČI

Kot že rečeno, so bile poznolatenske peči vkopane v južno pobočje opuščenega okopa. Lega je bila očitno premišljeno izbrana. Po eni strani je bil zaradi nagnjenega terena do objektov lažji dostop,

na drugi strani pa je pobočje vsaj v minimalni meri zagotavljalo stalen vzgonski veter, ki je bil potreben pri kurjenju. Kot bomo videli, peči niso imele rešetk, zato je igral naraven dotok zraka pomembno vlogo.

Peč 1

Od peči³ se je ohranil le del severozahodne stene in dna (48 cm × 50 cm), saj je bila večina objekta uničena pri gradnji temeljev za stavbo, ki se je z južne strani zajedla v pobočje prazgodovinskega okopa (sl. 4 in 5). Ležala je na koti 219,5 m, kar je dokumentirano tudi v prečnem profilu (glej pozicijo peči 1 na sl. 4B). Ostanek stene je bil visok do 15 cm, njegova debelina pa je znašala 8 cm. Dno peči je bilo rahlo nagnjeno proti jugu, 3 cm debel ilovnat premaz pa je prekrivala tanka plast žganine.

³ Objekt je v dokumentaciji PM Ptuj zaveden pod oznako peč 1A.



Sl. 6: Hotel v Ormožu. Sektor 1. Peč 2; pogled z zahoda.
Abb. 6: Hotel in Ormož. Sektor 1. Ofen 2. Blick von Westen.

Peč 2

Peč je imela okrogel tloris premera 117 cm (sl. 4 in 5).⁴ Vkopana je bila v prazgodovinski nasip, zato se je njen spodnji del razmeroma dobro ohranil (sl. 6). Rahlo nagnjene stene so bile visoke do 31 cm, prežgana ilovica pa je bila debela do 6 cm. Odprtina za kurjenje je bila na južni strani, njena širina je znašala 50 cm. Skoraj ravno dno je bilo nagnjeno proti jugu. Prečni profil je pokazal, da je bila podlaga peči narejena iz rečnih oblic in latenskih črepinj (sl. 7 in 11). Med njimi je bilo tudi nekaj ornamentiranih kosov (t. 1: A). Čez to osnovo je bil nanesen 4 cm debel ilovnat premaz, ki je bil zaradi kurjenja popolnoma prežgan. Sledovi kurjenja so bili odkriti tudi v plitvi kotanji pred odprtino peči. V notranjosti objekta je ležalo nekaj delov kupole, debelih do 2 cm, ki so po uničenju peči padli v njeno notranjost.

Pred pečjo je bila podolgovata jama, široka do 150 cm, ki je bila očitno skupen manipulativni prostor za peč 1 in peč 2. Njeno kotanjasto dno je bilo 25 cm nižje od nivoja peči. V jami je bilo na nekaj mestih opaziti sledove kurjenja (rdeče

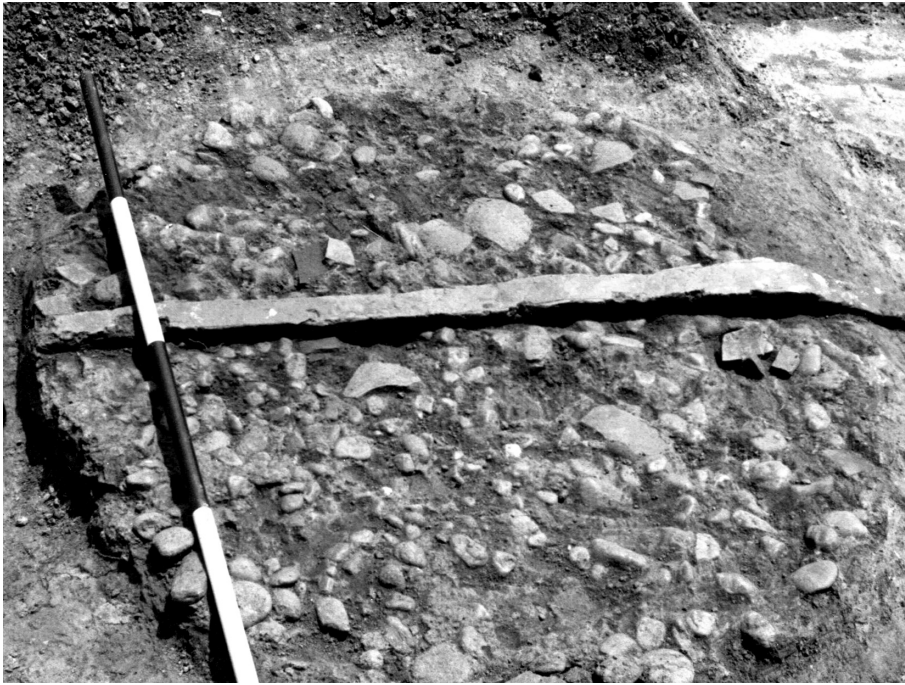
lise prežgane ilovice, žganina), v njej pa je ležalo tudi nekaj odlomkov latenske lončenine. Jama ni bila v celoti ohranjena, saj so jo na vzhodni strani skupaj s pečjo 1 uničili pri gradnji stavbe.

Peč 3

Tudi peč 3 je imela okrogel tloris (premer 118 cm) in odprtino za kurjenje na južni strani, ki je bila široka 55 cm (sl. 4).⁵ Vkopana je bila v prazgodovinski nasip, zato se je njen spodnji del dobro ohranil. Stene iz rdeče prežgane ilovice, debele do 5 cm, so segale do višine 23 cm (sl. 8). Dno peči ni bilo ravno, ampak se je rahlo spuščalo proti odprtini za kurjenje. Naklon je bil dobro viden tudi v profilu, ki je vzdolžno prerezal objekt (sl. 11). Izkazalo se je, da je bila peč zgrajena na plasti rečnih oblic, med katerimi je bilo tudi nekaj latenskih črepinj (sl. 9 in t. 1: B10–11). Kamni in črepinje so bili prevlečeni z ilovnatim premazom, ki je bil debel do 5 cm. Zaradi kurjenja je bil popolnoma prežgan. V sami peči so ležale črepinje skleda, ki je bila narejena na hitrem lončarskem vretenu (t. 1: B9).

⁴ Objekt je v dokumentaciji PM Ptuj zaveden pod oznako peč 1.

⁵ Objekt je v dokumentaciji PM Ptuj zaveden pod oznako peč 2.



Sl. 7: Hotel v Ormožu. Sektor 1. Kamnita podlaga peči 2; pogled z zahoda.
 Abb. 7: Hotel in Ormož. Sektor 1. Steinerne Unterlage des Ofens 2. Blick von Westen.



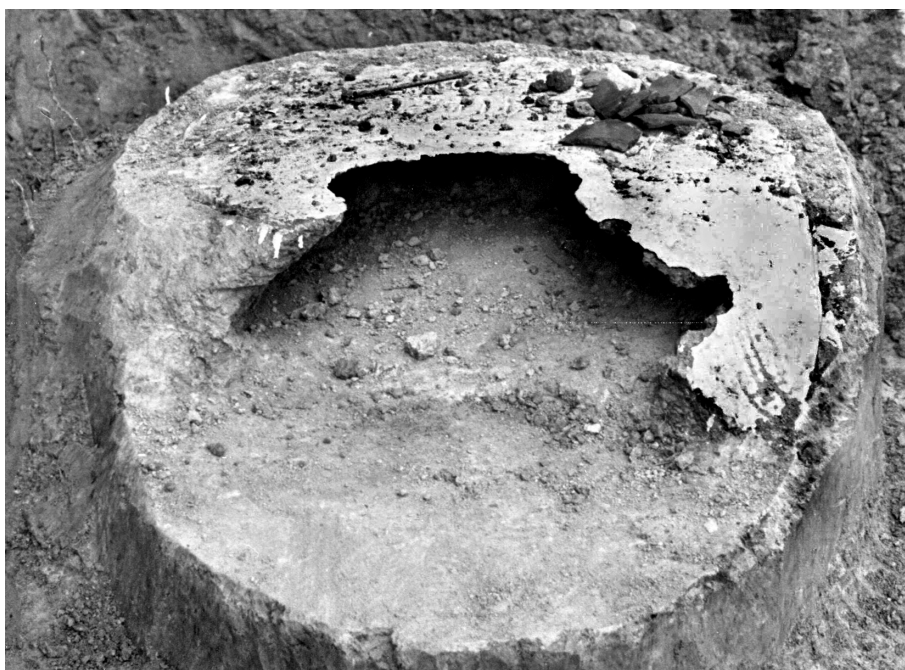
Sl. 8: Hotel v Ormožu. Sektor 1. Peč 3; pogled z jugovzhoda.
 Abb. 8: Hotel in Ormož. Sektor 1. Ofen 3; Blick von Südosten.

Pred pečjo je bila podolgovata jama, dolga 2,8 m in široka do 1,1 m. Služila je kot skupen manipulativni prostor za peč 3 in nekoliko zahodneje postavljeno peč 4. Kotanjasto dno je segalo komaj

12 cm pod nivo notranjosti peči. Bilo je močno obžgano, ob njegovem vzhodnem in južnem robu pa se je vlekel 15 cm širok pas žganine.



Sl. 9: Hotel v Ormožu. Sektor 1. Podlaga peči 3; pogled z juga.
Abb. 9: Hotel in Ormož. Sektor 1. Unterlage des Ofens 3; Blick von Süden.



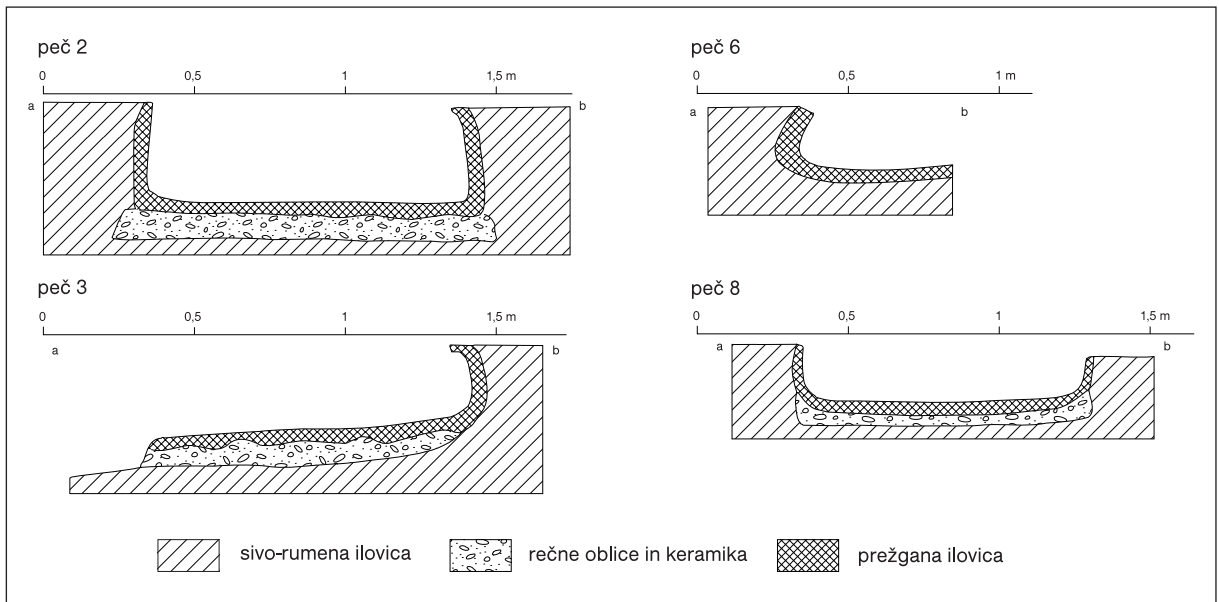
Sl. 10: Hotel v Ormožu. Sektor 1. Peč 4; pogled z juga.
Abb. 10: Hotel in Ormož. Sektor 1. Ofen 4. Blick von Süden.

Peč 4

Peč je bila ovalne oblike (92 cm × 80 cm) z odprtino na južni strani (*sl. 4*).⁶ Njena kupola,

⁶ Objekt je v dokumentaciji PM Ptuj zaveden pod oznako peč 3.

visoka 30 cm, je bila skoraj v celoti ohranjena, poškodovan je bil le del tik ob vhodu (*sl. 10*). Dimenzij odprtine zato ni bilo več mogoče natančno ugotoviti, pri dnu je bila široka približno 40 cm. Stene kupole iz rdeče prežgane ilovice so bile debele do 5 cm. Dno peči, ki je rahlo padalo proti jugu,



Sl. 11: Hotel v Ormožu. Profili peči. M. = 1:25.

Abb. 11: Hotel in Ormož. Querprofile durch die Öfen. M. = 1:25.

je bilo prevlečeno z ilovnatim premazom, ki je bil zaradi kurjenja rdeče prežgan.

Pred pečjo je bila plitva podolgovata jama, skupen manipulativni prostor s sosednjo pečjo 3. Njeno dno je bilo zaradi kurjenja prežgano, na nekaj mestih so se ohranili ostanki žganine.

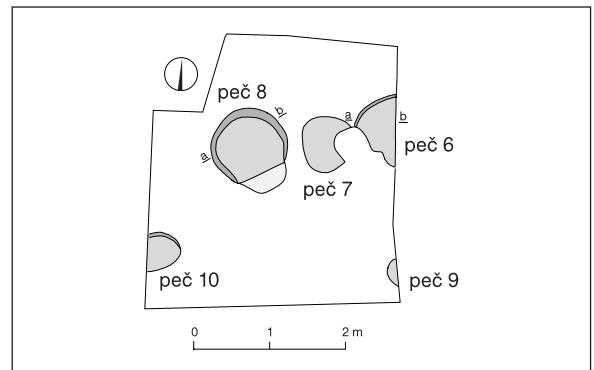
Skozi peč ni bil narejen prečni profil, saj je bila skupaj s podlogo dvignjena in prenesena v avlo ormoškega hotela.

Peč 5

Ostarek peči, še bolj verjetno pa zgolj kurišča, je bil odkrit tik ob zahodnem robu izkopnega polja (sl. 4).⁷ Kup močno prežgane ilovice, ki ni bil povsem kompakten, je meril v premeru 70 cm, njegova največja debelina pa je znašala 10 cm. Južno od nje se je vlekla 2 cm debela plast žganine.

Peč 6

Od peči se je ohranila slaba polovica, in sicer del dna in kos severozahodne stene, ki je segal do višine 21 cm.⁸ Na zahodni strani peči je bila namreč



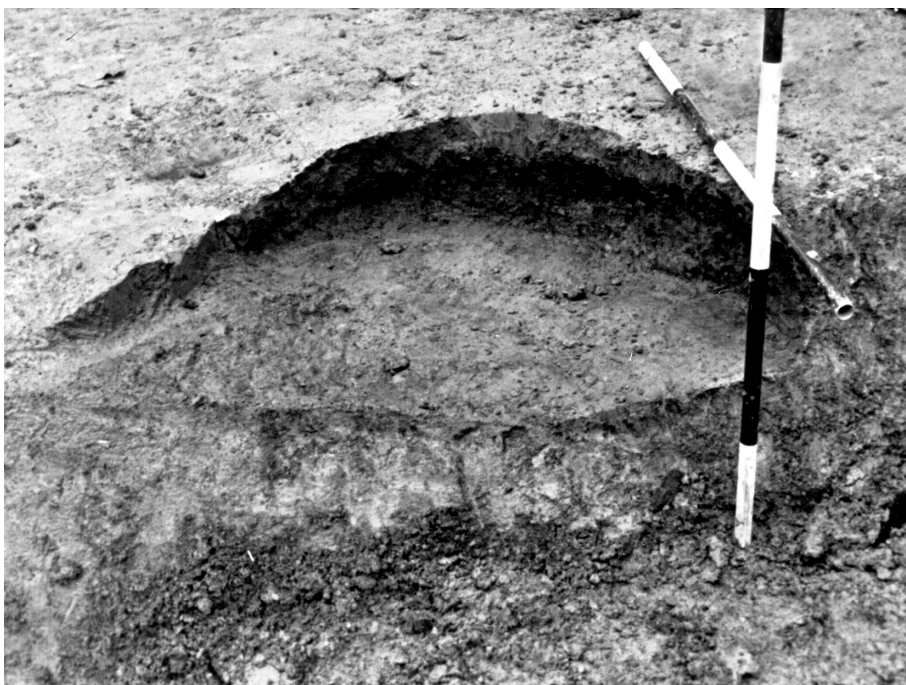
Sl. 12: Hotel v Ormožu. Sektor 2. Tloris objektov. M. = 1:100.

Abb. 12: Hotel in Ormož. Sektor 2. Grundriß der Objekte. M. = 1:100.

v preteklosti izkopana večja jama, medtem ko so vzhodno polovico uničili pri strojnem odkopu temeljev za novi prizidek hotela (sl. 12 in 13). Stena peči iz prežgane ilovice je bila debela do 10 cm (sl. 11). Močno prežgano je bilo tudi banjasto dno (debelina do 6 cm), ki se je rahlo dvigalo proti jugu. Pred pečjo je bila 50 cm dolga in do 6 cm debela plast žganine, po vsej verjetnosti ostarek kurišča, ki so ga prav tako uničili pri strojnem izkopu. V peči je ležalo nekaj odlomkov latenske lončenine, žal pa ni bilo med njimi nobenega profiliranega kosa.

⁷ Objekt je v dokumentaciji PM Ptuj zaveden pod oznako peč 4.

⁸ Objekt je v dokumentaciji PM Ptuj zaveden pod oznako: II. razširitev, peč 1.



Sl. 13: Hotel v Ormožu. Sektor 2. Peč 6; pogled z jugovzhoda.
 Abb. 13: Hotel in Ormož. Sektor 2. Ofen 6; Blick von Südosten.



Sl. 14: Hotel v Ormožu. Sektor 2. Peč 7 in desno od nje peč 6; pogled z juga.
 Abb. 14: Hotel in Ormož. Sektor 2. Ofen 7 und Ofen 6; Blick von Süden.

Peč 7

Od peči se je ohranilo le dno (premer 75 cm), pa še to je na vzhodni strani poškodoval recentni

vkop.⁹ Gre za 3 cm debelo plast močno prežgane

⁹ Objekt je v dokumentaciji PM Ptuj zaveden pod oznako: II. razširitev, peč 4.



Sl. 15: Hotel v Ormožu. Sektor 2. Peč 8; pogled z jugovzhoda.
Abb. 15: Hotel in Ormož. Sektor 2. Ofen 8; Blick von Südosten.

ilovice, ki se rahlo niža proti jugovzhodu (sl. 12 in 14). Na tej strani je bila najverjetneje tudi odprtina za kurjenje, vendar pa njene pozicije zaradi slabe ohranjenosti objekta ni bilo moč ugotoviti. Da so na tem mestu vendarle kurili, pa govori 4 cm debela in 60 cm dolga plast žganine, ki je bila pomešana z drobci rdeče prežgane ilovice. Ker se je žganina vlekla proti peči 6, bi morda smeli predpostavljati, da sta imela oba objekta celo isto kurišče oziroma skupen manipulativen prostor. Slaba ohranjenost nam žal preprečuje, da bi ponudili končen odgovor.

Peč 8

Od peči, ki je bila okrogle oblike (premer 100 cm), sta se ohranila dno in del kalote (sl. 12 in 15).¹⁰ Stene iz močno prežgane ilovice so bile debele do 5 cm, segale pa so do 21 cm visoko. Na jugovzhodni strani peči je bila 62 cm široka odprtina, pred njo pa plitva jama (kurišče), zapolnjena s kosi prežgane ilovice in žganino. Prečni profil skozi peč je pokazal, da je bila podlaga za dno narejena iz manjših rečnih oblic (sl. 11 in 16), ki so jih prevlekli s 5 cm debelim ilovnatim premazom. Premaz je bil zaradi intenzivnega kurjenja rdeče prežgan.

¹⁰ Objekt je v dokumentaciji PM Ptuj zaveden pod oznako: II. razširitev, peč 2.

Peč 9

Peč je bila uničena ob strojnem izkopu temeljev za novi prizidek hotela.¹¹ Ohranil se je le zahodni del banjastega dna (premer 40 cm) iz rdeče prežgane ilovice debeline do 8 cm (sl. 12).

Peč 10

Peč ni bila raziskana v celoti, saj je njen zahodni del ležal izven linije izkopnega polja (sl. 12).¹² Bila je močno poškodovana. Od objekta sta se ohranila le ostanek dna in rob severne stene iz močno prežgane ilovice, ki je bil debel do 4 cm. Dno peči je bilo rahlo nagnjeno proti jugu, na južni strani je prišlo na dan tudi nekaj žganine.

Vse peči, ki so bile vkopane v južno pobočje opuščene bronastodobnega okopa, so bile narejene na podoben način.¹³ Pet je bilo žal poškodovanih, vendar ne do take mere, da ne bi bilo

¹¹ Objekt je v dokumentaciji PM Ptuj zaveden pod oznako: II. razširitev, peč 3.

¹² Objekt je v dokumentaciji PM Ptuj zaveden pod oznako: II. razširitev, peč 5.

¹³ Peči je bilo verjetno več, kot so jih raziskali. Za to bi govorilo dejstvo, da so na obeh sektorjih segale izven izkopnega polja. Seveda pa bi lahko stale tudi na vmesnem



Sl. 16: Hotel v Ormožu. Sektor 2, Podlaga peči 8; pogled z jugovzhoda.
 Abb. 16: Hotel in Ormož. Sektor 2. Unterlage des Ofens 8; Blick von Südosten.

moč ugotoviti njihove konstrukcije. Okroglo dno je bilo vedno vkopano v nasutje. Pri treh objektih (peči 2, 3 in 8) so naredili podlago iz rečnih oblic in črepij, kar je omogočilo boljše akumuliranje toplote. Morda je bilo armirano tudi dno peči št. 4, ker pa je bila kot razstavni eksponat skupaj s podlago prenesena v ormoški hotel, ostaja ta detajl za zdaj neznan.

Odprtine za kurjenje so bile na južni strani. Običajno so bile pred njimi plitvejšje jame, ki so služile kot manipulativni prostor. Imele so namreč ožgane stene, v njih pa se je nabralo precej žganine in pepela.

Oblike kalot ni bilo mogoče zanesljivo rekonstruirati, saj so bili vrhnji deli peči uničeni. Vendar nakloni njihovih sten kažejo, da so bile kupole razmeroma nizke in verjetno niso presegale višine 40 cm. Dokaz za takšno trditev je peč št. 4, ki se je edina ohranila in pri kateri znaša razdalja med dnom in svodom le nekaj več kot 30 cm. Vprašanje, ki ostaja odprto, so tudi odprtine za odvajanje dima na vrhu kalot. Peč 4 je namreč nima, kar pa ne pomeni, da je bilo tako tudi pri drugih objektih. Če jih niso imele, je moral dim na prosto kar skozi odprtine, kjer so kurili.

Skupine peči so v prazgodovini pogoste, vprašanje pa je, če so bile hkrati tudi v uporabi. V našem primeru, ko sodijo vsi objekti v poznolatenski čas, s primerjavo stratigrafskih odnosov ne dobimo jasnega odgovora. Objekti so sicer ležali bolj ali manj v isti ravnini, nobena peč tudi ni poškodovala sosednje, vendar pa menimo, da to še ni zadosten dokaz, da bi jih označili za sočasne. Poznolatensko obdobje je bilo namreč stoletje dolg časovni odsek, zato ni nemogoče, da so se gradnje nove peči lotili šele takrat, ko stara ni bila več uporabna. Za takšno možnost bi govorila predvsem funkcija ormoških objektov, saj jih ne moremo interpretirati kot lončarski obrat, kjer so bile baterije peči nekaj običajnega. Naprave, v katerih so v poznem latenu žgali lončenino, so bile namreč drugačnih konstrukcij. Imele so z rešetkami oddeljena kurišča in visoke kupole, poznala pa jih je vsa Evropa.¹⁴ Eno so izkopal tudi na Spodnji Hajdini pri Ptujju.¹⁵

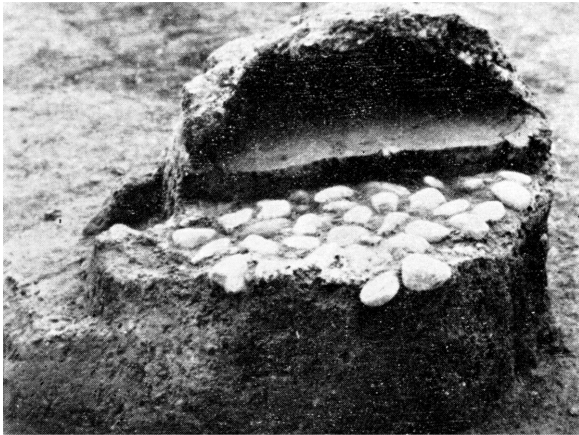
S konstrukcijskega vidika imajo torej objekti iz Ormoža drugačne značilnosti. Sodijo v krog tako imenovanih enostavnih kupolnih peči, ki so že neolitska iznajdba, uporabljali pa so jih predvsem za peko kruha, pripravljanje hrane ter sušenje in praženje žitaric.¹⁶ Njihova konstrukcija se ni v

prostoru med obema sektorjema, ki pa je bil žal uničen s strojnimi izkopom.

¹⁴ Duhamel 1978–1979, 73.

¹⁵ Tomanič-Jevremov, Guštin 1996.

¹⁶ Petrasch 1986.



Sl. 17: Gomolava; peči za peko iz sektorja IV (po Jovanović, Jovanović 1988).

Abb. 17: Gomolava; Backöfen aus dem Sektor IV (nach Jovanović, Jovanović 1988).

tisočletjih v ničemer spremenila. Kot dokaz naj omenimo poznolatske kupolne peči z Gomolave, za katere velja, da so v njih pekli kruh (sl. 17). Sočasne lončarske peči s tega pomembnega naselja so bile namreč drugačnih konstrukcij: imele so rešetke in bistveno višje kalote.¹⁷

Primerjave torej kažejo, da so ormoške peči najverjetneje služile za pripravljanje hrane. Zakaj so jih postavili na rob naselja, pa je že drugo vprašanje. Morda je temu botroval pripraven prostor na pobočju nasipa, ne smemo pa prezreti protipožarne osveščenosti, saj je bilo kuriti na prostem veliko varneje kot v hišah ali sredi naselja.¹⁸

¹⁷ Jovanović, Jovanović 1988, 67 ss.

¹⁸ Kot zanimivost naj povemo, da so našli ostanke treh poznolatskih peči za peko tudi na robu naselja na Ptujem gradu. Odkrite so bile leta 1988 pri izkopavanju drenažnega jarka vzdolž južne stene tamkajšnje žitnice; neobjavljeno, dokumentacijo hrani PM Ptuj. Prim. tudi Tomanič Jevremov 1992, 159; Tomanič-Jevremov, Guštin 1996, 273. V obeh člankih so peči s Ptujem gradu zmotno

NAJDBE

Kot smo že uvodoma omenili, izvira večina latenskega gradiva iz vrhnjih plasti, ki so bile dodobra načete z gradnjo hiš in obdelovanjem vrtov. Iz zaključenih kontekstov, torej iz peči na robu naselja poznamo namreč eno samo skledo (t. 1: 9), v njihovih podlagah pa je bilo odkritih še nekaj ornamentiranih črepinj (t. 1: 1–8,10,11). Ostale najdbe iz Ormoža (gre izključno za fragmente posod) bomo zato predstavili tipološko, kje so bile odkrite, pa je navedeno v katalogu.

Med posodjem, ki je služilo za shranjevanje in prenašanje tekočin, so bile razmeroma številne *glinenke* (t. 2: 1–11; 12: 1,2). Gre za posodje z bikoničnim trupom, ozkim vratom in izvihanim ustjem, ki je bilo narejeno na hitro vrtečem se lončarskem vretenu. Med ormoškim gradivom prevladujejo ustja. Glinenke sodijo med prepoznavne keramične oblike poznega latena. Dobro so datirane zlasti v grobiščih (npr. Beletov vrt v Novem mestu, Roje pri Moravčah, Hribec v Mihovem), poznajo pa jih tudi številna višinska naselja.¹⁹ Kot kažejo primerki iz nekaterih novomeških grobov, ostanejo v uporabi še po rimski zasedbi naših krajev.²⁰

Razmeroma pogosti so bili v Ormožu fragmenti ustij velikih *pitsov*. Nekateri imajo raven (t. 3: 1,2), drugi nažlebljen rob (t. 3: 3–10). Tudi to posodje je bilo narejeno na hitrem lončarskem vretenu, na dveh primerkih (t. 3: 5,7) se je ohranila sled črnega premaza. Pitosi so značilno posodje poznega latena. Pojavljajo se na širokem prostoru od spodnjega toka Donave pa vse do Avstrije in Slovaške, da omenim le Sloveniji najbližja območja.²¹ Ker gre za posodje velikih dimenzij, je splošno sprejeto mnenje, da so v njih shranjevali živila. Podobno kot glinenke so ostali v uporabi tudi v rimskem času.²²

Naslednja skupina so *lonci z odebeljenimi ustji* (t. 4–6). To posodje je bilo v Ormožu najštevilnejše

interpretirane kot lončarske peči, kar je kasneje prevzel tudi Dragan Božič (Božič 1993, 189, op. 5).

¹⁹ Beletov vrt v Novem mestu: Knez 1992, t. 48: 5; 57: 1; 59: 6; 62: 10 itd.; Mihovo: Windl 1975, Taf. 18: 10; 19: 10; 21: 5 itd.; Roje pri Moravčah: Knez 1977, t. 5: 3,5,8; 14: 8. Glej tudi seznam najdišč z literaturo na koncu članka.

²⁰ Knez 1992, t. 11: 3; 17: 5; 22: 1 itd.

²¹ Todorović 1972, 53; Jovanović, Jovanović 1988, 22; Dizdar 2001, 69 ss; Bónis 1969, 191 ss; Tiefengraber 1997, 687 s; Urban 1994, 39 s; Paulík 1976, t. 17: 1; 24: 4,11; 25: 7 itd; Meduna 1980, 147 s, Abb. 21: 20.

²² Bónis 1969, 192; prim. tudi Knez 1992, t. 13: 12; 53: 10.

zastopano, kar ne čudi, saj imamo opravka s hišno lončenino, v kateri so pripravljali hrano. Lonci z odebeljenimi ustji so bili narejeni praviloma prostoročno, nato pa so njihove stene dodelali in zgladili na počasnem vretenu. Izjem je pravzaprav malo. Na dveh fragmentih (*t. 6: 3,7*) naknadnega glajenja ni bilo opaziti, nasprotno pa je bil fragment z izvlečenim rebrom (*t. 7: 10*) narejen na hitro vrtečem se lončarskem kolesu. Slaba polovica posod je bila iz gline drobnozrnate sestave. Imele so gladko, v nekaj primerih tudi porozno površino. Poroznost je bila pogostejša pri fragmentih, ki so bili narejeni iz grobozrnate gline. Takšnim loncem je bil nekoliko pogosteje dodan tudi grafit, ki se sicer pojavlja kar pri 40 % vseh fragmentov.²³ Lonci z odebeljenimi ustji so bili večinoma redukcijsko žgani. Njihova zunanost je bila pogosto okrašena z glavničanjem, zato je verjetno, da je tudi večina fragmentov ostenj, ki jih objavljamo na *t. 10* in *t. 11*, pripadala temu tipu posod.

Kot pove že samo ime, je za lonce značilno odebeljeno ustje, ki pa ni bilo vedno enako narejeno. Pri nekaterih posodah je odebelitev razmeroma močna (*t. 4: 1–7; 5: 1–14*), pri drugih blaga (*t. 6: 1–10*), spet tretje imajo ustje ostreje profilirano (*t. 7: 1–12*). Vendar pa ti detajli niso toliko značilni, da bi lahko z njimi definirali posamezne variante. Po načinu izdelave so si namreč vsi lonci bolj ali manj podobni. Morda je še najbolj opazna razlika v tem, da nobeden od fragmentov tretje skupine ne vsebuje grafita. Ali gre za pravilo in ne zgolj slučaj, zaradi majhnega vzorca ni mogoče ugotoviti. Težko bi govorili tudi o kronoloških razlikah, saj nam za resno analizo manjkajo zanesljivi in dobro datirani konteksti. Za zdaj se moramo pač zadovoljiti z ugotovitvijo, da so lonci z odebeljenimi ustji značilen inventar poznolatskega obdobja. Bili so zelo priljubljeni, saj jih srečamo na širokem prostoru od spodnjega Podonavja do srednje Evrope.²⁴ V nekoliko spremenjeni obliki so se kot tako imenovani auerberški lonci zadržali v uporabi tudi v zgodnjem rimskem obdobju.²⁵

²³ Grafitno pustilo vsebujejo naslednji fragmenti: *t. 4: 1,3,5–8; t. 5: 1,3–5,7,8,11,12,14; t. 6: 2,4,9*.

²⁴ Todorović 1972, 55; Jovanović, Jovanović 1988, 51; Dizdar 2001, 81 ss; Bónis 1969, 184 ss; Tiefengraber 1997, 690; Urban 1995, 506 s; Paulík 1976, 195 s; Meduna 1980, 147, Abb. 21: 23,25–27.

²⁵ Za auerberške lonce, ki naj bi se bili na območju Norika razvili prav iz poznolatskih loncev z odebeljenimi ustji, glej Ulbert 1965, 87 ss; Flügel 1999, 77 ss; Flügel, Schneider 2001; Donat et. al. 2007.

Razmeroma številne so bile v Ormožu tudi *sklede* (*t. 8* in *9*). Prav vse so bile narejene na hitrem lončarskem vretenu iz prečiščene gline, zato imajo fragmenti gladko površino. Barva žganja je siva do sivo-črna. Po obliki so si precej podobne. Za vse je značilen polkrožen trup, ki je z ostrim klekom oddvojen od močno izvihanega ustja. Le-to je pri nekaj primerkih rahlo odebeljeno. Sklede takšnih oblik sodijo med značilen keramični repertoar s konca mlajše železne dobe, čeprav pozna podobne, morda ne tako ostro profilirane oblike že srednji laten. Srečamo jih na širokem prostoru vzdolž celega zahodnega roba Karpatske kotline.²⁶

Na koncu moramo reči še nekaj besed o ornamentu. Glavnice, s katerim so bili okrašeni lonci, smo že omenili. Z njim so prekrili dele, večinoma pa kar cela ostenja posod. Poteze so lahko vzporedne, v snopih ali prekrizane (*t. 10* in *11*). Nekaj povsem običajnega so v tem času tudi izvlečena rebra (*t. 2: 1; 12: 2*), topi vrezi (*t. 1: 2–8; 3: 2,7; 4: 7*) in žlebiči (*t. 2: 1,4,7*). Omeniti moramo še motiv vglajene valovnice (*t. 1: 1; 12: 3*). Pri nas je razmeroma redek, oziroma nadomeščen s topim vrezom.²⁷ Drugod je pogostejši, poznajo pa ga vsa zgoraj omenjena območja.²⁸ Za tipičen poznolatski element velja tudi znak na dnu lonca (*t. 10: 9*). V Ormožu je bil na posodi, ki je bila narejena iz grafitne gline, in na takšni keramiki se lončarski znaki praviloma pojavljajo tudi drugod v srednji Evropi.²⁹

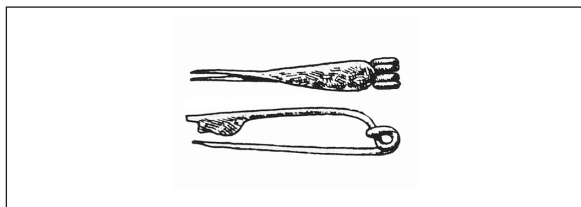
Najdbe in objekti, ki so prišli na dan pri zaščitnih izkopavanjih v Ormožu, kažejo, da je bil prostor, na katerem danes stoji mesto, obljuden tudi v mlajši železni dobi. Čeprav so bile ostaline skromne in omejene zgolj na keramiko, pa vendarle dajejo nov vpogled v materialno kulturo takratnega časa.

²⁶ Jovanović, Jovanović 1988, t. 6: 1,3–6; 20: 1,2; 24: 8–11 itd; Dizdar 2001, 58 ss; Urban 1995, Abb. 77: 299; 93: 532; 111: 816; 198: 2134 itd; Bónis 1969, 176; Meduna 1980, 90, Taf. 90, 91.

²⁷ Npr. Beletov vrt v Novem mestu (Guštin 1977, t. 18: 7); Roje pri Moravčah (Knez 1977, t. 2: 5); Poštela nad Razvanjem (Teržan 1990, t. 20: 20; 44: 21).

²⁸ Jovanović, Jovanović 1988, t. 1: 4,5; 6: 2; 26: 1,2; 38: 6–8; Dizdar 2001, t. 18: 1; 20: 3; 24: 5; 41: 5; Tiefengraber 1997, Taf. 8: 4; 17: 1; 19: 8; 20: 11; 21: 1; Bónis 1969, 174 ss, Taf. 32: 2–6; Meduna 1980, 104.

²⁹ Kappel 1969, 104 ss; Čižmář, Meduna 1985; Čižmář 1995; glej tudi Kern 1996, 388, Abb. 5; Tiefengraber 1997, 690, Taf. 23: 2.



Sl. 18: Ormož. Fibula Nauheim; izkopavanje leta 1956 (po Pahiču).

Abb. 18: Ormož. Nauheimer Fibel; Ausgrabung im Jahre 1956 (nach Pahič).

Analiza gradiva je pokazala, da imamo opraviti z značilnimi oblikami poznolatenskega hišnega posodja, kakršno je bilo v uporabi tudi na sosednjih območjih. Za obljudenost Ormoža ob koncu mlajše železne dobe govori tudi edina kovinska najdba, ki so jo našli leta 1956 pri izkopavanjih Bernarde Perc. Gre za fibulo tipa Nauheim s preluknjano nogo (sl. 18), ki sodi med značilne predstavnice stopnje LT D1b, kar odgovarja mlajšemu delu stopnje Mokronog IIIa, kot jo je za območje osrednje Slovenije definiral Dragan Božič.³⁰

Žal se niso ohranile stavbne ostaline. Novoveške gradnje so namreč uničile vrhne plasti, zato nismo uspeli rekonstruirati niti enega bivalnega objekta. Z ozirom na razprostranjenost keramičnih najdb, ki so prišle na dan skoraj povsod, kjer so potekala zaščitna izkopavanja, pa lahko rečemo, da je bil obljuden pretežni del nekdanjega naselja. Nekaj gradiva je bilo odkritega celo zunaj bronastodobnega okopa.³¹ Toda najdbe so bile skromne, kar kaže na to, da poselitev ni bila kdove kako gosta. Intenzivneje je bil morda obljuden le predel ob Skolibrovi ulici, kjer je bilo v zahodnem delu tamkajšnjega izkopnega polja opaziti nekoliko večjo koncentracijo črepinj.

Še najbolj zanimivo je bilo odkritje desetih peči v severovzhodnem koncu naselja. Njihova dna so bila vkopana v nekdanji obrambni okop, ki je, kot kaže, v poznem latenu izgubil svojo prvotno funkcijo. Objekti se po konstrukcijskih detajlih razlikujejo od sočasnih lončarskih peči. Najverjetneje so služili za peko kruha oziroma pripravo hrane.

Seznam najdišč z obravnavanimi tipi poznolatenske lončenine v Sloveniji

Glinenke

1. Ajdovščina nad Zaborštom pri Dolu: Pavlin, Dular 2007, t. 3: 5.
2. Beletov vrt v Novem mestu: Knez 1992, t. 17: 5; 22: 1; 34: 2; 39: 7; 48: 5; 51: 8; 56: 10,12; 57: 1; 59: 6; 62: 10; 70: 1; 71: 1,20,21 itd.; Božič 2008, t. 24: 1–8; 25: 1–6.
3. Cvinger nad Koriti: Dular et al. 1995, t. 14: 3–7; 16: 5.
4. Cvinger nad Virom pri Stični: nobjavnjeno (skupki 1/90; 2/73; 13/3;16a/10).
5. Gradec pri Vinkovem Vrhu: Dular et al. 1995, t. 22: 10,11.
6. Gradišče pri Suhadolah: Dular et al. 2003, t. 1: 8,9.
7. Križni vrh nad Belim Gričem: Dular et al. 1991, t. 47: 1,10,11.
8. Mihovo: Windl 1975, Taf. 10: 17; 13: 8; 16: 1; 18: 10; 19: 10; 21: 5 itd.
9. Ormož: t. 2.
10. Pančičev vrh pod Javorjem: Pavlin, Dular 2007, t. 23: 2.
11. Poštela nad Razvanjem: Teržan 1990, t. 51: 15–17,19.
12. Roje pri Moravčah: Knez 1977, t. 5: 3,5,8; 6: 8; 12: 9 itd.
13. Sitarjevec nad Litijo: Pavlin, Dular 2007, t. 20: 2; 21: 8,9.
14. Stari grad nad Podbočjem: Guštin, Cunja, Predovnik 1993, sl. 8: 19,20,22.
15. Strmec nad Belo Cerkvijo: Dular A. 1991, t. 56: 19.

Pitosi

1. Beletov vrt v Novem mestu: Knez 1992, t. 13: 12; 53: 10; 62: 11; Božič 2008, t. 26: 10.
2. Cvinger nad Virom pri Stični: Teržan 1994, t. 2: 13; nobjavnjeno (skupeki 11/9).
3. Korinjski hrib nad Velikim Korinjem: Dular et al. 1995, t. 3: 11,12.
4. Ormož: t. 3.
5. Poštela nad Razvanjem: Pahič 1966b, t. 17: 5.

Lonci z odebeljenimi ustji

1. Brinjeva gora nad Zrečami: Oman 1981, t. 58: 3.
2. Cvinger nad Koriti: Dular et al. 1995, t. 15: 2.
3. Cvinger nad Virom pri Stični: Frey, Gabrovec 1969, sl. 3: 1,2,10,11; Teržan 1994, t. 2: 7,8,14,15,18; 6: 3,9,10; 7: 10–12,14,16; nobjavnjeno (skupki 1/87; 1/93; 3/60; 5/5; 5/107; 7/12; 8/11 itd.).
4. Gornji trg v Ljubljani: Vičič 1994, t. 2: 8.
5. Kincelj nad Trbincem: Dular et al. 1991, t. 38: 1,14.
6. Korinjski hrib nad Velikim Korinjem: Dular et al. 1995, t. 1: 1–4.

³⁰ Božič 2008, 58 ss, 119 ss in 145, Tab. 5.

³¹ Posamične keramične fragmente in ostanek ognjišča so našli pri izkopavanju žarnogrobiščne nekropole na Skoršičevem vrtu na zahodnem robu Ormoža. Glej tudi Tomanič-Jevremov 1988–1989, 277.

7. Križni vrh nad Belim Gričem: Dular et al. 1991, t. 48: 3,4; 50: 11,13.
8. Meljski hrib nad Mariborom: Kavur 2001, fig. 8: 7.
9. Miklavški hrib v Celju: Bolta 1966, t. 2: 5,8; 3: 3–5.
10. Novine/Bubenberg nad Šentiljem: Pahič 1966a, t. 4: 9–11.
11. Ormož: t. 4–7.
12. Pančičev vrh pod Javorjem: Pavlin, Dular 2007, t. 23: 5.
13. Poštela nad Razvanjem: Teržan 1990, t. 9: 14; 13: 10; 14: 1; 16: 19.
14. Rifnik pri Šentjurju: Bolta 1966, sl. 1; t. 3: 1.
15. Stari grad nad Podbočjem: Guštin, Cunja, Predovnik 1993, sl. 7: 1,12; 8: 11,12; 10: 14,15; 11: 1–3.
16. Sv. Marjeta na Libni: Guštin 1976, t. 89: 11–13.
17. Šmihel pod Nanosom: Guštin 1979, t. 71: 9.

Sklede z močno izvihanimi ustji

1. Cvinger nad Virom pri Stični: neobjavljeno (skupek 4/18).
2. Meljski hrib nad Mariborom: Kavur 2001, fig. 8: 10.
3. Mihovo: Windl 1975, Taf. 23: 5; 35: 11; 59: 10.
4. Ormož: t. 8, 9.
5. Poštela nad Razvanjem: Teržan 1990, t. 51: 1.
6. Roje pri Moravčah: Knez 1977, t. 3: 11; 12: 2,4; 14: 9.

KATALOG

Tabla 1

1. Frag. ostenja posode, izdelane na hitrem vretenu; barva: siva; površina: gladka; sestava: drobnozrnata; okras: vglajeni liniji in valovnici; inv. št. P 46.898; izkopišče: Hotel; sektor: 1; peč 2.
2. Frag. ostenja posode, izdelane na hitrem vretenu; barva: rjava; površina: gladka; sestava: drobnozrnata; okras: topi vrezi; inv. št. P 46.897g; izkopišče: Hotel; sektor: 1; peč 2.
3. Frag. ostenja posode, izdelane na hitrem vretenu; barva: rjava; površina: gladka; sestava: drobnozrnata; okras: topi vrezi; inv. št. P 46.897c; izkopišče: Hotel; sektor: 1; peč 2.
4. Frag. ostenja posode, izdelane na hitrem vretenu; barva: rjava; površina: gladka; sestava: drobnozrnata; okras: topi vrezi; inv. št. P 46.897e; izkopišče: Hotel; sektor: 1; peč 2.
5. Frag. ostenja posode, izdelane na hitrem vretenu; barva: rjava; površina: gladka; sestava: drobnozrnata; okras: topi vrezi; inv. št. P 46.897b; izkopišče: Hotel; sektor: 1; peč 2.
6. Frag. ostenja posode, izdelane na hitrem vretenu; barva: rjava; površina: gladka; sestava: drobnozrnata; okras: topi vrezi; inv. št. P 46.897a; izkopišče: Hotel; sektor: 1; peč 2.
7. Frag. ostenja posode, izdelane na hitrem vretenu; barva: rjava; površina: gladka; sestava: drobnozrnata; okras: topi vrezi; inv. št. P 46.897f; izkopišče: Hotel; sektor: 1; peč 2.
8. Frag. ostenja posode, izdelane na hitrem vretenu; barva: rjava; površina: gladka; sestava: drobnozrnata; okras: topi vrezi; inv. št. P 46.897d; izkopišče: Hotel; sektor: 1; peč 2.

9. Frag. skleda, izdelana na hitrem vretenu; barva: črna; površina: gladka; sestava: drobnozrnata; inv. št. P 46.903; izkopišče: Hotel; sektor: 1; peč 3.

10. Frag. ustja posode, izdelane na hitrem vretenu; barva: sivo-črna; površina: gladka; sestava: drobnozrnata; okras: topi vrezi; inv. št. P 46.902a; izkopišče: Hotel; sektor: 1; peč 3.

11. Frag. dna posode, izdelane na hitrem vretenu; barva: sivo-črna; površina: gladka; sestava: drobnozrnata; inv. št. P 46.902b; izkopišče: Hotel; sektor: 1; peč 3.

Tabla 2

1. Frag. ustja in ostenja posode, izdelane na hitrem vretenu; barva: rjava-siva; površina: gladka; sestava: drobnozrnata; okras: izvlečena rebra in kanelure; inv. št. P 38.203; izkopišče: Skolibrova ulica; sektor: 7; kv. 143.

2. Frag. ustja posode, izdelane na hitrem vretenu; barva: siva; površina: gladka; sestava: drobnozrnata; op.: na ustju sta dve piskrovezovi luknjici; inv. št. P 37.809; izkopišče: Skolibrova ulica; sektor: 7; kv. 174.

3. Frag. ustja posode, izdelane na hitrem vretenu; barva: siva; površina: gladka; sestava: drobnozrnata; inv. št. P 38.995b; izkopišče: Skolibrova ulica; sektor: 7; kv. 159.

4. Frag. ustja in ostenja posode, izdelane na hitrem vretenu; barva: rjava-siva; površina: gladka; sestava: drobnozrnata; inv. št. P 37.810; izkopišče: Skolibrova ulica; sektor: 7; kv. 174.

5. Frag. ustja posode, izdelane na hitrem vretenu; barva: sivo-rjava; površina: gladka; sestava: drobnozrnata; inv. št. P 38.711; izkopišče: Skolibrova ulica; sektor: 7; kv. 170.

6. Frag. ostenja posode, izdelane na hitrem vretenu; barva: siva; površina: gladka; sestava: drobnozrnata; inv. št. P 38.917; izkopišče: Skolibrova ulica; sektor: 7; kv. 169.

7. Frag. ustja posode, izdelane na hitrem vretenu; barva: rumeno-rdeča; površina: gladka; sestava: drobnozrnata; okras: kaneluri; inv. št. P 35.443; izkopišče: Havlasov vrt; kv. 34.

8. Frag. ustja posode, izdelane na hitrem vretenu; barva: siva; površina: gladka; sestava: drobnozrnata; inv. št. P 38.904; izkopišče: Skolibrova ulica; sektor: 7; kv. 169.

9. Frag. ustja posode, izdelane na hitrem vretenu; barva: siva; površina: gladka; sestava: drobnozrnata; inv. št. P 37.808; izkopišče: Skolibrova ulica; sektor: 7; kv. 174.

10. Frag. ustja posode, izdelane na hitrem vretenu; barva: siva; površina: gladka; sestava: drobnozrnata; okras: izvlečeno rebro; inv. št. P 38.507; izkopišče: Skolibrova ulica; sektor: 7; kv. 161.

11. Frag. ustja posode, izdelane na hitrem vretenu; barva: črna; površina: gladka; sestava: drobnozrnata; inv. št. P 40.822; izkopišče: Skolibrova ulica; sektor: 3; kv. 53.

Tabla 3

1. Frag. ustja posode, izdelane na počasnem vretenu; barva: rjava-siva; površina: gladka; sestava: drobnozrnata; inv. št. P 48.553; izkopišče: Vrazova ulica; kv. 35.

2. Frag. ustja posode, izdelane na hitrem vretenu; barva: siva; površina: gladka; sestava: drobnozrnata; okras: topi vrezi; inv. št. P 36.987; izkopišče: Skolibrova ulica; sektor: 7; kv. 168.

3. Frag. ustja posode, izdelane na hitrem vretenu; barva: svetlosiva; površina: gladka; sestava: drobnozrnata; inv. št. P 47.749; izkopišče: Vrazova ulica; kv. 8.

4. Frag. ustja posode, izdelane na hitrem vretenu; barva: siva; površina: gladka; sestava: drobnozrnata; inv. št. P 38.065; izkopišče: Skolibrova ulica; sektor: 7; kv. 163.

5. Frag. ustja posode, izdelane na hitrem vretenu; barva: siva; površina: gladka; sestava: drobnozrnata; op.: na zunanji strani je sled črnega premaza; inv. št. P 39.042; izkopišče: Skolibrova ulica; sektor: 7; kv. 149.

6. Frag. ustja posode, izdelane na hitrem vretenu; barva: sivo-črna; površina: gladka; sestava: drobnozrnata; inv. št. P 48.388; izkopišče: Vrazova ulica; kv. 9.

7. Frag. ustja posode, izdelane na hitrem vretenu; barva: sivo-rjava; površina: gladka; sestava: drobnozrnata; okras: topi vrezi; op.: na zunanji strani je črn premaz; inv. št. P 34.092; izkopišče: Havlasov vrt; kv. 28.

8. Frag. ustja posode, izdelane na hitrem vretenu; barva: siva; površina: gladka; sestava: drobnozrnata; inv. št. P 36.472; izkopišče: Havlasov vrt; kv. 28.

9. Frag. ustja posode, izdelane na hitrem vretenu; barva: rdeče-siva; površina: gladka; sestava: drobnozrnata; inv. št. P 38.915; izkopišče: Skolibrova ulica; sektor: 7; kv. 169.

10. Frag. ustja posode, izdelane na hitrem vretenu; barva: rjavo-rdeča; površina: gladka; sestava: drobnozrnata; inv. št. P 34.303; izkopišče: Havlasov vrt; kv. 11.

Tabla 4

1. Frag. ustja posode, izdelane na počasnem vretenu; barva: siva; površina: hrapava; sestava: grobozrnata, grafitno pustilo; inv. št. P 36.005; izkopišče: Havlasov vrt; kv. 13.

2. Frag. ustja posode, izdelane na počasnem vretenu; barva: sivo-rjava; površina: gladka; sestava: grobozrnata; inv. št. P 47.096; izkopišče: Poštna ulica; kv. 23.

3. Frag. ustja posode, izdelane na počasnem vretenu; barva: temnosiva; površina: hrapava; sestava: grobozrnata, grafitno pustilo; inv. št. P 39.159; izkopišče: Skolibrova ulica; sektor: 7; kv. 174.

4. Frag. ustja posode, izdelane na počasnem vretenu; barva: siva; površina: hrapava; sestava: grobozrnata, grafitno pustilo; inv. št. P 39.160; izkopišče: Skolibrova ulica; sektor: 7; kv. 174.

5. Frag. ustja posode, izdelane na počasnem vretenu; barva: sivo-črna; površina: gladka; sestava: drobnozrnata, grafitno pustilo; inv. št. P 35.134; izkopišče: Havlasov vrt; kv. 16.

6. Frag. ustja posode, izdelane na počasnem vretenu; barva: temnosiva; površina: gladka; sestava: drobnozrnata, grafitno pustilo; okras: topi vrezi; inv. št. P 36.989; izkopišče: Skolibrova ulica; sektor: 7; kv. 168.

7. Frag. ustja posode, izdelane na počasnem vretenu; barva: temnosiva; površina: gladka; sestava: grobozrnata, grafitno pustilo; okras: topi vrezi; inv. št. P 45.707; izkopišče: Skolibrova ulica; sektor: 3; kv. 25.

Tabla 5

1. Frag. ustja posode, izdelane na počasnem vretenu; barva: siva; površina: hrapava; sestava: grobozrnata, grafi-

tno pustilo; okras: glavničenje; inv. št. P 39.203; izkopišče: Skolibrova ulica; sektor: 7; kv. 173.

2. Frag. ustja posode, izdelane na počasnem vretenu; barva: siva; površina: gladka; sestava: drobnozrnata; okras: glavničenje; inv. št. P 37.544; izkopišče: Skolibrova ulica; sektor: 7; kv. 155.

3. Frag. ustja posode, izdelane na počasnem vretenu; barva: sivo-črna; površina: hrapava; sestava: grobozrnata, grafitno pustilo; inv. št. P 43.942; izkopišče: Skolibrova ulica; sektor: 5; kv. 58.

4. Frag. ustja posode, izdelane na počasnem vretenu; barva: sivo-črna; površina: gladka; sestava: grobozrnata, grafitno pustilo; inv. št. P 43.200; izkopišče: Skolibrova ulica; sektor: 6; kv. 103.

5. Frag. ustja posode, izdelane na počasnem vretenu; barva: siva; površina: hrapava; sestava: grobozrnata, grafitno pustilo; inv. št. P 47.780; izkopišče: Vrazova ulica; kv. 8.

6. Frag. ustja posode, izdelane na počasnem vretenu; barva: sivo-črna; površina: hrapava; sestava: grobozrnata; inv. št. P 47.839; izkopišče: Vrazova ulica; kv. 19.

7. Frag. ustja posode, izdelane na počasnem vretenu; barva: siva; površina: hrapava; sestava: grobozrnata, grafitno pustilo; okras: glavničenje; inv. št. P 38.026; izkopišče: Skolibrova ulica; sektor: 7; kv. 173.

8. Frag. ustja posode, izdelane na počasnem vretenu; barva: temnosiva; površina: gladka; sestava: drobnozrnata, grafitno pustilo; inv. št. P 37.803; izkopišče: Skolibrova ulica; sektor: 7; kv. 174.

9. Frag. ustja posode, izdelane na počasnem vretenu; barva: svetlorjava; površina: hrapava in porozna; sestava: grobozrnata; okras: glavničenje; inv. št. P 47.899; izkopišče: Vrazova ulica; kv. 7.

10. Frag. ustja posode, izdelane na počasnem vretenu; barva: temnosiva; površina: hrapava in porozna; sestava: grobozrnata; inv. št. P 38.508; izkopišče: Skolibrova ulica; sektor: 7; kv. 161.

11. Frag. ustja posode, izdelane na počasnem vretenu; barva: sivo-črna; površina: gladka; sestava: drobnozrnata, grafitno pustilo; okras: glavničenje; inv. št. P 38.506; izkopišče: Skolibrova ulica; sektor: 7; kv. 161.

12. Frag. ustja posode, izdelane na počasnem vretenu; barva: temnosiva; površina: hrapava; sestava: drobnozrnata, grafitno pustilo; inv. št. P 37.338a; izkopišče: Skolibrova ulica; sektor: 7; kv. 157.

13. Frag. ustja posode, izdelane na počasnem vretenu; barva: sivo-rjava; površina: gladka; sestava: drobnozrnata; inv. št. P 36.522; izkopišče: Havlasov vrt; kv. 26.

14. Frag. ustja posode, izdelane na počasnem vretenu; barva: sivo-črna; površina: gladka; sestava: grobozrnata, grafitno pustilo; inv. št. P 48.808; izkopišče: Vrazova ulica; kv. 12.

Tabla 6

1. Frag. ustja posode, izdelane na počasnem vretenu; barva: temnosiva; površina: gladka in porozna; sestava: drobnozrnata; okras: glavničenje; inv. št. P 45.884; izkopišče: Skolibrova ulica; sektor: 4; kv. 75.

2. Frag. ustja posode, izdelane na počasnem vretenu; barva: sivo-črna; površina: gladka; sestava: grobozrnata,

grafitno pustilo; okras: glavničenje; inv. št. P 39.162; izkopišče: Skolibrova ulica; sektor: 7; kv. 174.

3. Frag. ustja posode, izdelane prostoročno; barva: črno-rjava; površina: hrapava in porozna; sestava: drobnozrnata; inv. št. P 35.446; izkopišče: Havlasov vrt; kv. 34.

4. Frag. ustja posode, izdelane na počasnem vretenu; barva: siva; površina: hrapava in porozna; sestava: grobozrnata, grafitno pustilo; inv. št. P 38.196; izkopišče: Skolibrova ulica; sektor: 7; kv. 143.

5. Frag. ustja posode, izdelane na počasnem vretenu; barva: svetlorjava; površina: hrapava in porozna; sestava: grobozrnata; inv. št. P 47.748; izkopišče: Vrazova ulica; kv. 8.

6. Frag. ustja posode, izdelane na počasnem vretenu; barva: rjavo-črna; površina: gladka in porozna; sestava: drobnozrnata; okras: glavničenje; inv. št. P 36.008; izkopišče: Havlasov vrt; kv. 13.

7. Frag. ostenja posode, izdelane prostoročno; barva: rjavo-sivo-črna; površina: hrapava; sestava: grobozrnata; okras: glavničenje; inv. št. P 34.328; izkopišče: Havlasov vrt; kv. 11.

8. Frag. ustja posode, izdelane na počasnem vretenu; barva: rdeče-siva; površina: hrapava in porozna; sestava: grobozrnata; okras: glavničenje; inv. št. P 39.033; izkopišče: Skolibrova ulica; sektor: 7; kv. 149.

9. Frag. ustja, ostenja in dna posode, izdelane na počasnem vretenu; barva: rdeče-siva; površina: hrapava; sestava: grobozrnata, grafitno pustilo; okras: glavničenje; inv. št. P 38.195; izkopišče: Skolibrova ulica; sektor: 7; kv. 143.

10. Frag. ustja in ostenja posode, izdelane na počasnem vretenu; barva: rjavo-siva; površina: hrapava in porozna; sestava: drobnozrnata; okras: glavničenje; inv. št. P 34.398; izkopišče: Havlasov vrt; kv. 12.

Tabla 7

1. Frag. ustja posode, izdelane na počasnem vretenu; barva: črna; površina: hrapava; sestava: grobozrnata; okras: glavničenje; inv. št. P 38.298; izkopišče: Skolibrova ulica; sektor: 7; kv. 134.

2. Frag. ustja posode, izdelane na počasnem vretenu; barva: črno-siva; površina: hrapava in porozna; sestava: drobnozrnata; okras: glavničenje; inv. št. P 34.490; izkopišče: Havlasov vrt; kv. 9.

3. Frag. ustja posode, izdelane na počasnem vretenu; barva: črno-siva; površina: gladka; sestava: drobnozrnata; inv. št. P 35.595; izkopišče: Havlasov vrt; kv. 41.

4. Frag. ustja posode, izdelane na počasnem vretenu; barva: siva; površina: gladka; sestava: drobnozrnata; okras: glavničenje; inv. št. P 48.249; izkopišče: Vrazova ulica; kv. 34.

5. Frag. ustja posode, izdelane na počasnem vretenu; barva: rjavo-siva; površina: gladka; sestava: drobnozrnata; inv. št. P 38.907; izkopišče: Skolibrova ulica; sektor: 7; kv. 169.

6. Frag. ustja posode, izdelane na počasnem vretenu; barva: rjavo-siva; površina: hrapava in porozna; sestava: grobozrnata; okras: glavničenje; inv. št. P 48.590; izkopišče: Vrazova ulica; kv. 47.

7. Frag. ustja posode, izdelane na počasnem vretenu; barva: siva; površina: gladka; sestava: drobnozrnata; inv. št. P 34.302; izkopišče: Havlasov vrt; kv. 11.

8. Frag. ustja posode, izdelane na počasnem vretenu; barva: temnosiva; površina: gladka in porozna; sestava: drobnozrnata; okras: glavničenje; inv. št. P 37.802; izkopišče: Skolibrova ulica; sektor: 7; kv. 174.

9. Frag. ustja posode, izdelane na počasnem vretenu; barva: rjavo-črna; površina: hrapava in porozna; sestava: drobnozrnata; inv. št. P 34.821; izkopišče: Havlasov vrt; kv. 25.

10. Frag. ustja posode, izdelane na hitrem vretenu; barva: siva; površina: gladka; sestava: grobozrnata; okras: izvlečeno rebro; inv. št. P 34.755; izkopišče: Havlasov vrt; kv. 26.

11. Frag. ustja posode, izdelane na počasnem vretenu; barva: sivo-rjava; površina: gladka in porozna; sestava: drobnozrnata; okras: glavničenje; inv. št. P 36.933; izkopišče: Skolibrova ulica; sektor: 7; kv. 170.

12. Frag. ustja posode, izdelane na počasnem vretenu; barva: rjavo-sivo-črna; površina: gladka; sestava: drobnozrnata; okras: glavničenje; inv. št. P 35.444; izkopišče: Havlasov vrt; kv. 34.

Tabla 8

1. Frag. ustja posode, izdelane na hitrem vretenu; barva: siva; površina: gladka; sestava: drobnozrnata; inv. št. P 38.901; izkopišče: Skolibrova ulica; sektor: 7; kv. 169.

2. Frag. ustja posode, izdelane na hitrem vretenu; barva: temnosiva; površina: gladka; sestava: drobnozrnata; inv. št. P 38.066; izkopišče: Skolibrova ulica; sektor: 7; kv. 163.

3. Frag. ustja posode, izdelane na hitrem vretenu; barva: siva; površina: gladka; sestava: drobnozrnata; inv. št. P 39.040; izkopišče: Skolibrova ulica; sektor: 7; kv. 149.

4. Frag. ustja posode, izdelane na hitrem vretenu; barva: siva; površina: gladka; sestava: drobnozrnata; inv. št. P 38.150; izkopišče: Skolibrova ulica; sektor: 7; kv. 143.

5. Frag. ustja posode, izdelane na hitrem vretenu; barva: siva; površina: gladka; sestava: drobnozrnata; inv. št. P 38.900; izkopišče: Skolibrova ulica; sektor: 7; kv. 169.

6. Frag. ustja posode, izdelane na hitrem vretenu; barva: sivo-rjava; površina: gladka; sestava: drobnozrnata; inv. št. P 37.807; izkopišče: Skolibrova ulica; sektor: 7; kv. 174.

Tabla 9

1. Frag. ustja posode, izdelane na hitrem vretenu; barva: rdeče-siva; površina: gladka; sestava: drobnozrnata; inv. št. P 34.488; izkopišče: Havlasov vrt; kv. 9.

2. Frag. ustja posode, izdelane na hitrem vretenu; barva: temnosiva; površina: gladka; sestava: drobnozrnata; inv. št. P 39.037; izkopišče: Skolibrova ulica; sektor: 7; kv. 149.

3. Frag. ustja posode, izdelane na hitrem vretenu; barva: sivo-črna; površina: gladka; sestava: drobnozrnata; inv. št. P 36.010; izkopišče: Havlasov vrt; kv. 13.

4. Frag. ustja posode, izdelane na hitrem vretenu; barva: sivo-črna; površina: gladka; sestava: drobnozrnata; inv. št. P 48.560; izkopišče: Vrazova ulica; kv. 35.

5. Frag. ustja posode, izdelane na hitrem vretenu; barva: temnorjava; površina: gladka; sestava: drobnozrnata; inv. št. P 35.274; izkopišče: Havlasov vrt; kv. 19.

6. Frag. ustja posode, izdelane na hitrem vretenu; barva: siva; površina: gladka; sestava: drobozrnata; inv. št. P 39.041; izkopišče: Skolibrova ulica; sektor: 7; kv. 149.

7. Frag. ustja posode, izdelane na hitrem vretenu; barva: siva; površina: gladka; sestava: drobozrnata; inv. št. P 34.438; izkopišče: Havlasov vrt; kv. 9.

8. Frag. ustja posode, izdelane na hitrem vretenu; barva: sivo-črna; površina: gladka; sestava: drobozrnata; inv. št. P 48.559; izkopišče: Vrazova ulica; kv. 35.

9. Frag. ustja posode, izdelane na hitrem vretenu; barva: siva; površina: gladka; sestava: drobozrnata; inv. št. P 39.038; izkopišče: Skolibrova ulica; sektor: 7; kv. 149.

Tabla 10

1. Frag. ostenja posode, izdelane prostoročno; barva: siva; površina: hrapava; sestava: grobozrnata, grafitno pustilo; okras: glavničenje; inv. št. P 35.530; izkopišče: Havlasov vrt; kv. 33.

2. Frag. ostenja posode, izdelane na počasnem vretenu; barva: črnorjava; površina: hrapava; sestava: grobozrnata; okras: glavničenje; inv. št. P 34.248; izkopišče: Havlasov vrt; kv. 12.

3. Frag. ostenja posode, izdelane prostoročno; barva: črno-rjava; površina: hrapava; sestava: drobozrnata; okras: glavničenje; inv. št. P 35.391; izkopišče: Havlasov vrt; kv. 27.

4. Frag. ostenja posode, izdelane prostoročno; barva: rjavo-črna; površina: hrapava; sestava: grobozrnata; okras: glavničenje; inv. št. P 35.390; izkopišče: Havlasov vrt; kv. 27.

5. Frag. ostenja posode, izdelane prostoročno; barva: siva; površina: hrapava; sestava: grobozrnata; okras: glavničenje; inv. št. P 38.274; izkopišče: Skolibrova ulica; sektor: 7; kv. 172.

6. Frag. ostenja posode, izdelane na počasnem vretenu; barva: siva; površina: gladka; sestava: drobozrnata; okras: glavničenje; inv. št. P 35.451; izkopišče: Havlasov vrt; kv. 34.

7. Frag. ostenja posode, izdelane na počasnem vretenu; barva: črna; površina: gladka; sestava: drobozrnata; okras: glavničenje; inv. št. P 37.816; izkopišče: Skolibrova ulica; sektor: 7; kv. 174.

8. Frag. ostenja posode, izdelane na počasnem vretenu; barva: rjava; površina: hrapava; sestava: drobozrnata; okras: glavničenje; inv. št. P 35.605; izkopišče: Havlasov vrt; kv. 41.

9. Frag. dna posode, izdelane prostoročno; barva: siva; površina: hrapava; sestava: grobozrnata, grafitno pustilo; okras: glavničenje; op.: na dnu je odtisnjen lončarski znak; inv. št. P 37.405; izkopišče: Skolibrova ulica; sektor: 7; kv. 156.

10. Frag. dna posode, izdelane na hitrem vretenu; barva: siva; površina: gladka; sestava: drobozrnata; inv. št. P 37.884; izkopišče: Skolibrova ulica; sektor: 7; kv. 154.

11. Frag. dna posode, izdelane prostoročno; barva: siva; površina: hrapava; sestava: grobozrnata, grafitno pustilo; okras: glavničenje; inv. št. P 35.625; izkopišče: Havlasov vrt; kv. 41.

12. Frag. ostenja in dna posode, izdelane na počasnem vretenu; barva: siva; površina: hrapava; sestava: grobozrnata, grafitno pustilo; okras: glavničenje; inv. št. P 44.850; izkopišče: Skolibrova ulica; sektor: 2; kv. 126.

13. Frag. dna posode, izdelane na počasnem vretenu; barva: siva; površina: hrapava; sestava: drobozrnata; okras: glavničenje; inv. št. P 38.760; izkopišče: Skolibrova ulica; sektor: 7; kv. 170.

14. Frag. ostenja in dna posode, izdelane na počasnem vretenu; barva: siva; površina: hrapava; sestava: drobozrnata; okras: glavničenje; inv. št. P 38.154; izkopišče: Skolibrova ulica; sektor: 7; kv. 143.

Tabla 11

1. Frag. ostenja posode, izdelane na počasnem vretenu; barva: sivo-rjava; površina: hrapava; sestava: drobozrnata; okras: glavničenje; inv. št. P 38.924; izkopišče: Skolibrova ulica; sektor: 7; kv. 169.

2. Frag. ostenja posode, izdelane prostoročno; barva: temnorjava; površina: hrapava; sestava: drobozrnata; okras: glavničenje; inv. št. P 35.390a; izkopišče: Havlasov vrt; kv. 22.

3. Frag. ostenja posode, izdelane prostoročno; barva: siva; površina: hrapava; sestava: grobozrnata, grafitno pustilo; okras: glavničenje; inv. št. P 37.333; izkopišče: Skolibrova ulica; sektor: 7; kv. 157.

4. Frag. ostenja posode, izdelane prostoročno; barva: rdeče-siva; površina: hrapava; sestava: grobozrnata; okras: glavničenje; inv. št. P 38.152; izkopišče: Skolibrova ulica; sektor: 7; kv. 143.

5. Frag. ostenja posode, izdelane prostoročno; barva: siva; površina: hrapava; sestava: grobozrnata, grafitno pustilo; okras: glavničenje; inv. št. P 38.923; izkopišče: Skolibrova ulica; sektor: 7; kv. 169.

6. Frag. ostenja posode, izdelane prostoročno; barva: sivo-rjava; površina: hrapava; sestava: drobozrnata; okras: glavničenje; inv. št. P 48.596; izkopišče: Vrazova ulica; kv. 47.

7. Frag. ostenja posode, izdelane prostoročno; barva: rjavo-črna; površina: hrapava; sestava: grobozrnata; okras: glavničenje; inv. št. P 36.429; izkopišče: Havlasov vrt; kv. 35.

8. Frag. ostenja posode, izdelane prostoročno; barva: rjavo-črna; površina: hrapava; sestava: drobozrnata; okras: glavničenje; inv. št. P 48.389; izkopišče: Vrazova ulica; kv. 9.

9. Frag. ostenja posode, izdelane prostoročno; barva: rjavo-črna; površina: hrapava; sestava: drobozrnata; okras: glavničenje; inv. št. P 35.390b; izkopišče: Havlasov vrt; kv. 27.

10. Frag. ostenja posode, izdelane na počasnem vretenu; barva: temnosiva; površina: hrapava; sestava: drobozrnata; okras: glavničenje; inv. št. P 38.098; izkopišče: Skolibrova ulica; sektor: 7; kv. 153.

11. Frag. ostenja posode, izdelane na hitrem vretenu; barva: siva; površina: hrapava; sestava: drobozrnata; okras: glavničenje; inv. št. P 38.028; izkopišče: Skolibrova ulica; sektor: 7; kv. 173.

12. Frag. ostenja posode, izdelane na počasnem vretenu; barva: siva; površina: hrapava; sestava: drobnozrnata; okras: glavničenje; inv. št. P 38.784; izkopišče: Skolibrova ulica; sektor: 7; kv. 160.

13. Frag. ostenja in dna posode, izdelane prostoročno; barva: rjavo-siva; površina: hrapava; sestava: grobozrnata, grafitno pustilo; okras: glavničenje; inv. št. P 38.153; izkopišče: Skolibrova ulica; sektor: 7; kv. 143.

14. Frag. ostenja posode, izdelane na počasnem vretenu; barva: rjavo-siva; površina: hrapava in porozna; sestava: grobozrnata; okras: glavničenje; inv. št. P 43.845; izkopišče: Skolibrova ulica; sektor: 5; kv. 71.

Tabla 12

1. Frag. ostenja in dna posode, izdelane na hitrem vretenu; barva: sivo-rdeča; površina: gladka; sestava: drobnozrnata; okras: izvlečeni rebri in topi vrezi; inv. št. P 38.205; izkopišče: Skolibrova ulica; sektor: 7; kv. 143.

2. Frag. ostenja posode, izdelane na hitrem vretenu; barva: sivo-rdeča; površina: gladka; sestava: drobnozrnata; okras: izvlečeni rebri; inv. št. P 38.205a; izkopišče: Skolibrova ulica; sektor: 7; kv. 143.

3. Frag. ostenja posode, izdelane na hitrem vretenu; barva: siva; površina: gladka; sestava: drobnozrnata; okras: izvlečeno rebro in vglajena valovnica; inv. št. P 38.202; izkopišče: Skolibrova ulica; sektor: 7; kv. 143.

Tabla 13

1. Frag. ustja posode, izdelane na hitrem vretenu; barva: siva; površina: gladka; sestava: drobnozrnata; inv. št. P 35.593; izkopišče: Havlasov vrt; kv. 41.

2. Frag. ustja posode, izdelane na hitrem vretenu; barva: svetlosiva; površina: gladka; sestava: drobnozrnata; inv. št. P 48.561; izkopišče: Vrazova ulica; kv. 35.

3. Lonček, izdelan na hitrem vretenu; barva: siva; površina: gladka; sestava: drobnozrnata; inv. št. P 37.168; izkopišče: Skolibrova ulica; sektor: 7; kv. 158.

4. Frag. ustja posode, izdelane na hitrem vretenu; barva: rdeče-siva; površina: gladka; sestava: drobnozrnata; inv. št. P 38.204; izkopišče: Skolibrova ulica; sektor: 7; kv. 143.

5. Frag. ustja in ostenja posode, izdelane na hitrem vretenu; barva: siva; površina: gladka; sestava: drobnozrnata; inv. št. P 39.106; izkopišče: Skolibrova ulica; sektor: 7; kv. 158.

6. Frag. ustja posode, izdelane na hitrem vretenu; barva: siva; površina: gladka; sestava: drobnozrnata; inv. št. P 48.499; izkopišče: Vrazova ulica; kv. 36.

7. Frag. ustja in ostenja posode, izdelane na hitrem vretenu; barva: sivo-črna; površina: gladka; sestava: drobnozrnata; okras: izvlečeni rebri; inv. št. P 48.505; izkopišče: Vrazova ulica; kv. 36.

8. Frag. ustja posode, izdelane na počasnem vretenu; barva: sivo-črna; površina: gladka; sestava: drobnozrnata, grafitno pustilo; inv. št. P 37.857; izkopišče: Skolibrova ulica; sektor: 7; kv. 164.

9. Frag. ustja posode, izdelane na počasnem vretenu; barva: sivo-črna; površina: gladka in porozna; sestava: drobnozrnata; okras: glavničenje; inv. št. P 35.597; izkopišče: Havlasov vrt; kv. 41.

10. Frag. ustja posode, izdelane na hitrem vretenu; barva: črno-rjava; površina: gladka; sestava: drobnozrnata; inv. št. P 34.234; izkopišče: Havlasov vrt; kv. 12.

11. Frag. ustja posode, izdelane prostoročno; barva: temnosiva; površina: hrapava in porozna; sestava: grobozrnata; okras: glavničenje; inv. št. P 48.807; izkopišče: Vrazova ulica; kv. 12.

12. Frag. ustja posode, izdelane na hitrem vretenu; barva: sivo-črna; površina: gladka; sestava: drobnozrnata; inv. št. P 36.009; izkopišče: Havlasov vrt; kv. 13.

13. Frag. preluknjane ostenja posode, izdelane na hitrem vretenu; barva: temnosiva; površina: gladka; sestava: drobnozrnata; inv. št. P 36.031; izkopišče: Havlasov vrt; kv. 13.

14. Frag. ustja posode, izdelane na hitrem vretenu; barva: rjavo-rdeča; površina: gladka; sestava: drobnozrnata; okras: izvlečeno rebro; inv. št. P 45.492; izkopišče: Skolibrova ulica; sektor: 3; kv. 22.

BOLTA, L. 1966, Materialne ostaline Kelto v celjski okolici. – *Arheološki vestnik* 17, 375 ss.

BÓNIS, É. 1969, *Die spätkeltische Siedlung Gellérthegey-Tában in Budapest*. – *Archaeologia Hungarica* 47.

BOŽIČ, D. 1993, O latenskih najdbah na območju Ptuj – V: *Ptujski arheološki zbornik. Ob 100-letnici muzeja in Muzejskega društva*, 189 ss, Ptuj.

BOŽIČ, D. 2008, *Late La Tène-Roman cemetery in Novo mesto. Ljubljanska cesta and Okrajno glavarstvo. Studies on fibulae and the relative chronology of the Late La Tène period / Poznolatensko-rimsko grobišče v Novem mestu. Ljubljanska cesta in Okrajno glavarstvo. Študije o fibulah in o relativni kronologiji pozne latenske dobe*. – Katalogi in monografije 39.

ČIŽMÁŘ, M. 1995, Značky na dnech laténské keramiky na Moravě II. – *Acta Musei Moraviae* 80/1–2, 109 ss.

ČIŽMÁŘ, M. in J. MEDUNA 1985, Bodenzeichen auf latènezeitlicher Keramik in Mähren. – *Památky archeologické* 76, 78 ss.

DIZDAR, M. 2001, *Latenska naselja na vinkovačkom području. Tipološko-statistička obrada keramičkih nalaza*. – Disertacije i monografije. Arheološki zavod Filozofskog fakulteta Sveučilišta u Zagrebu 3.

DONAT, P. et al. 2007, Produzione, funzione e commercializzazione dei vasi Auerberg nei territori di Aquileia, Tergeste, Forum Iulii, Iulium Carnicum e Iulia Concordia. – V: G. Cuscito, C. Zaccaria (ur.), *Aquileia dalle origini alla costituzione del ducato longobardo*.

- Territorio, economia, società, Antichità Altoadriatiche* 65, 149 ss.
- DUHAMEL, P. 1978–1979, Morphologie et évolution des four céramiques en Europe Occidentale – protohistoire, monde celtique et Gaule romaine. – *Acta Praehistorica et Archaeologica* 9/10, 49 ss.
- DULAR, A. 1991, *Prazgodovinska grobišča v okolici Vinjega vrha nad Belo Cerkvijo / Die vorgeschichtlichen Nekropolen in der Umgebung von Vinji Vrh oberhalb von Bela Cerkev*. – Katalogi in monografije 26.
- DULAR, J., B. KRIŽ, D. SVOLJŠAK in S. TECCO HVALA 1991, Utrjena prazgodovinska naselja v Mirenski in Temeniški dolini. – *Arheološki vestnik* 42, 65 ss.
- DULAR, J., B. KRIŽ, D. SVOLJŠAK in S. TECCO HVALA 1995, Prazgodovinska višinska naselja v Suhi krajini. – *Arheološki vestnik* 46, 89 ss.
- DULAR, J., P. PAVLIN in S. TECCO HVALA 2003, Prazgodovinska višinska naselja v okolici Dol pri Litiji. – *Arheološki vestnik* 54, 159 ss.
- FLÜGEL, Ch. 1999, *Der Auerberg III. Die römische Keramik*. – Münchner Beiträge zur Vor- und Frühgeschichte 47.
- FLÜGEL, Ch. in G. SCHNEIDER 2001, Neue Forschungen zur römischen Keramik vom Auerberg. – *Bayerische Vorgeschichtsblätter* 66, 83 ss.
- FREY, O.-H. in S. GABROVEC 1969, K latenski poselitvi Dolenjske. – *Arheološki vestnik* 20, 1969, 7 ss.
- GUŠTIN, M. 1976, *Libna*. – Posavski muzej Brežice 3.
- GUŠTIN, M. 1977, Relativna kronologija grobov "Mokronoške skupine". – V: M. Guštin (ur.), *Keltske študije*, Posavski muzej Brežice 4, 67 ss.
- GUŠTIN, M. 1979, *Notranjska. K začetkom železne dobe na severnem Jadranu / Notranjska. Zu den Anfängen der Eisenzeit an der nördlichen Adria*. – Katalogi in monografije 17.
- GUŠTIN, M., R. CUNJA in K. PREDOVNIK 1993, *Podbočje / Stari grad*. – Posavski muzej Brežice 9.
- JOVANOVIĆ, B. in M. JOVANOVIĆ 1988, *Gomolava. Naselje mlade gvozdenog doba*. – Gomolava 2. Arheološki institut Beograd, Posebna izdanja, knjiga 21.
- KAPPEL, I. 1969, *Die Graphittonkeramik von Manching*. – V: W. Krämer (ur.), *Ausgrabungen in Manching 2*, Wiesbaden.
- KAVUR, B. 2001, Meljski hrib and the late prehistoric regional settlement pattern. – V: A. Lippert (ur.), *Die Drau-, Mur- und Raab-Region im 1. vorchristlichen Jahrtausend*, Universitätsforschungen zur Prähistorischen Archäologie 78, 355 ss.
- KERN, A. 1996, Spätlatènezeitliche Funde vom Oberleiserberg, MG Ernstbrunn, Niederösterreich. – V: *Die Kelten in den Alpen und an der Donau*. Akten des Internationalen Simposions St. Pölten, 14.–18. Oktober 1992. *Archaeolingua* 1, Budapest-Wien, 385 ss.
- KNEZ, T. 1977, Keltski grobovi iz Roj pri Moravčah. – V: M. Guštin (ur.), *Keltske študije*, Posavski muzej Brežice 4, 105 ss.
- KNEZ, T. 1992, *Novo mesto 2. Keltsko-rimsko grobišče Beletov vrt / Novo mesto 2. Keltisch-römisches Gräberfeld Beletov vrt*. – *Carniola archaeologica* 2.
- MEDUNA, J. 1980, *Die latènezeitlichen Siedlungen in Mähren*. – Praha.
- OMAN, D. 1981, Brinjeva gora – 1953 (Obdelava prazgodovinske keramike). – *Arheološki vestnik* 32, 144 ss.
- PAHIČ, S. 1966a, Železnodobne najdbe v Slovenskih goricah. – *Arheološki vestnik* 17, 103 ss.
- PAHIČ, S. 1966b, Keltske najdbe v Podravju. – *Arheološki vestnik* 17, 271 ss.
- PAULÍK, J. 1976, *Keltské hradisko Pohanská v Plaveckom Podhradí*. – Fontes Archeologického ústavu Slovenského národného múzea v Bratislave 3.
- PAVLIN, P. in J. DULAR 2007, *Prazgodovinska višinska naselja v Zasavskem hribovju*. – *Arheološki vestnik* 58, 56 ss.
- PERC, B. 1960, Ormož. – *Varstvo spomenikov* 7, 280.
- PERC, B. 1962–1963, K stratigrafiji žarnogrobiščne naselbine v Ormožu. – *Arheološki vestnik* 13–14, 375 ss.
- PETRASCH, J. 1986, Typologie und Funktion neolithischer Öfen in Mittel- und Südosteuropa. – *Acta Praehistorica et Archaeologica* 18, 33 ss.
- TERŽAN, B. 1990, *Starejša železna doba na Slovenskem Štajerskem / The Early Iron Age in Slovenian Styria*. – Katalogi in monografije 25.
- TERŽAN, B. 1994, 9., 18. in 19. sonda na prečnem nasipu gradišča. – V: S. Gabrovec, *Stična I, Naselbinska izkopavanja / Stična I. Siedlungsausgrabungen*. – Katalogi in monografije 28, 120 ss.
- TIEFENGRABER, G. 1997, Spätlatènezeitliche Keramik vom Frauenberg bei Leibnitz aus der Grabung 1987. Vorschlag einer Typologie. – *Fundberichte aus Österreich* 36, 681 ss.
- TODOROVIĆ, J. 1972, *Praistorijska Karaburma I – nekropola mlade gvozdenog doba / Karaburma I. The necropolis of the Later Iron Age*. – Monografije 3, Beograd.
- TOMANIČ-JEVREMOV, M. 1988–1989, Žarno grobišče v Ormožu. – *Arheološki vestnik* 39–40, 277 ss.
- TOMANIČ JEVREMOV, M. 1992, Podoba Ptuja v prazgodovinskih obdobjih. – *Kronika* 40/3, 157 ss.
- TOMANIČ-JEVREMOV, M. in M. GUŠTIN 1996, Keltska lončarska peč s Spodnje Hajdine pri Ptujju. – *Arheološki vestnik* 47, 267 ss.
- ULBERT, G. 1965, *Der Lorenzberg bei Epfach. Die frühromische Militärstation*. – Münchner Beiträge zur Vor- und Frühgeschichte 9.
- URBAN, O. 1994, *Keltische Höhensiedlungen an der mittleren Donau vom Linzer Becken bis zur Porta Hungarica. 1. Der Freinberg*. – Linzer archäologische Forschungen 22.
- URBAN, O. 1995, *Keltische Höhensiedlungen an der mittleren Donau vom Linzer Becken bis zur Porta Hungarica. 2. Der Braunsberg*. – Linzer archäologische Forschungen 23.
- VIČIČ, B. 1994, Zgodnjerrimsko naselje pod Grajskim gričem v Ljubljani. Gornji trg 30, Stari trg 17 in 32. – *Arheološki vestnik* 45, 25 ss.
- WINDL, H. 1975, *Das Latène- und kaiserzeitliche Gräberfeld von Mihovo (Unterkrain – Dolenjsko)*. – Neobjavljena disertacija, Philosophische Fakultät der Universität Wien.

Spuren spätlatènezeitlicher Besiedlung in Ormož

Zusammenfassung

Wie die Funde und Objekte, die bei den Rettungsgrabungen in Ormož an den Tag kamen, zeigen, war der Bereich, wo heute die Stadt steht, auch in der jüngeren Eisenzeit besiedelt. Es gibt nur wenige Funde aus dieser Zeit. Am interessantesten war die Entdeckung von zehn Öfen, die in zwei nebeneinander liegenden Gruppen in der nordöstlichen Ecke der Siedlung standen (*Abb. 1 und 3*). Alle waren in den Südhang des verlassenen bronzezeitlichen Walls eingegraben (*Abb. 4 und 12*). Fünf waren leider beschädigt, aber nicht in dem Ausmaß, dass es nicht möglich gewesen wäre, ihre Konstruktion festzustellen. Sie hatten einen runden Boden und niedrige Kuppeln (*Abb. 6, 8, 10*). Bei drei Objekten (Öfen 2, 3 und 8) hatte man den Boden aus Kieselsteinen und Scherben errichtet, was eine bessere Wärmeakkumulation ermöglichte (*Abb. 7, 9, 16*).

Die Feuerlöcher befanden sich an der Südseite und davor gewöhnlich flachere Gruben. Sie hatten gebrannte Wände und darin hatten sich ziemlich viel Brandreste und Asche angesammelt.

Die Formen der Kuppeln konnten nicht zuverlässig rekonstruiert werden, denn die oberen Teile der Öfen waren zerstört. Jedoch deuten die Neigungen ihrer Wände darauf hin, dass die Kuppeln relativ niedrig waren und wahrscheinlich nicht die Höhe von 40 cm überschritten (*Abb. 11*). Ein Beweis für eine solche Behauptung ist der Ofen Nr. 4, der als einziger erhalten ist und bei dem der Abstand vom Boden zum Gewölbe nur ein wenig mehr als 30 cm beträgt (*Abb. 10*). Offen bleibt auch die Frage bezüglich der Abzugslöcher. Ofen 4 hat nämlich keine, was aber nicht bedeutet, dass dies auch bei den anderen Objekten der Fall war. Wenn sie keine hatten, dann musste der Rauch durch die Öffnungen, wo man Feuer machte, ins Freie entweichen.

Die Ofenbatterien von Ormož kann man nicht als Töpferwerkstatt bezeichnen. Die Vorrichtungen, in denen man in der späten La-Tène-Zeit Keramik brannte, waren nämlich anders konstruiert. Sie hatten mit Lochtennen abgeteilte Verbrennungsräume und hohe Kuppeln. Sie waren in ganz Europa bekannt.¹ Einer wurde auch in Spodnja Hajdina bei Ptuj ausgegraben.² Von der Konstruktion her haben also die Objekte von Ormož andere Charakteristika. Sie gehören zum Kreis der so genannten einfachen Kuppelöfen, die schon eine neolithische Erfindung sind und vor allem

zum Brotbacken, zur Zubereitung von Speisen und zum Trocknen und Rösten von Getreide verwendet wurden.³ Ihre Konstruktion hatte sich in den Jahrtausenden in keinerlei Hinsicht verändert. Als Beweis seien die spätlatènezeitlichen Kuppelöfen von Gomolava angeführt, in denen man Brot buk (*Abb. 17*). Zeitgenössische Töpferöfen von dieser bedeutenden Siedlung waren nämlich auf andere Weise errichtet.⁴

Andere Objekte sind in Ormož nicht erhalten, weil die neuzeitlichen Bauten die oberen Schichten zerstörten. An den Tag kam nur bescheidenes Keramikmaterial. Wie die Analyse ergab, handelt es sich um charakteristische Formen spätlatènezeitlichen Geschirrs wie Tonflaschen (*Taf. 2*), Pythoi (*Taf. 3*), S-förmige Schalen (*Taf. 8-9*) und Wulstrandtöpfe, wovon die Hälfte aus Graphitton (*Taf. 4-7*) hergestellt wurde. Für die Besiedlung von Ormož am Ende der jüngeren Eisenzeit spricht auch der einzige Metallfund, eine Nauheimer Fibel (*Abb. 18*), die zu den typischen Vertretern der Stufe LT D1b gehört, was dem jüngeren Teil der Stufe Mokronog IIIa entspricht, wie sie für das Gebiet Zentralsloweniens von Dagan Božič definiert wurde.⁵

Übersetzung: Marija Javor Briški

Janez Dular
Inštitut za arheologijo
Znanstvenoraziskovalnega centra SAZU
Novi trg 2
SI-1000 Ljubljana
janez.dular@zrc-sazu.si
Marjana Tomanič Jevremov
Pokrajinski muzej Ptuj
Muzejski trg 1
SI-2250 Ptuj
marjana.tomanic.jevremov@pok-muzej-ptuj.si

¹ Duhamel 1978-1979, 73.

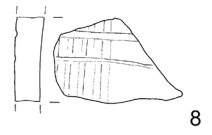
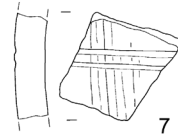
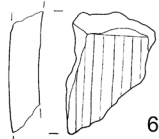
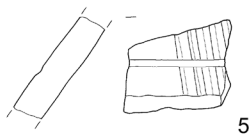
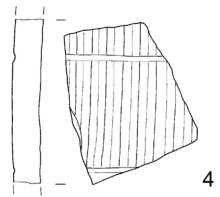
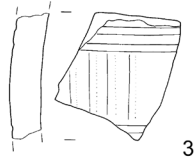
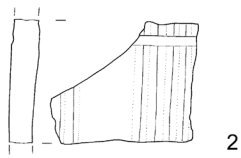
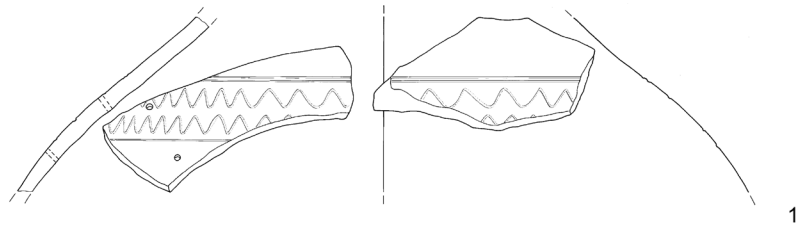
² Tomanič-Jevremov/Guštin 1996.

³ Petrasch 1986.

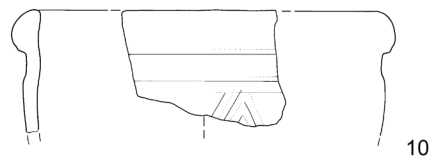
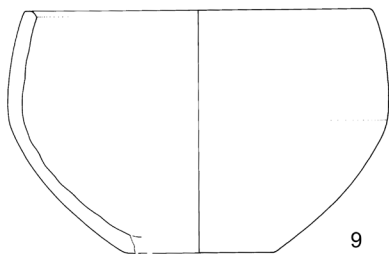
⁴ Jovanović/Jovanović 1988, 67 ff.

⁵ Božič 2008, 58 ff, 119 ff. und 145, Tab. 5.

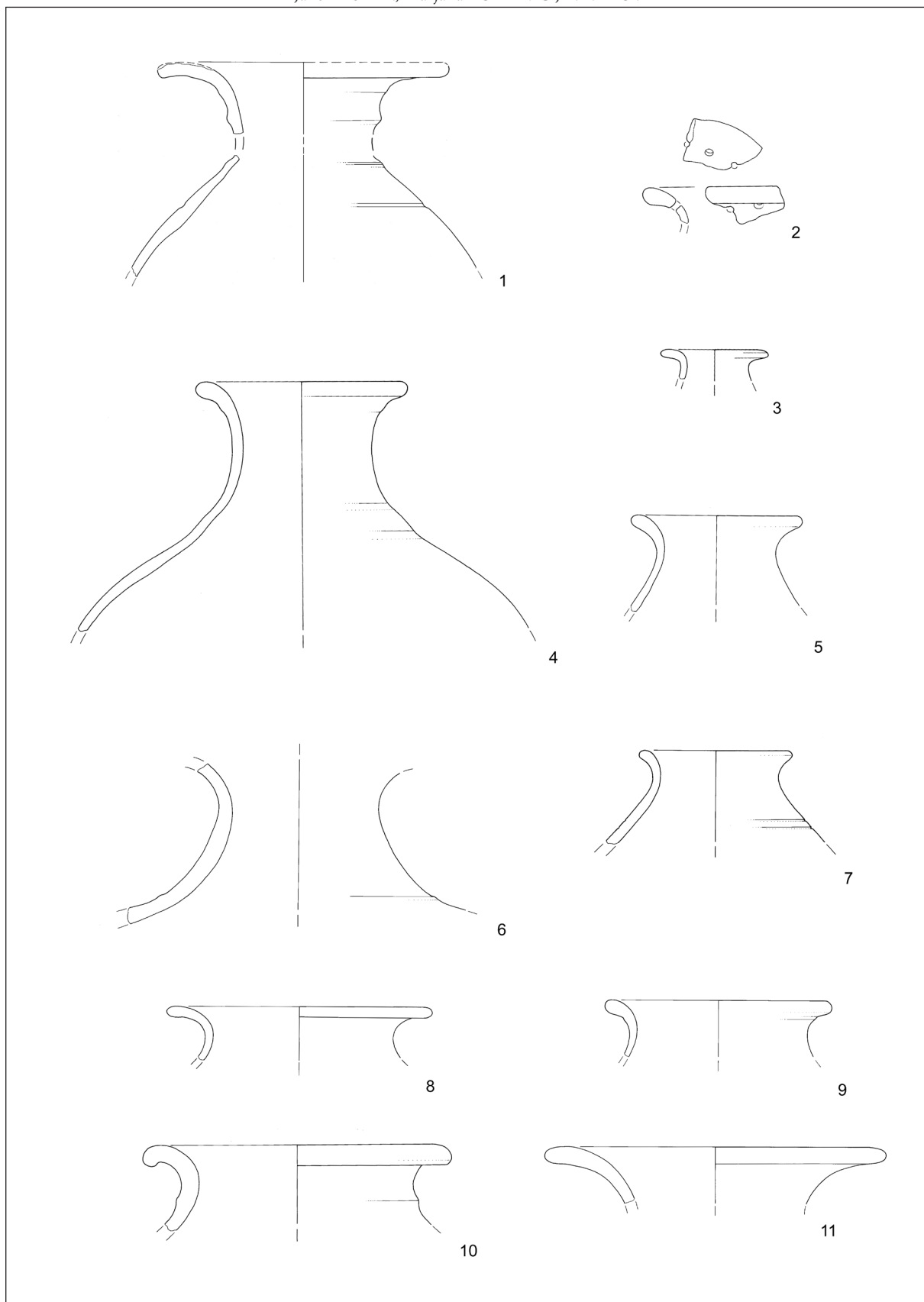
A



B

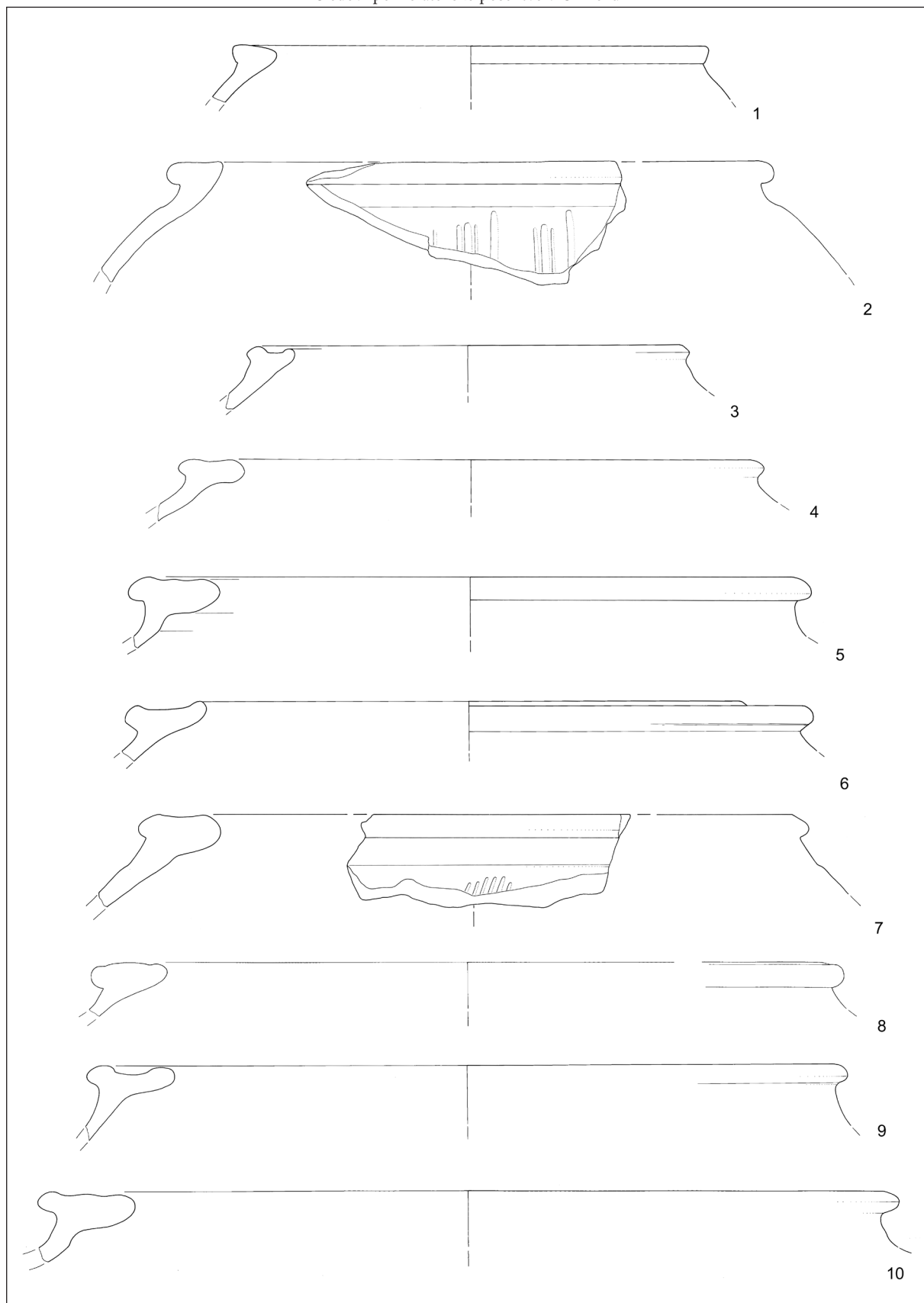


T. 1: Hotel v Ormožu. A: peč 2; B: peč 3. Vse keramika. M. = 1:3.
Taf. 1: Hotel in Ormož. A: Ofen 2; B: Ofen 3. Alles Ton. M. = 1:3.



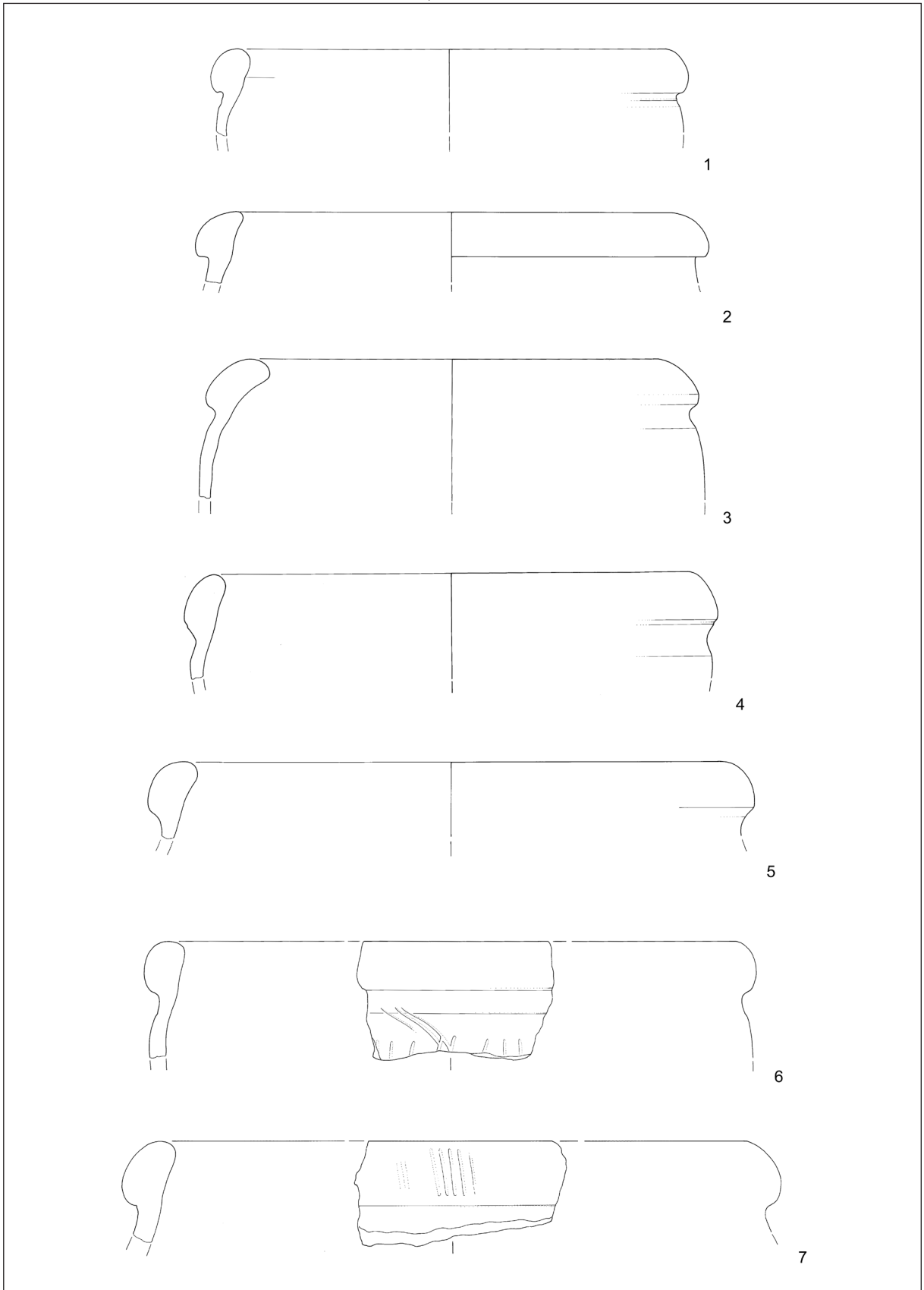
T. 2: 1-6,8-11 Skolibrova ulica v Ormožu. 7 Havlasov vrt v Ormožu. Vse keramika. M. = 1:3.

Taf. 2: 1-6,8-11 Skolibrova ulica in Ormož. 7 Havlasov vrt in Ormož. Alles Ton. M. = 1:3.

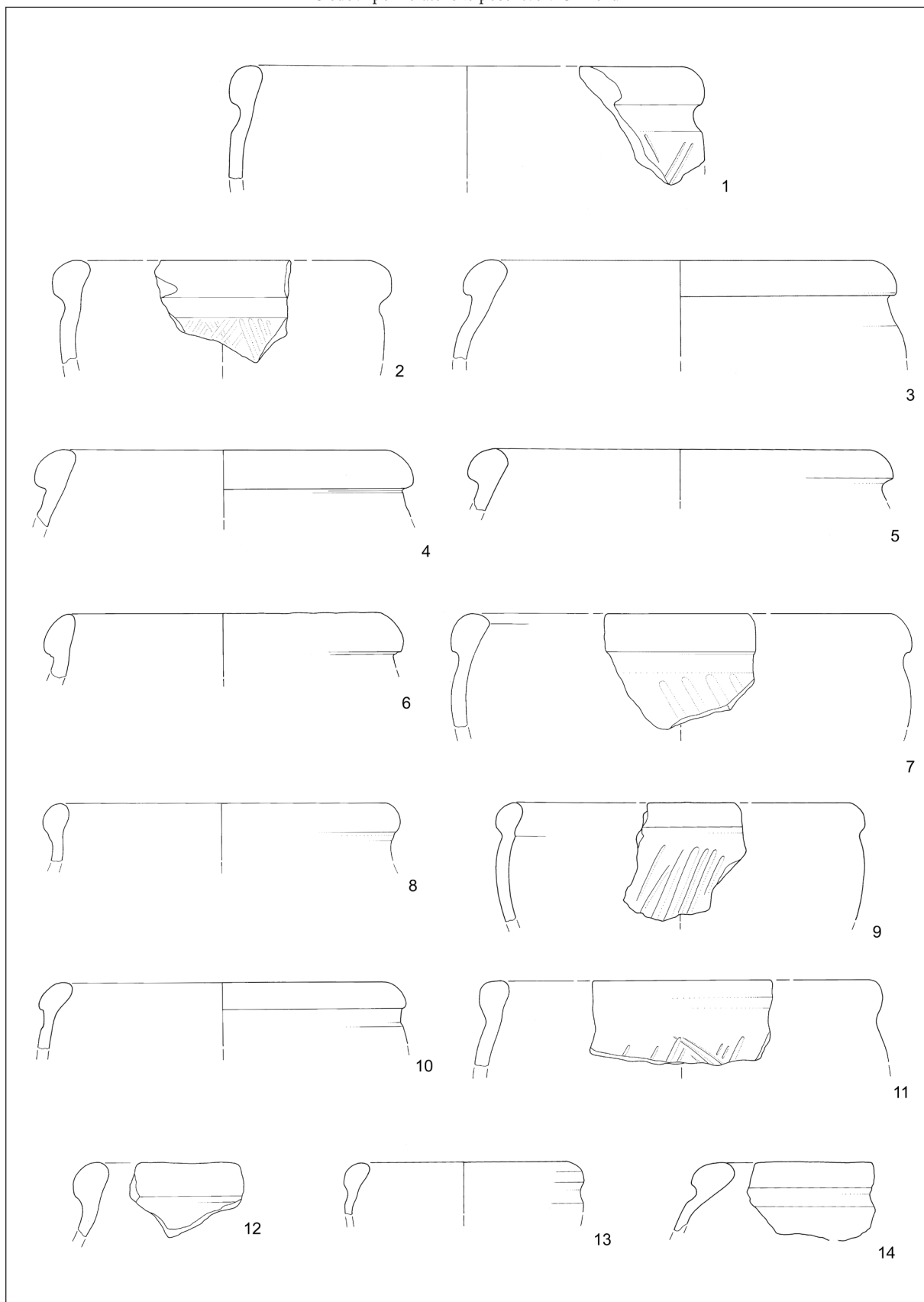


T. 3: 1,3,6 Vrazova ulica v Ormožu. 2,4,5,9 Skolibrova ulica v Ormožu. 7,8,10 Havlasov vrt v Ormožu. Vse keramika. M. = 1:3.

Taf. 3: 1,3,6 Vrazova ulica in Ormož. 2,4,5,9 Skolibrova ulica in Ormož. 7,8,10 Havlasov vrt in Ormož. Alles Ton. M. = 1:3.

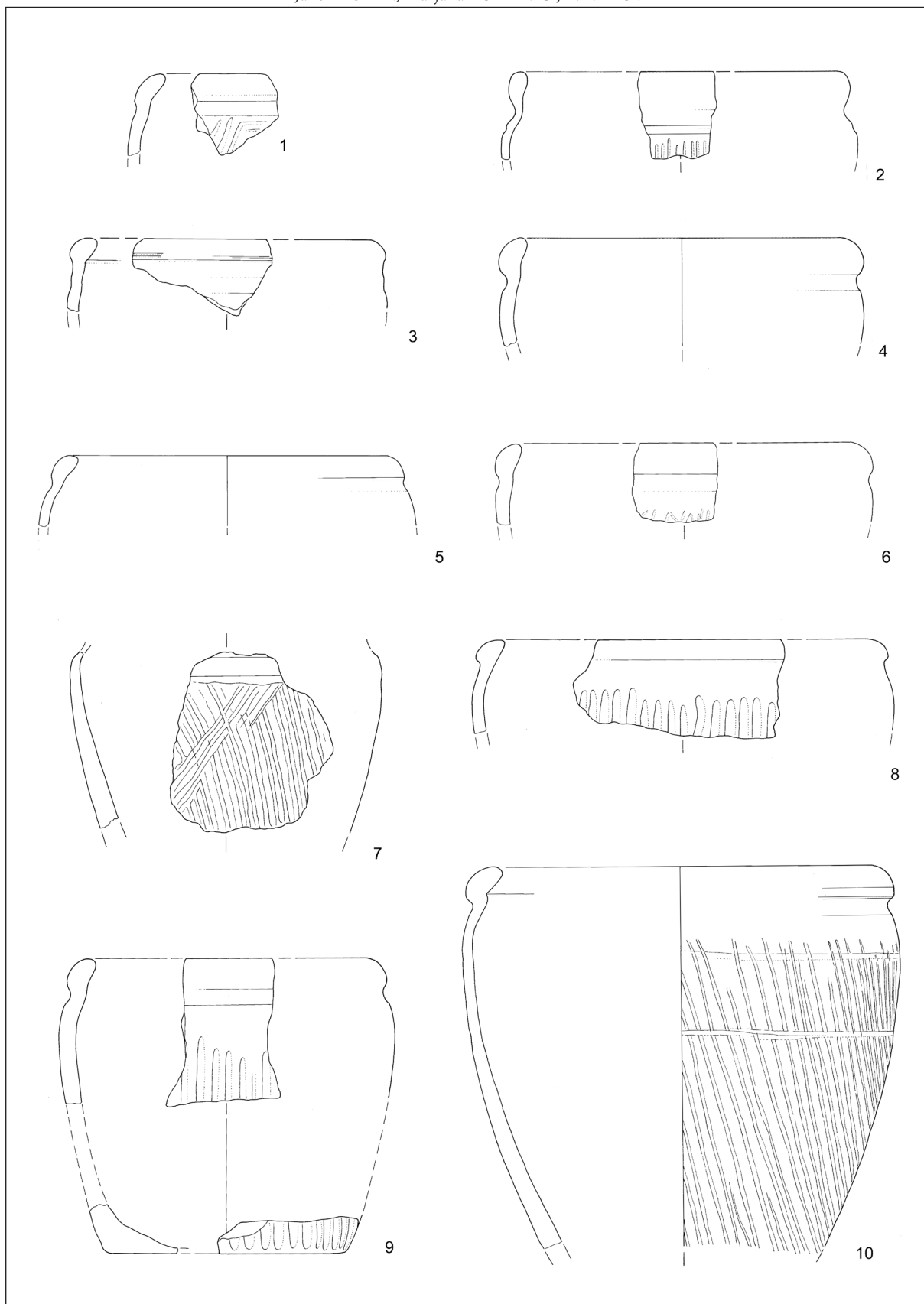


T. 4: 1,5 Havlasov vrt v Ormožu. 2 Poštna ulica v Ormožu. 3,4,6,7 Skolibrova ulica v Ormožu. Vse keramika. M. = 1:3.
 Taf. 4: 1,5 Havlasov vrt in Ormož. 2 Poštna ulica in Ormož. 3,4,6,7 Skolibrova ulica in Ormož. Alles Ton. M. = 1:3.



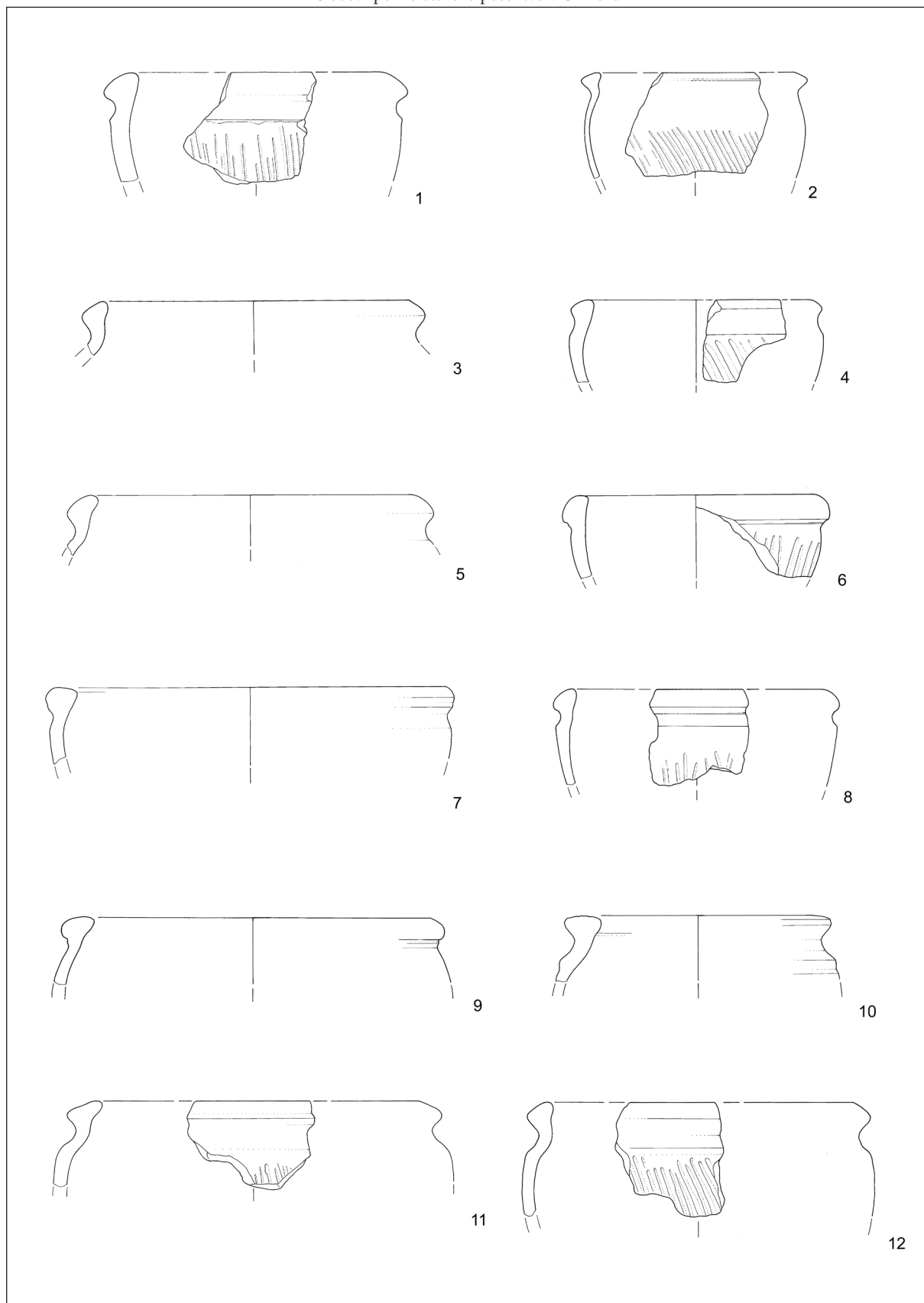
T. 5: 1-4,7-8,10-12 Skolibrova ulica v Ormožu. 5,6,9,14 Vrazova ulica v Ormožu. 13 Havlasov vrt v Ormožu. Vse keramika. M. = 1:3.

Taf. 5: 1-4,7-8,10-12 Skolibrova ulica in Ormož. 5,6,9,14 Vrazova ulica in Ormož. 13 Havlasov vrt in Ormož. Alles Ton. M. = 1:3.



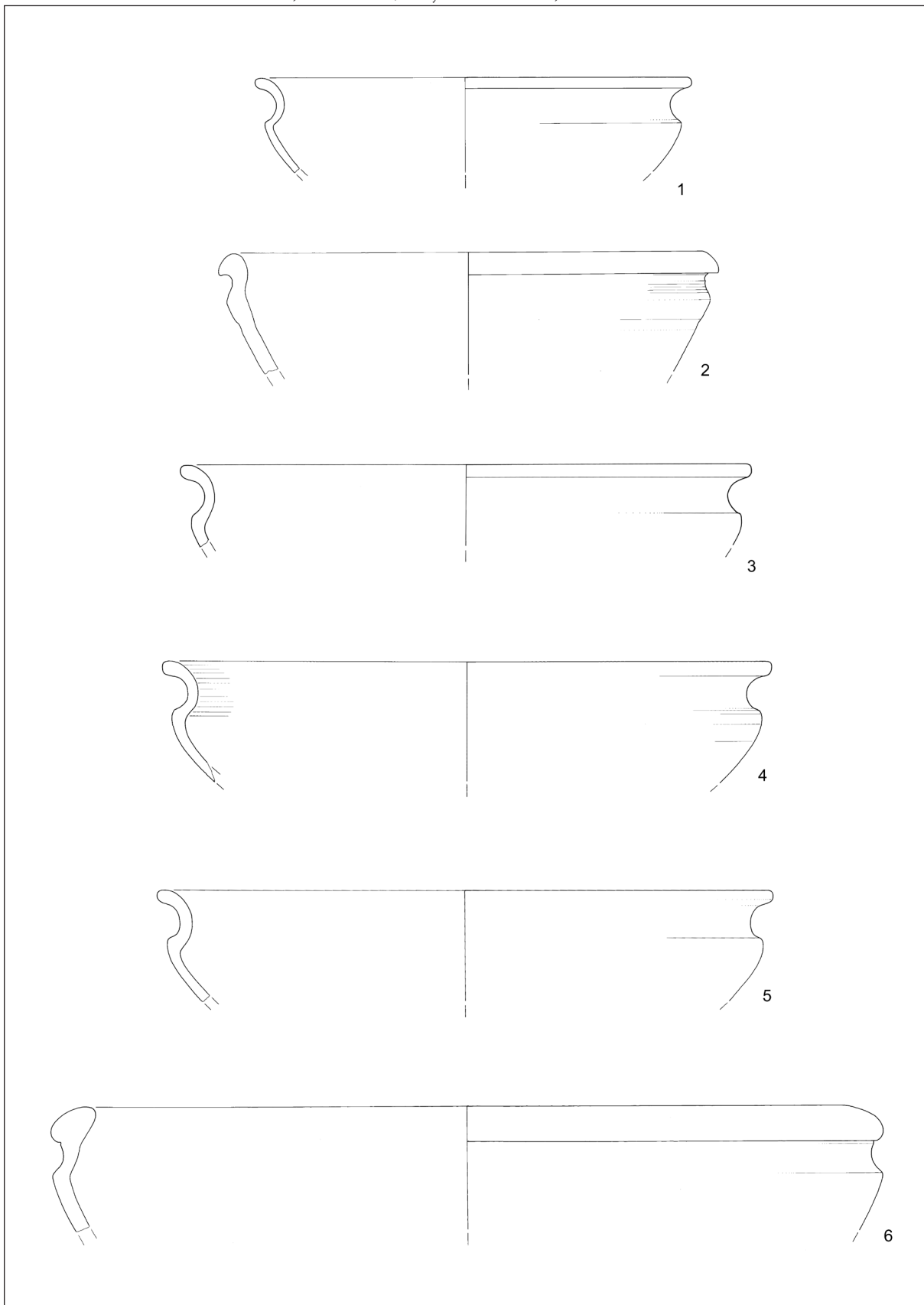
T. 6: 1,2,4,8,9 Skolibrova ulica v Ormožu. 3,6,7,10 Havlasov vrt v Ormožu. 5 Vrazova ulica v Ormožu. Vse keramika. M. = 1:3.

Taf. 6: 1,2,4,8,9 Skolibrova ulica in Ormož. 3,6,7,10 Havlasov vrt in Ormož. 5 Vrazova ulica in Ormož. Alles Ton. M. = 1:3.



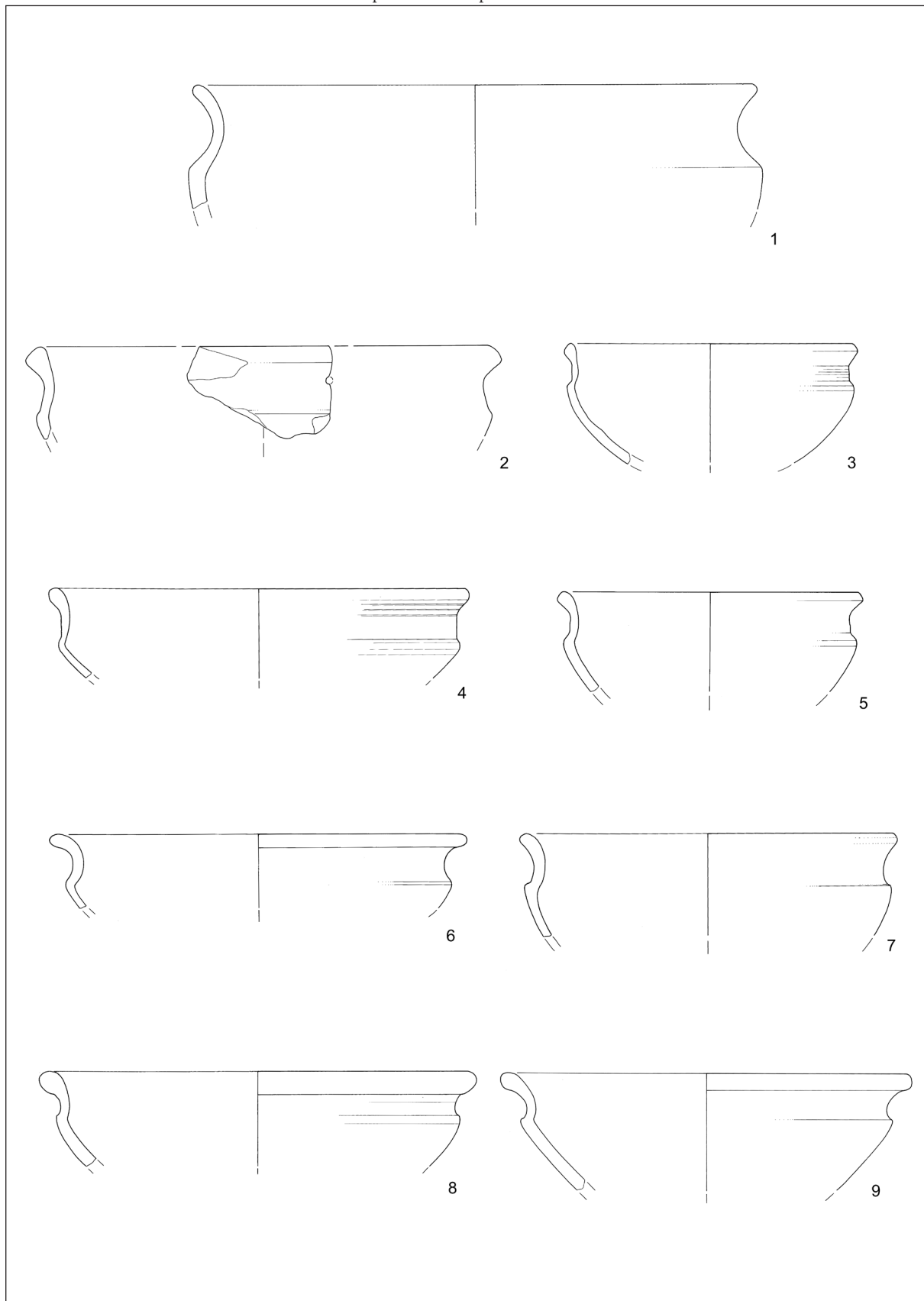
T. 7: 1,5,8,11 Skolibrova ulica v Ormožu. 2,3,7,9,10,12 Havlasov vrt v Ormožu. 4,6 Vrazova ulica v Ormožu. Vse keramika. M. = 1:3.

Taf. 7: 1,5,8,11 Skolibrova ulica in Ormož. 2,3,7,9,10,12 Havlasov vrt in Ormož. 4,6 Vrazova ulica in Ormož. Alles Ton. M. = 1:3.



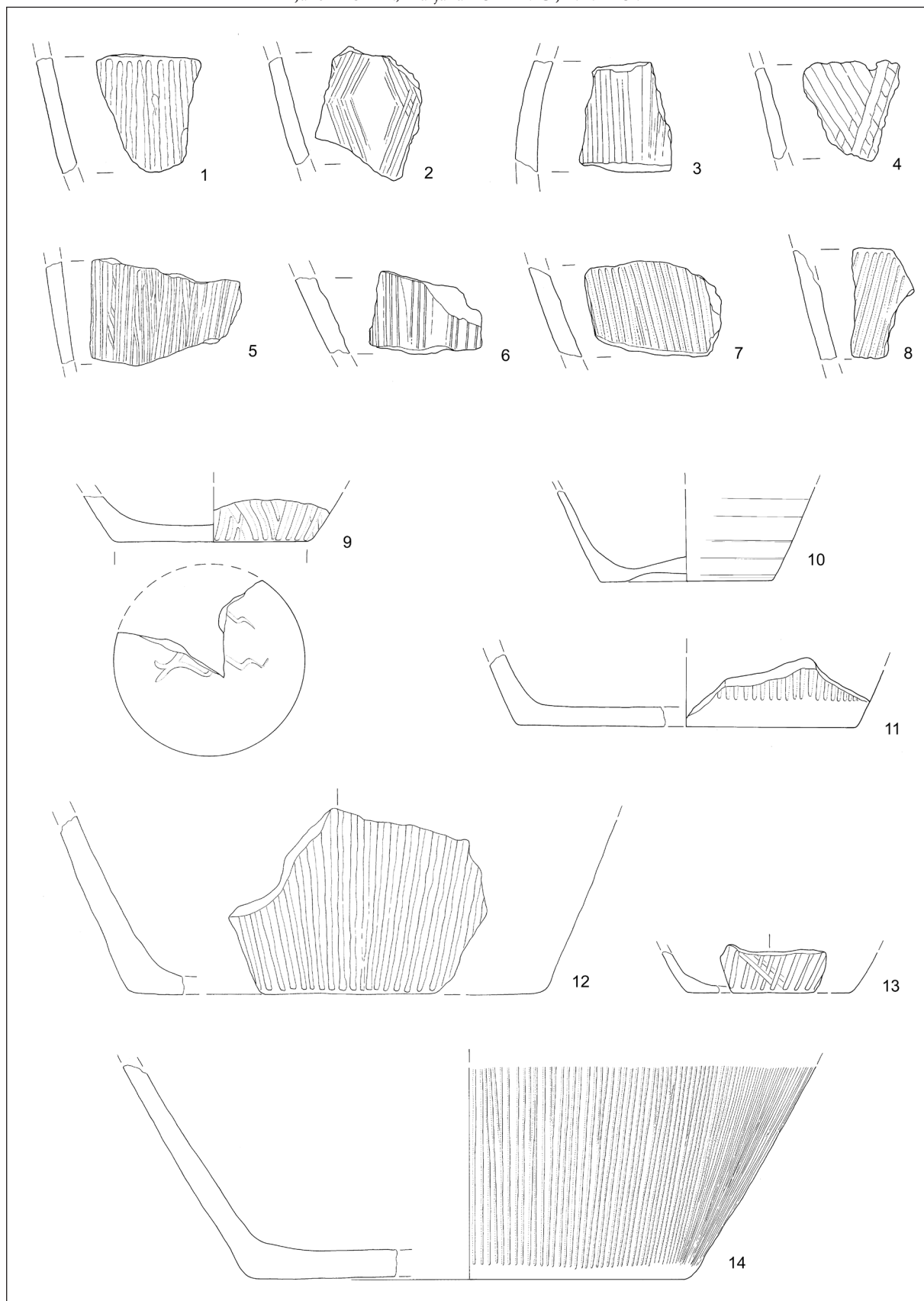
T. 8: 1-6 Skolibrova ulica v Ormožu. Vse keramika. M. = 1:3.

Taf. 8: 1-6 Skolibrova ulica in Ormož. Alles Ton. M. = 1:3.

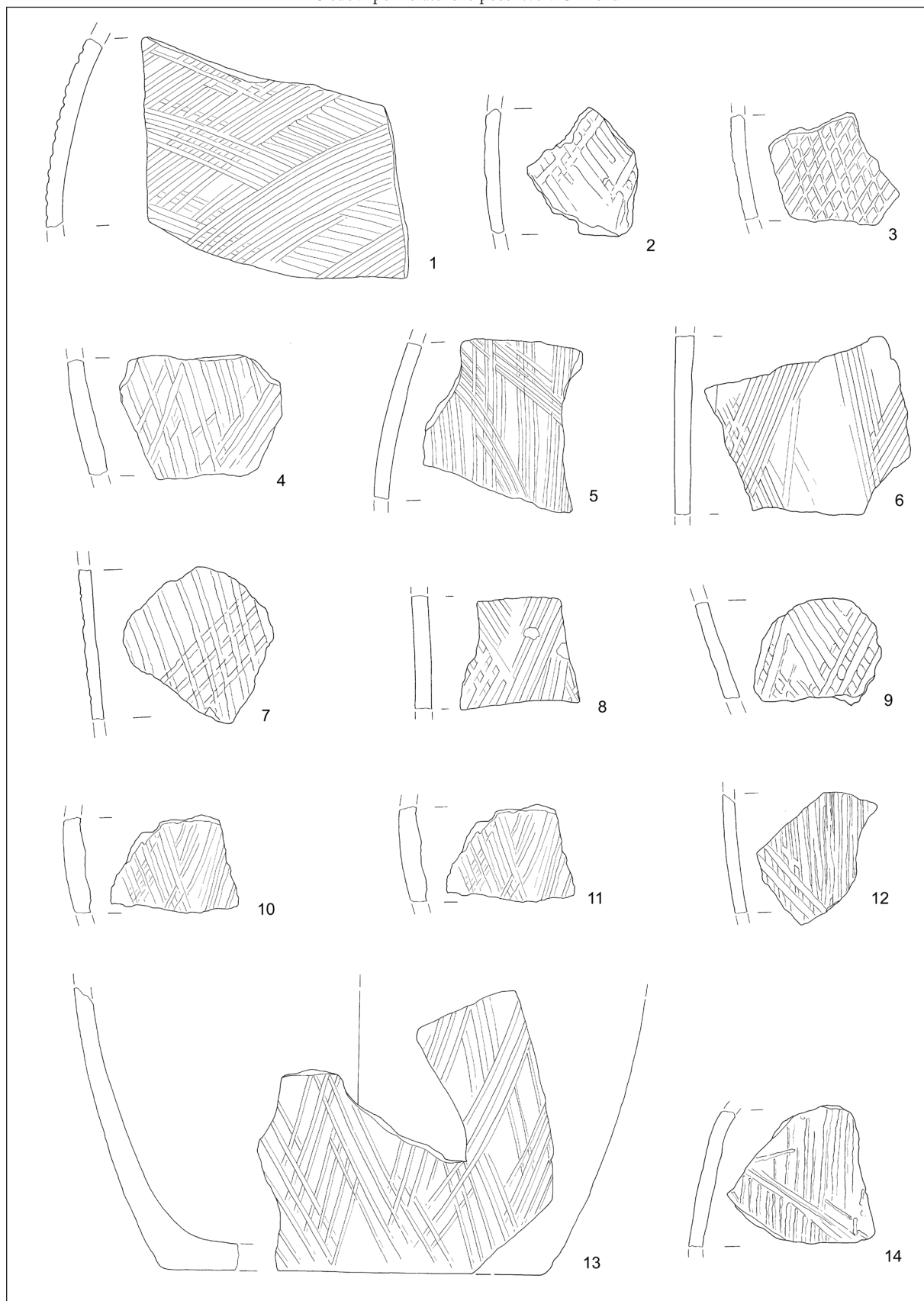


T. 9: 1,3,5,7 Havlasov vrt v Ormožu. 2,6,9 Skolibrova ulica v Ormožu. 4,8 Vrazova ulica v Ormožu. Vse keramika. M. = 1:3.

Taf. 9: 1,3,5,7 Havlasov vrt in Ormož. 2,6,9 Skolibrova ulica in Ormož. 4,8 Vrazova ulica in Ormož. Alles Ton. M. = 1:3.

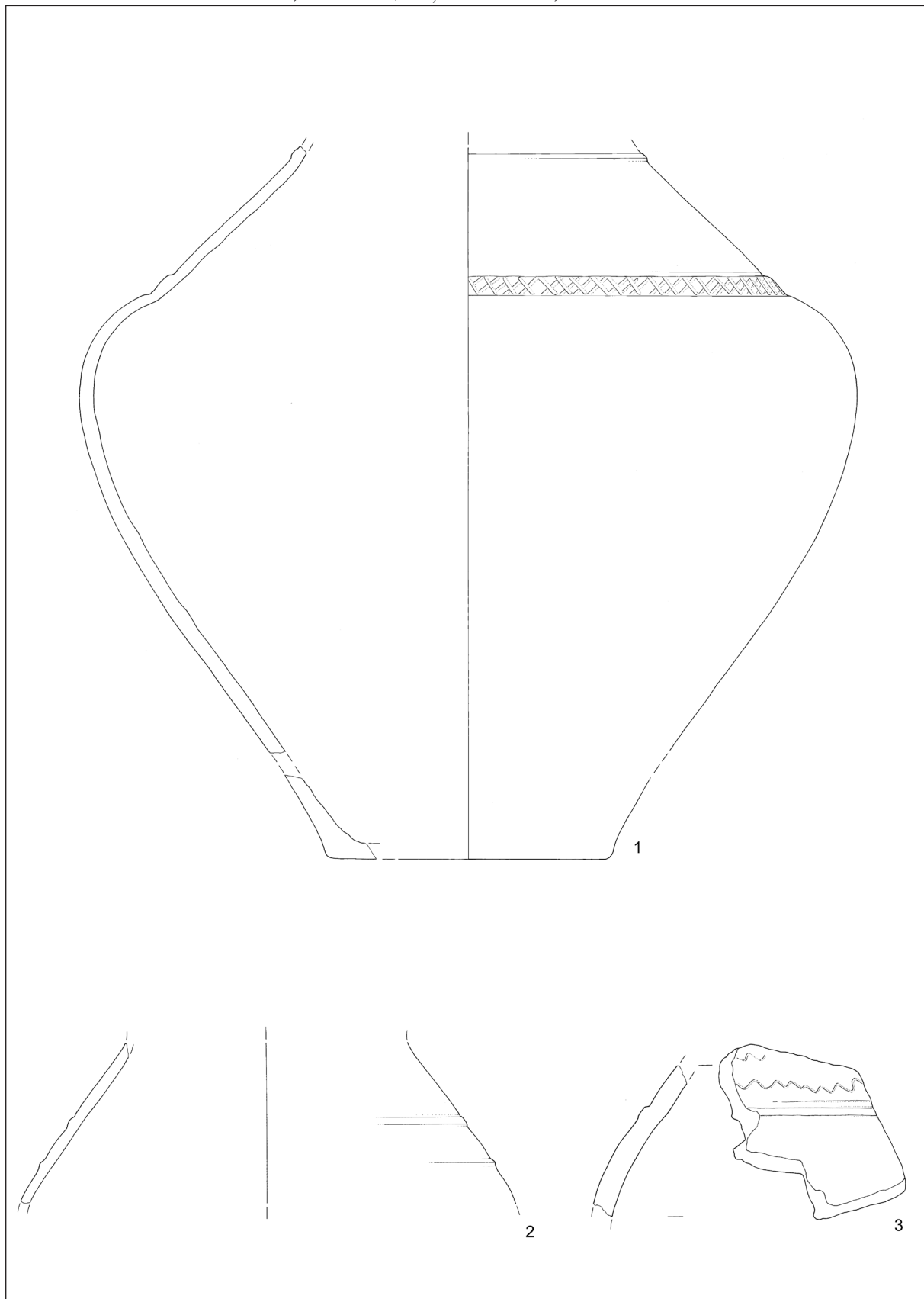


T. 10: 1-4,6,8,11 Havlasov vrt v Ormožu. 5,7,9,10,12-14 Skolibrova ulica v Ormožu. Vse keramika. M. = 1:3.
 Taf. 10: 1-4,6,8,11 Havlasov vrt in Ormož. 5,7,9,10,12-14 Skolibrova ulica in Ormož. Alles Ton. M. = 1:3.



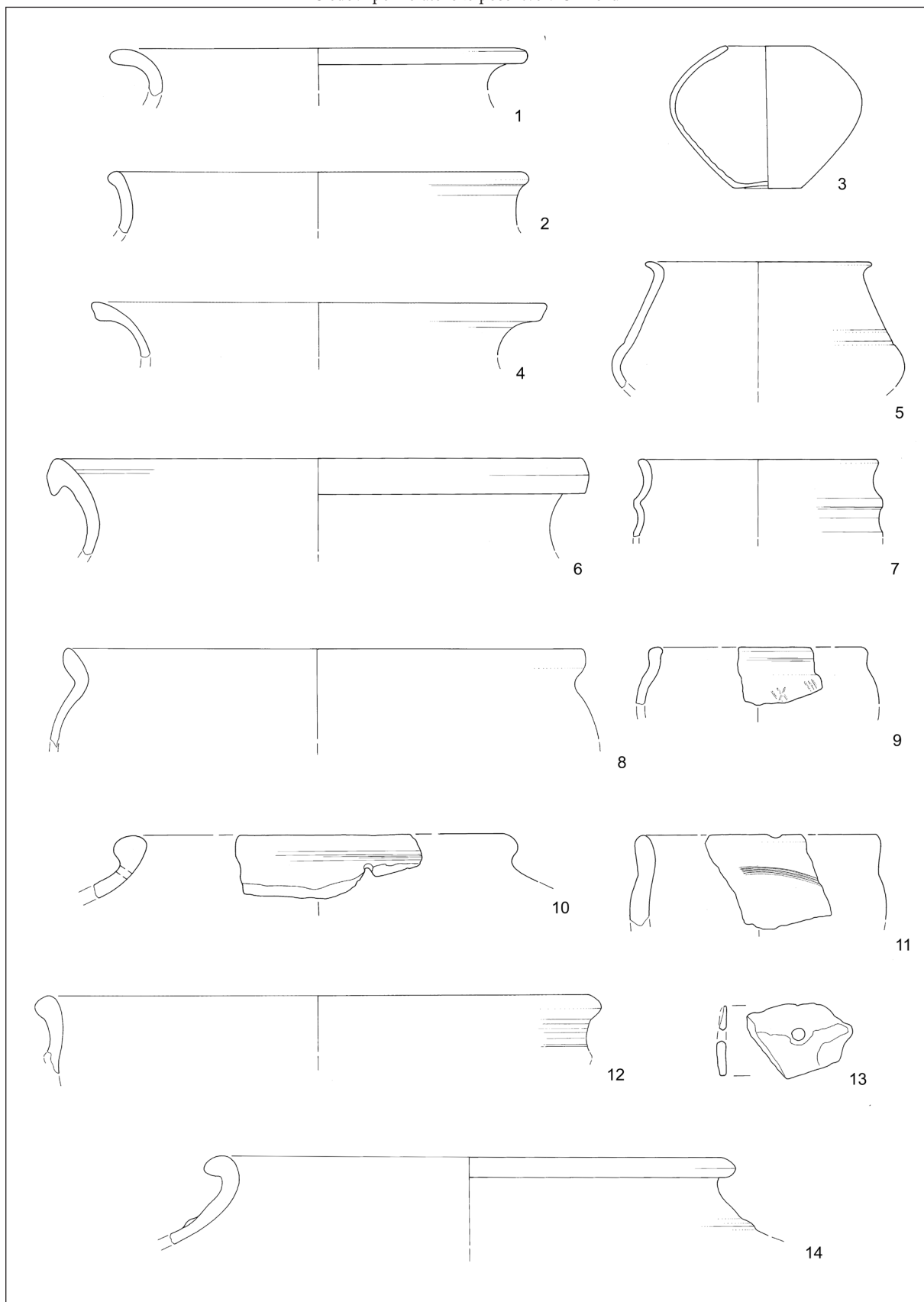
T. 11: 1,3-5,10-14 Skolibrova ulica v Ormožu. 2,7,9 Havlasov vrt v Ormožu. 6,8 Vrazova ulica v Ormožu. Vse keramika. M. = 1:3.

Taf. 11: 1,3-5,10-14 Skolibrova ulica in Ormož. 2,7,9 Havlasov vrt in Ormož. 6,8 Vrazova ulica in Ormož. Alles Ton. M. = 1:3.



T. 12: 1-3 Skolibrova ulica v Ormožu. Vse keramika. M. = 1:3.

Taf. 12: 1-3 Skolibrova ulica in Ormož. Alles Ton. M. = 1:3.



T. 13: 1,9,10,12,13 Havlasov vrt v Ormožu. 2,6,7,11 Vrazova ulica v Ormožu. 3-5,8,14 Skolibrova ulica v Ormožu. Vse keramika. M. = 1:3.

Taf. 13: 1,9,10,12,13 Havlasov vrt in Ormož. 2,6,7,11 Vrazova ulica in Ormož. 3-5,8,14 Skolibrova ulica in Ormož. Alles Ton. M. = 1:3.