

# KRALJEVINA JUGOSLAVIJA

UPRAVA ZA ZAŠTITU



INDUSTRIJSKE SVOJINE

KLASA 34 (6)

IZDAN 1 MARTA 1939.

## PATENTNI SPIS BR. 14685

Grujić M. Rajko, Kosovska Mitrovica, Jugoslavija.

Sanduk sa zatvaračem.

Dopunski patent uz osnovni patent br. 12949.

Prijava od 19 marta 1938.

Važi od 1 avgusta 1938.

Najduže vreme trajanja do 31 jula 1951.

Predmet pronalaska se odnosi na usavršenje „sanduka sa zatvaračem” po osnovnom patentu br. 12949 i ovaj se u potrebljava kako kod klozeta, tako i kod pomijara, bunara i t. sl., naročito kada treba sprečiti širenje smrada (nužnici, pomijare) ili kada treba sprečiti da u šticiene prostore upadne prljavština (bunari).

Sanduk sa zatvaračem prema ovom usavršenju potpuno odgovara svome zadatku i mnogo je bolji od sanduka sa zatvaračem po osnovnom patentu, mada mu je konstrukcija mnogo prostija i jednostavnija, te prema tome i jeftinija.

Na priloženom je nacrtu predstavljen jedan oblik izvođenja predmeta pronalaska i to:

Sl. 1 je podužni vertikalni presek.

Sl. 2 izgled sa strane.

Sl. 3 je izgled spreda.

Razlika sanduka sa zatvaračem prema ovoj dopuni u odnosu na osnovni patent sastoji se u glavnom u tome, što kod dopune imamo jedan gornji horizontalan zatvarač i jedan vertikalni zatvarač koji obrtljivo visi na jednoj osovinu, koja naleže u bočnim zidovima sanduka, pri čemu ova dva zatvarača ne stoje u prinudnoj vezi, kao što je to bio slučaj kod osnovnog patenta, kod koga su bila dva horizontalna prinudno spojena zatvarača, nego su uzajamno oba zatvarača nezavisna, pa ipak se postiže isti cilj, t. j. da kada je horizontalan zatvarač zatvoren, da je onda vertikalni zatvarač otvoren, isto kao i kod osnov-

nog patenta, samo što je kod njega bio donji horizontalni zatvarač otvoren kada je gornji horizontalni bio zatvoren. Kod sanduka sa zatvaračem, u opšte ne postoji donji horizontalni pomični zatvarač, nego postoji jedna ploča horizontalna, koja prostor sanduka deli na dva dela, pri čemu spreda ova ploča ne zatvara potpuno nego stoji na odgovarajućem odstojanju od prednje čeonog daske sanduka tako, da vertikalna ploča odn. strugač koji je sastavni deo gornjeg horizontalnog zatvarača može sa ove daske ili ploče da zgrebe nečistoću i da je baci u n. pr. nužničku jamu, koja se nalazi ispod sanduka.

Sa 1 je obeležen sanduk, koji je podeljen na dva prostora horizontalnom pločom 2, koja na prednjem kraju odstoji od prednjeg čeonog zida sanduka 1. Na sanduku 1 nalazi se sedište 3 sa otvorom 4. Ovo sedište 3 može da se obrće oko šarki, pomoću kojih je pritrveno za sanduk 1. Ispod sedišta nalaze se dve ploče 5,6 između kojih postoji međuprostor 10) u kome se vodi gornji horizontalni zatvarač 7, koji hermetički zatvara otvore 8,9 predviđene u pločama 5,6 i oni se nalaze tačno ispod otvora 4 na sedištu 3. Poklopac 7 vodi se u međuprostoru kao u vodicama. Poklopac 7 ima na prednjem kraju vertikalnu ploču odn. strugač 11, koji dopire do gornje površine ploče 2 i ima dužnost, da svu nečistoću zgrebe sa gornje površine ploče 2 posle vršenja nužde i da je baci u nužničku jamu.

Sl. 1 pretstavlja sanduk sa zatvaračem u položaju neupotrebe, t. j. kada je otvor 8,9 zatvoren gornjom horizontalnom pločom 7 i kada je vertikalni zatvarač 12, koji visi na osovini 13 odgurnut od prednje ivice ploče 2 pomoću strugača 11, koji je udario o odbojnice 14 predviđene na vertikalnom zatvaraču 12. U položaju neupotrebe strugač 11 zatvara u stvari prednju stranu prostora 15, iznad ploče 2, koja je inače za vreme upotrebe zatvorena vertikalnim zatvaračem 12, koji automatski pada iz položaja nacrtanog na sl. 1 u vertikalni položaj kada se ukloni strugač 11 u njegov zadnji položaj, a to je tada, kada se sanduk nalazi u stanju upotrebe, t. j. kad neko sedi na otvoru 3, 5, 6 sanduka, pri čemu se razume se nalazi u zadnjem položaju i zatvarač 7, koji se naročitim mehanizmom odgura u nazad potpuno automatski, kada se sedne na sedište 3 i nagazi na pedale pomenutoga mehanizma.

Ovaj se mehanizam sastoji od jedne poluge 16 oblika slova U, koja sa tri strane obuhvata spolja sanduk 1. Ova je poluga odn. stremen pomoću osovina 17 obrtljivo pritrvena za bočne strane sanduka 1. Za stremen 17 prikačeni su pedali 18. Na čeonjoj strani sanduka 1 nalazi se spiralna opruga 19 pokrivena kutijom 20 i ta je opruga jednim krajem pritrvena za kutiju 20 ili čeonji zid sanduka 1, a drugim za stremen 16 i ona teži, da ga stalno drži u položaju nacrtanom na sl. 1, 2, 3. Na ploči odn. poklopcu 7 predviđene su sa strane vodice 21, kao i kod osnovnog patenta i one se vode u naročitim prorezima u ploči 6 i štrče iz njih napolje takođe kao i kod osnovnog patenta. Ove vodice 21 pomično su spojene sa stremenom 16 pomoću jedne ugaone poluge 22 i nalaze se sa obe strane sanduka 1. Ugaone poluge 22 zglavkasto su pritrvene osovinama 23 za bočne strane sanduka 1. Na gornjem kraju ugaona poluga hvata jednim čepom 24 u vodiču 21, dok se na donjem kraju ugaone poluge 22 nalazi vodica 25 u koju hvata čivija 26, koja se nalazi na o kraju stremena 16 i sa jedne i sa druge strane. Na stremenu 16 zglavkasto su pritrvena dva uspravna štapa 27, koji prolaze kroz daske 5, 6 i štrče napolje za izvesnu dužinu. Kada se sedište 3 nalazi u položaju pretstavljenom na slikama 1, 2, 3 onda ono naleže na ova dva štrčeća kraka štapova 27.

Sanduk sa zatvaračem deluje na sledeći način:

Kada se sedne na sedište 3 i stane nogama na pedale 18 pritisnu se na dole štapi 27 pri čemu se krajevi stremena 16 na kojima se nalaze čivije 26 podižu na gore i klize po vodicama 25, pri čemu primo-

ravaju dvokrake poluge da se obrću ka zadnjoj strani sanduka 1. Prilikom ovoga obrtanja čepovi 24, koji se nalaze na gornjem kraju dvokrakih poluga pošto zahvataju u vodice 21 poklopcu 7 guraju isti u nazad iz položaja sa sl. 1 sve dok strugač 11 ne dode u svoj zadnji položaj zajedno sa poklopcem 7, kada je gornji poklopcu 7 potpuno otkrio otvor u daskama 5, 6. Čim se strugač odmaknuo dovoljno od prednje ivice ploče 2 usled svoje težine vertikalni zatvarač 12 dospeo je u vertikalni položaj obrćući se oko svoje osovine 18 i zatvorio je prednji otvor prostora 15, koji je do toga trenutka bio zatvoren strugačem 11. Na taj je način prostor 15 zatvoren hermetički od neprijatnog zadaha gasova koji dolaze iz nužničke jame. Kada se nužda svrši dotična osoba se diže i toga trenutka opruga 20, povuče na gore prednji deo stremena sa čeonje strane sanduka 1 na gore pri čemu krajevi sa čivijama 26 zauzimaju normalni položaj i istovremeno vraćaju vodice 21 zajedno sa zatvaračkom pločom 7 u položaj sa sl. 1 kada ona zatvara otvor 8, 9 na ploči 5, 6. Kada se strugač 11 približio dovoljno i udario o odbojnice 14 vertikalnog zatvarača 12 on ga je otvorio i pri tome je zbacio ispred njega nalazeći se izmet koji je sastrugao sa gornje površine ploče 2, te je izmet pao u nužničku jamu, koja se ispod sanduka 1 nalazi. Sanduk je opet zatvoren i ne propušta nikakav smrad.

Ovakav sanduk sa zatvaračem mogao bi se upotrebiti i sa vodenim ispiranjem, što bi na svaki način doprinelo higijeničnosti ovoga sanduka.

Prostor 15 sanduka može se dovesti u vezu sa jednom ventilacionom cevju, da bi se odveli neprijatni smrdljivi gasovi, koji dolaze i pored dobrog zaptivanja iz nužničke jame.

Kao što se iz opisanoga vidi ovom dopunom je sanduk sa zatvaračem potpuno usavršen te je postao potpuno higijeničan i sposoban za opštu upotrebu.

Iz opisanoga se vidi, da je pronalazak ovde opisan kao klozetsko sedište, ali isti se može upotrebljavati i za zatvaranje pomijara i bunara i t. sl. u kome slučaju izvesni zatvarački delovi 2, 11, 12 mogu da otpadnu, pošto nisu potrebni a naročito kod bunara.

#### Patentni zahtevi:

1.) Sanduk sa zatvaračem po osnovnom patentu br. 12949 naznačen time, što ima osim gornjeg poklopcu (7) vertikalni oko osovine (18) obrtljivi zatvarač (12), koji je potpuno nezavisan od gornjeg po-

klopca (7), pri čemu su na vertikalnom zatvaraču (12) predviđeni odbojnici (14), o koje udara strugač (11) predviđen na poklopcu (7), u cilju omogućavanja otvaranja pomenutog vertikalnog zatvarača (12), koji zatvara prostor (15) iznad horizontalne ploče (2), koja deli sanduk na dva dela.

2.) Sanduk sa zatvaračem po zahtevu 1, naznačen time, što je u vidu stremena savijena poluga (16) obrtljivo pritrđena osovinama (17) na sanduku (1) pri čemu je ista na čeonoj strani spojena sa oprugom, (19), koja teži da stremen (16) drži u položaju mirovanja (sl. 1), dok se na slobodnim krajevima uzengije (16) nalaze čivije (26), koje zahvataju u vodice (25) dvokrakih poluga (22) obrtljivo pritrđenih zglavcima (23) za bokove sanduka (1), pri čemu drugi krakovi dvokrakih poluga (22) svojim čivijama (24) hvataju u vodice (21)

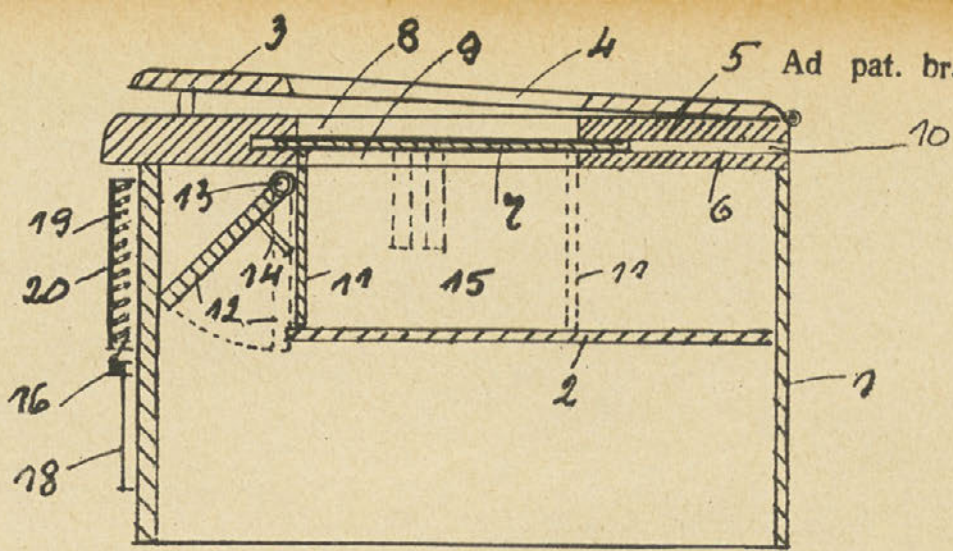
poklopca (7) u cilju prenošenja kretanja stremena (16), kojim se otvara i zatvara poklopac odn. zatvarač (7).

3.) Sanduk sa zatvaračem po zahtevima 1 i 2, naznačen time, što su za stremen (16) zglavkasto pritrđena dva uspravna štapa (27), koji prolaze slobodno kroz daske (5,6) i štrče izvan njih tako, da na njima naleže jednim krajem sedište (3).

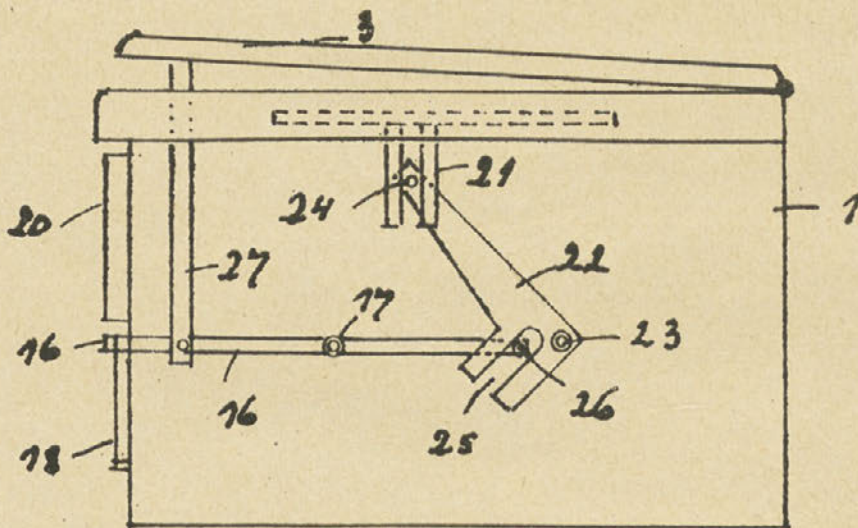
4.) Sanduk sa zatvaračem po zahtevima 1, 2 i 3, naznačen time, što su na stremenu (16) predviđena dva pedala (18).

5.) Sanduk sa zatvaračem po zahtevima 1, 2, 3 i 4 naznačen time, što prednja ivica ploče (2) dovoljno odstoji od prednje čeone strane sanduka (1) i to tako, da u položaju neupotrebe sanduka sa zatvaračem strugač (11) izmeta stoji na prednjoj ivici ploče (2), i vertikalni zatvarač (12) drži u otvorenom stanju.

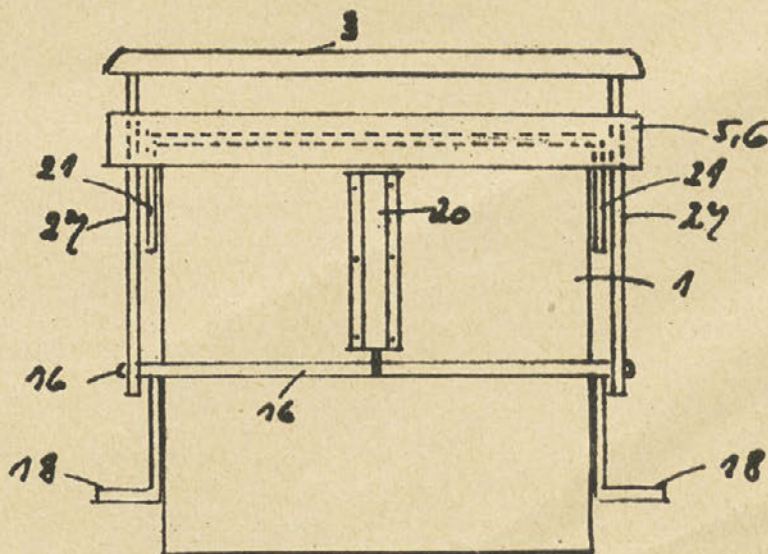




St. 1.



St. 2.



St. 3.

