

KRALJEVINA SRBA, HRVATA I SLOVENACA
UPRAVA ZA ZAŠTITU  INDUSTRIJSKE SVOJINE

KLASA 86 (1)

IZDAN 10. oktobra 1922

PATENTNI SPIS ŠT. 560.

Albert Watterich, Beč.

Sprava za zatvaranje vrata.

Prijava od 25. marta 1921.

Važi od 1. marta 1922.

Pravo prvenstva od 21. juna 1919. (Austrija.)

Predležeci predmet je sprava za zatvaranje vrata, koja se od poznatih sprava time odlikuje, što se hvatanje njezinih delova s spolja sprečava, dok se iznutra kako delimično tako i potpuno otvaranje vrata (spolja i dozvoljeno izlučivanje osigurača i potpuno otvaranje) može da postigne.

Primera radi predočen je u crtežu oblik te sprave. Sl. 1 prikazuje delove te sprave u osiguranom stanju pri otvorenoj kućici, a sl. 2 izgled od gore, sl. 3 pak presek prema liniji I—I slike 1.

U pokretnom krilu vrata, čija je udarna letva 1 snabdevena okovima 2, nameštena je reza za zatvaranje 3, koja se daje obrtati. Na čvrstom delu vrata 4 utvrđena je kućica 5, na čijoj je gornjoj strani jedan uglasti prorez 6, iz koga viri klin 7 od kraja reze. Kraj reze je snabdeven jednim proširenjem 8 i letvom 9 koje otkrivaju meste za ulaz u prorez 6. U kućici 5 uneta je šipka 10, koja je na jednom kraju snabdevena napravom za pritiskavanje 11, dalje jednim sa strane odstojećim koturom 12, jednim zupcem 13 i jednim drškom 14, te se po dejstvom federa 15 drži u gornjem položaju. Držak 14 svršava se u čauri 16, ima nastavak 17 i može da se povuče na niže po-

moću ključa, koji se u vidu bajoneta za zatvaranje uvuče u čauru 16.

U kućici nalazi se reza 18 koja je snabdevena s jedne strane jednom poprečnom pločom 19, a s druge strane jednim drškom 20 koji prolazi kroz duvar kućice. Poprečna ploča 19 leži na ktoru 13 šipke 10, na rezi 18 nalazi se klin 21 i prorez 22 kroz koji viri klin 23 kućice 5 za pravo uvodjenje. Na jednom mestu ima reza isečak 24 za hvatanje ključa, koji se spolja uvlači kroz rupu 25. Duž reze 18 oko klina 23 nalaze se okretljive naprave za pritiskavanje 26, koje stoje pod dejstvom federa 27. Naprave 26 za stezanje imaju „nosače“ 28 i proreze oblika T 29, kroz koje viri klin 21 reze 18. Na kućici 5 leži okretljiva uglasta poluga; jedno rame poluge 30 služi za rukovanje, dok drugo pomoću proreza 31 dejstvuje na klin 32 drška 20. Na klinu 33 kućice 5 leži uglasta poluga 34, njezino jedno rame svršava se sproču nosača 28 za stezanje 26, dok je drugo sprovedeno napolje kroz prosek 6 kućice 5 i izvedeno kao ručica 37. Prosek se ograničava pokretom poluge.

Najzad se nalazi u kućici 38 jedna reza, 38 koja se prema ivici vrata svršava u klopku 39 kod s druge strane viri napolje

i ima držak 40 s ručicom 41. Reza se pod dejstvom federa 42 drži obično u drugom krilu vrata. Shodno poprečnoj površini zupca 13 leži na rezi 38 kotur 43.

Način dejstva sprave za zatvaranje vrata ovaj je: Pri zatvorenim vratima klin ramena za zatvaranje leži u zaresku 6 iza pritiskača 11, a klopka 39 na udarnoj letvi drugoga krila od vrata. Jedno krilo može dakle da se otvori do pukotine, pri čem se reza 38 pomoću ručice 41 odgurne na desno. Klin 7 ramena za zatvaranje 3 u prerezu 6 putuje na levo, pri čem proširenje 8 i lajstna 9 ramenog kraja tako otkriju prorez, da ne mogu da dejstvuju na pritisak orudja ili drugi predmeti, koji bi se uvukli kroz pukotinu vrata. Pri zatvaranju vrata uklanja elastično šlaglajstna klopku 39.

Vrata se mogu potpuno otvarati i spolja i unutra. Pri otvaranju iznutra pritiskuje se ručica (kvaka) 37 na više, a ručica 30 u isto vreme na niže. Time se zatvarači 26 toliko podignu, da prorezi 29 dodju na visinu klina 21 i da se reza 18 gurne na levo. Njezina kosa površina 19 počinje da dejstvuje na kotur 12, pritiskuje na niže šipku 10, čiji zub 13 kreće rezu 38 na desno. Usled toga izlazi pritiskač 11 iz klinovog pravca 7, a klopka 39 iz pravca šlaglajstne i krilo vrata može potpuno da se otvori, pri čem klin 7 napušta prorez 6 i kućicu 5. Pri zatvaranju opet ustupa klopka 39 šlaglajstni 1, a pritiskač 11 klinu 7, koji opet ulazi u prorez 6 posle čega pojedini delovi opet zauzmu svoj osiguravajući stav.

Spolja mogu vrata da se otvore ključem, koji odgovara zatvaračima 26 i koji, uvučen u prorez 24 izaziva opisane pokrete pojedinih delova.

Umetanje drška 14 u čauru 16 tiče se jednog drugog oblika te sprave. Bez učesća reze 18 i njezinih zatvarača iznutra mogu da se izvedu iz svojih osiguravajućih položaja pritiskač 11 i klopka 39, kada se držak 14 dohvati ključem uvučenim u čauru 16, i povuče na niže. Ovakav oblik sprave je naročito onda probitačan, kad postoji bojazan istovremeno sudelovanja obeju ručica 30 i 37 uticajem spolja.

Patentni zahtevi:

1. Sprava za zatvaranje vrata, kod koje zatvaračko rame jednog dela vrata zajednički dejstvuje s uvodnim prorezom drugog dela vrata, naznačena time, što pored pritiskača 11 koji osigurava kraj ramena za zatvaranje da ne izlazi iz svog vodnog preseka (6) ima pritiskač (39), koji protiv otvaranje pokretnog dela vrata (1) dejstvuje, i što oba pritiskača stoje u takvoj raskidljivoj prinudnoj vezi, da mogu oba pomoću reze (13) koja se može spolja i iznutra izokrenuti zajednički, a poslednji pritiskač (39) i zasebno iznutra da se izokrene iz položaja, koji omogućava delimično otvaranje vrata.

2. Sprava za zatvaranje vrata po zahtevu 1, naznačena time, što je reza (18) tako izvedena, da može da izokrene zajedno oba pritiskača, a i da zaključava. Istovremeno mogu njezini zatvarači (26) da se stave u pravilan položaj za njezino pokretanje.

3. Sprava za zatvaranje vrata po zahtevu 1, naznačena time, što je kraj osiguravajućeg ramena snabdeven proširenjima (8, 9), koja otkrivaju one delove proreza (6) koji se nalaze neposredno do pritiskača (11) te time sprečavaju da se čime god do ovoga dodje.

Fig. 1

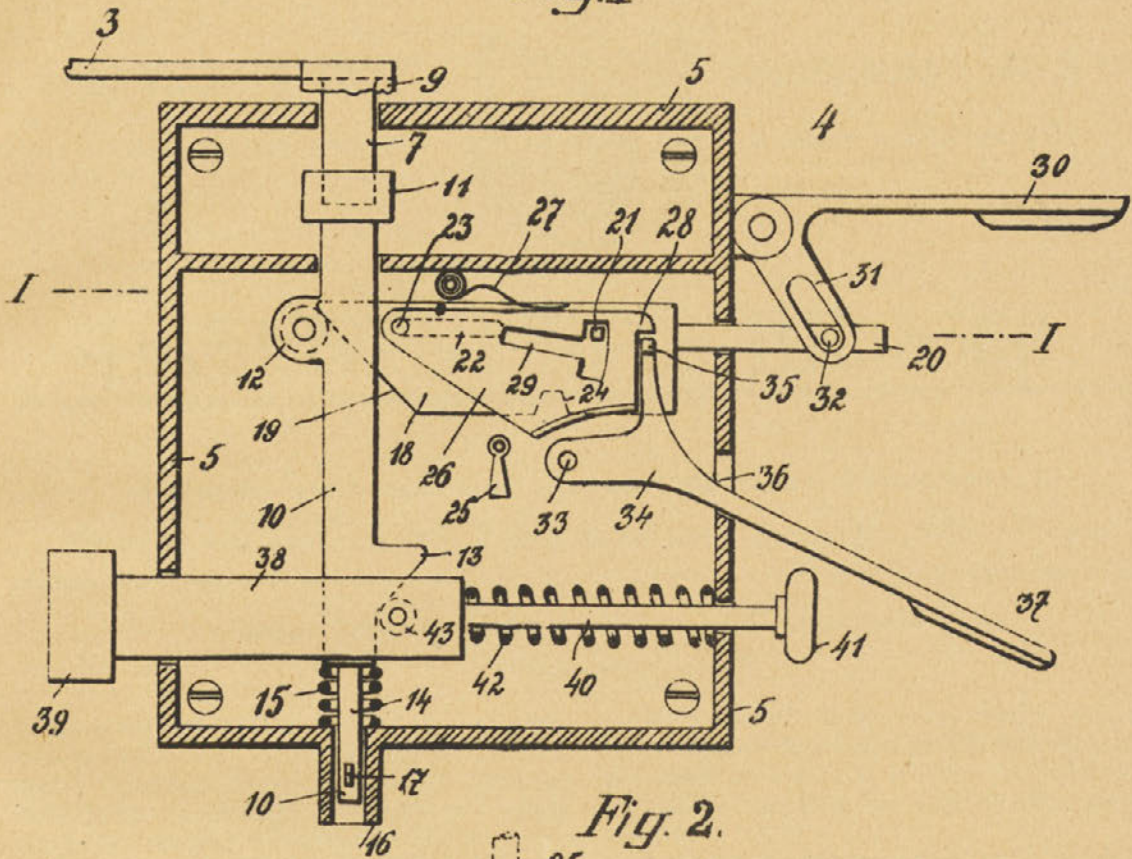


Fig. 2.

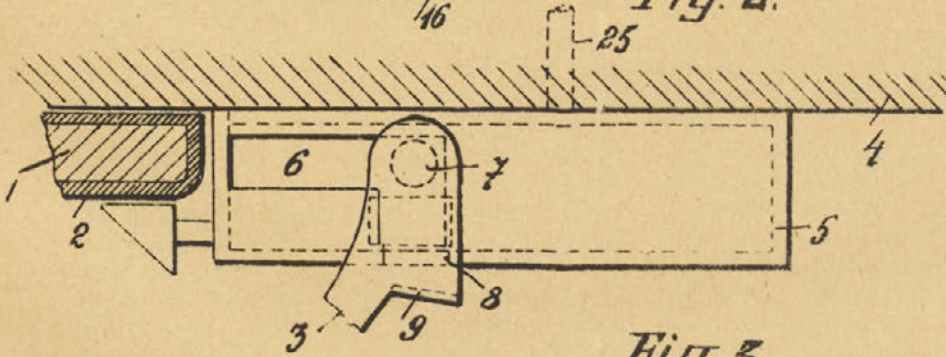


Fig. 3

