



PATENTNI SPIS BR. 1597.

Pierre Albert Gandillon, inženjer, Paris.

Sistem kolektivnih water-klozeta sa vodenim ispiranjem.

Prijava od 23. januara 1923.

Važi od 1. marta 1923.

Ovaj pronalazak ima za predmet sistem kolektivnih water-klozeta, čije je funkcionisanje osigurano vodom.

Ovaj se sistem odlikuje:

1. Dispozitivom koji automatski zadržava vrata u njihovom otvorenom položaju.
2. Vodenim ispiranjem koje izaziva otvaranje vrata posredstvom prednjeg dispozitiva.
3. Dispozitivom za zajedničko snabdevanje bazena za vodu.

Primera radi biće ovaj pronalazak opisan ovde niže s pozivom na priloženi nacrt na kome:

- Fig. 1. pokazuje frontalni izgled sistema.
- Fig. 2. horizontalni presek po liniji A-A fig. 1.
- Fig. 3. izgled sistema odozgo.
- Fig. 4. vertikalni presek po liniji B-B- fig. 1.
- Fig. 5. detalj sifon za izganjanje vode.
- Fig. 6. šemu mehanizma za komandovanje sifonom.

Sistem se sastoji iz serije kabina sa čuvalicama po turski 1- koje imaju izlaz u cevima za izbacivanje -2- povoljno nagnute u pogledu da se voda dovede u skupljač -3- pošto je ona prošla kroz sifone -4-. Dva zapušača -5- i -6- ispred svake kabine, omogućavaju da se sifon i skupljač pročiste, ako se zapuše. Ovaj poslednji se čisti inače automatski periodičnim progonom vode iz bazena za automatsko čišćenje.

Fig. 7. koji se nalazi na samom krovu sistema i koji je snabdeven sa cevi za izbacivanje -8- provetravanoj u -9-.

Vrata svake kabine imaju kao šarku jednu šipku -10- koja prolazi kroz krov i na koju je pričvršćena poluga -11- koju pokreće opruga -12- sa ciljem da vrata budu otvorena do položaja obeleženog sa -13-. Svaka kabina čisti se automatski vodom, koju izaziva pokret samih vrata. Toga radi na samom krovu sistema i desno od svake kabine namešteni su bazeni -14- u kojima su potopljeni sifoni -15-, čija se široka oklopna cev -16- završuje u obliku repa ribe -17- nameštena iznad čučalice po turskom -1-. Sifoni -15- snabdeveni su jednim dispozitivom za uvlačenje vode, koji je sastavljen iz jedne pobočne cevi sa sedištem na kome je namešten zaklopac -18-. Zaklopac se stavlja u pokret pokretanjem zvončeta -19- i jednim pokretačem -20- koji je snabdeven prstenom -21- koji je vezan na poluzi -22- koja može da oscilira oko osovine -23-. Ova poluga koja se okreće biva sadržana u odredjeni položaj oprugom -24-. Poluge -11- i -22- koje se završuju u obliku odgovarajućih kljunova, nameštene su tako da, kad se vrata zalvore, kljunovi dodju u dodir, prodju jedan mimo drugi, i zakače se ne utičući na zaklopac -18-, a prsten -21- se vraća natrag; međjutim kad se vrata otvore, kljunovi dodju u dodir i izazivaju pokretanje zvončeta -19-, posredstvom pokretača -20- i prstena -21-, podignu klapnu -18- koja se vraća na svoje ležište kad se kljunovi mimoidju. Uvlačenje i progon vode nastupa. Svi se bazeni snabdevaju iz jednog zajedničkog oluka sa kojim su u vezi posredstvom specijalnih otvora -25-

Fig. 1.

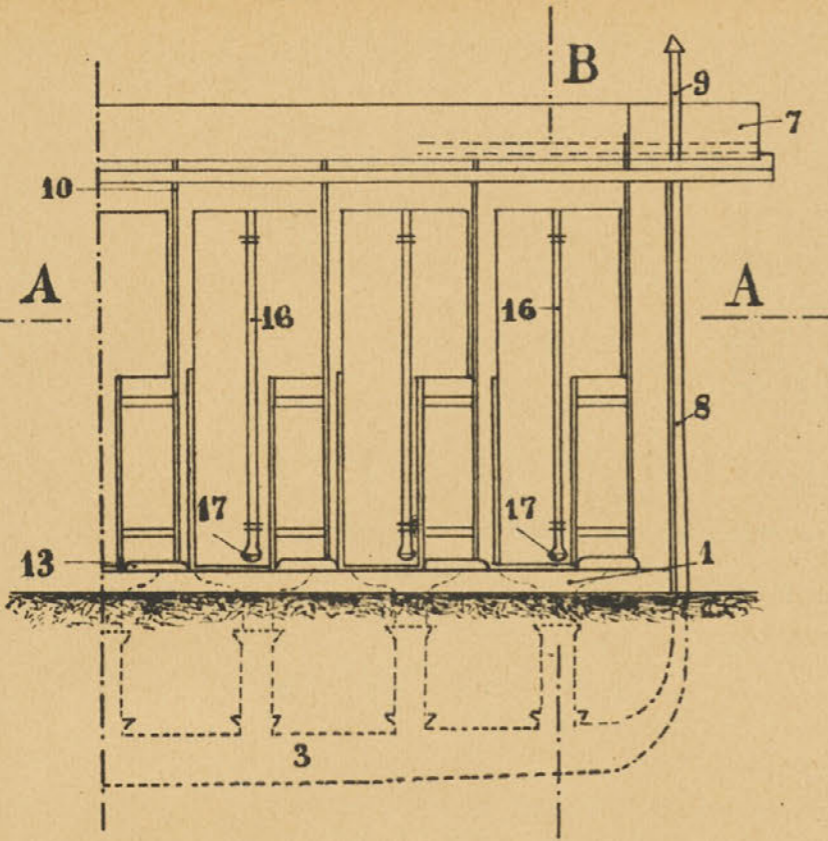


Fig. 2.

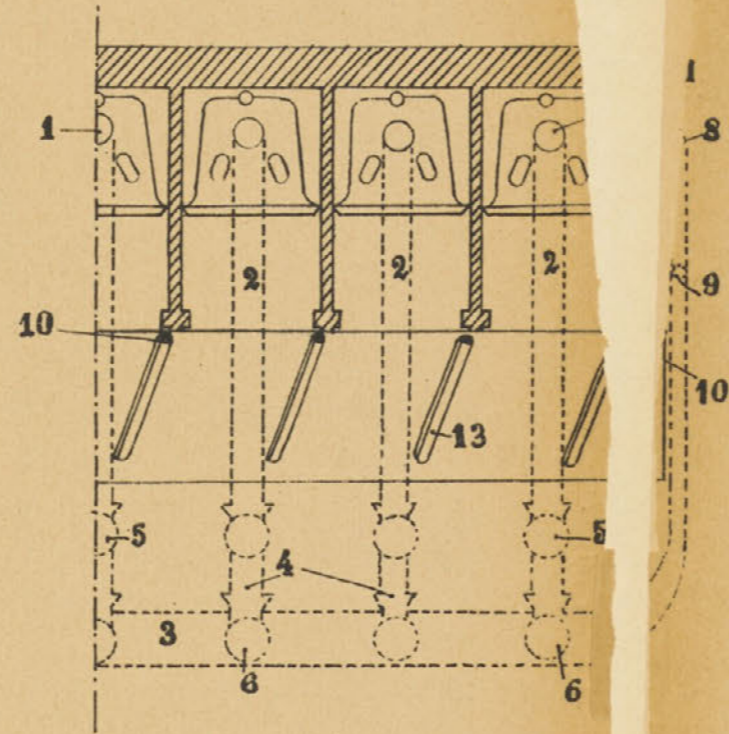


Fig. 3.

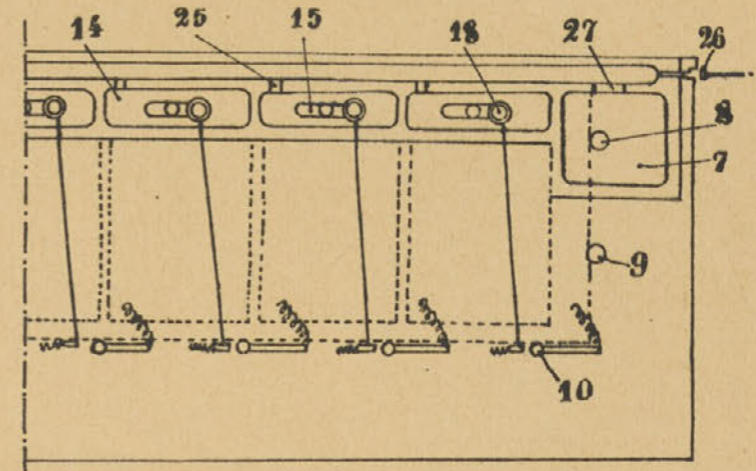


Fig. 6.

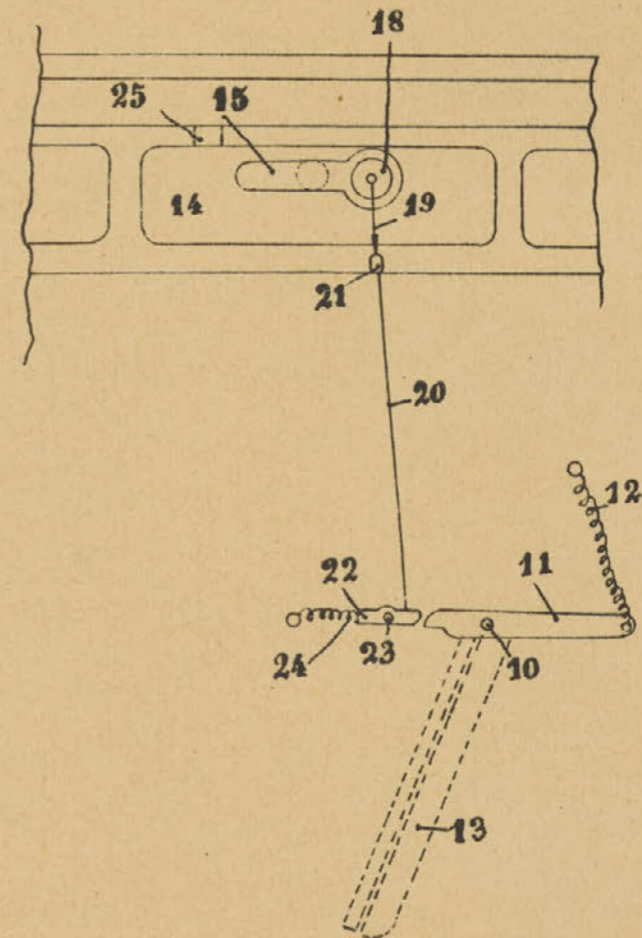


Fig. 4.

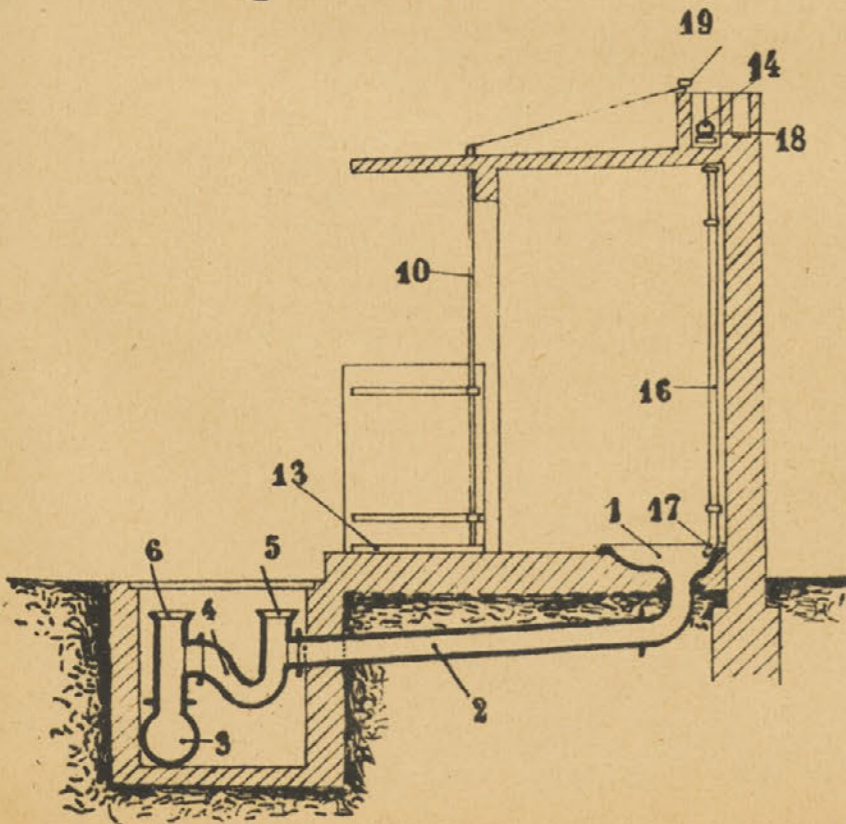


Fig. 5.

