



# **Gozdarski vestnik**

**6**

**LETO 1980**

# Gozdarski vestnik

SLOWENISCHE FORSTZEITSCHRIFT

SLOVENIAN JOURNAL OF FORESTRY

LETO 1980 • LETNIK XXXVIII • ŠTEVILKA 6

p. 249–296

Ljubljana, junij 1980

## VSEBINA – INHALT – CONTENTS

- Mag. Jože Ajdič in 249 Ocena razvojnih možnosti Gozdnega  
Stanko Brodnjak gospodarstva Maribor za obdobje  
1981–1985 z vidika nekaterih prob-  
lemov v gozdarstvu  
Assessment of development possibili-  
ties of the Regional forest manage-  
ment organization in Maribor for the  
period 1981–1985 envisaging some  
problems in forestry
- Mag. Slavka Kavčič 257 Stabilizacija v gozdarstvu  
Economical stabilization in forestry  
264 Gozd in divjad v Sloveniji
- Po LIFE 271 Ali bo padla trdnjava tropskega pra-  
gozda
- Mag. Igor Smolej 275 Projekt Jari – milijardno tveganje?
- Lado Eleršek 278 Splošni podatki o gozdovih in goz-  
darstvu držav Evropske gospodarske  
skupnosti
- Janko Kalan in 283 Klasificiranje in raziskovanje rastišč  
Marjan Zupančič
- 285 Gozdarsko vozilo  
TAM 170 T 14 KDP 4 × 4
- 288 Iz domače in tuje prakse
- 289 Književnost
- 293 Društvene vesti
- 295 Zapis na bukvi

Naslovna stran: Ali bo  
letos žirovo leto – foto M. Aljančič

TISK ČGP DELO

Gozdarski vestnik Izdaja  
Zveza inženirjev in tehnikov  
gozdarstva in lesarstva  
SR Slovenije

Uredniški svet:

Marjan Trebežnik, predsednik  
mgr. Boštjan Anko  
Branko Breznik  
Janez Černač  
Rozka Debevc  
Hubert Dolinšek  
Vilijem Garmuš  
dr. Franc Gašperšič  
Marjan Hladnik  
Marko Kmecl  
Vitomir Mikuletič  
mrg. Franjo Urleb

Uredniški odbor:

mrg. Boštjan Anko  
dr. Janez Božič  
Branko Breznik  
Marko Kmecl  
dr. Amer Krivec  
dr. Dušan Mlinšek  
dr. Iztok Winkler

**Odgovorni urednik**

**Editor in chief**

**Marko Kmecl, dipl. inž. gozd. oec.**

Uredništvo in uprava

Editors' address

YU 61000 Ljubljana

Erjavčeva cesta 15

Žiro račun – Cur. acc.

50101-678-48-428

Letno izide 10 števil

10 issues per year

Letna naročnina 180 din

Za ustanove in podjetja 600 din

za študente 100 din in

za inozemstvo 360 din

Subscription 360 din

Ustanoviteljici revije sta Zveza  
inženirjev in tehnikov gozdarstva  
in lesarstva Slovenije ter samo-  
upravna interesna skupnost za  
gozdarstvo Slovenije.

Poleg njiju denarno podpira iz-  
hajanje revije tudi Raziskovalna  
skupnost Slovenije.

Po mnenju republiškega sekre-  
tariata za prosveto in kulturo  
(št. 421-1/74 z dne 13. 3. 1974) za  
GV ni treba plačati temeljnega  
davka od prometa proizvodov.

## OCENA RAZVOJNIH MOŽNOSTI GOZDNEGA GOSPODARSTVA MARIBOR ZA OBDOBJE 1981—1985 Z VIDIKA NEKATERIH PROBLEMOV V GOZDARSTVU

Mag. Jože Ajdič (Maribor)\* in Stanko Brodnjak (Maribor)\*

Ajdič, J. in Brodnjak, S.: Ocena razvojnih možnosti Gozdnega gospodarstva Maribor za obdobje 1981—1985 z vidika nekaterih problemov v gozdarstvu. *Gozdarski vestnik*, 38, 1980, 6, str. 249—256. V slovenščini s povzetkom v nemščini.

Avtorja na osnovi razčlenjenih zaviralnih in pospeševalnih dejavnikov v sedanjem sistemu gospodarjenja z gozdovi v Sloveniji iščeta pota, ki bi gozdno gospodarstvo v prihodnjih petih letih pripeljalo do splošno znanih in nespornih družbenih ciljev na tem področju. Sugestije so povsem konkretne.

Ajdič, J. in Brodnjak, S.: Assessment of development possibilities of the Regional forest management organization in Maribor for the period of 1981—1985 envisaging some problems in forestry. *Gozdarski vestnik*, 38, 1980, 6, pag. 249—256. in Slovene with summary in German.

The authors are searching for the ways which could be able to lead the forest economy, within the next five years, to the generally established and indisputed social objectives in this area. Suggestions derived are realistic and based on the analysis of hampering and promoting factors existing in the actual system of the forest economy in Slovenia.

### 1.0. Uvod

#### 1.1. Splošna načela

Gozdarstvo je kot panoga dejavnosti izredno specifično in raznoliko v poslovnem procesu. Zakon o gozdovih govori o gozdu kot posebni dobrini splošnega pomena in predpisuje zanj tudi posebno varstvo in poseben način gospodarjenja z njim.

Socialistična republika Slovenija je po zakonu o gozdovih razdeljena na 14 gozdnogospodarskih območij. Gre torej za teritorialno delitev celotnega slovenskega gozdnega prostora. Znotraj vsakega gozdnogospodarskega območja naj z gozdovi praviloma gospodari ena delovna organizacija. Pri tem gre za gospodarjenje z gozdovi v zasebni in družbeni lasti.

Poslovni sistem je kot posledica takšne opredelitve gospodarjenja z gozdovi usmerjen k izpolnjevanju poslovnih ciljev. Za gozdarstvo bi lahko opredelili naslednje temeljne poslovne cilje:

---

\* Mag. J. A., dipl. inž. gozd., Gozdno gospodarstvo Maribor in S. B., dipl. inž. gozd., Gozdno gospodarstvo Maribor, Tyrševa cesta, 62000 Maribor, YU.

zadovoljevanje družbenih potreb po lesu,  
zagotavljanje trajnosti gozdov v njihovem biološkem smislu in trajnosti gozdne proizvodnje in donosov v smislu stalnega naraščanja prirastkov,  
trajna krepitev produktivne sposobnosti gozdnih zemljišč in sestojev in ohranjanje in krepitev splošno koristnih funkcij gozdov.

Naloge s področja gospodarjenja z gozdovi morajo zato uporabljati skupno delavci v združenem delu s področja gozdarstva in združeni kmetje-lastniki gozdov.

Delovna organizacija Gozdno gospodarstvo Maribor, ki ji je v smislu 9. člena zakona o gozdovih zaupano gospodarjenje z gozdovi v družbeni lasti in z gozdovi, na katerih je lastninska pravica, je samoupravno organizirana prek temeljnih organizacij združenega dela gozdarstva in temeljnih organizacij kooperacije gozdarstva. Delavci in kmetje, združeni v temeljnih organizacijah, skladno z zakonom opravljajo vse proizvodne naloge in samoupravno odločajo o ustvarjanju in delitvi dohodka.

## 1.2. Osnove za usmeritev razvoja

V mariborski občini obstajajo pomembne prednosti za pospešen razvoj gozdarstva, lesarstva in še nekaterih drugih dejavnosti. Te prednosti do danes še niso v polni meri izkoristili, ker se pri gospodarjenju z gozdovi pojavljajo pospeševalni in zaviralni dejavniki:

### a) Pospeševalni dejavniki:

velika gozdnatost v občini, ki znaša nad 42 %, velika ohranjenost gozdov, še posebej v Pohorsko-Kozjaškem masivu, velika tradicija gospodarjenja z gozdovi in lesni predelavi, visoka stopnja strokovnosti pri gospodarjenju tako v družbenih kot zasebnih gozdovih, relativno dobra odprtost in dostopnost gozdov, lesnopredelovalna industrija ima poleg kmetijstva in vodá edina lastno surovinsko osnovo, zato ima gozd pomembno komparativno prednost, večnamenske funkcije gozda.

### b) Zaviralni dejavniki:

neracionalna samoupravna organiziranost gozdarstva, ki slabi povezavo z lesno predelavo in onemogoča usmerjanje blagovnih tokov,

razdrobljenost gozdne posesti, ki onemogoča enotno in usmerjeno politiko investiranja, še posebej pri izgradnji gozdnih komunikacij, ter enoten tehnično-tehnološki razvoj in racionalno izrabo obstoječih proizvodnih kapacitet,

neracionalna organizacija skupnih dejavnosti, permanentnega izobraževanja in usmerjene kadrovske politike,

prenizka akumulativna sposobnost gozdarstva,

razdrobljenost lesnopredelovalne industrije in predimenzioniranost njenih kapacitet, kar povzroča slabo izkoriščanje te-teh in pogojuje povečanje pritiska na etate,

premajhna zavzetost in skrb lesnopredelovalne industrije za vlaganja v razširjeno reprodukcijo gozdarstva ter s tem krepitev lastnega surovinskega zaledja.

## **2.0. Problematika gospodarjenja z gozdovi**

### **2.1. Splošno koristne funkcije in lastništvo gozdov**

V uvodu poudarjeni temeljni poslovni cilji po ohranjanju in krepitvi splošno koristnih funkcij gozdov prihaja v določena nasprotja z ohranjanjem zasebnega lastništva v gozdovih.

Po zakonu o gozdovih je gospodarjenje z gozdovi skupno tako za gozdove v družbeni kot zasebni lasti. To določilo pa v nadaljnjem tekstu zakona ne daje prave ingerence gozdnogospodarskim organizacijam za njegovo uveljavljanje. Dejstvo je, da je ohranjanje splošno koristnih funkcij gozda širši družbeni interes, zasebno lastništvo gozda pa dediščina naših družbenoekonomskih odnosov. Problem je posebej izrazit pri drobnolastniški strukturi gozdne posesti, kadar obravnavamo tisto kategorijo lastnikov, ki nimajo statusa kmeta in jim lastništvo nad gozdom praktično ne predstavlja vira prihodkov.

Sistemske rešitve za to področje, ki je specifično za SR Slovenijo, bi zagotovile gozdarstvu neprimerno boljše pogoje za celovitije gospodarjenje z gozdovi.

### **2.2. Proces združevanja gozdov v gozdnogospodarskem območju Maribor**

Leta 1963 je zakon o gozdovih SR Slovenije z namenom, da bi uredil sodobno gospodarjenje z gozdovi, predpisal skupno gospodarjenje z gozdovi v gozdnogospodarskem območju, in sicer v enotni območni gozdnogospodarski organizaciji.

Temeljni cilj skupnega gospodarjenja z gozdovi pa kljub predpisu tedaj ni bil v celoti uresničen. Iz enotnega gospodarjenja je izostal del družbenih gozdov, s katerimi gospodarijo kmetijske, prometne, industrijske, turistične, zdravstvene in druge delovne organizacije in društva. V gozdnogospodarskem območju Maribor je tako še vedno 4.020 ha družbenih gozdov zunaj skupnega gospodarjenja. Zaradi neenotnega gospodarjenja z gozdovi pa niso prizadete le gospodarske funkcije gozdov, temveč v veliki meri tudi njihove varovalne in socialne funkcije.

Ob spoznanju družbenega pomena skupnega gospodarjenja z gozdovi je medobčinska gospodarska zbornica za Podravje skupaj z družbenopolitičnimi organizacijami podravske regije že v preteklem letu začela z združevanjem gozdarstva in dosegla prve rezultate v priključitvi KK Ptuj-TOZD gozdarstvo. V občini Maribor, v kateri je razdrobljenost največja, pa se ti procesi odvijajo zelo počasi. To zavira nekatere druge procese, saj je integracija gozdarstva v območju pogoj za nadaljnje integracijske povezave gozdarstva z lesno predelavo v enoten kompleks, ki bo zagotavljal gospodarno poslovanje, večjo delitev dela, skupne naložbe usmerjene v izvoz, odpiranje novih delovnih mest in integralno izrabo celotne lesne surovine. Le-ta se še ne predeluje doma in gre kot surovina v izvoz.

### **2.3. Enak obseg proizvodnje in dohodek**

Uveljavljanje načela trajnega gospodarjenja z gozdovi zahteva od gozdarjev tudi ohranjanje enake glavnice pri lesni masi. To pomeni, da lahko govorimo o praktično enakem obsegu proizvodnje. Proizvodnjo sicer lahko povečujemo z intenziviranjem gozdnogojitvenih del in boljšim izkoriščanjem sečnih odpadkov, vendar do razumnih meja. Takšna prizadecvanja bi zagotovila v naslednjem sred-

njeročnem obdobju naraščanje proizvodnje in s tem tudi blagovne proizvodnje po stopnji 0,8% na leto. To je praktično tudi vse, kar lahko gozdarstvo ponudi na področju večanja blagovne proizvodnje, toda pri zagotavljeni enostavni reprodukciji.

Razširjena reprodukcija je v gozdarstvu izredno dolgotrajen proizvodni proces, ki zahteva velike naložbe, donosnost pa je vprašljiva, saj je časovno izredno odmaknjena. Takšnih naložb gozdarstvo samo ne zmore.

S sprejetjem Dogovora o uresničevanju družbene usmeritve razporejanja dohodka v letu 1980 (Ur. list SRS št. 3/80) je panoga gozdarstvo postavljena v izjemno težak položaj. Pri enakem obsegu proizvodnje je namreč praktično nemogoče zagotoviti realno rast dohodka. To pa pomeni po določitih navedenega dogovora tudi nazadovanje realne rasti osebnih dohodkov. Če upoštevamo še dejstvo, da so trenutni osebni dohodki v gozdarstvu pod poprečjem gospodarstva v SR Sloveniji, je vsa problematika še toliko bolj resna. Ob določenih trenutnih težavah pri zaposlovanju bodo neugodna delitvena razmerja dohodka in čistega dohodka povzročala še večje težave pri zaposlovanju v bodoče.

#### **2.4. Gozdne prometnice in njihov javni pomen**

Osnovni pogoj za intenzivno gospodarjenje z gozdovi je dovolj gosto in kvalitetno cestno omrežje, ki omogoča prevoz lesa s sodobnimi prevoznimi sredstvi čez vse leto. Znano je, da sta bila Pohorje in Kozjak vse do pred 25. leti prometno popolnoma zaprti območji. Izjema so bile le kamionske ceste do večjih naselij. Z intenzivno izgradnjo gozdnih prometnic v zadnjih letih so bile dograjene osnovne povezave, ki omogočajo racionalen prevoz lesa iz vseh gozdov. Posebej pomembno je dejstvo, da so gozdne ceste prometno povezale številne manjše vasi, zaselke in tudi posamezne kmetije ter kmetom tako omogočile ne le obstoj, ampak tudi modernizacijo kmetijske proizvodnje.

V prihodnjem planskem obdobju 1981–1985 bo potrebno obstoječe gozdno-cestno omrežje še spopolniti. Posebej pomembna naloga je postopna modernizacija cest z razširitvijo ozkih tras, ublažitvijo preveč ostrih ovinkov, zamenjav vseh lesenih mostov s trajnimi konstrukcijami in končno postopno asfaltiranje najpomembnejših in najbolj obremenjenih cest. Ker bodo tako urejene ceste rabile tudi drugim dejavnostim (turizmu, kmetijstvu, vojski), je potrebno zagotoviti sofinanciranje ostalih asociacij. Pri izgradnji gozdnih prometnic bi morale pomembnejšo vlogo odigrati predvsem banke, s tem da bi gozdarstvu zagotovile dolgoročne kredite po zmernih obrestnih merah. Izgradnja gozdnih prometnic bi morala dobiti status prednostnih naložb, še posebej zato, ker bomo večino gozdnih prometnic gradili v obmejnih in nerazvitih območjih.

#### **2.5. Blagovna proizvodnja lesa v zasebnih gozdovih**

S stališča pridobivanja lesa za nadaljnjo predelavo iz gozdov v zasebni lasti je pomembna struktura gozdov glede na velikost gozdne posesti. Velikost gozda, ki je v lasti enega lastnika v posameznih karakterističnih območjih je zelo različna. Velike gozdne posestnike srečujemo na Pohorju in Kozjaku, skrajno razdrobljeni pa so gozdovi v ravninskem delu Pohorja.

Poprečna velikost zasebne gozdne posesti v občini Maribor je razmeroma nizka. Po gospodarskem pomenu gozdov v kmečkem gospodarstvu lahko razdelimo zasebne gozdove v naslednje 3 kategorije:

Velikost posesti	Površina		Gozd. posestniki		Poprečna velikost posesti v ha
	ha	%	število	%	
do 3 ha	5.737	31,7	6.538	82,7	0,88
3–20 ha	8.299	45,9	1.267	16,0	6,55
nad 20 ha	4.060	22,4	104	1,3	39,04
Skupaj	18.096	100,0	7.909	100,0	2,28

Gozdovi prve kategorije služijo v glavnem le zadovoljevanju lastnih potreb gozdnih posestnikov po lesu, za prodajo pa sekajo v njih le malo in občasno. V drugo skupino spadajo mešana kmetijskogozdna kmečka gospodarstva, ki so v večji meri odvisna od gozda in jim predstavlja dohodek od prodaje lesa važen dopolnilni vir zaslужka. V tretjo kategorijo gozdne posesti z več kot 20 ha gozdov pa štejemo gozdne kmetije, pri katerih glavni del dohodka izhaja iz gozdarstva.

Razdrobljene gozdove manjših posesti so v preteklosti skoraj povsod prekomerno izkoriščali, zato so danes osiromašeni lesnih zalog in degradirani na velikih površinah. Bolje ohranjeni so ostali gozdovi velikih posestnikov, ki so ob normalnem izkoriščanju lahko dobili iz svoje posesti dovolj sredstev za normalno gospodarjenje in vlagali tudi v razvoj kmetijstva. Posebno pereč problem pa je, da se struktura gozdne posesti iz leta v leto menja in to v smeri vedno večjega drobljenja posesti. Dokajšnje površine gozdov so prešle v zadnjih letih tudi v nekmečke roke.

Navedeni problemi neugodno vplivajo na blagovne tokove lesa, ki odhaja v pretežno slabo predelanem stanju mimo usmerjenega gospodarjenja na trg, medtem ko lesna predelava ostaja brez potrebne surovine. Trend upadanja blagovne proizvodnje iz zasebnih gozdov je viden in iz leta v leto večji, saj se dotok zmanjšuje s stopnjo 3 do 5 %.

Poseben problem je individualno žaganje lesa na zasebnih žagah. Žaganje na njih presega že vse razumne meje za porabo v kmečkih gospodarstvih. Zato je potrebno omejiti tak način nesmotrnega razžagovanja lesa in poostriiti kontrolo, ker se pojavljajo prekupčevalci, ki si nekontrolirano prisvajajo dohodek od utaje davkov in drugih obveznosti. Na tak način izgublja družbena skupnost znatna sredstva pri davkih občanov, prometnem davku, prispevku za biološka vlaganja v gozdove in stroških gospodarjenja. Družbenopolitičnim skupnostim priporočamo, da navedeno problematiko prouče in zakonsko sankcionirajo.

## 2.6. Usklajevanje interesov pri prostorskem planiranju

S stališča gozdarstva je v mariborskem gozdnogospodarskem območju pomembno predvsem naslednje:

- razmejitev površin med kmetijstvom in gozdarstvom,
- uskladitev gozdarstva z interesi turizma,
- ohranitev zelenega pasu v mestnih sredinah.

Že dolgo smo priča pojavu, da družbeno kmetijstvo in tudi kmetje opuščajo obdelavo na površinah, ki so za kmetijstvo manj primerne. Take površine spontano zarašča grmovje, ki v daljšem časovnem obdobju preide v gozd. S predhodno rajonizacijo zemljišč in njeno klasifikacijo po pomembnosti, seveda v soglasju z vsemi uporabniki (KZS, kmeti, kmetijskimi kombinati, KZ, občinami), bi dobili podatke za usklajen prostorski plan. Na ta način bi gozdarstvo odstopilo

zemljišča v nižinskih predelih, ki so primerna za kmetijsko proizvodnjo, danes pa jih prekrivajo manj donosni gozdovi in plantažni nasadi topole. Na drugi strani pa bi kmetijstvo odstopilo površine, ki se zaraščajo v hribovitih predelih in bi jih gozdarstvo lahko smotrno uporabilo za snovanje novih gozdov. Poudarjamo, da gozdarstvo pri tem ne želi večati gozdnih površin na račun kmetijskih, ampak le prispevati svoj delež k smotrnejši izrabi vseh površin.

Z razvojem turizma na Pohorju se kažejo vse večje potrebe in tudi zahteve za krčenjem najbolj donosnih gozdov, katerih površine uporabljajo za izgradnjo rekreacijskih objektov za zimski in letni turizem. Zavedamo se, da gozdarstvo ni samo sebi namen, zato moramo upoštevati tudi interese drugih uporabnikov prostora. V zvezi z uskladitvijo interesov panog gozdarstva in turizma je naročena ekološka študija za Pohorje. Na osnovi izsledkov ekološke študije se bomo morali odločiti, kaj je za gozdnogospodarsko območje Maribor pomembnejše: pospeševati razvoj turizma na škodo gozdarstva, ali dati prednost gozdarstvu in to z vidika zagotavljanja lesne surovine in ohranjanja splošno koristnih funkcij gozdov. Pohorje s svojimi ohranjenimi gozdovi je surovinska osnova dobro razviti lesno-predelovalni industriji, pogoj za obstanek višinskih kmetij, regulator vodnega režima dravskih elektrarn. Nudi tudi možnosti za razvoj turizma in pogojuje zdravo človeško okolje. Te ugotovitve moramo vgraditi v planiranje usklajenega razvoja tako turizma kot gozdarstva in drugih posrednih koristnikov prostora in gozdov.

Zaradi nenačrtnega krčenja obmestnih gozdov bodo morale občinske skupščine čimprej sprejeti ustrezne odloke o zelenem pasu mestnih središč.

### **2.7. Povezava gozdarstva, lesarstva in trgovine**

V načrtovanem srednjeročnem obdobju mora priti do večjega povezovanja med gozdarstvom, lesarstvom in trgovino.

Z družbenega in tudi gospodarskega vidika je proces povezovanja gozdarstvo - lesarstvo-trgovina odvisen od interesov delavcev, da si zagotovijo večji prihodek in povečajo učinkovitost poslovanja tako v gozdarstvu kot v lesni predelavi. Te interese je mogoče uresničiti prek tako zastavljenih poslovnih ciljev, s katerimi bomo lahko:

- ustvarili pogoje za dohodkovno povezovanje,
- ustvarili pogoje za pravičnejšo delitev akumulacije,
- ustvarili pogoje za delitev proizvodnih programov s specializirano veliko serijsko proizvodnjo,
- ustvarili pogoje za:
  - skupno planiranje,
  - delitev dela,
  - racionalizacijo transporta,
  - združevanje sredstev za naložbe,
  - odpiranje novih delovnih mest,
  - skupni marketing, skupno obdelavo podatkov in
  - integralni poslovni informacijski sistem.

### **3.0. Zaključne misli**

1. Na področju lastništva gozdov bo potrebno razmisliti o boljših sistemskih rešitvah in tudi na ta način ustvariti gozdarstvu pogoje za celovitejše gospodarjenje z gozdovi.



2. Proces združevanja družbenih gozdov v eno delovno organizacijo je potrebno čimprej zaključiti. To mora biti tudi splošen družbeni interes, ki mu bo v zaključnem delu sledila še racionalnejša samoupravna organiziranost.

3. Dogovor o uresničevanju družbene usmeritve razporejanja dohodka v letu 1980 je za gozdarstvo praktično nesprejemljiv. Gozdarstvo je potrebno obravnavati ločeno, kot panogo dejavnosti s posebnim, širšim družbenim poslanstvom in ne samo z vidika njegove lastne ekonomije.

4. Zaradi javnega značaja gozdnih prometnic bo potrebno v financiranje, in sicer pri izgradnji in vzdrževanju le-teh, vključiti tudi ostale porabnike. Predvsem moramo zagotoviti, da se v financiranje pri izgradnji cest v večji meri vključi še lesnopredelovalna industrija in banke z ugodnejšimi krediti.

5. Povečevati bo potrebno blagovno proizvodnjo lesa predvsem v zasebnih gozdovih. Kmete lastnike gozdov bo potrebno bolje dohodkovno povezati prek temeljnih organizacij kooperacije. Omejiti bomo morali pretirano lastno uporabo lesa v kmečkih gospodarstvih, saj je mnogokrat vir prekupčevanja z lesom. Ravno tako bo potrebno omejiti individualno žaganje lesa na zasebnih žagah, ki predstavlja neracionalno trošenje lesne surovine in presega dejanske potrebe posameznih kmečkih gospodarstev.

6. S prostorskimi plani bomo morali dokončno razmejiti interese med uporabniki prostora. Za gozdarstvo je pomembna razmejitev predvsem pri:

uporabi gozdnih oziroma kmetijskih zemljišč,  
usklajevanju interesov gozdarstva in turizma in  
ohranjanju zelenega pasu v mestnih središčih.

7. Pri povezovanju z lesnopredelovalno industrijo in trgovino mora gozdarstvo kupoprodajne odnose v celoti zamenjati z dohodkovnimi odnosi. Prek skupnega prihodka in skupnega dohodka bodo ustvarjene tudi boljše osnove za poslovno tehnično sodelovanje in pravičnejšo delitev akumulacije.

### Povzetek

Od gozdarstva se v srednjeročnem obdobju 1981–1985 mnogo pričakuje. Zaradi deficita pri proizvodnji lesne surovine je gozdarstvo postavljeno pred dejstvo, da poizkuša na vse možne načine večati proizvodnjo in še posebej blagovno proizvodnjo. Načrtovani etati so zastavljeni smelo, enako tudi obseg gozdnogojitvenih del. Ob teh ciljnih se pojavljajo tudi problemi, ki delujejo zavidalno; lahko jih razvrščamo po različnih kriterijih. Za gozdarstvo trdimo, da lahko s pomočjo svojih strokovnih in ostalih institucij mnogo problemov reši samo znotraj svoje panoge. Danes bi želeli opozoriti predvsem na tiste, ki jih gozdarstvo samo ne more rešiti, saj so takšnega pomena, da zadevajo interese skoraj vseh občanov, gozdnih posestnikov in ostalih upravnikov prostora. Mednje sodijo:

nasprotje med splošno koristnimi funkcijami in lastništvom gozdov,  
problem neenotnega gospodarjenja z družbenimi gozdovi znotraj gozdnogospodarskega območja,

zagotavljanje realne rasti dohodka ob enakem obsegu proizvodnje,  
gozdne prometnice in njihov javni pomen,  
blagovna proizvodnja lesa v zasebnih gozdovih,  
usklajevanje interesov pri prostorskem planiranju in  
povezovanje gozdarstva, lesarstva in trgovine.

Pri reševanju navedenih problemov potrebuje gozdarstvo podporo javnosti. Bilo bi namreč zelo nerodno in tudi neodgovorno, če bi to, kar smo v srednjeročnih planih zapisali, ostalo samo na papirju.

# EINSCHÄTZUNG DER ENTWICKLUNGSMÖGLICHKEITEN DER FORSTDIREKTION MARIBOR FÜR DIE PERIODE 1981–1985 VON STANDPUNKT EINIGER FORSTLICHER PROBLEME

## Zusammenfassung

Die Forstwirtschaft soll in der mittelfristigen Periode 1981–1985 viel leisten. Wegen des Defizits bei der Produktion des Holzrohstoffes steht die Forstwirtschaft vor der Forderung, mit allen möglichen Mitteln die Produktion zu steigern und dabei insbesondere die Produktion für den Markt. Die geplanten Etate sind energisch festgesetzt, desgleichen der Umfang der waldbaulichen Arbeiten. Solche Ziele bringen auch Probleme, welche hemmend wirken; diese können nach verschiedenen Kriterien gruppiert werden. Für die Forstwirtschaft gilt, dass sie fähig ist, mit Hilfe ihrer eigenen fachlichen und anderen Institutionen viele Probleme selbst zu lösen. Hier soll vor allem auf jene Probleme hingewiesen werden, die von der Forstwirtschaft allein nicht gelöst werden können, dass sie so bedeutend sind, dass sie die Interessen fast aller Leute, Waldbesitzer und übriger Raumbenutzer betreffen. Das sind unzweideutig die folgenden Probleme:

Gegensatz zwischen den allgemein nützlichen Funktionen des Waldes und den Kategorien des Waldbesitzes.

Problem der uneinheitlichen Bewirtschaftung der gemeinschaftlichen Wälder innerhalb der forstwirtschaftlichen Region von Maribor.

Sicherung des realen Wachstums des Einkommens bei gleichbleibendem Produktionsumfang.

Verkehrslinien im Wald und deren öffentliche Bedeutung.

Holzproduktion für den Markt in Privatwald.

Interessenausgleich bei der Raumplanung und Verbindung der Forstwirtschaft, Holzwirtschaft und des Handels.

Die Lösung der angeführten Probleme erfordert die öffentliche Unterstützung der Forstwirtschaft. Es wäre nämlich unangebracht und verantwortungslos, wenn die mittelfristigen Pläne auf dem Papier bleiben würden.

Prvi natiskan bibliografski pregled gozdarskih strokovnih prispevkov je izšel v

## **BIBLIOGRAFIJI GOZDARSKEGA VESTNIKA**

V bibliografiji so poleg bogato dokumentiranega pregleda razvoja revije Gozdarski vestnik po leksikografskih pravilih zbrani in razvrščeni vsi prispevki, ki so izšli v Gozdarskem vestniku od prve številke leta 1938 do leta 1977, ko je revija štela 35 let izhajanja.

Za iskanje prispevkov v bibliografiji (kazalu) so bralcu na voljo trije vhodi: tematski (po decimalni oxfordski klasifikaciji) ter vhoda po avtorjih in abecednem redu. Knjiga obsega približno 250 strani, ima format vestnika in je izšla v 1000 izvodih.

Uredniški svet je sklenil, da jo bodo naročniki revije lahko dobili po simbolični ceni 50.– din. Lahko jo naročite z dopisnico ali po telefonu (20-588). Dobili jo boste po pošti »po povzetju«.

Zaradi racionalizacije poslovanja (stabilizacija) pa je zaželeno, da Društva inženirjev in tehnikov gozdarstva zberejo interesente ter pošljejo skupinsko naročilo.

Uredništvo

## STABILIZACIJA V GOZDARSTVU

Mag. Slavka Kavčič (Ljubljana)\*

Kavčič, S.: Stabilizacija v gozdarstvu. *Gozdarski vestnik* 38, 1980, 6, str. 257—263. V slovenščini.

Avtorica obravnava letošnje strateške gospodarske usmeritve v Sloveniji ter njihov odraz v gozdnem gospodarstvu. Ugotavlja, da so stabilizacijske usmeritve premalo selektivne, zlasti velja to za gozdarstvo, kjer se ostalim proizvodnim neugodnim prvinam, pridružijo še zelo neenakomerni naravni pogoji.

Kavčič, S.: Economical stabilization in forestry. *Gozdarski vestnik*, 38, 1980, 6, pag. 257—263. In Slovene.

The author deals with the strategic economical orientations of the current year in Slovenia and their reflection in the forest economy of this country. She states that the stabilizing orientations are not selective enough especially in forestry where some inevitable unfavourable elements are joined by very unstable natural conditions.

### 1. Nujnost stabilizacijskih ukrepov

Letošnje leto je zadnje leto tega srednjeročnega obdobja in zato za uresničitev zastavljenih ciljev za obdobje 1976—1980 izredno pomembno. Za minuli del tega srednjeročnega obdobja, zlasti za leto 1979 so značilne negativne težnje (čeprav ne gre prezreti tudi nekaj uspehov) na področju reprodukcije, pri posameznih oblikah porabe, na področju obvladovanja cen, na področju uvoza in izvoza ter na področju obvladovanja denarja v reprodukcijskem procesu. Izrazito neugodne težnje na teh pomembnih področjih aktivnosti so oslobile akumulativno in reprodukcijsko sposobnost gospodarstva in s tem zavrla razvoj samoupravnih družbeno-ekonomskih odnosov. Zato je leto 1980 tisto, v katerem je mogoče s korektivnimi akcijami ustaviti ali vsaj omiliti izrazito neugodne težnje iz prejšnjih let (predvsem iz leta 1979). Takšne cilje odražajo tudi resolucije (zvezna in republiške oziroma pokrajinske) o uresničevanju srednjeročnega plana za leto 1980. Značilnost letošnjih resolucij je, da bolj kot resolucije iz prejšnjih let terjajo od delovnih ljudi in vseh družbenih dejavnikov stabilizacijsko ravnanje, ki se mora odraziti predvsem v:

- pospešenem združevanju dela in sredstev na dohodkovnih osnovah;
- racionalnejšem izkoriščanju vseh proizvodnih dejavnikov, predvsem pa v boljši izrabi delovnega časa, manjši rasti zaposlovanja, zmanjševanju proizvodnih stroškov, varčevanju z energijo in boljšem izkoriščanju proizvodnih zmogljivosti;
- hitrejšem povečevanju izvoza, racionalnem nadomeščanju uvoza;
- umerjeni rasti cen;
- krepitevi akumulativne in reprodukcijske sposobnosti gospodarstva;
- omejevanju investicij v meje razpoložljivih sredstev in njihovem usmerjanju v proizvodnjo, ki zagotavlja stabilnejše odnose na trgu, naraščanje izvoza in zmanjševanje odvisnosti od uvoza ter ustvarjanju večjega dohodka na osnovi uporabe znanja sodobne tehnologije in produktivnosti dela;

\* Mag. S. K., dipl. oec. VTOZD za gozdarstvo, Biotehniška fakulteta Univerze Edvarda Kardelja v Ljubljani, Večna pot 83, 61000 Ljubljana, YU.

zmanjševanju vseh oblik neproizvodne porabe, zlasti pa osebne, splošne in skupne porabe.

V resolucijah so dane le glavne usmeritve. Podrobnejša navodila o ravnanju delavcev pri določanju posameznih aktivnosti pa so dana predvsem v:

1. Zakonu o začasni prepovedi razpolaganja z delom družbenih sredstev za izplačevanje dnevnic za službena potovanja, nadomestil za prevozne stroške na službenem potovanju, reprezentančnih izdatkov, izdatkov za reklamo in propagando, izdatkov za avtorske honorarje, izdatkov za intelektualne storitve ter izdatkov po pogodbi o delu v letu 1980;

2. Zakonu o začasni prepovedi razpolaganja z družbenimi sredstvi za financiranje negospodarskih in neproizvodnih investicij v letu 1980;

3. Dogovoru o uresničevanju družbene usmeritve razporejanja dohodka v letu 1980 v SR Sloveniji.

Čeprav imajo zlasti omejitve pri izplačevanju dnevnic in nadomestil za prevozne stroške na poslovanje gozdarskih organizacij združenega dela izreden pomen, bomo v sestavku analizirali le vpliv dogovora o uresničevanju družbene usmeritve razporejanja dohodka v letu 1980 na plan razporejanja dohodka in čistega dohodka. Vzrok je predvsem v tem, da se dobro gospodarjenje v samoupravnih organizacijah gozdarstva mnogokrat kaže drugače kot v drugih organizacijah materialne proizvodnje.

## **2. Določila dogovora o uresničevanju družbene usmeritve razporejanja dohodka v letu 1980 v SR Sloveniji in njihov namen**

Dogovor je, kot smo že rekli, eden izmed izvedbenih aktov resolucije. Za razliko od drugih aktov, ki veljajo za območje celotne Jugoslavije, velja ta dogovor le za območje SR Slovenije. Za področje usmerjanja razporejanja dohodka v letu 1980 je namreč vsaka republika sprejela svoj dogovor.

Dogovor vsebuje družbene usmeritve za razporejanje dohodka na sredstva za osebne dohodke in skupno porabo v temeljnih organizacijah združenega dela in v delovnih skupnostih. Dogovor ne posega na področje delitve sredstev za osebne dohodke med posamezne delavce, kar pomeni, da ne posega v sistem delitve po delu in rezultatih dela. Iz tega izhaja, da dogovoru ni mogoče očitati, da zavira izpopolnjevanje sistema delitve po delu in rezultatih dela. Lahko bi rekli celo obratno. Ker se po določitih dogovora sredstva za osebne dohodke oblikujejo glede na velikost dohodka, bodo v temeljnih organizacijah nujno morali sprejeti takšen sistem delitve sredstev za osebne dohodke, da bodo več dobili tisti delavci, ki so k dohodku več prispevali.

Seveda pa tudi ni mogoče zanikati, da preveliko omejevanje sredstev za osebne dohodke lahko privede do opuščanja sistema delitve po delu in rezultatih dela. Pri delitvi sredstev za osebne dohodke med posamezne delavce je poleg drugega treba upoštevati tudi socialno varnost. Ta vidik pri razporejanju sredstev za osebne dohodke pa lahko pomeni angažirati prevelik delež razpoložljivih sredstev za osebne dohodke za delavce, ki opravljajo nižje ovrednotena dela in naloge, čemur nujno sledi uravnilovka.

V dogovoru so opredeljene glede oblikovanja sredstev za osebne dohodke v temeljnih organizacijah materialne proizvodnje in temeljnih organizacijah družbenih dejavnosti. Vendar bomo, ker analiziramo vpliv dogovora na gospodarjenje gozdnogospodarskih samoupravnih organizacij, ki sodijo med materialno proizvodnjo, izhajali le iz tistih opredelitev dogovora, ki zadevajo materialno proizvodnjo.

Dogovor določa v 3. členu, da naj delavci v temeljnih organizacijah, ko planirajo razporejanje dohodka in čistega dohodka za leto 1980, upoštevajo usmeritev resolucije in planirajo 25 % počasnejšo rast osebnih dohodkov od rasti dohodka. Pri planiranju rasti sredstev za osebne dohodke pa naj delavci poleg splošne usmeritve upoštevajo še:

nujnost sorazmerno večjega zaostajanja rasti sredstev za osebne dohodke tam, kjer je rast dohodka občutno nad poprečjem in manjšega zaostajanja tam, kjer je rast dohodka pod poprečjem;

primernost manjšega zaostajanja rasti sredstev za osebne dohodke od rasti dohodka, kjer je večji del rasti dohodka ustvarjen z izvozom;

nujnost sorazmerno večjega zaostajanja rasti sredstev za osebne dohodke v tistih temeljnih organizacijah, v katerih v letu 1979 niso zagotovili počasnejše rasti sredstev za osebne dohodke od rasti dohodka;

nujnost sorazmerno manjšega oziroma večjega zaostajanja rasti sredstev za osebne dohodke od rasti dohodka v tistih temeljnih organizacijah, kjer so osebni dohodki sorazmerno nižji oziroma višji od poprečnih osebnih dohodkov na zaposlenega v gospodarstvu v SR Sloveniji.

### **3. Nekateri kazalci gospodarjenja gozdarskih samoupravnih organizacij v letu 1979 in plan za leto 1980**

V gozdarskih delovnih organizacijah so združene temeljne organizacije združenega dela, ki gospodarijo z gozdovi v družbeni lasti in temeljne organizacije kooperantov, ki gospodarijo z gozdovi v zasebni lasti. Ker pa se, zaradi različnih pogojev gospodarjenja in različnega načina proizvodnje, pokažejo ob sicer enakem delu drugačni poslovni rezultati v temeljnih organizacijah združenega dela in drugačni v temeljnih organizacijah kooperantov, bomo gospodarjenja in plan prikazali ločeno za gospodarjenje z gozdovi v družbeni lasti in ločeno za gozdove v zasebni lasti.

#### **3.1. Gospodarjenje v temeljnih organizacijah združenega dela in plan za leto 1980**

Za gospodarjenje z gozdovi v družbeni lasti je v SR Sloveniji oblikovanih 58 temeljnih organizacij. V letu 1979 je bilo v teh temeljnih organizacijah zaposlenih 4543 delavcev. Iz planskih aktov za leto 1980 izhaja, da se bo število zaposlenih povečalo za 1 %.

V letu 1979 je bilo iz gozdov v družbeni lasti ustvarjenega 1,264.752 tisoč dinarjev dohodka. Planiran dohodek za leto 1980 je 1,453.434 tisoč dinarjev ali 15 % več od realiziranega v letu 1979.

V lanskem letu je bilo za osebne dohodke porabljenih 590.913 tisoč dinarjev ali 47 % realiziranega dohodka. S planom za leto 1980 je predvideno da bodo porabili za osebne dohodke 45 % dohodka. Planiran obseg sredstev za osebne dohodke je 652.795 tisoč dinarjev oziroma 10 % več od porabe v letu 1979. Planirani mesečno razporejeni dohodek za osebne dohodke na zaposlenega je le za 9 % večji od realiziranega v letu 1979. V letu 1979 so bili poprečni mesečni osebni dohodki 10.839 din. Del dohodka, ki so ga delavci v teh temeljnih organizacijah namenili za svojo skupno porabo je znašal 98.404 din, plan za leto 1980 pa je 106.189 tisoč dinarjev, ali za 7 % več od realizacije leta 1979. Sredstva za akumulacijo, ki so bila v letu 1979 oblikovana v višini 98.736 tisoč din, so zavzemala 8 % dohodka. Plan za leto 1980 predvideva da bo tovrstnih sredstev za 42 % več od leta poprej, ali 140.068 tisoč dinarjev. Delež sredstev za akumulacijo naj bi se torej v letu 1980 dvignil na skoraj 10 %.

### 3.2. Gospodarjenje v temeljnih organizacijah kooperantov v letu 1979 in plan za leto 1980

Čeprav zavzema količinska proizvodnja v gozdovih zasebnega sektorja prek 50 % celotne proizvodnje gozdnogospodarskih delovnih organizacij, je doseženi dohodek v temeljnih organizacijah kooperantov, ki gospodarijo z zasebnimi gozdovi, precej nižji kot pa v temeljnih organizacijah združenega dela, ki gospodarijo z gozdovi družbenega sektorja. Vzrok je predvsem v tem, da opravijo v temeljnih organizacijah kooperantov večino proizvodnje kmetje lastniki gozdov, v temeljnih organizacijah združenega dela pa delavci. Delo delavcev plačujejo iz sredstev za osebne dohodke, torej iz dohodka, delo kmetov pa iz celotnega prihodka in pomeni za temeljno organizacijo kooperantov materialni strošek. To je tudi vzrok, da je v temeljnih organizacijah kooperantov zaposlenih trikrat manj delavcev kot v temeljnih organizacijah združenega dela.

V letu 1979 je bilo v temeljnih organizacijah kooperantov doseženega 493.421 tisoč dinarjev dohodka. Plan za leto 1980 predvideva 21 % povečanje, število zaposlenih pa naj bi bilo večje za 6 %.

Sredstva za osebne dohodke so znašala v letu 1979 170.510 tisoč dinarjev, kar je 35 % dohodka. Plan za leto 1980 predvideva za osebne dohodke 33 % dohodka ali 198.013 tisoč dinarjev. Poprečni mesečni osebni dohodki so bili v letu 1979 11.714 din, v letu 1980 naj bi se povečali za 9 %.

Čeprav so za leto 1980 planirana sredstva sklada skupne porabe manjša kot so bila realizirana v letu 1979 (indeks je 95), je predviden obseg sredstev za akumulacijo le za 16 % večji od doseženih tovrstnih sredstev v letu 1979. To pomeni, da je predvidena rast sredstev za akumulacijo celo nižja od predvidene rasti dohodka.

### 3.3. Gospodarjenje v gozdarstvu SR Slovenije v letu 1979 in plan za leto 1980

V točkah 3.1 in 3.2 smo prikazali kolikšen obseg dohodka so dosegli v temeljnih organizacijah združenega dela, ki gospodarijo z gozdovi v družbeni lasti in kolikšen v temeljnih organizacijah kooperantov, ki gospodarijo z gozdovi v zasebni lasti. Poleg obravnavanih samoupravnih organizacij pa so v gozdarske delovne organizacije združene tudi temeljne organizacije tako imenovanih stranskih dejavnosti (gradnja gozdnih cest in vlak, prevoz lesa, mehanične delavnice ipd.). Ker imajo tovrstne dejavnosti na poslovanje gozdarske delovne organizacije manjši vpliv in ker se tu ne pojavljajo posebnosti kot pri glavni gozdarski dejavnosti, poslovanja teh temeljnih organizacij ne bomo posebej obravnavali.

Gozdarstvo SR Slovenije (seštevek gozdarskih delovnih organizacij) je v letu 1979 doseglo 2.648.877 tisoč dinarjev dohodka. Iz obrazcev P-80 je razvidno, da planirajo za leto 1980 doseči 3.118.159 tisoč dinarjev dohodka, kar je 17 % več od realizacije leta 1979. Ta dohodek bodo realizirali z 4 % večjim številom zaposlenih.

Toliko povečanje števila zaposlenih v gozdarstvu je odstopanje od dosežane prakse. Gozdarstvo je bilo vrsto let nazaj med tistimi panogami dejavnosti, kjer je bilo število zaposlenih skoraj konstantno. Za osebne dohodke je bilo v letu 1979 razporejenega 47 % dohodka oziroma 1.257.458 tisoč dinarjev. V letu 1980 predvidevajo porabiti za osebne dohodke 46 % dohodka oziroma 1.427.040 tisoč dinarjev. V letu 1979 so znašali poprečni mesečni osebni dohodki 10.920 din, za leto 1980 pa so planirani 11.893 din ali 9 % višji od doseženih v letu 1979.

Manjši porast poprečnih mesečnih osebnih dohodkov od porasta dela dohodka, ki je namenjen za osebne dohodke (kjer je indeks 113) je posledica večjega števila zaposlenih.

Sredstva za akumulacijo so v letu 1979 znašala 220.011 tisoč dinarjev oziroma 8 % dohodka. Iz predvidevanja za leto 1980 izhaja, da bodo sredstva za akumulacijo obsegala 10 % dohodka in bodo znašala 312.641 tisoč dinarjev.

#### 4. Skladnost rasti dohodka, sredstev za osebne dohodke, sredstev za skupno porabo in za akumulacijo z opredelitvami v slovenski resoluciji in dogovoru v gozdarstvu SR Slovenije in odstopanja od tovrstnih kazalcev v gospodarstvu SR Slovenije

V resoluciji je predvidena rast dohodka v letu 1980 v primerjavi z letom poprej za 22 %. V gozdarstvu je planirana rast dohodka:

- v dejavnosti gospodarjenja z gozdovi v družbeni lasti 15 %,
- v dejavnosti gospodarjenja z gozdovi v zasebni lasti 21 %,
- v gozdarstvu Slovenije 17 %.

Torej odstopa gozdarstvo pri rasti dohodka od resolucijskih določil. V gospodarstvu Slovenije planirajo povečati dohodek za 25 %. Iz tega izhaja, da bo gozdarstvo doseglo v letu 1980 (seveda če bodo predvidevanja tudi uresničena) slabše finančne rezultate kot gospodarstvo SR Slovenije.

V letu 1980 naj bi bila rast sredstev za osebne dohodke nižja od rasti dohodka za 25 %. V dogovoru je opredelitev, da vpliva na rast sredstev za osebne dohodke poleg rasti dohodka tudi poprečni razporejeni del dohodka za osebne dohodke v letu 1979.

Koliko lahko gozdarstvo upoštevajoč obe omejitvi dogovora (rast dohodka in poprečne osebne dohodke v letu 1979) v letu 1980 poveča sredstva za osebne dohodke in kolikšno je predvideno povečanje, vidimo iz naslednjih podatkov:

Organizacije	% povečanja osebnih dohodkov	
	po dogovoru	planiran
TOZD	12,00	10
TOK	14,06	16
gozdarstvo skupaj	13,10	13

V gospodarstvu SR Slovenije predvidevajo povečati obseg sredstev za osebne dohodke za 24 %.

Predvidena rast sredstev za osebne dohodke v posameznih gozdarskih TOZD ne ustreza dogovoru. Usmeritvam je skladna samo rast sredstev za osebne dohodke v gozdarstvu kot celoti, odstopanja pa so v posameznih dejavnostih, in sicer v temeljnih organizacijah združenega dela navzdol, v temeljnih organizacijah kooperantov pa navzgor.

Zaradi različnih pogojev pridobivanja dohodka v temeljnih organizacijah združenega dela predvideva dogovor možnost usklajevanja razmerij v razporejanju dohodka na ravni delovne organizacije. Zato so se lahko delavci pri sprejemanju planskih aktov za leto 1980 dogovorili, da bodo v tistih temeljnih organizacijah, kjer so pogoji za pridobivanje dohodka slabši, namenjali za osebne dohodke večji del dohodka, v tistih temeljnih organizacijah kjer so boljši pa manjši del dohodka. Iz podatkov v poglavju 3 je razvidno, da dosegajo v gozdarstvu zaradi razlik v lastništvu gozdov, s katerimi gospodarijo posamezne samoupravne organizacije in zaradi različnih naravnih in proizvodnih pogojev v temeljnih organizacijah, pri sicer enaki kvaliteti in kvantiteti dela, različne poslovne rezultate.

Zato so se delavci v vseh samoupravnih organizacijah, združenih v gozdno-gospodarske delovne organizacije odločili planirati, ne glede na različne rezultate poslovanja, enako rast poprečnih osebnih dohodkov. Posledica takšne odločitve pa so v nekaterih organizacijah skromna sredstva za akumulacijo. *Zato morajo odločitve o enaki rasti sredstev za osebne dohodke spremljati tudi odločitve o združevanju sredstev za razširjenje materialne osnove dela. Kajti brez združevanja sredstev ni mogoče zagotoviti temeljnih organizacijam, ki delajo pod slabšimi pogoji poleg osebnih dohodkov tudi enakomeren razvoj.*

V resoluciji je tudi napotilo, koliko lahko naraščajo v letu 1980 cene in življenjski stroški.

Življenjski stroški naj bi bili v letu 1980 višji kot so bili v letu 1979 za 19 %, poprečni osebni dohodki pa 15 %. To pomeni, da smo se zaradi stabilizacijskih ukrepov odločili, da bodo realni osebni dohodki nižji za okrog 4 %. Ker je rast osebnih dohodkov vezana na rast dohodka, ki je po posameznih temeljnih organizacijah različna, življenjski stroški pa bodo narasli za vse enako ne glede na osebne dohodke, je znižanje realnih osebnih dohodkov zelo različno. V gozdarstvu, kjer predvidevajo kar za 10 indeksnih točk manjšo rast osebnih dohodkov od rasti cen življenjskih potrebščin, bodo realni osebni dohodki nižji kar za 9,5 %. To pa je še enkrat več kot predvidevajo usmeritve za leto 1980. Zlasti so takšna predvidevanja problematična zato, ker iz podatkov o letošnjih gibanjih izhaja, da dohodek v gozdarstvu ne bo večji kot je predvideno s planom, medtem ko je rast cen precej večja kot smo pričakovali.

## 5. Zaključek

Gospodarska gibanja v letu 1979 so bila takšna, da so stabilizacijske usmeritve za leto 1980 nujne. Toda stabilizacijske usmeritve premalo upoštevajo različne pogoje poslovanja in dela v posameznih organizacijah združenega dela in med posameznimi panogami dejavnosti, zato posamezne temeljne organizacije različno občutijo stabilizacijske ukrepe. To pa ni posledica slabega dela v preteklosti, ampak predvsem pogojev poslovanja, na katere delavci v organizacijah združenega dela ne morejo vplivati, vsaj v krajšem času ne. Problemi se zlasti pojavljajo v tistih panogah dejavnosti, kjer so eden izmed proizvodnih dejavnikov tudi naravni pogoji. Naravne pogoje ni mogoče tako hitro spremeniti, da bi bili rezultati vidni takoj. Ker pa so naravni dejavniki tudi omejeni, jih ni mogoče povečati. Delavci v teh organizacijah imajo malo možnosti povečevati dohodek, pa se morajo kljub temu v enaki meri kot delavci v temeljnih organizacijah, kjer so možnosti za pridobivanje dohodka večje, držati sprejetih usmeritev pri razporejanju dohodka. Med organizacije, kjer so naravni pogoji bistven proizvodni dejavnik, sodijo tudi organizacije, ki gospodarijo z gozdovi.

V temeljnih organizacijah kooperantov pomeni boljše poslovanje tudi večji delež kmetov v doseženi prodajni ceni. Večji delež kmetov pa je prikazan kot materialni strošek, ki znižuje dohodek. Iz tega izhaja, da bi morali zaposleni delavci v temeljnih organizacijah kooperantov kmete odpraviti s čimmanjšim možnim deležem. Le na ta način si namreč lahko povečajo svoje osebne dohodke.

V temeljnih organizacijah združenega dela bi morali delavci zaradi interesa dosežati čimvečji dohodek, organizirati proizvodnjo samo v gozdovih, kjer so proizvodni pogoji takšni, da omogočajo pridobiti nadpoprečen dohodek. Upoštevanje samo dohodkovnega principa pri gospodarjenju z gozdovi pa bi lahko dovedlo do devastacije gozdov.



Ker v dogovoru pri razporejanju dohodka ni določil, iz katerega bi bilo razvidno, da lahko gozdarske organizacije združenega dela delijo dohodke drugače kot druge organizacije združenega dela, je edini izhod, da delavci znižujejo realne osebne dohodke. Ker pa ni mogoče zniževati osebnih dohodkov pod določen minimum, je realno pričakovati v gozdarstvu kršitev resolucijskih določil in določil dogovora. V gozdarstvu so pogoji dela izredno težki, kar povzroča stalno pomanjkanje delovne sile. V primeru, da se bodo osebni dohodki v gozdarstvu bolj zniževali kot v drugih panogah dejavnosti, se bo fluktuacija delavcev povečala. To lahko resno ogrozi izvrševanje planskih obveznosti v pridobivanju gozdnih lesnih sortimentov. Stvar presoje pa je, kaj je družbeno škodljivejše:

ali delavcem v gozdarstvu, ki delajo pod težjimi pogoji kot so v poprečju gospodarstva SR Slovenije in kjer so naravni pogoji tisti, ki ne omogočajo povečevati dohodek, dovoliti večjo rast osebnih dohodkov kot izhaja iz dogovora,

ali pa se strogo držati določil dogovora in rast osebnih dohodkov prilagoditi rasti dohodka, tvegati zmanjšanje proizvodnje in s tem surovinsko osnovo za lesnopredelovalno industrijo.

#### Literatura

1. Resolucija o politiki izvajanja družbenega plana SR Slovenije za obdobje 1976—1980 v letu 1980. Ur. list Slovenije številka 1/80.
2. Dogovor o uresničevanju družbene usmeritve razporejanja dohodka v letu 1980 s komentarjem. Delavska enotnost, Ljubljana 1980.
3. Bilten št. 2, Odbor udeležencev o uresničevanju družbene usmeritve razporejanja dohodka v letu 1980. Ljubljana 1980.
4. Obrazci P-80 gozdnogospodarskih organizacij v SR Sloveniji.

### KONČANO JE NOVO POMEMBNO GOZDARSKO TERMINOLOŠKO DELO

V maju je izšel slovar gozdarskih tehniških izrazov v petih jezikih. V njem je obdelano področje izkoriščanja gozdov, gozdnih gradenj in drugih tehničnih dejavnosti v gozdarstvu. Gozdarski strokovnjaki bodo lahko posamezne izraze našli v slovenskem, hrvaškem, srbskem, makedonskem, nemškem in angleškem jeziku. Sestavil ga je prof. Zdravko Turk ob sodelovanju strokovnjakov z vseh jugoslovanskih gozdarskih visokih šol.

Različni vhodi bodo omogočali, da bo iskalec lahko iz kateregakoli jezika poiskal ustrezni izraz v kateremkoli drugem jeziku. Slovar ima 4000 gesel na 300 straneh B5 formata. Pripravljali so ga nekaj let in je temeljito pripravljeno leksikografsko delo, katerega potrebo in vrednost bosta stroka in čas zagotovo visoko ovrednotila.

Koristil bo vsem, zato si ga nemudoma oskrbite (Inštitut za gozdno in lesno gospodarstvo Ljubljana, Večna pot 2, telefon 061/264-761)

## GOZD IN DIVJAD V SLOVENIJI

### Gozdarski študijski dnevi 1980

Študijski dnevi 1980 GOZD IN DIVJAD V SLOVENIJI, ki so bili v dneh 28. in 29. januarja 1980, so uspeli v strokovnem, organizacijskem in didaktičnem pogledu.

Posvetovanje je bilo aktualno in zato potrebno, saj imajo gozdarji in lovci pri gospodarjenju v skupnem prostoru veliko skupnih nalog, kar povzroča v nekaterih območjih tudi konflikte, ki jih pogojujejo predvsem napake v preteklosti. Nujno je, da po načelih trajnosti in s sodelovanjem ter z usklajenim delom negujemo krajino in divjad ter ves živalski svet kot neločljivo celoto.

Skupna posvetovanja je potrebno nadaljevati v različnih organizacijskih oblikah, vse do posvetovanj po območjih, ki pa naj imajo v programih predvsem konkretne in praktične rešitve za določene razmere.

Komisija za ovrednotenje teh študijskih dni je imela nalogo, da pripravi povzeteke v obliki stališč in sugestij. Na podlagi referatov, vprašanj in razprave so izoblikovali:

### STALIŠČA IN PREDLOGE

#### 1. Izobraževanje in raziskovalno delo

Usklajevalno delo med gozdarstvom in lovstvom zahteva veliko znanja, še posebej iz ekologije, in to v obeh dejavnostih. Za boljše medsebojno razumevanje ciljev in dela pa je potrebno medsebojno spoznavanje.

Skoraj 90 % lovišč je v upravljanju lovskih družin, ki delujejo kot društva. Svoje cilje in naloge na področju varstva, gojitve in lova divjadi uresničujejo s člani-amaterji. Osnovni cilj je doseganje ustrežnejšega strokovnega znanja lovcev, tako pri gojitvi divjadi kot pri njenem ekosistemskem obravnavanju. Razen poglobljanja in razširitve sedanjih vzgojnoizobraževalnih programov (izpit, tečaji za lovske čuvaje, dopisna šola, glasilo LOVEC, Zlatorogova knjižnica) bo potrebna tudi ustrežnejša organiziranost v lovskogojitvenih območjih in to s profesionalnimi delavci. V tem smislu mora lovska organizacija ustrežnejšo skrb posvetiti tudi kadrovanju, da bo omogočeno enakopravnejše sodelovanje med gozdarstvom in lovstvom.

V učnem programu gozdarske srednje šole v Postojni je zahtevano lovstvo z obveznim izpitom. Celotni učni program na VTOZD za gozdarstvo pri Biotehniški fakulteti pa je ekološko naravnani. Iz učnih načrtov posameznih VTOZD v okviru Biotehniške fakultete je razvidno, da se poučujejo predmeti s področja ekologije divjadi le na VTOZD za gozdarstvo in veterinarstvo, na VTOZD za veterinarstvo pa je od leta 1979 organiziran podiplomski študij gojitve divjadi.

Slušatelji VTOZD za biologijo se temeljito seznanijo s podobno tematiko v okviru predmeta ekologije živali. Na ostalih VTOZD Biotehniške fakultete ne poučujejo lovstvo in ne ekologije divjadi. Vsekakor pa bi morali vsi diplomanti Biotehniške fakultete celovito obvladati ekološke vidike gospodarjenja s prostorom v svoji dejavnosti, ki je del življenjskega okolja divjadi, torej tudi pri študiju primarne kmetijske proizvodnje.

Tako bi vsi najpomembnejši uporabniki prirodnega prostora v svojih programih izobraževanja, pri delu v svoji dejavnosti in v odnosu do drugih težili k gospodarjenju na ekoloških načelih.

V organizacijskem pogledu beležimo veliko aktivnost lovske organizacije, manj pa na strokovnem področju. Obvladati tudi to in vnesti nove poglede, spoznanja in dosežke lovstva v vsakdanjo prakso gospodarjenja z divjadjo. Temu problemu mora lovska organizacija v naslednjem obdobju posvetiti največ pozornosti. V prvi vrsti sta potrebna večji poudarek in veljava znanstvenoraziskovalnemu in strokovnemu delu, ki mora proučevati problematiko, značilno za Slovenijo, tako pri veliki in mali divjadi. Vzporedno z biologijo, ekologijo, patologijo divjadi mora biti raziskovalni program usmerjen tudi v proučevanje okolja, to je v življenjski prostor divjadi. To terja kompleksno obravnavanje celote in skupinsko delo raziskovalcev številnih profilov v dobro pripravljenih projektih.

Prednost naj imajo aplikativne raziskovalne naloge in tudi neobdelane fundamentalne študije. Veljavo pa morajo dobiti strokovne rešitve kot rezultat teh raziskav, ki bodo prenesene v prakso.

Poleg domačih znanstvenoraziskovalnih nalog je potrebno poznati tudi dosežke tujih raziskav, jih vnašati v lovstvo in prilagajati našim razmeram in okolju. Taka kombinacija dosežkov domačih in tujih raziskav mora postati vsakdanja praksa usmerjanja in organiziranja raziskovalne dejavnosti v Sloveniji. Lovska organizacija mora vzpodbujati znanstvenoraziskovalno delo v Sloveniji, skrbeti za sodelovanje z vsemi raziskovalnimi organizacijami ter posamezniki in združevati skupaj z drugimi več sredstev za realizacijo raziskovalnih projektov v lovstvu.

V Sloveniji je raziskovalna dejavnost organizirana v dveh inštitucijah, v odseku za lovstvo na Inštitutu za gozdno in lesno gospodarstvo v Ljubljani in v Inštitutu za zoohigieno in patologijo divjadi pri Biotehniški fakulteti-veterina v Ljubljani. Glede na probleme, ki se pojavljajo v življenjskem prostoru za divjad zunaj gozda pa priporočamo, da začne tudi kmetijski inštitut uvrščati v svoje programe naloge s tega področja.

## **2. Načrtovanje in kontrolna metoda odnosov gozd – divjad**

Z družbenimi dogovori, samoupravnimi sporazumi, lovskogospodarskimi načrti, gozdnogospodarskimi načrti in prostorskimi plani, ki morajo biti med seboj usklajeni na ekoloških osnovah, moramo vzpostavljati in ohranjati zapleteno biološko ravnovesje in zagotavljati usklajen cilj: trajna ohranitev in krepitev vseh vrst družbeno pomembnih vlog gozda in ohranitev vseh vrst divjadi in ostalega živalskega sveta, ki spada v gozdno okolje in to v številu, ki je usklajeno z naravnimi življenjskimi možnostmi.

S kontrolno metodo, to je s stalnim, sprotnim in celovitim ugotavljanjem odnosov med divjadjo in njenim okoljem, ki se kaže pri rastlinstvu s stopnjo izkoriščenosti za prehrano, pri divjadi pa z zdravstvenim stanjem, telesno težo in drugimi kazalci kvalitete, reprodukcijsko sposobnostjo in vedenjem, moramo ugotavljati stopnjo medsebojne usklajenosti. Kazalci izkoriščenosti okolja in kazalci pri divjadi sicer ne povedo, koliko je divjadi v absolutnem številu, povedo pa relativni odnos med rastlinojedo divjadjo in njenim življenjskim okoljem.

S kontrolno metodo ugotavljamo trenutno stanje, usmerjamo posege in sprotno ter nenehno spremljamo in kontroliramo pravilnost in uspešnost storjenih ukrepov.

V 40. členu zakona o varstvu, gojitvi in lovu divjadi ter o upravljanju lovišč (Uradni list SRS št. 25/76) je določeno, da morajo biti lovskogospodarski načrti, gozdnogospodarski načrti in načrti o razvoju kmetijstva v občini medsebojno usklajeni glede števila in strukture posameznih vrst divjadi in ne smejo biti v

nasprotju z določbami družbenega dogovora o določenih skupnih zadevah pri gospodarjenju z divjadjo in upravljanju lovišč.

V gozdnogospodarskih načrtih morata dobiti divjad in sploh živalska komponenta svoje stalno mesto in tako zamenjati dosedanje formalno prilogo s podatki o divjadi.

Srednjeročni načrt 1981–1985 za gospodarjenje z gozdovi predvideva povečane sečnje, kar v krajšem obdobju sicer pomeni izboljšanje pogojev za divjad, vendar pa je zato mogoče predvideti naraščanje konfliktov zaradi potreb po istočasni povečani obnovi gozdov.

Še posebej moramo računati na močne konflikte pri povečani razširjeni reprodukciji, ki je tudi predvidena v tem načrtu. Ravno na tistih površinah, kjer so sukcesije grmišč najprimernejše in najpomembnejše za divjad, so praviloma tudi realne možnosti za razširjeno reprodukcijo z direktno premeno.

### 3. Rajonizacija divjadi in prostorski plani

Zaradi osnovne naloge, tj. varstva, gojitve in lova divjadi, sodi lovstvo med dejavnosti, katerih razvoj je v celoti odvisen od naravnih pogojev. Divjad kot posebna živalska kategorija je integralni del ekosistemov. To pomeni, da je divjad pogojno obnovljiva naravna dobrina; pogoj je primerna stopnja ohranjenosti okolja. Iz tega izhaja, da šele primerna stopnja ohranjenosti okolja lovstvu zagotavlja pogoje za izvajanje osnovnih nalog. To pa je razlog in istočasno imperativ za vključevanje lovstva oziroma upoštevanje potreb divjadi na vseh stopnjah prostorskega planiranja.

Izhodišča, s katerih se lovstvo vključuje v proces načrtovanja izrabe prostora, morajo temeljiti na značilnostih položaja divjadi v ekosistemi ter poznavanju in predvidevanju njenih reakcij na spremembe v njih. To so istočasno osnove za naloge drugih dejavnosti v prostoru v razmerju do divjadi oziroma lovstvu. Med temi izhodišči je treba upoštevati predvsem naslednje ekološke značilnosti divjadi:

- vrsto, pestrost,
- dnevni in letni ritem,
- sezonsko razširjenost,
- socialnost,
- medvrstne odnose,
- prehrabene navade,
- reagiranje na dodatne energijske vhodke v prostoru.

Prostorsko opredelitev intenzitete ukrepov v zvezi z varstvom, gojitvijo in lovom divjadi oziroma rajonizacijo divjadi je ena od konkretnih oblik vključevanja lovstva v proces načrtovanja izrabe prostora. To z drugimi besedami pomeni, da z rajonizacijo določimo območja, v katerih bomo določeni vrsti (ali vrstam) divjadi dajali prednost in kje ne. Rajoniziramo navadno tiste vrste, katerih prisotnost lahko ovira druge dejavnosti, npr. kmetijstvo in gozdarstvo v prostoru. To so nekatere vrste parkljaste divjadi in medved. Medved je edina vrsta, za katero je območje varstva in gojitve določeno z odredbo v območju v SR Sloveniji in na katerem je medved zaščiten (Uradni list SRS šte. 29/66).

V samoupravnem sporazumu o enotnih gojitvenih smernicah v SR Sloveniji v obdobju 1980–1985 je nakazana potreba po rajonizaciji jelenjadi, divjega prašiča in neavtohtonih vrst parkljaste divjadi. Vprašanje rajonizacije, ki jo bo treba izpeljati v prihodnjem srednjeročnem obdobju pa ne smemo jemati preveč toga, saj je celotno načrtovanje dejavnosti v zvezi z varstvom, gojitvijo in lovom divjadi istočasno tudi oblika rajonizacije.

#### 4. Pasišča in grmišča za divjad

Pasišča in grmišča za divjad so kmetijske ali gozdne površine, katerih osnovni namen je s pomočjo ustreznih biotehničnih ukrepov in ob upoštevanju sukcesij vzdrževanje naravnega vira prehrane divjadi, z grmišči pa tudi mirne cone.

Take površine morajo biti trajno izločene v gozdnogospodarskih in prostorskih načrtih. Količina takih površin in prostorska razporeditev, ki naj bo po možnosti mozaična, je v prvi vrsti odvisna od vrst divjadi, katerim so te površine namenjene, in od naravnih pogojev. Za vse take površine je obvezno opredeliti funkcije in ukrepe ter spremljati razmere in dinamiko sprememb. Le tako bodo te površine rabile svojemu namenu.

Pasišča so eden od virov prehrane v času od spomladi do jeseni. Biotehnični ukrepi so čiščenje, gnojenje in košnja. Z gnojenjem se poveča količina in zboljša kvaliteta krme ter podaljša vegetacijska doba, s košnjo pa lahko pridobimo krmo za zimsko krmiljenje; poleg tega je košnja osnovna nega in vzdrževanje pasišč.

Grmišča je smiselno izločati tam, kjer so združbe bogate z grmovnimi vrstami in je primerna dolgoročna sukcesija razvoja. Kot vir prehrane so grmišča pomembna skozi vse leto, še posebej pa za zimski čas, ko je druge hrane manj. Še posebej so pomembna za jelenjad in srnjad, pa tudi za medvede in prašiče, ptice in ostali živalski svet.

Biotehnična dela v grmiščih so obnovitvene sečnje, ki jih je dopustno in smiselno financirati iz biološkega prispevka v gozdovih kot preventivno varstvo gozdov in neposreden prispevek k ekosistemskemu obravnavanju gozda.

Poudarjamo, da je ves prirodni prostor tudi življenjski prostor živalskega sveta, ki ga je temu primerno treba tudi negovati in varovati. Pasišča in grmišča so le nekatere od prednostnih površin za divjad.

#### 5. Obnova in varstvo gozdov ter divjad

Z gozdom in divjadjo moramo gospodariti po načelih trajnosti. Eden od osnovnih pogojev za doseg trajnosti funkcij gozda pa je pravočasna in trajna naravna obnova s primernimi drevesnimi vrstami na ustreznih rastiščih. To mladje pa je, poleg zeliščnih in grmovnih vrst, tudi hrana rastlinojede divjadi. Zelo težko je razmejiti sprejemljivo objedanje za prehrano in obžiranje, ki pomeni škodo, to še posebej zato, ker je v fazi mladja težko to razmejitev pripraviti za praktične potrebe, in to za vsako območje posebej. Zaradi premočnega objedanja lahko začne primanjkovati zeliščnega in grmovnega sloja ter mladja, kar pa prinaša poleg biološke tudi gospodarsko škodo. Ponovna vzpostavitev ravnovesja zahteva predvsem močnejše posege v populacijo rastlinojede divjadi in večja vlaganja v okolje, s tem da bi zboljšali prirodne prehrabne sposobnosti.

Tehnična zaščita (kemična in mehanska) nasadov je potrebna in bo zagotovo tudi v bodoče, tako pri enostavni kot še posebej pri razširjeni reprodukciji gozdov, in sicer že zaradi življenjskih potreb divjadi, ko se občasno koncentrirajo v posameznih gozdnih predelih. Kjer je potrebna tehnična zaščita, naj bo le-ta po možnosti individualna.

Vnašanje tujih drevesnih vrst ni dopustno. Pri nasadih smreke moramo sčasoma doseči mešan gozd, za kar pa je potrebna primerna nega.

#### 6. Cone miru

Za smotrnejše varstvo okolja, gozdov in za gojitev divjadi je nujna kompleksnejša zaščita gozdnih ekosistemov in temu primerna politika do turizma. Za učinkovitejše varstvo nekaterih ogroženih vrst pa je, poleg splošnih principov

varstva okolja, treba upoštevati tudi to, da je faktor miru za večino vrst divjadi izredno pomemben glede na njen bioritem (to je dnevni in letni); njegovo porušenje je škodljivo populaciji in okolju.

V prostorskih planih moramo določiti območja s posebnim režimom gospodarjenja in obnašanja. Nekateri predlogi:

gozdna gospodarstva naj v sodelovanju z lovskimi organizacijami predlagajo občinskim skupščinam, katere ceste bi bile za javno rabo in katere bi opremili z ustrežno signalizacijo in zaprli za ves javni promet; ostale bi le za gozdno proizvodnjo;

za cone miru naj bi določila gozdna gospodarstva in lovske organizacije režim gospodarjenja in obnašanja, kar naj bi bilo razvidno tudi na opozorilnih tablah ob vhodu v te cone.

Permanentno izobraževanje za primeren odnos ljudi do prirode in gozda kot življenjske tvorbe pa je še le tisti pogoj, ki zagotavlja uspehe za primerno ravnanje in obnašanje.

### **7. Organizacija usklajevanja gozd – divjad**

Uresničevanje usklajevanja odnosov gozd – divjad predvidevajo družbeni dogovori po lovskogojitvenih območjih, kjer se srečujejo vsi uporabniki prirodnega prostora, še posebej intenzivno pa lovstvo in gozdarstvo. Zato je nujno čimprejšnje aktiviranje lovskogojitvenih območij z vsemi njihovimi nalogami, kar je naloga predvsem lovskih organizacij.

Drugo mesto za dogovarjanje v odnosih gozd – divjad so območne samoupravne interesne skupnosti in republiška SIS za gozdarstvo, ki naj imenujejo svoje komisije za usklajevanje odnosov gozd – divjad. Tudi v teh skupnostih so vključeni vsi porabniki prirodnega prostora.

Eno od pomembnih mest usklajevanja odnosov gozd – divjad je gotovo v gozdnih gospodarstvih in v temeljnih organizacijah, ki morajo stalno delati na tem področju in sodelovati z lovskimi organizacijami. Gotovo pa morajo delavci s temi nalogami poznati lovstvo in se temu primerno izobraziti.

### **8. Divjad izven gozda**

Življenjski prostor divjadi je celovit in sestavljen iz gozdnih in kmetijskih površin z različnimi deleži, pač v odvisnosti od vrste divjadi in razmer v prostoru. Zato tega prostora ne moremo deliti po lastniških in upravljalških mejah.

Dejstvo je, da gospodarska delitev obstaja, zato pa je nujno usklajeno ravnanje s celotnim prostorom in z divjadjo v njem. Za jelenjad, medveda, divje prašiče in velikega petelina je gotovo pomembnejši gozdni prostor od ostalega prostora. Pri poljski divjadi pa so pomembnejši del življenjskega prostora kmetijske površine, posebej še za jerebico, fazana in zajca. Za vse te vrste velja, da je stanje v njihovem življenjskem prostoru kritično.

Nujno je podobna posvetovanja organizirati tudi za odnose kmetijstvo – divjad, in to ob intenzivnem sodelovanju kmetijskih strokovnjakov, tako iz znanstvenih ustanov kot tudi iz operative. LZS naj v skladu z že sprejetimi smernicami o gospodarjenju z malo divjadjo posveti več skrbi tem odnosom in izredno težkemu stanju pri mali divjadi in v njenem življenjskem prostoru.

Ta problem je nujno upoštevati v prostorskih planih, še posebej pa pri projektih za intenziviranje kmetijske proizvodnje. Pri tem ne smemo zanemariti

dejstva, da se cilji za proizvodnjo zdrave hrane skladajo z interesi varstva okolja in divjadi ter vsega živalskega sveta, predvsem pa z zdravstvenim varstvom človeka v najširšem smislu.

### **9. Vzgoja, obveščanje in propaganda**

Z vsemi problemi in prizadevanji pri usklajevanju odnosov gozd – divjad je potrebno sprotno, kritično in poučno obveščati vse strokovne delavce v gozdarstvu in vse slovenske lovce. Z medsebojnim spoznavanjem razmer, obveznosti do družbe po strokovnih normah in sprotnih delovnih nalog bomo razumeli cilje, naloge in ukrepe obeh dejavnosti. To bo gotovo pripomoglo k boljšim odnosom med tistimi, ki delajo na obeh področjih, kar pa je tudi prvi pogoj za strpno in konstruktivno delo pri medsebojnem usklajevanju.

Priporočamo uredniškemu odboru GOZDARSKEGA VESTNIKA, uredniškemu odboru LOVCA in uredniškemu odboru SODOBNEGA KMETIJSTVA ter izdajateljskim svetom, da vključijo v svoje redno delo naloge s področja odnosov gozd – divjad in kmetijstvo – divjad. Zato naj si izmenjujejo informacije in tudi drugače sodelujejo.

S skupnimi in posebnimi akcijami moramo gozdarji in lovci vzgajati celotno družbeno strukturo, še posebej intenzivno pa mladino, obveščati vse občane prek sredstev javnega obveščanja o celotnem spletu odnosov, o ciljih in nalogah ter našem delu s tega področja.

Vzgoja, obveščanje in propaganda s tega področja morajo biti vtanki v celoten sistem teh dejavnosti. Le tako bodo ustvarjeni osnovni pogoji za umirjeno, učinkovito in zato uspešno delo.

### **Delitev nalog pri usklajevanju odnosov gozd – divjad**

Uspešno delo pri usklajevanju odnosov gozd – divjad sicer zahteva predvsem skupno delo gozdarjev in lovcev, pa tudi drugih, vendar pa je že zaradi organizacije dela nujna delitev obveznosti. Usklajenost je vendarle pretežno zagotovljena, če vsaka dejavnost zase deluje po načelih ekologije.

#### **Naloge gozdarjev**

V načrtovanju in izvajanju je upoštevati divjad in ves živalski svet ter temu primerno negovati in varovati gozd in gozdnato krajino.

Izločati prednostne površine za divjad v gozdu (pasišča, grmišča, stanišča) ter jih vnesti v gozdnogospodarske načrte in prostorske plane.

Nega izločenih prednostnih površin za divjad v gozdu. Ta dela financirajo lovske organizacije od dohodka iz lovišča in gozdna gospodarstva iz biološkega prispevka.

Analiza možnosti za kompleksno zaščito gozdnih ekosistemov in s tem tudi zaščito živalske komponente. Na osnovi tega sprejeti ukrepe za primeren režim gospodarjenja in obnašanja (zapora gozdnih cest, določiti posebne cone miru, koncentracija del).

Pri republiški in pri območnih samoupravnih interesnih skupnostih za gozdarstvo imenovati komisije za usklajevanje odnosov gozd – divjad.

Samoupravne interesne skupnosti po območjih in republiška SIS imajo nalogo, da ob koncu leta 1980 ugotovijo opravljene naloge in ocenijo učinek zaključkov s teh študijskih dni v praksi.

### Naloge lovcev

Rajonizacija jelenjadi, divjih prašičev, muflonov in damjakov.

V načrtovanju upoštevati divjad kot element prirodne in gospodarjene krajine, tako da ne bo omejujoče za kmetijstvo in gozdarstvo.

Organizirati delo v lovstvu, tako da bodo zaživelna lovskogojitvena območja v smislu družbenih dogovorov o določenih skupnih zadevah pri gospodarjenju z divjadjo in upravljanju lovišč.

Na zasebnih gozdnih in kmetijskih površinah v sporazumu z lastniki izločiti in vzdrževati prednostne površine za divjad.

Organizirati razgovor s kmetijci o problematiki poljske (male) divjadi.

### Skupne naloge

Usklajeno načrtovanje, prostorsko načrtovanje, družbeni dogovori in samoupravni sporazumi o interesih v skupnem prostoru.

Skupni programi in usklajevanje programov vzgoje, izobraževanja in propagande.

izmenjava informacij s sprotnim pretokom zaradi tekočega in korektnega medsebojnega seznanjanja z nalogami in delom.

Spopolniti kontrolno metodo in jo prilagoditi potrebam v gozdarstvu in lovstvu za zasledovanje stanja in usmerjanja ukrepov pri usklajenem gospodarstvu.

Posebej pomembne pa so srednjeročne in dolgoročne naloge s področja izobraževanja in znanstvenoraziskovalnega dela v gozdarstvu, lovstvu in pri drugih uporabnikih prirodnega prostora.

*Uspešno usklajevanje interesov je možno šele takrat, ko poznamo in priznamo tudi potrebe drugih.*

Prípravila skupina za sklepe  
in za oceno študijskih dni



## ALI BO PADLA TRDNJAVA TROPSKEGA PRAGOZDA



January 1980

Pred letom dni se je zdela usoda tropskih deževnih pragozdov popolnoma jasna. Obsežno sekanje in požiganje, ki se je pričelo v šestdesetih in se pospešeno nadaljevalo v sedemdesetih letih, je tem ogromnim ekosistemom napovedovalo konec, in to že v naslednjih 50 letih. Industrijske dežele, ki so že iztrebile večino svojih nedotaknjenih gozdov, so se obrnile h gospodarsko nerazvitemu tropskemu območju, da bi od tam pridobivale les in papir. Tropske dežele pa niso želele svojega lesa samo prodajati. Upale so, da bodo s posegi v svojih pragozdovih zmanjšale pritisk ljudi na svoja prenaseljena velika mesta tako da se bo v notranjosti razvilo poljedelstvo ter zgradile nove naselbine. Rezultat tega pa je, da je sedaj iztrebljena že skoraj polovica svetovnega tropskega pragozda, ki meri vsega kakih 6 mio kvadratnih milj (1 milja = 1853 m). Druga polovica pa izginja s hitrostjo 50 akrov (20 ha) na minuto.

Sečnja je najbolj intenzivna v afriškem in azijskem tropskem pasu, ki je močno naseljen in ima razmeroma majhne in seveda spet relativno lahko dostopne gozdove. V Južni Ameriki je posekana pičla četrтина pragozda. Prav tu, posebno v Braziliji, ki razpolaga z največjim in najbolj nedotaknjenim tropskim gozdom na svetu, se je nepričakovano pojavila možnost, da uničevanje preneha. Novi brazilski predsednik proučuje načrt za ohranitev velikega dela Amazonskega bazena.

Za znanstvenike in varstvenike okolja (resnici na ljubo pa tudi za vse človeštvo, op. GV) bi bilo krčenje gozdov v porečju Amazonke grozota nepojmljivih razsežnosti. Med najpošastnejše sodi napoved, ki pravi, da bi takšno krčenje povzročilo sprostitev ogromnih količin ogljikovega dvokisa ( $\text{CO}_2$ ) v atmosfero, zaradi česar bi se Zemlja po principu rastlinjaka segrela na višjo temperaturo. Posušile bi se verjetno poljščine v sušnih območjih Združenih držav Amerike, in še huje, stopile bi se ledene polarne prevleke in dvignila bi se gladina morij, kar bi pomenilo poplavo obalnih območij. Napovedi nekaterih drugih znanstvenikov so manj apokaliptične, toda velja splošno mnenje, da bi izguba amazonskega pragozda občutno spremenila svetovni klimatski režim.

Polovica amazonskega letnega deževja, ki znaša v poprečju 2540 mm, prihaja iz vodne pare, ki jo oddajajo gozdovi. Brez dreves bi to območje verjetno postalo puščava in to ne le zaradi zmanjšane vlage, ampak tudi zato, ker tropska gozdna prst, ki ni več zaščitena z rastlinsko oziroma gozdno odejo pod vremenskimi vplivi hitro erodira. Bujnost teh džungelskih predelov, ki jo vzdržujejo bogata rahla prst in optimalne klimatske okoliščine, je naravnost prislovična. Vendar so tla v porečju Amazonke veliko revnejša kot na primer v Severni Ameriki. Mineralne in organske snovi s katerimi se hrani tropska vegetacija, obstajajo na površini in jih plitvi koreninski sistemi dobesedno posrkajo, tako da se prst v



Za večino sečenj v tropih ostajajo zoglenela okostja in surova prst. Foto Life

globini ne more obogatiti. Domači poljedelci se temu problemu izognejo tako, da posekajo rastje in ga sežgejo. Pepel okrepi prst za dve ali tri poljedelske sezone, nato pa poljделец napravi v pragozdu novo poseko, staro pa prepusti naravi. Tako delajo že stoletja.

Zrel deževni pragozd je podoben prazni katedrali in nima ničesar skupnega z nepredirno goščavo, kakor si pragozd predstavljajo nepoučeni ljudje v svoji domišljiji. Njegovo življenje se odvija predvsem v vrhovih dreves, tam je neomejen biološki prostor za vse živo. Milijon vrst živih bitij v pragozdu mrgoli v soparni sončni svetlobi »baldahinov«, človek pa stoji v pragozdnem polmrazu sam samcat, osamljen in nebogljn. Takšno je približno pragozdno vzdušje.

Gozdovi so izredno pestro sestavljeni. Na pol hektarja je mogoče najti več kot sto različnih vrst dreves, kar je ogromno v primerjavi z manj kot 10 vrstami v gozdovih zmernega podnebja. Ko uničujemo deževni pragozd, izginjajo tudi številne živalske in rastlinske vrste, še preden so jih mogli strokovnjaki spoznati, zabeležiti ali preizkusiti njihovo vrednost za človeka. Rastlinske in živalske vrste iztrebljamo, ne da bi sploh vedeli, da so obstajale in živele.



*Plastika in sadika odslej tudi v pragozdu. Pogozdovanje uspe le v dežju*

***Svet smo začeli spreminjati  
tudi na nedotaknjenih koncih***



*Pogled na gozdno prostranstvo ob Amazonki*

*Takole je tovarna preplavala pol zemeljske krogle — iz Japonske v Južno Ameriko. Ali ne izgleda kot trojanski konj? Morda pa bo človeku prinesla nove prednosti?*

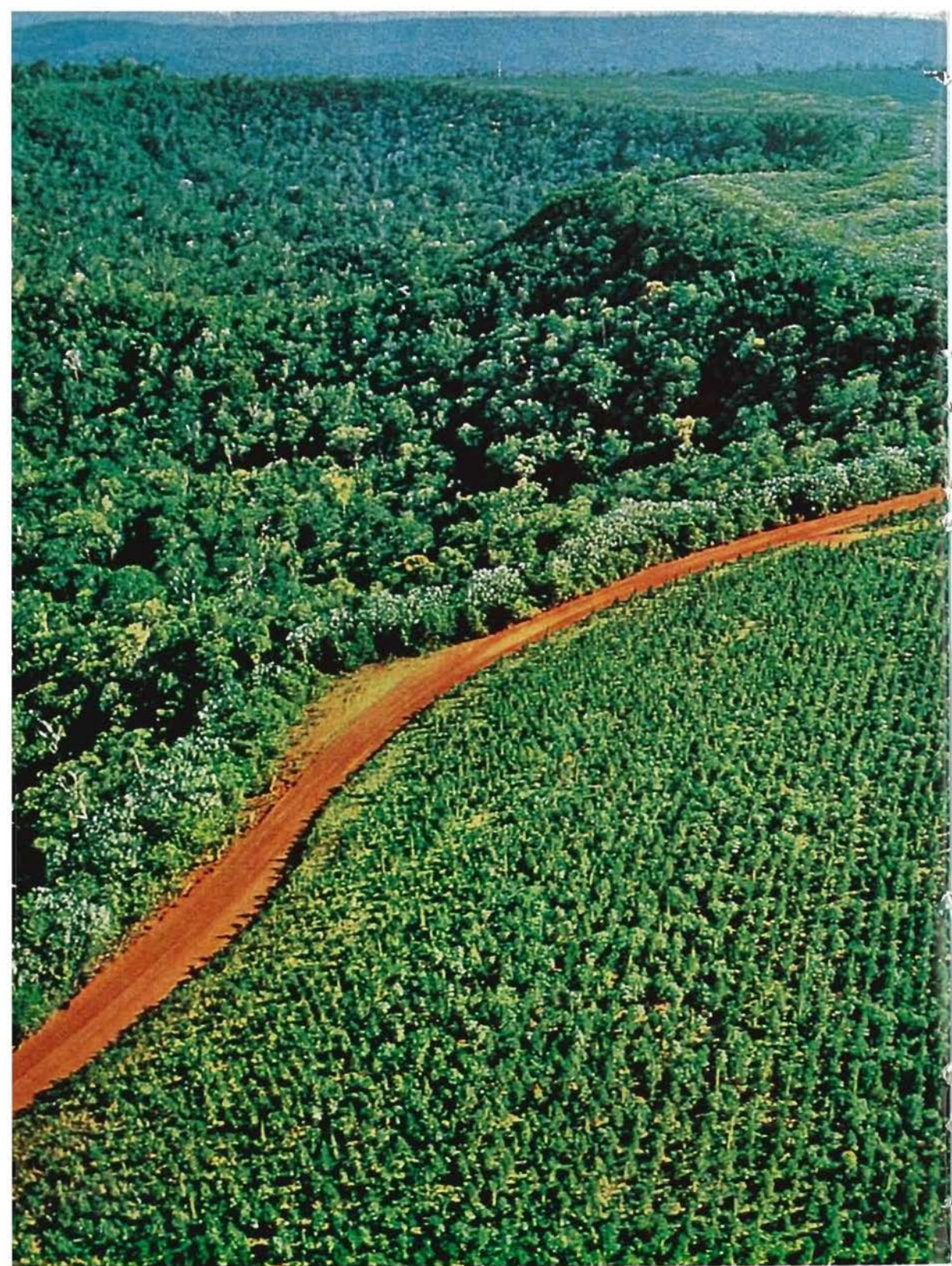


*Tovarna plava, okoli nje pa so nasuli zemljo in s tem ustvarili pogoje za dovoz in pravo lesa ter funkcionalno uredili okolico tovarne*



*Tovarna celuloze v pragozdu je dobesedno zasuta z lesom. Ali to pomeni tudi ekološko varnost – poleg ekonomske?*





*Pogled na prvotni gozd in pogozdeni del je podoben kot kje v Evropi. Kakšne bodo ekološke in druge posledice takšnega poseganja, še nihče ne ve*

Nič čudnega, če vlade držav tretjega sveta, ki jih tarejo veliki dolgovi in pesti nezaposlenost, namerno zanemarjajo probleme okolja. Pred osmimi leti so brazilski vojaški voditelji izjavili, da si take skrbi lahko privoščijo industrijske države, ne pa Brazilija, ki je dežela v razvoju. Vendar je Brazilija že drago plačala to svoje stališče. (Tudi lanski svetovni gozdarski kongres v Djakarti je odnos do gozda v tretjem svetu postavil na zdravo znanstveno osnovo. Povsem je odklonil takšne in podobne interpretacije, ki so v bistvu najbolj škodljive ravno za te dežele same; op. GV.) Obsežni program gradnje cest in kolonizacije na amazonskem območju je propadel. Poljedelci in živinorejci so sicer uporabljali nove ceste za vstopanje v pragozd kakor je bilo načrtovano, vendar je bilo le malo trajnih naselbin, ker je prst v kratkem času odpovedala, postala je nerabna za trajno obdelavo. Široka območja ob vzhodni Amazonki so sedaj prazna, ali kvečjemu izčrpana grmišča, ki za poljedelstvo niso sposobna pa tudi nazaj v gozd se sama od sebe ne morejo spremeniti. Medtem pa se požiganje nadaljuje.

Druga vladna pobuda je bila opogumiti domače in tuje delniške družbe, da bi se v teh predelih lotile obširnih razvojnih projektov. Najbolj ambiciozen je projekt Jari, ki ga vodi skrivnostni ameriški milijarder Daniel Ludwig. Leta 1967 je Ludwig plačal 3 mio dolarjev za kos Amazonije v velikosti ameriške zvezne države Connecticut (13.000 km<sup>2</sup> – Slovenija približno 20.000 km<sup>2</sup>). Lotil se je sajenja neke hitro rastoče drevesne vrste iz Burme, ki naj bi nadomestila prirodni avtohtoni gozd. S tem lesom je »krmil«  
požrešno plavajočo tovarno celuloze, ki so jo bili z vlačilcem privlekli iz daljnje Japonske.



16-nadstropna tovarna celuloze, privlečena po vodi leta 1978 iz Japonske 17.000 milj daleč, predeluje les na amazonski reki Jari

Zdelo se je, da bo projekt Jari povzročil krčenje deževnih tropskih gozdov ob Amazonki v velikem obsegu. Delo z buldožerji in požiganje na ogromnih površinah v prvih letih, je vznemirilo varstvenike okolja in ekologe širom po svetu. Ker je Ludwig za to delo najel tisoče brazilskih delavcev, ki jim je moral priskrbeti tudi bivanje, je dal postaviti pravcato džungelsko državico, nedostopno novinarjem in brazilskim oblastem. Nastajal je vtis o skrivnostnem območju teme ob Amazonki. V zadnjem času pa je Jari odprt novinarjem in vladnim uradnikom, ki se vračajo pod močnim vtisom produktivnosti tega projekta. Posajena je že druga generacija novih dreves in strah pred izčrpanostjo tal, erozijo in škodljivimi žuželkami je popustil.

Vendar pa je dvomljivo, da bi ob Amazonki še kdaj prišlo do tako velikih projektov. Ogromni investicijski stroški projekta Jari bodo imeli posledice v prihodnosti. Še bolj pomembno pa je, da se je spremenilo politično ozračje v Braziliji. Sredi sedemdesetih let se je vse bolj krepila zlovolja do tujega izkoriščanja Amazonije. Ko je bil leta 1978 predložen obsežen načrt o prodaji lesa iz tega območja, je ta vladna poteza deželo ostro razdvojila.

V marcu preteklega leta je v Braziliji prevzel oblast novi predsednik J. B. Figueiredo. Čeprav izhaja iz istega konzervativnega vojaškega okolja kot njegovi predhodniki, se je očitno odločil spremeniti tok dogajanj ob Amazonki. 14 mio oralov (1 oral je približno 50 a) tega ozemlja je že določil za parke in rezervate, sedaj pa pripravlja načrt s katerim naj bi blokiral polovico preostalega gozda in preprečil nadaljnje širjenje multinacionalnih družb na tem območju.

Znanstvenikom, ki so se sestali na prvi mednarodni konferenci o krčenju tropskih gozdov februarja 1980 je presenetljivi preobrat v Braziliji pomenil veliko zadoščenje. Žal pa se sečnja in požiganje pospešeno nadaljujeta v Aziji in Afriki. Če bodo ti gozdovi izginili, kakor kaže že v najbližji prihodnosti, bo amazonska divjina stala sredi sveta, lačnega lesa, sama in edina.

V uredništvu smo ocenili, da bi bil pričujoči prispevek lahko za naše bralce zelo zanimiv. Zanimiv je zlasti ekološki vidik obširnih tropskih pragozdov, ki je ocenjen dokaj nenavadno, vsaj za nas, ki smo vajeni razmeroma ozkega evropskega gozdnega prostora. Zato smo sestavek dali v oceno domačemu gozdnemu ekologu magistru Igorju Smoleju (IGLG), da bi ocenil zlasti frapantne napovedi v spremembi okolja, če bi uničili velike površine tropskih deževnih pragozdov. Takole pravi:

Sporna »apokaliptična« napoved je precej hipotetična, saj trditve niti teoretično niso bile dovolj preverjene, še manj pa celotno zaporedje dogodkov.

Pojavlja se namreč tudi nasprotna hipoteza, ki govori o ohlajanju atmosfere kot posledici povečanega CO<sub>2</sub> (več CO<sub>2</sub>, več absorbirane toplote, večje izhlapevanje, večja oblačnost, manj sončne energije na zemeljskem površju).

Glede na tekst, ki daje vedeti, da je omenjena napoved le ena od mogočih in to manj verjetna, bi zaradi ilustrativnosti kazalo te navedbe v sestavku pustiti takšne kakršne so. Takšno sklepanje namreč kaže na nepredvidljivost posledic posegov v naravne procese, kar bi bralcem (pa bolj drugim kot bralcem GV) ne bilo napak še kdaj povedati.

Nedoslednost v tej napovedi je le ta, da bi se zaradi globalne spremembe klime posušile poljščine tudi drugod po svetu in ne le v »sušnih območjih Združenih držav«.

Mag. Igor Smolej

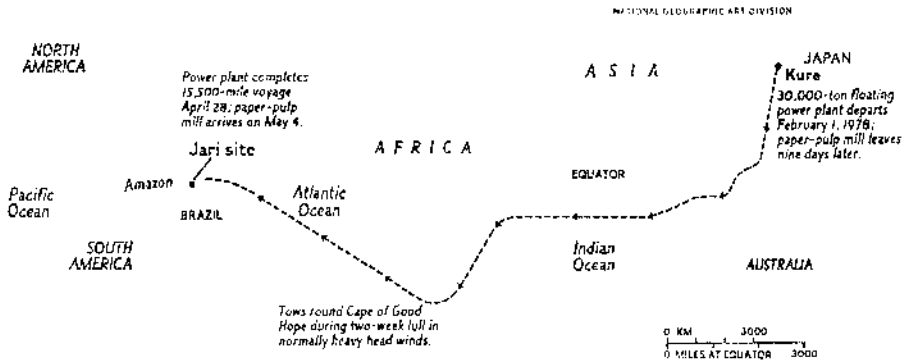


## Projekt Jari — milijardo tveganje?

Mag. Igor Smolej

V kratkem obdobju sta v ameriškem periodičnem tisku izšla dva članka o projektu Jari. Medtem ko je prvi članek v Life bolj informativen in le nakazuje možne posledice predelovanja in spreminjanja amazonskih gozdov v lesna vlakna in energijo, pa drugi v letošnji majski številki revije »National Geographic« skuša ta projekt prikazati bolj poglobljeno, tudi z ocenami ekologov, gozdarjev in varstvenikov narave. Žal tudi drugi članek ostaja na poti in izzveni bolj kot opravičilo spornega posega v amazonske gozdove in manj kot kritična ocena projekta.

Projekt Jari je bil imenovan po enem od Amazonkinih pritokov, ki teče skozi obširne deževne gozdove ekvatorialne Brazilije. Tu je bilo na površini 14.500 km<sup>2</sup> osnovano zasebno posestvo, ki obsega večinoma naravne gozdove, nekaj pa je



Pot, po kateri so iz Japonske privlekli tovarno celuloze naravnost v amazonske pragozdove. (Po reviji National Geographic No. 5 1980)

tudi močvirnih predelov z dobrimi možnostmi za pridelovanje riža. Po velikosti predstavlja to posestvo  $\frac{3}{4}$  površine Slovenije. V osnovi je projekt namenjen predelovanju lesa v lesna vlakna oziroma celulozo in kasneje tudi v papir, hkrati že zdaj pridelujejo hrano na riževih poljih ne le za svojih 30.000 delavcev, temveč tudi za tržišče v Braziliji. V obeh proizvodnjah, lesni in prehrabeni, uporabljajo najsodobnejše metode. Tovarna celuloze pridelava dnevno skoraj 750 ton beljene celuloze, namenjene Evropi in Japonski, dvojna žetev riža pa daje okrog 40.000 ton pridelka letno.

Tako velika dnevna proizvodnja celuloze zahteva seveda ogromno surovinsko zaledje. Zato sta bili tovarna celuloze in električna centrala, ki daje tovarni energijo, postavljeni v osrčje obsežnih tropskih gozdov. Ti zdaj padajo pod rohnečimi stroji, da bi potešili lakoto po surovini in energiji obeh obratov. Energijo za pogon tovarne celuloze daje električna centrala, ki pretvarja toploto sežganega lesa v elektriko. Pri polnem obratovanju daje centrala 55 megavatov električne energije in potrebuje 2000 ton lesa dnevno. Težko je verjeti, da je bil les kot vir energije izbran zaradi ekoloških pomislekov (v tako ambicioznem načrtu je težko pomisliti, da bi predvidene ekološke posledice lahko narekovale poslovne odlo-

čitve), pač pa je bil izbran na osnovi ekonomskih izračunov: Brazilija ima namreč zelo malo fosilnih goriv. Utemeljitev, da se v lesu shranjena sončna energija neprestano obnavlja z novo rastjo, je bila dobrodošla predvsem pri pridobivanju dobrega mnenja o projektu pri ekologih in varstvenikih narave.

Pridobivanje surovine za predelavo in energijo pa vendarle ni enosmeren proces in ne pomeni krčenja gozdov v nedogled. Vsako leto sicer izkrčijo 4000 ha naravnih gozdov, da bi na teh površinah osnovali plantaže hitrorastočih drevesnih vrst. Pragozdove (sečne ostanke) požgejo in nato v pepel zgorelega gozda sadijo eno od treh izbranih vrst: Gmeline arborec iz Azije, bor s Karibov in v domačih drevesnicah vzgojeni klon evkaliptusa, ki v letu dni doseže 5 m višine in debelino do 7 cm. Plantažni nasadi bodo v končni fazi dosegli površino 200.000 ha.

Ekologi, gozdarji, genetiki, ekonomisti in drugi strokovnjaki so pri tem projektu najbrž precej sodelovali, vendar mnenje ekologov ni bilo upoštevano v največji možni meri. Težko je namreč verjeti, da se bo podjetnik odrekel delu dobička v korist naravnega ravnotežja. Na dlani ima namreč izgovor, da posega le v zelo majhen del amazonskih gozdov, le v 0,03 %, pa še to le tako, da spreminja zgradbo gozda, ne pa kulture oziroma rabe občutljivih tropskih tal.

Očitno je, da je donosnost proizvodnje celuloze odvisna od stalnega dotoka surovin, zato so bili v tolikšni meri tudi upoštevani ekološki in gozdarski pomsleki. Dovolj velik dotok surovine morejo dajati le plantaže tistih drevesnih vrst, ki so najprimernejše za predelavo v papir. Domačih vrst, primernih za predelavo, je v amazonskih gozdovih malo, izkoriščanje samo teh vrst, bi gotovo privedlo do obsežnega uničevanja »pljuč sveta«, kot zmotno pravijo temu gozdnemu predelu. Ekologi, naravoslovci in drugi so hkrati z načrtovanjem proizvodnje lesa odgovarjali tudi na številna vprašanja, ki jih je postavljala širša svetovna javnost in ne le tisti, ki jih skrbi usoda amazonskih pragozdov, zelenega pekla, ki ga še tako malo poznamo.

V trinajstih letih, ko je nastajal in rasel projekt Jari, je doživel mnogo kritike, predvsem tistih, ki skrbijo za ohranitev človekovega okolja. S kritikami so nastopili predvsem ekologi, pa tudi z gozdarskega vidika lahko marsikaj pripomnimo.

Veliko zanimanje je prav gotovo sprožilo vprašanje, ali bo uničenje amazonskih pragozdov v resnici povzročilo spremembo klime v svetovnem merilu, poleg tega pa zmanjšalo stopnjo obnavljanja kisika v ozračju. Mnenja znanstvenikov o možnih spremembah v klimi si nasprotujejo in o njih ni mogoče dati sodbe, premalo konkretnega namreč vemo o pomenu in delovanju gozdne odeje pri oblikovanju velikih klimatskih procesov in energijske bilance našega planeta. Vendar pa že danes lahko potrdimo, da amazonski gozdovi oziroma uravnoteženi gozdni ekosistemi niso področja, kjer se ustvarja prebitok kisika. Gozdni ekosistem na klimaksi razvojni stopnji porablja za respiracijo prav toliko kisika, kot ga sprošča, presežek nastaja le v mladih gozdovih in razvojnih stopnjah, kjer je razpadanje mrtve organske snovi počasno in po obsegu majhno. Zato so glavni preskrbovalci planeta s kisikom oceani in ne gozdni ekosistemi v svoji stabilni klimaksi obliki, kot to nekateri radi razglašajo.

Nevarnost, ki jo predstavlja spreminjanje naravnih gozdov v plantaže celuloznega lesa, so skrite druge. Plantažam se mora umikati naraven gozd, ki je še neraziskan. Lahko se zgodi, da bo izginil še preden ga bomo spoznali in ocenili njegovo vrednost. Brazilski ekologi pravijo: »Tropski deževni gozd je neverjetno zapleten ekosistem, ki se je do sedanje podobe razvijal milijone let. Ta ekosistem predstavlja obsežen genetski rezervar, v katerem so morda skrite ključne informacije za človekov obstanek.« Te informacije zdaj drugo za drugo brišejo, ne da bi jih skušali spoznati in uporabiti. Nekatero drevesne ali rastlinske vrste, ki jih

danes požigajo in bi v tehnologiji prihodnosti lahko bile izredno uporabne, danes izginevajo in lahko izginejo za vedno.

Uvajanje ene same drevesne vrste pomeni tudi siromašenje ekosistema in njegovo nestabilnost. V tropske gozdove južne Amerike, kjer je osnovna poteza raznolikost in vrvenje, zdaj počasi prodira monotonija in urejenost, tišina in uniformiranost, ki jih v Evropi že dolgo poznamo in se jih branimo. Projekt Jari se zdi nenasilen in morda celo utemeljen. Njegove plantaže predstavljajo le 0,03 % površine amazonskih gozdov. Toda, kdo nam lahko zagotovi, da bo ostal edini, da se ne bo tisočkrat razmnožil prav zaradi navidezno ekološke neškodljivosti. Ali ta tovarna celuloze morda ni trojanski konj, ki bo, če ga ne bomo spregledali, pripeljal do počasnega umiranja tropskega pragozda in vseh naravnih pragozdov?

Z gozdarskega vidika se nam monokulture v porečju Amazonke kažejo v enaki luči kot pri nas. Preti jim stalna grožnja škodljivcev, predvsem mravlje krojačice in druge nadloge, ki so tam doma, in se jim je v tropskem okolju še težje zoperstaviti, kot pri nas. Največja neznanka, ki postavlja vloženo milijardo dolarjev na kocko, pa je pomanjkanje izkušenj v pridobivanju lesa z monokulturami v tropskih območjih. Ne poznamo namreč odgovora, ali tako pridelovanje lesa ne predstavlja počasnega propadanja gozda, tudi plantažnega, zaradi izčrpavanja tal. Prva generacija posajenega drevja ob Amazonki raste iz pepela požganega prvobitnega gozda, ki mu je bil pred požigom odvzet le majhen del uporabnega drevja, tako da so prišle s pepelom v tla skoraj vse mineralne snovi nadzemnega dela biomase. Plantažno drevje bo posekano in predelano v celoti, z njim bo odnešeno tudi mnogo snovi, neobhodnih za gradnjo biomase bodoče monokulture. Ali je mogoče na tak način vzgajati več generacij plantažnega drevja, tega podjetniki in njihovi strokovnjaki gotovo ne vedo. In če se bo zgodilo, da bodo tla ostala osiromašena, ali niso tedaj v nevarnosti novi bogati gozdovi, nove neodkrite in nepoznane vrste, preostale neovrednotene genetske informacije?

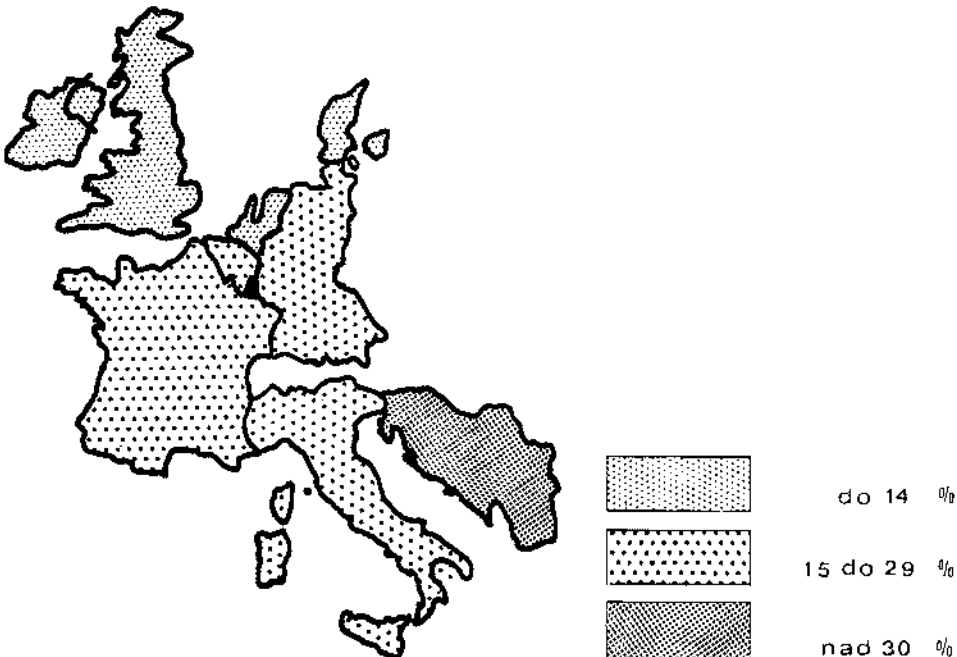
## SPLOŠNI PODATKI O GOZDOVIH IN GOZDARSTVU DRŽAV EVROPSKE GOSPODARSKE SKUPNOSTI

Lado Eleršek

Gospodarska nevarnost in splošna usmerjenost na te zahodne države je pri nas dokaj stalna in intenzivna. To je pogojeno z relativno visoko stopnjo razvitosti teh držav, z geografsko lego (bližina), z zgodovinskimi dogajanjem, s turističnimi gibanji, z delom naših zdomcev in prav gotovo tudi z našo politično naravnostjo, to je s politično in gospodarsko odprtostjo.

Evropska ekonomska skupnost EEC The European Economic Community imenovana tudi evropska gospodarska skupnost, je bila ustanovljena z rimskim sporazumom, ki je začel veljati leta 1958 in je štel 6 držav (Francija, Belgija, Nizozemska, Luksemburg, Italija in ZR Nemčija). Določili so, da bodo postopoma oblikovali carinsko, monetarno in gospodarsko unijo in usklajevali skupno ekonomsko in fiskalno zakonodajo ter uvedli skupno valuto. Leta 1972 so se jim pridružile še Velika Britanija, Danska in Irska, kar je pomenilo nadaljevanje gospodarskega združevanja Evrope. Na združevanje pa mnogi gledajo kot prispevek k enakim in večjim življenjskim možnostim, k popuščanju napetosti in tudi splošnemu razvoju.

Aprila letos je bil podpisan v Beogradu sporazum med EGS in SFRJ, ki razširja prostor našim izvoznikom na trgu deveterice in odpira nove možnosti za



Príkaz gozdnatosti v državah EGS in SFRJ

Tabelarni prikaz gozdarskih in splošnih kazalcev za države EGS in za SFRJ

Država	Štev. preb. v mio	Delež gozd. v %	Les. zal. v m <sup>3</sup> /ha	Letno	
				Posek v mio m <sup>3</sup>	Izvoz lesa v mio m <sup>3</sup>
	Naseljenost na km <sup>2</sup>	Gozdna pov. v mio ha	% igl.	Poraba v mio m <sup>3</sup>	Uvoz lesa v mio m <sup>3</sup>
	Površ. gozd. na preb. v ha	% list.	Poraba na preb. v m <sup>3</sup>		
Belgija	9,7	20,0	?	3,0	0,3
	324	0,6 0,06	47 53	8,8 0,91	6,1
Danska	5,1	11,0	90	2,0	1,6
	118	0,5 0,10	49 51	6,4 1,25 max	6,0
Francija	53,1	24,7	112	53,5 max <sup>1</sup>	2,3
	97	13,5 max 0,25 max	41 59	27,8 0,50	2,2
Irska	3,2	5,5 min	69 min	0,3	0,3
	46 min	0,4 0,12	72 28	1,3 0,40 min	1,2
Italija	56,3	20,0	?	7,1	2,1
	188	6,3 0,11	? ?	28,0 0,50	25,1
Luksemburg	0,4 min	32,0 max	156 max	0,2 min	0,2
	139	0,1 min 0,22	17 min 83 max	0,2 min 0,46	0,1 min
Nizozemska	13,9	7,9	89	?	0 min
	339 max	0,3 0,02 min	73 max 27 min	12,3 0,89	11,0
Velika Britanija	55,9	8,2	?	3,7	1,5
	228	2,0 0,04	65 35	33,1 0,59	30,9 max
ZR Nemčija	61,4 max	29,0	115	28,6	2,7 max
	267	7,3 0,12	70 30	38,8 max 0,88	9,0
Skupaj EGS	258,9	20,2		72,6	
	170	30,9 0,12		159,7 0,62	
Jugoslavija	22,0 (S)	35 (M)	80,8 (Š)	19,7 (S)	1,68 (S)
	79	8,95 (M) 0,41	30 (Š) 70 (Š)	14,5 (Y) 0,69 (Y)	?

Opomba: max (min) – država EGS z največjo (najmanjšo) vrednostjo v posamezni koloni

1) – višina poseka ni razumljiva glede na ostale kazalce

(S) – Statistični godišnjak Jugoslavije, 1979

(M) – Mala splošna enciklopedija, Ljubljana, 1973

(Š) – Šumarska enciklopedija, Zagreb, 1959

(Y) – Yearbook of Forest Products, 1979

Ostali podatki so navedeni po Hummel F.

sodelovanje v industriji, kmetijstvu, financah, znanosti, tehnologiji, prometu in turizmu. Deveterici se bodo v kratkem priključile še Grčija, Portugalska in Španija in z njimi se nam bodo odprli še trije novi trgi.

Krajši tabelarni in besedni pregled o gospodarjenju z gozdovi v državah deveterice in o pomenu teh gozdov za posamezne države sem v glavnem povzel iz članka: Humme, F.: Forstwirtschaft in der Europäischen Gemeinschaft (Allgemeine Forstzeitschrift, 1/2, 1980).

### Belgija

Kraljevina Belgija je sestavljena iz 9 provinc, katerih gozdnatost se giblje med 47 % in med 2 %. Velika pestrost vlada med sestoji tudi glede na način gospodarjenja. Kar dobra polovica je panjastega in sestavljenega gozda. Pri iglavcih prevladuje smreka, pri listavcih bukev in hrast. Precej posade topolov. Letno posekajo 3,0 mio m<sup>3</sup> lesa (od tega je polovico hlodovine), še enkrat toliko lesa pa uvažajo. Letna poraba lesa narašča hitreje kot posek, zato si prizadevajo dvigniti proizvodnjo lesa pri še zadovoljivi rentabilnosti. (Problem je v dokaj počasnem naraščanju cen lesa. V 20 letih se je hlodovina smreke, bora, bukve podražila le za cca 30 %, hrasta za cca 140 %, medtem ko so se v tem času dvignile plače za 500 %. Hektarske donose so dvignili od začetka tega stoletja z 1,5 na 4,0 m<sup>3</sup>. Glede na rastišče pa je možno donose še dvigniti. Da bi izboljšali donose, država odkupuje tudi privatne gozdove. Rekreatijski pomen gozda je v Belgiji zaradi gostote naseljenosti še bolj izrazit in mora biti po njihovih predpisih tudi vnesen v gozdnogospodarske načrte.

### Danska

Za Dansko je značilna nizka gozdnatost; izredno visoko porabo lesa na prebivalca pokrivajo z uvozom. Med izvoznimi »sortimenti« pa uspevajo novoletne smreke. Z obsežnimi pogozdovanji so v zadnjih 100 letih dvignili gozdnatost s 4 % na 11 %. Glavna drevesna vrsta je bukev. Gospodarske težave imajo zaradi sečnje manj vrednih drobnih sortimentov, varstvene težave pa zaradi zaščite nasadov, ker so prepovedani preparati DDT(?). Tudi na Danskem poteka diskusija o tem, katera funkcija gozda naj bi imela v bodoče prednost, ali proizvodnja ali varovalna in rekreacijska.

### Francija

Ta država je med deveterico z gozdovi najbolj bogata (13,5 mio ha). Toda le 1/3 je semenovca, 1/3 je panjastega in sestavljenega gozda, 1/3 gozdov pa je gospodarsko nepomembnih. Listavcev je 2/3 (bukav hrast), iglavcev 1/3 (smreka, bor, jelka). Značilne so številne privatne posesti, torej razdrobljenost, ki ni v prid dobremu gospodarjenju. Država nudi pomoč pri pogozdovanju, tudi z davčnimi olajšavami. Sprejeli so večje ukrepe za zmanjšanje nevarnosti gozdnih požarov in za njihovo gašenje. Posebna prizadevanja so namenili pogozdovanju in premenam malodonosnih gozdov.

### Irska

Ta država je med članicami EGS najmanj gozdnata. Veliko je močvar, skalovja in gorskih travnikov nad gozdno mejo, ki je tu pri 300 do 500 m nadmorske višine. Po načrtu naj bi povečali gozdnatost s 5 % na 10 %. Glede na število prebivalcev izvajajo največja pogozdovanja na svetu, ki pa zahtevajo tudi veliko ngege. Nasptoh so gozdovi mladi, kar 90 % je mlajših od 40 let.

## Italija

Porazdelitev gozdov je zelo neenakomerna. Na južnem Tirolskem je gozdnatost 55 %, na Siciliji le 8 %. Štiri petine je listnatega gozda in le ena petina je iglavcev. Dolga leta so se gozdovi le krčili, po letu 1950 pa se je površina povečala na račun pogozdovanj za 0,7 mio ha. Srečujejo se z številno problematiko, kot na primer: izrazita lastniška razparceliranost, manjkajo večja gravitacijsko povezana gozdna območja, neenakomerna porazdelitev gozdov po državi, pomanjkanje iglavcev. V zadnjih letih so zmanjšali posek, povečano porabo pa pokrivajo z uvozom. S planom načrtujejo zaščito, ohranitev in povečanje gozdov in njegovih funkcij. Dolgoročno naj bi se gozdnatost povečala z 20 % na 30 %.

## Luksemburg

Tretjino celotne površine pokrivajo gozdovi. Prevladujejo listavci (bukev, hrast in različni drugi listavci). Iglavci so bili umetno vneseni prvič pred 250 leti. Je edina država EGS, ki poseka več lesa kot ga sama porabi. Eden od problemov je obsežnejša sadnja smreke v zasebnem sektorju na neprimernem rastišču. Gozdna uprava si prizadeva to stanje popraviti. Tako kot v ostalih državah dobiva gozd tudi tu večji pomen zaradi svoje neproizvodne funkcije.

## Nizozemska

Nekoč je bila ta dežela pokrita z gostimi gozdovi listavcev. (Beseda Holandija pomeni gozdnata dežela). Delež gozda je danes nizek, vendar je sam gozd razporejen po vsej deželi z velikim številom majhnih parcel, tako da ima opazovalec vtis večje gozdnatosti kot je v resnici. Številni so tudi drevesni vrstni nasadi ob vodotokih, cestah in železniških progah. Prvotni gozdovi so bili izkrceni, tako da so skoraj vsi današnji nastali z umetno obnovo na suhih ali plitvih tleh, ki so manj primerna za kmetijstvo. Le desetino porabe lesa pokrijejo z domačo sečnjo. Zaradi visokih zaslužkov domačih delavcev in velikih socialnih dajatev se proizvodnja lesa komaj izplača in je zato tudi malo verjetno, da bodo izpolnili petnajstletni pogozditveni plan. V snovanje gozdov v gosto naseljenih področjih pa jih vodi predvsem njihova neproizvodna funkcija.

## Velika Britanija

Delež gozdov je nizek, se pa stalno veča zaradi načrtnih pogozdovanj. Letno pogozdijo 20 000–40 000 ha, največ na negozdnih površinah. Gozdovi so mladi, polovica celo mlajša od 25 let. Zaradi visoke porabe morajo 92 % lesa uvažati. Prizadevajo si pridobiti tudi nove gozdne površine za oddih in rekreacijo. Zanimivo je, da morajo obiskovalci takih gozdov plačati vstopnino zase in za avto.

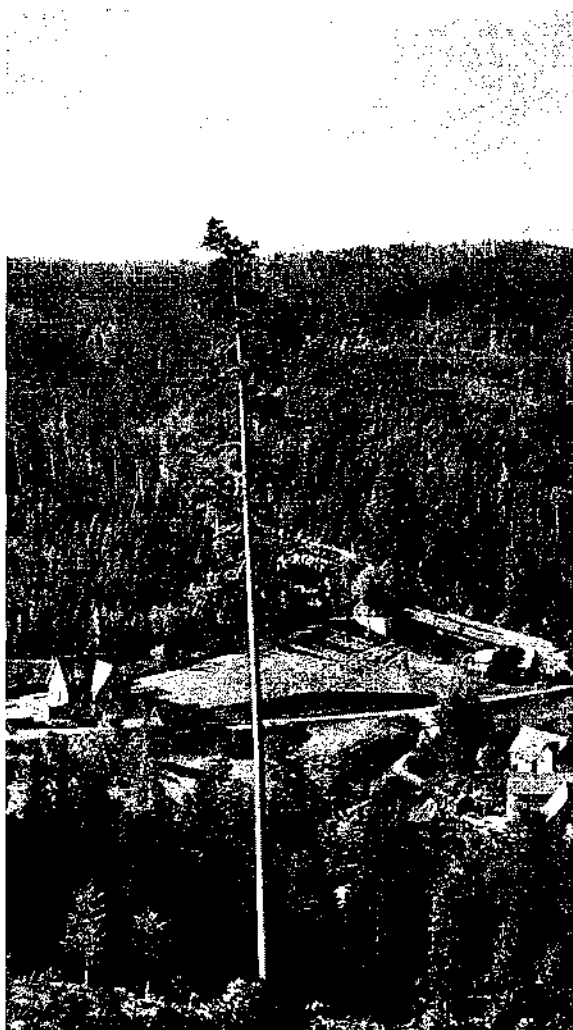
## Zvezna republika Nemčija

Večja gozdnatost je na jugu in pada proti severu. Velika poraba lesa po vojni in premena siromašnih ravninskih gozdov sta vodili v snovanje iglastih gozdov. Pogozdovanja in premene na velikih površinah zahtevajo tudi velika negovalna dela. Srečujejo se s slabim gospodarjenjem na razdrobljeni privatni gozdni površini ter z dokaj hitrim naraščanjem stroškov gospodarjenja, ki jih je le težko loviti z racionalizacijo in rahlim dviganjem cen lesnih sortimentov. Politika ohranitve gozdov in njihove večnamenske funkcije pogosto zadeva ob razvoj (apetite) ostalega gospodarstva, ki potrebuje zemljišče.

## Evropska gospodarska skupnost

Gospodarsko razvite države, ki sestavljajo to skupnost, imajo skupaj 31 mio ha gozdov, kar znese pri 259 mio prebivalcih teh držav le 0,12 ha gozda na prebivalca (Jugoslavija 0,41 ha). Gozdovi pokrivajo dobro petino površine. Med posameznimi državami, tudi znotraj samih držav, obstaja velika raznolikost glede gozdnatosti in gozdnega gospodarjenja. Za posamezne države je značilna večja sadnja tujih hitrorastočih drevesnih vrst, da bi tako ublažili lesni primanjkljaj. Skupna značilnost dežel je prevladovanje privatnih gozdov nad državnimi. Izjemi sta le Irska (21 %) in ZR Nemčija (44 % priv. gozd.). V skoraj vseh državah je značilna občutno večja poraba od prirastka gozdov. V poprečju presega poraba dvakratno višino lastnih sečenj, kar pokrivajo z uvozom.

Skupna politika je imela do sedaj dokaj omejeno vlogo, kot npr.: sofinanciranje za odpravo večjih vetrolomov, izdelava programa pogozdovanj v Sredozemlju, izdelava manjših projektov lesne industrije in priprave ukrepov za izgradnjo



Gozdnata krajina  
na Bavarskem



gozdnih cest. Zadnje čase pa dobiva gozdarska veda mesto pri različnih raziskovalnih projektih EGS, tako pri projektu o izumiranju bresta, pri zaščiti pred gozdnimi požari, gozdni paši v Sredozemlju, pri lesu kot energetski surovini. V okviru programa skupnosti za varstvo okolja so bile opravljene študije: pomen gozda za oddih, gospodarski pomen maloposestniškega gozda za podeželski prostor. Določila o kvaliteti gozdnega semenja in sadik, določila za bolezni gozdnih sadik, določila o sortiranju oblovine in določila o opravljanju gozdarskega poklica so nadaljnji ukrepi skupne politike.

Vsa ta prizadevanja pa lahko le skromno prispevajo k reševanju nakopičenih problemov. Glavni problem je, kako trajno dvigniti proizvodnjo lesa pri istočasnem upoštevanju pomena neproizvodnih funkcij gozda. Za uvoz lesa plačujejo države letno že 20 milijard DM. Predvidevajo pa še 2 % letno stopnjo rasti potreb po lesu, medtem ko je pričakovati le 1 % stopnjo rasti gozdne proizvodnosti. S pomanjkanjem nafte se žal pritisk na les še večja. Odprto je tudi vprašanje, kako uskladiti interese 3 milijonov malih gozdnih posestnikov s splošnimi družbenimi interesi do gozda.

Problematika je torej obsežna in ima svojo »domovinsko pravico« skoraj pri vseh članicah. Vsekakor jo je umestno reševati s skupnimi močmi v korist gozda, gozdnih funkcij in njihovega uporabnika.

UDK 634.0.11:634.0.182

## KLASIFICIRANJE IN RAZISKOVANJE RASTIŠČ

Janko Kalan in Marjan Zupančič

Letos od 6. do 9. maja je bilo na Dunaju srečanje dveh delovnih skupin IUFRO, mednarodne zveze gozdarskih raziskovalnih ustanov, ki se ukvarjata s problemi klasificiranja rastišč in kvantitativnega raziskovanja rastiščnih faktorjev. Pri 35 udeležencih srečanja so bili dobro zastopani predvsem raziskovalci iz srednjeevropskih držav, nekaj jih je bilo iz Skandinavije, Kanade in Poljske ter po eden iz Bolgarije, Venezuele in Japonske. Od Jugoslovancev se je srečanja udeležil prof. Vitomir Stefanović iz Sarajeva ter Janko Kalan in Marjan Zupančič z ljubljanskega gozdarskega inštituta.

Srečanje se je začelo z referati o problemih opredelitve in klasificiranja rastišč, kar je osnova za kartiranje rastišč. Raznolikost v naravnih in gospodarskih pogojih za uspevanje gozda, kot jih pač najdemo na našem planetu, narekujejo temu primerno različna izhodišča za rastiščno kartiranje. Nekateri avtorji izhajajo predvsem iz raziskovanja talnih faktorjev. Bolj se je uveljavilo določanje in kartiranje rastišč na podlagi njihove vegetacijske odeje, ki je rezultanta vseh rastiščnih faktorjev. Rastiščno kartiranje, ki se je razmahnilo v južni Nemčiji, upošteva značilnosti rastišč, vključno vegetacijsko odejo, in predvidevanja njihovih zmogljivosti. To kartiranje je namenjeno predvsem gozdarski praksi. Precej podobna metoda se je uveljavila tudi pri kartiranju razsežnih gozdnih površin v Kanadi.

Gotovo imamo pri rastiščnem kartiranju opraviti z zapleteno in težko oprijemljivo problematiko. Težave še povečuje premajhna usklajenost pristopov k tej problematiki.

Rešeno je vprašanje praktične uporabnosti rastiščnega kartiranja. Namenjeno je seveda predvsem gozdarski praksi, je pa tudi sicer dobra osnova pri načrtovanju izrabe prostora. Prof. Stefanović iz Sarajeva se je v svojem referatu zavedel, da obstoječe gozdarsko rastiščno kartiranje postane obvezna osnova za širša načrtovanja izrabe prostora.

Kako je problem raziskovanja rastišč zapleten, sta pokazala referata Walterja Kiliana (Dunaj) in A. Wilsona (Anglija), ki sta obravnavala uporabnost pedoloških analiz. Te analize uporabljajo precej na široko in o njihovi zanesljivosti navadno ne dvomimo. Vendar pa pedološke analize dajejo zelo različne rezultate, odvisno od časa in načina jemanja vzorcev ter od laboratorijskih analitičnih metod. Da dobimo bolj primerljive in uporabne rezultate, bi bilo treba celotno delo pri pedoloških analizah čimbolj standardizirati.

Številni referati so obravnavali raziskave posameznih rastiščnih faktorjev. Omeniti je treba referat kanadskega profesorja J. P. Kimminsa, ki obravnava degradiranje gozdnih rastišč zaradi visokomehaniziranega izkoriščanja gozda. Težka mehanizacija pobira iz gozda čim bolj cela drevesa s krošnjami, lubjem, vejevjem in celo s koreninami vred, kar ima podoben učinek kot nekdanje steljarjenje. V tej zvezi so izdelali računalniški simulacijski model FORCYTE, ki predvideva bodoče donose gozda pri različnih metodah izkoriščanja gozda, ki pomenijo tudi različno izčrpavanje hranilnih elementov iz tal. Visokomehanizirano izkoriščanje gozda pomeni postopno zmanjševanje donosov gozda in s tem rudarski način izčrpavanja naravnih bogastev. Referat je izrazil zaskrbljenost zaradi naglega izkoriščanja gozdov v Kanadi. Kanada je skupaj s Sovjetsko Zvezo največji svetovni preskrbovalec z lesom, zato je skrb zares upravičena.

Zasedanje je pokazalo, da kljub dolgoletnim prizadevanjem pri proučevanju rastišč, še mnogo premalo poznamo parametre za njihovo določitev in opredelitev. Kritično so ocenili tako čisto pedološki kot čisto fitosociološki pristop pri proučevanju rastišč.

Za naše slovenske razmere lahko rečemo, da imamo pestro geološko-petrografske sestavo in geomorfološko razčlenjenost in temu primerno pester rastlinski talni pokrov. Fitosociološke metode za kartiranje rastišč so v takih razmerah zelo uporabne. Morajo se pa dopolnjevati s pedološkimi proučevanji, posebno v primerih, kjer je talna vegetacija zelo revna.

Srečanje je bilo v prostorih dunajskega gozdarskega inštituta (Forstliche Bundesversuchsanstalt), v izredno prijetnem in mirnem okolju v schönbrunnskem parku. Za dobro pripravo srečanja imata zaslugo oba organizatorja, dr. Walter Kilian z Dunaja in prof. dr. Karl Kreutzer iz Münchna. En dan je bil namenjen ekskurziji v področje avtohtonega črnega bora južno od Dunaja na vznožju Alp. Presenetili so nas obširni in skoraj čisti sestoji črnega bora. Izgleda, da je črn bor edina drevesna vrsta, ki je zmožen uspevati na teh neugodnih dolomitnih rastiščih.

## GOZDARSKO VOZILO TAM 170 T 14 KDP 4 × 4

### 1. Kratak opis in namen

TAM 170 T 14 — 4×5 šasijska s kabino, je grajena za montažo različnih nadgradenj (npr.: dvigala, gozdarske platforme itd.). Nosilnost šasijske je 9000 kg, maksimalna hitrost 79,3 km/h.

Zračno hlajen dieselski motor (moč 129 kW po DIN) in pogon na vsa štiri kolesa zagotavljajo vozilu dobre vozne lastnosti tudi v izvenestnih pogojih, saj polno obremenjeno (14 300 kg) premaguje vzpone do 53 %.

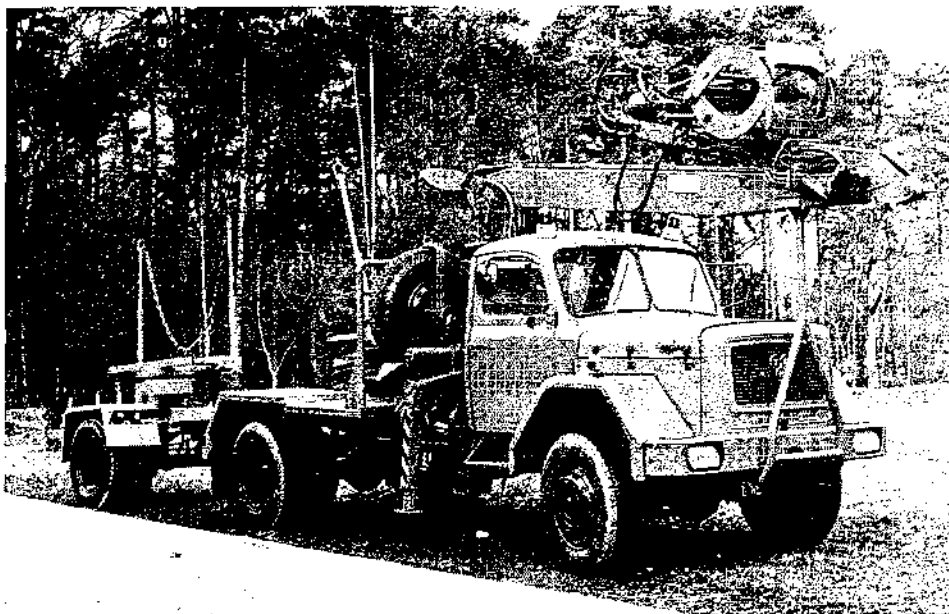
Vrtilni moment motorja se prenaša preko sklopke, menjalnika in kardanske gredi najprej do planetnega razdelilnika z diferencialom, odtod pa preko kardanskih gredi v gonilo prednje preme in v gonilo zadnje preme, kjer se preko polosi (v zadnji premi pa še preko gonila v pestu) prenese na kolesa.

Prednja in zadnja prema sta obešeni na polieliptičnih simetričnih vzmeteh in opremljeni s teleskopskimi blažilniki nihanja (amortizerji). Zaradi zagotovitve ustrezne bočne stabilnosti je na zadnji premi vgrajen torzijski stabilizator.

Okvir vozila je sestavljen iz dveh vzdolžnih nosilcev, ki sta povezana s prečkami in ojačitvami.

Vozilo je opremljeno s hidravličnim krmilom, ki omogoča vozniku lahko in varno manevriranje tudi po slabem terenu in z obremenjenim vozilom.

Delovno zavoro predstavlja zračnohidravlični dvokrožni zavorni sistem. Kolikor odpove zračni del zavornega sistema, obstaja možnost zaviranja samo s hidravličnim delom. Za avtomatično uravnavanje zavorne moči pri različnih obremenitvah je na zadnji premi



Končno je tovarna avtomobilov TAM v Mariboru pripravila tudi kamion za gozdarje. Ne-dvomno gre za lep dosežek ne le tovarne same ampak tudi našega gozdarstva, saj smo vrsto let zbirali podatke in izkušnje, ki jih je tovarna vgradila v novo vozilo. Dogodka smo lahko tem bolj veseli, ker je vozilo zgrajeno po naši »meri«, kar pomeni, da je prilagojeno našim gozdnim cestam, gozdarskim transportnim zahtevam in našim pravilom v prometu. Upajmo, da bo vozil dovolj in da bomo lahko končno opustili nakupovanje v tujini, kjer smo nabavljali vsak po svojem okusu. O prednostih enotne gozdarske mehanizacije smo že velikokrat pisali, razumljive so vsakomur.

vgrajen regulator zavornega učinka. Pomožna, parkirna zavora prek dveh vzmetnih akumulatorjev s pnevmatskim vklapljanjem deluje na zadnjo premo. Kot tretja zavora služi motrska zavora. Zavorni sistem omogoča priključitev in zaviranje priklopnika.

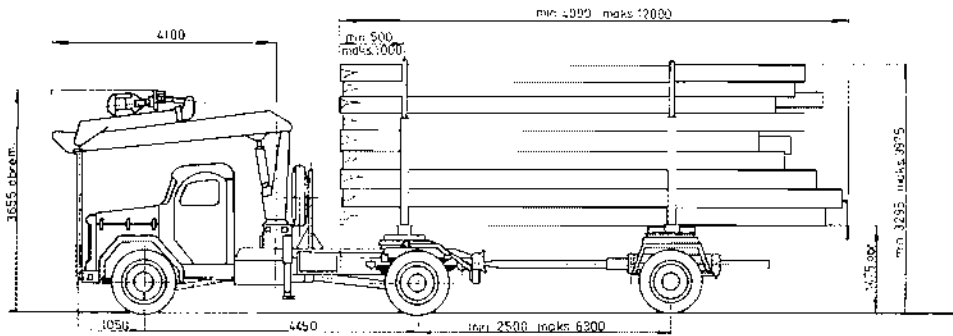
Kabina vozila je jeklene konstrukcije in dobro izolirana proti šumu motorja. Vgrajene ima bočne prezračevalne lopute in grelno napravo, ki poleg gretja rabi za ogrevanje vetrobranskih stekel. V kabini je prostora za 3 osebe. Voznikov sedež nihajne izvedbe dobro dodatno amortizira nihanje vozila. Na armaturni plošči je vgrajen tudi števec obratovalnih ur, ki služi za kontrolo dela motorja, ko se vozilo ne premika (npr. delo z dvigalom).

Stranski odgon v menjalniku je prirejen za različne pogone, ki se priključijo preko prirobnice.

Šasija s kabino je opremljena s potrebnim orodjem, rezervnim kolesom in vlečno kljuko.

## 2. Tehnični podatki

Motor F 6 L 413 — štiritaktni zračno hlajeni dieselski motor z direktnim vbrzganjem goriva; razvrstitev valjev V pod 90°; število valjev 6; premer valja 120 mm; gib bata 125 mm; prostornina valjev 8482 cm<sup>3</sup>; efektivna moč pri 2650 min<sup>-1</sup> (pod DIN 70020) 129,4 kW (176 KS);



Najbrž se bodo našli kritiki, ki bodo odkrivali napake in napakice, ki jih vozilo najbrž ima, zlasti če ga bomo ocenjevali s stališča raznih »specifikumov« različnih porabnikov. To pa seveda ne more omajati edinstvene možnosti slovenskega gozdarstva, da se opremi z enakimi kamioni in ne dvomimo, tudi dobrimi. To zagotavlja soliden in kvaliteten razvoj naše tovarne v Mariboru, kar smo lahko zlasti gozdarji intenzivno spremljali, od Pionirja (prvi TAM kamion) naprej.

efektivna moč pri 2650 min<sup>-1</sup> (po JUS M. F. 2.025) 125 kW (170 KS); max vrtilni moment pri 1500–1700 min<sup>-1</sup> (po DIN 70020) 525 Nm (53,5 kpm); max. vrtilni moment pri 1500–1700 min<sup>-1</sup> (po JUS M. F. 2.025) 510 Nm (52 kpm); količina olja v karterju 14 l; količina olja v hladilniku olja in cevovodih 3 l.

## Ostali podatki

Masa šasije s kabino 5300 kg; nosilnost šasije s kabino 9000 kg; dovoljena skupna masa 14.300 kg; najmanjši premer obračanja vozila 18 m; sklopka enolamelna suha z mehanskim aktiviranjem (RUEN (lic. F S) tip G 380 KR; menjalnik petstopenjski, sinhroniziran 5 MS — 60, FAMOS (licenca ZF); stranski odgon FAMOS ZF 80/3 b; razdelilnik pogona Magirus Deutz Z 65 (planetni z diferencialom in stalno vklopljeno prednjo premo); zadnja in prednja prema (sistem obojba) gleason; krmilo ZF tip 7419 hidravlično; kolesa — označba platišč 8,00–20; pnevmatike 10.00 R 20 — 16 PR M+S; tlak v pnevmatikah prednjih 6,75 bar; zadnjih 7,25 bar; napetost električne napeljave 24 V; akumulator 2 akumulatorja kapacitete 110 Ah; napetosti 12 V.

### 3. Opis gozdarske kompozicije

Gozdarska transportna kompozicija sestoji iz sledečih naprav potrebnih za prevoz lesa:

- kamionske prikolice PA 10 – 11
- gozdarske nadgradnje
- hidravličnega nakladalnika
- varnostnega prečka

Prikolica je grajena za prevoz dolgih predmetov, kot je npr. hlodovina dolžine od 4 do 12 metrov. Prikolica se odlikuje z veliko nosilnostjo, to je 8000 kp, njena lastna teža pa znaša cca 2000 kp.

Na šasijo vozila je nameščena specialna gozdarska nadgradnja, ki omogoča varen transport tovora. Konstrukcija nadgradnje je takšna, da omogoča čim manjšo nakladalno višino (višino poda) in s tem čim manjšo višino težišča tovora. Kompozicija je izvedena tako, da se lahko prikolica približa kamionu (razdalja med sedlom in ležajem cca 2,5 m), kar omogoča transport zelo kratke hlodovine.

Za nakladanje in razkladanje tovora se uporablja hidravlični nakladalnik, ki lahko izvaja več gibanj hkrati. Lastna teža nakladalnika znaša cca 1950 kp. Pod pojmom lastna teža razumemo težo dvigala z vsemi agregati, ki so potrebni za delovanje dvigala pri razkladanju hlodovine (hidravlična črpalka za pogon dvigala, rotator in grabilec za prijemanje tovora itd). Na nakladalnik se lahko montirajo različne vrste grabilcev (grabilec za oblovinno z vertikalnim hidravličnim cilindrom površine grabljenja  $0,5\text{ m}^2$ , grabilec za oblovinno s horizontalnim hidravličnim cilindrom površine grabljenja  $0,35\text{ m}^2$ , grabilec za prostorninski les). Pri polni kompoziciji je nakladalnik voden s posebno podporo, montirano na sprednjem delu vozila tako, da je omogočena dobra preglednost delovnega polja z mesta voznika. Pri prazni kompoziciji se nakladalnik z grabilcem nasloni na nadgradnjo vozila. Za transport dolgih tovorov je možna edino namestitev nadgradnje dvigala za kabino; taka izvedba je varna tudi ob morebitnih nezgodah, saj zložene roke dvigala odlično varujejo kabino in s tem posadko.

Varnostni preček predstavlja samostojno napravo, ki je namenjena za pritrjevanje tovora na prikotici na vlečnem vozilu. Uporaba te naprave omogoča varnejši in bolj ekonomičen prevoz hlodovine. Na vlečnem vozilu je izpod naležne plošče, na kateri je montiran preček nameščeno premično sedlo, ki služi za prilagajanje tovora v zavojih, kar je zlasti pomembno pri strmih in vijugastih gozdnih cestah.

## IZ DOMAČE IN TUJE PRAKSE

### POENOSTAVLJEN PROCESOR ZA DROBNO DREVJE

*Auböck, F.: Schwachholz-Processor, Holzkurier 25/79*

Znana strojna postaja avstrijskih državnih gozdov »Steinkogel«, ki jo vodi sloviti gozdarski nadsvetnik dipl. ing. F. Auböck, znani propagator in konstruktor gozdarske mehanizacije, je konstruirala nov, poenostavljen procesor za obvejevanje (kleščenje) in krojenje drobnega drevja.

Pri tem je zanimivo iz kakšnih postavk izhaja in kako skuša doseči uporabnost ali ekonomičnost tega stroja v primerjavi z drugimi, že znanimi podobnimi stroji.

Če se pri tem najprej ozremo na široko razvejano svetovno prizadevanje za nadaljnjo racionalizacijo izkoriščanja gozdov ali pridobivanja gozdnih lesnih sortimentov, zaznamo velike napore in številne poskuse, kako priti do širše uporabnega »žetvenika« (harvesterja), to je avtomatskega stroja-procesorja, s katerim bi opravili vsa dela pri sečnji in izdelavi in še delno pri spravilu sortimentov do cest. Srečujejo se namreč z velikimi težavami zaradi silno pestrih terenskih, klimatskih in sestojnih razmer zlasti v planinskih gozdovih. Različno je takšno strojno delo v ravninskih gozdovih od tistega v gorskih, drugačno je pri drobnem kot pri debelem drevju. Od tega je odvisna jakost, velikost in cena strojev, še bolj pa je vprašljiva ekonomičnost dela z njimi. Zato ni čudno, če so dosedanje uporabne rešitve omejene v glavnem na ravninske gozdove in na drobno drevje, pa še to le v gospodarsko zelo razvitih deželah. Količina drobnega drevja pa je pomembna le pri redčenjih enodobnih naravnih gozdov.

Pri konvencionalnih procesorjih za drobno drevje je treba drevo po sečnji navadno z žerjavom prenesti do procesorja, ga vložiti v stroj za obvejevanje, krojenje in morda tudi lupljenje, obdelane sortimente pa nato posebej zbirati in skladiščiti ali spraviti do proeza.

V pričujočem primeru so, da bi omogočili ekonomično strojno delo, prišli po vsestranskem premisleku do zaključka, da mora biti stroj cenene izdelave z majhnimi vzdrževalnimi stroški, da mora združno obvladati vse delovne postopke, torej obvejevanje, krojenje in skladiščenje sortimentov in da mora delo z njim obvladati en sam

delavec. Predvidevali so, da lupljenje v gozdu ni zaželeno, temveč šele v predelovalnih obratih, da bi se na ta način izognili kvalitetni izgubi zaradi pokanja drobne oblovine, ki nastaja pod vplivom sušenja.

Zato se opremljeni poenostavljeni procesor sestoji iz hidravličnega 4–6 tm žerjava, ki ima na koncu svojega kraka rotorsko gibljivo napravo z noži za kleščenje, z žago za prežagovanje in z napravo za izmero dolžin. Za prežagovanje ima krožno žago, ki je glede svojega vzdrževanja precej cenejša in s hitrejšim žaganjem preprečuje nalome oblovine na koncu prežagovanja. Izmero dolžin omogoča bodičast valj, povezan ob obratovanju z dajalcem impulzov po vnaprej določenih dolžinah.

Procesor nima svojega vozila, ker odpade nanj velik delež nabavne cene in stroškov obratovanja. Hidravlični žerjav s procesorsko napravo montirajo na rabljen traktor ali podobno vozilo, ki ni več za redno rabo, le da ima še uporaben motor.

Po enem letu uporabe so ugotovili, da se to strojno delo splača. Strojna ura stane zaokroženo 500 šil. Stroški za 1 m<sup>3</sup> oblovine pa znašajo, odvisno od delovnih razmer, od 29 do 80 šil.

V naših razmerah, pa bi ne glede na to, da imamo redko opravka z znatnejšimi koncentriranimi količinami drobnega drevja, bila ekonomičnost tega strojnega dela zelo vprašljiva. Ugotavljamo tako kot do sedaj, da je za nas še vedno najustreznejša rešitev obvejevanje z motorko in lupljenje ter druga obdelava oblovine na mehaniziranih skladiščih. Prav pa je, da zasledujemo in kritično tehtamo dogajanja po svetu.

Z. Turk

### PRAVI BOJ ZA OKOLJE SE ŠELE PRIČENJA

24. 4. 1980 je Ljubljanski dnevnik objavil razgovor z Djurom Podunavcem, podpredsednikom zveznega komiteja za energetiko in industrijo in sicer o energetskih in energijskih problemih naše dežele.

Čeprav vsebina razgovora s podpredsednikom ni v neposredni zvezi z gozdarstvom, pa je v njej nekaj idej s katerimi bi se strokovnjak za energetiko, politik, gozdar, pa tudi občan brez takšnih kvalifikacij težko strinjal.

V razgovoru Podunavec trdi, da smo pri načrtovanju naše energetske politike v 4.

razredu osemletke. Komu pripada ta nekoliko samosvoja kvalifikacija. Kdo je tisti, ki načrtuje to politiko? Nekaj podobnega je v trditvi, da je polpretekli predah v porastu cen na svetovnem tržišču, uspaval prenekatore naše gospodarstvenike in nosilce naše energetske politike. Bralec dobi vtis, kot da je komite za energetiko zgolj opazovalec.

Ali pa tisto, da je sprejem sklepov o varčevanju par-nepar udarec za naš samoupravni sistem. Če je bil sklep sprejet v parlamentu, kot pravi Podunavec, tedaj očitke ni upravičen, saj so zanj glasovali delegati; sicer pa so ga sprejeli občani s polnim razumevanjem in z zavestjo, da moramo to področje pomagati urejati vsi, vsak na svoj način. Torej gre za ukrep, ki res ni nikomur prijeten, ki pa so ga občani sprejeli s prepričanjem da je koristen. Ali je potemtakem to udarec naši samoupravnosti? Samoupravna družba se pač lahko odloča za svoje skupne akcije na različne načine. Bistveno je, da so odločitve za ljudi in organizacijo te družbe koristne in da so sad zavestnosti.

Zapisa pa sploh ne bi pripravili, saj je zaenkrat zares predaleč od naših strokovnih

problemov, če podpredsednik Podunavec za konec ne bi pribil (citiramo Dnevnik): *V tej energetske situaciji se žal ne moremo ozirati še na okolje.*

Medtem ko se že v mnogih krajevnih skupnostih in drugih upravnih enotah občani in združeno delo z velikimi napori, tudi materialnimi, bojujejo za svoj življenjski prostor zavedajoč se, da je le-ta pogoj za vse drugo pa ima zvezni komite za energetiko, ki bi po svoji strokovni in politični funkciji moral biti nosilec tvorne dolgoročne politike v naravnem in gospodarskem prostoru Jugoslavije, milo rečeno, zelo čuden odnos do okolja, ki je v energetiki še posebno pomemben.

Ali ni uravnotežen in zdrav naravni prostor tudi najboljši porok za urejanje energetske zagat? Mi pa bi ga sebično (gledano generacijsko) in neodgovorno zapravili in uničili. To bi bilo tudi antimarksistično in protiustavno!

Tu pa smo gozdarji dolžni povedati svoje, posredovati s svojim znanjem in aktivnostjo!

Uredništvo

## KNJIŽEVNOST

### REŠITE GOZD!

*STERN Horst in kolektiv avtorjev: Rettet den Wald! (Rešite gozd!). Kindler Verlag GmbH München, 1979. Strani 394, bogata slikovna oprema, cena 46,40 DM.*

S tem dramatičnim naslovom se je pojavila dolgo pričakovana knjiga nemškega publicista Horsta Sterna, ki je znan zaradi svojega vnetega zavzemanja za ohranitev gozda in narave sploh. Kolektiv avtorjev, ki je pri tem sodeloval, so sama znana imena nemške gozdarske znanosti in prakse (Bibelriether Hans, Burschel Peter, Plochmann Richard, Schröder Wolfgang, Schulz Horst).

Knjiga ni pisana samo za nemške razmere, ampak za vse gosto naseljeno srednjeevropsko področje, v katerega sega tudi velik del naše države. Tako je ta knjiga zanimiva tudi za nas. Dramatični naslov knjige se morda zdi komu pretiran, saj visoko razvita Nemčija pozna solidno pravno urejenost, dobro gozdarsko službo, visoko kulturno stopnjo prebivalstva in gozd se

celo širi na mačodonosna kmetijska zemljišča. Pa tudi v Nemčiji stvari niso tako idealne. V zadnjih letih se gozdna površina v Nemčiji še celo rahlo zmanjšuje. Avtoceste na veliko požirajo gozd, pa tudi razni daljnovodi, zazidave itd. Pod drevesnimi krošnjami ima vojska svoje tankovske vaje. Industrijski dim uničuje gozdove na velikih površinah. Rekreativne željne množice pustošijo gozd kljub vsej nemški discipliniranosti. Gozd naj bi reševal tako raznovrstne zahteve kot še nikoli. Gozd naj bi bil poceni gradbeno zemljišče, kraj miru in oddiha, pašnik za številno divjad, maskiranje za vojaške potrebe, neizčrpna rezerva surovin in energije, ščitil naj bi okolje, ublaževal podnebje, ohranjal pitno vodo itd. Mnoge od teh zahtev si med seboj nasprotujejo, toda zmagujejo interesi močnejšega, čeprav na škodo gozda.

Knjiga nas opozori na nekaj presenetljivih dejstev, ki jih premalo poznamo. Recimo, cene lesa na mednarodnem trgu utegnejo biti za naše pojme visoke, v resnici pa so zelo nizke. Ravna se po stroških eksploa-

tacije nordijskih in tropskih gozdov in pragozdov, kjer težka mehanizacija pospravlja naravno gozdno bogastvo na velikih površinah in kjer ni važno, kaj bo na teh površinah še raslo. Srednjeevropsko gozdarstvo mora pri svojem mnogonamenskem značaju nujno veliko vlagati v obnovo, nego in zaščito gozda in si ne more privoščiti posebno grobega gospodarjenja. Pri tem nosi težko breme, ki ga predstavljajo škode od divjadi. Vse to zahteva takšne stroške gospodarjenja, ki so vedno bolj v nesorazmerju s prodajnimi cenami lesa. Teh problemov pred dvemi desetletji še skoraj ni bilo, danes pa sili gospodarski položaj srednjeevropsko gozdarstvo v bolj grobo in bolj eksploatacijsko gospodarjenje.

Horst Stern ugotavlja, da bi bilo mogoče nemško gozdarstvo potegniti iz nerentabilnosti, če bi vsak nemški državljan prispeval 6,30 DM na leto za subvencioniranje gozdarstva. Tako naj bi gozdarstvu omogočili, da ostane pri tradicionalnem negovalnem gospodarjenju. Vsota 6,30 DM pomeni ceno karte za kino slabše kategorije. Tudi razbremenitev gozdarstva od škod, ki jih povzročata divjad bi že najbrž rešila njegov finančni položaj. Vendar se vse to ne zgodi, ker gozdarstvo nima svojega vplivnega političnega »lobby«, kot ga imajo druge gospodarske panoge. Temu primerno slaba je tudi osveščenost prebivalstva. Ljudje so zadovoljni, če na svojih potih večkrat vidijo zeleno gozdno kuliso in po možnosti še kakšnega srčkanega srnjačka pred njo, pa že mislijo, da je z gozdom vse v najlepšem redu.

Knjiga se dotika vseh gozdarskih disciplin, od prirodoslovnih osnov pa do gozdarske politike. Tako ne manjka poglavja o zgodovini gozdov in gozdarstva, o razširjenosti gozdnega rastlinstva in živalstva od antike do danes, ko se je pestrost živih bitij v gozdu močno zmanjšala. Obravnavane so seveda tudi socialne in varovalne funkcije gozda in rekreacija v gozdu s svojo psihološko in sociološko problematiko, konflikti med ekonomiko in ekologijo itd.

Knjiga je namenjena najširši javnosti in ima zelo privlačno opremo z razkošnimi barvnimi fotografijami. Pisana je preprosto, zanimivo in zavzeto in prav nič ni podobna kakšni prežvekovani šolski snovi. Knjiga marsikaj odkriva v novi luči, prinaša nova spoznanja in poglede. Ne bo odveč, če jo tudi visoko šolani gozdarji vzamejo v roke.

Vsem našim gozdarjem in njihovim knjižnicam lahko knjigo le najlepše priporočim.

To je ena od redkih knjig o gozdu za širšo javnost, ki ni ostala na stopnji gozdne idilike in romantike. Čeprav je srednjeevropsko gozdarstvo za svetovno merilo naravnost vzorno, pa srednjeevropskim gozdom vendar grozijo opustošenja in degradacije.

Marjan Zupančič

## POJAVI IN DOGAJANJA V GOZDNEM EKOSISTEMU

*Bormann, F. H. in Likens, G. E.: Pattern and Process in a Forested Ecosystem, Springer Verlag, New York, 1979, 253 strani, številne slike, skice in tabele, obsežna literatura, stvarno kazalo.*

Pred dobrimi petnajstimi leti sta začela Bormann in Likens v Ameriki uresničevati raziskovalni načrt, katerega glavni objekt proučevanja je bil gozdni ekosistem kot odprt ekološki sistem vseh živih in neživih komponent. V ta namen so v ameriški zvezni državi New Hampshire v zalivu Hubbard Brook osnovali laboratorij v naravi in izločili eksperimentalne ploskve, kjer so bile opravljene skoraj vse meritve in opažanja. Opravljeno je bilo na tisoče meritev in analiz, sodelovalo je na desetine znanstvenikov različnih znanstvenih usmeritev. Od vsega začetka so nastajala znanstvena dela in dokumenti, ki so sprva seveda parcialno osvetljevali posamezne delčke razsežnega in zapletenega delovanja gozdnega ekosistema. Po preteku skoraj dveh desetletij pa je bilo že mogoče napraviti poizkus sinteze. Bormann in Likens sta proučevanje vodila od vsega začetka. Že med proučevanjem sta objavljala svoja dognanja, s knjigo »Pojavi in dogajanja v gozdnem ekosistemu« pa sta dosegla vrh v svojem raziskovalnem delu.

Sinteza celotnega petnajstletnega raziskovalnega obdobja je bila doslej objavljena v dveh pomembnih knjigah. Prvo, ki je leta 1977 izšla pri istem založniku z naslovom »Biogeokemija gozdnega ekosistema« (Biogeochemistry of a Forested Ecosystem), sta Bormann in Likens napisala skupaj s še tremi raziskovalci. Ta knjiga osvetljuje fizikalne vidike pretoka in ravnotežja hraniv in vode v gozdnem ekosistemu. Druga knjiga, o kateri teče beseda v tej predstavitvi, pa daje strnjen pogled na zgradbo, delovanje in razvoj listnatega gozdnega ekosistema. Pri tem se zlasti ukvarja z medsebojnimi zvezami med biogeokemičnimi procesi, živimi in neživimi strukturami, vedenjem vrst



v ekosistemu ter s spremembami različnih odnosov po velikih motnjah, kot je bila v tem primeru sečnja na golo.

Gozdni ekosistem sta avtorja označila za odprt ekosistem in ga s tem povezala z vsemi ostalimi kopenskimi ekosistemi ter ga označila tudi za del biogeokemičnih ciklov v zemeljskih razsežnostih.

Odprtost ekosistema pomeni, da energija in snovi vstopajo vanj, tako od sonca kot iz večjih biogeokemičnih ciklov. Istočasno se snovi, spremenjene in predelane, v te večje cikle vračajo. Količine, ki vstopajo (vhodki) v en ekosistem, so hkrati lahko izstopne snovi drugega (izhodki). S tem je dana neposredna zveza med različnimi prav tako odprtimi ekosistemi. Vstopajoče količine v pretežni meri uravnavajo in določajo izstopne količine; tako lahko tudi človek z dodajanjem energije, hranil ali informacij usmerja ekosisteme in načrtuje proizvodnjo ustreznih snovi.

Da bi te velike biogeokemične cikle, vstopne količine in tudi ekosistemske cikle izmerili in ovrednotili njihov pomen, so uporabili metodo majhnega zlivnega območja. Ta metoda je obsegala ugotavljanje pretoka hranilnih snovi skozi ekosistem, produktivnost ekosistema, kopičenje biomase, izpiranja snovi iz krošenj. Na osnovi izmerjenih količin je bilo mogoče napraviti bilanco porabe hranilnih snovi oziroma količinsko oceniti procese kot so preperevanje matične podlage, fiksacija dušika ali vgrajevanje žvepla. Ta proces je sicer težko oceniti in verjetno nemogoče izmeriti.

Raziskovalno delo v Hubbard Brooku je potekalo v šestih malih zlivnih območjih, ki jih je sprva poraščal sekundarni listnati gozd s primešanimi iglavci. Enega teh zlivov so ohranili za primerjavo; na njem so natančno proučili sestavo vrst, proizvodne značilnosti, kroženje hranil in druge ekološke značilnosti. Drugega so posekali v celoti na golo in takega vzdrževali tri leta, preden so ga pustili zarasti. Na ostalih so izvajali različne načine sečnje ter ugotavljali njihove posledice.

Metoda ugotavljanja pretoka snovi in energije v omejenem gozdnem ekosistemu je omogočila s številkami izraziti zgradbo in delovanje naravnega ekosistema. To pa odpira v ekologiji velike možnosti. Poznavanje naravnega ekosistema nam daje osnovo za primerjavo z drugačnimi naravnimi ekosistemi ali ekosistemi, ki so spremenjeni zaradi različnih zunanjih vplivov, med kate-

rimi je najpogostejši človekovo gospodarjenje. S primerjavo nemotenega naravnega ekosistema in po človeku spremenjenega (gospodarjenega) ekosistema lahko spoznamo učinke gospodarskih ukrepov in njihove posledice za nadaljnji razvoj. To je seveda velikega pomena tudi v gozdarstvu, za katerega velja, vsaj pri nas in še kje, da temelji na ekoloških osnovah. Torej le usmerja naravne sile k ciljem, ki so v prid gozdarstvu in niso preveč neskladni z naravnim razvojem ekosistema, da torej z najmanjšim vlaganjem energije in snovi dosegamo največ.

Raziskava gozdnega ekosistema v Hubbard Brooku je spremljala razvoj tega ekosistema vse od uničenja njegovega nadzemnega del s posekom na golo in naprej. Na osnovi merjenih sprememb celotne biomase sta Bormann in Likens postavila konkreten model kopičenja biomase v razvoju gozdnega ekosistema. Ob postavki, da razen poseka na golo ni nobene druge motnje od zunaj, predvideva model naslednje razvojne stopnje:

1. Reorganizacija – ta traja eno do dve desetletji. V tem obdobju razpade celotna biomasa kljub nastajanju in akumulaciji žive biomase.

2. Agradacija – obdobje, dolgo prek sto let, v katerem se biomasa veča in doseže višek ob koncu obdobja.

3. Prehod – različno dolga doba, v kateri se celotna biomasa zmanjšuje.

4. Ustalitev – ko celotna biomasa niha okrog srednje vrednosti.

Stopnja ustalitve ima pomembne značilnosti, podobne kot jih pripisujemo klimatskim gozdovom: za ekosistem v celoti velja, da je v ne preveč dolgem obdobju bruto primarna proizvodnja enaka celotni respiraciji, medtem ko se količina žive in mrtve biomase, sestava vrst in njihov relativni pomen skoraj ne spreminjajo. Vsak posamezen delček znotraj ekosistema stalno kroži zaradi sprememb v biomasah in v sestavi ter delovanju vrst.

Opisani model ekosistemskega razvoja gozda je v knjigi predstavljen z osmimi zgoščenimi poglavji. Začetna poglavja se ukvarjajo s prvima dvema razvojnima stopnjama, reorganizacijo in agradacijo. Na realistični osnovi množice meritev in podatkov temeljijo spoznanja v odnosih med živim in neživim delom ekosistema, kroženju snovi in energijskih tokovih, hidrologiji, dejavnikih, ki vplivajo na kopičenje biomase

in pretok snovi, zalogah in virih hranil za napredujoči ekosistem. Opisane so posledice odstranitve gozdne odeje na vodni režim, mikroklimo, pretok snovi, erozijo in plavine. Tudi strategija vrst in razvoj rastlinskih združb v prvih razvojnih fazah po sečnji je upoštevana, prav tako pojavljanje biotskega nadzora nad kroženjem snovi in kopičenjem biomase.

Končna poglavja obravnavajo prehodno in ustalitveno stopnjo. Za ti dve razvojni stopnji je bilo manj podatkov, zato ugotovitve temeljijo tudi na predvidevanjih, različnih hipotezah in računalniških simulacijah, ki so upoštevale predvsem ekosistemski razvoj v predhodnih dveh razvojnih stopnjah, poleg tega pa zlasti razvojno strategijo vrst in obnašanje, ugotovljeno z opazovanji in poizkusi na istem območju. Z dokazi je ustaljena stopnja opisana kot klimaksna stopnja v razvoju ekosistema.

V sklepnem delu knjige se ekološkim spoznanjem o kompleksni zgradbi gozdnega ekosistema pridruži še mesto in vloga ekosistema v pokrajini ter posledice zunanjih vplivov, vetra, ognja, sečnje, na razvoj tega ekosistema, kot posledico človekove prisotnosti in dejavnosti. Seveda se posledice teh zunanjih sil predstavljene s primeri iz Amerike (iz White Mountains), kjer izčijo poizkusni objekti. Vendar lahko zaključke s primerno previdnostjo prenesemo kamorkoli drugam. Aplikacijo ekoloških dognanj predstavlja zadnje poglavje, v katerem skušata avtorja odgovoriti na vprašanja, kot na primer: kakšne so posledice kratkoročnih in dolgoročnih vplivov različnega gospodarjenja na gozdove, na plodnost njihovih tal in kakovost vode, kako vplivajo na gozdni ekosistem različne snovi iz zraka (kislina, težke kovine, oksidanti), na kakšen način je mogoče trajno vzdrževati visoko stopnjo produktivnosti gozdnega ekosistema.

Raziskovalno delo v Hubbard Brooku ni moglo odgovoriti na ta vprašanja v celoti. Kljub temu je dalo ekološko oceno nekaterih načinov sečnje in gradnje cest, s tem pa tudi ekološko osnovo tistim, ki želijo s pokrajino in ne le z njenimi posameznimi deli (s polji, gozdovi, vodami) gospodariti čimbolj skladno z naravo, upoštevajoč procese, ki v uravnoteženi pokrajini potekajo, in porazdelitev ekosistemov, ki so rezultat velikih in manjših tokov energije in snovi.

Knjiga »Pattern and Process in a Forested Ecosystem« prinaša mnogo novega na področju ekologije. Zlasti pomembno je, da na posamezne procese, odnose in razvoj ne

gleda ločeno, ampak jih postavlja v celoten okvir zapletenega delovanja ekosistema. Zaradi trdnih eksperimentalnih podatkov je izredno realistična. Mnoge tabele, risane ilustracije in fotografije dopolnjujejo jedrnatno besedo. Teoretična spoznanja so v končni fazi opiemitenata z uporabnostjo v gozdnem gospodarjenju in načrtovanju pokrajine. Knjige se prav gotovo ne da prebrati naenkrat, preveč je bogata, da bi jo samo preleteli. K njej se je treba vračati pogosto, saj predstavlja enega od temeljnih ekoloških del zadnjega časa ter bogastvo idej in napatkov za delo v praksi.

Igor Smolej

### PREGLED GOJITVE IN ODSTRELA JELENJADI V LOVSKEM LETU 1979

*Franc Perko, Tone Simonič in Živan Velselič: Pregled gojitve in odstrela jelenjadi v lovskem letu 1979. 45 strani, 25 tabel, 29 grafi., izdal izvršilni odbor notranjskega lovskogojitvenega območja, 1980.*

Izdaja je sestavljena iz dveh delov: V prvem trije gozdarski strokovnjaki, od katerih je eden specialist za lovstvo (posebej za jelenjad) sistematično in strokovno poglobljeno razčlenjujejo odnosnice med opredeljujočima ekološkima komponentama v gozdovih snežniškega pogorja: drevesno vegetacijo in jelenjadjo.

Drugi del je sestavljen v obliki kataloga uplenjene jelenjadi. Podobna izdaja je izšla že lani, v kateri so avtorji obravnavali isti problem. Že tedaj smo v recenziji napisali, da bodo učinki sistematičnega spremljanja razvoja odnosov gozd — jelenjad v snežniških gozdovih možni le v primeru večletnega sistematičnega spremljanja in analiziranja. V našem primeru gre namreč za dva razmerna dolga življenjska kroga, drevesnega, ki traja 100 let in jelenovega, ki je 10 let dolg.

Mimo pristopov in načel gojenja jelenjadi, v katerem je zlasti temeljito obravnavano število jelenjadi in spremembe v številčnosti zaradi odstrela, dalje uravnavanje spolne in starostne strukture z odstrelom, kakovostne selekcije pri odstrelu, pojav in vpliv zveri, gojenje rastlinstva za normalno vegetiranje jelenje populacije (avtor T. Simonič), so opisani tudi metodologija in rezultati opazovanja vpliva divjadi na razvoj gozdne vegetacije (avtor F. Perko). Avtor poskuša z opazovanjem vegetacije na ograjenih in prostih površinah ugotoviti (uporablja predvsem

kvantitativno in statistično metodo) posledice delovanja rastlinojede divjadi na obnovo gozda in na razvoj mlajših gozdnih stadijev. Pisec se je posvetil predvsem raziskavi, kako čim bolj natančno ugotoviti trenutno stanje obravnavane vegetacije. Metodološka podmena mu je: postavljanje korelacij in konkluzij je najpomembnejše poznavanje stanja, ki pa je pomembno tudi za operativno načrtovanje.

Avtor Ž. Veselič analizira poškodbe oziroma vplive teh poškodb na razvoj mladega drevesnega rastlinja, ki jih je spremljal v letih 1976–1979. Ugotavlja, da je mladje še vedno obžirano prek normale (kriterij za normalo je tista obžrtost, ko je regeneracija

še možna) in da je potrebno nadaljevati z usklajevanjem divjadi in gozda v tem predelu.

Delo je zlasti z metodološkega vidika zelo zanimivo in rabno predvsem za tiste gozdarje pri gozdnih gospodarstvih, ki poskušajo dognati interakcijske relacije v kompleksu gozd – divjad v svojih območjih.

Škoda, da izdajatelj pri tako zanimivi in kvalitetni vsebini zanemarja bibliografska pravila (na primer kazalo, klasifikacijo, naslovna oprema in še nekaj malenkosti), saj ima knjiga nedvomno mnogo širši pomen kot faktografski pregled enoletnega dela v notranjskem lovskogojitvenem območju.

Marko Krmeč

## DRUŠTVENE VESTI

### XII. ŠUMARIJADA

Na VTOZD za gozdarstvo in VTOZD za lesarstvo Biotehniške fakultete v Ljubljani, se študentje že pred začetkom pomladi vsako leto začno pripravljati na šumarijado. Tudi letos je bilo tako. Žal nismo od organizatorja prejeli natančnejših navodil o predvidenem poteku šumarijade. Za podrobnosti smo izvedeli šele v Rovinju, na prizorišču letošnjih iger.



Že več let se na vsakem srečanju pogovarjamo, kaj naj bi šumarijadi dodali in kaj odvzeli, da bo res služila svojemu namenu. Osnovni cilj tega srečanja je poglobljanje bratskih vezi med našimi narodi.

Letošnji organizatorji so bili študentje iz Zagreba. Z namenom, da bi v srečanje vnesli nekaj novega in boljšega, so zmanjšali število tekmovalnih panog. Za zaključek srečanja niso predvideli podelitve pokalov zmagovalcem. Tudi proglasitve zmagovalcev ni bilo, zato da bi prijateljstvo preglasilo tekmovalnost.

Iz Ljubljane so se v Rovinj odpeljale ekipe za nogomet, rokomet in košarko, ženska ekipa za odbojko in košarko, ter ekipe za streljanje, orientacijo in kviz.

Organizatorji so se včasih vedli kar malce nerեսno, z izgovorom, da na koncu tako ne bo proglasitve zmagovalcev. Tekme so se začenjale z zamudo, sodniki so delali napake, ker niso bili »pravi sodniki«. Formularje za zapisnike so vedno kam založili.

Ljubljanske ekipe so nastopile ubrano. Košarkarji so zmagovali kar po vrsti. Nogometiši so bili solidni, rokometišem pa se je poznalo, da jim manjka kondicije. Dekleta so morala v enem dopoldnevu odigrati tudi po štiri tekme, ker je ena sama ekipa nastopila v obeh disciplinah. Kljub temu so pri odbojki ostale neporažene in tudi košarko so odigrale dobro. Pri pogozdovanju so sodelovali vsi udeleženci šumarijade.

Ekipa za orientacijo je doživela hudo presenečenje, ko je ugotovila da leži nekaj kontrolnih točk daleč od obale v morju. Kmalu so ugotovili, da je napaka organizatorjeva in ne njihova. Tekmovanje je bilo tako hitro končano.

Vsako popoldne se je našlo nekaj fantov in deklet, ki so se opogumili in zaplavali v morju. Voda je bila zelo mrzla, zato naslednji dan po kopanju ni manjkalo takih, ki so skoraj izgubili glas.

Pred šumarijado nismo vedeli iz katere literature naj naštudiramo dendrologijo, anatomijo lesa in samoupravljanje. Ta področja so bile teme letošnjega kviza. Profesorji so nas modro rešili iz zagate, tako da so sestavili zelo splošna vprašanja. Vsi po vrsti smo imeli največ problemov z makroskopskim prepoznavanjem vzorcev lesa. Več ekip je potegnilo vzorec lesa platane, ki je vsem pomenila najtrši oreh.

Na vsaki šumarijadi se spletejo nove prijateljske vezi med študenti iz vseh republik. Ob zaključku ni ne konca ne kraja prijateljskim objemom, izmenjavi naslovov, poziranjem pred fotoaparati. Letos smo si ob slovesu zaklicali: prihodnje leto se dobimo v Sloveniji.

Leta 1981 smo spet na vrsti mi. Leta 1976 so bili naši starejši kolegi organizatorji šumarijade v Kranjski gori. Dobre organizacije takratni udeleženci niso mogli prehvaliti. Pred nami je odgovorna naloga. Letos smo bili kritični do napak in upamo, da se bomo iz njih kaj naučili. Že letos smo postavili nekaj smernic za XIII. šumarijado. Odločiti se moramo, kje jo bomo pripravili, nato pa nas čaka večtedensko delo.

Katarina Pleško

# ZAPIS NA BUKVI

Foto: prof. Franjo Rainer

## Gozdarji in umetnost

Komisija za tisk in propagando pri splošnem združenju za gozdarstvo je v sodelovanju z gozdnimi gospodarstvi pripravila zanimivo likovno razstavo gozdarjev umetnikov. Pri ideji je komisija upoštevala, da je umetnost integralna sestavina našega družbenega življenja, torej tudi združenega dela. Pri obliki in postavitvi pa je računala, da je umetniška afirmacija posameznika, skupine ali pa kar cele asociacije (v našem slučaju stroke) višja oblika popularizacije in uveljavljanja v družbeni sredini.

Bilo je že nekaj razstav s temo gozd in les, pa je bilo ocenjeno, da lahko pravo afirmacijo prinese te razstava, na kateri bodo gozdarji umetniki demonstrirali vpliv okolja in dela na njihovo duhovno doživljanje in umetniško izpovedovanje. Izbrana sta bila dva likovnika, Janez Černač in Boštjan Košir. Za »snovno« povezavo pa je bil vključen tudi Stane Jarm, priznan akademik, ki oblikuje predvsem les. Gotovo so med gozdarji še tovariši, ki jim je umetniško delo nepogrešljiva izpovedna oblika duhovnega doživljanja gozdne krajine, dela v gozdu in podobno, zato organizatorji upajo, da bo razstava, ki bo odprta v vseh gozdnogospodarskih središčih vzpodbuda tudi za te.

V maju je bila razstava v Mariboru in Celju, junija pa bo še v Slovenj Gradcu in v Kostanjevici (Brežice). V jeseni letos in spomladi naslednje leto pa bo še v ostalih središčih gozdnih gospodarstev.

## Beneficirano delovno dobo moramo plačati

V Gozdarju (glasilo GG Maribor) je F. Cafnik objavil zanimive podatke, koliko delavcev na tem gozdnem gospodarstvu uživa delovno dobo s podaljšanjem (beneficirano



pomeni, da se eno leto dela šteje kot 15 mesecev) in koliko to stane.

Leta 1976 smo slovenski gozdarji po dolgotrajnem prizadevanju dosegli, da se za nekatera gozdarska dela prizna beneficirana delovna doba. Takrat pa tudi marsikdo ni mogel razumeti, da niso vsa gozdna dela »protežirana« v tem smislu. Še več pa je tistih, ki niti takrat niti danes še ne vedo, da beneficiracija ni poklonjena od kogarkoli, temveč, da je treba tudi to dobroto, ki jo »poklanja« socialno zavarovanje, plačati. Število delavcev ki delno prejema beneficirano delovno dobo, je od leta 1976 razmeroma konstantno, 140 jih je. Gozdno gospodarstvo pa je moralo v teh letih odšteti socialnemu zavarovanju 4,6 mio din. Toliko samo v Mariboru.

Ker je delež del, ki jim beneficiracijo priznavajo, čedalje manjši nasproti ostalim delom, postaja vse bolj aktualno vprašanje smotrnosti takšne »naložbe«. Mariborčani dvomijo, če njihovi delavci dobijo ustrezen delež za prekomerno izčrpavanje.

## Steklina vedno nevarnejša

V dnevnikih in drugih informativnih poročilih skoraj vsakodnevno ugotavljajo počasen toda vztrajen prodor stekline v notranjost Slovenije. Zanimivo, da nam je steklina gro-

zila že prejšnja eta in sicer na avstrijsko-jugoslovanski in madžarsko-jugoslovanski meji, to je na severovzhodnem delu Slovenije. Toda nikoli ni prodrla. Lani in letos se je pojavila na Koroškem, odkoder je nezadržno napadla že srednjo Slovenijo.

Pisali smo že, da je bila naša obramba proti steklini zasnovana nekoordinirano, ko se je marsikje zapletala z nerazumljivimi birokratsko-administrativnimi stališči in postopki in se zaradi tega ni mogla upreti tej nadlogi, čeprav imamo predpise in znanje, ki bi omogočili razmeroma enostavno ikvidacijo te nevarnosti.

Toda sprijazniti se moramo z dejstvom, da lisice že v okolici Celja napadajo mopediste, se klatijo po kmečkih dvoriščih in ce o nadegujejo otroke. Pri tem želimo ponovno opozoriti vse gozdarje, zlasti pa tiste, ki so tudi lovci, da pazljivo spremljajo vse sumljive pojave v gozdu in drugod. Vsi delavci v gozdu bi morali biti nenehno opozarjani na to nevarnost pa tudi organizirani tako, da bi lahko v specifičnih slučajih ustrezno posredovali.

## Kje je energija?

Ko pomanjkanje energijskih virov čeda je bolj pesti skorajda ves svet, se vse dežele mrzlično ozirajo po novih energijskih možnostih. Vsaka dežela ima nekaj rezervnih virov, vendar gre žal povsod za takšne, ki so jih že v preteklosti zaradi nizke kalorične vrednosti, torej neekonomičnosti, opustili. Pri tem je gozd oziroma les prvi takšen potencialni vir. Prvi ne zaradi kalorijske vrednosti, temveč kot trajni in obnovljivi vir. Morda smo tudi že nekoliko pozabili, da se tričetrť vsega prebivalstva na zemlji še vedno greje in kuha na ognju iz drv. Seveda pa za razvite dežele to ni izhod iz teh zadreg. Zaradi tega dejstva je namreč tudi več kot polovica zemljinih površin v devastaciji, na njih prevladujejo regresijski razvojni vegetacijski procesi.

Edini »pravi naslov za energijske zadeve« je SONCE. Strokovnjaki pravijo, da je vseh zaog energije na Zemlji (nafta, biomasa, premog) toliko, kolikor jo sonce s sevanjem odda v 12 urah.

Za leto 1981 bo  
naša revija spet  
pripravila koledar.  
Slike in vsebina  
bodo posvečene gozdnim  
zdravilnim rastlinam,  
ki jih naši ljudje  
uporabljajo že stoletja  
in ki so čedalje popularnejše  
tudi v današnjem času

# KOLEDAR 1981

Fotografijam bodo  
dodana tudi kratka  
navodila za uporabljanje,  
kar bo zlasti zanimivo  
za naše kmete.  
Zato vabimo vse TOK in  
TOZD gozdarstva, da računajo  
na to novoletno  
priložnost

