

KRALJEVINA JUGOSLAVIJA

UPRAVA ZA ZAŠTITU



INDUSTRIJSKE SVOJINE

Klasa 72 (1)

Izdan 1. Februara 1930.

PATENTNI SPIS BR. 6707

Simidjijević Paskal, ing., Tivat, Boka-Kotorska.

Mornarička automatska puška.

Prijava od 16. decembra 1927

Važi od 1. aprila 1929.

Mornarička automatska puška ima tu osobinu, da se unošenje metaka u cev i izbacivanje čaura, obavlja potpuno automatski i to zatvaračem (o) uz pripomoć povratne opruge (d), a namenjena je toj specijalnoj svrsi da može trošiti obično opakovanu municiju u ramovima ili lentama po 5 patrona (može i po tri). To je omogućeno kod ove puške na taj način, da je rupa (b) koja služi za izbacivanje ispaljenih čaura, tako velika da se može kroz nju uvući jedan ram ili lenta sa 5 metaka i da se ugura u magacin (m) puške.

Funkcioniranje ove puške je sledeće:

Desnom se rukom povuče ručica (q) zatvarača (o) natrag, dok zapirač (o) ne izbije na površinu i neda mu da pođe napred. Time je donešena rupa (b) tačno nad magacin (m) puške. Sad se postavi jedna lenta patrona u nju, i tada treba patrone snažno porinuti desnim palcem, kao kod obične puške, da svi uđu u magacin (m). Samo jedan jedini pritisak na prst zapirača (c) i zatvarač (o) već poleti napred, vukući pred sobom prvi metak i gurajući ga u cev (1), puška je gotova za paljbu. Čim se polisne obarač (p), metak opali. Napetost razvijenih plinova baca zatvarač snažno natrag, koji povlači za sobom opaljenu čauru i izbaci je kroz rupu (b) napolje. Skoro zatim povratna opruga (d) vraća zatvarač napred, koji povuče sa sobom drugi metak i ponovo napuni cev. I sve tako dalje dok se ne ispalj i poslednji metak.

Iz gornjega se vidi da su za posluđu,

kao i za manipulaciju s puškom isključeni manjci, koji se susreću kod automatskog revolvera (posebno vadjenje magacina, nezgodno pojedinačno umetanje metkova u magacin i ponovo umetanje magacina u revolver); to isto kod pešadijske mašinske puške. Brzina i dugotrajnost paljbe kod automatskog revolvera i pešadijske mašinske puške zavise o broju napunjenih rezervnih magacina, a to ovde nije slučaj, jer je kod ove magacin nepomičan, isto kao i kod obične repetirne puške, da bi se još više povećala brzina paljbe, mogu da se metnu 10 metaka t. j. dve lente sa po 5 metaka, samo treba magacin udesiti odgovarajuće velik.

Automatski revolver odnosno pešadijska mašinska puška imaju dvije rupe; od tih je jedna za unošenje magacina s metcima a druga je na zatvaraču za izbacivanje ispaljenih čaura. Kod mornaričke automatske puške služi istovremeno rupa (b) za punjenje i za izbacivanje ispaljenih čaura. Samo punjenje je tako prosto i brzo kao kod repetirne puške.

Magacin ove puške tako je konstruisan da čim je izbačena i poslednja čaura, puška ostaje otvorena, t. j. rupa (b) ostaje nad magacinom (m) i time pokazuje da valja metnuti novu lentu sa metcima. Ovo se postiže na taj način, što pločica (a) donosača ima jedan rog (a), koji se kreće u jednom žlijebu (k). Čim je ispaljen i poslednji metak, a zatvarač izbačen natrag, rog (a) izlazi gore i preči zatvaraču da

pođe napred. Sada može da se uvuče nova lentu u magacin i po potrebi da se nastavi paljba dalje. Na taj način uopće otpada svako repeliranje. Pločica donosačeva nacrtana je i posebno u nacrtu.

U slučaju da prsne povratna opruga (d) mornarička automatska puška može i dalje da funkcioniše i to kao repetirna puška. Da bi se u tom slučaju napunila cev, natiska se ručica (q) napred i metak ulazi u cev. Sad se povuče zapirač (c) za prst (g) natrag zatim se pusti slobodno i spiralna opruga zapirača (c) izbaci ovoga na gore tako da ovaj sa svojim vrhuncem ulazi u jednu rupicu zatvarača (o) kao što je pokazano u „Preseku A—B“, time pri opaljivanju razvijeni plinovi ne mogu da izbace zatvarač puške (o) natrag. Da bi se izbacila ispaljena čaura, natisne se prst (g) zapirača (c) na dole i posle se gurne napred, dok uđe u svoje ležište, zatim se povuče ručica (q) snažno natrag i zatvarač izbacuje ispaljenu čauru i t. d. Znači zapirač (c) ima dvostruku ulogu, naime zadržava zatvarač pri umetanju lentu u pušku i po potrebi služi kao kočnica proti otvaranju zatvarača.

Kao što se iz gornjega vidi, ova puška ne umara strelca, osigurava izvesnu ekonomiju municije (jer svaki pucanj ovisi o volji strelca), ima nož, laka je i islo, kao i običnu repetirnu pušku, nosi je i poslužuje jedan jedini čovek. Prvenstveno je namenjena mornarici (za odbranu proti niskoletećim avijona), no može izvršno služiti i drugim rodovima vojske, jer nije mnogo teža od obične repetirne puške.

Patentni zahtevi:

1. Mornarička automatska puška naznačena time, što je zatvarač (c) puške snabdeven rupom (b) za izbacivanje ispaljenih čaura, koja istovremeno služi i za punjenje puške sa obično opakovanom municijom (u ramovima ili lentama).

2. Mornarička automatska puška naznačena time, što pločica (h) donosača ima rog (a), koji preči povratku zatvarača iza poslednjeg ispaljenog metka.

3. Mornarička automatska puška naznačena time, što zapirač (c) preči gibanje zatvarača napred pri punjenju a po potrebi i gibanje zatvarača prema natrag.

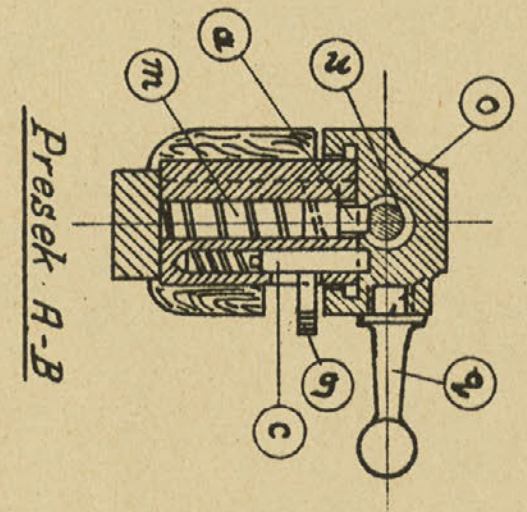
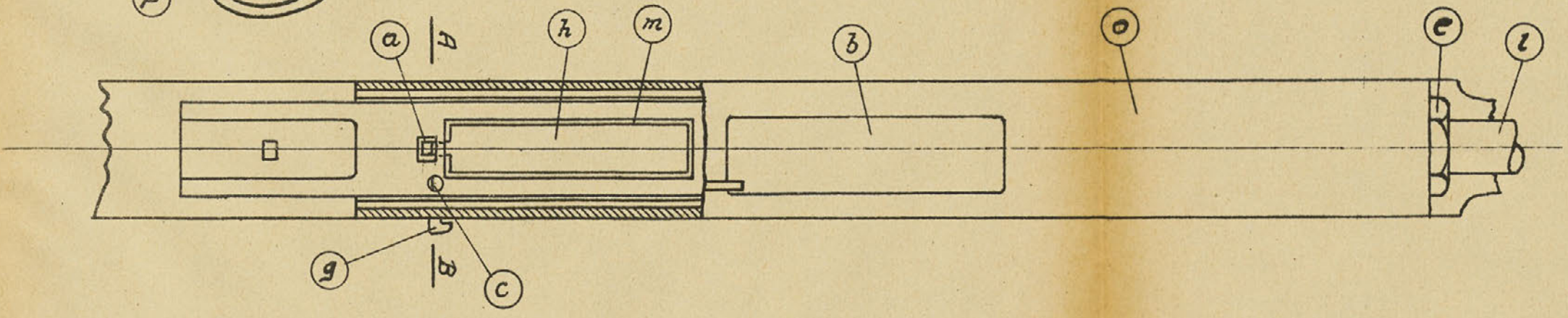
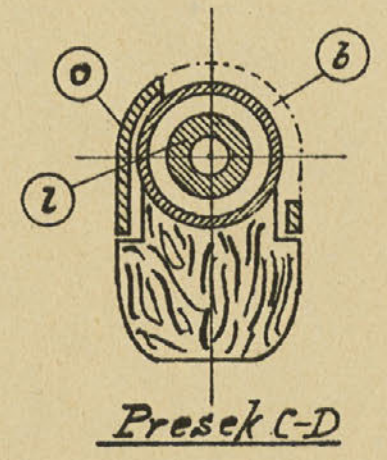
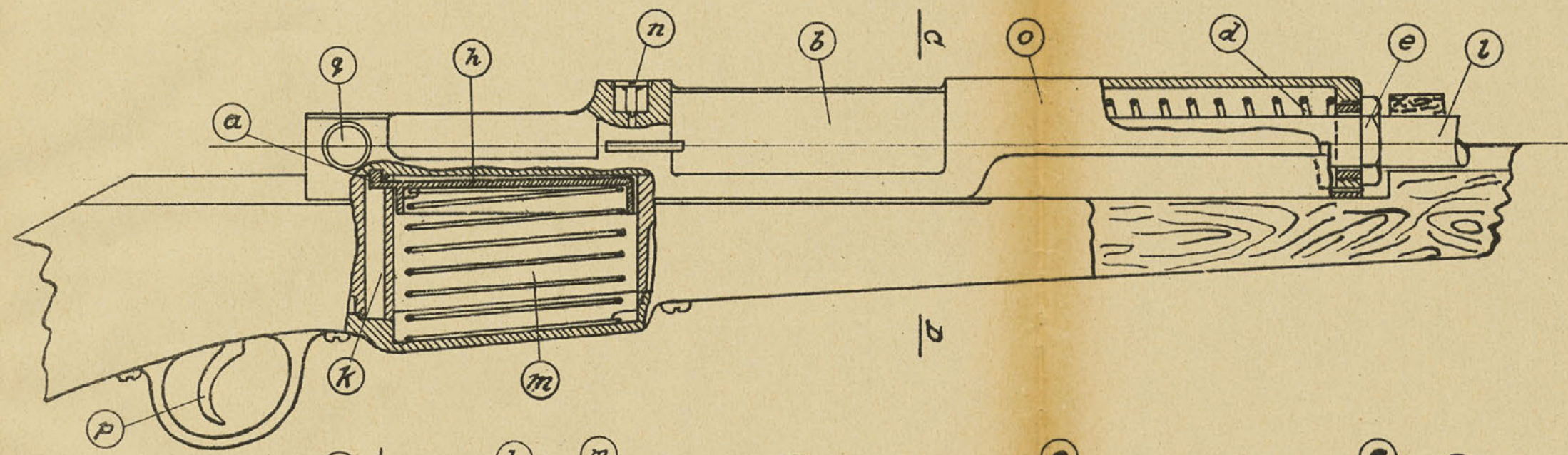
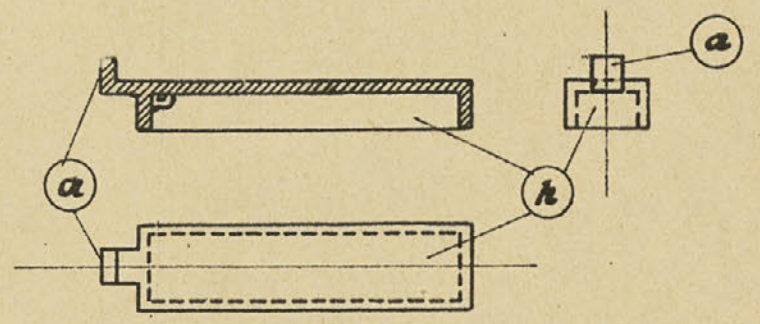




Fig. 1

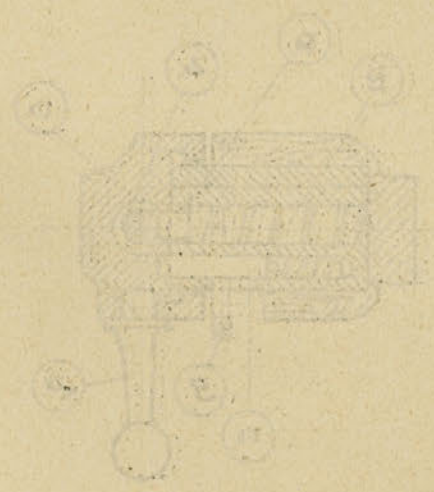


Fig. 2

