



## PATENTNI SPIS BR. 4227

Ing. Bohdan Pantofliček, Pilsen, Čehoslovačka.

Kapa upaljača.

Prijava od 4. avgusta 1924.

Važi od 1. septembra 1925.

Pravo prvenstva od 8. avgusta 1923. (Čehoslovačka).

Kod osettljivih upaljača, kod kojih se pri paljenju osigurača odn. igle upaljača ili kakov drugi element koji stavlja osigurač u pokret, pokreće u pravcu prema donjem delu granate, poznate su kape, koje su načinjene kao tela sa tankim zidom koja se lako deformišu. Dalje poznate su kape, koje po ivici iste ima kapu sa tankim zidom ili jedan deo kape. Sva ova uređenja imaju nedostatak, da se pri prenosu ili sluzenju mogu lako oštetiti, usled čega se upaljač dovodi u opasnost.

Prema pronalasku odstranjuje se ovaj nedostatak na taj način, što je kotur za zatvaranje kape upaljača upušteno raspoređen na ivici kape.

Na nacrtu su predstavljeni u sl. 1—4, četiri različita oblika izvođenja pronalaska. Kod sviju oblika izvođenja isti delovi obeleženi su istim brojevima, 1 označava kapu upaljača, 2 nedostatak kape, 3 zatvarajući kotur i 4 ivica kape.

Kao što se iz sl. 1, vidi ima kapa 1, naročiti prstenast odn. cevast nastavak 2, na čijem je podnožju zatvarajući kotur 3, raspoređen u dovoljnom odstojanju od ivice kape 4, tako da je isključeno svako povredivanje zatvarajućeg kotura. Zatvarajući kotur 3, utvrđen je pomoću utvrđenog prstena 5 u podnožju kape 2. Radi lakšeg ulazjenja kapa u materijal pomenutog predmeta, može kapa korisno imati po ivici 4, jedno zaoštrenje. Pri izvođenju prema sl. 2, održava se zatvarajući kotur 3 pomoću upresovanog prstena 6, koji na svojoj ivici ima zaoštrenje, koje još više olakšava ula-

ženje kape u materijal pomenutog predmeta.

Pri izvođenju prema sl. 3, načinjen je zatvarajući kotur 3, kao podnožje preokrenute kape 7, koji se u nastavku 2 kape drži pomoću poruba 8, tako da je podnožje kape 3 koje deluje kao zatvarajući kotur upušten prema ivici kape. I kod ovoga izvođenja zaoštrena je ivica kape 4.

Kod izvođenja prema sl. 4, održava se zatvarajući kotur 3, pomoću upresovanog prstena 10, u udubljenju 9. Pošto je kod ovoga izvođenja ivica kape potpuno slobodna od elementa za utvrđivanje 10 kod zatvarajućeg kotura 3, može se ivica kape naročito zaoštriti u dejstvu.

### Patentni zahtevi:

1. Kapa upaljača naznačena time, što je zatvarajući kotur (3) upušteno raspoređen u odnosu na ivicu kape (4).

2. Kapa upaljača prema zahtevu 1, naznačena time, što kapa (1) ima prstenast ili cevast produžetak (2), na čijem je podnožju raspoređen zatvarajući kotur (3) u dovoljnom odstojanju od ivice kape (4).

3. Kapa upaljača prema zahtevu 1, naznačena time, što se zatvarajući kotur (3) usađen u kapi (1) održava prstenom (5) odn. (6) utvrđenim u kapi i svojim donjim delom zadržava zatvarajući kotur.

4. Kapa upaljača, prema zahtevu 1, naznačena time, što je u kapi (1) utvrđena gornja kapa (7) čije dno (3) obrazuje zatvarajući kotur.

5. Kapa upaljača, prema zahtevu 4, naznačena lime, što ova gornja kapa (7) ima porub (8) kojim se ona utvrđuje u kadi (1).

6. Kapa upaljača prema zahtevu 1, naznačena lime, što je ivica (4) kape (1) zaoštrena.

INDUSTRIJSKE SVOJINE

Izdan 1. Maja 1927.



UPRAVA ZA ZAŠTITU

Klasa 72 (2)

# PATENTNI SPIS BR. 4227

Ing. Boban Pantofliček, Pilsen, Čehoslovačka.

Kapa upaljača.

Važi od 1. septembra 1925.

Prigovore od 4. avgusta 1924.

Pravo prvenstva od 8. avgusta 1923. (Čehoslovačka).

... kuje kape u materijal pomenutog pred-  
 me.  
 Pri izvođenju prema sl. 2, načinjen je zaliva-  
 zajući kotur 2, kao podnožje prekretne ka-  
 pe 7, koji se u naslavlju 2 kape drži pomoću  
 poruba 8, tako da je podnožje kape 2 koje  
 deluje kao zalivajući kotur upušten pre-  
 ma ivici kape. I kod ovoga izvođenja zaoštre-  
 na je ivica kape 4.  
 Kod izvođenja prema sl. 4, održava se  
 zalivajući kotur 2, pomoću upreznog  
 priklona 10 u udubljenju 9. Pošto je kod  
 ovoga izvođenja ivica kape potpuno slo-  
 bolna od elementa za utvrđivanje 19 kod  
 zalivajućeg kotura 2, može se ivica kape  
 naročito zaoštriti u deluju.

### Patentni zahtevi:

1. Kapa upaljača naznačena lime, što je zalivajući kotur (2) upušteno raspoređen u odnosu na ivicu kape (4).
2. Kapa upaljača prema zahtevu 1, naznačena lime, što kapa (1) ima priklon ili čvrsti produžetak (2), na čijem je podnožju raspoređen zalivajući kotur (3) u dovoljnom odstoju od ivice kape (4).
3. Kapa upaljača prema zahtevu 1, naznačena lime, što se zalivajući kotur (2) usled u kapi (1) održava prislonom odn. utvrđenim u kapi i svojim delom deluje zalivajući kotur.
4. Kapa upaljača, prema zahtevu 1, naznačena lime, što je u kapi (1) utvrđena gornja kapa (7) čije dno (7) obnavlja zalivajući kotur.

... kod ostalih upaljača, kod kojih se pri-  
 kazuju osigurača od gornje upaljače ili ka-  
 pa, drugi elementi koji stavljaju osigurač u  
 potpuni pokret u pravcu prema donjem  
 delu granate, poznate su kape, koje su na-  
 činjene kao kape sa tankim zidom koje se  
 tako deluju. Daje poznate su kape, ko-  
 je po ivici iste ima kape sa tankim zidom  
 ili jedan deo kape. Sve ova uređenja ima-  
 ju nedostatke, da se pri prinosu ili stavljanju  
 mogu lako oštiti, usled čega se u-  
 pitalo novim uređenjem.  
 Prema pronalasku odatnjak se ovaj  
 nedostatke na toj način što je kotur za  
 zalivajući kape upušteno upušteno raspo-  
 ređen na ivici kape.  
 Na način su predstavljani u sl. 1-4.  
 Čini razlika oblika izvođenja pronalaska.  
 Kod sviju oblika izvođenja isti delovi obe-  
 leženi su istim brojevima 1 oznaka ka-  
 pa upaljača 2 nedostatak kape, 3 zaliva-  
 jući kotur i 4 ivica kape.  
 Kao što se iz sl. 1, vidi ima kapa 1, na-  
 činjen priklon, odn. čvrsti nastavak 2, na-  
 činjen je podnožje zalivajućeg kotura 3, ras-  
 poređen u dovoljnom odstoju od ivice  
 kape 4, tako da je izljudno svađe pove-  
 ćavanje zalivajućeg kotura. Zalivajući ko-  
 tur 2 utvrđen je pomoću utvrđenog pri-  
 klona 1 u podnožju kape 2. Kad lakše ut-  
 vrđena kapa u materijal pomenutog predme-  
 ta, kapa kapa korisno imati po ivici 4, jed-  
 no zaoštrjenje. Pri izvođenju prema sl. 2,  
 održava se zalivajući kotur 2 pomoću u-  
 preznog priklona 10, koji na svojoj ivici  
 ima zaoštrjenje, koje još više olakšava ut-  
 vrđivanje.

Fig. 1

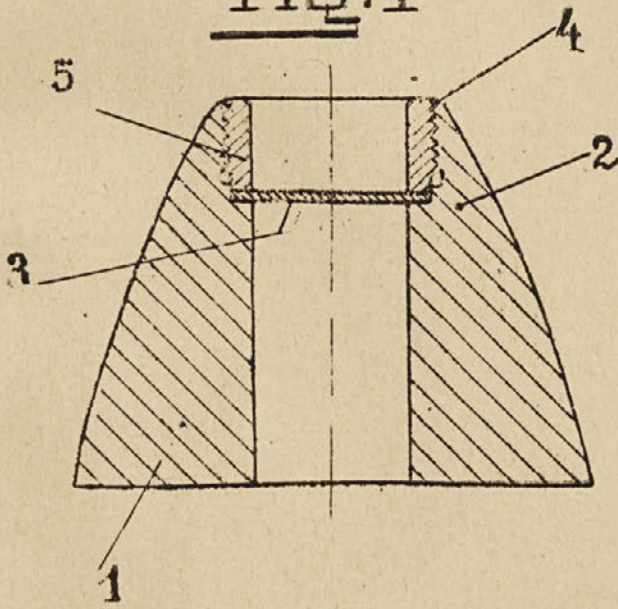


Fig. 2

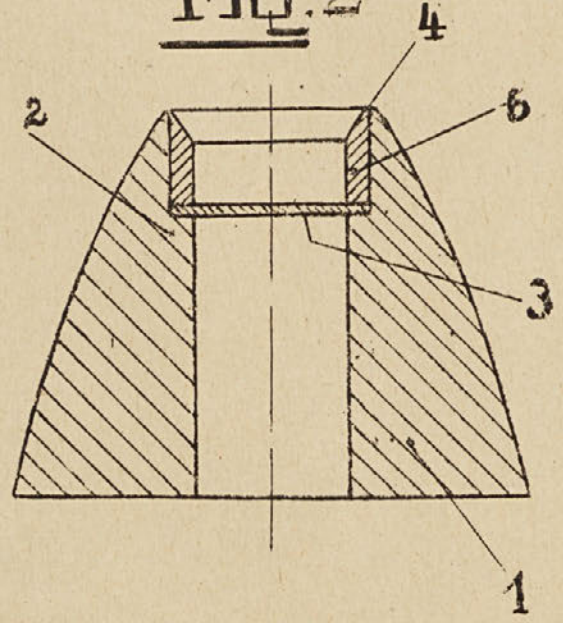


Fig. 3

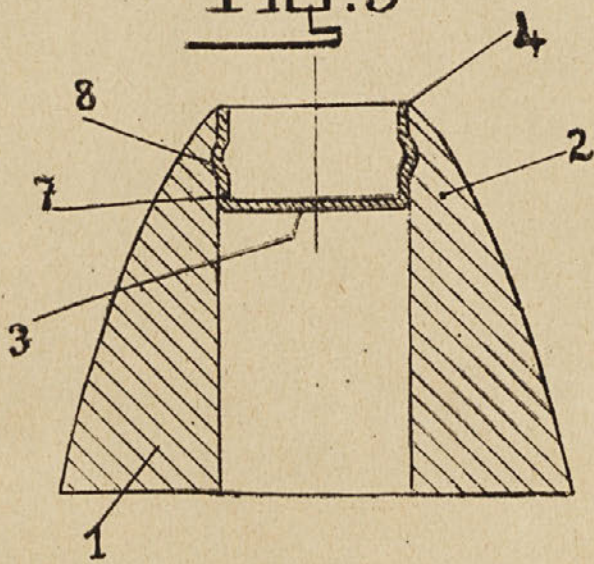


Fig. 4

