

# KRALJEVINA JUGOSLAVIJA

UPRAVA ZA ZAŠTITU



INDUSTRIJSKE SVOJINE

RAZRED 77 (3)

IZDAN 1 MAJA 1938.

## PATENTNI SPIS ŠT. 14003

**Prva žebljarska in železo-obrtna zadruga v Kropi in Kamnigoricí registrovana zadruga z omejeno zavezo, Kropa, Jugoslavija.**

Čeljust stremena za smuči.

Prijava z dne 2. julija 1937.

Velja od 1. novembra 1937.

Prvenstvena pravica z dne 7. junija 1937.

(§ 160 Zak. o zašt. ind. svojine).

Predmet izuma so čeljusti pri stremenih za smuči, pri katerih so predvideni posebni organi za fiksiranje čevlja, ki se morejo naravnati po debelini podplata čevlja. V smislu izuma obstojajo ti organi iz dveh ploščic, kateri sedita na vijaknih svornikih, ki so uvijačeni v obe čeljusti stremena. Omenjeni ploščici se moreta s privijanjem v čeljust odnosno odvijanjem iz čeljusti dovesti v ono lego, ki zagotavlja popolnoma trdno fiksiranje sprednjega dela čevlja v stremenu. Priprava je tedaj uporabljiva za različne debeline podplatov, pri čemer tudi odpade dosedaj uporabljani prednji, prstni jermen.

Predmet izuma je v naslednjem natančneje obrazložen na podlagi priloženega načrta, ki kaže eno izvedbeno obliko čeljusti. V načrtu predstavlja sl. 1 pripravo v pogledu od strani, sl. 2 isto v tlorisu in sl. 3, 4 in 5 detajl priprave v naravni velikosti, in sicer v narisu, stranskem risu in tlorisu.

Na smučki 1 je pričvrščena podložna plošča 2, na kateri sta pritrjeni čeljusti 3, ki sta na smučki fiksirani s pomočjo vijakov in sta urejeni tako, da se more njhova medsebojna razdalja po želji spremeniti. Čeljusti, ki izpolnjujejo ta pogoj, so znane in njihova tozadevna uredba tu ni predočena in opisana. Pokončni del vsake čeljusti 3 v smislu izuma poseduje nastavek 4, katerega prevrt 5 je opremljen z vijaknim navojem. V tem prevrtu sedi vijakni svornik 6, ki zgoraj končuje v ploščico 7. Slednja ima n.p.r. obliko polovičnega kroga in je v sredini ojačena ter poseduje zarezo 8 za izvijač. V vsaki čeljusti je predvidena ušica 9 za jermen.

Priprava glasom izuma se uporablja tako-le: Smučar z roko ali izvijačem zavrti fiksirna organa v tako lego, da se ploščica 7 s spodnjo ploskvijo tesno prilega ob zgornji rob podplata, ki je na dotičnem mestu prednostno ojačen z znano varovalno ploščevino. Smučar more streme nato uporabljati brez naknadnega privijanja ali odvijanja omenjenih organov, vse dotlej, dokler ne prične uporabljati drugih čevljev. V tem primeru zopet enkrat za vselej na opisani način naravna oba fiksirna organa.

Razvidno je, da služi opisana priprava za podplate različnih debelin, pri čemer je manipuliranje s pripravo skrajno enostavno. Da se doseže točno višinsko naravnavanje fiksirnih organov, je navoj na svorniku 6 čim finejši, n.p.r. navoj z višino zavoja 1 mm. Nadaljna prednost priprave po izumu je ta, da pri njej odpade prstni jermen. Ušice 9 za ta jermen so predvidene le za slučaj defekta na pripravi.

V okviru tega izuma so možne razne konstruktivne varijante, tako zlasti glede oblike ploščic 7 i t. d.

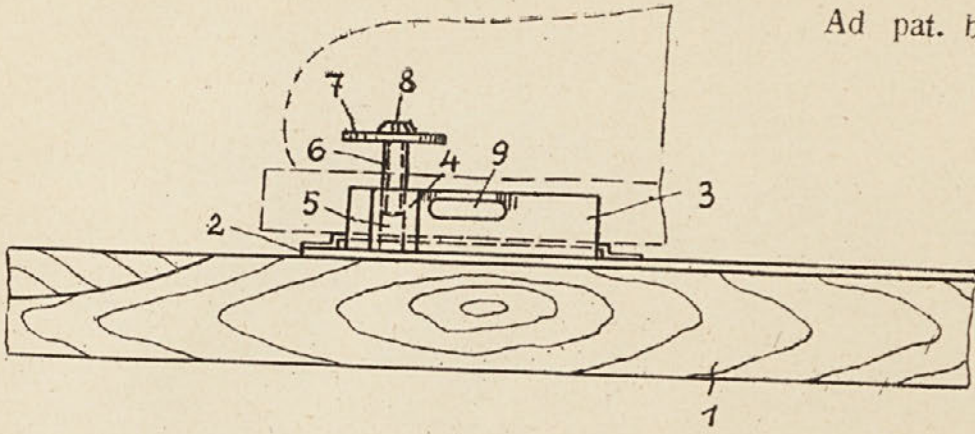
**Patentni zahtev.**

Čeljust stremena za smuči, označena

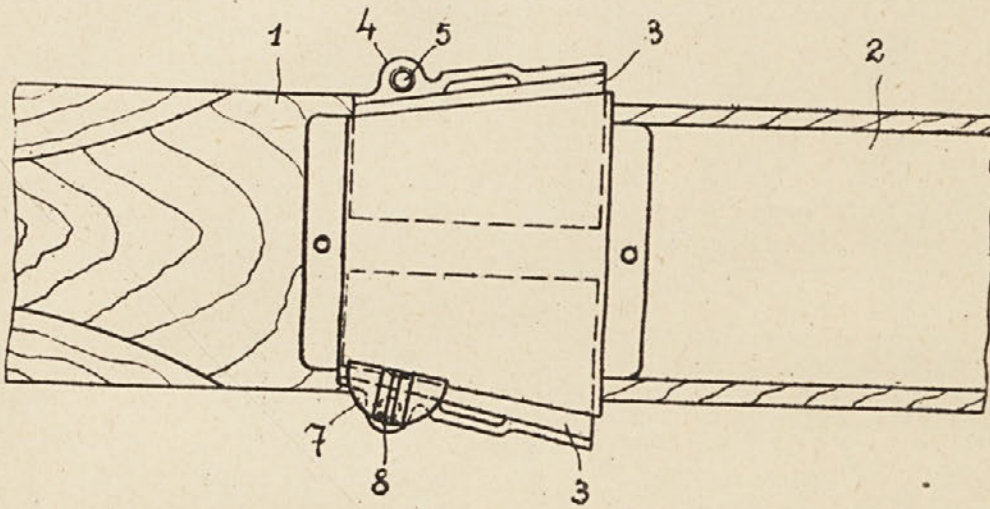


**S1.1**

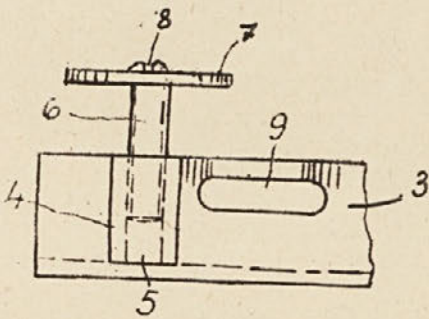
Ad pat. br. 14003



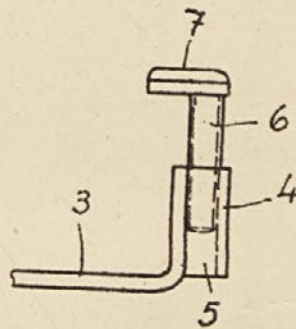
**S1.2**



**S1.3**



**S1.4**



**S1.5**

