

CINKARNAR

Poština plačana pri pošti 3102 Celje

Letnik LXIV | julij 2018 | številka 1 | 321

45 let
PROIZVODNJE
PIGMENTA
TITANOVEGA
DIOKSIDA

145 let
CINKARNE
CELJE

Stran **10**

Ob **45-letnici** proizvodnje pigmenta titanovega dioksida poslovna enota deležna nekaj posodobitev



Naslovnica

CINKARNAR

Časopis Cinkarne Celje, d. d.
Letnik: LXIV, julij 2018
Številka: 1/321

Glavna in odgovorna urednica:
Barbara Rozoničnik

Lektor:
dr. Zoran Pevec

Izdajatelj, naslov uredništva in tisk:
Cinkarna Celje, d.d.
Kidričeva 26
p. p. 1032, 3001 Celje
telefon: +386 (0)3 427 61 01
faks: +386 (0)3 427 61 06
el. pošta: vodstvo.tajnistvo@cinkarna.si

Glasilo podjetja Cinkarna Celje, d.d.,
najdete tudi na spletni povezavi:
[http://www.cinkarna.si/si/info-center/
publikacije/cinkarnar](http://www.cinkarna.si/si/info-center/publikacije/cinkarnar)

Oblikovanje:
Cinkarna Celje, d.d.

Tisk:
GM TISK, d.o.o.

Uredništvo si pridržuje pravico, da po potrebi
skrajša ali slogovno predela članke.

Zamenjava kompresorske postaje
Crepele z dvigovalniki tlaka **4**

Podelitev priznanj
inovatorjem za leto 2017 **7**

Procesna kontrola v
PE Titanov dioksid skozi čas **8**

Širitev proizvodnje praškastih
lakov in masterbatchev
v PE Kemija Mozirje **14**

Izgradnja nadomestnega
rezervoarja za tekoče žveplo **15**

Cepljenje proti klopnemu
meningoencefalitisu **20**

Piknik zaposlenih v Cinkarni Celje
– priložnost za druženje in spozna-
vanje novih sodelavcev **23**

10 let natečajev Cinkarne Celje:
šolarji skozi ustvarjanje do znanja **25**

Za Ženskim košarkarskim klubom
Cinkarna Celje uspešna sezona **29**

Drage cinkarnarke in cinkarnarji,



za nami je pol leta, v katerem proslavljamo že 145 let našega delovanja. Ni kaj, zavidljiva obletnica, ki dokazuje, da je naše podjetje dolgoživo in uspešno. Obletnico bomo proslavili z več manjšimi dogodki, ki jim bo sledila zaključna prireditev, razstava v Muzeju novejše zgodovine. Ko smo ravno pri obletnicah, ne smemo pozabiti na visok jubilej mojega predhodnika, generalnega direktorja gospoda Marjana Prelca, ki letos praznuje častitljivih 90 let. Ni dvoma, da je s svojim delom pustil neizbrisen pečat v podjetju in s svojimi sodelavci omogočil, da danes tudi zaradi tega tako uspešno poslujemo. V imenu nas vseh se mu iskreno zahvaljujem.

Po lanskem nadvse uspešnem poslovanju, se je leto začelo podobno in rezultati so bili spodbudni. Pričakovano ohlajanje na naših najpomembnejših trgih v drugem kvartalu pa nas opozarja, da moramo biti še previdnejši, saj bomo le tako dosegli zastavljene cilje.

Nadaljujemo z intenzivnimi investicijskimi projekti, ki so usmerjeni v dvig kakovosti našega nosilnega izdelka ter povečanje obratovalne varnosti. Po dolgem času smo prenovili kar nekaj delovnih sredin in našim sodelavcem omogočili sodobno urejeno in prijazno delovno okolje. Ta proces bomo, glede na zmožnosti, nadaljevali tudi v prihodnje.

Ne moremo pa mimo burnega dogajanja na lastniškem parketu, ki smo mu bili priča v zadnjih tednih. Naše izvrstno poslovanje ni ostalo neopaženo in dogajanje na skupščini ter izkazana namera za prevzem podjetja nista presenečenje. S kolegi v Upravi vam zagotavljam, da bomo storili vse, kar je v naši moči in pristojnosti, da bo za vse deležnike kar najbolje poskrbljeno.

Želim vam, da se v času dopustniških dni, ki so se že začeli, sprostite in si naberete moči ter volje za uspešno nadaljevanje leta.

Tomaz Benčina
predsednik Uprave in generalni direktor



90 let gospoda Marjana Prelca

Visok življenjski jubilej, 90. let, je 14. julija praznoval upokojeni generalni direktor Cinkarne Celje gospod Marjan Prelec. Podjetje je vodil od leta 1985 pa vse do upokojitve leta 2005. Z izjemnimi vodstvenimi sposobnostmi, poslovno politiko in vizijo o modernizaciji podjetja je v Cinkarni pustil trajen pečat.

Ob tej priložnosti mu zaposleni v Cinkarni Celje iskreno čestitamo.



Zamenjava kompresorske postaje Crepele z dvigovalniki tlaka

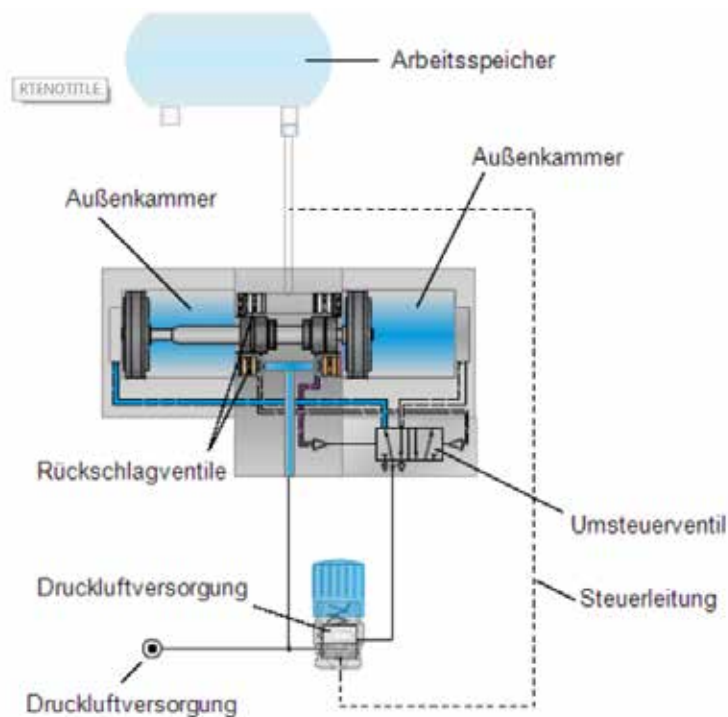
V okviru projekta modernizacije mletja kalcinata smo odstranili kompresorsko postajo Crepele, ki je služila za proizvodnjo 15-barskega komprimiranega zraka za ožemanje pigmenta. Pri iskanju rešitev za današnjemu stanju tehnike primerno izvedbo smo najprej opravili meritve dinamike odvzema komprimiranega zraka in preverili možnost prevezav na obstoječe 7,5 barsko omrežje, da ne bi po nepotrebnem komprimirali zrak na 15 barov. Obstoječa instalirana električna moč je bila 244 kW, kar je ob neprekinjenem delovanju pomenilo znaten strošek (energija komprimiranega zraka je 10-krat dražja od elektrike).



Prejšnja kompresorska postaja Crepele.
Foto: Franjo Dolenc

Odločili smo se za rešitev z dvigovalniki tlaka, ki ne potrebujejo zunanje energije, razen stisnjene zraka, ki smo ga vzeli iz 7,5-barske zanke. Dvigovalnik tlaka je sestavljen iz dvojnega batnega sistema in preklopnega ventila za neprekinjeno delovanje, s čimer se vhodni tlak samodejno podvoji. Z regulatorjem tlaka se lahko povečanje tlaka zmanjša na vrednost pod podvojevanjem. V tem primeru regulator tlaka zmanjša tlak v zunanjih komorah. To je ključnega pomena za doseženo povečanje tlaka, vendar funkcionalno ni mogoče doseči nobenega povečanja tlaka, kar je več kot podvojitev.

V proizvodnjo TiO_2 smo postavili omaro s tremi paketi (po štiri kose) dvigovalnikov tlaka, dve $1,5\text{ m}^3$ tlačni posodi in lokalni krmilnik sistema dvigovalnikov tlaka. Za rezervno napajanje skrbi kompresor Atlas Copco v kompresorski postaji PD1, ob njo pa smo prestavili obstoječe 20 m^3 tlačne posode. Prikaz delovanja dvigovalnikov tlaka je izveden na CNS, kar omogoča operaterjem neprekinjeno spremljanje obratovanja sistema.



Shematski prikaz dvigovalnikov tlaka. Foto: Franjo Dolenc

Po zagonu sistema smo opravili tudi energetski pregled obratovanja celotnega sistema in zaključili, da sistem tehnično zadovoljivo opravlja svojo funkcijo in je prihranek elektrike za okrog 31.000 €, kar pomeni vračilno dobo 2,85 leta. Glede na to, da je bilo vzdrževanje Crepele kompresorjev zaradi zastarele tehnike izredno drago (več kot običajnih 10 % celotnih stroškov komprimiranega zraka), je vračilna doba še temu primerno krajša.

Branko Starič



Dvigovalniki tlaka v proizvodnji TiO_2 . Foto: Franjo Dolenc



V samskem domu Cinkarne Celje kurilno olje zamenjali za plin

Lani novembra so v samskem domu Cinkarne Celje (Ribarjeva 4) pričeli s preurejanjem kotlovnice. V sodelovanju z Energetiko Celje so se lotili projekta ter kurilno olje zamenjali z zemeljskim plinom, ki je čistejši in cenejši energent.

Po zaključku prenove, ki je trajala nekaj več kot mesec dni, je bila podpisana pogodba o oskrbi z energijo, upravljanjem in vzdrževanju kotlovnice za obdobje sedmih let, po preteku tega obdobja pa bo kotlovnica prešla v last Cinkarne.

Prvotno je bil vgrajen en 500 l hranilnik vode, naknadno pa so zaposleni iz PE Vzdrževanje in energetika vgradili še dodatni 500 l hranilnik za ogrevanje sanitarne vode. Oba hranilnika sta nadomestila prejšnjih osem 80 l hranilnikov ogrevanih z elektriko.

Predstavniki izvajalca upajo, da bo primeru dobre prakse v Cinkarni sledilo čim več podjetij ter upraviteljev večstanovanjskih stavb, ki za ogrevanje uporabljajo lahko kurilno olje.

Barbara Rozoničnik



Upravnik samskega doma Bojan Gračner je koordiniral aktivnosti ob preurejanju kotlovnice.
Foto: Barbara Rozoničnik

Na krvodajalsko akcijo v poletnih mesecih



Naše podjetje letos praznuje pomemben jubilej, 145 let delovanja v Celju. Že velikokrat ste se sodelavci izkazali v različnih dobrodelnih akcijah, zato smo želeli tokrat dobrodelno noto razširiti tudi izven podjetja.

KAKO LAHKO DARUJEM?

Od 30. 7. do 30. 9. 2018 vas vabimo, da darujete kri. Še posebej vabljeni tisti, ki imate krvno skupino RhD negativno, saj je potreba za to krvno skupino največ.

Odvzemi bodo potekali izključno v prostorih Transfuzijskega centra SB Celje ob ponedeljkih, torkih in sredah med 7.30 in 10.30. Ob vpisu povejte, v kateri poslovni enoti Cinkarne Celje delate, saj bodo v njihovi administraciji vodili seznam krvodajalcev.

KDO LAHKO DARUJE?

Za darovanje se lahko prijavijo vsi polnoletni, ki nimajo akutnih ali/in kroničnih bolezni, raka, psihiatričnih bolezni, prebolele možganske kapi ali mi-

okardnega infarkta, terapije proti strjevanju krvi, v zadnjem letu niso potovali po državah z malarijo. Krv ne morejo darovati nosečnice ali drugi posamezniki, ki so imeli v zadnjih 6 mesecih endoskopijo ali operacijo. Pomembno je, da oseba skrbi za zdrav življenjski slog in prehrano.

POSTOPEK:

Pri odvzemu v SB Celje boste dobili potrdilo, ki ga morate prinesiti v tajništvo KSS ga. Dolores Ptičar. Vsak krvodajalec ima na dan odvzema prost dan na stroške ZZZS.

Ob zaključku akcije bomo objavili, kolikšen odstotek zaposlenih iz posamezne poslovne enote oz. službe je darovalo kri.

Vemo, da je med zaposlenimi že veliko krvodajalcev, dobrodošli pa tudi vsi novi, ki se zavedate, da lahko kri v vsakem trenutku potrebuje vsak izmed nas.



Cinkarniški inovatorji so si na ekskurziji ogledali maketo hitre železniške proge med Celovcem in Gradcem.
Foto: Domen Lapornik

Strokovna ekskurzija inovatorjev na avstrijsko Koroško

Že tradicionalno se cinkarniški inovatorji vsako pomlad odpravimo na izlet. Letos smo v lepem sončnem vremenu obiskali avstrijsko Koroško.

Najprej smo se ustavili v muzeju puškarstva v Borovljah, kjer nam je vodič, ponosni koroški Slovenec in lovec, spregovoril o zgodovini in današnji usodi te obrti. Slikovito nam je razložil, zakaj je bil divji lov za Slovence na Koroškem simbol upora proti nemški gosposki in oblasti ter kakšen je bil njegov vpliv na inovacije v puškarstvu.

Od tam smo se napotili do Pyramidenkogla (po slovensko Konja), sto metrov visokega lesenega razglednega stolpa. Na njegov vrh je nekatere od nas popejlalo dvigalo, drugi pa smo se povzpeli po stopnicah. Oboji smo bili nagrajeni z enkratnim razgledom, ki je segal vse do Triglava.

Naša naslednja postaja je bil Celovec, kjer smo obiskali staro mestno jedro in si vzeli čas za nakupe. Na poti proti domu smo si ogledali še maketo hitre železniške proge med Celovcem in Gradcem, ki jo Av-

strijci gradijo hitro in učinkovito.

Na slovenski strani smo se ustavili še na večerji in si čakanje popestrili s tradicionalnim žrebanjem nagrad med prijavitelji koristnih predlogov v preteklem letu. Žreb je nagrade razdelil med naslednje sodelavce:

- **3. nagrado** (vikend paket v počitniškem domu v Logarski dolini) so dobili **Matija Planinšek** (PE Vzdrževanje in energetika), **Alenka Kit** (Služba informatike) in **Zlatko Zlovše** (PE Kemija Mozirje);
- **2. nagrado** (tedenski paket v počitniških kapacitetah Cinkarne Celje) sta dobila **David Urlep** (PE Vzdrževanje in energetika) in **Franc Maršnjak** (PE Metalurgija);
- **1. nagrado** (tablični računalnik) pa je dobil **Alojz Škafar** (PE Kemija Celje).

Vladimir Vrečko



Podelitev priznanj inovatorjem za leto 2017

Tudi letos so bili najboljši inovatorji preteklega leta povabljeni na sprejem pri vodstvu podjetja. Generalni direktor **Tomaž Benčina** in tehnična direktorica **Nikolaja Podgoršek Selič** sta pozdravila vse navzoče in pohvalila njihovo ustvarjalno razmišljanje ter izpostavila pomen prijavljanja koristnih predlogov za uspeh podjetja. V nadaljevanju je generalni direktor podelil priznanja tistim, ki so lani prijavili največ koristnih predlogov.

Zlato priznanje za največje število predlogov si je prislužil **Sabrija Omerhodžić** (Kadrovsko splošna služba), srebrni priznanji sta prejela **Branko Sluga** (PE Kemija Celje) in **Husein Ikanović** (OE Marketing), bronasto pa **Mojca Pustoslemšek** (PE Titanov dioksid), **Jakob Jakop** (PE Kemija Celje) ter **Vesna Pungeršek** (Služba kakovosti).

Nato so bila podeljena priznanja predlagateljem najkoristnejših predlogov.

Bronasto priznanje:

- **Peter Petelinšek** (PE Titanov dioksid): pri menjavi platen za Fundaback filtre so doslej razrezali tudi še dobra tesnila. Predlagatelj je s spremenjenim načinom dela pri razrezu platen omogočil ohranjanje in večkratno uporabo tesnil;

- **Franc Brglez** (PE Vzdrževanje in energetika): predlagal je, da se poleg črpalke za tesnilno vodo vgradi rezervna črpalka, ločena z ventili, ki bi ob okvari omogočila hitro in enostavno zagotovitev tesnilne vode.

Srebrno priznanje:

- **Srečko Keglič** (PE Vzdrževanje in energetika): predlagal je namestitev silikonskih objemk pod kovinske, s čimer je preprečil poškodbe, ki so jih kovinske objemke zaradi tresljajev povzročile na kompenzatorjih sušilnikov. S tem se življenjska doba kompenzatorjev podaljša vsaj za trikrat.

Zlato priznanje za predlog, ki je podjetju prinesel največjo korist:

- **Zdravko Šarlah** (PE Vzdrževanje in energetika): rešil je problem obrabe puš in osi na gnetilcih zaradi prekinitev mazanja z vgradnjo dveh kvalitetnih mazalnih sistemov. S tem je bistveno zmanjšal obrabo in število zastojev opreme, s tem pa tudi stroške za rezervne dele in stroške zaradi izpadov proizvodnje.

Vladimir Vrečko



Generalni direktor **Tomaž Benčina** in tehnična direktorica **Nikolaja Podgoršek Selič** sta nagovorila inovatorje in jim podeljila priznanja. Foto: Blaž Črepinšek



Procesna kontrola v PE Titanov dioksid skozi čas

145 let našega podjetja, 45 let proizvodnje pigmentnega titanovega dioksida in prav toliko let procesne kontrole v proizvodnji pigmenta, od skladiščenja rud skozi vse postopke do končne kontrole, ki jo izvaja Služba kakovosti.

Leta 1973, ko je stekla proizvodnja pigmentnega titanovega dioksida, se je procesna kontrola izvajala v Obratnem laboratoriju, katerega prostori so se nahajali v proizvodni stavbi na 12 m². Lokacija laboratorija je bila v neposredni bližini postopkov Procesna črni del in Procesna beli del – nič kaj prijazno za izvajanje meritev z laboratorijskimi instrumenti, ki zahtevajo okolje brez vibracij, prahu, konstantno temperaturo ...

Pomen točnosti izvedenih meritev

Takratno vodstvo se je kmalu zavedalo pomena točnosti in natančnosti izvajanja meritev in neprimernosti takratnih pogojev. Konec osemdesetih se je pričelo razmišljati o novih prostorih Obratnega laboratorija. Kaj kmalu se je ideja združila s potrebo



V prenovljenih prostorih Analitskega laboratorija.
Foto: mag. Mojca Pustoslemšek

po prostorih za vodstvo poslovne enote in strokovni kader. Leta 1988 se je pričela gradnja stavbe, ki smo jo najprej imenovali kar Laboratorij, Svojemu namenu je bila predana konec leta 1989.



Sprejem in priprava vzorcev.
Foto: mag. Mojca Pustoslemšek

Takrat eden sodobnejših laboratorijev

Marca 1990 smo opremo iz Obratnega laboratorija prestavili v za takrat enega najsodobnejših laboratorijev daleč naokrog in takoj pričeli z delom. S ponosom smo razkazovali nove prostore v pritličju stavbe, notranjim in zunanjim obiskovalcem. Laboratorijsko pohištvo in digestoriji podjetja Waldner so ustvarili prijetno delovno okolje in omogočili varno ter zdravo delo. Zadostili smo potrebam namestitve zahtevnim aparaturam, kot je rentgenska difrakcija, laserska difrakcija, aparat za merjenje specifične površine, avtomatski titratorji ... Istega leta v maju se je v nove prostore preselila še uprava poslovne enote in strokovni kader. Od takrat se stavba imenuje Uprava PE Titanov dioksid, mnogim še danes poznana kot »Cankarjev dom«. Vzdevek je dobila po nekdanjem direktorju PE Titanov dioksid Slavku



Cankarju, kateremu gredo zasluge za izgradnjo in opremo sodobnih prostorov za izvajanje procesne kontrole.

Leta 1994 je bila izvedena organizacijska prenova PE Titanov dioksid. Obratni laboratorij se je preimenoval v Kontrolo proizvodnih procesov, del prostorov pa od takrat pripada Operativnemu razvoju poslovne enote.

365 dni v letu, 24 ur na dan ...

Čas hitro teče, delo v laboratorijih Kontrole proizvodnih procesov poteka 24 ur na dan, 365 dni v letu. Po 15 letih izvajanja razkrojev s klorovodikovo in žveplovo (VI) kislino v digestorijih v Analitskem laboratoriju, se je pokazala potreba po obnovi. Poleti 2005 smo prenovili Analitski laboratorij in prostor Sprejema ter priprave vzorcev. Analitski laboratorij smo opremili z novima digestorijema in novim laboratorijskim pohištvom. Prostor za Sprejem in pripravo vzorcev smo prepleskali, opremo v prostoru pa smo sestavili iz še uporabnega.



Svetel hodnik v prenovljenih prostorih.
Foto: mag. Mojca Pustoslemšek

Novi, višji standardi in zahteve zagotavljanja varnosti in zdravja pri delu, ponovna dotrajanost opreme ter posluš vodenstva PE Titanov dioksid in Uprave za težave, ki so se dnevno pojavljale pri delu, so pripeljali do ponovne prenove prostorov v Kontrolo proizvodnih procesov, ki smo jo pričeli v novembru 2017 in zaključili konec februarja 2018.

Zadnja prenova končana februarja letos

Podrli smo steno med Analitskim laboratorijem in prostorom za Sprejem in pripravo vzorcev. Postavili smo novo steno, povečali smo Analitski laboratorij.

Laboratorijsko pohištvo smo razporedili tako, da lahko laboranti in laborantke »s čim manj koraki,

naredijo čim več«. Pri namestitvi opreme in laboratorijskega pohištva smo upoštevali predloge in želje zaposlenih, ki so privedle do optimalnih rešitev.

Prostor Sprejema in priprave vzorcev je manjši in z drsnimi steklenimi vrati ločen od Analitskega laboratorija, da se prah pigmenta, ki se pripravlja za izvajanje različnih meritev, ne prenaša v sosednji prostor.

Oba prostora imata novo prezračevanje: topel ali hladen zrak prihaja v prostor s stroga in ne povzroča neugodnega počutja laborantov, ki se nahajajo v laboratoriju.

Vse druge prostore Kontrole proizvodnih procesov smo prepleskali, menjali tla v prostoru, kjer se nahaja rentgenski difraktometer, obnovili vrata, okna pa so dobila zunanje žaluzije.

V sklopu prenove prostorov Kontrole proizvodnih procesov smo obnovili del laboratorijskega pohištva in zamenjal digestorij v laboratoriju Operativnega razvoja.

Po zaključku del, smo vzpostavili prijetne pogoje za delo in počutje zaposlenih. Svetli prostori, boljša organizacija dela in skrb za varno in zdravo delo so pripomogli k zadovoljstvu zaposlenih.

Ob tej priložnosti bi se zahvalila vsem zaposlenim v PE Titanov dioksid, Službi kakovosti in Službi za raziskave in razvoj, ki so v času prenove prostorov Kontrole proizvodnih procesov razumeli, da delamo pod »izjemnimi pogoji« in da v takšnih primerih prihaja do veliko nepričakovanih situacij, ki smo jih v zadovoljstvo vseh reševali s skupnimi močmi.

Mag. Mojca Pustoslemšek



V Fizikalnem laboratoriju.
Foto: mag. Mojca Pustoslemšek



Ob 45-letnici proizvodnje pigmenta titanovega dioksida poslovna enota deležna nekaj posodobitev

V letu 2017 smo pričeli z aktivnostmi detaljne analize obstoječega stanja Proizvodnje titanovega dioksida z namenom dolgoročne vzpostavitve zanesljivosti obratovanja, izboljšanja kakovosti, ekološke nadgradnje in dodatnega izboljšanja varnosti in zdravja pri delu.

S pomočjo tehnike »Brain storming« (viharjenje možganov) smo motivirali sodelavce na vseh nivojih in različnih področjih v smislu pridobivanja idej za odpravljanje ozkih grl proizvodnih postopkov. Ideje so se razvrstile po različnih kategorijah. Tiste s potencialno hitrim učinkom smo realizirali oz. pričeli realizirati že v letu 2017, ravno tako smo za ključna ozka grla sprožili aktivnosti za njihovo odpravo in se/bodo leta 2018 in 2019 realizirale v okviru številnih investicij, posegov in drugih aktivnosti.

V okviru projekta smo pričeli uresničevati predlagane investicije iz leta 2017. Najpomembnejše so na kratko predstavljene v nadaljevanju.

Zamenjava mlinov za mletje rude

V zaključni zagonski fazi je investicija v nov mlin 11.08 E za mletje rude. Kapaciteta mlina bo 10 t žlindre/h oziroma okoli 14 t ilmenita/h. Hkrati z zamenjavo starejših mlinov bomo izboljšali energetsko učinkovitost in zmanjšali emisije prahu za približno polovico. Na sliki je prikazan nov E mlin na postopku Mletja rud, ki bo zamenjal dva starejša mlina.



Nov mlin 11.08 E.

Zamenjava tlačne posode za pnevmatski transport rude

Zmogljivost obstoječega zračnega transporta je 17 t/h oz. cca 400 t/d zmlitega ilmenita ali zmlete žlindre na uro. Obstoječ sistem je abrazijsko zelo načet in dotrajan. Smo v fazi investicije v novo tlačno posodo, kar bo povečalo obratovalno zanesljivost in zmogljivost.

Vgradnja hidrolizerja

Projekt je končan in hidrolizer deluje od 20. 3. 2018. Zaradi nujne potrebe po celovitih remontih obstoječih hidrolizerjev bo hidrolizer 21.06 F pokrival nastale izpade. Na sliki je prikazan že delujoč šesti hidrolizer.



Hidrolizer 21.06 F.

Postavitev Fundabac filtra za drugo pranje gela titanovega dioksida

Investicija je trenutno v fazi projektiranja. Večina tehnološke opreme je naročena. Predviden zagon je v prvi polovici naslednjega leta. Dodatni filter nam bo omogočil potrebna sanacijska dela na obstoječih napravah, kot tudi večjo obratovalno zanesljivost procesa in fleksibilnost na tem postopku.



Vgradnja filtra za filtracijo raztopine po razklopu rude

Za zagotavljanje večje zanesljivosti procesa filtracije črne raztopine bomo ob obstoječih treh svečastih filterih pridobili še četrtega. Investicija je v zaključni fazi. Filter je dobavljen in vgrajen, večji del strojnih in električnih del je opravljenih. Skoraj vsi merilniki so nameščeni. Programska oprema je pripravljena. V sklopu te investicije smo posodobili vodenje celotnega procesa. Slika prikazuje vgradnjo novega svečastega filtra na postopku Filtracija črne raztopine.



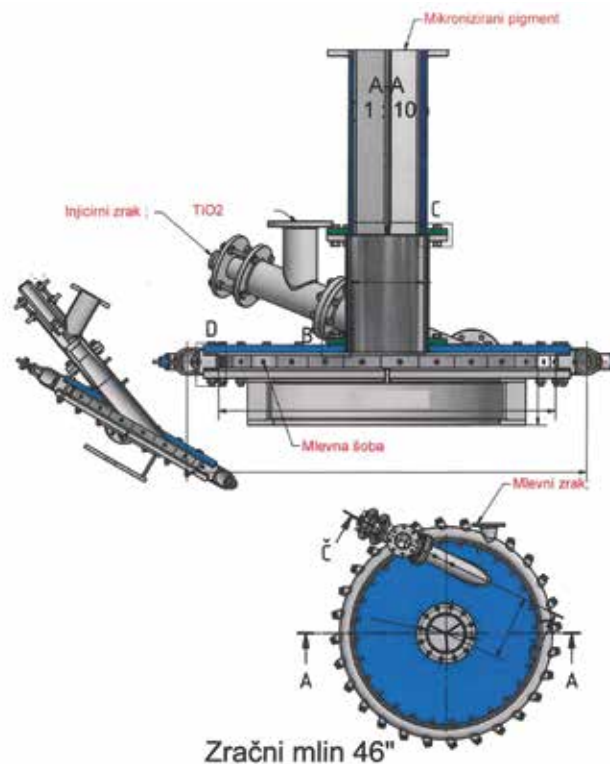
Vgradnja filtra 18.10 D.

Razklop rudnega ostanka po ožemanju blata

Po vzpostavitvi ožemanja blata na Črnem delu smo pričeli z aktivnostmi priprave idejnega in kasneje tehnološkega projekta za razklop preostalega blata po ožemanju, saj le ta vsebuje še dobršen del topnega TiO_2 . S postopkom bomo znatno izboljšali izkoristek procesa.

Vgradnja novega zračnega mlina za mikroniziranje titanovega dioksida

Skonstruirali smo nov največji zračni mikronizer, ki je trenutno v fazi sestavljanja in bo vgrajen na C-linijo mikronizacije. Z njim bomo poskušali pridobiti večjo pretočnost materiala skozi linijo.



Načrt novega mikronizerja.

Vgradnja šeste centrifuge

V začetku leta 2018 je bila v Proizvodnjo Cegipsa vgrajena še šesta centrifuga. S tem smo kapaciteto Proizvodnje Cegipsa dvignili za približno 30 000 t/leto, s čimer znaša maksimalna kapaciteta 180 000 t Cegipsa/leto. To teoretično zadošča za popolno izločitev Cegipsa, ki namesto odpadka predstavlja koristen stranski proizvod, uporaben za proizvodnjo mavčnih plošč in cementa.



Peta in šesta centrifuga za Proizvodnjo Cegipsa.



Zgoščevanje suspenzije rdeče sadre

S širjenjem Proizvodnje Cegipisa in vedno večjim odvzemom bele sadre, se je koncentracija rdeče sadre drastično zmanjšala. Nižanje koncentracije vpliva na delovanje Geho črpalk, kakor tudi na delovanje vsega obrata Filtracija sadre.

Z namenom ponovnega dviga koncentracije suspenzije rdeče sadre in s tem odpravo zgoraj omenjenih težav, se je pričelo s projektom Zgoščevanje

suspenzije sadre. Postavljen bo zgoščevalnik (usedalnik, dekanter), v katerega bo dotekala razredčena suspenzija sadre. Trdni delci se bodo posedali in na dnu zgoščevalnika tvorili goščo oziroma zgoščen del, bistri del pa bo preko preliva odtekal na hladilne stolpe in v nadaljevanju na nov postopek reverzne osmoze, s katero bomo v proces vrnil znaten del vode.

Pričela so se izvajati gradbena dela; pilotiranje je končano, dela se nadaljujejo s podložnimi betoni.



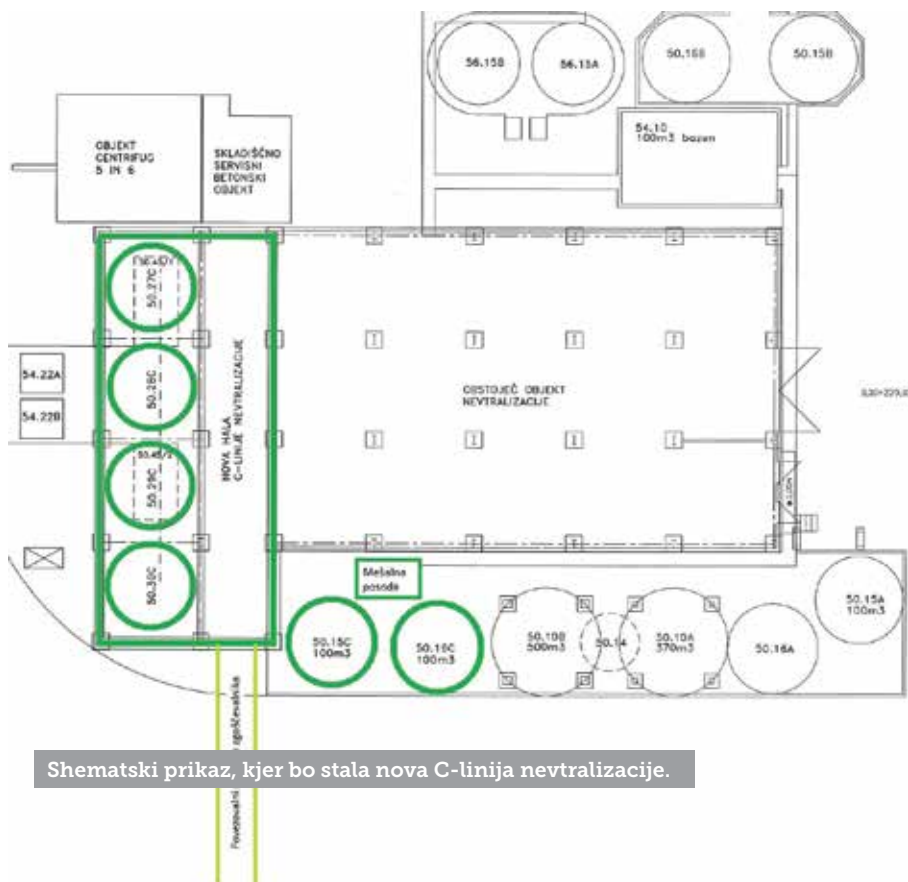
Območje temeljenja s piloti, kjer bo stal 20 m usedalnik za zgoščevanje sadre.

C linija nevtralizacije odpadne kisline

Zaradi zagotavljanja obratovalne varnosti naše čistilne naprave Nevtralizacije, se je podjetje odločilo investirati v tretjo, C-linijo.

Gradbeno dovoljenje smo pridobili, izvajati so se pričela pripravljala dela. Sama dograditev C linije bo potekala v dveh fazah:

- v prvi fazi bo potekala izgradnja prve stopnje, postavitve zgradbe za drugo stopnjo, postavitve elektro prostora in odvzemne posode za Proizvodnjo Cegipisa ter
- v drugi fazi še izgradnja druge stopnje; postavitve posode druge stopnje in potrebne dodatne tehnološke povezave.



Shematski prikaz, kjer bo stala nova C-linija nevtralizacije.



Modernizacija mletja kalcinata

Zaradi izboljšanja kakovosti končnega produkta in usmeritve na področje cenovno atraktivnejših aplikacij, intenzivno izvajamo aktivnosti postopka mletja kalcinata. Slika prikazuje podoben primer horizontalnega mlina; vgradili smo dva.

Ključni del posodobitve mletja kalcinata je valjni drobilnik, ki bo nadomestil obstoječa mlina. Prikazan je na sliki.

Poleg izboljšanja kakovosti, pričakujemo tudi zmanjšanje vpliva na okolje, kot tudi energetsko učinkovitejše mletje.



Peščeni mlin.

Modernizacija čistilne naprave za čiščenje dimnih plinov iz kalcinacije

Za čiščenje dimnih plinov po kalcinaciji, poleg venturi pralnikov in sulfacid naprav, uporabljamo 3 elektrostatične filtre. Slednji služijo za izločanje prahu in kislinske megle. Te naprave so presegle svojo življenjsko dobo in bodo morale v bližnji prihodnosti v postopne generalne remonte, kar pa brez občutnega vpliva na proizvodnjo ne bo šlo. Zato že tečejo aktivnosti v smeri postavitve 4. elektrostatičnega filtra, ki bo prevzemal delež čiščenja ob remontih posameznih naprav. Pogodbo z dobaviteljem opreme 4. elektro-filtra je Cinkarna že podpisala. Pridobljeni so že načrti za 4. EF, osnovne postavitev filtra (general arrangement drawing), ki je osnova za projektiranje PGD/PZI. Preučujemo način priključitve na kolektor, za optimalno delovanje, tudi v primeru izločitev posameznih filtrov. Predviden zagon naprave je v naslednjem letu.

Zamenjava ECO 1 v proizvodnji žveplove kisline

Zaradi dotrajanosti oz. prevelikega upora skozi izmenjalno površino naprave, smo pristopili k aktivnostim zamenjave ekonomizerja 1. Smo v fazi usklajevanja pogodbe o nakupu naprave. Z novo napravo bomo razbremenili glavni ventilator oz. razbremenili upor postrojenja in v prihodnosti omogočili možnost povečanja kapacitete proizvodnje žveplove kisline na okvir določen z okoljevarstvenim dovoljenjem.

Čistilna naprava za taljenje žvepla

Glede na nihanja dobave tekočega žvepla smo primorani del tega nadomestiti s trdnim žveplom, ki pa ga je potrebno pred uporabo staliti in prefiltrirati. Pri čemer pa občasno, odvisno od kvalitete žvepla, prihaja do določenih emisij. Zaradi izboljšanja stanja, bomo vgradili čistilno napravo, za katero se že dogovarjamo z dobavitelji. V teku so zaključne faze izbora naprave.

Od nosilcev projektov tekst in fotografije zbral Tomi Gominšek



Valjni drobilnik na prevzemu.



Širitev proizvodnje praškastih lakov in masterbatchev v PE Kemija Mozirje

S strategijo družbe 2016-2018 smo se opredelili k rasti proizvodnje in prodaje na proizvodnih programih praškastih lakov (PL) in masterbatchev (MB). Edino vzdržno rast na daljše obdobje smo prepoznali z investiranjem v dodatno delovno (proizvodno) opremo, saj obstoječe kapacitete niso več omogočale bistvenega povečanja proizvedenih količin na letnem nivoju.

Odobritev investicije na obstoječi lokaciji

Uprava podjetja je s koncem lanskega prvega polletja odstopila od prvotne namere o preselitvi proizvodnje praškastih lakov in masterbatch z vsemi podpornimi procesi iz Mozirja v obrat izpraznjene Valjarne in potrdila predlog projekta širitve proizvodnje praškastih lakov (PL) in masterbatchev (MB) na obstoječi lokaciji. Barvni praškasti laki in barvni masterbatchi so proizvodi, pri katerih lahko dosegamo višje dodane vrednosti. Naša prednost na trgu je predvsem v oskrbovanju naših kupcev s posebnimi kvalitetami/niansami s kratkimi dobavnimi roki, katero pa smo v zadnjem obdobju zaradi omejitve kapacitet začeli izgubljati. S pridobljeno investicijo se nam tako odpira možnost prodora tudi na zahtevnejše trge z boljšimi prodajnimi pogoji.

S pripravo Projekta za izvedbo del (PZI) za obe liniji (linija za proizvodnjo barvnih praškastih lakov in linija za proizvodnjo barvnih masterbatchev) v sodelovanju z Techno Group smo pričeli takoj v drugi polovici lanskega leta, v sklopu katerega smo tudi že specifikirali potrebno delovno opremo in jo vsled dolgim dobavnim rokom kmalu naročili.

Zahteve s področja ravnanja z okoljem, zahteve s področja varnosti in zdravja pri delu ter sledenje pri zagotavljanju večje energetske učinkovitosti zahtevajo stalno izboljševanje na področju proizvodne dejavnosti, usklajeno z najboljšimi razpoložljivimi tehnikami, čemur smo pri izbiri nove delovne opreme, pomožne opreme in ureditvi prostora, kamor smo umestili obe novi liniji, tudi sledili.

Prenehanje proizvodnje premazov in razredčil pogoj za ureditev področja proizvodnje masterbatchev

Pogoj za širitev oz. umeščanje novih linij je bila ukinitve programa proizvodnje premazov in razredčil, katere obseg je iz leta v leto padal. Z demontažo delovne in pomožne opreme, ki je služila tej proizvodnji, smo pričeli v decembru 2017.

V začetku januarja je bil prostor pripravljen za urejanje skladno z zahtevami umestitve proizvodnje barvnih masterbatchev. Glede na predvidene obremenitve tal je bilo najprej potrebno na novo urediti tlake na celotni površini ter zamenjati streho, ker je bila obstoječa že v precej slabem stanju. V prostor smo umestili podest v dveh nivojih vključno s tovornim dvigalom za potrebe posluževanja treh linij za proizvodnjo barvnih masterbatchev: poleg nove linije za proizvodnjo barvnih masterbatchev se bo v ta prostor umestila (prestavila iz obrata praškastih lakov) še obstoječa ICMA linija; že pripravljen pa je prostor za še eno linijo. Za nemoten potek proizvodnje barvnih masterbatchev na novi lokaciji, umeščeni v objekt, kjer se na ločeni liniji že proizvajajo beli masterbatchi, je bilo potrebno zagotoviti še ostalo pomožno opremo: nov odsesovalni sistem z zunanjim filtrom, nadgrajen hladilni sistem, hlajenje, zračenje, vključno z vso potrebno elektro in strojno instalacijo. Na mestu tro-prekatne čistilne naprave za odpadne vode iz proizvodnje premazov in razredčil smo vgradili industrijsko čistilno napravo, ki deluje na principu čiščenja vode z usedanjem in filtriranjem. Poleg sesanja bomo proizvodno opremo in delovne površine več čistili z vodo, da bomo s tem zmanjšali porabo topil, ki jih uporabljamo za potrebe čiščenja. Nova linija za proizvodnjo barvnih masterbatchev je sestavljena iz šestih gravimetričnih dozatorjev z zalogovniki proizvajalca Brabender, dvopolžnega ekstruderja Coperion, hladilne kopeli, peletizerja in sita proizvajalca Maag. Za razliko od stare linije se posamezne komponente dozirajo avtomatsko v določenem razmerju, medtem ko pri obstoječem sistemu z volumetričnim dozatorjem doziramo predhodno premešano zahtevo surovin. Nov sistem ima prednost v konstantnem razmerju doziranja komponent brez razstojevanja materiala, kar nam po obstoječem postopku povzroča kar nekaj težav.



Nova linija za barvne masterbatche ...
Foto: Irena Vačovnik



.. in nova linija barvnih praškastih lakov.
Foto: Irena Vačovnik

Vzporedno širjenje proizvodnje praškastih lakov

V sklop objekta praškastih lakov, ki bo po predstavitvi ICMA linije zaokrožal le proizvodnjo praškastih lakov, smo s predstavitvijo nekatere opreme zagotovili prostor za umestitev nove ekstrudirne linije, namenjene proizvodnji barvnih praškastih lakov. Tudi tu smo najprej postavili podest za potrebe posluževanja linije, ki sestoji iz gravimetričnega dozatorja Brabender, ekstruderja Coperion ter hladilnega dela z drobilcem proizvajalca BBA. Za razliko od ostalih treh ekstrudirnih linij, kjer poteka hlajenje razvaljene mase praškastega laka na hladilnem traku, v primeru nove linije hladilni trak nadomešča hladilni boben, ki zavzema bistveno manj prostora, precej večja pa je tudi učinkovitost hlajenja. Za tovrstno izvedbo smo se odločili predvsem zaradi omejenih gabaritov razpoložljive površine.

Novo ekstrudirno linijo bo dopolnjeval mlin Hosokawa ACM 10, ki je najstarejši mlin v proizvodnji in je bil v letošnjem letu dan v zagon z nadgradnjo nekaterih delov mlina, vključno s krmiljenjem, kar zagotavlja višjo kapaciteto, boljšo porazdelitev delcev proizvoda in večjo učinkovitost (izkoristek) mletja.

Smeli načrti povečanja prihodkov že v naslednjem letu

V sredini maja smo imeli testni zagon obeh linij v prisotnosti proizvajalcev opreme. Čaka naš še nekaj dela na pomožni opremi, potem pa bo najprej dana v redno obratovanje linija za barvne praškaste lake, medtem ko je zagon linije barvnih masterbatchev pogojen s pridobitvijo novega Okoljevarstvenega dovoljenja, saj je bilo potrebno - glede na spremenjene/nove emisije v vodo in zrak ter glede na opustitev proizvodnje premazov in razredčil - na ARSO podati novo vlogo.

Investicija, ocenjena na cca. 1,3 mio €, bo tako zagotavljala dodatnih 600 ton razpoložljivih letnih kapacitet barvnih masterbatchev ter dodatnih 900 ton razpoložljivih letnih kapacitet barvnih praškastih lakov iz predvidene dvoizemske proizvodnje izdelkov z nekoliko višjo dodano vrednostjo.

Z realizacijo investicije bomo tako lažje uresničevali zastavljen strateški plan za obdobje 2019-2023, ki nam nalaga povečanje prihodkov iz prodaje v naslednjem letu za cca. 30 %. Zagotovo pa za tako smel načrt niso dovolj le proste kapacitete, ampak tudi zaposleni, ki se po svojih najboljših močeh trudijo realizirati pričakovanja naših obstoječih in potencialnih kupcev - začeniši z obdelavo trga, fleksibilnim, kakovostnim in učinkovitim razvojem ter proizvodnjo, do uspešnega lansiranja na trg.

Irena Vačovnik

Izgradnja nadomestnega rezervoarja za tekoče žveplo

Za proizvodnjo žveplove kisline se kot osnovna surovina uporablja elementarno trdno žveplo in tekoče žveplo iz rafinerij. Trdno žveplo se dobavlja v razsutem stanju, večinoma z ladijskim transportom do пристanišča in potem z železnico do Cinkarne Celje. To žveplo se tali oz. pretvori v tekoče agregatno stanje s pomočjo naprav za taljenje in filtriranje žvepla. Tekoče žveplo pa se dobavlja večinoma s kamionskimi cisternami.

Za vmesno skladiščenje tekočega žvepla sta se od leta 1982 uporabljala dva »dnevna« parno ogrevana rezervoarja.

Glavni razlogi za zamenjavo obstoječih, dotrajanih, rezervoarjev so bili naslednji:

- obstoječa rezervoarja sta dotrajana in ne sledita trendom razvoja najboljše tehnike in tehnologije,
- nabava in dobava tekočega žvepla je cenovno in logistično ugodnejša od nabave trdnega žvepla,
- povečana skladiščna zmogljivost tekočega žvepla,
- večja fleksibilnost in prilagajanje dobaviteljem tekočega žvepla,



- večja obratovalna varnost proizvodnje,
- nova rezervoarja bosta tehnološko naprednejša (pokončna, v obliki valja, boljši izkoristek pri ogrevanju, specifična poraba energije bo manjša na enoto surovine ...),
- zmanjšanje količine odpadne filtrske pogače žvepla, ki je posledica filtriranja staljenega trdnega žvepla,
- zmanjšanje pogostosti remontov zaradi vnosa trdnih snovi, ki povečajo padec tlaka in zmanjšajo pretok plinov skozi tehnološki proces proizvodnje.
- za rušenje starih rezervoarjev in odvoz odpadnega materiala smo izbrali podjetje DINOS, d.d., iz Celja,
- gradbena dela je izvedlo podjetje KREVZEL INSTALACIJE, d.o.o., iz Šoštanja s podizvajalci,
- strojna dela je kakovostno izvedlo podjetje METALLUM Zorman, d.o.o., iz Poljčan,
- za AKZ zaščito rezervoarja in pripadajočih cevovodov smo izbrali PBK, d.o.o., iz Celja,
- toplotna izolacija je delo dveh podjetij DM PROJEKTI, d.o.o., iz Trebnjega in IZOLACIJE ZAJTL, s.p., iz Celja,
- elektro in merilna dela pa smo izvedli sami v okviru PE Vzdrževanje in energetika.

V letu 2010 smo zgradili prvi rezervoar. Že takrat smo načrtovali, da bomo zgradili še enega, ko bodo finančne razmere v podjetju ugodne. Ob tem pa



Vgradnja betonske armature temelja. Foto: Peter Mravlak

bomo morali porušiti obstoječa stara rezervoarja, saj bi na tem mestu postavili drugi nadomestni rezervoar.

S pridobitvijo vseh potrebnih dovoljenj, je na osnovi projektno gradbene dokumentacije, Upravna enota Celje izdala 25. avgusta 2016 gradbeno dovoljenje za rušenje starih in postavitve novega 01.12A NADOMESTNEGA REZERVOARJA ZA TEKOČE ŽVEPLO.

Na osnovi razpisne in tehnične dokumentacije (baznega in detajlnega inženiringa, ki ga je tudi za ta rezervoar izdelalo podjetje HUGO PETERSEN iz Wiesbadna), smo takoj pričeli s pridobivanjem ponudb. Po temeljitem pregledu vseh ponudb smo se skupaj z Upravo podjetja odločili za naslednje izvajalce:

Vsa dela so potekala v skladu s terminskim planom in so bila kakovostno izvedena. Koordinirana in vodena so bila v Investicijski službi, PE Vzdrževanje in energetika in z odgovornimi za Proizvodnjo žveplove kisline. Izgradnja novega rezervoarja je potekala brez večjih težav.

17. maja 2018 je bil opravljen tehnični pregled novega rezervoarja. Pri pregledu dokumentacije, in po ogledu na mestu postavitve rezervoarja, ni bilo ugotovljenih pomanjkljivosti.

Takoj smo pričeli s polnjenjem novega rezervoarja s tekočim žveplom in ga priključili v proizvodni proces. Oba rezervoarja sta sedaj povezana in delujeta kot vezni posodi.

Peter Mravlak



Končni izgled novega nadomestnega rezervoarja za tekoče žveplo, poz. 01.12 A in v ozadju rezervoar, poz. 01.12 B. Foto: Peter Mravlak



Nova pakirna linija Rastnih substratov

V PE Kemija Celje je prišel čas za zamenjavo stare pakirne naprave za rastne substrate. Med izbranimi ponudniki smo se odločili za slovenskega proizvajalca Robotiko Kogler in s tem naredili dobro potezo, saj naprava deluje brezhibno in zanesljivo. Pri izvedbi investicije nas je vodilo načelo, da moramo z nakupom privarčevati.



Nova pakirna linija Rastnih substratov deluje brezhibno in zanesljivo. Foto: dr. Andrej Lubej

Na novi napravi je mogoče pakiranje vseh vrst rastnih substratov volumna od 10 do 80 litrov. Osnova je predtiskana polietilenska folija, ki se ob polnjenju formira v vreče. Postopek je popolnoma avtomatiziran. Pred tem smo za 50- do 80-literska pakiranja uporabljali starejšo napravo, na kateri smo vreče polnili ročno. Delo je bilo fizično naporno in je zahtevalo prisotnost dveh delavcev. Kapaciteta polnjenja vse linije, ki vključuje mešanje in paletizacijo, se je

povečala za dobrih 70 %, s 63 m³ na 108 m³ na izmeno. Sam pakirni stroj pa ima še nekaj rezerve, saj je njegova hitrost polnjenja približno 6 vreč na minuto, kar znese pri 50 litrskem pakiranju okrog 130 m³ na izmeno. Z uporabo nove naprave privarčujemo pri stroških proizvodnje zaradi zmanjšane števila potrebnih delavcev in pri porabi delovnega časa. Sočasno pa za pakiranje namesto vreč porabljamo cenejšo folijo, s čimer smo znatno zmanjšali tudi materialne stroške. Ves prihranek je ocenjen na več kot 50.000 eur na leto. Kompletna investicija v nov pakirni stroj nas je stala dobrih 80.000 eur. Zaradi povečane kapacitete sedaj tudi lažje izpolnjujemo naročila naših kupcev, ki so bila zaradi sezonskega značaja večkrat časovno zelo zahtevna.

Dr. Andrej Lubej



Delo je pred pridobitvijo potekalo ročno. Foto: dr. Andrej Lubej



Prevzem novega gasilskega vozila

V mesecu juniju je gasilska enota Cinkarne Celje postala bogatejša za novo gasilsko vozilo za gašenje in reševanje. Dobavitelj vozila je podjetje FM plus d.o.o. iz Ljubljane, ki je zastopnik proizvajalca gasilskih vozil Ziegler. Vozilo je bilo izdelano na Hrvaškem, kjer ima podjetje Ziegler proizvodnjo težjih gasilskih vozil.



Novo gasilsko vozilo za gašenje in reševanje.
Foto: Amina Kolarič Budrovič

Junij 2018 je tisti mesec, ki si ga bo gasilska enota Cinkarne Celje dobro zapomnila, saj je v podjetje pripeljalo novo gasilsko vozilo. Staro kombinirano gasilsko vozilo (letnik 1984) je počasi že omagovalo in treba ga je bilo pripraviti za zasluženo »penzijo«. Nadomestilo ga je novo vozilo, v katerem je nameščena oprema za gašenje, ročno orodje, tlačne cevi, oprema za zaščito in zavarovanje kraja dogodka, oprema za posredovanje ob nesrečah z nevarnimi snovmi, ELRO črpalka s priključki in cevni materialom, izolirni dihalni aparati, zaščitne obleke za posredovanje ob nesrečah, elektro agregat, nadtladni prezračevalnik s sistemom za proizvodnjo lahke pene, lovilni bazeni, absorpcijska sredstva, pivniki, čreva, absorbent in lestev.



Nameščena oprema v vozilu.
Foto: Amina Kolarič Budrovič

Vozilo je zasnovano tako, da omogoča avtomatsko krmiljenje črpalke brez prisotnosti gasilca – strojnika. Monitor se namreč lahko krmili preko konzole, ki jo je možno uporabljati zunaj ali v kabini vozila.

5. julija je v podjetju potekala slavnostna predaja ključa. Ob tej priložnosti sta zbranim spregovorila predsednik Uprave in generalni direktor Tomaž Benčina ter članica Uprave in tehnična direktorica Nikolaja Podgoršek Selič. Poudarila sta, da se v podjetju zavedamo, da kot kemijska industrija predstavljamo neke vrste tveganje in moramo zaradi tega ves čas preventivno delovati. Trudimo se, da delujemo varno, ne samo za zaposlene v podjetju ampak tudi za okoliške prebivalce. Novo gasilsko vozilo pa nam bo v pomoč pri zagotavljanju varnosti.



Slavnostna predaja ključa.
Foto: Amina Kolarič Budrovič

Sledila je predaja ključa, katerega je iz rok predstavnika dobavitelja FM plus, d.o.o., prejel predsednik Uprave in generalni direktor Tomaž Benčina, le-ta pa ga je izročil vodji gasilske enote Dušanu Belaku.

Vsi si želimo, da bi novo gasilsko vozilo uporabljali le za taktične vaje. Eno takšnih vaj v podjetju načrtujemo že to jesen, ko bomo v sodelovanju s Poklicno gasilsko enoto Celje in Civilno zaščito Mestne občine Celje preverili našo pripravljenost.

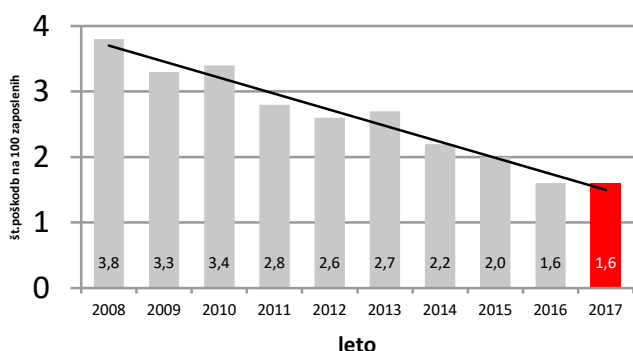
Otmar Slapnik



Delajmo varno

V Cinkarni Celje je bilo leta 2017 zaradi nezgod pri delu odsotnih 14 zaposlenih ali 1,6 na 100 zaposlenih, zaradi česar je bilo izgubljeno 837 delovnih dni ali povedano drugače, vsak poškodovani je bil na bolniškem staležu približno 60 dni.

Število poškodb pri delu se je v zadnjih letih bistveno zmanjšalo, kar je razvidno iz grafa.



Št. poškodb pri delu na 100 zaposlenih (2008-2017)

Vsekakor lahko manj poškodb pri delu pripišemo vsem aktivnostim, ki jih izvajamo v okviru standarda BS OHSAS 18001:2007 in zavedanju zaposlenih, da je edino »pravo« delo varno delo.

V preteklem letu zaznavamo največ poškodb pri delu v PE Vzdrževanje in energetika (6), PE Titanov dioksid (5), sledijo pa PE Metalurgija (1), PE Kemija Celje (1) in PE Polimeri (1).

Pri zmanjševanju števila poškodb pri delu ima velik pomen tudi prijavljanje in odpravljanje skoraj-dogodkov in potencialnih nevarnosti.

V letu 2017 je bilo prijavljenih 9 skoraj-dogodkov in evidentiranih 79 potencialnih nevarnosti (od tega odpravljenih 65).

Potencialna nevarnost pomeni vse nepravilnosti in pomanjkljivosti v delovnem procesu in delovnem okolju, ki bi zaradi svoje prisotnosti lahko povzročila skoraj-dogodek ali nezgodo delavca.

Skoraj-dogodek je z delom povezan dogodek brez poškodbe ali zdravstvene okvare delavca. Je dogodek, ob katerem bi lahko bilo ogroženo zdravje ali življenje delavca oziroma bi lahko prišlo do nezgode delavca, zaradi katere bi bil le ta nezmožen za delo.



Za poškodbo pri delu se šteje poškodba, ki je posledica neposrednega in kratkotrajnega mehničnega, fizikalnega ali kemičnega učinka, ter poškodba, ki je posledica hitre spremembe položaja telesa, nenadne obremenitve telesa ali drugih sprememb fiziološkega stanja organizma, če je takšna poškodba v vzročni zvezi z opravljanjem dela.

Prizadevajmo si torej, da bi bilo poškodb pri delu še manj, zato odkrivajmo in odpravljajmo potencialne nevarnosti in skoraj-dogodke v naši delovni sredini.

Otmar Slapnik



Delavci, ki imajo aktivne medicinske vsadke morajo o tem obvestiti delodajalca (Službo za varnost in zdravje pri delu).

Med aktivne medicinske vsadke sodijo srčni spodbujevalniki, vsadki v možgansko deblo, vibracijski vsadki za srednje uho, vsajene črpalke za infuzijo zdravil, aktivni medicinski vsadki, ki vsebujejo kovine (umetni sklepi, žebli, žice, ploščice, kovinski kontracepcijski vsadki, umetne srčne zaklopke), medicinski vsadki, ki se nosijo na telesu (zunanje črpalke za infuzijo hormonov).



Cepljenje proti klopnemu meningoencefalitisu

V okviru promocije zdravja smo v letošnjem letu v sodelovanju z JZ Zdravstveni dom Celje organizirali cepljenje proti klopnemu meningoencefalitisu (KME).

Tokratna akcija promocije zdravja je naletela na velik odziv, saj se je cepljenja udeležilo kar **230 zaposlenih**. Po prvih dveh odmerkih bo sledil še tretji, ki ga bomo predvidoma organizirali v mesecu marcu 2019.

Dokaj visoka udeležba nas ne preseneča, saj velja Slovenija za endemično območje KME in se po incidenci te bolezni uvršča na sam vrh v Evropi. Po podatkih se največ oseb okuži ob zadrževanju v gozdu, zaradi nabiranja gozdnih sadežev, rekreacije ali kmetovanja.



Cepljenja se je v Cinkarni udeležilo 230 zaposlenih. Foto: Otmar Slapnik

Vsekakor pa je najpomembnejše preprečevanje okužbe. Preventiva se začne z repelenti in oblačili, ki naj pokrivajo čim več kože, saj s tem klopu preprečimo, da bi se prisel na kožo. Če se je klop že prisel na našo kožo, pa je pomembno, da klopa čim prej opazimo in odstranimo (po obisku gozda se je potrebno vedno temeljito pregledati). Najučinkovitejša zaščita pred KME pa je cepljenje.

Shema cepljenja

Cepljenje s prvima odmerkoma v enomesečnem razmiku je priporočljivo opraviti v zimskih mesecih. Tako se vzpostavi zaščita pred boleznijo še pred aktivnostjo klopov. Tretji odmerek sledi čez 9–12 mesecev, nato pa so potrebni poživitveni odmerki, prvi čez 3 leta, kasneje pa na 5 let.

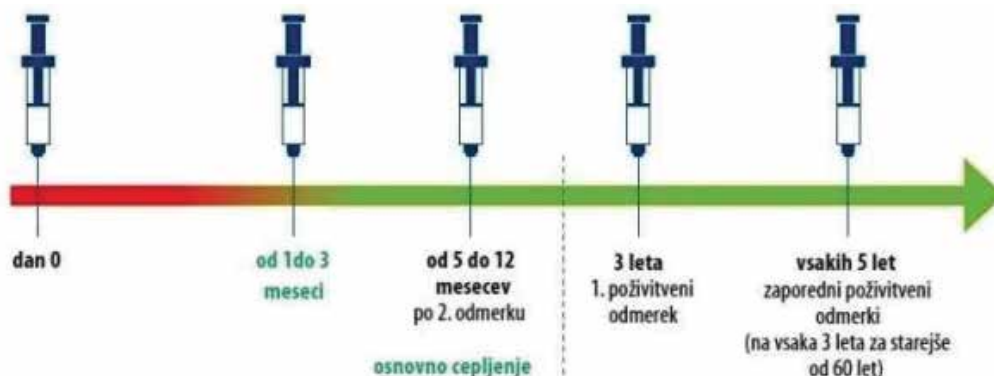
Kaj pa borelijoza?

Povzročitelj borelijeze je bakterija, ki se na človeka prenaša z ugrizom okuženega klopa. Cepiva, ki bi preprečilo bolezen ni. Bolezen se zdravi z antibiotiki, pri čemer je pomembno zgodnje prepoznavanje bolezni, saj je zdravljenje v prvi fazi bolezni praviloma zelo učinkovito. V drugi in tretji fazi (lahko tudi več mesecev ali let po okužbi) se pokažejo znaki prizadetosti številnih organov ali organskih sistemov: kože, živčevja, sklepov, mišic, oči in srca.

Vsekakor je za preprečevanje borelijeze najpomembnejše preprečevanje okužbe – preprečitev ugriza klopa in hitra odstranitev že prisesanega klopa.

Ugrizi klopov nas lahko doletijo od spomladi pa vse do novembra. Če klopi niso okuženi s KME ali limsko borelijozo, običajno ne povzročijo večjih nevšečnosti, razen srbenja ali oteklina. Najučinkovitejša preventiva proti KME je cepljenje. Za limsko borelijozo pa cepiva žal ni.

Otmar Slapnik





Zaveda se pomena nadgrajevanja znanja in pridobivanja izkušenj

Dejana Starčević, Finančna služba

Dejana Starčević je cinkarnarka že eno leto. V tem času je spoznala delovanje Finančne službe, sedaj pa se uvaja v delo koordinatorke področja, ki ga bo prevzela v prihodnje. Z nogami trdno na tleh se zaveda pomena nadgrajevanja znanja in pridobivanja izkušenj, sicer pa rada preživlja čas v naravi ob teku ali sprehodu in ob raziskovanju novih krajev.

Prosim, da se nam na kratko predstaviš in opišeš svoje delo v Cinkarni.

Stara sem 25 let in prihajam iz Celja. V Cinkarni sem zaposlena že eno leto kot samostojni referent 1 v Finančni službi. V preteklem letu je bila moja naloga spoznati celotno delovanje Finančne službe v podjetju, zato sem šla skozi vse procese le-te. Od likvidacije prejetih faktur, domačega plačilnega prometa, kompenzacij, potnih stroškov pa vse do knjiženja kupcev in dobaviteljev. V zadnjih mesecih pa bolj sodelujem s koordinatorico področja, ki me uvaja v svoje delo, da bi ga lahko pozneje tudi prevzela. Delo na njenem področju je zelo raznoliko, saj zajema čezmejni plačilni promet, dnevne preglede, spremljanje uvoza in izvoza, gospodarjenje z denarjem in še bi lahko naštevala.

Kaj pa študij in nato prve delovne izkušnje? Kaj te je pripeljalo v Cinkarno?

Zaradi želje, da se izognem fiziki, ki jo nisem imela nikoli posebej rada, sem obiskovala Ekonomsko gimnazijo v Celju, kjer smo, namesto fizike, imeli nekaj predmetov iz ekonomije. Ti so me navdušili za poznejši študij.

Diplomirala sem na univerzitetnem programu na Ekonomsko-poslovni fakulteti v Mariboru, smer Finance in bančništvo. V isti smeri sem nadaljevala tudi magistrski študij, ki ga trenutno še končujem. Izpiti so že za menoj, vendar mi je ostala še magistrska naloga, ki jo trenutno usklajujem s svojim mentorjem. Skozi vso srednjo šolo in študij sem delala kot prodajalka. Izkušnje na svojem področju sem si začela pridobivati komaj pred dvema letoma, ko sem kot študentka začela delati na banki na področju stečajev. V lanskem letu pa sem bila za kratek čas zaposlena v revizijski hiši in to je bila tudi moja prva redna zaposlitev. Čeprav sem bila v času, ko so me iz Cinkarne obvestili, da sem sprejeta na delovno mesto samostojne referentke v Finančni službi, že zaposlena, sem se vseeno odločila, da bom ponudbo sprejela. Odločitev ni bila težka, saj sem si že od nekdaj želela delati na področju financ.

Kakšni so vtisi o delovnem okolju v Cinkarni, kako si se ujela s sodelavci?

V Cinkarni so me vsi zelo lepo sprejeli. Pri sodelavcih mi je še posebej všeč preprostost in pripravljenost pomagati, tako da se ni bilo težko adaptirati na novo delovno okolje in tudi uvajanje tako poteka veliko lažje.

Kje najdeš sprostitev po službi, ki ji sledi še priprava magistrske naloge?

Zelo rada tečem, kar pa sem v zadnjem letu nekoliko opustila, in upam da bom to hitro spremenila. Izredno rada tudi potujem. Raziskovanje novih krajev, kultur in hrane te hitro zasvoji. Po službi pa grem najraje na sprehod v naravo, saj zaradi narave dela in pisanja magistrske naloge veliko časa preživim za računalnikom.

Načrti – karierni, osebni ...?

Ne maram načrtovati veliko vnaprej. Seveda pa si želim ostati v podjetju in uspešno nadaljevati delo za katerega sem bila tudi sprejeta. Pomembno je ostati na realnih tleh in se nadgrajevati.

Pogovarjala se je Barbara Rozoničnik





Gasilski enoti Cinkarne Celje sta se pridružila Tomaž in Aleš

Gasilstvo ima v našem podjetju zelo dolgo tradicijo, saj sam začetek sega v leto 1937, ko je po odloku Dravske banovine tedanja Cinkarna morala ustanoviti »gasilsko varstvo«. Od takrat pa vse do danes je gasilstvo v podjetju močno prisotno. Spreminjala se je organiziranost, zapuščali so nas gasilci, prihajali so novi. Tako sta v lanskem letu v gasilsko enoto prišla tudi dva nova gasilca, Tomaž in Aleš, ki sta letos opravila 6-mesečno izobraževanje za poklicnega gasilca. In kaj sta povedala o sebi?



Tomaž Jesih

Tomaž Jesih prihaja iz okolice Laškega, po osnovni izobrazbi je gastronom-hotelir in vzgojitelj predšolskih otrok, vendar pa ga veselje do gasilstva spremlja že od malih nog, saj je član prostovoljnega društva že od 6. leta starosti. Z odraščanjem si je vse bolj želel opravljati poklic, kjer bi lahko pomagal drugim. Tako se je maja 2017 pridružil GE Cinkarne Celje.

V juniju je končal 6-mesečno usposabljanje za poklicnega gasilca na Igu. Sam pravi, da je bilo teh 6 mesecev zelo pestrih, saj je bil urnik napolnjen z veliko teorije in prakse od jutra do večera. Vse pridobljeno znanje bo s pridom izkoristil tako v poklicnem, kot tudi v zasebnem življenju.

Vsekakor je Tomaž vesel, da je zaposlen v dobrem podjetju, ki že vrsto let uspešno posluje doma in v tujini. Tudi sam si bo prizadeval za čim boljše delovanje na področju požarne varnosti in za dobro

sodelovanje s sodelavci.

V prostem času Tomaž rad poprime za kakšen instrument, redno deluje v prostovoljnem gasilskem društvu, občasno pa priskoči na pomoč tudi v gostinstvu.



Aleš Mestinišek

Aleš Mestinišek je po poklicu prometni tehnik in prihaja iz Rogaške Slatine. Pred enim letom je prišel v naše podjetje, prej pa je bil zaposlen v Slovenski vojski.

Tudi Aleš je gasilec že od malih nog, saj je v gasilske vrste vstopil pri 7-ih letih. Trenutno opravlja naloge poveljnika v Prostovoljnem gasilskem društvu Rogaška Slatina.

Usposabljanje v Izobraževalnem centru zaščite in reševanja Republike Slovenije na Igu je bilo dokaj naporno, saj je zajemalo več kot 900 ur predavanj in praktičnega usposabljanja, pri čemer so se naučili različnih tehnik posredovanj ob različnih intervencijah. Pridobljeno znanje in izkušnje mu bodo močno koristile pri opravljanju dela v GE.

Alešu se je s tem, ko je dobil delo poklicnega gasilca, izpolnila dolgoletna želja. Vesel je, da je dobil priložnost delati v podjetju, ki ima dolgo tradicijo, in je pomembna gospodarska družba v regiji in svetu. Prosti čas najraje preživlja s svojo družino in se posveča svojima dvema sinovoma. Če mu ostane še kaj časa, pa rad prekolesari kakšen kilometer ali dva.

Otmär Slapnik

Pogovori ob slovesu naših sodelavcev

Upokojence običajno nagovori vodja Kadrovske splošne službe in delavski direktor Marko Cvetko ter se jim zahvali za njihov doprinos k delovanju podjetja. Ob slovesu smo se z njimi pogovarjali o času, ki so ga preživeli v Cinkarni in o tem, kako bodo zapolnili upokojenska leta.

Od decembra 2017 do maja 2018 so se v Cinkarni upokojili naslednji sodelavci: **Stjepan Ferčec, Bojan Kužner, Marko Četaj in Nenad Stojakovič.**

Stjepan Ferčec prihaja iz Maclja od koder se je dnevno vozil na delo v Celje. Obiskoval je steklarsko šolo in se izobrazil za steklopihalca. V Cinkarni se je preizkusil v različnih delovnih okoljih, delal je v PE Kemija Celje v Cinkovem belilu, v Litoponu in

v skladišču Maloprodaje. Zadnjih 15 let je opravljal izmensko delo v Energetiki v enoti Priprava vode. Za tretje življenjsko obdobje nima posebnih načrtov, saj že samo delo v hiši in okrog nje nudi dovolj zaposlitve.

Bojan Kužner si želi predvsem zdravja, leta mu ne predstavljajo ovire. Sprva je bil nekaj časa zaposlen v Cetusu, ob prihodu v Cinkarno pa je bil nameščen v skladišče v Vzdrževanju. Veseli ga, da je delal v skupini sodelavcev, s katerimi se je dobro razumel. Sedaj se misli predvsem sprostiti in uživati, vmes pa si bo privoščil še kakšno potovanje.

Pogovarjala se je Barbara Rozoničnik



Piknik zaposlenih v Cinkarni Celje – priložnost za druženje in spoznavanje novih sodelavcev

Zadnja sobota v maju je bila rezervirana za piknik zaposlenih v Cinkarni Celje. V športnem parku v Šeščah pri Preboldu je v sončnem vremenu, ob obilici športno zabavnih iger, ter seveda ob hrani in pijači, čas hitro minil. Lepo število cinkarnarjev je izkoristilo priložnost za sproščeno druženje in spoznavanje novih sodelavcev ter tudi na ta način zaznamovalo 145 let delovanja podjetja. Tudi tokrat smo se pomerili v različnih igrah, uvodoma pa je zbrane nagovoril predsednik Uprave in generalni direktor Tomaž Benčina.

V šotorih in na prostem so bile na voljo številne športne in zabavne aktivnosti, ki jih je z ekipo animatorjev moderiral Peter Kavčič. Animatorji so ves čas dogodka beležili rezultate pri posameznih športih, ob koncu pa so bili nosilci najboljših rezultatov nagrajeni. Nagrade je podelil organizator dogodka vodja Kadrovske splošne službe Marko Cvetko.

Tekst: Barbara Rozoničnik

Foto: Blaž Črepinšek, Amina Kolarič Budrovič



Pomerili smo se v lokostrelstvu...



Zbrane je uvodoma nagovoril predsednik Uprave in generalni direktor Tomaž Benčina.



...namiznem nogometu...



...in vlečenju vrvi.



S sodelavci.



Presenečenje piknika.

Utrinki zaposlenih

»Pomladni mesec maj je lep že sam po sebi, če pa je obogaten še s prireditvami, kot je piknik našega podjetja, je še lepši. Takšnih dogodkov se veselim predvsem zato, ker prinašajo možnost srečanja s sodelavci, s katerimi se več ali manj službeno slišimo le telefonsko. Čas ob klepetu, obujanju spominov, spoznavanju sodelavcev ob družabnih igrah, dobri glasbi, pijači in okusni hrani, kar prehitro mine. Tokrat se je z nami veselilo tudi sonce, saj nas je razvajalo skozi ves dan. Hvala vodstvu podjetja, ki je omogočilo naše druženje in organizatorjem prireditve, da smo se lahko imeli lepo. Zame je bil to dan, ki sem ga kot dolgoletna cinkarnarka dodala v knjigo lepih spominov.«

Irena Rehar

»Piknik je odlična priložnost za druženje s sodelavci iz drugih poslovnih enot. Upam, da se vidimo tudi naslednje leto.«

Filip Koželnik

»Cinkarniški piknik je vesel in prijeten dogodek, ki ga zadnja leta vsi z veseljem pričakujemo. Tudi letos je bilo tako. Hrana, pijača, številne zanimive igre, ples in klepet z dolgoletnimi sodelavci ter spoznavanje z novimi, nas je povežalo in popeljalo v prijeten ter zabaven večer. Vtisi so lepi. Glede na težke čase, ki so pred nami, pa upam in si želim, da bo cinkarniški piknik tudi naslednje leto.«

Nuša Šarlah

»Prijetno druženje na pikniku v Šeščah kaže na povezanost in pripadnost med podjetjem ter zaposlenimi, kar je v sedanjih časih prej izjemna kot navada. Športne igre, dobra glasba, hrana in še kaj za osvežitev grla, so bili spremljevalci našega druženja na vroč sobotni dan, ki je potekal v lepem vzdušju.«

Vladka Deželak



10 let natečajev Cinkarne Celje za osnovne in srednje šole. Foto: Blaž Črepinšek

10 let natečajev Cinkarne Celje: šolarji skozi ustvarjanje do znanja

V Osrednji knjižnici Celje smo maja pripravili zaključek že 10. natečaja Cinkarne Celje. Poimenovali smo ga Cinkarna praznuje in strip izdeluje. Rdeča nit letošnjega razpisa so bili jubileji, ki jih letos zaznamujemo v podjetju. 450 mladih ustvarjalcev je do roka vrnilo 72 stripov.

Mineva 145 let od začetka delovanja Cinkarne v Celju, 45 let od začetka proizvodnje titanovega dioksida in 10 let od začetka natečajev za osnovne in srednje šole. Izziv, kakšno nalogo postaviti mladim ustvarjalcem, se je ponudil kar sam. Skozi strip prikazati 145-letni razvoj podjetja – od prihoda prvega vlaka v Celje, izgradnje tovarne, izobraževanja delavcev do postavitve prve čistilne naprave, zaprtja nekaterih programov, razvijanja novih tehnologij in produktov, posodobitve procesov in vpeljevanja najnovejših tehnologij za varno delovanje v okolju.

»Namen natečajev je preprost. Preko zabavnih in ustvarjalnih vsebin mladim približati delovanje podjetja. V vseh teh letih so spoznali že kar nekaj naših proizvodov. Mi si seveda želimo, da jih poznajo čim bolje, saj je kemija povsod okoli nas in za življenje, kakršnega živimo, nujno potrebna.«

je povedala članica Uprave in tehnična direktorica Nikolaja Podgoršek Selič.

Vsa leta natečajev, ne glede na temo ali tehniko, ki jo izberemo, zaznamuje izjemen odziv šol.



Članica Uprave in tehnična direktorica Nikolaja Podgoršek Selič že vseh deset let spremlja natečaje za osnovne in srednje šole. Foto: Blaž Črepinšek



Predsednik Uprave in generalni direktor Tomaž Benčina: »Ves čas stremimo k posodabljanju tehnologije, razpoložljivih tehnik in postopkov ter s tem zagotavljamo, da s svojim delovanjem dodatno ne obremenjujemo okolja. Zato smo še bolj veseli, če naše dobro delo in trud, ki ga vlagamo, prepoznavajo tudi izobraževalne institucije.«

Na zaključni slovesnosti je mlade navdušil tudi čarodej, ki jim je pomagal izdelati figurice iz balonov.

Podelili smo 4 glavne nagrade v različnih starostnih skupinah, ki so šle v roke OŠ Mozirje, OŠ Gustava Šiliha Velenje, Centra za vzgojo in izobraževanje Velenje ter 1. gimnazije v Celju. Zaradi velikega števila prispelih stripov smo nagradili še avtorje posameznih stripov, prav vsi sodelujoči pa so dobili zvezek in vrečko za copate z motivom Cinke in Cinka.

Nagrajene stripe si lahko pogledate tudi na naši spletni strani <http://www.cinkarna.si/si/druzbeno-odgovornost/odgovornost-do-okolja-in-skupnosti/sodelovanje-s-solami>, enega pa smo razstavili tudi na panoju pri glavnem vhodu v podjetje.

Špela Kumer



Zaključne prireditve natečaja se vedno udeleži tudi predsednik Uprave in generalni direktor Tomaž Benčina.
Foto: Blaž Črepinšek



Podelitev nagrad. Foto: Blaž Črepinšek



Tudi ob zaključju jubilejnega desetega natečaja nas je obiskalo veliko učencev in dijakov.
Foto: Blaž Črepinšek



Cinko skrbel za varnost najmlajših kolesarjev

Maj je pravi čas za družinsko rekreativno kolesarjenje. Eno takšnih se je pretekli mesec odvijalo v Celju.

Udeleženci so vrteli pedala na 7 različno dolgih in zahtevnih trasah. Na vmesnem postanku najkrajše, otroške trase pri Osnovni šoli Blagovna, so mlade kolesarje pričakali naši maskoti Cinka in Cinko ter naša sodelavca, muzikanta Ansambla Murni. Cinka je kolesarjem postregla z okrepčilom, Murna sta poskrbela za veselo vzdušje, Cinko pa je ob koncu postanka policistom pomagal pri usmerjanju prometa.



Družinsko rekreacijsko kolesarjenje. Foto: Špela Kumer

Špela Kumer



Kolesarje sta pričakali naši maskoti Cinka in Cinko. Foto: Špela Kumer

S kolesom v službo kar 140 zaposlenih

Z akcijo S kolesom v službo smo pričeli že leta 2011. Prav vsako leto je nismo uspeli izvesti, saj nam je vmes kdaj ponagajalo vreme. Kljub temu pa poskušamo spodbujati zaposlene, da na delo v čim večjem številu prihajajo s kolesi in s tem pokažejo svoj odnos do okolja in svojega zdravja.

Običajno akcijo izvedemo v maju in se, bolj za šalo kot za res, spomnimo Dneva mladosti, ki smo ga včasih praznovali konec maja. Letos je v sklopu akcije v službo prikolesarilo okrog 140 zaposlenih, nekaj od teh tudi v PE Kemija Mozirje. Čeprav večina kolesarjev prihaja iz bližnje okolice podjetja, pa so najbolj zagrizeni sodelavci v zgodnjih jutranjih urah prekolesarili kar 20-kilometersko pot od doma do delovnega mesta. Vsi kolesarji so prejeli simbolično darilo, akcijo pa smo združili še z »Zdravim zajtrkom«, ki so ga prejeli vsi zaposleni.

Peter Mravlak



V sklopu akcije je veliko Cinkarjev v službo prikolesarilo. Foto: Amina Kolarič Budrovič



Študentom predstavili napravi za odstranjevanje odpadkov Za Travnik in Bukovžlak

Že tradicionalno so nas v maju obiskali študenti Fakultete za gradbeništvo in geodezijo Univerze v Ljubljani. V sklopu predmeta Geotehnika okolja so si prišli ogledati naši napravi za odstranjevanje odpadkov Za Travnik in Bukovžlak.

Predstavili smo jim postopek odlaganja rdeče titanove sadre, obe visoki nasuti pregradi in vse geotehnične ukrepe, ki jih imamo nameščene za varnost. Še posebej jih je zanimal naš sistem daljinskega hidrogeološkega spremljanja stanja v pregradah in postopek zniževanja ojezeritve na Za Travniku, ki je trenutno v teku.

Jure Hictaler



Obisk študentov Fakultete za gradbeništvo in geodezijo.
Foto: Jasna Smolar

Naj foto poletja 2018

Pokrajini, živali, rastline, reke in potoki, ljudje – kdor je odprt za nove vtise, lahko najde lepoto kjer koli, le okrog sebe se mora ozreti.

Vabim vas, da do 30. 9. 2018 pošljete svojo **naj fotografijo tega poletja** v elektronski obliki v tajništvo vodstva podjetja (Barbara Rozoničnik), vodstvo.tajnistvo@cinkarna.si. Izbrali bomo tri fotografije in avtorjem podelili lepe nagrade, ki jih tokrat **podarjajo Terme Zreče**.

Nagrade:

- družinsko kopanje v Termah Zreče (2 odrasla + 2 otroka),
- vstop v Savna vas v Termah Zreče za 2 osebi,
- 90-minutna tajska masaža s toplimi zelišči v wellness centru Idila v Termah Zreče.

K fotografiji dopišite svoje ime in priimek ter domači naslov. V nagradni igri lahko sodeluje vsak le z eno (1) fotografijo. Nagrajene fotografije in imena nagrajencev bomo objavili v naslednji številki časopisa Cinkarnar.

Rogla
 Terme Zreče

Moje
najljubše
počitnice!

Gozdni vodni park
s tobogani in **VSAK DAN Mavrična animacija!**

MAKSI SPOMIN S
KANGLAMI ZA MLEKO

POHORSKA VASICA

PEKA JABOLK NA PROSTEM

MODRA ŠTEVILKA
080 73 77

www.rogla.eu in www.term-zrece.eu



Za Ženskim košarkarskim klubom Cinkarna Celje uspešna sezona

Za Ženskim košarkarskim klubom Cinkarna Celje uspešna sezona

Z osvojitvijo naslova članskih državnih prvakinj je ŽKK Cinkarna Celje sklenil izjemno uspešno sezono, ki je bila že 24. po vrsti, odkar je ženski klub z odcepitvijo od moškega KK Celje (23. 6. 1994) krenil na samostojno pot. V sezoni 2017/2018 je celjski klub v uradnih tekmovanjih tekmoval s kar 15-imi klubskimi selekcijami, ki so nastopile v 18-ih različnih tekmovanjih. Poleg državnega prvenstva in pokala Slovenije so namreč kar tri ekipe (članice, kadetinja, starejše pionirke) barve Cinkarne Celje zastopale tudi v mednarodni WABA ligi (ženska različica moške ABA lige, v kateri tekmujejo vsi najboljši klubi držav bivše Jugoslavije in predstavniki Bolgarije ter Turčije). Pred sezono smo pod svoje okrilje prevzeli še Športno društvo Jana Laško in tako svoje območje delovanja razširili še na 6 osnovnih šol v občinah Laško, Radeče in Sevnica. Skupno je klub v sezoni 2017/2018 odigral več kot 340 uradnih tekem, v Šoli košarke pa je število mladih deklet od 8. leta starosti naprej povečal na okrog 400.

Članice najboljše v državi in druge v regiji

Članska ekipa je v domačem državnem prvenstvu še sedmo leto zapored, skupno pa že 14. v zgodovini kluba, osvojila naslov državnih prvakinj Slovenije, zelo ponosni pa smo tudi na drugo zaporedno finalno članico v mednarodni WABA ligi, kjer so varovan-

ke trenerja Damirja Grgića na koncu osvojile 2. mesto. Tudi najboljša posameznice sezone prihajajo iz naših vrst. Iva Slonjšak je ob koncu sezone prejela priznanje za najboljšo igralko rednega dela in finala sezone 2017/2018, najbolj borbeno košarkarica sezone je postala kapetanka naše ekipe Larisa Ocvirk.

Državne prvakinja tudi mladinke in kadetinja

Dobro sezono članic so dopolnile mladinke in kadetinja, ki so se na zaključnih turnirjih v Grosuplju in Mariboru v obeh kategorijah veselile naslova državnih prvakinj. Zala Friškovec je bila najboljša igralka zaključnega turnirja mladinskega državnega prvenstva, Kseniji Mitrić pa je enak laskavi naziv pripadel v kadetski kategoriji. Kadetska ekipa, v kateri je nastopilo kar 9 košarkaric, ki so svojo športno pot začele v našem klubu, je odlično sezono potrdila še z uvrstitvijo na zaključni turnir mednarodne WABA lige, kjer so mlade Celjanke osvojile 4. mesto.

ŽKK Cinkarna Celje najboljša ekipa Celja za leto 2017

Za vse uspehe v letu 2017 je bil naš klub na prireditvi Športnik Celja 2017 ponovno izbran za najboljši ženski klub v Mestni občini Celje, na organizacijskem področju pa smo se ponovno izkazali z organizacijo odmevnih mednarodnih reprezentančnih kvalifikacijskih tekem proti reprezentancam Finske, Francije in Romunije. »Z veseljem lahko ugotovim,



Članice najboljše v državi in druge v regiji. Foto: Gojko Kusic



Državne prvakinja so postale tudi mladinke. Foto: Gojko Kusić

da je klub v zadnjem obdobju na vseh področjih storil korak naprej. Gledano rezultatsko smo bili lani in letos s članicami in mlajšimi selekcijami zelo uspešni, igralkam in trenerjem smo uspeli zagotoviti še optimalnejše pogoje za delo, eno od prelomnic v delovanju kluba pa pomeni zagotovo tudi lanski prihod podjetja Cinkarna Celje kot generalnega pokrovitelja kluba. Želel bi se zahvaliti vsem igralkam, trenerjem, sodelavcem v vodstvu kluba, navijačem, predstavnikom medijev in predvsem vsem našim pokroviteljem, na čelu z generalnim pokroviteljem Cinkarno Celje, za njihov doprinos, posluh in pomoč pri delovanju kluba,« je po koncu še ene uspešne sezone dejal predsednik celjskega kluba Borut Kop, ki je na redni letni skupščini kluba prejel mandat za vodenje kluba tudi v obdobju 2018-2020.

V prihodnje povratek na evropsko sceno

»Tudi v naslednjem obdobju so naši načrti povezani z množičnostjo v lastni Šoli košarke ter z nadaljevanjem razvoja najbolj talentiranih igralk iz ožje regije, Slovenije in tujine. Ostati želimo vodilni ženski košarkarski center na področju nekdanje

Jugoslavije in se po več kot desetletju vrniti tudi v evropska tekmovanja. Ob podpori generalnega pokrovitelja in lokalne skupnosti nameravamo v prihodnji sezoni, sočasno z državnim prvenstvom in WABA ligo, igrati tudi v Fibernem evropskem pokalu. Na ta način želimo igralkam naše članske ekipe zagotoviti še več težkih mednarodnih tekem, kar jim bo zagotovo koristilo pri njihovem košarkarskem razvoju, našim mladim igralkam iz kadetskih in mladinskih vrst pa posledično ponuditi še več priložnosti v domačem državnem prvenstvu,« je načrte za prihodnost razkril predsednik kluba Borut Kop.

ŽKK Cinkarna Celje bo v sezoni 2018/2019 slavil 25-letnico kluba, ponosni pa smo tudi na dejstvo, da je v letu 2017 minilo že 70 let od začetkov ženske košarke v knežjem mestu. Naš klub je tudi edini, ki bo v mednarodni WABA ligi v sezoni 2018/2019 začel že svojo 18. sezono v tem tekmovanju; po natančno 11 letih pa bo ŽKK Cinkarna Celje kot edini slovenski predstavnik zopet zaigral tudi v evropskem pokalu FIBA, kjer smo nazadnje igrali v sezoni 2006/2007.

*Uroš Kranjc
športni direktor ŽKK Cinkarna Celje*

† ZAHVALA



Mnogo prezgodaj smo se v soboto, 30. 12. 2017, na njegov 66. rojstni dan, poslovili od našega dragega

SILVA VIPOTNIKA.

Ob boleči izgubi čutimo globoko hvaležnost do vseh njegovih sodelavcev iz Cinkarne Celje, ki ste nam stali v teh težkih trenutkih ob strani.

Zahvaljujemo se vsem, ki ste nam izrazili sožalje, poklonili cvetje ali sveče ter ga v tako velikem številu pospremili na njegovi zadnji poti.

V globoki žalosti:

žena Renata, hči Vesna in sin Borut z družinama.



Cinkarniški kulturni večeri

Tudi letos nadaljujemo s Cinkarniški kulturnimi večeri. Tako smo imeli spomladi pogovor v knjigarni Antika s tremi književniki in razumniki, predstavniki mlajše generacije. In sicer s Katjo Gorečan, pesnico, ki je bila nominirana za prestižno Jenkovo nagrado, po izobrazbi je diplomirana komparativistka ter končuje magistrski študij dramaturgije na AGRFT v Ljubljani, bila pa je tudi dramaturginja za opereto o pesnici Adi Škerl; drugi gost je bil Aleš Jelenko, pesnik, magister managementa, letošnji nagrajenec za zasluzne dosežke na področju kulture v Slovenskih Konjicah in prejemnik različnih pomembnih književnih nagrad; gostja enega od večerov je bila tudi pesnica Petra Kolmančič, prejemnica prestižne Veronikine nagrade, po izobrazbi pa je kulturna sociologinja.

Z večeri smo sodelovali tudi na dnevih namenjenih stoti obletnici smrti Ivana Cankarja, na katerih so sodelovali ugledni člani Društva slovenskih pisateljev in PEN-a, in sicer od predsednice PEN-a Ifigenije Simonovič, Petra Semoliča, Cvetke Bevc do Mete Kušar, Bine Štampe Žmavc in drugih.

Vsi večeri so bili zelo dobro obiskani, zapisi o njih pa so bili objavljeni v medijih.

Dr. Zoran Pevec



V knjigarni Antika: dr. Zoran Pevec, Katja Gorečan in Aleš Jelenko.



Knjigi Zorana Pevca

Letos sta izšli dve knjigi Zorana Pevca. Pri založbi Ustanova velenjska knjižna fundacija je izšel njegov knjižno predelan doktorat o urbani poeziji na Slovenskem. Avtor v monografiji analizira urbano v poeziji na različnih ravneh od identifikacije avtorjev z urbanim do dialoškosti in večpomenskosti tovrstne poezije. Knjigo je finančno tretjinsko podprl Svet delavcev Cinkarne Celje.

Druga njegova knjiga pa je nova pesniška zbirka z naslovom Kako postati nihče; izšla je pri ugledni ljubljanski založbi specializirani za poezijo – KUD Sherpa.

Dr. Zoran Pevec



Celjsko literarno društvo

Celjsko literarno društvo je eno najbolj aktivnih literarnih društev v Sloveniji. V kratkem času smo dosegli zavidljivo prepoznavnost tudi v širšem slovenskem in celo mednarodnem okolju. Jedro društva predstavljamo zaposleni in upokojeni Cinkarnarji.

Društvo izdaja dve literarni reviji. Poleg že utečene revije Vsesledje smo s Supernovo dosegli določen mednarodni preboj. Člani društva objavljamo tudi v različnih domačih in tujih revijah. Nekateri imamo svoja dela prevedena v več evropskih jezikov in so del širših antologij. Lani je z donacijo Cinkarne izdala knjigo Branka Gobec.

Poleg običajnega dela, ki obsega izobraževanje članov in literarne prireditve, smo izvedli nekaj odmevnih dejavnosti. Novembra lani smo organizirali 1. Slovenski festival fantazijske književnosti. Posebni gost festivala je bil svetovno znani srbski književnik prof. dr. Zoran Živković. S ponosom lahko rečemo, da Celje v času samostojne Slovenije verjetno še ni gostilo pomembnejšega književnika. Osrednji festivalski dogodek se je odvijal v Celjski kulturnici, kjer smo imeli literarni večer s prof. Živkovićem, ki je najbolj prevajani še živeči srbski avtor. Primerjajo ga z najbolj zvenečimi svetovnimi pisateljskimi imeni zadnjega stoletja. Druga pomembna društvena prireditev je bila udeležba na osrednjem slovenskem knjižnem dogodku – Slovenskem knjižnem sejmu v Ljubljani. Na sejmu smo bili edino ljubiteljsko literarno društvo in smo s svojo inovativnostjo pritegnili precej pozornosti, na Forumu za obiskovalce smo privabili presenetljivo veliko ljudi.

Naj poudarim, da veliko postorimo s pomočjo donacije Cinkarne, ki je pomemben vir financiranja našega društva. Na vseh naših prireditvah, predstavitev in drugih dejavnostih je razvidno, da je Cinkarna pomemben donator društva in s tem poudarjamo družbeno odgovornost podjetja in njegovo vpetost v lokalni in tudi širši kulturni prostor.

Bojan Ekselenski



Bojan Ekselenski (levo), prof. dr. Zoran Živković (desno)
Foto: Andrej Ivanuša

Piknik malo drugače

Pikniki so v polnem razmahu in običajno žar-mojster ves čas preživi za žarom in nima časa za goste. Če se odločite za malo drugačen piknik, meso pripravite dan prej, kruh spečete na žaru, tudi omake in zelenjavo pripravite prej, vam pa ostane veliko časa za druženje. Gostje pa bodo navdušeni nad malo drugačnimi hamburgerji.



Počasi pečena trgana svinjska pečenka

Sestavine

2 kg vratovine

Mešanica začimb:

24 g soli (12 g/kg mesa)

2 žlici temno rjavega sladkorja dark muscovado

1 žlica dimljene paprike

Zelenjava:

1 čebula

3 stroki česna

1 kozarec pelatov ali domače paradižnikove omake

1 srednje pekoč čili

1 rdeča paprika

10 češnjevih paradižnikov

Postopek

Meso natremo z mešanico začimb in ga položimo na nasekljano zelenjavo in paradižnikovo omako v ognjevarno posodo, ki jo pokrijemo ali zatesnimo z aluminijasto folijo. Pečemo 7 ur na 125 stopinjah. Pečeno meso z vilicami raztrgamo (po okusu dodamo še začimbe, sol ...), premešamo s sokovi in pečemo v pečici še pribl. pol ure pri 250 °C. Ohladimo in pustimo, da se prepoji. Če nam čas dopušča, naj meso počiva 24 ur in se nato pokrito dogreje v pečici.



Kruh na žaru

Za 8 kruhkov:

Sestavine

250 g pšenične moke
250 g koruzne moke
20 g svežega kvasa
250 ml vode
1 žlička sladkorja
2 žlički soli
2 žlici oljčnega olja

Postopek

Kvas raztopimo v topli vodi, dodamo sladkor in počakamo nekaj minut. Dodamo ostale sestavine in mesimo 8–10 minut, da se testo odlepi od rok. Naredimo hlebčke in jih nežno naoljimo. Pečemo jih lahko na žaru, ki še ni dovolj vroč za peko mesa. Tako bodo narasli in se počasi spekli.

Omake za hamburgerje

BBQ OMAKA

Sestavine

1 skodelica kečapa ali domače paradižnikove mezge
2 žlici jabolčnega kisa
1 žlica medu ali 1 žlica najtemnejšega sladkorja
1 žlička suhega česna
1 žlička suhe čebule
1 žlička soli
1 žlica Worcestershire omake
po želji še:
1 žlička pekoče omake Cili Pip
1 žlička tekočega dima ali
1 žlička dimljene pekoče omake
1 žlička dimljene paprike

Postopek

Vse sestavine zmešamo, količine začimb prilagodimo okusu in pustimo stati vsaj pol ure, da se okusi prepojijo.

KARAMELIZIRANA RDEČA ČEBULA Z BALZAMIČNIM KISOM

Sestavine

3 rdeče čebule
3 žlice ekstra deviškega oljčnega olja
1 žlica balzamičnega kisa
1 žlica rdečega vina
1 žlička rjavega sladkorja

Postopek

Čebule razpolovimo in narežemo na nekoliko debelejšje lističe. V veliki ponvi segrejemo olje. Dodamo narezano čebulo, jo premešamo, da se naolji. Med občasnim mešanjem počasi pražimo 15 minut, da se zmehča. Zmehčano čebulo pokapljamo z balzamičnim kisom in vinom ter potresemo s sladkorjem. Premešamo in počasi pražimo še 15 minut. Karamelizirano čebulo lahko vložimo v kozarce za vlaganje in bo počakala do prvega piknika.

JOGURTOVA OMAKA

Sestavine

100 g grškega jogurta
2 žlici majoneze
1 strok česna
ščepec rdeče paprike

Postopek

Česen drobno nasekljamo in zmešamo vse sestavine. Lahko dodamo še začimbe po okusu. Če česen nadomestimo s ketchupom, dobimo zelo okusno rdečkasto omako. Omake naj počivajo v hladilniku vsaj 2 uri, da se okusi prepojijo.

Zelenjava

Postopek

V posodice pripravimo na trakove narezano solato, zelje, papriko ..., da si jih bodo gostje sami jemali in sestavljali hamburgerje.

Omake, narezano zelenjavo, pogreto meso in na žaru pečene kruhke damo na mizo, da si lahko vsak sam sestavi hamburger po svojem okusu.

DOBER TEK!

Renata Cizej



V nagradni igri Tuša Cash and Cary in Podravke sreča naklonjena Cinkarni

V nagradni igri podjetij Tuš Cash and Cary in Podravka je bila sreča na strani Cinkarne, saj ji je žreb naklonil glavno nagrado – gospodarsko vozilo Ford Courier. Nagrado je v imenu podjetja prevzel član Uprave in delavski direktor Marko Cvetko, zaposleni pa smo navdušeni nad novo pridobitvijo, ki jo s pridom uporabljamo.

Renata Cizej



Ob predaji avtomobila: Bojan Stante, predstavnik Podravke, d.d., Brane Pevec, direktor Tuš Cash&Carry in veleprodaje ter Marko Cvetko, član Uprave in delavski direktor Cinkarne Celje.
Foto: Arhiv podjetja Tuš Cash&Carry in Podravka

Iščemo umetnike, športnike, popotnike ...

Ker želimo, da se v naši glavni jedilnici dogaja čim več zanimivih stvari, vabimo k sodelovanju umetnike, športnike, popotnike in vse druge, ki imate kakšen zanimiv hobi in ste pripravljeni svoje delo predstaviti na razstavi v Cinkarni.

Kontaktna oseba: Renata Cizej
03 427 6147, renata.cizej@cinkarna.si

Končali šolanje ob delu

V Cinkarni Celje cenimo prizadevanja sodelavcev, ki ob delu pridobivajo nova znanja in višjo stopnjo izobrazbe.

BALAŠKO, Ivo je 18. 6. 2018 opravil diplomski izpit in pridobil visoko strokovno izobrazbo »**diplomirani inženir strojništva**«.

Podjetja in šola z roko v roki

Februarja smo se udeležili informativnega dne na Šolskem centru Celje (ŠCC) »Podjetja in šola z roko v roki«. Na našem razstavnem prostoru smo predstavili Cinkarno Celje, predvsem PE Vzdrževanje in energetika. Potencialnim in aktualnim dijakom smo predstavili delovanje našega vzdrževanja s prikazom diagnostične opreme, ki smo jo imeli na stojnici in so jo lahko zainteresirani dijaki tudi preizkusili. Ker smo imeli na stojnici precej diagnostične opreme, je bil obisk dijakov precejšen. Z organizacijo prireditve in obiskom dijakov smo bili zelo zadovoljni, sodelovanje na takšnem dogodku pa je zagotovo dobrodošlo za promocijo Cinkarne.

Danilo Keše



Informativni dan na Šolskem centru Celje.



Srečanje s kupci gradbenega programa v Slovenskih Konjicah

Marca letos smo organizirali srečanje za kupce gradbenega programa Cinkarne Celje. Dogodek se je odvijal v Slovenskih Konjicah na Zlatem griču, med povabljenimi pa so bili obrtniki in trgovci štajerske regije. Druženje smo pričeli s predstavitvijo prodajnega programa, kjer smo predstavili novosti in naše prednosti pred konkurenco. Obrtniki so mnenja, da je naša glavna prednost kakovost proizvodov in prepoznavna blagovna znamka. V panogi je zaznana rahla konjunktura, medtem ko je cena storitev še vedno na dokaj nizki ravni. Po zaključku predavanja je sledil ogled vinske kleti in degustacija vin. Zbrani so srečanje ocenili zelo pozitivno in predlagali, da bi tovrstni dogodek postal tradicija.

Mitja Sitar



Obrtniki prednost Cinkarne prepoznajo po kakovostnih proizvodih in prepoznavni blagovni znamki.
Foto: Andrej Cafuta

Nagrajenci križanke

Nagrajenci križanke objavljene v prejšnji številki Cinkarnarja, december 2017, so:

Darinka Knez, Miran Majerič in Ivan Juhas.

Rešitve križank hranimo v uredništvu. Nagrajenci so nagrade prevzeli v Industrijski prodajalni Cinkarne.

Čestitamo!

Ekipo Cinkarne Celje zmagala v štajerski poslovni ligi

Za nami je ponovno uspešna sezona štajerske poslovne lige, v kateri je sodelovalo 10 ekip. Ekipo Cinkarne Celje je osvojila prvo mesto in si zagotovila sodelovanje na zaključnem turnirju na Brdu pri Kranju, kjer se bo pomerilo najboljših 12 ekip iz vse Slovenije.

Z ekipo Cinkarne Celje smo osvojili 8 zmag in 2 neodločena izida, kar nam je prineslo 26 točk. Zmagovalec turnirja na Brdu pri Kranju se uvrsti na evropsko prvenstvo poslovnih lig. Vsekakor tudi tam upamo na uspešen razplet in uvrstitev na evropsko prvenstvo.

Ekipo Cinkarne Celje sestavljamo:

- Matjaž Toplak
- Bruno Felicijan
- Jernej Štancer
- Mitja Plahuta
- Anej Vojsk
- Goran Ninič
- Uroš Manfreda
- Igor Čauš
- Toni Mihelič
- Dejan Matešič.

Ob zmagi smo prejeli pokal Štajerske lige, ki so ga izdelali osnovnošolci iz Maribora.

Matjaž Toplak



Ekipo Cinkarne Celje je v štajerski nogometni poslovni ligi slavila zmago.



Tradicionalni pohod po poteh sadre

17. maja, v najlepšem mesecu leta, mesecu mladosti, smo se zaposleni v PE Titanov dioksid podali na tradicionalen pohod Po poteh sadre. Tradicionalen, ker je bil že šesti po vrsti.

Zbrali smo se na parkirišču pri OE Marketing. Ob udarcu na gong, to je petnajst minut po dogovorjenem času, ob 14.45, smo se dobre volje odpravili, peš se ve, proti Za Travniku. Pot nas je pod vodstvom namestnika direktorja PE, našega Tomija, vodila ob Kidričevi ulici proti Bukovžlaku. Slabih petdeset udeležencev se nas ni vdalo skušnjavi, da bi se odžejali že v bifeju pri diskontu Jata, temveč smo strumno korakali proti cilju, Za Travniku, kamor smo prispeli po dobri uri hoje. Med potjo smo se prijetno zabavali, pogrešali tiste, ki se pohoda niso mogli udeležiti, občudovali prelepo majsko naravo in kot bi mignil prispeli na cilj.

Tam so nas navdušeni nad našim pogumom sprejeli »avtomobilisti«, torej tisti, ki iz kakršnega koli razloga niso mogli peš, so pa imeli voljo in željo po druženju s sodelavci. Pa ne samo avtomobilisti, tudi hrana in pijača nas je pričakala ob čuvajnici Naprave za odstranjevanje odpadkov. Pohoda se je udeležilo okrog štirideset pešakov in okrog 25 tistih, ki so se pripeljali z avtomobili. Po nekaj uricah, še pri dnevu, smo zapustili mesto srečanja. Tako kot prejšnja leta smo v manjših skupinah zaključili pot tam, kjer smo jo začeli. Razšli smo se zadovoljni, ker smo preživeli lepo popoldne v družbi sodelavcev. Ob slovesu ni manjkala obljuba: »Vidimo se na naslednjem pohodu«.

Tistim, ki se niste uspeli udeležiti pohoda, pošljamo vabilo: »Pridružite se nam prihodnje leto. Ne bo vam žal.«

Mag. Mojca Pustoslemšek



Pohodu je sledilo zasluženo okrepčilo.
Foto: mag. Mojca Pustoslemšek



Pogled na jezero. Foto: mag. Mojca Pustoslemšek



»GAMSI« spet vrtijo pedala

V toplih pomladanskih dneh smo spet pričeli bolj resno vrteti pedala. Ker v začetku sezone ne gre pretiravati, smo pričeli s krajšimi vožnjami po oko-

liških poteh in vrhovih. Organizirali smo nekaj skupinskih voženj in se udeležili nekaj prireditev.

Peter Mravlak



Skupinska fotografija kolesarjev pred upravno stavbo Cinkarne Celje.
Foto: Amina Kolarič Budrovič

Letos intenzivne plesne vaje v Istri

Plesna sekcija Cinkarne Celje je tudi v letošnjem letu zelo aktivna. V sodelovanju s plesnim klubom Flamenco smo pripravili, kot vsako pomlad, intenzivne plesne vaje, ki so potekale v Istri. Udeleženci smo osvojili prve koreografije vedno bolj popularnega plesa West coast swing. V maju smo v okviru akcije mesec športa, ki tradicionalno poteka v Celju, sodelovali z brezplačnimi osnovami plesa, ki se ga je lahko udeležil vsak, ki ga ples zanima in veseli. V prijetni in sproščeni družbi se bomo srečevali vse leto. Tudi vas vabimo v naše vrste.

Igor Cerar



Intenzivne plesne vaje v Istri. Foto: Branko Podergajs



V okviru akcije mesec športa v Celju so sodelovali z brezplačnim osnovnim tečajem plesa. Foto: Branko Podergajs



20 let planinskega društva Grmada

Letos praznuje Planinsko društvo Grmada Celje 20 let delovanja. V začetku junija smo s planinskim piknikom »Grmadniki na kup« zaznamovali obletnico s srečanjem članov pri Pečovniški koči na Grmadi. Pomerili smo se v igrah (streljanje z zračno puško, hoja s hoduljami, streljanje s fračo, plezanje na plezalni steni našega kozolca, vrvni spust), sledil je krajši program, ki so ga popestrili učenci OŠ Frana Kranjca. Po pozdravnem govoru dolgoletnega predsednika Franca Šinka je 20-letno dogajanje v društvu slikovito opisala Dada Lamut, veselo druženje pa se je nadaljevalo še v pozno popoldne.

Biti Grmadnik nam je v ponos. Kar delamo, delamo z dušo, s srcem in prostovoljno. Verjetno je to tudi razlog za vsa uspešna leta. Če se ozremo nazaj, v teh letih smo odkupili zemljišče in postavili svojo planinsko kočo, kupili vozilo in štirikolesnik za oskrbo kočice ter druge potrebe društva. V Celju, kjer imamo sedež društva, smo odkupili tudi poslovne prostore.

Danes se lahko društvo pohvali z 21 planinskimi vodniki, 19 markacisti, 8 varuhi gorske narave, 6 gorskimi stražarji, več kot 50 člani alpinističnega odseka, 4 inštruktorji športnega plezanja in več kot 400 člani. Ves čas izobražujemo kadre, nabavljamo planinsko opremo, urejamo planinske poti, organiziramo izlete, pohode in odprave. Imamo svojo spletno stran.

Planinstvo nas uči vztrajnosti, daje nam moč in zaupanje vase, osrečuje nas hoja v naravi in druženje s prijatelji. Nazaj v dolino pridemo polni vtisov; telo je utrujeno, misli pa spočite in pripravljeni smo na nove izzive.

Darja Primc



20 let PD Grmada. Foto: Bojan Leskovšek



Obletnico so počastili s piknikom "Grmadniki na kup". Foto: Bojan Leskovšek



Kucelj, 1237 m. Foto: Pero Ribarič



Koledar akcij, izletov in prireditev planinskega društva Grmada Celje

Planinski pohodi in izleti:

- | | |
|---------------|--------------------------------------|
| 11. avgust | Kanin (2 dni) |
| 15. september | Struška , Karavanke |
| 20. oktober | Virnikov Grintovec , Jezersko |
| 10. november | Martinov pohod |
| 8. december | Avtobus zvestobe |

Prireditve/šport/rekreacija

- | | |
|-------------|--|
| 16. avgust | Družinski tabor – v Trenti |
| 13. oktober | 18. Kostanjev pohod in piknik – pri Pečovniški koči na Grmadi |
- Pohodi po Obronkih Celja** – vsaka prva nedelja v mesecu
Rekreativno plezanje – en torek v mesecu (razpis na SS) izvaja VO PD Grmada (april–oktober)

Delovne akcije

- Marec–oktober: **delovne akcije gospodarskega odseka** – vsak četrtek popoldan pri Pečovniški koči
Marec–oktober: **delovne akcije odseka za pota** – vsak prvi petek v mesecu (ostale akcije razpis)
April–oktober: **delovna akcija odseka za VGN narave** – 1x na mesec pri Pečovniški koči

Informacije: PD Grmada – info. tel.: 031 383 591

Koledar pohodov po obronkih Celja (odsek za šport in rekreacijo)

- | | |
|--------------|---|
| 5. avgust | KOROŠICA – čez Tolsti vrh |
| 2. september | LOGARSKA PEČ – iz Solčave |
| 7. oktober | GOLTE – iz Ljubnega |
| 4. november | RUDNICA |
| 2. december | REŠKA PLANINA (iz Šmiglove zidanice) |

Opozorilo: Pohodi se bodo izvajali vsako prvo nedeljo v mesecu ne glede na vremenske razmere.

Informacije: **Alenka Mirnik**, tel.: 041 623 413
Franc Šinko, tel.: 031 383 591



Foto: Blaž Črepinšek, Amina Kolarič Budrovič