

# KRALJEVINA JUGOSLAVIJA

UPRAVA ZA ZAŠTITU



INDUSTRIJSKE SVOJINE

Klasa 64 (3).

Izdan 1 jula 1934.

## PATENTNI SPIS BR. 10999

Fa. Reinhold Mack, Göppingen, Württemberg, Nemačka.

Sprava za proizvodnje i točenje nekog pjenastog pića iz mlijeka.

Prijava od 12 juna 1933.

Važi od 1 januara 1934.

Predmet pronalaska je neka sprava za proizvodnje i točenje nekog pjenastog osvježujućeg pića iz mlijeka, pomoću koje se mogu provesti u potpunosti svi oni postupci, pri kojima se u mlijeku sadržani vazduh prvo istjera pomoću odzdo uvedene ugljikove kiseline na površinu a zatim se prozračeno mlijeko postepeno impregniše ugljikovom kiselinom i eventualno pomješa dodatcima za različiti ukus. Prema pronalasku sastoji se sprava od jednog držača bez uložaka, podešenog svrsishodno na način običnih kanti za prevažanje mlijeka, na čiji pokrov je priključena jedna višekraka slavina, koja omogućuje s jedne strane privadanje ugljikove kiseline uz istovremeno odvajanje njom istisnutog vazduha i napajanje prozračenog mlijeka ugljikovom kiselinom, a s druge strane uspostavljanje veze između unutrašnjosti sadržaja i jednog ispusta, koji je podešen u vidu slavine za otakanje gotovog pića.

U nacrtu prikazan je jedan primjer izvođenja predmeta ovog pronalaska. Fig. 1 je naris sadržaja i djelomični presjek a fig. 2 pogled odzgora na sadržaj. Fig. 3 i 4 prikazuju djelove armature djelomično u presjeku.

Sprava se sastoji od jednog valjkastog sadržaja a, čiji pokrov je providen ovalnim otvorom b za punjenje. Rub otvora pojačan je obrubnim prstenom c. Preko otvora a leži stremen d, koji je uložen u

sprovodne žljebčice e te se može skidati sa sadržaja a kroz njegove matične uvoje f protaknut je svornik g sa narezima, koji svornik nosi poklopac h. Poklopac h providen je prevojom i, koji se slaže sa otvorom b te se može stavljati pomoću neke matice, koja je podešena u vidu rukovata k, u otvoreni ili zatvoreni položaj. Sadržaj a providen je na uobičajen način zaštitnim obručima i ručama za prenašanje. Na otvor o na pokrovu sadržaja priključena je višekraka slavina m, od koje se odvaja cijev n, koja svršava nad dnom sadržaja te se produžuje gore u kućište slavine i u šupljinu n'. Od nastavka višekrake slavine m, koji nastavak djeluje u skladu sa otvorom o, vodi šupljina s kroz kućište slavine ka šupljini s'. Višekrakoj slavini m podređeni su nacjevak p oblika T i slavina q za otakanje sa ispušnim otvorom r, koji djelovi se mogu priključivati naizmjenično na kućište slavine pomoću preхватljivih matica q' odnosno p'. Nacjevak p providen je jednim priključkom t za sadržaj ugljikove kiseline i jednim priključkom u za mjerilo tlaka. U slavini q'r za otakanje uključena je još ispušna slavina v.

U svrhu uvođenja ugljikove kiseline, koja istjerava vazduh iz sadržine posude, postavi se šupljina višekrake slavine m tako, da se spoji cijev n sa šupljinom nacjevka p preko šupljine n' a prostor, koji preostaje u sadržaju iznad njegove sadr-



žine pomoću šupljina s, s' sa spoljašnošću tako, da dospjeva s jedne strane ugljikova kiseline sa dna sadržaća u sadržać a i da prolazeći kroz mlijeko istisne u mlijeku sadržani vazduh gore, koji vazduh se ispušta zatim preko šupljina s,s' i ispust w slavine na spoljašnost. Nakon prozračivanja zatvori se ispust w i provede impregnisanje mlijeka ugljikovom kiselinom, pri čemu se podupire napajanje mlijeka ugljikovom kiselinom poznatim mehaničkim sretstvima n.pr. drmanjem. U tu svrhu može se staviti sadržać a u neku korpu, koja je izmašljiva oko klina 1. Nakon dogotovljenja pića zatvori se posvećma višekraka slavina pa se sadržać a sa njegovom sadržinom može prenesti na mjesto točenja i tekućina istakati pomoću slavine za otakanje q,r, u koju svrhu je samo potrebno, da se uspostavi veza između cijevi n i šupljinom slavine q,r, za otakanje, preko šupljine n'.

#### Patentni zahtjevi:

1. Sprava po prerađivanje mlijeka na osvjježivu pjenastu tekućinu pomoću pro-

zračivanja i postepenog impregnisanja ugljikovom kiselinom kao i za prenašanje i točenje gotove tekućine, naznačena time, što se sastoji od jednog sadržaća bez uložaka, koji je podešen svrsishodno na način kanti za transport mlijeka, a na čijem pokrovu je smještena jedna višekraka slavina, koja omogućuje s jedne strane uvođenje ugljikove kiseline uz istovremeno otpuštanje istisnutog vazduha i napajanje sadržine ugljikovom kiselinom, a s druge strane uspostavljanje veze između unutrašnjosti sadržaća i ispusta za gotovo piće.

2. Sprava po zahtjevu 1, naznačena time, da su podešeni prema višekrakoju slavini, koja je providena jednom do dna sadržaća produžljivom cijevi, smjenjivi priključni komadi, od kojih uspostavlja jedan vezu između vrela ugljikove kiseline i mjerila tlaka, dočim je podešen drugi u vidu slavine za otakanje pića.



Fig. 1

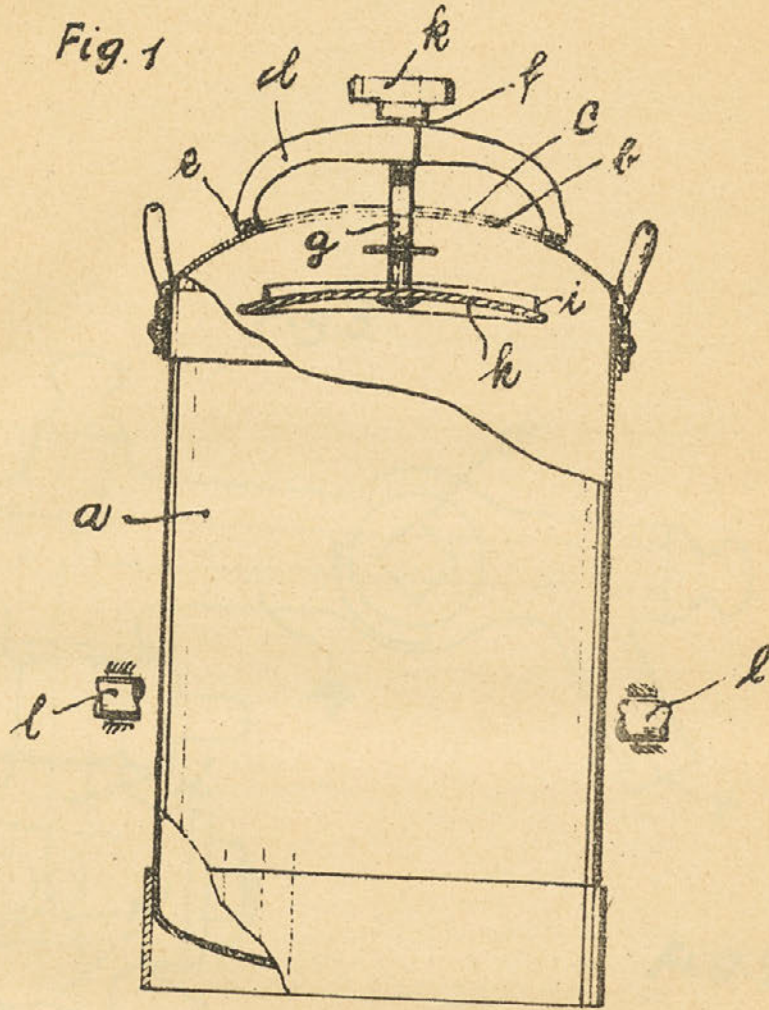


Fig. 2

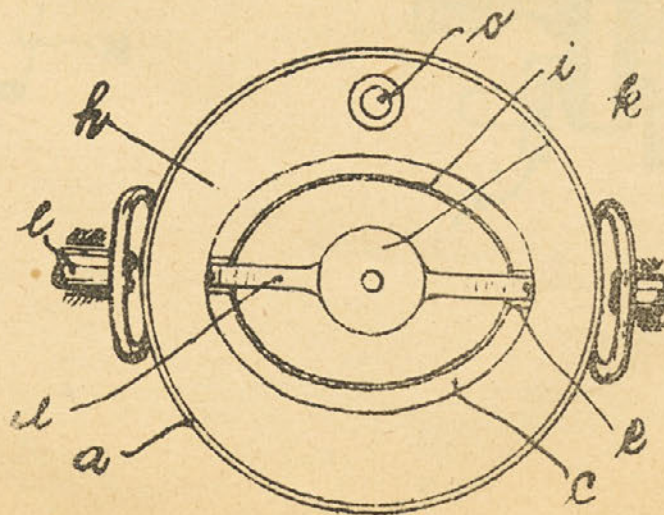






Fig. 3

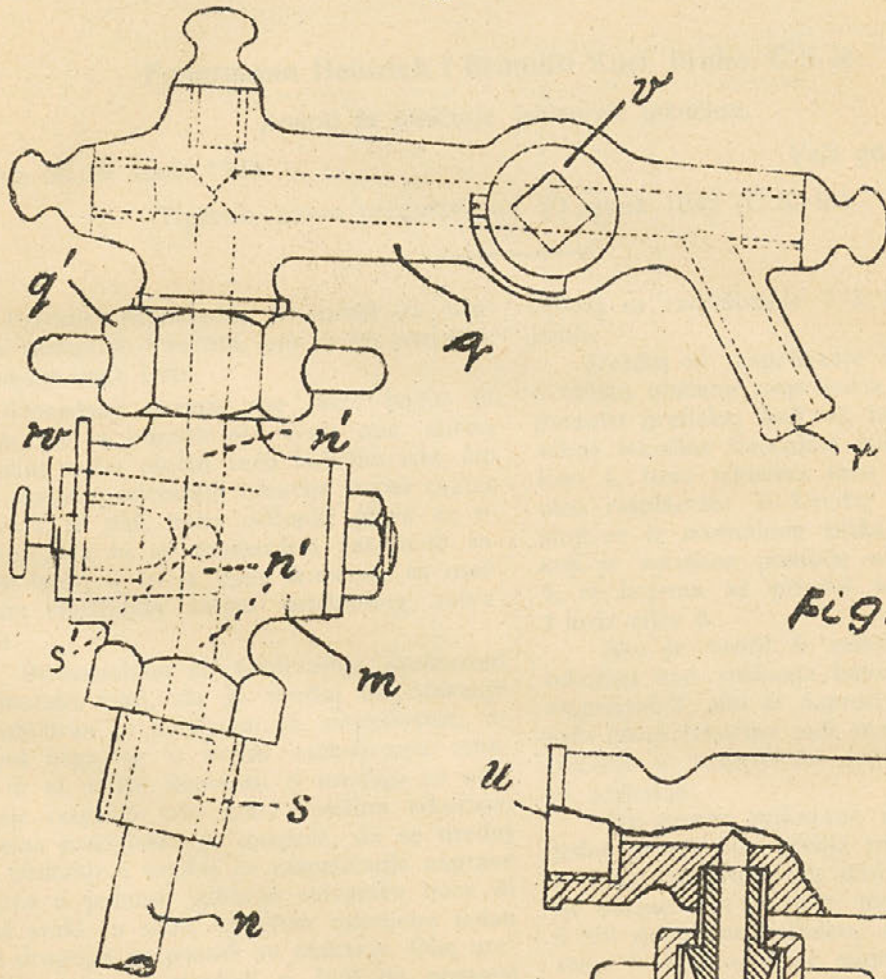


Fig. 4

