

KRALJEVINA JUGOSLAVIJA

UPRAVA ZA ZASTITU

Klasa 45 (3)



INDUSTRIJSKE SVOJINE

Izdan 1. Jula 1931.

PATENTNI SPIS BR. 8089

Perl Franz, Gleisdorf bei Graz, Austrija.

Prskalice za biljke.

Prijava od 24. aprila 1930.

Važi od 1. oktobra 1930.

Traženo pravo prvenstva od 24. aprila 1929. (Austrija).

Predmet pronalaska odnaša se na neko osobito postrojenje prskalica za biljke, koje su providene jednom u smislu nekog tlačnog kotla delujućom posudom za tekućinu i jednim ugrađenim ili pregrađenim crpnim valjkom.

Predmet pronalaska je u prvom redu takovo smještanje ventila u svrhu lakšeg montiranja i demontiranja, kao i priključak sisnog odnosno tlačnog voda na oklop ventila.

Prema pronalasku udešeno je to na taj način, da sjede sisni ventil i tlačni ventil, u koju svrhu služe najbolje kruglični ventili, jedan tik drugog na jednom zajedničkom poklopcu ventilnog oklopa, koje je providen jednim priključkom za sisnu cijev i jednim u prostor tlaka vodećim kanalom i koji ventili su priključeni pomoću jednog, na donjem kraju posude za tekućinu, odnosno sisnog valjka, smještenog preklopljivog stremena i pričvršćeni jednim šarafom, jednom premakljivom polugom ili sličnim tako, da se mogu skinuti. Time se postigne ta korist, da se mogu nakon otvorenja i preklopljenja stremena odstraniti oklopi ventila, uslijed čega su ventili pristupni a posuda za tekućinom može se nakon upotrebe lako isprazniti.

Uređaj sastoji se prema pronalasku u tome, da su ma skinivi dio oklopa ventila priključene potrebe za sisni vod odnosno za tlačni vod i da se mogu priključiti do-

vodi na jednostavan način na obim stranama.

U nacrtu prikazano je više izvedenih primjera predmeta pronalaska te prikazuje fig. 1 presjek po visini prskalice za biljke prema ovom pronalasku jednog izvedenog primjera sa priključenim tlačnim vodom, fig. 2 na isti način neki drugi izvedeni primjer, dočim prikazuje fig. 3 u većem mjerilu presjek po visini nekog izvedenog primjera različitog od onog u fig. 1, a fig. 4 pokazuje neku pojedinost pričvršćenja donje komore.

Prema u fig. 1 prikazanom izvedenom primjeru, smješten je u unutrašnjosti posude za tekućinu 1, koja služi ujedno kao tlačni kotao, crpni valjak 2, čija stapna moka 3 je priključena zglobom na crpni polugu 4, koja se može kretati oko zgloba 5 na posudi za tekućinu 1 pričvršćene poluge 6, uslijed čega se pomiče crpni stap na poznat način gore i dolje. Crpni valjak 2 uloženi u lijevkasto dolje suzujuće se dno 8 posude za tekućinu te sjedi sa cijevnim priključcima 9 na jednoj zajedničkoj ploči 10 od gume, koja je uložena među donji kraj crpnog valjka 2 i cijevni priključak 9 i zajednički poklopac 11 ventilnog oklopa. Poklopac 11 ventilnog oklopa obkoljen je stremenom 12, koji je pričvršćen okretljivo na posudi za tekućinu 1, te nosi šaraf 13, pomoću kojega se mogu zapušljivo pritisnuti poklopac 11 ventilnog oklopa i gumena ploča 10 na crpni valjak

2 i na cijevni priključak 9. Gumena ploča 10 i poklopac 11 ventilnog oklopa provideni su propustnim otvorima 14, 15 i 16, pri čemu počivaju kruglje 17 i 18 ventila na otvorima 14 i 16 gumene ploče. Poklopac 11 ventilnog oklopa je, kako to prikazuje fig. 1 i 3 u presjeku, pregrađen jednom pregradom 19 u dvije komore, od kojih stoji jedna u vezi sa sisnim vodom 20 a druga sa prostorom ispod cijevnog priključka 9 tako, da se podizanjem crpnog stapa 7 otvori ventilna kruglja 17 i da prođe tekućina kroz sisni vod u crpni valjak 2. Ako se gublje stap 7 dolje, zatvori se ventil 17 a tekućina ulazi kanalom 15 u komoru poklopca 11 ventilnog oklopa a iz ove podizanjem tlačnog ventila 18 u cijevni priključak 9 i kroz tlačni vod 21 ka izlazu prskalice. Pomoću jedne u cijevnom priključku 9 smještene žice 22 ili nekog drugog otpora spriječi se prekomjerno podizanje ventilne kruglje 18. Na gornjem kraju cijevnog priključka 9 nalazi se otvor 23, koji se može zatvoriti jednom plivajućom krugljom 24. Ova kruglja 24 je najprikladnije od gume sa jednom jezgrom iz metala te je spriječena na prekomjernom podizanju jednom korpom 25 od žice ili sličnog.

Prskalica za biljke prema ovom pronalasku upotrebljava se na taj način, da se najprije napuni sa tekućinom kao tlačni kotao djelujuća posuda 1 za tekućinu pri čemu se zatvori tlačni vod 21 zatvornim organom 26 tako, da ulazi crpkom 2 usisana tekućina podizanjem plovnog ventila 24 u posudu 1, uslijed čega se povisi primjereno pritisak u posudi. Pri tome se diže plivajuća kruglja 24 dok ne udari na glavu žice korpe 25. Čim je napunjena posuda 1 tekućinom i postignut potreban unutrašnji pritisak, otvori se zatvorni organ 26 i tekućina izlazi tjerana unutrašnjim pritiskom iz posude 1 kroz tlačni vod. Da bi se spriječilo zatrpavanje tlačnog voda, može se uložiti u jedan prošireni dio 27 istog jedno sito 28, koje se može po potrebi odstraniti i koje je zatvoreno napram posudi 1 za tekućinu a drugim krajem ulaknuto u konički dio 29 priključnog voda 30 tako, da može tekućina ulaziti samo kroz ploštinu plašta sita i da se može sito lako izvaditi pomoću uha 31 u svrhu čišćenja.

Ako se stavi prskalica za biljke izvan upotrebe, može se lako isprazniti posuda za tekućinu u svrhu odstranjenja poklopca ventilnog oklopa, pošto zatvara plovna kruglja 24 tek tada, kada je sadržina posude 1 približno sasva istekla.

Kod u fig. 2 prikazanog izvedenog primjera smješten je crpni valjak 2 izvan posude 1 za tekućinu, pri čemu je prostorno lučen

sisni ventil 17 od tlačnog ventila 18. Oba poklopca 31 i 32 ventilnog oklopa sa jednom, propustnim otvorima providenom gumenom pločom 33, 34 priključena su na crpni valjak 2 odnosno na tlačnu komoru 35 lijevka dolje suzjućeg se dna 8 posude 1. Taj priključak izveden je, kao što je to prikazano u izvedenom primjeru po fig. 1, pomoću jednog preklopljivog stremena 36, 37 i šarafa 38, 29 pri čemu je priključen na poklopac 31 ventilnog oklopa sisni vod 20, a na poklopac 32 ventilnog oklopa spojni vod 40 crpnog valjka 2 sa tlačnom komorom 35. Iznad tlačne komore 35 smještena je opet jedna plovna kruglja 24 sa jednom korpom 25 od žice, kao što je to gore opisano. U fig. 3 prikazana je jedna različita izvedena vrsta poklopca ventilnog oklopa prema ovom pronalasku. Po ovom izvedenom obliku priključena je na donji kraj crpnog valjka 2 i lijevka obrazovano dno 8 neka iz jednog komada napravljena komora 41, u kojoj se nalaze ventilne kruglje 17 i 18 cisnog odnosno tlačnog ventila. Te kruglje 17 i 18 počivaju na otvorima jedne gumene ploče 42, na koju je priključena jedna nadaljna ploča 43. Ta ploča 43 obrazuje ispod tlačnog ventila 18 komoru 44, koja pothvaća sisni prostor te stoji u vezi s jedne strane s potonjim s druge strane sa tlačnim prostorom pomoću otvora 45 odnosno 46. Ploča 43 spojena je nadalje pomoću otvora 47 sa sisnim vodom 48, na čijem prostom kraju je uložena jedna gumena manšeta 49, u kojoj je zapušljivo držan kraj sisnog voda uslijed trenja. Iznad tlačnog prostora smještena je opet plovna kruglja 24 i korpa 25 od žice. Nadalje stoji tlačni prostor oklopa 41 u vezi sa tlačnim vodom 21, koji je pomoću uložnog zatvornog organa 26 vezan sa priključnim vodom 27. Na taj priključni vod može se pomoću šarafnog priključnog komada 50 priključiti proširen dio 27, u kojem je uloženo sito 28, kako je to opisano za fig. 1.

Pričvršćenje komore 41 na oklopu 1 izvedeno je opet pomoću stremena 51, koji se može preklapati oko klinova 52 i čvrsto napeti pomoću jedne na nastavak 52 ploče 43 upirajuće se ekscenter poluge 53 tako, da se ploča 43 sa gumenom pločom 42 čvrsto pritisne na oklop 41 a ovaj na crpni valjak 2 odnosno na dno 8 posude, pri čemu se veza zapuši.

Po u fig. 4 prikazanom izvedenom obliku vrši presovanje jedan u streme 51 uloženi šaraf 54.

Patentni zahtjevi:

1. Prskalica za biljke sa kao tlačni kotao postrojenom posudom za tekućinu i u-

građenim ili prigradenim crpnim valjkom, naznačena time, da su sisni ventil (17) i tlačni ventil (18), najzgodnije na način kruglastih ventila, smještena jedan tik drugog na jednom zajedničkom poklopcu (11) ventilnog oklopa, koji je providen jednim priključkom (20) za sisnu cijev i jednim u tlačni prostor vodećim kanalom (15) i da su ventili (17, 18) priključeni pomoću jednog na donjem kraju posude (1) za tekućinu pričvršćenog preklopljivog stremena (12) i pričvršćenim jednim šarafom (13), jednom premakljivom polugom (53) ili sličnim.

2. Prskalica za biljke po zahtjevu 1 naznačena time da nosi poklopac (11) ventilnog oklopa na gornjoj strani jedan s njim čvrsto ili skinivo spojeni priključak za sisni vod i za tlačni vod u svrhu priključenja na izlaz dna, koji se poklopac ventilnog oklopa sastoji u svakom slučaju iz

jednog zajedničkog, jednom pregradom (19) pregrađenog metalnog oklopa (11 fig.), odnosno (43 fig. 3), koji se može najzgodnije priključiti pomoću nekog gumenog zapušača (10 fig. 1 odnosno 42 fig. 3).

3. Prskalica za biljke po zahtjevu 1 i 2, naznačena time, da je u priključak (20) odnosno (48) sisnog voda uložena jedna gumena manšeta (49), u kojoj je držan zapušljivo kraj sisnog voda uslijed trenja.

4. Prskalica za biljke po zahtjevu 1 odnosno 1 do 3, naznačena time, da je u na priključak (21) tlačnog voda priključeni, pomoću jednog ventila ili sličnog (26) zatvoriv tlačni vod (27) uloženo jedno valjkasto, dolje zatvoreno sito (28) obkoljeno prostorom koje je sito utaknuto svojim otvorenim krajem u neki koničan dio (29) tlačnog voda (30) iz kojeg se može izvući pomoću jednog uha ili sličnog (31).

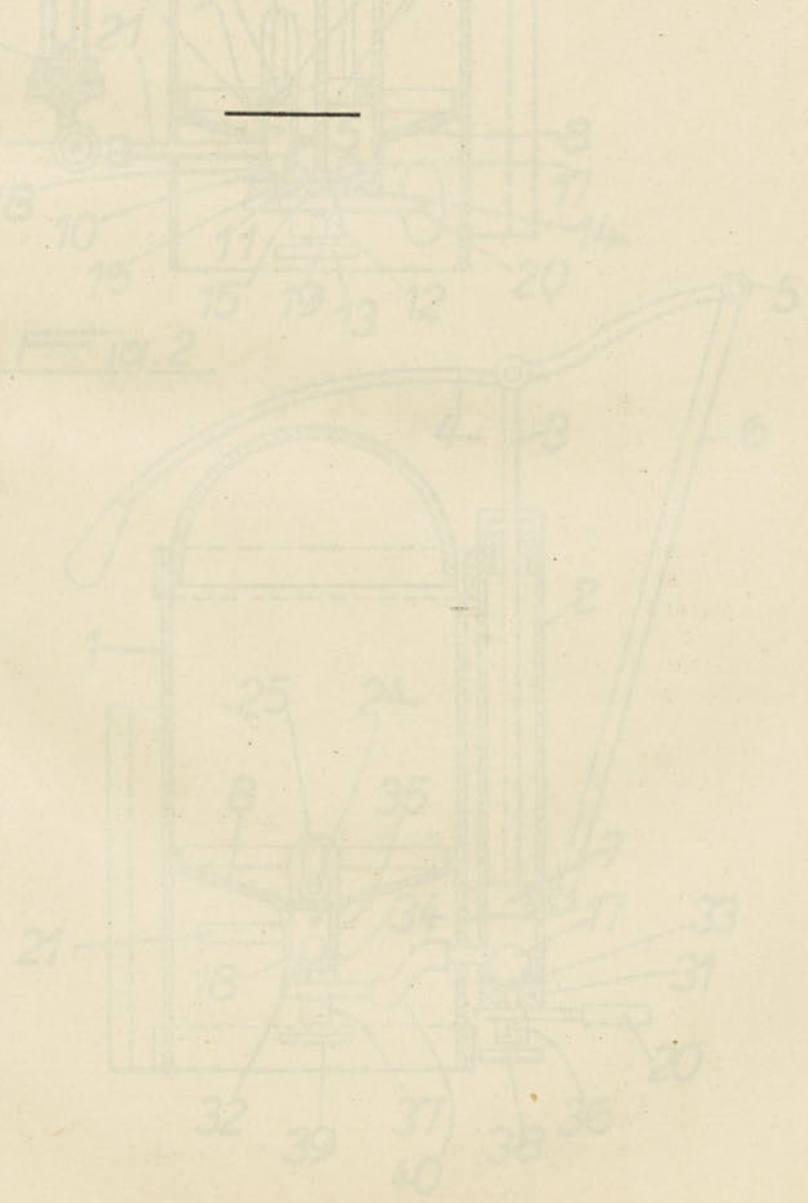


Fig.1

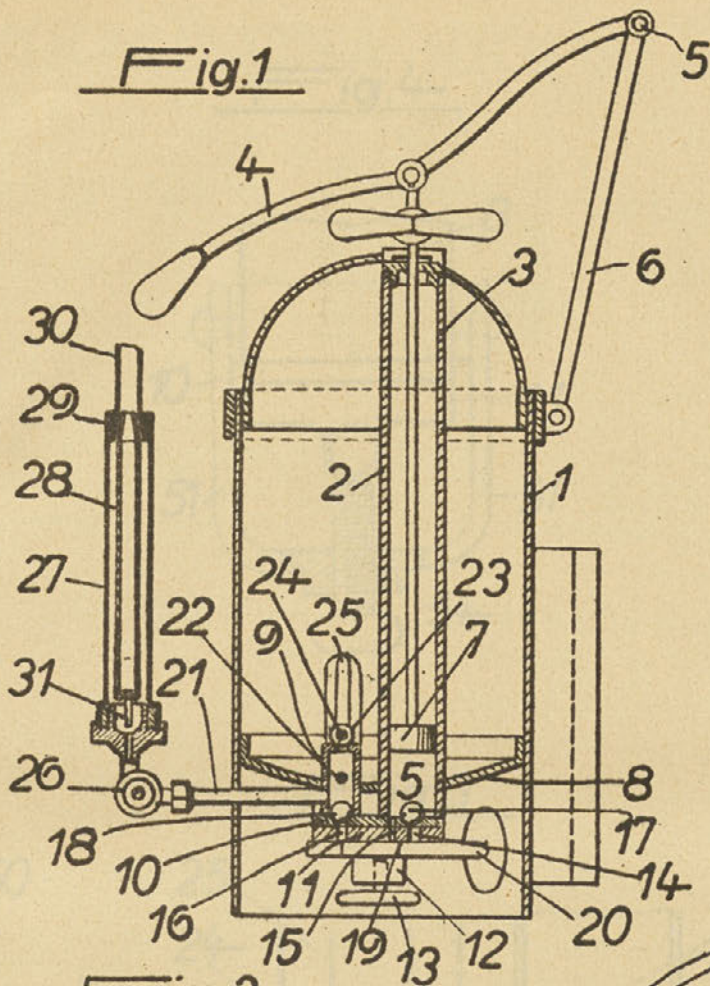


Fig.2

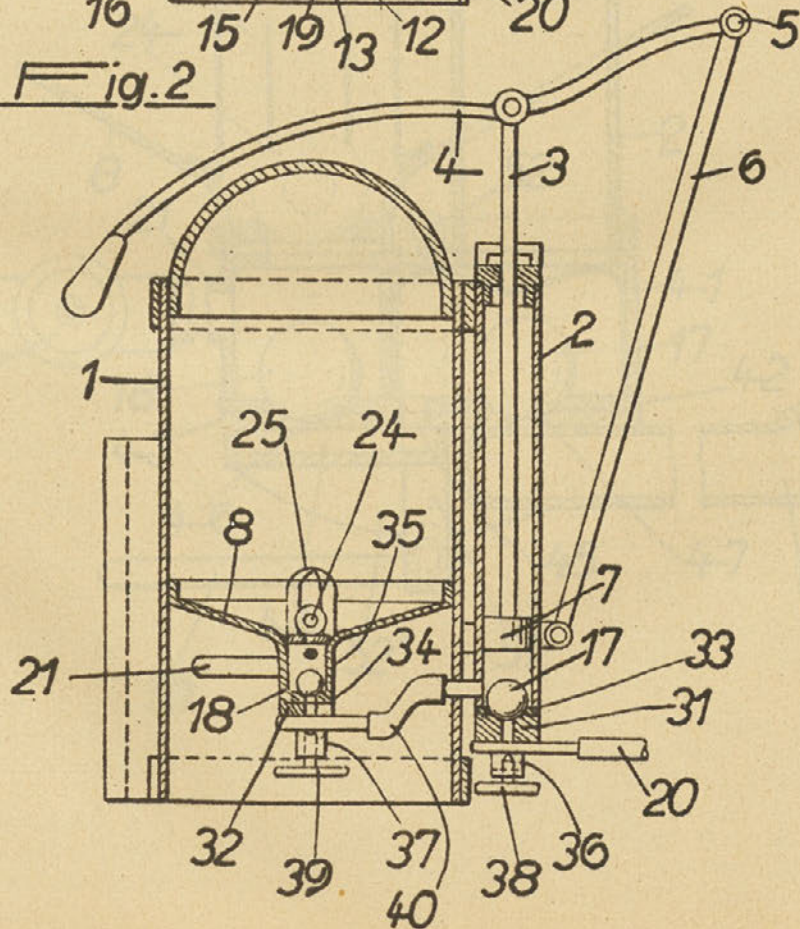


Fig. 4

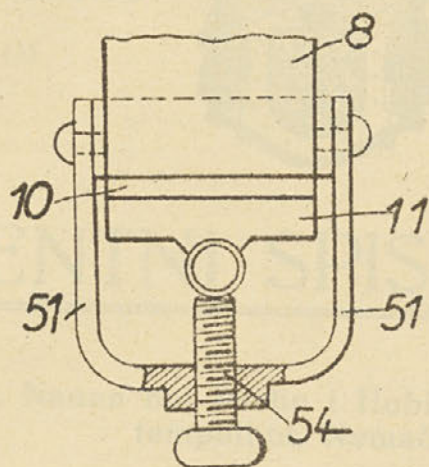


Fig. 3

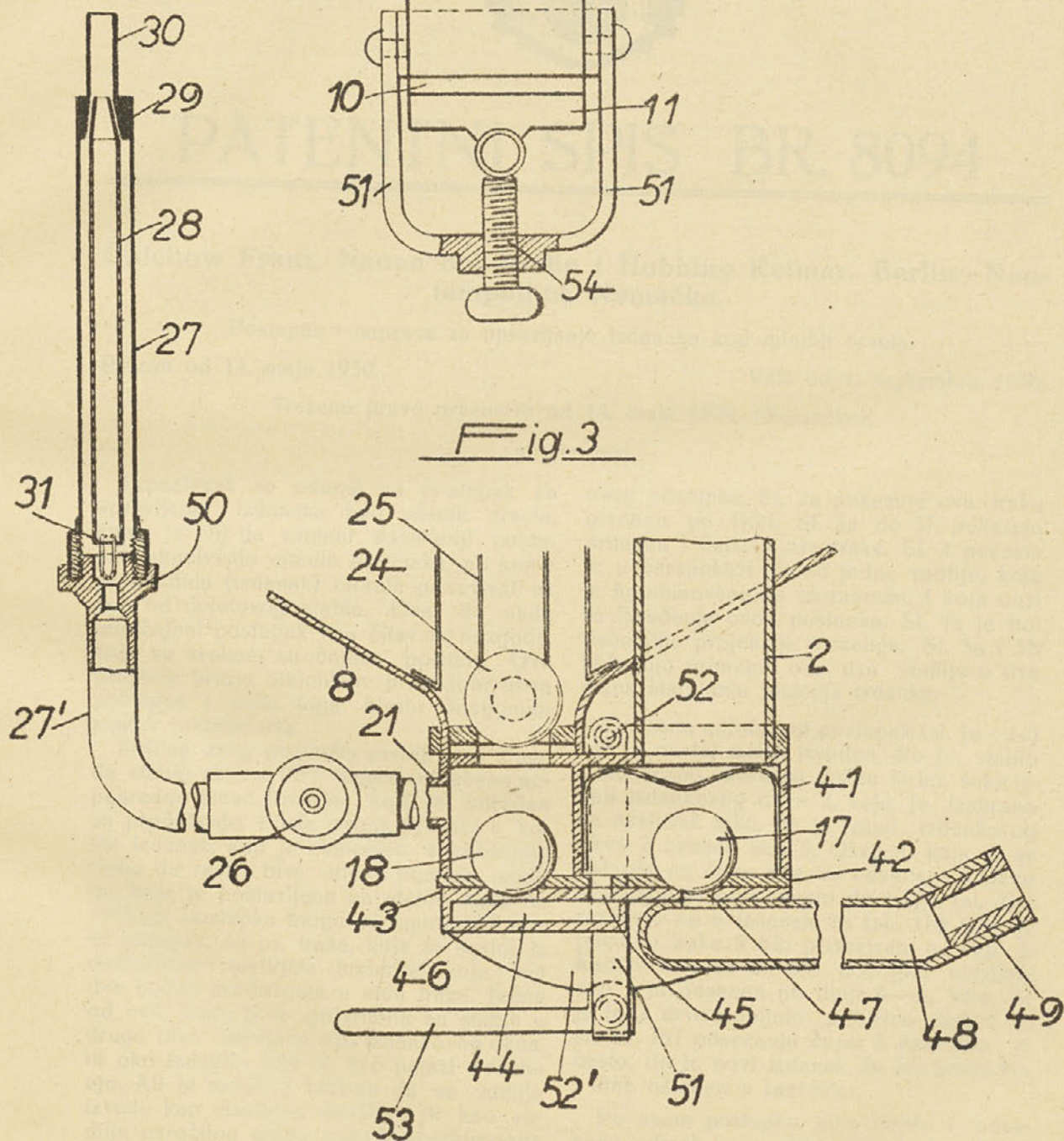


Fig. 10

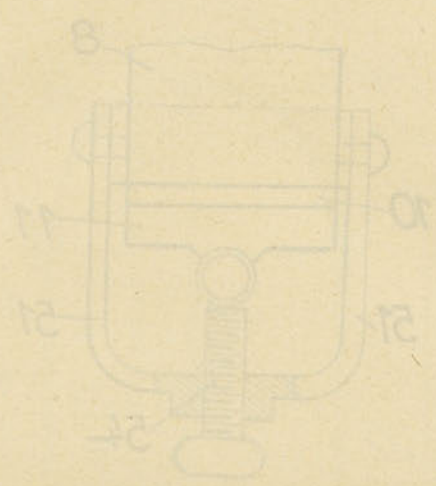


Fig. 10.3

