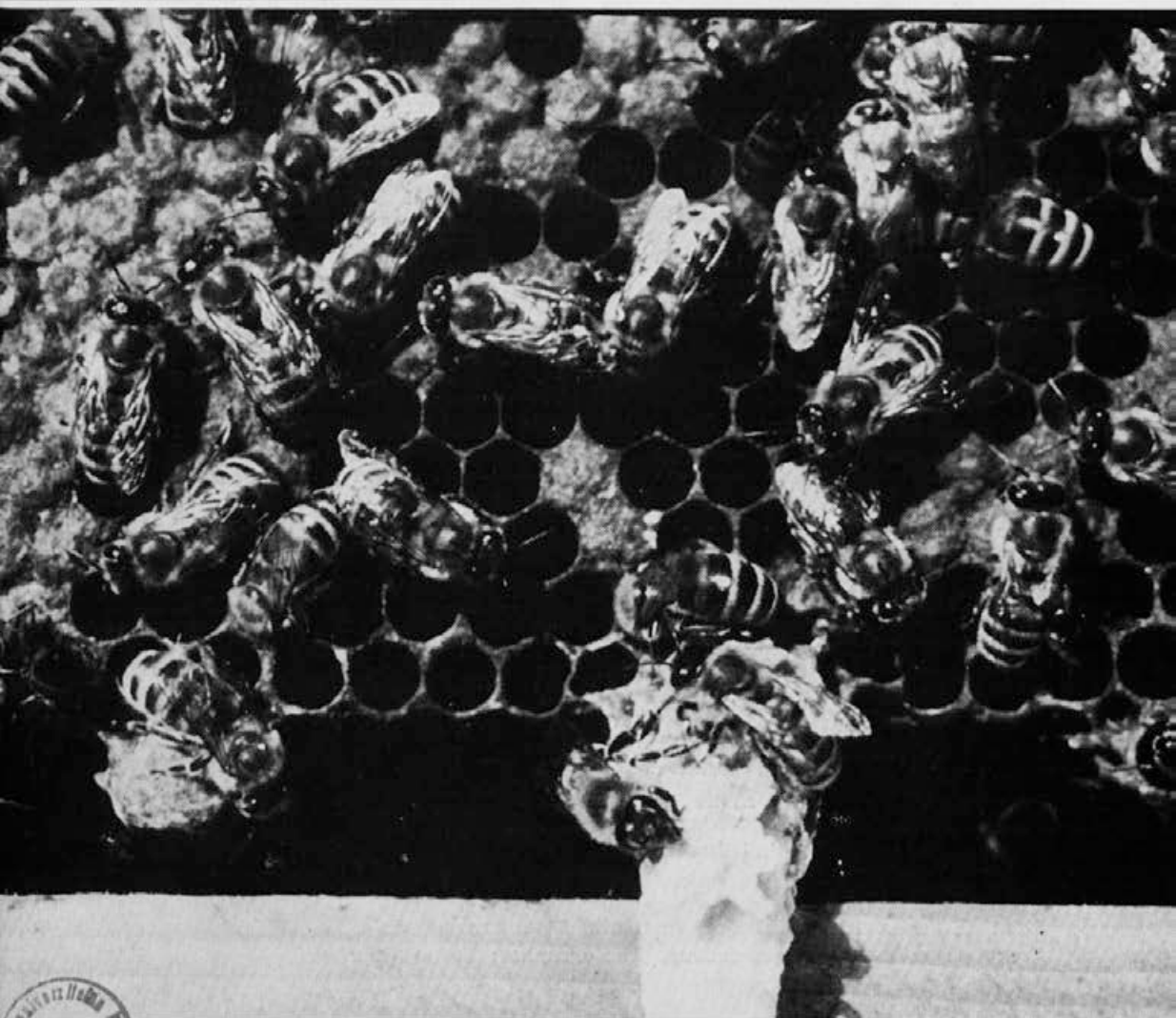


slovenski čebelar

5

Letnik LXXXIV — Leto 1982



slovenski čebelar

SLOVENSKI ČEBELAR
GLASILO ČEBELARSKIH
ORGANIZACIJ SLOVENIJE

Št. 5

1. maj

letnik 84

CONTENTS

Dr. Jovan Kulinčević: Dosežki v genetiki in selekciji čebel	129	J. Kulinčević: The results in genetics and bee selection	129
Franc Kolenc: Čebelarjeva opravila v maju	135	F. Kolenc: Beekeeper's occupations in May	135
Mirko Pavlin: Naši znani čebelarji	138	M. Pavlin: Our renowned beekeepers	138
Anton Kuk: Moje izkušnje z varroozo	143	A. Kuk: My experience in varroa	143
Franc Šivic: Zanimivo srečanje	148	F. Šivic: An interesting meeting	148
inž. Jože Babnik: Ob izidu knjige »Čebelarstvo«	149	J. Babnik: On publishing the book »Čebelarstvo« (Beekeeping)	149
Anton Fabjan: Čebele in elektronika	150	A. Fabjan: Bees and electronics	150
Radoslav Konstantin: Z mitraljezom ob panju	151	R. Konstantin: With a machine-gun near a bee-hive	151
France Vardjan: Inkarnatke je vedno manj	152	F. Vardjan: Clover is running short	152

IZ DRUŠTVENEGA ŽIVLJENJA

Jože Kočevar: Čebelarstva razstava v Semiču	153
---	-----

ZA ČEBELARSKO KROŽKE

Martin Mencej: Mentori čebelarških krožkov govorijo o usposabljanju mladine za čebelarstvo	155
Franci Batagelj: V čebelarskem krožku	157
Beti Černigoj: Kako sem začel čebelariti	157

OSMRTNICE

BILTEN MEDEX

Franc Štrumbelj in Tanja Medved:
Zbor čebelarjev kooperantov,
Ročni luknjač,
Cene čebeljih pridelkov za leto
1982,
Pogoji nabave oplojenih matic in
matičnikov,
Sodelovanje s čebelarskimi krožki
in čebelarskimi društvi.

Slika na naslovni strani: Rojevi matičnik. Foto: Franc Šivic
Front page: Swarn queen-cellcup. Photographer: Franc Šivic

FROM SOCIETY LIFE

Jože Kočevar: Beekeeping exhibition at Semič	153
--	-----

FOR BEEKEEPING SOCIETIES

M. Mencej: Mentors of beekeeping societies talk about the qualifying of young beekeepers	155
F. Batagelj: In a beekeeping society	157
B. Černigoj: How I started beekeeping	157

OBITUARIES

MEDEX BULLETIN

F. Štrumbelj, T. Medved: The cooperative beekeepers' meeting a punch
The price list of the bee products for 1982
The conditions of purchasing fecundated bee queens and queen-cell cups
Cooperation with beekeeping circles and societies

DOSEŽKI V GENETIKI IN SELEKCIJI ČEBEL

DR. JOVAN KULINČEVIĆ

Iz posvetovanja v Polju 1982

UVOD

Insekti so najbolj množična skupina živih bitij na zemlji. Vendar sta le medonosna čebela in sviloprepka v gospodarskem pomenu zanimivi za človeka. Že od davnine se je človek zanimal za čebelje produkte in bil od njih bolj ali manj odvisen. Težko je ugotoviti, od kdaj natančno se človek ukvarja s čebeljimi pridelki. Čeprav danes odvisnost človeka od njih ni več tako občutna, so med in drugi čebelji pridelki za moderno kmetijstvo in prehrano prebivalstva vedno bolj pomembni. Modernizacija v kmetijstvu, posebno pa kemijska sredstva, ki jih uporabljajo, močno zmanjšujejo opravevanje v naravi. Brez čebel bi, posebno pri nekaterih poljedelskih rastlinah, težko dosegali zadovoljive pridelke.

Pomanjkanje hrane je danes svetovni problem. Lahko si predstavljamo, koliko bi lahko medonosna čebela prispevala k povečanju kmetijskih pridelkov, če bi pri selekciji čebele izkoristili vsaj del moderne genetične tehnike, ki jo danes uporabljajo pri vzreji in odbiri domačih živali. Posebno velja to za našo državo, ki ima, na splošno vzeto, velike uspehe pri odbiri poljedelskih rastlin in domačih živali. Vseh teh uspehov pa v čebelarstvu niso izkoristili.

Olajševalna okoliščina pri selekciji čebel je njihova genetična raznovrstnost. Pri različnih rasah, tipih in rodovih opazimo velike razlike v obnašanju, ki jih lahko z večjim ali manjšim uspehom s pomočjo selekcije pojačamo ali preusmerjamo.

So pa tudi težave, ki so, posebno v preteklosti, preprečevale hitrejši na-

predek v genetiki in selekciji čebel. Predvsem velja to za matico, ki se pari med letom in z več troti in daleč od panja. Nad tem dogajanjem nima čebelar nobenega nadzora in nobenega vpliva. Večkratno parjenje matice z večjim številom trotov onemogoča zanesljivo ocenjevanje vrednosti matice in uspešnost ali neuspešnost čebelje družine v celoti. V zadnjih petdesetih letih so z uvajanjem umetnega osemenjevanja dane večje možnosti za genetiko in selekcijo čebel.

BOLJŠE ČEBELE

Nerealno bi bilo pričakovati, da bomo s kakršnokoli selekcijo enkrat za vselej dobili »super čebelo«, ki bo zadovoljila vse čebelarjeve zahteve. Pričakujemo pa lahko, da bo čebelarstva znanost s pomočjo sodobnih genetičnih spoznanj vzredila boljše rodove ali variante čebel.

Vsak čebelar ima svojo predstavo o tem, kakšna naj bi bila ta »boljša čebela«. Največ je takih, ki bi želeli, da bi čebela prinašala veliko več medu, kot ga prinaša zdaj. Čebelarji začetniki si želijo čebele, ki sploh ne bi pikale. Tam, kjer imajo veliko težav s čebeljimi boleznimi, bi želeli, da bi vzredili čebelo, ki bi bila odporna proti določeni bolezni ali proti več boleznim hkrati. Nekateri čebelarji bi želeli čebele, ki se hitro razvijajo zgodaj spomladi zaradi akacijeve paše, drugi pa čebele s poznejšim razvojem, če se njihova glavna paša prične pozneje.

V zadnjem času pridobivamo vse več čebeljih pridelkov (matični mleček, propolis, čebelji strup in vosek). S selekcijo bi lahko pridobivanje teh produktov močno povečali. Predvsem velja to za specializirano čebelarstvo pridelavo. Prav tako lahko selekcija

čebel veliko pripomore pri opravevanju posameznih poljedelskih rastlin. Pri tem so že dosegli določene uspehe.

Kot vidimo, je mogoče vzrediti čebelo z določenimi zaželenimi lastnostmi. Da bi nam uspelo, moramo poiskati primeren večji ali manjši kraj (ločen od drugih čebeljih območij), kjer bi lahko selekcija potekala nemoteno. Znano je, da je selekcija drago in dolgotrajno delo. Če čebeli kake lastnosti pretirano povečamo, lahko zaradi tega izgubi nekatere druge dobre lastnosti.

Da bi lahko nadzorovali napredek v selekciji, posebno še ekonomskih lastnosti čebel, jih moramo meriti (količinsko). To pomeni, da moramo stalno in natančno opazovati in primerjati čebelje družine na terenu. To delo pa je odvisno od razmer v naravi, ki se menjajo vsako sezono. Veliko je vplivov, ki jih je zelo težko nadzirati. Pa vendar je ta način merjenja omogočal napredek v selekciji. To se kaže predvsem v povečani beri medu.

Mnogo bolj natančno lahko merimo različne lastnosti pa tudi delovne sposobnosti čebeljih družin v laboratorijih. V začetku prejšnjega desetletja so na ta način opravili meritve v The Ohio State University, Columbus, Ohio. Ob tej priliki so testirali čebele na odpornost proti virusni bolezni, znani pod imenom paraliza čebel. Postopek teh merenj je opisan v več delih (Kulinčević in Rothenbuhler 1973, Kulinčević, Thompson in Rotherbuhler 1974. leta).

NAČINI SELEKCIJE ČEBEL

V praksi so do zdaj pri selekciji čebel kontrolirali parjenje matic na tri načine:

1. prosto parjenje ob selekciji po materini strani,

2. uporaba izoliranih predelov za parjenje matic in trotov (plemenilne postaje,

3. umetno osemenjevanje matic.

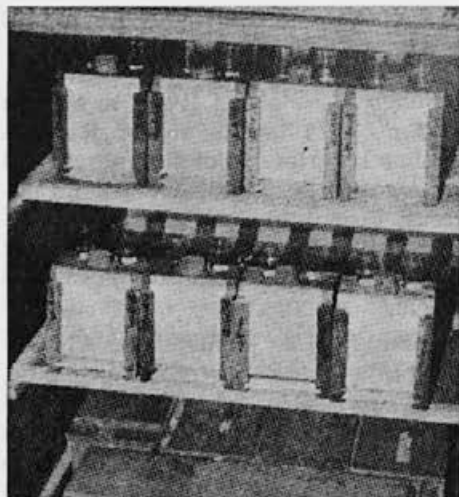
V prvem primeru izberemo čebeljo družino oziroma matico, ki ima določene dobre lastnosti. Iz te dobre matice se bo izlegla generacija mladih matic. Te matice se bodo prosto parile s troti v tem območju. Se pravi, da nimamo nobene kontrole po očetovi strani. Poleg tega se matica pari z več troti. Tako dosežemo določen napredek v selekciji čebel, vendar to ni način, ki bi omogočal vrhunske dosežke v pogledu produktivnosti v čebelarstvu. Vseeno pa je bolje, kot pa ne delati ničesar.

Plemenilna postaja omogoča določeno stopnjo kontrole nad izvorom trotov. To je odvisno od boljše ali slabše izoliranosti kraja, kjer poteka parjenje. Včasih so mislili, da je kraj dovolj izoliran, če je 4—5 km oddaljen od drugih čebel. Danes vemo, da troti letijo mnogo dlje. Tudi sicer je težko poiskati tak odročen kraj, ki je marsikdaj odvisen od razgibanosti terena.

Umetno osemenjevanje omogoča popoln nadzor nad izvorom trotov. Umetno pa osemenjemo samo v znanstvene namene, medtem ko prva dva načina uporabljajo v širši čebelarški praksi.

SELEKCIJA NA ODPORNOST PROTI HUDI GNILOBI ČEBELJE ZALEGE

Prvi so pričeli uporabljati plemenilne postaje za matice v Evropi. Vendar so zabeležili uspehe v selekciji v tridesetih letih v ZDA. Park je z dvema sodelavcema zbral 25 čebeljih družin iz raznih krajev Združenih držav Amerike. Te čebele so bile odporne proti ameriški gnibli. Poleg teh so izbrali še šest okuženih čebeljih družin, ki so bile občutljive za ameriško gni-



Kletke za laboratorijsko testiranje čebel delavk. Te čebele se izležejo v inkubatorju, nakar jih prestavimo v kletko za testiranje. V kletki je košček satja, ki ima celični relief samo na eni strani. V taki kletki imamo vedno po 50 čebel. Tako je možno meriti različne lastnosti čebel delavk

lobo. Nato so odbrali še nekaj kontrolnih čebeljih družin, ki so jih okužili s to boleznijo. Do konca sezone so bile vse čebelje družine (okužene, občutljive in kontrolne) mrtve ali hudo poškodovane. Tudi od 25 odpornih družin jih je pomrlo 18. Samo 7 čebeljih družin ali 28 % ni kazalo znakov bolezni.

Iz tabele št. 1 lahko vidimo, kako se je odpornost s pomočjo selekcije povečevala in dosegla leta 1949 98 %.

Drug poizkus, da bi dobili odporno čebelo proti hudi gnilobi čebelje zalege, so pričeli leta 1954. Izvajali so ga s pomočjo umetnega osemenjanja matic (Rothenbuhler 1958). Ena od lastnosti, ki je prispevala k odpornosti proti hudi gnilobi, je bilo dejstvo, da so čebele delavke odporne linije nagnosko zelo hitro čistile umrlo in gnilo zalego iz celic. Spore *Bacillus larvae* so se v prebavnem traktu odpornih larv zelo težko in počasi razvijale.

Tabela št. 1. Napredek v selekciji proti hudi gnilobi čebelje zalege (Vale in Rothenbuhler)

Zap. št.	Leto	St. okuženih družin	Zdrave družine konec sezone v %
1.	1935	25	28
2.	1936	27	33
3.	1937	114	71
4.	1938	111	81
5.	1939	148	92
6.	1940	89	78
7.	1941	59	86
8.	1942	90	73
9.	1943	89	76
10.	1944	55	98
11.	1945	66	98
12.	1946	101	92
13.	1947	37	81
14.	1948	68	71
15.	1949	62	98

SELEKCIJA NA INTENZIVNOST ZALEGANJA IN VEČJI PRIDELEK MEDU

Cale in Gowen (1956) sta raziskovala vpliv intenzivnosti zaleganja matice na pridelek medu. Vzredili so in nato pa merili heterozni efekt pri hibridne linije, da so jih pozneje križali, bridih. Stopnja inbridinga pri različnih linijah se je gibala od 56,7 do 65,8 odstotka. Z analizo so ugotovili prisotnost heteroze glede na intenzivnost zaleganja in bere medu. Pet do šest F_1 matic je bolj intenzivno zalegalo od svojih staršev, štiri pa so bile boljše od najboljšega roditelja, kar zadeva pridelek medu. Če bi zaleganje jajčec izrazili v odstotkih, potem bi se ta gibal od 105 do 166 % v primerjavi z najboljšim roditeljem, kar pomeni povečanje v poprečju za 35,5 %. Pri F_1 matici je pridelek medu znašal od 96 do 129 %, kar je bilo za 14,7 % več kot pri najboljši starševski družini.

Inbridne linije so v tej genetični študiji pokazale razlike tako v speci-

fični kot v splošni sposobnosti kombiniranja. Kaže, da je bila vendarle aktivnost genov tisto, kar je bilo v splošni kombinacijski sposobnosti bolj važno za pridelek medu kot intenzivnost zaleganja.

Vrednost heterozisa pri vzreji čebel je odvisna od tega, če je nazorno razvidno, da so hibridi uspešnejši kot tiste čebele, ki niso bile podvržene selekciji in križanju. Na podlagi takih primerjav so vzredili znane ameriške hibride čebel starline in midnite. Tako kot pri koruzi imamo tudi tukaj lahko enojne in dvojne hibride.

Ko govorimo o križanju čebel, so znani hibridi, ki nastanejo s križanjem ekotipov ali posameznih geografskih ras. S tem se je veliko ukvarjal dr. F. Ruttner v Zvezni republiki Nemčiji in dr. L. Bornus iz Poljske.

SELEKCIJA ITALIJANSKE ČEBELE V IZRAELU

Cohen in sodelavci (1978) so od leta 1962 do 1974 izvedli selekcijski program, s katerim so hoteli ugotoviti, ali je mogoče s sistematično selekcijo povečati produktivnost italijanske čebele, ki so jo leta 1949 uvozili v Izrael, da bi zamenjala domačo palestinsko čebelo.

Podatki, ki so jih dobili po 13 letih testiranja potomstva odbranih matic, so pokazali zelo dober genetični napredek pri povečanju pridelka medu. Po drugi strani pa selekcija na plodnost matice ni dala pričakovanih uspehov glede delavnosti čebeljih družin pri pridelku medu. Vendarle menijo, da boljša plodnost matice pri zelo zgodnjih pašah lahko dobro vpliva na produktivnost čebel.

Tabela 2. Povpreči letni pridelek medu in število zaleženih celic pri testiranih čebeljih družinah

Zap. št.	Leto	Donos medu		Celice zalege	
		št. čebeljih družin	kg	št. čebeljih družin	št. celic v tisočih
1.	1962	28	33,9	2	29,5
2.	1963	21	27,2	21	26,0
3.	1964	16	43,9	15	25,6
4.	1964	16	40,9	18	21,2
5.	1966	34	49,9	12	17,8
6.	1967	36	53,8	36	22,9
7.	1968	46	41,8	46	27,9
8.	1969	78	39,9	77	29,8
9.	1970	84	48,9	81	28,7
10.	1971	72	56,8	66	25,8
11.	1972	60	57,3	57	31,9
12.	1973	33	65,3	32	33,8
13.	1974	36	43,1	36	32,4
Skupno		562	48,0	499	28,2

Selekcijski diferencial je znašal v 13 letih 17,5 kg medu, kar pomeni, da se je produktijski potencial povečal za 4,7 kg letno.

Čeprav območje parjenja ni bilo popolnoma izolirano (5–6 km), je bil napredek očiten, na zalegi pa tudi ni bilo opaziti znamenj inbridinga.

Ker je dednost pri sposobnosti na-

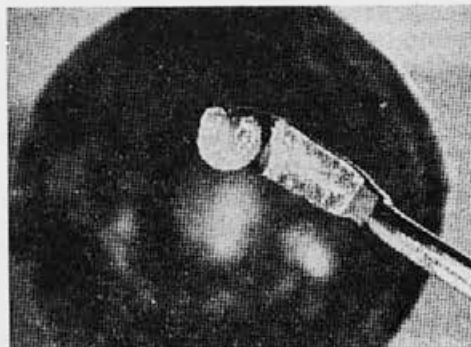
biranja medu (h_2) statistično izračunana in znaša 0,54, pomeni, da je v tem primeru selekcija uspešno sredstvo, da dosežejo čebelje družine večje učinke pri nabiranju medu. Pri selekciji na boljše zaleganje matice je bil vpliv dednosti veliko manjši ($h_2 = 0,10$) in zato tudi pridelek medu ni bil večji.

SELEKCIJA NA ODPORNOST ČEBEL PROTI VIRUSNI PARALIZI

(Hairless-Black Syndrome)

Kulinčević in Rothenbuhler (1975) sta prvič, z uporabo laboratorijskega testiranja v kletkah, vzredila odporne in neodporne linije čebel proti virusni bolezni čebelje družine. Do tedaj so mislili, da samo ena vrsta virusa povzroča to bolezen odraslih čebel (Bailey s sodelavci 1963). Kulinčević in drugi (1969) pa so dopuščali možnost, da je teh virusov, povzročiteljev paralize, več. Pozneje so ugotovili, da je temu res tako. Medtem pa so odkrili pri čebelah 14 oblik virusa.

Ta program so začeli s tremi čebeljimi družinami, ki so imele naravno oplojene matice. Te družine niso kazale nobenih znamenj virusne okužbe. To seveda ne pomeni, da v teh družinah ni bilo virusov v latentni obliki. Iz teh čebeljih družin oziroma matic so vzredili nove matice in trote. Z umetnim osemenjevanjem in s spermo enega trota so dobili nove rodove čebel, ki so jih nato testirali na občutljivost in odpornost proti virusnemu ekstraktu, ki so ga dobili od okuženih čebel. Ekstrakt v sladkorni raztopini so dajali mladim čebelam v laboratorijskih kletkah. Opazovali in beležili so znake bolezni in umrljivost čebel. Ta preizkus je trajal 14 dni. Nato so na osnovi ugotovitev odbrali tri najodpornейše in tri najobčutljivejše matice za nadaljnjo selekcijo. Tako so s selekcijo po štirih generacijah dobili genetično odporne in neodporne linije čebel proti virusni paralizi. Čeprav je bila ta selekcija opravljena izključno na osnovi laboratorijskih testov, so te čebele v naravnem okolju pokazale enake rezultate, kot so jih ugotovili že v laboratoriju.



Pri selekciji je izredno pomembna izbira vzrejnega materiala.

SELEKCIJA NA POVEČANO ZBIRANJE SLADKORNE RAZTOPINE V LABORATORIJSKIH RAZMERAH

Če vzamemo iz čebelje zalege (v laboratoriju) vzorce mladih čebel, jih prenesemo v laboratorijsko kletko in jim damo 20 ml sladkorne raztopine v razmerju 1:1 (prostorninsko), opazimo, da čebele delavke iz različnih čebeljih družin potrebujejo različno dolgo, da prenesejo sladkorno raztopino na košček sata, ki je pritrjen na steno kletke. Ponovni poskusi iz istih čebeljih družin so dali podobne izide. Čebelje družine, iz katerih so gruče po 50 čebel hitreje jemale sladkorno raztopino v laboratorijskih kletkah, so tudi v naravi dosegale večje bere medu (Kulinčević in sodelavci, 1974). Na podlagi tega spoznanja so izvedli selekcijski program (5 generacij) na hitro in počasno jemanje sladkorne raztopine v laboratorijskih razmerah. Na ta način so vzredili linijo čebel, ki so se obnašale povsem različno (Ruthenbuhler in sodelavci, 1979). Med selekcijo so primerjali obnašanje čebel različnih linij v laboratoriju in v naravi. V drugi generaciji selekcije so se obnašale čebele v naravi v skladu z obnašanjem v laboratoriju. V četrti generaciji pa tega odnosa ni bilo več. To pripisujejo dejstvu, da je bila ta se-

lekcija izvedena izključno na podlagi rezultatov, ki so jih dobili v laboratoriju in da je ta enostranskost razlog za različno obnašanje čebel v laboratoriju in v naravi.

To metodo testiranja čebel delavk je sprejelo več avtorjev v Kanadi, ZDA, Zahodni Nemčiji, Finski in Belgiji.

SELEKCIJA ČEBEL NA DALJŠO ŽIVLJENJSKO DOBO

V čebelarški literaturi se občasno pojavijo prispevki, ki poudarjajo pomembnost dolžine življenja čebel delavk v čebelji družini. Menijo, da obstajajo v tem pogledu razlike med različnimi geografskimi rasami čebel. Prav tako vemo, da obstajajo razlike v dolžini življenja čebel delavk znotraj ene rase. Kulinčević in Rothenbuhler (1974) sta s pomočjo laboratorijskih kletk prišla do ugotovitve, da je ta razlika precejšnja in da je na primer znašala pri čebelah delavkah italijanske rase 30 do 45 dni med 21 čebeljimi družinami.

Upoštevač pomembnost življenjske dobe čebele delavke med čebeljo pašo, so pričeli v čebelarškem laboratoriju (Bee Laboratory — The Ohio State University, Columbus, Ohio) selekcionirati, da bi s pomočjo genetike prišli do linije čebel z daljšo in krajšo življenjsko dobo. Postopek v selekciji je bil podoben kot pri selekciji na odpornost proti virusni paralizi in pri laboratorijskih poizkusih pri jemanju sladkorne raztopine.

V drugi generaciji selekcije so dosegli občutno (statistično) razliko med linijo čebel z dolgo in linijo čebel s kratko življenjsko dobo (Kulinčević in Rothenbuhler). Dokazali so, da se tudi življenjska doba čebel delavk s pomočjo selekcije lahko spremeni.

Milne (1980 A, 1980 B, 1980 C) je s kombinacijo merjenja dolžine življenja čebel, njenega nagona po zbiranju

sladkorne raztopine in po merjenju teže čebeljega telesa razvil metodo, po kateri naj bi se ravnali kanadski čebelarji pri selekciji čebel na pridelek medu. Ta avtor je našel povezavo med temi tremi elementi in pridelkom medu na čebeljo družino.

SELEKCIJA NA DRUGE LASTNOSTI PRI ČEBELAH

Znano je, da čebelarji v praksi sami selekcionirajo na barvo čebel. Posebno je bilo to izraženo v ZDA pri italijanski čebeli. V Nemčiji so bili posebno pozorni na kubitalni indeks kril, v južni Ameriki pa v zadnjem času namenjajo vso skrb temu, da bi zmanjšali napadalnost iz Afrike uvoženih čebel.

Drecher je selekcioniral v dveh smereh na število krilnih kaveljcev. Ta eksperiment je nadaljeval Concales prek mnogih generacij čebel. To delo je leta 1974 prikazal Kerr.

Rojivost čebeljih družin je velika ovira za velike pridelke medu. Tudi ta lastnost se lahko s selekcijo menja. To je dokazal Drecher (osebno poročilo), ko je selekcioniral v obeh smereh na rojivost in nerojivost.

Iz tega kratkega pregleda selekcijskih raziskav je razvidno, da se lahko mnoge lastnosti medonosne čebele genetično menjajo, kar lahko pripomore k povečanju in napredku čebelarstva. Seveda ne moremo računati s stodontnimi uspehi in v zelo kratkem času. Selekcija je drag in dolgotrajen proces, pri katerem lahko znanost odigra odločilno vlogo.

LITERATURA

1. Bailey, L., Gibbes, A. J., and Woods, R. D. 1963. Two viruses from adult honey bees (*Apis mellifera* Linnaeus) *Virology* 21, 390—395.
2. Cale, G. H., Jr. and J. W. Gowen. 1956. Heterosis in the honey bee (*Apis mellifera* L.) *Genetics* 41: 292—303.

3. Cale, G. H., Jr. and W. C. Rothenbuhler 1975. Genetics and breeding of the honey bee, in *The Hive and the Honey Bee* pp. 127—184 DADANT and Sons, Hamilton, Illinois.
4. Cohen, R., Bar., G. Alpern and R. Bar-Anan. 1978. Progeny testing and selecting Italian queens for brood area and honey production. *Apidologie* 9, 95—100.
5. Kerr, W. E. 1974. Advances in cytology and genetics of bees. *Ann. Rev. Entomol.* 19: 253—268.
6. Kulinčević, J. M., Stairs, G. R., and Rothenbuhler, W. C. 1969. A disease of the honey bee causing behavioral changes and mortality. *J. Invertebr. Pathol.* 14, 13—17.
7. Kulinčević, J. M., and W. C. Rothenbuhler. 1973. Laboratory and field measurements of hoarding behavior in the honey bees. (*Apis mellifera* L.). *J. Apic. Res.* 12: 179—182.
8. Kulinčević, J. M., V. C. Thompson and W. C., Rothenbuhler. 1974. Relationship between laboratory tests of hoarding behavior and weight gained by honeybee colonies in the field. *Am. Bee J.* 114: 93.
9. Kulinčević, J. M., and W. C. Rothenbuhler. 1975. Selection for resistance and susceptibility to hairless-black syndrome in the honeybee. *J. Invertebr. Pathol.* 25, 289—295.
10. Kulinčević, J. M., and W. C. Rothenbuhler. 1981. Two-Way selection for length of life in the honey-bee (*Apis mellifera*) XXVIIIth International Congress of Apiculture, Acapulco, Mexico p. 87.
11. Milne, C. P., Jr. 1980 a. Laboratory measurement of honey production in the honeybee. 1. A model for hoarding behaviour by caged workers. *J. Apic. Res.* 19: 122—126.
12. Milne, C. P., Jr. 1980 b. Laboratory measurement of honey production in the honeybee. 2. Longevity or length of life of caged workers. *J. Apic. Res.* 19: 172—175.
13. Milne, C. P., Jr. 1980 c. Laboratory measurement of honey production in the honeybee. 3. Pupal weight of the worker. *J. Apic. Res.* 19: 176—178.
14. Rothenbuhler, W. C. 1958. Genetics and breeding of the honey bee. *Ann. Rev. Entomol.* 3: 161—180.
15. Rothenbuhler, W. C. 1964. Behavior genetics of nest cleaning in honey bees. IV. Responses of F₁ and backcross generations to disease-killed brood. *Am. Zoologist* 4: 111—123.
16. Rothenbuhler, W. C., Kulinčević, J. M. and V. C. Thompson. 1979. Successful selection for fast and slow hoarding of sugar syrup in the laboratory by the honeybee. *J. apic. Res.* 18: 272—278.

ČEBELARJEVA OPRAVILA V MAJU

FRANC KOLENC

Pravimo, da je maj mesec mladosti, kar velja še posebno za čebeljo družino. Čebele so v tem času skoraj na vrhuncu svoje moči in v panju je polno mladih čebel, ki pričenjajo delati. To so čebele delavke, ki bodo ob dobri paši, ko bodo stare nad 20 dni, napolnile medišča. Čebelarji bomo ravno iz te generacije točili konec maja in v juniju, če jim bomo omogočili pašo s prevozom ali pa bo ta na stalnem mestu glede na vrsto rastlinstva, ki je v trikilometrskem pasu okoli čebelnjaka oziroma stojišča nakladnih panjev.

Kaj vse bomo morali delati čebelarji in na kaj je treba še posebej paziti?

1. Še naprej bomo pospeševali razvoj čebeljih družin z dražilnim krmljenjem za bližnjo glavno pašo.

2. Načrtno in strokovno bomo širili prostor čebeljim družinam, pri AŽ panju s prestavljanjem pokrite zalege v medišče in pri nakladnih panjih z zamenjavo vrstnega reda naklad in dodajanjem naklad.

3. Preprečevali bomo rojilni nagon z dodajanjem satnic v gradnjo, z izrezovanjem gradilnega sata, skrbeli za

ravnotežje pokrite in odkrite zalege s širjenjem prostora itd.

4. Redno bomo pregledovali čebelje družine vsakih 10 dni in beležili posebnosti v zvezek ter hkrati očistili podnico.

5. Skrbeli bomo, da bo v AŽ panju vsaj 4 in več kg medu; če ga ne bo, bomo čebele krmili glede na to, da je v maju poraba hrane največja.

6. Iz močnih čebeljih družin bomo vzgojili mlade matice bodisi strokovno ila pa s pokritimi rojevimi matičniki tistih družin, ki se bodo pripravljale za rojenje zaradi premajhnega prostora v panju.

7. Proti koncu maja si bomo pripravili rezervne družine z mladimi maticami. Lahko pa jih pripravimo začasno tudi s starimi, ki smo jih z nekaj sati odstranili iz gospodarskih panjev, katerim smo dodali mlado oziroma v njih iz pokritih matičnikov vzgojili drugo matico.

8. Nastavimo osmukalnike za cvetni prah, če imamo v programu čebeljih pridelkov tudi nabiranje cvetnega prahu.

9. Tisti čebelarji, katerih čebele imajo varroozo, naj pridno izrezujejo pokrito trotovsko zalego iz gradilnih satov in jih sproti pretopijo v vosek.

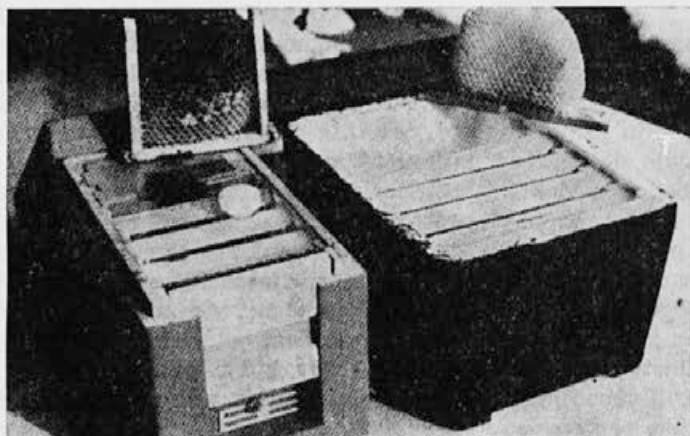
10. Posebna skrb velja čuvanju rezervnega satja pred voščenim moljem.

11. Čebelarji, ki bodo prevažali, se bodo pripravili na prevoz čebel in postavili ob cvetočo oljno repico svoje premične čebelnjake, kjer bodo točili med oljne repice, čebelarji ob morju pa bodo točili med akacije.

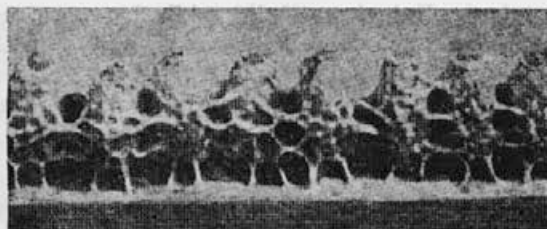
Še bi lahko našteval, pa naj bo za zdaj dovolj.

V enem čebelnjaku ali na enem stojišču se vse čebelje družine ne razvijejo do enake moči, zato bomo pozorni na družine, ki zaostajajo za najmočnejšimi. Tem bomo pomagali z nekaj zaleženimi sati in mladimi čebelami iz rezervnih družin. Pokrito zalego s sati lahko vzamemo še izredno močnim družinam, katerim ne moremo več širiti prostornine, in jih dodamo šibkejšim. Slabiče smo odstranili že v aprilu z združevanjem družin ali z dodajanjem celih rezervnih družin.

V maju vse cveti in takrat imajo mlade čebele, stare od 12 do 18 dni, močno razvite voskove žleze in stalni dotok medičine jih sili v gradnjo satja. Tega čebelar ne sme zamuditi. Gradilni sat, ki smo ga že prej vstavili na kraj panja, bo dal znamenje, da so čebele pripravljene na gradnjo satnic in takrat naj čebelar vstavi ob zalego eno ali dve satnici. To naj bosta predzadnja sata, ali predzadnji sat, za katerega smo pripravili mesto tako, da smo prestavili pokrito zalego v medišče, če



Plemenilčki iz stropora so dobri za vzrejo matic. Na višku sezone, ko so dovolj živalni, jih lahko uporabimo kot rezervne družinice.



Vzreja matic s cepljenjem ličink je v svetu najbolj razširjena

je imela določena družina že zaleženih 8 ali več satov. Čebelar, ni nima varrooze, izrezuje deviško satje iz gradilnika vsakih 5 dni, ko je komaj zaleženo, ali pa so žrke stare do tri dni. Čebelarji, pa, ki imajo varroozo, pa izrezujejo trotovski gradlni sat vsakih 18 dni, ko je zalega pokrita in so troti že zabubljeni. Tako zalego prerežemo in iz sata z udarci izbijemo zalego v večjo posodo z vodo. Tako skoraj izpraznjen satovje prekuhamo oziroma takoj pretopimo v vosek.

Pri občasni stalnih pregledih čebelar sam oceni, katere panje mora natančneje pregledati vsakih 10 dni in katere samo kontrolno. To ugotovi po obnašanju čebel in moči čebelje družine. Vsekakor pa so občasni pregledi potrebni, saj mora čebelar vedeti, kakšno je stanje vsake čebelje družine, če je zalega zdrava, če so znaki rojenja, če so pogoji za gradnjo satnic in če ima družina dovolj hrane, kar je najvažnejše. Čebelar ne sme dopustiti, da bi imela čebelja družina v plodišču prazne ali suhe sate. Skoraj vse celice naj bodo polne zalege, medu in cvetnega prahu. To je važno posebno za neprekinjeno enakomerno zaleganje matice in za polnjenje medišča ob pričetku paše. Ko se pojavi tudi skromnejša paša in v plodišču ni suhih sa-

tov, so čebele primorane polniti medišča in tako bomo točili tudi ob slabi paši. Če pa je plodišče suho, bodo čebele najprej napolnile z medom plodišče in šele nato, če bo paša še trajala, medišče. Čebelar bo ob skromnejši, pa tudi ob dobri paši ob eno slabo točenje.

Vzrejevalci matic trdijo, da čebelarji z vzrejo matic po naravni poti iz rojevih matičnikov pospešujejo rojnost krajske čebele. Vemo, da pretežna večina čebelarjev menja matice z rojenjem ali pa jih vzgoji iz rojevih matičnikov. V tem mesecu je lahko dobiti rojeve matičnike, iz katerih na razne načine v prašilčkih od dva do 8 AŽ satov vzgojimo mlade matice. Če se odločimo za zamenjavo matice in želimo vzgojiti mlado matico iz rojevega matičnika, moramo vedno ugotoviti, iz kakšnih nagibov se je določena čebelja družina odločila za rojenje. Če ima matičnike in želi rojiti družina, ki ni dovolj živalna in ni do zadnjega koticčka panja nabita s čebelami, potem je jasno, da je izredno rojiva in iz njenih matičnikov ne bomo vzrejali matic. Drugače pa je, če se je čebelja družina v AŽ panju, v katerem ni mogoče več širiti prostora, razvila do take moči, da ji je panj pretesen. Pri tej je bil prostor tisti, ki jo je prisilil

v rojenje. Rojevi matičniki takih družin pa so po moje primerni za vzrejo mladih gospodarskih matic, ker je bila določena čebelja družina primorana rojiti, imela je izredno rodovitno matico, čebele so bile delavne in tako imajo matičniki vse dobre lastnosti. Iz njih bomo dobili dobre matice. Pokrite matičnike iz teh panjev previdno izrežemo in jih vsadimo v pripravljene prašilčke. Če jih vsadimo v prašilček, pripravljen iz čebel drugega panja, zavarujemo matičnik z matičnico. Ko se matica v prašilčku izleže in zaleže sat ali dva, zamenjamo staro matico z mlado.

Matičnike lahko uporabimo še za direktno zamenjavo za staro matico v gospodarskem panju z vcepljenjem matičnika. Če to napravimo nekaj dni pred glavno pašo, imamo dvojno korist.

Prvič smo dobili mlado matico, drugič pa smo za nekako 10 dni pred glavno pašo in med njo prekinili zaleganje in s tem sprostili čebele, da so

se usmerile predvsem na nabiranje medicinske. Odpadlo jim je za nekaj dni delo s krmljenjem ličink in s tem do našanje vode in cvetnega prahu.

Panj, v katerem smo zamenjali matice z vsajenim pokritim matičnikom, je treba po osmih dneh pregledati in ugotoviti, če se čebele morda potegnile zasilne matičnike in če se je matica izlegla.

V tem času se posebno hitro razvija voščena vešča, ki uničuje rezervno satje, ki ga še nismo nastavili v medišča. Tako satje najlažje očuvamo dalj časa v hladnem prostoru tako, da ga vsakega posebej obesimo na drog, kjer ga prevezemo z vrstico ali žico. Viseči sat je gibljiv in se ne dotika drugih. Zato ga voščena vešča veliko kasneje napade in še to ne prav močno. Čebelar ima v viseče sate vedno vpogled in ko ugotovi, da ga je napadla voščena vešča, ga zažvepla v primernem prostoru, v zaprti omari, v pokritem čeburu ipd.

NAŠI ZNANI ČEBELARJI

MIRKO PAVLIN — SEMIC

1. Kakšen je bil začetek vašega čebelarjenja?

Živali in naravo, zlasti pa čebele, sem vzljubil že kot kratkohlačnik med zadnjo vojno. Ko se je vojna začela, sem imel 10 let in tudi že dva kranjiča. Oče mi je napravil čebelnjak in proti koncu vojne sem že imel v njem panje raznih mer, med njimi eksportovce in AŽ panje. Med vojno so bila na srečo dobra, medovita leta in tako sem že lahko poskusil sladki dar narave, kar mi je dalo še več poguma. V moji rodni vasi, to je v Vodichah pri Gabrovki, prej ni bilo čebel. S čebelami se v našem bližnjem in daljnem sorodstvu ni nihče ukvarjal. V sosednji vasi je živel starejši čebelar. K nje-

mu sem vedno z veseljem zahajal in dobil skromne, toda zelo koristne nasvete.

2. Kako ste se učili čebelariti in kakšne težave ste imeli kot začetnik?

Po vojni me je oče poslal v kmetijsko šolo na Malo Loko. Tam so na mojo srečo imeli tudi lep čebelnjak, v njem pa 30 AŽ panjev. Čebele je oskrboval neki učitelj iz Šentlovenca na Dolenjskem. Vodstvo šole je kmalu spoznalo, da imam veselje do čebel in tako sem postal pomočnik pri vseh opravilih v čebelnjaku. Po končani šoli so me zaposlili na tem posestvu in mi določili delo sadjarja in čebelarja. S tem so se tudi začele težave, kajti mlad človek misli, da se pridobi zna-

Tudi opazovalni panj je pri hiši, Čebele v njem zelo radi opazujejo otroci



nje kar na mah. Uvidel sem, da sem na začetku poti in da bo potrebno še veliko znanja, predvsem prakse. Leta 1953 je Slovenski čebelar objavil razpis za vpis v dveletno čebelarsko šolo v Ljubljani. Sprejeli so me in sem se usposabljal za poklic čebelarja. Povem naj, da sva postala čebelarja samo dva iz te šole, vsi drugi so šli v druge, lažje poklice. Sošolec, tudi zelo nadarjen in priden fantič, nekje s Primorskega, Ivan Gril, je kmalu zapustil domovino in se naselil v daljni Avstraliji. Tam je ustanovil lepo čebelarsko »mini farmo« in imel odlične uspehe, žal pa tudi nesrečo. Ko se je odpravljal na čebelarski sestanek, je v prometni nesreči umrl.

Mene so takoj po končani šoli poslali k družbenim čebelam v Metkovič v dolino Neretve. Naj povem, da so tam odlične razmere za čebelarstvo, rekel bi, pravi eldorado. Tam sem čebelaril dve leti s še starejšima čebelarjema Lojzetom Jakšičem in Nikom Grabrijanom; oba sta iz Kočevja. Bila sta mi dobra prijatelja in svetovalca. Če me vprašate po začetnih težavah, bi rekel, da je vsak začetek težak. Ker sem pa optimist, sem vse težave premagoval z dobro voljo in delovnim poletom.

3. Kaj priporočate mladim čebelarjem začetnikom?

Čebelar začetnik naj bo skromen, delaven in pogumen. Začne naj z manjšim številom čebeljih družin v panjih, ki mu jih svetujejo starejši, izkušeni čebelarji. Učijo naj se tehnologije čebelarjenja predvsem za tisti panj, za katerega so se odločili. Opazujejo naj življenje čebel in si znanje stalno izpopolnjujejo. Naj se organizirajo v čebelarsko organizacijo, tam sodelujejo in pomagajo drugim čebelarjem. Poznam primere, ko so bili začetniki res pogumni in delavni in so postali dobri čebelarji, pa tudi take, ki so kmalu ugotovili, da s čebelami ni nič. Pri takih ljudeh res ni nič, če mislijo, da bodo čebele kar v kante nosile med. Brez muje se še čevelj ne obuje!

4. V kakšnih panjskih sistemih ste čebelarili in kakšne izkušnje imate?

Čebelarim v 10-satnem AŽ panju in 10-satnem LR panju. Oba tipa panja sem že pred dvajsetimi leti začel temeljito preizkušati. Vedno sem mislil, da bom pač obdržal tistega, ki se bo bolje izkazal. Oba tipa panja sem izpopolnjeval, tako da imam danes 150 AŽ gospodarskih družin in 70 nase-

ljenih LR panjev in rezervne družine, ki pripadajo takemu številu panjev. Povem naj, da sem obdržal oba tipa panja samo zato, ker sem imel v obeh dobre uspehe. LR panjem štejem v slabo to, da so naklade težke za prekladati in da niso primerni za prevazanje. Je pa res, da je opravljanje družin v LR panju veliko lažje kot v AŽ panjih.

5. *Kakšno čebelarstvo opremo imate in kje ste jo nabavili?*

Če me vprašate po čebelarstvu opremi, naj povem, da sem se kar za silo opremil. Imam vse nujne pripomočke: od kasetnega točila na električni pogon do izdelovalnika satnic. Oprema je sodobna in dokaj prikladna. Imam jo od naših domačih izdelovalcev, nekaj pa tudi iz Nemčije in Avstrije.

6. *Katere čebelarstvo pridelke pridelujete in kakšen je vaš povprečni pridelok?*

Pridelujem med, cvetni prah, propolis, vosek, matični mleček in čebelji strup. Čebelji pridelki so močno odvisni od vremenskih in pašnih razmer, vendar čebelar lahko veliko vpliva na količino pridelka. Večletni povprečni pridelok medu brez prevazanja je pri meni okrog 18 kg na panj; imel pa sem letno že 72 kg na gozdni paši.

7. *Kako preprečujete rojenje?*

Z rojenjem nimam posebnih težav, zato ker redno obnavljam matice in selekcioniram, poskrbim, da imajo družine dovolj prostora v rojilni dobi.

8. *Kako spomladi pospešujete razvoj družine?*

Za spomladanski razvoj poskrbim že jeseni, zato tudi nimam zimskih izgub. V drugi polovici marca dam vsaki družini 3 kg sladkorno-medenege testa. Drugega opravila spomladi pri čebelah nimam, dokler družine niso tako močne, da jim nastavim satje tudi v medišče.

9. *Kaj naredite z voščnami in kako si zagotovite satnice?*

Pokrovce od pokritega medu, prezidke in satje gradilnikov kuham in topim sam. Satnice izdelujem sam iz lastnega voska. Za kuho in izdelavo satnic imam svojo opremo.

10. *Ali sami zrejate matice in kako?*

Za izmenjavo matic načrtno skrbim že dolga leta. V ta namen strogo odbiram rodove najboljših lastnosti. Za zrejo matic in dodajanje sem do zdaj uporabljal 4- in 5-satne prašilčke. Za osvežitev krvi pri čebelah sem vedno skrbel tako, da sem vsako leto dobil iz drugih rojev nekaj družin ali matic. V letošnjem letu načrtujem širšo zrejo matic (1000) v plemenilnikih sistema LR, kakršne sem videl na 28. mednarodnem kongresu čebelarjev v Acapulcu v Mehiki. Potovanje v Mehiko mi je delno omogočila DO Medex, za kar se ji zahvaljujem tudi na tem mestu.

11. *Na kakšen način zamenjujete matice in kako pogosto?*

Matice zamenjujem tako, kot sem že omenil: z dodajanjem 4- ali 5-satnih prašilčkov in dodam matico na satu z družinico. Dodajam tudi v matičnicah. Matice zamenjujem redno vsako drugo leto, če se pokaže slaba, pa tudi prej.

12. *Ali vozite čebele na pašo in katero?*

Povem naj, da sem včasih veliko vozil na razne paše po Jugoslaviji. Zanjih 10 let nisem peljal nikamor, ker sem se usmeril na druge čebelje pridelke. Računam pa, da bom še prevahal na pašo.

13. *Kako točite med in kako preprečujete rop?*

Med točim na klasičen način, obvezno v zaprtem prostoru in največ na enem mestu, kjer imam vso opremo za točenje. O ropanju vem to, da je treba paziti, da do tega ne pride. Če se pa

Stojišče mojih LR
gospodarskih pa-
njev



kje pojavi, je to zakrivil čebelar sam. Vedeti je treba, da so čebele ustvarjene zato, da nabirajo med oziroma nektar in da ga nabirajo tam, kjer ga najdejo, pa čeprav v shrambi, če jim je to omogočeno, ali v sosednjem panju ali čebelnjaku.

14. Kateri je največji problem, ki ga imate v čebelarjenju?

Problemov v čebelarstvu ni malo. Vedno je treba iskati novih rešitev, nove in lažje načine čebelarjenja in si seveda prizadevati za večji pridelek. Problem bo nastal, ko se bo varrooza razširila na vsa čebelarstva. Računam, da bo zatiranje te bolezni terjalo najmanj dvajset odstotkov več dela kot zdaj. Pridelek pa zato ne bo večji. Velike težave in probleme delajo razni strupi, ki jih uporabljajo v kmetijstvu. Še druge težave so, ki tarejo čebelarje, vendar se na tem mestu ne da vsega napisati.

15. Kako zazimate čebele?

Zazimujem vedno močne družine. Zadnji pregled družin opravi v drugi polovici avgusta ali še v začetku septembra. Če se pojavi slabša družina, jo likvidiram, ker vem, da je vzrok zanjo slaba matica, ki ne sodi v čebeljak. Na njeno mesto dam takoj družino iz rezerve. Za rezervo imam

7-satarje. Čebelam pustim za zimsko zalogo do 5 kg medu, dokrmim pa še do 10 kg sladkorja. Krmljenje sklenem v drugi polovici septembra. V AŽ panju zazimujem v plodišču. Medišče pokrijem s tanko plastjo časopisnega papirja in z 2 cm debelim stiroporom. To zadostuje za dobre družine, v panjih pa ni vlage, kar je zelo važno. LR družine prezimujem v eni nakladi, prosto stoječe. Na vmesni pokrov, ki služi tudi za pitalnik, pa položim debelejšo plast časopisnega papirja ali izoprem. V tako zazimljenih panjih čebele dobro prezimijo, ker ni vlage niti prepaha.

16. Ali je pri vas dobro organizirano prerečevanje in zdravljenje čebeljih nalezljivih bolezni?

Lahko rečem, da je malo čebelarških organizacij, ki bi dovolj skrbele za preprečevanje in širjenje nalezljivih bolezni. Trenutno je najbolj problematična varrooza. Ne smemo pa podcenjevati drugih bolezni, ki niso nič manj nevarne. Predvsem je to huda gniloba; tudi nosema ni nedolžna stvar. Za nosema lahko rečem, da je pobrala ali oslabilila že mnogo čebeljih družin, tudi zato, ker čebelarji niso mogli kupiti zdravil. Fumagilina preprosto ni bilo in če ga še za spomla-

dansko krmljenje ne bo, bo marsikdo lahko ob čebele. Tega pa čebelarji ne bodo krivi sami. Za čebelarstvo društvo Semič naj povem, da smo že leta 1980 organizirali pregled drobirja za vse člane. V letu 1981 smo dali drobir v pregled samo nekateri, vendar gledamo, da je zajeta celotna površina našega območja. Letos bomo pričeli preventivno zdraviti zoper varroozo. Za zdravilo bo poskrbelo društvo. Menim, da bi morala biti veterinarska služba bolj agilna pri preprečevanju in zatiranju nalezljivih čebeljih bolezni.

17. *Kako naj bi bilo po vašem mnenju organizirano pospeševanje čebelarstva?*

Za pospeševanje čebelarstva bi morali skrbeti prav vsi čebelarji: za izboljšanje pašnih razmer, za močne in zdrave družine, za izobraževanje članov in ne nazadnje za podmladek itd. Ko se je pojavila varrooza tudi v Jugoslaviji, so se nekateri razpisali na vse mogoče načine in naredili paniko pri čebelarjih. Kaj so ti ljudje naredili zoper to nadlego, pa vemo. Čebelarji so zdravila sami uvažali iz Japonske. Take in podobne stvari ne sodijo v napredek čebelarstva. Mislim, da bi moral biti nekdo bolj odgovoren in delati organizirano za napredek tudi tistih čebelarjev z manjšim številom panjev, saj vemo, da je vsake čebelje družine škoda, če propade in ni važno čigava je.

Mislim, naj bi delovne organizacije, ki predelujejo čebelje pridelke, ali republiške čebelarske zveze imele učitelje, čebelarske strokovnjake, ki naj bi na terenu učile mlajše čebelarje v njihovem čebelnjaku pridobivati npr.

matični mleček ali kak drug čebelji produkt. Prepričan sem, da bi se tak način izobraževanja bogato obrestoval. To naj bi bilo nekaj novega. Potujoči čebelarški učitelji so bili že v stari Jugoslaviji in sad njihovega dela je bil zelo zadovoljiv.

18. *Kakšne naloge naj bi pri pospeševanju čebelarstva imela čebelarska organizacija?*

Kakšne naloge naj bi pri pospeševanju čebelarstva imela čebelarska organizacija, sem v glavnem že povedal. Omenil bi še, da so poleg vsega moralno dolžne skrbeti za podmladek, organizirati čebelarske krožke po šolah in pomagati članom krožka pri težavah, s katerimi se srečujejo. Čebelarški krožki naj bodo v ponos čebelarjem in čebelarškim organizacijam. Mislim, da je zelo malo čebelarjev, ki mislijo drugače.

19. *Kakšne članke in informacije si želite v Slovenskem čebelarju?*

Revija Slovenski čebelar prinaša zelo zanimive reči iz čebelarskega sveta. Zame je zanimivo vse, kar piše o čebelah. Mesečna navodila so za začetnike prava poslastica, čeprav se ta bolj ali manj ponavljajo, ker ne morejo biti iz leta v leto drugačna. Strokovnih člankov sicer ni nikoli preveč, lahko pa rečem: če bi se čebelarji držali in delali po navodilih, ki jih prinaša Slovenski čebelar, bi zagotovo imeli še boljše uspehe.

20. *Ali ste za svoje delo na področju čebelarstva prejeli kakšno priznanje?*

Za delo s področja čebelarstva sem dobil priznanje DO Medex, red dela s srebrnim vencem in red Antona Janše II. stopnje.

**ČEBELARKAM IN ČEBELARJEM ČESTITAMO ZA
PRAZNIK DELA 1. MAJ**

ZČDS

MOJE IZKUŠNJE Z VARROOZO

ANTON KUK

Kot bomba je treščilo med slovenske čebelarje obvestilo v 3. številki »Slovenskega čebelarja« leta 1980: Prva ugotovitev varrooze v Sloveniji. Kakih 14 dni prej pa sem dobil to obvestilo osebno, ker so ta parazit našli ravno v mojih vzorcih. Obvestilo mi je prinesel veterinarski inšpektor OŠ Kočevje. Z njim pa je bil tudi čebelar, katerega je enako žalostno obvestilo čakalo le nekaj dni kasneje. Tudi pri njem so namreč ugotovili varroozo.

Skoraj nič nismo vedeli o škodljivosti tega parazita.

Le čebelar, ki je doživel to kot jaz, ve, kako dobrodošla bi mu bila vsaka pomoč strokovnih služb pri zatiranju varrooze, tega že vsemu svetu znane, a pri nas šele v letu 1980 ugotovljenega čebeljega parazita.

Sledila je odločba o prepovedi preseljevanja, odtujevanja in nabave čebel. Prepovedali so tudi dovažati čebele na območja, ki od okoliških območij niso oddaljena več kot tri kilometre. Čebele sem redno prevažal, stalen čebelnjak pa sem imel v Cvislerjih, le kak kilometer oddaljen od čebelarja, ki ni član našega društva. Tudi ta čebelar je zvedel, da so pri meni ugotovili varroozo. Zaradi ljubelega miru se s čebelami tudi nisem več vrnil v svoj čebelnjak. Določili smo drug kraj, ki pa je za čebelarjenje slabši.

Z menoj je prevažal tudi takratni in sedanji predsednik društva. Težko je razumel, da pri njem niso ugotovili varrooze. Bil je vztrajen in je kar večkrat zaporedoma poslal vzorce, dokler niso ugotovili bolezni tudi pri njem.

Kje vse bi bili morda z vestnejšimi pregledi ugotovili varroozo že takrat

ali celo prej, govore podatki, da so jo le nekaj mesecev pozneje našli na Primorskem, Gorenjskem, Štajerskem in v Ljubljani in to kar v 46 čebelnjakih. Koliko časa so čebele že živele s tem parazitom, preden je bil odkrit? Ali so vsi ti čebelarji prevažali v iste kraje?

V letu 1979 sem s tovarišema čebelarjema iz Kočevja prevažal v Belo krajino v Dragatuš in Zapudje, v Slavonijo v Novsko, Raič in Medari, v občino Ogulin na območje Modruša in v Josip dol in v Liko v Medak.

Za prezimovanje pa sem si določil dolino Kolpe, in sicer Grintovec, od koder sem tudi poslal vzorce.

Pred prevažanjem čebel smo redno pošiljali vzorce čebel in drobirja na veterinarski zavod Slovenije. S potrdili smo odšli na pot v prepričanju, da imamo zdrave čebele. Ni nam bilo vseeno, kam jih postavljamo. Ustavili smo se le tam, kjer smo od veterinarskih inšpekcij dobili pismena potrdila ali pa ustna zagotovila, da tam ni kužnih bolezni. Kljub previdnosti pa smo vendarle nekje staknili varroozo.

Zdaj se ne moremo premakniti z mest, ki smo jih določili sporazumno z veterinarsko inšpekcijo pri SO Kočevje. Dobili smo navodila, da naj dimimo panje z lističi folbexa, na dno panja pa polagamo namaščen papir, na katerem bi se dalo ugotavljati odpadle varroe. Nihče ni imel prakse, prepuščeni smo bili lastni iznajdljivosti. Nad zamaščen papir sem pod nosilce satnikov potiskal posebej za to narejene mreže, ki naj bi onemogočale čebelam stik s pomaščenim papirjem.

Prvi poizkusi dimljenja so pokazali, da čebelam smrad po tehnični masti

ali nafti ne prija, ker so se zelo razburjale. Kljub mreži so našle vsako najmanjšo špranjico in končen rezultat je bil nekaj mrtvih kloпов in uši ter 100 do 150 zamaščenih čebel na pomaščenem papirju.

Papir sem začel mazati le ob robovih kake 3 cm na široko in rezultat za čebele ni bil tako porazen.

Pri štirikratni uporabi enega lističa folbexa sem izgubil pri 60 panjih 3 matice, tovariš Ivan Grajš pa, ki je na panj uporabljal kar dva lističa folbexa, da bi bil uspeh večji, je bil pri sedemkratnem dimljenju ob 40 matic.

Ker sem ugotovil, da nimam nobene nege uspeha, sem nehal pliniti.

Po navodilih smo začeli pliniti šele v začetku maja, ko je temperatura dosegla 15° C, ker drugače verjetno ni uspeha. Zato sem v letu 1980 šele sredi junija nastavljal sate v medišče. Precej sem izgubil, želel pa sem vsaj nekaj točiti. Do tedaj sem redno izrezoval trotovino, ki so jo čebele po svoji volji gradile ter kadil in kadil kar vse leto, toda ne več s folbexom, temveč s cigaretnim dimom ali z dimom drevesnih gob v kadilniku.

V začetku ni bilo uspeha, če izvzamemo nekaj uši. Prvi primerek varroe sem dobil šele po 8 dneh.

Ugotovil pa sem, da varroa odpade od čebel, kadar se razburijo.

Pri naslednjih pregledih nisem več uporabljal folbexa. Rezultat je bil boljši, kajti do jeseni sem potem dobil kakih 10 primerkov varroe v 60 panjih z 10 in 11 sati.

Nihče pa se ni več in se tudi zdaj ne zanima, kako uspešno je zatiranje.

Ker se prvotna mreža, ki sem jo izdelal tako, da sem napravil okvir iz 4 mm varilne žice v velikosti panja, (za 11-satar 45 x 41 cm), nanj pa točkovno privaril mrežo z gostimi karo okenci v izmeri 5 x 3 mm, ni najbolje obnesla, sem jo v letu 1981 izpopolnil.

Pod isto mrežo sem nabil letve, široke toliko, da so izpolnile prostor med mrežo in dnom panja. Odprto sem imel le zadnjo stran, da sem ob vsakem času lahko izvelkel podloženi karton, pri čemer me čebele niso več motile. Prednja letev pa je za 1 cm pomaknjena od prednje stene, da so čebele lahko izletavale. Pri tej izpopolnjeni mreži sem nemoteno delal, ker pri izvlačevanju kartona nisem več prišel v stik s čebelami.

Ponovno sem ugotovil, da varroe odpadajo od čebel, ko so vznemirjene. Pri delu sem imel vedno marljivo pomočnico, ženo. Rezultat zatiranja je bil vselej uspešen, čeprav sem zdaj uporabljal le puhalnik z drevesno gobo in cigaretni dim. V nekaterih panjih res nisem dobil nobene varroe, zato pa sem jo našel v drugih od 1—5 primerkov, v nekaterih pa kar od 20 do 25. Na odpadlem drobirju sem tudi ugotovil, da dobim varroe vedno bolj ob krajih, medtem ko so bile na srednjih satih redkejše. Naj bi bilo to znamenje, da jim ne prija prevelika toplota?

Napravil sem preizkus: s strani panja sem vzel po dva sata, iz sredine pa štiri. Samo za čas preizkusa sem te sate zamenjal. Stranski sati so prišli v sredino. Po dimljenju sem na sredini podložnega kartona dobil nekaj varroj, kar mi je dalo misliti, da so se mi pri prvem dimljenju zadržale na straneh panja ali pa padle na rob stranskih letvic. Ta domneva je bila pravilna.

Da bi se še bolj prepričal o učinkovitosti svojega zatiranja, sem napravil še en preizkus: iz panja, v katerem že dalj časa nisem zasledil varroe, sem vzel srednji sat in ga dal na kozico. Na ta sat sem ometel s kartona s čopičem 10 primerkov v drugih panjih nabranih varroj in jih vrnil v panj. Čez dobrih pet minut po upora-

hp**medex**

Ljubljana, Jugoslavija

bilten

 letnik VIII
 leto 1982
 številka 5

ZBOR ČEBELARJEV KOOPERANTOV

Čebelarji, ki imajo z našo delovno organizacijo sklenjene samoupravne sporazume in pogodbe o združevanju dela ter čebelarskih osnovnih in drugih delovnih sredstev zaradi trajnejšega pridelovalnega sodelovanja in kooperantskega razmerja, so se zbrali na občnem zboru, kjer so obravnavali rezultate lanskoletnega dela in sprejeli načrt pridelovanja čebeljih pridelkov za leto 1982.

Kooperanti so potrdili zaključni račun, pregledali delovne rezultate posameznikov in analizirali težave, s katerimi so se srečevali med letom. Preteklo leto je bilo zadovoljivo glede na količino pridelkov kakor tudi glede finančnih rezultatov. Čebelarji, ki so imeli sklenjene pridelovalne pogodbe, so po zaključnem računu dobili delež od dohodka za vse oddane količine medu po 2 din/kg ter za matični mleček 500 din/kg. Čebelarji so bili že med letom deležni raznih ugodnosti. Dobili so na primer sladkor po ceni, kakršno je plačal hp Medex tovarnam sladkorja, matice po znižani ceni, povrnjene stroške za veterinarske zdravstvene usluge, obveščeni so bili o medenju in še to in ono. Čebelarji so dobili velika sredstva kot brezobrestne avanse za pridelavo, delavci na domu so dobili akontacije osebnih dohodkov, drugim kooperantom so bili plačani prispev-

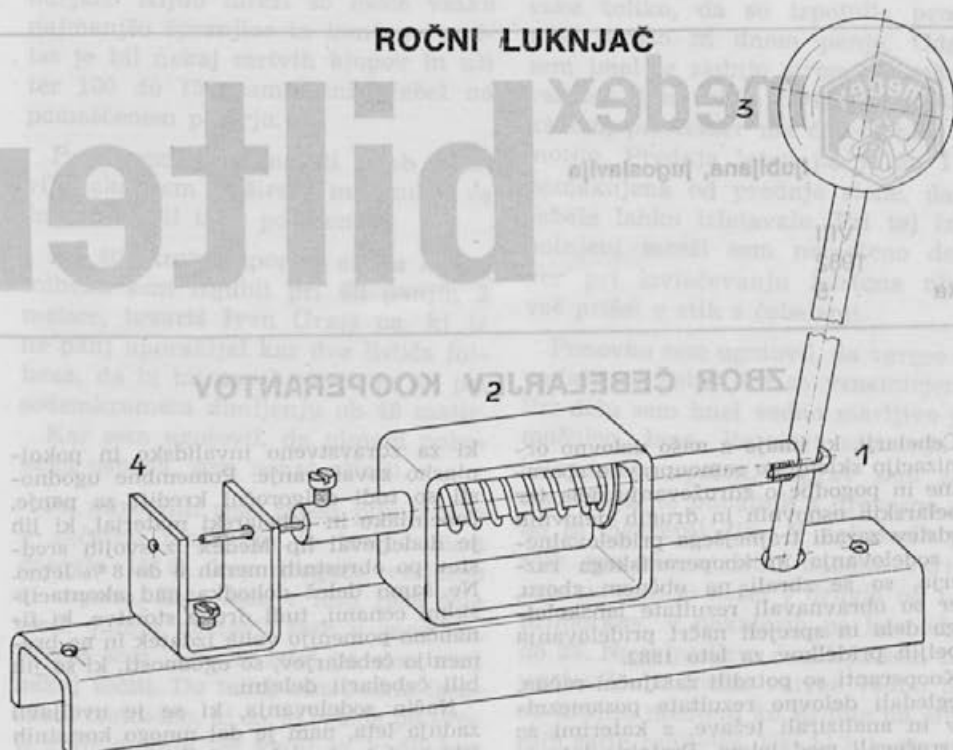
ki za zdravstveno invalidsko in pokojninsko zavarovanje. Pomembne ugodnosti so tudi dolgoročni krediti za panje, čebelnjake in čebelarski material, ki jih je dodeljeval hp Medex iz svojih sredstev po obrestnih merah 6 do 8 % letno. Ne samo delež dohodka nad akontacijskimi cenami, tudi druge storitve, ki finančno pomenijo velik izdatek in ne bremenijo čebelarjev, so ugodnosti, ki so jih bili čebelarji deležni.

Način sodelovanja, ki se je uveljavil zadnja leta, nam je dal mnogo koristnih izkušenj in je dobra podlaga za nadaljnje razvijanje samoupravnih odnosov delavcev hp Medex in združenih čebelarjev pri skupaj organizirani pridelavi čebeljih pridelkov. Na zboru smo sprejeli načrt pridelave za leto 1982, ki pomeni precejšnje povečanje v primerjavi z letom 1981. Načrt predvideva, da bomo pridelali 1600 ton medu, 3 tone medu v satju, 30 ton cvetnega prahu, 1 tona matičnega mlečka, 1,2 tone propolisa in 25 ton čebeljega voska. Številke so visoke; treba se bo močno potruditi, da bomo to dosegli. Potrebe po izdelkih na osnovi čebeljih pridelkov so velike, obveznost imamo, da povečamo izvoz, zato bodo napore za zadostno pridelavo, za izpolnitev in preseganje načrta naša osnovna naloga v letu 1982.

ČEBELARKAM IN ČEBELARJEM ČESTITA
 ZA PRAZNIK DELA 1. MAJ



ROČNI LUKNJAČ



Le malo je tistih čebelarjev, ki vrtajo luknje v satnike s pomočjo električne vrtalke s štirimi ali več glavami. Pretežna večina še vedno prebija luknje z ročnim luknjačem. Zato je dober luknjač zelo koristen pripomoček čebelarju. Pospeševalna služba DO Medex je uvrstila med tiste pripomočke, ki jih je potrebno izboljšati, tudi ročni luknjač. V prispevku vam predstavljamo novo izvedbo izboljšanega luknjača. Na njegovi konstrukciji smo opravili naslednje izboljšave:

— Izboljšan je tečaj vzvoda (nova izvedba), 1

— Izboljšano je ležišče udarnega vzvoda (izdelano je iz profilnega železa), 2

— Izboljšana je prijemna ročka (ravna ročica zamenjana s kroglo), 3

— Izboljšan je nastavek za satnike (pojačan nosilec), 4

— Vsi deli luknjača so galvansko zaščiteni (prej barvani).

Prepričani smo, da boste z novim pripomočkom zadovoljni. Če pa boste odkrili pomanjkljivosti, vas prosimo, da nam jih sporočite, saj se zavedamo, da ni nobena naprava tako popolna, da bi je ne bi bilo mogoče še izboljšati.

Pospeševalna služba DO Medex

CENE ČEBELJIH PRIDELKOV ZA LETO 1982

Delavski svet hp Medex je na seji dne 1. 3. 1982 sprejel cene čebeljih pridelkov za gospodarsko leto 1982. Čebelarjem, ki imajo sklenjene pogodbe o združevanju dela, čebelarjskih osnovnih in drugih delovnih sredstev zaradi trajnejšega pridelovalnega sodelovanja in kooperantskega razmerja v hp Medex, in čebelarjem, ki imajo sklenjene pogodbe o pridelovalnem

sodelovanju, bo hp Medex med letom obračunal pridelke po akontacijskih cenah. Z zaključnim računom bo izdelan obračun, čebelarji bodo udeleženi na delu dohodka, odvisno od prispevka v dohodku delovne organizacije. Od drugih čebelarjev, ki nimajo sklenjenih pridelovalnih pogodb, bo hp Medex odkupoval čebelje pridelke po dokončnih odkupnih cenah.

Cene čebeljih pridelkov so naslednje:

Vrsta čebeljih pridelkov	Akontacijske cene din./kg	Odkupne cene din./kg	brez boxuzov II.	
			190,00	—
			250,00	—
			220,00	—
CVETNI PRAH				
			240,00	—
			280,00	—
			300,00	—
MATIČNI MLEČEK				
			12.000,00	—
			11.000,00	—
PROPOLIS				
			2.250,00	1.800,00
			2.000,00	1.600,00
			1.900,00	1.500,00
			1.600,00	1.300,00
ČEBELJI VOSEK				
			320,00	320,00
MED V SATJU				
brez boxuzov I.	220,00	—		

CENE VALJAJO:	za čebelarje s proiz-		za ostale	
	od	do	od	do
za med	1.1.1982	—	1.3.1982	—
za med v satju	1.6.1982	—	—	—
za cvetni prah	1.1.1982	—	—	—
za matični mleček	1.5.1982	—	—	—
za propolis	1.3.1982	—	1.1.1982	—
za čebelji vosek	1.3.1982	—	1.3.1982	—

Cene čebeljih pridelkov so v poprečju višje od lanskega leta pri medu za 27,5 %, pri matičnem mlečku za 20 %, pri propolisu za čebelarje s pridelovalnimi pogodbami za 10,5 % in pri vosku za 6,6 %. Cene cvetnega prahu so ostale nespremenjene.

POGOJI NABAVE OPLOJENIH MATIC IN MATIČNIKOV

Obveščamo čebelarje, da imajo možnost nabaviti kvalitetne matice in matičnike po ugodni ceni.

Vsa pismena naročila za matice bomo sprejemali do 31. maja 1982, za vse nadaljnje matice pa najmanj 30 dni pred načrtovano dobavo. Matice bomo pošiljali po vrstnem redu poprejšnjih naročil in plačil na naš žiro račun, št. 50100-601-10404. Matice in matičnike bomo praviloma odpremljali dvakrat mesečno od konca meseca maja dalje. O odpremi oziroma prevzemu matic vas bomo pravočasno obvestili. Prevzem matic bo po pošti, na željo čebelarja pa tudi v našem skladišču, Linhartova 49/a v Ljubljani.

Matičnike bodo naročniki prevzeli izključno v našem skladišču.

S presežki matic in matičnikov bomo ob določenih dnevih oskrbovali čebelarje prek naše trgovine ČM, Miklošičeva 30, Ljubljana.

Predvidena cena		Kooperanti	Ostali
25 matičnikov skupno s pasivnim inkubatorjem	prevzem osebno	880.— din	980.— din
oplojene gospodarske matice iz odbranih rodov	pošta ali osebno	200.— din	250.— d'n

Vse informacije v zvezi z maticami in matičniki lahko dobite po telefonu št. 061/311-545, interni tel. 46 vsako sredo in petek od 11. do 13. ure.

Pospeševalna služba

SODELOVANJE S ČEBELARSKIMI KROŽKI IN ČEBELARSKIMI DRUŠTVI

Vedno znova ugotavljamo, da slovensko čebelarstvo ne gre po poti razvoja tako hitro, kot si želimo. Res je, da se interes za čebelarjenje zadnja leta povečuje, vendar na raznih shodih čebelarjev ugotavljamo, da se med čebelarje vključuje vse premalo mladih. Čebelarstvo se razvija predvsem pri čebelarjih, ki jim je to osnovna dejavnost. Ti povečujejo število gospodarskih panjev, izpopolnjujejo tehnologijo dela in večajo obseg pridelovanja raznih vrst čebeljih pridelkov.

Potreba po povečanju obsega čebelarjenja nas vzpodbuja, da smo začeli namenjati več pozornosti predvsem mladim kadrom. Človeku je treba zbuditi smisel za čebelarjenje; doseči je treba, da človek že v mladih letih čebelarstvo vzljubi, da se že mlad odloči delati s čebelami. Da bi lahko to dosegli, imajo posebno nalogo, poleg čebelarjev in čebelarskih društev, osnovne šole, ki prve oblikujejo mladino. Ni naključje, da so organizirani čebelarski krožki na šolah.

Zveza čebelarskih društev Slovenije s posebno komisijo za mladi naraščaj, z organiziranjem republiških srečanj in tekmovalnih mladih čebelarjev vzpodbuja mlade čebelarje za aktivno vključitev v čebelarsko delo, pomaga pri ustanavljanju krožkov in krožke tudi materialno podpira. Krožki pri osnovnih šolah so gotovo najprimernejša oblika vzgajanja mladih in mesto, kjer dobi otrok prvo

spodbudo. Uspeh dela je močno odvisen od čebelarskih društev, od mentorjev, ki vodijo čebelarske krožke in dajejo mladim prvi konkretni pouk o delu s čebelami. Uspehi usposabljanja mladine v krožkih zavisiyo v največji meri od mentorjev. Da to vedno ni na višini in zadovoljivo, je razumljivo, ker vsi nimajo ustreznega pedagoškega znanja. Zato bo treba temu vprašanju posvetiti več pozornosti.

Hp Medex se vključuje v delo krožkov in društev tako, da sodeluje pri organiziranju čebelarskih srečanj z denarnimi prispevki, čebelarskim društvom pomaga z denarno podporo za delo društev, krožkom pa poklanja predvsem pane in druge čebelarske potrebščine. Poleg finančnih prispevkov pomaga z organiziranjem predavanj. V letu 1981 je hp Medex prispeval finančna sredstva in čebelarski material skupno v znesku 292.545 din čebelarskim krožkom pri osnovnih šolah: Radenci, »Simon Gregorčič« Kobarid, Barje, Kmetijski šolski center Rakičan, Bakovci, Grosuplje, Dvor pri Žužemberku, srednješolski center Murska Sobota, »France Prešeren« Črešnovci, »Anica Černej« Mokole, »Tončke Čečve« Lesično, Rogatec, Semič, »Anice Rotdajč« Grad in čebelarskim društvom: Selnica ob Dravi, Smihel — Pilberk, Krško, Ajdovščina, Videm — Dobropolje, Velenje, Semič, medobčinska zveza čebelarskih društev Murska Sobota.

bi cigaretnege dima sem na podložnem kartonu dobil 8 od 10 dodanih zajedalcev. Kar prilično dober rezultat.

Zazimil sem močne družine. Tudi čez leto bi jim nihče ne prisodil, da je z njimi kaj narobe.

Ko sem v lanski pomladi obiskal znanega čebelarja pri delu v čebelnjaku, mi je ta v šali izjavil: »Prinesite še meni kake pol kile varroj, da bom imel tako močne družine, kot jih imate vi, ki imate varroozo.« Imel je oslabele čebele, tudi točil ni kot drugi, edino zadoščenje, ki ga je imel, je bilo, da nima varrooze in da čebelarji sam v tej okolici.

Varrooza nam je dala dodatno in neprijetno delo, vendar se pri vestnem nadzoru da zadržati tega parazita tudi s takimi primitivnimi sredstvi in pa z rednim izrezovanjem trotovine v zmernem, neškodljivem številu.

Napravil sem še nekaj poskusov. Žive varroe sem dal v stekleničke. Po prvem pregledu čez 4 ure so bili živi še vsi primerki. Počakal sem še nadaljnji 2 uri in ugotovil, da so bili tako izpostavljeni primerki čez 6 ur vsi mrtvi.

Zivo čebelo sem približeval, držeč jo za krila, varroam na kartonu. Šele ko sem se približal na 5—6 mm, je varroa bliskovito skočila na čebelo, bolje rečeno izginila, kajti nisem je videl skočiti, le ni je bilo več. Na čebelah je nisem še nikdar zasledil.

Take poizkuse sem delal še večkrat in skoki niso bili nikdar daljši.

Zaradi strahu nekaterih čebelarjev, da čebelarjenje sploh ne bo več mogoče, sem želel prikazati, kako se da s primitivnimi sredstvi, ki so nam na razpolago, držati na vajetih tega parazita.

Najboljši način, ki sem ga opisal, je zatiranje oziroma iskanje spomladi in jeseni, ko je v panjih najmanj zalege.

Take so moje izkušnje, želel pa bi, da objavite tudi prispevke drugih čebelarjev, ki tega zajedalca zatirajo drugače, kar je morda še uspešneje.

Omenil bi še to, da bom zaradi pridobitve prostora v panjih, mreže izpod satov vzel ven meseca aprila ali maja, odvisno od toplote, vrnil pa jih bom v oktobru.

S SIMPOZIJA O OPRAŠEVANJU V SONČNI MOLDAVIJI

OLDRICH HARAGSIM

Čebelarški raziskovalni zavod v Dolu, ČSSR

Dandanes je prišlo v navado, da se strokovnjaki shajajo na posvetovanjih z namenom, poročati o izsledkih svojega dela in da bi razpravljali o napredku v metodologiji, presodili nastale probleme, si izmenjali izkušnje in načrpali novih pobud za nadaljnje delo. Taka srečanja, strokovno jih imenujemo simpoziji, so mejniki v razvoju strok. Vsak strokovnjak vam bo potrdil, da se na simpozijih sklepa trajna osebna prijateljstva, ki so

strokam praviloma zelo v prid.

Tudi med čebelarji se je že davno uveljavilo prirejanje podobnih srečanj. Eno zadnjih je bil mednarodni simpozij o opráševanju kmetijskih entomofilnih rastlin, ki ga je v dneh od 1. do 4. septembra 1981 priredilo ministrstvo za kmetijstvo Moldavske socialistične republike pod pokroviteljstvom Apimondije v Kišinevu. Udeležilo se ga je 186 specialistov iz 12 držav, pretežno iz držav vzhodne



Ogledali smo si
tudi plemenilno
postajo in plemenilke

Evrope. Na simpoziju so prebrali 39 strokovnih referatov in 6 znanstvenih poročil, prikazovali pa so tudi diapozitive in kratke filme.

Glavno mesto Moldavije Kišinev, kjer je potekal simpozij, je pozdravilo udeležence simpozija še v začetku septembra z vročim in sončnim vremenom, kakršno je v škodo kmetijstva gospodovalo v tej črnomoški pokrajini vse leto. Kraj je bil izsušen in je hlepel po dežju.

Kišinev ima okoli 600.000 prebivalcev. Leži v dolini majhne rečice, desnega pritoka reke Dnestr.

Simpozij je potekal v poslopju gledališča A.S. Puškina. Odprl ga je minister za kmetijstvo Moldavske SSR Michael F. Lupašku. S kratkim pozdravom se mu je pridružil tudi predsednik Apimondie prof. V. Harnaj. Med simpozijem je v Kišinevu sočasno zasedalo predsedstvo Apimondie. Oba govornika sta poudarila pomen opravevalne dejavnosti čebel v modernem kmetijstvu. »Povečanje pridelka entomofilnih rastlin je posebno pomembno za moldavsko kmetijstvo, za eno najproduktivnejših sadjarskih območij SSSR. Prav zato so simpozij o opravevanju priredili v Kišinevu,« je poudaril minister Lupašku.

Znanstvene referate in poročila s simpozija lahko razvrstimo v nekoliko tematskih skupin.

Z organizacijo opravevanja entomofilnih rastlin s čebelami in s pravnimi normami so se v svojih referatih ukvarjali Westphal (NDR), Podolskij (SSSR), Kodon in Astaloš (ČSSR) in Malaiu (Romunija). Iz tega, kar so povedali, je bilo razbrati, da pravne norme podpirajo prispevek čebelarstev k povečanju kmetijskih pridelkov in v večini dežel za ta prispevek plačajo. Obseg prevoza čebel je v posameznih deželah seveda različen. Presenetljivo je, kako malo uporabljajo pri prevozu moderno nakladalno tehniko. Njena uporaba je v čebelarstvu za zdaj malo rentabilna, toda zelo potrebna.

Samotarske čebele in čmrlji sodijo med dobre opravevalce kmetijskih rastlin in zato so jim na simpoziju tudi posvetili pozornost (Blagoveščenskaja, Grebennikov, Zinčenko in Nazarov). Karakteristično za njihovo raziskovanje je, da so ga vodili zooceno- logično, to je, ugotavljali so karakteristiko opravevalcev, njihovo populacijsko dinamiko, plemenski ustroj, aktivnost na cvetovih, florokonstantnost in vrednotili so njihov pomen za celotno rastlinsko kulturo.

Na obsežnem ozemlju SSSR živi nekoliko zemljepisnih ras medonosnih čebel. Torej imajo sovjetski raziskovalci možnost primerjati opraeševalno dejavnost posameznih ras. O kavkaških čebelah je že davno znano, da dobro opraešujejo travniško deteljo. Avestisjan, Gubin in Coj so ugotovili, da opravljajo enako temeljito delo pri opraeševanju tudi karpatske čebele. Nima sicer tako dolgega jezička kot kavkaške čebele, toda enako intenzivno obiskujejo cvetove detelje. Avtorji pa so ugotovili, da so karpatske čebele univerzalnejše opraeševalke entomofilnih rastlin; to pomeni, da zmorejo poleg detelje izkoristiti tudi druge vi-re paše. Presenetljiva je ugotovitev, da je stepska čebela (srednjeruska) slabša opraeševalka nemške detelje, ki je predvsem stepna rastlina. Bilaš in sodelavci so ugotovili, da so srednjeruske čebele dobro specializirane za opraeševanje ajde.

V ČSSR in v SSSR poteka selekcija čebeljih vrst z nagnjenostjo k specializiranemu opraeševanju kmetijskih entomofilnih rastlin. V ČSSR so izbrali vrsto kranjske čebele, ki obiskuje bob in travniško deteljo. V SSSR so izbrali vrsto kavkaških in karpatskih čebel, specializiranih za zbiranje cvetnega prahu z metuljnic. Srednjerusko čebelo plemenitijo za opraeševanje ajde. Izbor in poskusi dokazujejo, da je specializacija čebel za posamezne rastline dedna lastnost, razmeroma ustaljena in za kmetijsko prakso pomembna (Bilaš in sod.).

Iz prebranih referatov je videti, kako zelo skrbijo v mnogih državah za povečanje pridelka oljnic, predvsem oljne repice. Čebele povsod upošteva-

jo kot faktor plodnosti semen oljne repice in sončnice in priporočajo čebele kot opraeševalce cvetočim oljnicam (Plemenjev, Farkaš).

Presenetljivo je bilo, da na simpoziju v Kišinevu ni bil nobeden od referatov namenjen problematiki varrooze s stališča nomadskega čebelarstva. Toda govorili so o tem problemu v odmorih. Strinjali smo se v tem, da mora biti veterinarska oskrba proti varroozi zanesljiva, hitra in prožna, da bi se preprečila resna gospodarska škoda v kmetijstvu in da se okužba ne bi več širila.

Na čebelarških simpozijih je v navadi, da so na zaključku ekskurzije. Imeli smo dvodnevno ekskurzijo po Moldaviji. Prvi dan smo obiskali sadne nasade medkolhoznega združenja »Pamjat Iljiču« nedaleč od mesta Tiraspol. Mladi nasadi so se upogibali pod letino sadja: jabolk, hrušk in breskev. Vodo za napajanje daje reka Dnestr, prehrano rodovitna humusna zemlja, opraeševanje pa čebelarstva iz bližnje in daljne okolice. Čebelarjem za opraeševanje plačajo. Poleg tega pa si lahko kupijo tudi do 300 kg sadja po režijski ceni. Kako nam je prijalo sadje, ni potrebno navajati, zlasti, ko so ga ponujale moldavske lepoticke.

Drugi dan je bila ekskurzija proti severu od Kišineva, do vinskega sovhoza Romanešti. Sovhoz ima poleg prostranih vinogradov tudi sadovnjake in lastna čebelarstva za njihovo opraeševanje. Obiskali smo plemenilno postajo, ki se je začela razširjati.

Od sončne Moldavije smo se ločili s tolažilnimi občutki, da začenjajo v kmetijstvu resno ceniti opraeševalno dejavnost čebel.

UGODNO PRODAM skoraj novo, malo rabljeno kovinsko stiskalnico za vlivanje satnic 30 × 40 cm (nemška znamka (GRAZE)

Rudi Triller, 64202 Naklo, Pivka 31

ZANIMIVO SREČANJE

INZ. FRANC SIVIC

Nedavno je na ZČDS prišlo pismo iz Beograda, ki ga je napisal Kosta Jašmak. Pismo, v katerem nas pisec prosi za podatke o razširjenosti medovitih rastlin v Sloveniji, je uredniški odbor prepustil meni, da nanj odgovorim. Na srečo pa se mi pisanja ni bilo treba lotiti. Nekaj dni kasneje sem namreč odpotoval po opravkih v Beograd in tam sem našel tudi priložnost, da sem se s piscem tega pisma osebno seznanil.

Kosta Jašmak me je obiskal proti večeru v prostorih hotela Turist, kjer sem imel rezervirano sobo. Bil je to krepak sedemdesetletnik, poln energije in idej. S seboj je prinesel svojo prvo knjigo, ki jo je bil v samozaložbi izdal pred približno desetimi leti. Naslov knjige je Medonosno bilje. To knjigo sem dobro poznal in jo svoj čas tudi koristno uporabljal pri izdelavi serije diapozitivov o medoviti flori Jugoslavije. Nisem pa vedel, da je pred nekaj leti izšla v založbi Nolit dopolnjena izdaja z istim naslovom, vendar v luksuzni izvedbi in s številnimi barvnimi slikami. Zdaj pripravljajo že tretjo izdajo. V njej naj bi bilo še več slik. Zanimiva novost pa bo zemljevid Jugoslavije s podatki o razprostranjenosti najvažnejših medovitih rastlin. In ravno zaradi tega zemljevida so avtorju potrebni tudi podatki o medovitih rastlinah v Sloveniji.

Bil sem nekoliko presenečen, ko mi je tovariš Jašmak povedal, da sploh ni čebelar. Kot upokojeni oficir je dolga leta delal v uredništvu Jugoslovenskega pčelarstva kot tehnični urednik. Spoznal je, da čebelarji sicer razmeroma dobro poznajo čebelarstvo tehnologijo, mnogo premalo pa čebelarstvo botaniko. Njega samega so zanimale rastline že od otroških let, ven-

dar mu vojaška služba ni dovoljevala, da bi se jim bolj posvetil. S toliko večjim veseljem in zagnanostjo se je začel ukvarjati z njimi zdaj, na starost, ko mu časa res ne manjka. Preden se je lotil pisanja knjige, je preštudiral vse, kar mu je bilo o medovitih rastlinah dosegljivega v domači in tuji literaturi. Nato je začel sistematično preiskovati različna območja v Srbiji, Črni gori, Hercegovini in v Makedoniji in ugotavljati, katere medovite rastline rastejo v tistih krajih. Rezultat teh študij in potovanj sta obe že prej omenjeni knjigi.

Naj mimogrede omenim njegovo ugotovitev, da so več kakor polovico njegovih knjig doslej prodali v Slovenijo. Potem ko je že izšla prva knjiga, je včasih srečal na samotnih pasiških južne Jugoslavije kakšnega čebelarja iz Slovenije, ki je pripeljal tja svoje panje na osnovi podatkov iz njegove knjige. Takšna srečanja so mu bila v potrdilo, da je na pravi poti in da opravlja koristno delo za našo čebelarstvo skupnost.

Geografska karta o razprostranjenosti najvažnejših medovitih rastlin v Jugoslaviji je kajpak velik zalogaj. Tega se tovariš Jašmak zaveda, zato se je nadvse skrbno lotil dela. Povezal se je s številnimi čebelarstvenimi društvi po vsej domovini in tudi z mnogo botaniki. Čaka ga še veliko potovanj, saj želi nekatere podatke iz starejše literature osebno preveriti na terenu, če še držijo.

V imenu slovenskih čebelarjev sem mu obljubil pri njegovem nesebičnem delu vso pomoč in mu za začetek podaril najnovejšo slovensko knjigo — ČEBELARSTVO, v kateri bo našel veliko koristnih podatkov o pašah v Sloveniji. Kasneje pa mu bom poslal še

karto o razprostranjenosti gozdov oziroma medovitih dreves v Sloveniji, ki

jo pripravljamo ob pomoči kolegov iz ljubljanskega gozdarskega inštituta.

OB IZIDU KNJIGE ČEBELARSTVO

INŽ. JOŽE BABNIK

Čebelarstva literatura v svetu je dokaj obilna. Skoraj ni žuželke, o kateri bi bilo napisanega toliko knjig kot o čebelah. Med vso to množico knjig ne manjka tudi slovenskih del. Skoraj vsakih deset do petnajst let v zadnjem stoletju je izšla tudi na našem knjižnem trgu obširnejša knjiga o čebelah.

Prav v začetku letošnjega leta je Časopisno založniško podjetje »Kmečki glas« izdalo knjigo »ČEBELARSTVO«. Na skoraj 400 straneh so naši znani čebelarji dali osnove in strokovne napotke za sodobno čebelarjenje. Avtorji te knjige so: Franc Javornik, Lojze Kastelic, Anton Kranjc, Janez Mihelič, Edi Senegačnik, Jurij Senegačnik in Uroš Vidmar.

Knjiga vsebuje biologijo čebel, ki je osnova za razumevanje vseh nadaljnjih strokovnih sestavkov. V poglavju o gojenju čebel sta obravnavana oba panjska sistema, tj. AŽ kot listovni panj z omejeno prostornino in LR kot nakladni panj.

Poleg pridelave vseh čebeljih pridelkov je dokaj podrobno opisan vsak čebelji pridelek, njegova sestava in uporaba.

Osnova za uspešno čebelarjenje je poznavanje paš. V knjigi so obširno opisani izvori nektarja in cvetnega prahu. Glavni poudarek je na domačih slovenskih pašah, opisane pa so tudi paše zunaj naše republike, pomembno za prevaževalce.

Na koncu govori knjiga o problematiki čebeljih bolezni, škodljivcev ter o zastrupitvah pri čebelah.

Knjiga ima zelo lep slikovni del do-

mačih avtorjev.

Knjiga »Čebelarstvo« bo izpolnila vedno prisotno vrzel, ki se pojavlja posebno pri mladih čebelarjih in čebelarjih-začetnikih. Na enem mestu je zbrano vse potrebno strokovno znanje za uspešen začetek kot tudi za nadaljnje delo v čebelarstvu. Omenjena knjiga bo tudi nečebelarjem v veliko oporo pri spoznavanju te pomembne kmetijske panoge.

Za vsakega začetnika bi bilo zelo koristno, da bi našel v knjigi tudi osnove čebelarstva ekonomike. Spoznal naj bi se z osnovnimi stroški za panje, vrednostjo čebelje družine, ceno čebelnjaka, potrebnim osnovnim orodjem in inventarjem. Čebelarje tudi zanima poraba časa za oskrbo čebel, poraba sladkorja in končno, kakšen poprečen pridelek lahko pričakuje v slovenskem poprečju in kakšen, če se uvrsti med redne prevoznike.

V tako zbrani čebelarški enciklopediji bi moral dobiti mesto tudi čebelar. O čebelarju amaterju ali čebelarju, ki mu je čebelarstvo dopolnilna dejavnost, bi kazalo napisati tudi nekaj vrstic. Čebelar namreč z vsem svojim znanjem in izkušnjami zelo veliko vpliva na razvoj in ekonomičnost čebelarstva. Poleg tega bi morali v to knjigo vnesti tudi osnove čebelarstva morale. Ta je mnogokrat važnejša od vseh zakonov in pravilnikov, ki urejajo razmere v čebelarstvu in med čebelarji.

Ob koncu želim, da bi bila knjiga čvrsta opora mladim čebelarjem in da bi prispevala svoj delež k obstoju in napredku slovenskega čebelarstva.

ČEBELE IN ELEKTRONIKA

ANTON FABJAN

Čebelnjak sem postavil ob hiši za vasjo v upanju da si medved ne bo drznil priti vznemirjat čebele tako blizu vasi. Toda, ker je medved v kočevskih gozdovih kot del inventarja, je bilo to upanje napačno. Nekega dne sem prejel obvestilo, da se je ob čebelnjaku potikal medved, da pa čebelam za zdaj ni storil nič žalega. Ob tem sem se spomnil, da drugi obisk medveda morda ne bo tako miroljuben in da je potrebno takoj nekaj ukreniti. Razmišljal sem, za kakšne varstvene ukrepe naj se odločim. Iz pripovedovanj sem vedel, da razne ograje, okovje in bodice medveda ne zadržijo kaj prida. Odločil sem se, da bom čebele zavaroval z elektriko.

Izdelal sem dva električna pastirja, okrog čebelnjaka pa sem napeljal dvožično ograjo. Vsako od obeh žic je napajal njen pastir. To je bil varnostni ukrep za primer, če bi odpovedal eden od pastirjev. Ker so baterije za pastirje zelo drage, sem za napajanje pastirjev uporabil odslužen, a še primeren dober 12 V avtomobilski akumulator. Kmalu se je izkazalo, da sem ravnal prav. Nekega dne je medvedu resnično zadišal med. Prihlačal je do žice, a naprej ni šlo. Kar se je dogajalo ob žici, nisem videl; bili pa so tam sledovi. Žica je bila nepoškodovana, trava in zemlja pa sta bili na moč razkopani.

Bil sem zadovoljen, da se je srečanje tako končalo in nič več me ni skrbelo. Kmalu pa so se začele druge težave. Akumulator je bilo potrebno vsakih nekaj dni polniti, jaz pa sem bil od čebelnjaka oddaljen 20 km. V čebelnjak sem napeljal omrežno 220 V napetost in izdelal polnilec za akumulator. Ker se v čebelnjaku nisem nikoli dolgo zadrževal, sem imel s polnjenjem kljub temu težave. Polnilca

si namreč nisem upal pustiti priključenega brez nadzora, ker nisem nikoli zanesljivo vedel, kdaj se bom spet vrnil. Iz zadrege sem si pomagal tako, da sem se spet zatekel k elektriki. Tokrat sem izdelal napravo, ki mi je lahko vključevala in izključevala polnjenje akumulatorja, kakor sem nastavil časovne presledke. Ker sem razmišljal tudi o možnosti pridobivanja čebeljega strupa, sem omenjeni programator, če sem ga primerno programiral, lahko uporabljal tudi za draženje čebel pri poskusnem pridobivanju čebeljega strupa.

Tako se mi je polnilec avtomatično vključeval in pastirji so nemoteno napajali varnostno žico okrog čebelnjaka. V zvezi z varstvom pa sem razmišljal še nekoliko dalje. K že omenjenemu programatorju sem dodal še nekatere dodatke. Ko sem vse to povezal, sem dosegel še kar solidno zavarovanje pred medvedom. In kako vse skupaj deluje?

Če bi se medved skušal približati čebelam podnevi, bi naletel na ograjo iz bodeče žice, v kateri se vsako sekundo pojavljajo električni sunki, ki jih proizvajata dva pastirja. Ko pa se zmračí, posebna naprava poskrbi, da se vključi programator. Ta pa poskrbi, da se občasno polni akumulator in da se občasno prižgejo močne žarnice, ki osvetlijo okolico čebelnjaka. To se dogaja vso noč do zore. Tedaj se programator samodejno izključi in čebelnjak brani le še ograja, ki je pod napetostjo.

Ta sistem zavarovanja je doslej deloval že eno leto brez posebnih težav. Zaradi popolne avtomatike mi ni treba skrbeti za nič drugega kot za nivo kisline v celicah akumulatorja in za zamenjavo pregorelih žarnic. Tudi med-

ved se je doslej držal v spoštljivi razdalji in ni silil v čebele.

Trenutno pa razmišljam o konstrukciji enostavnejših in boljših pastirjev za varstvo pred medvedom. Na osnovi

prejšnjih izkušenj sem izdelal tudi majhno elektronsko napravo za pridobivanje čebeljega strupa. Napravo bo poganjala majhna 9 V baterija, vendar o tem kdaj pozneje.

Z MITRALJEZOM OB PANJU

Mlad čebelar sem, saj so minila šele štiri leta, odkar sem začel skromno čebelariti. Takrat sem kupil samo dva nova panja, vrste AŽ, s po desetimi sati. Ker je bila za moje razmere večja investicija neizvedljiva, mi je prijatelj posodil nakladni panj z istimi merami, kot ga ima AŽ. Po tem vzorcu sem izdelal deset nakladnih panjev. Poleg teh sem sam naredil tudi pet prašilčkov.

Prvo družino sem s pomočjo starejšega čebelarja preselil v panj iz kostanjeve votline. Skrbno sem jo opazoval ter dohranjeval s sladkorno raztopino. Družina se je lepo razvijala, vendar sem hotel dobiti še nekaj rojev. Povprašal sem pri znancih čebelarjih, toda tisto leto so čebele zelo malo rojile. Tako sem dobil samo dva roja.

Leta 1980 sem našel v starem panju še eno družino in tudi to preselil v svoj panj. Tega leta sem se včlanil v čebelarsko društvo Koper ter naročil revijo Slovenski čebelar, v kateri najdem veliko uporabnih prispevkov izkušenih čebelarjev. Odkar sem član tega društva, vsako pomlad pošiljam mrtvice in drobir v pregled.

Trenutno imam sedem družin. Kot začetnik sem s pridelkom kar zadovoljen, saj mi je vsaka družina dala po dvasjet kilogramov medu.

Ko sem spomladi 1981 vtiral satnice v satnike, je bil pri meni tast Ernest Krt iz Sečovelj, ki mi je povedal naslednjo zgodbo iz vojne:

»V partizane sem odšel kot sedemnajstleten fant 9. 9. 1943 in bil vključen v trinajsto Goransko divizijo. Ve-

čino časa smo se zadrževali v Gorskem kotarju. Časi so bili hudi, predvsem nam je primanjkovalo obleke in seveda hrane. Kdor je bil borec te divizije, se bo spomnil, v kakšnih razmerah smo se borili, saj smo ostali brez hrane tudi po teden dni.

Neke noči, aprila 1944, smo napadali ustaško vas blizu Ogulina. Bil sem mitraljezec. Med napadom sem opazil majhno stajo. Medtem ko je pomočnik stražil, sem zavil vanjo, seveda v pričakovanju, da bom našel kaj hrane. Mislil sem, da bom staknil vsaj kakšen krompirček. Prižgal sem vžigalico in opazil »kašete«. (Po opisu sklepam, da je šlo za nakladalne panje — op. pisca). Z bajonetom sem odprl pokrov, vzal sat ven ter kar z roko pometal čebele stran. Satje in med, kar vse skupaj sem jedel kot polento. Pri tem sta me pičili samo dve čebeli, ena pod pazduho, ena pa v ustnico. Najedel sem se, napolnil porcijo ter jo odnesel pomočniku. Zanimivo je, da nisva imela nikakršnih težav s prebavo, celo želodec naju ni bolel. Med me je okrepil, tako da sem brez hrane vzdržal še nekaj dni.«

Zanimalo me je, če je panj zaprl, pa je odvrnil, da za to ni bilo več časa, ker je napad še potekal. »Naredil si torej kot medved, med si pojedel, panj pa pustil odprt,« sem komentiral. Hotel sem izvedeti še, če je bila v satovju žica, vendar je rekel, da je ni videl, pod zobmi je pa tudi ni čutil.

S čebelami pa moj tast še danes ni prijatelj. Meni namreč, da živalim, ki jih ne moreš zvezati, ni dobro hoditi blizu. Radoslav Konstantin

INKARNATKE JE VEDNO MANJ

FRANCE VARDJAN

Inkarnatka je bila svoj čas zelo priljubljena za zeleno gnojenje in za krmo. Za inkarnatko je sledila rana koruza, zelje, krompir, sajena pesa, v vrtnarstvu rdeča pesa, korenje, por in zelena. Ker sodi kot detelja k zračnim, dušik izkoriščajočim metuljnicam, zapušča z dušikom zelo bogato zemljo. Za inkarnatko so nenavadno dobro uspevale sorte rane koruze (cinkvatin). Sodobne hibridne koruze, ki jih moramo saditi zgodaj, so krive, da kmetje inkarnatko zanemarjajo; vedno bolj jo opuščajo. Za čebelarja je to zelo velika škoda, kajti inkarnatka je bila zelo medovita in je izpolnila vrzel med pašo na sadnem drevju in med lucerno in črno deteljo.

Razvojna doba inkarnatke je zelo kratka. Sejemo jo v avgustu. Dobro prezimi in v maju že cvete. Ko začne odcvetati, jo podorjemo za zeleno gnojenje. Za podorom pa sledijo zgoraj naštetе kmetijske rastline. Torej je inkarnatka večkrat koristna, ker da dober prirast v dobi, ko zelene krme primanjkuje, ker izboljša strukturo tal, ker poveča količino dušika v tleh in daje bogato čebeljo pašo.

Zanimivo je, da niso vse čebele sposobne izkoristiti med detelj, ker je nektar globoko v cvetu. Izjema je naša kranjska čebela, ki je prilagojena na deteljno čebeljo pašo. Detelja se je samoniklo prilagodila sesalnemu organu kranjske čebele in nastal je znan rod »kranjska črna detelja«, ki je imela do nedavnega dober sloves pri pridelovalcih v vsej Evropi. Naše semenarne so jo s pridom izvažale in njeno seme še vedno išče tuji trg.

Med inkarnatke je svetel. Sadnega in grozdnega sladkorja je približno enako (41 do 49 %), sadnega sladkorja je malo (6,9 do 8,1), ravno tako pesnega (0,1 do 0,7 %). Okus je zelo zmeren, brez kake značilne arome. Pelod je biološko zelo učinkovit, saj je nenavadno bogat z dušikovimi spojinami (5,0 do 5,35 %).

Količina nektarja (sladkorja) je odvisna tudi od sort. Tetraploidne inkarnatke in druge detelje dajo 2- do 3-krat več sladkorja kot diploidne. Vrednost paše je lahko genetsko pogojena, torej ni cilj žlahniteljev doseči le veliko krme, ampak tudi več sladkorja na hektar.

OBVESTILO

ČD Ljubljana obvešča svoje člane in ostale udeležence minulih predavanj, da bo nadaljevalni praktični del potekal po naslednjem razporedu:

1. Vzreja in preleganje matic — v soboto, 15. maja 1982 v Vzrejnem centru Ljubljana, pri živalskem vrtu ob Večni poti. Nazorni prikaz bo izvajal tov. D. Švara. Praktični prikaz bo ob vsakem vremenu.

2. Prognoza gozdnega medenja — v soboto, 5. junija 1982 v Kočevskih gozdovih. Nazorni prikaz bo izvajal tov. I. Grajš. Zaradi zahtevnosti prognoziranja — pot po gozdovih je predvidena na razdalji ca. 40 km, zato bodo poslani iz ČDL le trije čebelarji.

Za ČD Ljubljana — vodja za vzgojo in izobraževanje

inž. Boštjan Roblek

ČEBELARSKA RAZSTAVA V SEMIČU

Mnogim čebelarjem, vinogradnikom in drugim obiskovalcem vinske razstave v Semiču je še danes v dobrem spominu 25. in 26. april lanskega leta, ko smo čebelarji čebelarskega društva Semič predstavili širši javnosti dejavnost društva, zgodovinski razvoj čebelarstva in nasploh približali občanom čebele in čebelje pridelke.

Razstavo nam je uspelo organizirati ob vsesplošnem razumevanju članov društva, posameznikov, ki so rade volje odstopili svoje eksponate, in ob pokroviteljstvu delovne organizacije Medeks, ki je vsestransko podprla našo dejavnost.

Društvo v Semiču je pravzaprav mlado, saj bomo letos praznovali šele petletnico svojega obstoja in organiziranega dela. Zato smo toliko bolj veseli našega uspeha, ki smo ga dosegli s čebelarsko razstavo.

Do ideje, da bi lahko svojo dejavnost pokazali tudi javnosti, smo prišli na IO društva. Ko smo organizatorjem »Vinske razstave« nakazali svoj predlog, so ga sprejeli z odprtimi rokami in dobili smo zeleno luč za svojo nadaljnjo akcijo.

Ni bilo lahko, kajti zavedali smo se odgovornosti, ki je stala pred nami. Poti nazaj ni bilo. S trdno voljo in z željo, da nam mora uspeti, smo se prišli dela. Sešlo se je celotno društvo. Vsak član je dobil nalogo, ki jo je moral izpolniti. Seveda je slonelo največje breme na pripravljalnem odboru in izvršnem odboru društva, zakaj spregledati nismo smeli nobene podrobnosti.

Razstava je potekala po določenem programu v okviru prireditve vinske razstave. Na prireditveni prostor so opozarjali velik napis, svojevrstni pa-

nji in čebelarska točilnica, ki so uspešno privabljali obiskovalce. Razstavo je kazalo obiskati.

Vsakemu obiskovalcu smo ob ogledu podarili značko čebelarskega društva Semič. V razstavnem prostoru so bili vsakomur na voljo člani društva, ki so strokovno razlagali posamezne eksponate in povedali še kaj več o čebelarstvu.

Takoj na začetku je razstavljala DO »Medex« svoje izdelke in literaturo, ki jo lahko ponudi čebelarjem in drugim interesentom. Sledila je zgodovina čebelarstva skozi stoletja s svojo literaturo in podobami največjih mož iz čebelarske stroke. Marsikoga so očarale panjske končnice znanega čebelarja Lojzeta Kastelica.

Na razstavnem prostoru so prikazovali diapozitive o čebeljih boleznih in škodljivcih. Poleg vsega omenjenega ni manjkalo najrazličnejših vrst panjev, čebelarskega orodja, čebeljih pridelkov, raznihotic in podatkov, ki so ponazarjali bistvene elemente s čebelarskega področja. Panoji s slikami so na svojevrsten način demonstrirali vsakodnevne prizore iz čebelarskega sveta. Lahko rečemo, da je razstaveni prostor prikazoval v besedi in sliki vse, kar naj bi vedel vsak deloven človek, da bi lažje vrednotil pomen čebelarstva tako v naravi kot v širši družbeni skupnosti.

Da bi dali razstavi in dogajanjem v zvezi z njo pravi praznični pomen, smo najzaslužnejšim čebelarjem, ki so v preteklih letih veliko prispevali za napredek čebelarstva na območju Semiča in Bele krajine, podelili posebno priznanja za dolgoletno delo. Obiskovalci, ki so bili na slavnostni seji in podelitvi priznanj, so lahko za sklep

poslušali predavanje o pomembnosti čebelarstva in si ogledali film o var-roozi.

Obisk naše razstave je bil izredno dober, saj smo zabeležili več kot 2500 obiskovalcev. Posebej smo bili veseli organiziranega obiska učencev COŠ Semič, čebelarjev čebelarskega društva iz Šentruperta ter Krke iz Novega mesta, vidnih predstavnikov DO »Medexa« in ZČDS ter skupščine občine Črnomelj. Prav je, da omenimo tudi čebelarsko točilnico. Ponujala je slastno domače pecivo, ki so ga pripravile gospodinje, ter razne medene pijače, izdelane po receptih čebelarjev našega društva.

Čebelarska razstava je prikazala

veliko zanimivega za vsakogar. Delali in pripravljali smo jo z željo, da bi prikazali obiskovalcem vsaj del čebelarjevega vsakdanjika in vsaj tisto, kar je bilo mnogim neznano. Prepričani smo, da nam je z našo zamisljivo uspelo, kajti obisk na razstavi je potrdil veliko zanimanje javnosti za čebelarstvo in čebelarsko dejavnost.

Ob tej priliki bi se radi ponovno zahvalili vsem organizacijam, društvom in posameznikom, ki so nam pri organizaciji razstave pomagali z denarjem, nam posodili dragocene eksponate in z osebnim delom prispevali k realizaciji in izpeljavi te čebelarske prireditve.

Jože Kočevar

Republiška veterinarska uprava sporoča o stanju čebeljih kužnih boleznih za čas od 1. 4. do 15. 4. 1982

VARROOZA

V občini Ajdovščina v 5 čebelnjakih, Brežice v 1, Celje v 6, Cerknica v 1, Črnomelj v 3, Domžale v 6, G. Radgona v 6, Grosuplje v 6, Jesenice v 1, Kočevje v 5, Koper v 3, Kranj v 7, Lj. Bežigrad v 2, Lj. Moste v 4, Lj. Šiška v 9, Lj. Vič v 9, Logatec v 1, Maribor v 31, Metlika v 2, M. Sobota v 24, N. Gorica v 31, N. mesto v 4, Ptuj v 2, Radovljica v 9, Ravne v 3, Sevnica v 2, Sežana v 4, Škofja Loka v 4, Šentjur v 1, Tolmin v 13, Trebnje v 3, Titovo Velenje v 3, Žalec v 1 čebelnjaku.

Skupaj v 212 čebelnjakih

PRŠIČAVOST

V občini Celje v 1 čebelnjaku, Cerknica v 1, Domžale v 1, Il. Bistrica v 1, Lj. Moste v 2, Lj. Šiška v 1, Lj. Vič v 1, N. Gorica v 2, Postojna v 1, Sežana v 6, Sl. Gradec v 1, Šk. Loka v 1 čebelnjaku.

Skupaj v 19 čebelnjakih

HUDA GNILOBA ČEBELJE ZALEGE

V občini Brežice v 1 čebelnjaku, Celje v 1, Dravograd v 1, Idrija v 3, Litija v 2, Maribor v 10, Postojna v 5, Ptuj v 2, Sl. Bistrica v 3, Trebnje v 1, Zagorje v 1 čebelnjaku.

Skupaj v 30 čebelnjakih

MENTORJI ČEBELARSKIH KROŽKOV GOVORIJO O USPOSABLJANJU MLADINE ZA ČEBELARJENJE

MARTIN MENCEJ

Pred mladimi čebelarji je V. republiško srečanje in tekmovanje, ki bo letos v Novem mestu pod pokroviteljstvom tovarne zdravil Krka. Zato naj danes prisluhnemo mentorjem čebelarških krožkov, kaj so povedali na območnih posvetovanjih, ki so bila v letošnjih prvih mesecih v zvezi z njihovim delom, težavami, uspehi in neuspehi ter kako so izmenjavali dosežanje izkušnje. Na ta posvetovanja so bili vabljeni poleg mentorjev tudi predstavniki šol, skupnosti za pospeševanje kmetijstva, predstavniki SZDL, mladinske organizacije, ki so se tu bolj in drugje zopet manj zadovoljivo udeležili in aktivno sodelovali v razgovorih.

Poglejmo nekaj bistvenih obravnavanih vprašanj in dogovorov.

Če so bile v prvih letih ustanavljanja krožkov pred dobrimi desetimi leti težave z učnovzgojnimi kolektivi na šolah, ker v dostih primerih ti niso kazali ustreznega razumevanja za tovrstno interesno dejavnost šolske mladine zunaj rednega učnovzgojnega dela in so sprejeli pobudo od strani čebelarških društev kot nekako vsiljevanje, pa je stanje danes bistveno drugačno. Le redke so šolske uprave, katerim morajo čebelarji dokazovati pomen seznanjanja mladine s čebeljim življenjem, njihovim pomenom za kmetijstvo, prehrano, zdravstvo itn. Čuti pa se še vedno rahlo zapostavljanje tovrstne svobodne dejavnosti v primerjavi s športnimi, tehničnimi in podobnimi interesnimi dejavnostmi. Predvsem bi bilo pri tem želeli več sodelovanja biologov na šoli kot po-

moč mentorjem, ker je prav njihov predmet povezan s to dejavnostjo.

Večkrat ovirajo nemoteno delo težave prostorske narave, ker so šolski prostori zasedeni z rednim šolskim delom. Iz podobnih razlogov so učenci časovno utesnjeni, ker so preokupirani z rednim šolskim delom in s tem prikrajšani za svobodne dejavnosti; to se še posebno občuti pri učencih, ki so oddaljeni od šole.

S tem, da je ZČD Slovenije oziroma njena komisija izdelala podrobni učni načrt za delo v krožkih, izdala Priročnik za čebelarje začetnike, poskrbela za dobre diapozitive in pošilja krožkom za polovično ceno svoje strokovno mesečno glasilo, je v precejšnji meri rešeno vprašanje nujno potrebnih učnih sredstev za teoretični del usposabljanja. Potreben je le še ustrezen film in stalne stenske slike oziroma risbe, pa bo to vprašanje zadovoljivo rešeno.

Težavnejše pa je vprašanje praktičnega usposabljanja. To je možno v čebelnjaku oziroma na stojišču. Čebelnjaki pa so pri šolah zelo redki, čeprav se stanje tudi v tem pogledu izboljšuje. V novejšem času je namreč postavljenih nekaj novih čebelnjakov oziroma paviljončkov pri šolah in še več jih je v gradnji. Zato si mentorji pomagajo na ta način, da imajo praktično usposabljanje v svojem čebelnjaku oziroma na stojišču ali pa v najbližjem pri šoli. So pa bila na posvetovanju prav glede tega različna mnenja. Medtem ko nekateri menijo, da je za praktično čebelarjenje nujno potreben čebelnjak oziroma paviljon-

ček pri šoli, če hočemo doseči, da bo aktivnost krožkarjev nenehno navzoča in se bo usposabljanje iz dneva v dan večalo, pa so proti temu tudi pomisleki in ugovori. Najprej se pojavlja vprašanje čebeljih pikov, ker je bil primer, da je učenca nekrožkarja pichila čebela. Bil pa je po vsej verjetnosti alergičen na čebelji strup in so bile zavoljo tega precejšnje težave z otrokom in njegovimi starši. Na drugi strani se pa pojavljajo nevšečnosti predvsem pri mestnih in predmestnih šolah, ko starejši učenci nekrožkarji zapirajo panjska žrela ali na kakšen drug način kažejo svojo nevzgojenost in huliganijo pri čebelnjaku. Zato je prevladalo mnenje, da naj bi vsak krožek imel paviljonček s čebelami, stal pa naj bi nekoliko oddaljen od šolske zgradbe, da ne bi prišlo do nevšečnosti z nepoklicanimi.

Skupinsko delo na šoli je težko že za izurjenega in izkušenega pedagoga, dvakrat težko pa za mentorja, ki nima ne tovrstne izobrazbe in ne izkušenj. Zato priporočamo ločeno delo po skupinah, nižja posebej in zopet višja posebej, kjer je to le mogoče, da bo uspeh učinkovitejši.

Ker je delo mentorjev v različnih krožkih na šoli v glavnem honorirano, bi bilo treba rešiti ustrezno nagrajevanje tudi za delo mentorjev v čebelarških krožkih, ki je v veliki večini do sedaj ljubiteljsko; kjer pa je nagrajevano, je zelo različno. Nekatere mentorje honorira šola, drugod imajo občinske čebelarске zveze sporazum s kmetijsko zemljiško skupnostjo in dobivajo mentorji prek občinske zveze plačilo za svoje delo, tretjim dajejo denarne nagrade kmetijske zadruge itn. Ker pa sodijo svobodne interesne dejavnosti učencev v okvir šolskega izobraževanja, je v prvi vrsti poklicana šola, da zagotovi potrebna sredstva tudi za honoriranje mentorjev čebelarških krožkov in to na na-

čin, kot je že urejeno v nekaterih primerih. Mentor predloži šolski upravi učni program in na podlagi tega sklenejo pogodbo, v katero so vključene obveznosti in višina honorarja.

Res je bil od vsega začetka osnovni namen dela v čebelarških krožkih, da se čim več mladine seznaní z zapletenim življenjem v čebelji družini, njihovim organiziranim združnim življenjem in čebeljimi pridelki, nič manj važen pa ni namen, da se del krožkarjev usposobi in spodbudi za samostojno čebelarjenje po končanem usposabljanju oziroma šolanju. Tu pa se že takoj na začetku zatakne, in sicer pri prvih investicijah za nabavo čebelarške opreme in čebel. V največ primerih so do sedaj priskočili na pomoč posamezni čebelarji in čebelarška društva. Ker pa je razvoj čebelarstva vprašanje širšega družbenega pomena ali naj bi bilo, vprašanje čebelarškega podmladka pa predvsem skrb tistih družbenih dejavnikov, ki imajo od čebelarstva največ koristi, kot npr. sveti za pospeševanje kmetijstva, sadjarstva, predelovalci čebeljih pridelkov pa najsibo v prehrani ali zdravstvu, bi prav ti morali omogočiti mlademu začetniku samostojno čebelarjenje, če že ne s potrebnim inventarjem, pa vsaj s posojili in regresom. Veliko število usposobljenih bivših krožkarjev čaka na to pomoč. Ali naj ostanemo gluhi in razočaramo mladino?!

Na vseh teh posvetovanjih so se mentorji strinjali, da pomenijo dosežanja vsakoletna srečanja in tekmovanja mladih čebelarjev-krožkarjev razveseljive spodbude za organiziranje novih krožkov in za še uspešnejše delo med letom tako glede teoretičnega kot praktičnega usposabljanja. Zato je treba srečanja in tekmovanja nadaljevati. Tudi način tekmovanja ustreza svojemu namenu in prav tako nagrajevanje za najboljše dosežke. Spremeniti je treba le samo

tekmovanje, ker če bi se ena in ista vprašanja ponavljala, je nevarnost, da si vprašanja zapomnijo in prenesajo na prihodnjo ekipo ali si na kak način preskrbijo vprašalne pole in se odgovore mehanično naučijo. Spremenjeni način tekmovanja naj bi uvedli že na letošnjem tekmovanju.

Tako je prvi poskus območnih posvetovanj dosegel uspeh in dal ne le pregled dosedanjih izkušenj, ampak so nasveti in predlogi pripomogli k še bolj poglobljenemu delu v krožkih, kakor tudi delu v komisiji za čebelarški podmladek pri ZČD Slovenije.

V ČEBELARSKEM KROŽKU

Na naši šoli deluje več krožkov, med njimi tudi čebelarški. Okrog petnajst se nas redno enkrat tedensko zbere pri čebelnjaku s šestimi panji.

Zdaj smo hranili čebele s sladkorno raztopino. Pri zadnji uri smo pazili panje, da bi čez zimo čebelam ne bilo premrzlo. Večkrat nas obiščejo starejši čebelarji, ki nam pomagajo in svetujejo. Ko dežuje, gledamo diapozitive in se učimo o biologiji čebel. Nekajkrat smo tudi utirali satnice v satnike. Pripravljamo

se tudi za tekmovanje mladih čebelarjev Slovenije. Enkrat smo se ga že udeležili. Organizirali bomo tudi šolsko tekmovanje in najboljše poslali na naslednja tekmovanja.

Čebelarjenje je koristno, moraš pa zares ljubiti čebelo in ceniti njeno delo. Želim, da bi krožek uspešno deloval še vrsto let.

Franci Batagelj
Čebelarški krožek
Osnovna šola Dobravlje

KAKO SEM ZAČEL ČEBELARITI

Obiskujem 6. razred osnovne šole Dobravlje. V začetku šolskega leta so začeli delovati razni krožki. Veliko sem razmišljala, za katerega bi se odločila. Počasi me je začel mikati čebelarški krožek. Mojo misel je podprla tudi mama in odločila sem se zanj. Krožek so obiskovali le fantje in prav debelo so pogledali, ko sem se jim pridružila. Kmalu se je opogumilo še nekaj deklet, tako da naš je zdaj kar lepa družba.

Delo v čebelarškem krožku je zelo zanimivo. Marsikaj smo že izvedeli o marljivih čebelah in njihovem življenju.

Veliko delamo v čebelnjaku. Že pred prvim mrazom smo panje založili s papirjem in stiroporom. Kadar dežuje, ostanemo v razredu, kjer gledamo diapozitive o življenju čebel in delu v čebelnjaku.

Kljub temu, da sem v začetku omahovala, bom tudi drugo leto obiskovala krožek, pa čeprav me bo kakšna drzna čebelica počastila s pikom.

Beti Černigoj, 6a razred
Osnovna šola Dobravlje

ČEBELARJI POZOR!

Nudim vam naj sodobnejšo tehnologijo za pridobivanje cvetnega prahu, osmukalnike vseh vrst in za vse tipe panjev. S cvetnim prahom spomladi in jeseni najhitreje razvijemo čebelje družine do zaželenih moči, česar ne dosežemo z nobenim drugim nadomestkom.

Oto Primožič, Prebold 39, p. Prebold

MARTIN KREŽE



Kot v mnogih, se tudi v našem društvu srečujemo sleherni leto z izgubo naprednih čebelarjev in stebrov društvene dejavnosti. Eden izmed teh mož je bil tudi Martin Kreže, ki mu je smrt v 77. letu starosti prekinila trpljenje po dolgi invalidnosti in hu-

di boleznii. V spremstvu številnih lovcev, čebelarjev in sovaščanov smo ga v marcu mesecu leta 1980 pokopali na dol-skem pokopališču. Njegova čebelarstva pot je bila dolga in plodna, kajti že pred vojno je bil znan čebelar. Bil je verjetno prvi čebelar v revirjih, ki se je resno in strokovno lotil odbire in vzreje čistih kranjskih čebel. S pokojnim Metodom Jenkom sta že tedaj posvečala veliko pozornosti medovitim rastlinam in jih tudi sadila in sejala na neobdelanih zemljiščih. To njegovo vnemo je prekinila vojna vihra, saj se je kot zaveden Slovenec ves posvetil osvobodilnemu gibanju.

Po končani vojni se je še z večjo zagnanostjo lotil čebelarstva ter bil vedno in povsod pripravljen delati, svetovati in organizirati. Bil je med pobudniki za ustanovitev društva, nato pa več let član upravnega odbora. Čeprav precej oddaljen, se je redno udeleževal sej, na katerih nam je s svojo preudarno besedo koristno svetoval. Na njegovo pobudo smo pred leti organizirali plemenilno postajo, ki pa smo jo kmalu opustili.

Začetniki so se radi zatekali k njemu, da bi spoznali čebelarstvo abecedo, kajti tedaj v naši dolini ni znal nihče razlagati življenja in dela s čebelami tako preprosto, lepo in potrpežljivo kot on. Pri gradnji našega prvega Doma čebelarjev je bil kljub invalidnosti s svojimi sinovi redno na delovnem mestu in je tako veliko pripomogel, da smo objekt dogradili. Ze zelo bolnega smo obiskali ter mu v pogovoru povedali, da si gradimo nove, lepše društvene prostore. Solz-nih oči nam je dejal: »Zelo rad bi z vami sodeloval, žal tega več ne zmorem; upam pa, da boste zmogli«. Bil je vsestransko razgledan in deloven član. Pri vsem, kar se je v društvu dogajalo, je

bil pripravljen sodelovati, kajti med čebelarji je za hip pozabil na svojo invalidnost. In če govorimo o čebelarju idealistu, je bil zagotovo to naš Tinče. Nič koliko ur je presedel pri svojem lepo urejenem čebelnjaku. Prav gotovo so mu čebele pomenile mnogo več kot vsak finančni rezultat. Zveza čebelarjev Slovenije ga je odlikovala z odličjem Antona Janše II. stopnje. O njem bi lahko še mnogo zapisali ali povedali, vendar nas ob tej hudi izgubi tolaži upanje, da bo sin Srečko nadaljeval čebelarstvo pot z enako vnemo kot njegov oče.

Ob odprtem grobu je spregovoril tov. Franc Benetek ter se od njega poslovil z besedami:

Dragi Tinče, hvala ti za ves trud, ki si ga vložil v čebele in našo organizacijo, počivaj spokojno v zemlji, ki si zanjo poleg knapovščine vložil toliko dela in ljubezni.

Bil kmet si, lovec, čebelar, zlato črno v jami kopal, partizanom v mlino moko mlel, kjer zadel te je sovražen strel. Počivaj v miru naš dragi Martin naj ne usahne, nate spomin.

C. D. Hrastnik

VINKO LAPORNIK



Star komaj petdeset let, je 6. maja 1981 omanhil v prezgodnji grob naš član Vinko Lapornik iz Sedraža nad Laškim.

Nepričakovana novica, da med nami ni več ljubitelja in skrbnega varuha svojih čebelic, dobrega gospodarja in družinskega očeta, nas je vse, ki smo ga poznali, močno pretresla. Zaposlen je bil kot mizar v Tovarni TIM Laško. Doma je imel lepo urejeno delavnico, ki mu je bila najljubši kotiček. Poleg drugega je delal tudi panje in pripomogel marsikateremu mlajšemu čebelarju, da si je ustvaril čebelarstvo. Čebelarstvu krožku pri osnovni šoli Sedraž je vedno rad pomagal. Zlasti mlajši čebelarji ga bodo zelo pogrešali. Na svojem vrtu je imel vzorno urejen čebelnjak, ki je bil okras njegove domačije. Tudi svoje otroke je naučil če-

belariti. Oba sinova, Vinko in Bojan, sta marljiva člana čebelarkega krožka v Sedražu in bosta skrbela za to, da bodo čebele še naprej obletavale njegovo domačijo.

Čeprav je bila njegova življenjska pot kratka, si je pridobil mnogo prijateljev, kar je pričal njegov prerani grob, ki je bil zasut s cvetjem in vencii. Ob njegovem odprtem grobu se je od njega v imenu čebelarkega društva Laško poslovil tov. Stanko Ropret, se zahvalil za njegov trud in prizadevanje za čebelarstvo, njegovi družini pa izrekel sožalje. Ohranili ga bomo v lepem spominu.

Čebelarsko društvo Laško

RADO CEDILNIK



Na zadnji dan lanskega leta je na šmarskem pokopališču donela pesem zbora. Toda tokrat nekoliko drugače. Manjkal je glas, ki je za vedno utihnil, glas tovariša Rada Cedilnika, člana ČD Tacen, ki so ga njegovi prijatelji pravkar položili k zadnjemu

počitku.

Veliko je izgubilo KUD Tacen z odhodom svojega nadvse marljivega člana, dobrega pevca in organizatorja. Zelo ga bomo pogrešali člani ČD Tacen, ki smo se le nekaj tednov pred tem zbrali na letni konferenci, na kateri smo tovariša Rada odlikovali z redom III. stopnje Antona Janše. Odlikovali smo ga v zahvalo za nadvse zagnano delo v društvu v zadnjih letih in v upanju, da bo ta pomoč društvu ostala tudi v prihodnje. Žal njegovega prispevka ne bo več, ostala ho le praznina, ki jo bomo težko zapolnili.

Tovariš Cedilnik je pričel čebelariti pred petnajstimi leti, in to predvsem zaradi velike ljubezni do narave, s katero je našel tesen stik prav pri čebelah. Opravljal je 16 vzorno urejenih AŽ panjev v čebelnjaku, ki si ga je kot tesarski mojster izdelal sam. Že takoj ob pričetku čebelarjenja se je včlanil v tacensko društvo in bil eden najbolj aktivnih članov. Od leta 1974 do 1980 je bil tajnik društva, vse do smrti pa član I. O.

Čebele ne bodo ostale zapuščene in zanje bo odslej skrbel sin Andrej.

Slava njegovemu spominu!

ČD Tacen

FRANC BASTL



Našega dragega tovariša Franceta Bastla ni več med nami. Zapustil je svojo ljubljeno ženo, svoje čebelice in nas.

Rodil se je 7. 11. 1901 v romantičnem kraju nad Delcami. Čebelariti je začel leta 1938. Njegovo življenje ni bilo lahko, saj je bil gozdni

delavec in tesar, toda navzlic težkemu delu je zmeraj našel čas, da je svoje čebele lepo oskrboval.

Čebelarji smo občutili, kako je bil z njimi srečen. Imel je dobro ženo, ki mu je bila zvesta pomočnica pri čebelah in na skromni domačiji, kjer je imel čebelnjak s 16 AŽ panji.

Dragi France! Ohranili te bomo v najlepšem spominu. Naj ti bo lahka slovenska zemlja!

Ženi in sorodnikom dragega pokojnika izrekamo v imenu čebelarke družine iskreno sožalje.

ČD Gornji grad
Anton Krefel

JAKOB SOK



Ob obletnici njegove smrti se ga vsi čebelarji ČD Dornava spominjamo ter mu izrekamo iskreno hvalo za njegova prizadevanja in spoštovanje njegovemu spominu.

Rodil se je 4. 7. 1908 v Dornavi kot sin čebelarja Jožefa. Tako se je

že v nežnih otroških letih seznanil s čebelami in jih vzljubil. Bile so mu v veselje in ponos, ko jih je po očetovi smrti prevzel, jih z ljubeznijo gojil in čuval. Imel je 15 dunajčanov.

Bil je ustanovni član naše družine in zvest naročnik Slovenskega čebelarja.

Ko se je njegovo življenje začelo bližati zatonu in ga je bolezen onesposobila za druga dela, je vse dneve predsedel pri čebelnjaku ter opazoval svoje ljubljene, dokler ni za vedno zatisnil svojih trudnih oči dne 13. 1. 1981. Zdaj nadaljuje njegovo delo njegov zet in čebelarji z AŽ panji.

ČD Dornava



Pri firmi «APICOLTURA» F.LLI COMARO,
UDINE, lahko končno dobite kvaliteten čebelarski pribor »LEGA«



Via Celio Nanino, 31
33010 Reana del Rojale
Udine/Italia - Tel 0432/857039

- kadilnik iz nerjavečega jekla
- zaščitna pokrivala: kvadratna, okrogla, z jopičem in pajčolan iz tkanine
- stojala za odkrivanje medenih satov, vrtljiva in funkcionalna
- točila — na ročni pogon in z motorjem, tangencialna in radialna, z avtomatsko hidravlično sklopko ali menjalnikom brzine
- posode za dozorevanje medu iz nerjavečega jekla od 50 do 500 kg
- tekoča hrana (»Nektarine«)
- pogače (»Candimile«)
- nadomestek cvetnega prahu (»Pollinape«)
- pitalniki, preše, kozarci in sto drugih predmetov za velike in male čebelarje

Najpopolnejša in najbolj urejena trgovina za vaše potrebe. Sporočite nam vaš naslov in poslali vam bomo katalog v barvah in cenik.

Firma «BRATJE COMARO»

E. M. FUCHS

SPECIALNA TRGOVINA ZA SODOBNO
ČEBELARSTVO Telefon (04222) 42286

A - 9061 CELOVEC - Wölfnitz - Felsenschmied-
gasse 19

éts **Thomas** fils
ÖSTERREICH-REPRÄSENTANZ
B.P. n° 2 - 45450 FAY-AUX-LOGES

Telefon iz Jugoslavije:
9943-4222-42286

TOČILA ZA MED: Vsa točila so narejena iz nerjavečega jekla.

A. Na ročni pogon: Tangencialna ali radialna točila, deljen pokrov, tri noge.

premer 530 mm na 3 sate tangen., 3.280.— Sch
premer 650 mm na 4 sate tangen., 3.420.— Sch
premer 550 mm na 4 sate tangen., 3.350.— Sch

B. Na električni pogon: Tangencialna ali radialna točila elektromotor 70 W, ena brzina, pogon levo in desno, na treh nogah.

premer 550 mm na 4 sate tangencialno ali 6.580.— Sch
premer 550 mm na 12 satov radialno
premer 650 mm na 4 sate tangencialno ali
premer 650 mm na 12 satov radialno 7.390.— Sch

Točilo z elektromotorjem 140 W, deljen pokrov, podnožje ojačano.

premer 800 mm na 24 satov radialno 15.480.— Sch
premer 800 mm na 6 satov z obračalom 24.200.— Sch

ELEKTRIČNI NOŽI:

s termostatom (2 leti garancije) 860.— Sch
brez termostata 540.— Sch

POSODE ZA ODKRIVANJE SATJA: Iz plastike s kovinskim stojalom, stojalo za odlaganje satov iz nerjaveče pločevine.

KADILNIKI:

SMOKER z mrežo — premer 10 cm 190.— Sch
SMOKER iz nerjaveče pločevine — premer 10 cm 210.— Sch
SMOKER iz nerjaveče pločevine — premer 8 cm 190.— Sch
VULKAN na pero 280.— Sch
VULKAN z električnim motorjem 310.— Sch

SODI ZA MED: Iz nerjaveče pločevine — od 50 do 500 kilogramov.

Kupljene predmete lahko pošljemo tudi po pošti ali z vlakom na vaš naslov, v tem primeru priložimo račun. Pri osebni dvigu vam damo 5 % popust. Prosimo vas, da se predhodno informirate ali imamo zaželeni predmet na zalogi.

E. M. FUCHS

OGLASI

Kupim 10 rabljenih AŽ panjev
Franc Cerar, Ponoviška 9, 61270 Litija

PRODAM 15 naseljenih AŽ panjev ali samo čebele s satjem
Jože Felicijan, Veliki Podlog 37, Leskovec pri Krškem

PRODAMO večje število hramčkov in plemenilčkov sistema »Zander«, vse
v dobrem stanju. Ogled: Ciril Jalen, Rodine 18, 64274 Žirovnica.
ZČDS, Cankarjeva 3, 61000 Ljubljana

KUPIM rabljeno točilo in kombiniran mizarski stroj, po možnosti z rez-
karjem.

Stefan Pozderek, Melinci 3, 69231 Beltinci

PRODAM 2 AŽ panja z družinama. Čebele so zdrave.
Gregor Drolc, Rezijanska 16, Ljubljana, telefon 263 870

PRODAM več rojev meseca maja in junija.
Janez Čuden, Prečna 3, 64264 Bohinjska Bistrica

PRODAM 16 novih naseljenih AŽ panjev na 10 satov in čebelnjak za 24
AŽ panjev, primeren za vikend.

Florijan Pogačar, Rečiška cesta 26, Bled

PRODAM, zaradi slabega zdravja, 30 čebeljih družin. Prodam tudi sko-
raj nov čebelnjak za 36 panjev, v katerem je predprostor s približno 5 m² po-
vršine.

Peter Grabnar, Moravče, Vegova 11

List izhaja vsakega 1. v mesecu
Izdaja ga Zveza čebelarских društev za Slovenijo v Ljubljani, Cankarjeva c. 3/II. Telefon: 210 992.
Izdajateljski svet: Dušan Svava, predsednik; člani: Franc Magajna, Martin Mencej, Janez Mihe-
lič, Fani Osojnik, A. Marija Sedej, Joško Slander in Janez Terlep.
Uredniški odbor: Janez Mihelič, Dušan Svava, Jože Babnik, Lojze Kastelic, Martin Mencej,
Franc Javornik, Franček Sivc.
Odgovorni urednik: Dušan Svava
Glavni urednik: prof. Janez Mihelič
Tehnični urednik: Matija Hočevar
Lektor: prof. Danica Blzjak
Glavni in odgovorni urednik Biltena — Medex — exp.-imp. Franc Strumbelj.
Letna naročnina za nečlane 400.—, za tujino 500.—, za člane čebelarских organizacij drugih
republic 400.— dinarjev. Cena za posamezno številko je 40.— dinarjev za tujino 50.— dinarjev.
Odpovedi med letom ne upoštevamo. Reklamni oglasi: cela stran — 6000 din, pol strani — 3500
din, četrt strani — 2000 din. Trikratna zaporedna objava 20% popusta. Splošni oglasi: beseda
10 dinarjev. Člani imajo pravico do enega brezplačnega oglasa v tekočem letu, do 20 besed.
Za vsako naslednjo besedo doplačajo po veljavni tarifi 10 dinarjev. Članarina znaša 300.— din
in 2 din od panja, s članarino je plačan tudi Slovenski čebelar.
Št. žiro računa pri SDK v Ljubljani, Miklošičeva c.: 50101-678-48636.
Devizni račun št. 50100-620-107-010-30960-943.
Revijo sofinancira RSS.
Po mnenju republiškega sekretariata za prosveto in kulturo št. 421-1/74 je glasilo oproščeno
temeljnega davka od prometa proizvodov.
Tiskala tiskarna Tone Tomšič, Ljubljana v 7.800 izvodih.
Rokopisov ne vračamo.