

KRALJEVINA SRBA, HRVATA I SLOVENACA

UPRAVA ZA ZAŠTITU

KLASA 78 (1)



INDUSTRIJSKE SVOJINE

IZDAN 1. MARTA 1925.

PATENTNI SPIS BR. 2608.

Johann Karl Müller, Dresden.

Naprava za punjenje mašina za umakanje žižica.

Prijava od 6. oktobra 1922.

Važi od 1. januara 1924.

Pravo prvenstva od 10. februara 1922. (Nemačka).

Ovaj pronalazak odnosi se na napravu za naknadno punjenje mašina za umakanje žižica, da se zapaljiva masa prenosi automatski iz rezervoara u sud za upotrebu tako, da je sud za upotrebu napunjen uvek u podjednako visini, i tako se nanosi na pojedine žižice trajno podjednaka količina zapaljive mase.

U tu je celj rezervoar razdeljen od suda za upotrebu, pregradom, koja ima jedan otvor ili jedan izrezak, i u rezervoaru se okreće kotur za punjenje, koji ima useke, koji idu koso ka sudu za upotrebu, i taj kotur leži tako zbiveno uz pregradu, da se zapaljiva masa izdigne u usecima kotura, koji se okreće i pri prolazu useka pored otvora ili u pregradi, teče u sud za upotrebu.

Na crtežu je prestavljen ovaj pronalazak u jednom izvedenom primeru i to na sl. 1 u vodoravnom preseku, na sl. 2 u upravnom preseku po crti A-B na sl. 1, a sl. 3 pokazuje upravni presek po crti C-D na sl. 1.

Kao što se vidi u crtežu, razdeljen je sud a za upotrebu od rezervoara b, pregradom c, koja ima izrezak d. U sudu a za upotrebu položen je okretno kotur e za umakanje i on ima na poznati način sa strane loptaste limove f radi dobrog mešanja zapaljive mase. Kotur e za umakanje ima prstenaste useke g^1 g^2 u koje ulaze žižice, kao što se vidi na sl. 3. Zatim je predviđena još jedna lopata h, da se može da reguliše i udešava de-

bljina sloja zapaljive mase, koju nosi sobom kotur za umakanje.

Pri okretanju kotura za umakanje nosi ona sobom na više zapaljivu masu koja se nalazi u rezervoaru b i nanosi je na krajeve žižica, kao što se vidi na sl. 3

Da se održava zapaljiva masa u rezervoaru uvek u podjednako visini, položen je u rezervoaru kotur k koji ima useke i. Useci i padaju koso prema pregradi c i kotur k prileži zbiveno uz pregradu c. Raspored useka prema izresku d u pregradi, udešen je tako, da pri okretanju kotura k sa usecima, prolaze useci pored izreska d. Zapaljiva masa koja se izdigne u usecima pri okretanju tog kotura ide u sud a za upotrebu kad useci prolaze pored izreska u pregradi.

Kad se sud za upotrebu napuni tako visoko, da zapaljiva tečna masa ispuni izrezak, onda naravno ne može zapaljiva masa da isteče iz pojedinih useka i teče pri daljem okretanju kotura sa žljebovima opet natrag u rezervoar, tako da se zapaljiva masa može uvek održavati na određenoj visini u sudu za upotrebu.

Patentni zahtev:

Naprava za punjenje mašina za umakanje žižica, naznačena time, što se u rezervoaru vezanim ispred suda za upotrebu, okreće kotur, koji ima na obimu, prema sudu za upotrebu koso nagnute

useke, i koji zbijeno prijanja uz pregradu nameštenu izmedju obih sudova, i u pregradi je predvidjen neki otvor ili neki

izrezak tako, da zapaljiva masa koju nose useci kotura za punjenje, može da prelazi kroz izrezak u rezervoar.



INDUSTRIJSKI SVETLO...
KLASA 78 III

PATENTNI SPIS BR. 2608.

Johann Karl Müller, Dresden.

Patent...
1902. godine

U ovom patenteskom izumu...
izumitelj...
pregrada...
zapaljiva masa...
kotura...
rezervoar...
otvor...
izrezak...
zapaljiva masa...
kotura...
rezervoar...
otvor...
izrezak...

Patentni spis...
1902. godine

U ovom patenteskom izumu...
izumitelj...
pregrada...
zapaljiva masa...
kotura...
rezervoar...
otvor...
izrezak...
zapaljiva masa...
kotura...
rezervoar...
otvor...
izrezak...

Fig.1

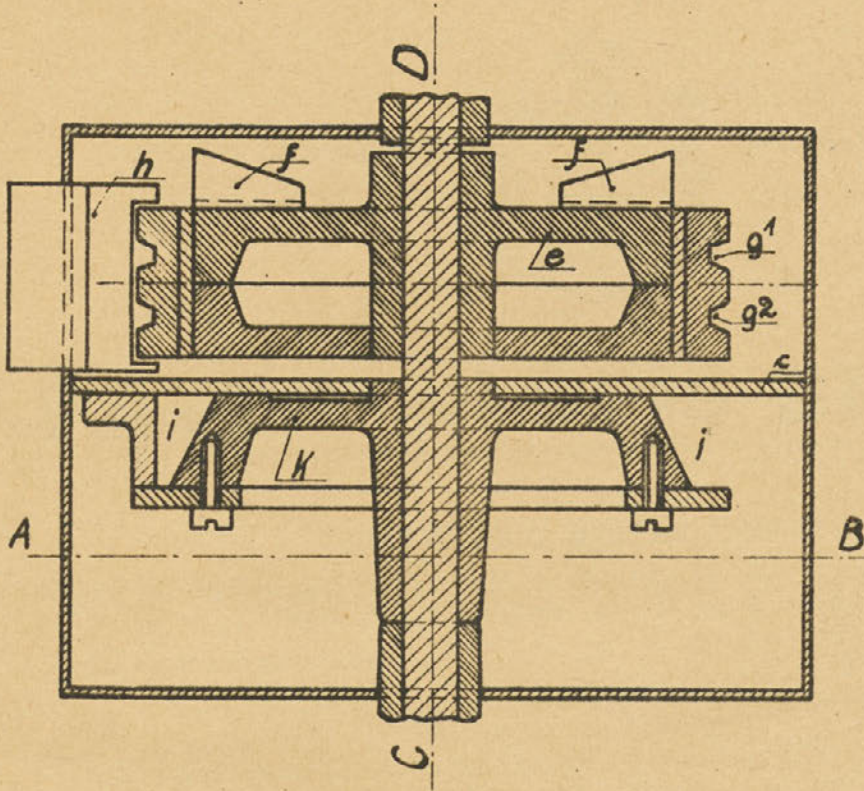


Fig.2

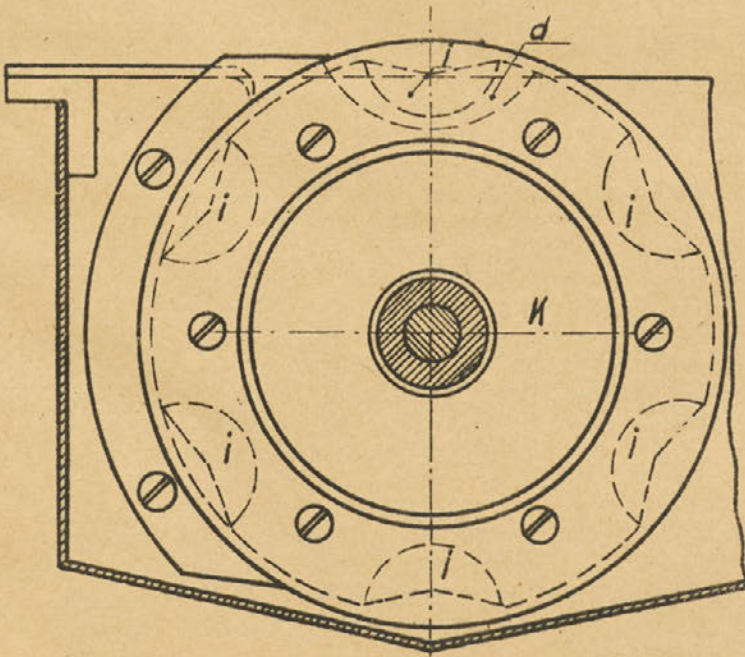


Fig.3

