

## Zgodnjerimsko naselje pod Grajskim gričem v Ljubljani Gornji trg 3

Boris VIČIČ

### Izvleček

Predstavljeno je gradivo iz zaščitnih raziskav na Gornjem trgu 3 v Ljubljani. Novi rezultati lepo dopolnjujejo že poznane in objavljene izsledke o poselitvi območja pod Grajskim gričem v času nastajanja kolonije *Emona* in tik pred njim. Raziskali smo ostanke dela lesene, v ognju uničene hiše, ki jo datiramo v zadnje desetletje pr. n. št. in prva desetletja n. št. Novost v gradivu je dokajšnja količina kovinskih predmetov (tudi vojaškega značaja), ki so mnogokrat sekundarno obdelani, kar daje izkopanemu objektu značilnosti delavnice (*fabrica*).

### Abstract

The material from the rescue excavations at Gornji Trg 3 in Ljubljana is presented in this article. The new discoveries elegantly supplement the previously known and published results about the settlement of the area under *Grajski grič* (Castle Hill) in the period of the formation of the colony of *Emona* and just before this. We investigated the remains of parts of wooden houses, destroyed by fire, that are dated to the last decade of the 1<sup>st</sup> century BC and the first decades of the 1<sup>st</sup> century AD. New elements in the material include a considerable quantity of metal artifacts (also of military significance), which were secondarily treated in many cases, which would indicate that the excavated structure had been a workshop (*fabrica*).



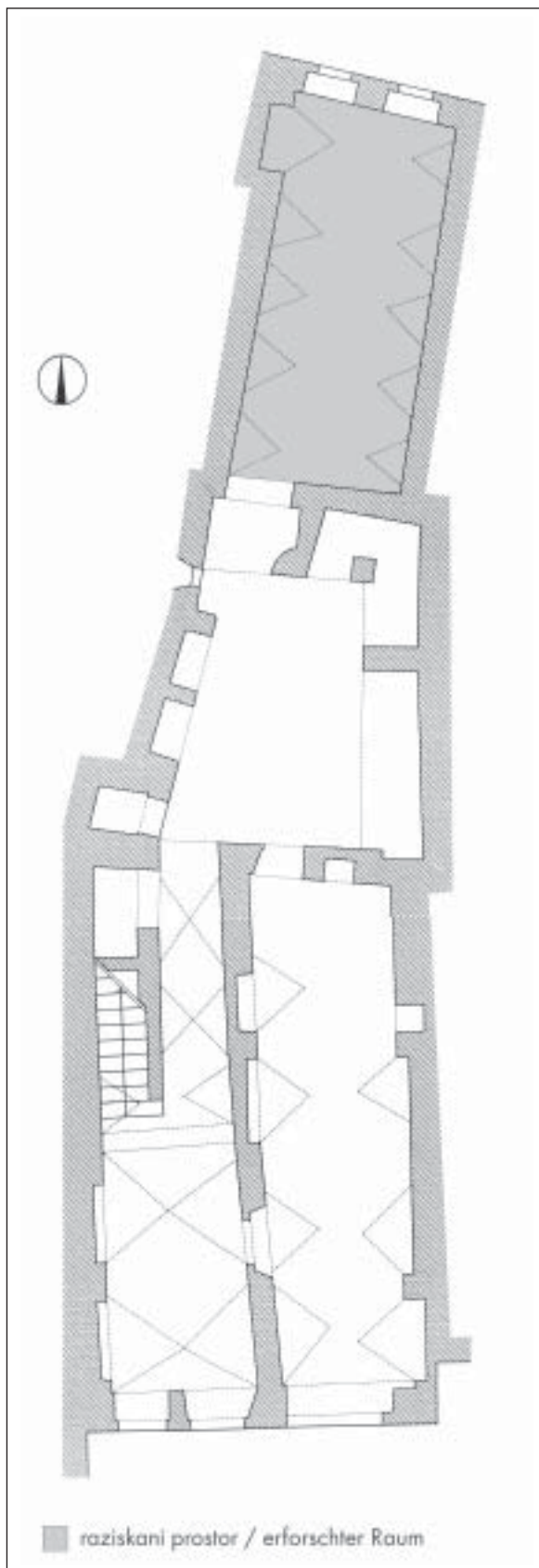
Sl. 1: Ljubljana, Gornji trg 3.  
Abb. 1: Ljubljana, Gornji trg 3.

### OPIS TERENA

V novembru 1995 smo ob prenovi pritličnih prostorov na Gornjem trgu 3 v Ljubljani izvedli manjša zaščitna izkopavanja (sl. 1). V celoti smo raziskali le najsevernejši prostor pritličja hiše v dolžini 8,40 m in povprečni širini 3,40 m (sl. 2). Zaradi statične ogroženosti sedanjega objekta površine nismo mogli raziskati sklenjeno, temveč le po posameznih pasovih, ki smo jih šele kasneje združili v celoto. V ostalih prostorih gradbene dejavnosti niso posegale v zemeljske plasti, zato terena nismo izkopalni.

Takoj po odstranitvi tlaka in nasutja iz rečnih oblic se je pokazala do 40 cm debela humusna plast s posameznimi poznorimskimi najdbami (plast 1; pril. 2a; 2b). Precej gradiva je izviralo iz starejše poselitvene faze, mlajše pa plast prepričljivo datira na konec 4. st. Nedvomno smo raziskali kulturno plast, ki je natančneje - ali gre za del naselbinskega ali del grobišnega kompleksa - ne moremo opredeliti.

V osrednjem delu prostora je bila vkopana jama



Sl. 2: Ljubljana, Gornji trg 3.  
Abb. 2: Ljubljana, Gornji trg 3.

z izrazito recentnimi najdbami, ki je uničila starejše plasti.

Plasti 1 je v severnem delu izkopa sledila plast rumene ilovice (plast 2) z redkimi najdbami, v ostalem delu izkopa pa različno obarvane humusno-ilovnate plasti. Pod njimi smo raziskali močno žganinsko plast (plast 3) s številnimi keramičnimi in kovinskimi najdbami. Humusno-ilovnate nanose in plast 3 lahko označimo kot zasipno-ruševinsko plast zgodnjorimskega objekta. Žganinska plast je bila ponekod pomešana s kosi rdeče ilovice, ki so gotovo, zaradi vlage, močno zmehčani kosi hišnega lepa.

Pod to žganinsko do 30 cm debelo plastjo smo v osrednjem delu izkopa naleteli na glineno hodno površino hiše (plast 4), na treh straneh jasno omejeno z vodoravno položenimi zогlenelimi deskami (*pril. 1*). Žal ne moremo z gotovostjo trditi ali so bili to ostanki desk ali zaradi vlage in obremenitev močno stisnjena bruna. Nedvomno pa so to ostanki temeljev oziroma osnove, na katero so bile postavljene s protjem utrjene glinene stene. To nam potrjujejo sicer redki dobro ohranjeni ostanki hišnega lepa z jasnimi odtisi prepleta. Vse odkopane deske oziroma bruna tvorijo pravokoten prostor širine 5 m. Vzhodne stene objekta nismo zasledili. V severozahodnem vogalu izkopa smo raziskali še eno ležišče za bruno ali desko, ki ga nismo mogli povezati z ostalimi arhitekturnimi elementi. Glinena hodna površina je proti jugu močno padala in je zaradi statike nismo mogli v celoti raziskati. Na enak način grajeno hišo smo raziskali že na Gornjem trgu 15 (Vičič 1993, 153 ss).

Pomemben, doslej v naši naselbini še neznan arhitekturni element je ognjišče, izkopano v osrednjem delu prostora. Žal je bilo v južnem delu uničeno, domnevamo pa, da gre za pravokoten objekt izmere 110 x 110 cm. Obdano je bilo s pokonci postavljenimi lomljenci. Notranjost je bila premazana z ilovico, pod katero je bila do 10 cm debela plast močno prežganega grušča. Opozoriti je potrebno, da ognjišče ni ležalo vzporedno s steno hiše oziroma s steno prostora.

Prostor med severno steno lesenega objekta in ležiščem za bruno v SZ vogalu izkopa je bil nedvomno umetno izravnan. Prekrit je bil z močno plastjo žganine in ostanki vejnatnega prepleta. Čemu je ta služil, nismo mogli ugotoviti.

Pod hodno površino v notranjosti hiše smo raziskali nekaj cm debelo rdečerjavo peščeno ilovnato z mivko pomešano nasutje (plast 5), z nekaj datacijsko nadvse pomembnimi najdbami. Pod njim je bila sterilna skrilasta osnova.

Jasno se je torej izkazalo, da smo v hiši na Gornjem trgu 3 odkrili dve kulturni plasti: starejšo, zgodnjorimsko naselbinsko fazo, in mlajšo poznorimsko plast emonskega predmestja.

## OVREDNOTENJE GRADIVA

### Zgodnjerimska naselbinska faza

(t. 1-5; 6: 1-8; t. 12-16)

Za datacijo nastanka naselbinske faze oziroma same hiše in s tem tudi ene od faz celotne naselbine, nam kot *terminus post quem* pomembno pripomore Avgustov polovičar, kovan med leti 16 pr. n. št. in 14 n. št.,<sup>1</sup> najden pod glineno hodno površino hiše. Keramične najdbe iz tega izoliranega sloja so pretežno italskega izvora. Tako je sigilatni pladenj ali krožnik oblike Consp. 12 (t. 1: 5) datiran v srednje- do poznoavgustejski čas in se v Ljubljani pojavi v fazi IIIa (Vičič 1994, 33). Enako velja tudi za skodelo iz dobro prečiščene gline iz skupine keramike tankih sten (t. 1: 8) ter amfore Dressel 2-4 (t. 1: 4,12) in Dressel 6b (t. 1: 2,3). Helenistična oblika vrča (*lagynos*; t. 1: 10), ki se na Štalenski gori pojavi šele po letu 15 n. št. (Schindler-Kaudelka 1989, 31), je v Ljubljani gotovo starejša. Posoda iz slabo prečiščene gline (t. 1: 11) je slej ko prej domač izdelek.

Na tlaku hiše je bila najdena močno prežgana in delno v ognju deformirana amfora tipa Dressel 2-4, narejena iz dobro prečiščene gline z žigom DASI (t. 2: 1). Žig je dokaj redek in se pojavlja v različnih oblikah in na različnih vrstah keramike, tako na transportnem posodju, kot na teri sigilati (Will 1984, 9 ss). Poznan je z amfor tipa Brindisi in Lamboglia 2 v oblikah DASI, DASIO (Callender 1965, 119) in DASIVS z najdišč na vzhodni obali južnega Jadrana (Brindisi; Palazzo 1989), južne Francije iz zaliva Fos (Amar, Liou 1984, 154) in mediteranskih otokov (Sicilija, Delos). Enojnemu žigu se lahko pridružijo tudi *nomina* lastnika (C. ANINI; Palazzo, 1989, Fig. 2: 10) ali le napis OFF.DASI na primerkih iz Gornje Mezije (*Singidunum*, *Viminacium*; Bjelajac 1996, sl. 1: 15). Kolikor mi je znano, je ljubljanska amfora edina vrste Dressel 2-4 s takim žigom, kar kaže na dolgotrajnejšo proizvodnjo te delavnice.

V zasipni oziroma žganinski plasti hiše je bilo poleg dokajšnjega števila republikanskih in Avgustovih novcev izkopane tudi precej keramike. Najstarejši med sigilatnim gradivom je krožnik oblike Consp. 11 (t. 2: 8), značilen za srednjeavgustejski čas. Pladnji in krožniki oblike Consp. 18 (t. 2: 2,3,9) so poznani iz Oberadna in Dangstettna in se obdržijo do tiberijskega časa, kar velja tudi za skodele oblike Consp. 22 (t. 2: 4). Pravokoten žig SARI na dnu skodele (t. 2: 6) je na Štalenski gori najpogostejši med leti 15

pr. n. št. in 15 n. št. (Schindler, Scheffenecker 1977, 254, 338, Taf. 116).

Ostalo keramično gradivo se povsem ujema s časovnim in tipološkim kontekstom tretje naselivitvene faze zgodnjerimske naselbine pod Grajskim gričem. Reliefne oljenke (t. 2: 13-15), keramika tankih sten (t. 3: 1-8,12), t. i. *unguentaria* (t. 3: 9-11), navadna italska keramika (t. 3: 13-21; 4: 1-8) in amfore (t. 4: 9-14; 5: 1-6) so pogoste najdbe tako iz Ljubljane kot s Štalenske gore (Farka 1977; Schindler-Kaudelka 1975; ista 1989).

V večji množini kot doslej so se na Gornjem trgu 3 pojavili pladnji, prevlečeni s pompejansko rdečim premazom (t. 5: 7-10), od tega eden tudi z žigom ANTF · MA?. Žal neposredne primerjave za tak žig ne poznam, morda ga lahko beremo kot *Ant... Felix Mar(ius)*, za katerega najbližje paralele poznamo s Štalenske gore (Schindler-Kaudelka 1986, 279 ss). Tipološko ga lahko uvrstimo med pladnje z zaobljeno steno (Rundwand), ki postanejo na Štalenski gori vodilna oblika periode 2 (od pribl. leta 10 pr. n. št. do leta 15 n. št.), medtem ko jih v Ljubljani srečamo v III. naselitveni fazi (Vičič 1994, 32 s). Če je branje *Mari* pravilno, se naš žig pridružuje zanimivi skupini *Mari-signatur* (Wynia 1979).

Domača keramika, med katero ima ena tudi izrazito latensko fakturo (t. 6: 1), je groba in enostavnih oblik ter okrasa (t. 5: 11-14; 6: 1-8).

Posebne pozornosti so kot novost v raziskavah zgodnjerimske naselbine pod Grajskim gričem, vredne kovinske, pretežno bronaste najdbe. Številni in dokaj dobro ohranjeni so različni tipi zaponk za oklep (*lorica segmentata* - t. 12: 1-23). Za tipično obrambno opremo legionarjev poznamo najbližje paralele s Štalenske gore (Deimel 1987, Taf. 76: 17-28), sicer pa so znane tudi z drugih avgustejskih najdišč (Bishop 1987, 120 ss; Bishop, Coulston 1993, 85 ss; Deschler-Erb 1996, Abb. 8; Unz, Deschler-Erb 1997, Taf. 32). Za sicer redke sponne z navpičnimi rebri (t. 12: 1,2) je bila izrečena celo misel, da so bile okras centurijevega oklepa (Deschler-Erb 1996, 237). V sestavo vojaške opreme spadajo še nosilni okovi za nožnico (t. 12: 48-54), okovi nožnice gladija (t. 12: 42-47), odlomek sponne tipa Aislingen (t. 12: 24; Buora 1996, 171 ss, tav. III) in jezička cinguluma, od katerih je eden okrašen z vtolčenimi pikami (t. 12: 26,27). Del legionarjeve opreme so tudi okrasni čelni trakovi (t. 12: 55-59) čelade tipa Weisenau (Dolenz, Flügel, Öllerer 1995, Abb. 8: 21,22; prim. Feugère 1994, 88 ss) in okrasne pasne plošče (t. 12: 36-41; Bishop, Coulston

<sup>1</sup> Vse novce je določil A. Šemrov iz Numizmatičnega kabineta Narodnega muzeja Slovenije v Ljubljani, za kar se mu najlepše zahvaljujem. Glej: A. Šemrov, *FMRSI* 4, 1998, 196 ss, 85/14: 1-3, 5-10, 12-16, 27-30, 33-36, 38, 40-41, 43-45, 50. Dataciji za dva polovična Avgustova novca sta bili kasneje ožje zamejeni z 20-10 pr. n. št. na 16-10 pr. n. št. za novce 85/14: 5 in z 20 pr. n. št.-14 n. št. na 16 pr. n. št.-14 n. št. za novce 85/14: 6, najden pod tlakom hiše; isti, ustni podatek 13. 9. 2002.

1993, 98 ss). Najboljše paralele za navedene najdbe poznamo iz natančno datirane hiše OR 17 s Štalenske gore (Dolenz, Flügel, Öllerer 1995, Abb. 7: 11,14,19,20; Abb. 15: 115,116). Naše najdbe so nova potrditev dejstva, da je bil tovrstni oklep v uporabi že v avgustejskem času. Odlomka na *t. 12*: 60 in 61 sta verjetno del pasne garniture, bronasti okov (*t. 12*: 62) pa je morda del čelade.

Potrebno je opozoriti na spono (*t. 12*: 25), za katero ni jasno, kako je bila pritrjena na drugi del okova. Prečki namreč nista prevrtani, tako da je predmet najverjetneje polizdelek. To velja tudi za pasni jeziček (*t. 12*: 30), ki prav tako ni predrt.

Bronasta peresovina fibule (*t. 13*: 1) je bila najdena pod tlakom hiše. Fibula z dvema gumboma tipa Almgren 236c (*t. 13*: 3) je bila najdena tudi v hiši OR 17 na Štalenski gori (Dolenz, Flügel, Öllerer 1995, Abb. 14: 108).

Iz Emone in s Štalenske gore že poznamo enojna in dvojna ušesca steklenih medaljonov (*t. 13*: 6,7; Plesničar-Gec 1983, t. 29: 37; Deimel 1987, Taf. 81: 1-14; Dolenz, Flügel, Öllerer 1995, Abb. 12: 78-81; Abb. 15: 117-119).

Bronast gumb s trikotnim ušescem (*t. 13*: 9) smo našli že v hiši na Gornjem trgu 30, kjer pa je bil najden v starejši naselitveni fazi (Vičič 1994, 48 ss, t. 1: 10). Za predmet s *t. 13*: 12 D. Božič domneva, da je del opornice za laterno (Božič 2000). Nogica posode ali steklenice (*t. 13*: 8) v obliki *pelta lunata* je znana tudi z drugih slovenskih najdišč (Breščak 1982, t. 14: 128-139; Plesničar-Gec 1983, t. 40: 27; Horvat 1990, t. 31: 3). Med reprezentativnejše predmete, najdene med zadnjimi izkopavanji, lahko uvrstimo lepo profiliran črnilnik (*t. 13*: 4) z držajem pokrovčka zanj (*t. 13*: 5). Podobne poznamo s Štalenske gore (Deimel 1987, Taf. 33: 1-3). Dokaj redka najdba je vezna ploščica dvojnega črnilnika (*t. 13*: 47), ki je bila že objavljena brez navedbe funkcije (Vičič 1999, Abb. 22) in za katero poznamo primerjavo na Štalenski gori (Öllerer 1998, Abb. 9).<sup>2</sup>

Kot polizdelke lahko označimo tudi predmete, ki jim ne znamo določiti prave namembnosti (*t. 13*: 42-44).

O predelovalni dejavnosti pričajo tudi dokaj številni ostanki sekundarno obdelanih bronastih predmetov. Tako so bili obrezani kosi bronaste pločevine (*t. 13*: 45-46, 48-49), eden pred tem celo okrašen z vtolčenimi pikami, nedvomno prvotno uporabljeni v druge namene. Na njih so dobro vidni sledovi škarij oziroma različno oblikovanih orodij, namenjenih izsekovanju. Koničasto oblikovanim predmetom (*t. 13*: 50-52) namembnosti ne znamo določiti. Za številne bronaste trakove, paličice oziroma igle, svitke pločevine in plošče domnevamo, da so to za kasnejšo obdelavo pripravljeni

polizdelki. Mogoče je tudi, da so nekatere dele vojaške opreme celo izdelovali in ne samo predelovali v druge uporabne predmete.

Za oblikovno amorfnе predmete iz svinca (*t. 14*: 44-46) domnevamo, da so surovci namenjeni nadaljnji predelavi.

Za predmete iz železa (*t. 15*: 16) žal ne poznamo njihove osnovne namembnosti, večina pa verjetno spada med konstrukcijske elemente objekta. To velja predvsem za žeblje in zagozde. Za nekatere domnevamo, da so bili, podobno kot bronasti predmeti, namenjeni nadaljnji predelavi. Razkovana predmeta (*t. 15*: 7,8) morda sodita h konjski opremi, odlomek na *t. 15*: 27 pa je morda del suličnega kopita (cfr. Dolenz 1998).

Osamljena najdba je igralni žeton iz kamna (*t. 15*: 33).

Delno raziskan objekt na Gornjem trgu 3 se povsem ujema z že znano časovno strukturo zgodnjerske naselbine pod Grajskim gričem. Raziskave so prinesle nekaj novih dognanj o načinu gradnje objektov in posameznih stavbnih členih, bistveno pa smo lahko dopolnili naše vedenje o dejavnostih, ki so potekale v posameznih hišah. Menimo, da smemo objekt upravičeno označiti za delavnico (*fabrica*), ki je po sestavi najdb in dataciji še najbližje hiši OR 17 s Štalenske gore na avstrijskem Koroškem (Dolenz, Flügel, Öllerer 1995). Našo hišo datiramo v tretjo fazo naselbine, to je v čas od zadnjega desetletja pred našim štetjem do prvih dveh ali treh desetletij našega štetja.

### Poznorimska kulturna plast

(*t. 6*: 9-18; *t. 7*: 11)

Večina drobnega keramičnega gradiva iz te plasti je starejšega izvora. Starejšim sigilatnim oblikam (*t. 6*: 9-18) se pridružijo nekatere mlajše (*t. 7*: 6-9; oblika Consp. 41), značilne za sredino 2. st. Novci in nekaj odlomkov afriške sigilate (*t. 7*: 12-14) nedvoumno datirajo plast v iztekajoče se 4. st. (za afriško sigilato iz Emone glej Vidrih-Perko 1992, 93 ss in Pröttel 1996). Opozorimo naj na vrezan napis na vratu amfore (*t(esta) p(ondo) LXVI* (*t. 9*: 14), s čimer je označena tara posode 66 funtov, kar je malo več kot 20 kg.

Groba domača keramika (*t. 11*) je po obliki in okrasu znana z raziskav na Gornjem trgu in med katero ima ena izrazito latensko fakturo (*t. 11*: 1).

### KATALOG

Okrajšave: d.= dolžina;  
p.= premer;

<sup>2</sup> Na pravo namembnost predmeta me je opozoril D. Božič, za kar se mu najlepše zahvaljujem. Za ostale primerjave gl. Božič 2001.



- v.= višina;  
 š.= širina;  
 r. p.= rekonstruiran premer;  
 r. v.= rekonstruirana višina.

Trdota je bila določena po Mohsovi desetstopenjski trdotni lestvici. Barve so bile določene po *Munsell Soil Color Charts*, 1990.

Material je bil določen samo okvirno. Čistost gline je podana le vizualno. Keramične analize niso bile narejene, zato bi bili tudi drugi podatki (npr. velikost in gostota pustila) zgolj osebna presoja. Opisu predmeta sledi njegova trdota, temu barva in na koncu mere.

Tabla 1

Pod tlakom hiše

1. Avgustov polovičar; glej op. 1.
2. Odlomek ustja amfore iz dobro prečiščene gline; trdota 3; barva 7.5 YR 7/6; r. p. 14,5 cm, v. 4,5 cm.
3. Odlomek vratu in ročaja amfore iz dobro prečiščene gline; trdota 3; barva 5 YR 6/8; r. p. 8 cm, v. 6,5 cm.
4. Noga amfore iz dokaj dobro prečiščene gline; trdota 3; barva 7.5 YR 6/8; p. 11,5 cm, v. 10,6 cm.
5. Odlomek roba pladnja ali krožnika, tera sigilata; trdota 3, premaz 5; barva 7.5 YR 7/6, premaz 2.5 YR 5/8; r. p. 22 cm, v. 1,5 cm.
6. Odlomek roba pladnja ali krožnika, tera sigilata; trdota 3, premaz 5; barva 7.5 YR 7/6, premaz 2.5 YR 5/8; r. p. 17,5 cm, v. 1,5 cm.
7. Odlomek dna skodele, tera sigilata; trdota 3, premaz 5; barva 7.5 YR 7/6, premaz 2.5 YR 5/8; r. p. 7,2 cm, v. 1,8 cm.
8. Odlomek dna posode iz dobro prečiščene gline; trdota 2; barva 7.5 YR 6/4; r. p. 6,2 cm, v. 1,8 cm.
9. Odlomek roba dna posode na prstanasti nogi; trdota 4; barva 7.5 YR 7/4; r. p. 10,8 cm, v. 1,5 cm.
10. Odlomek ramena vrča iz dobro prečiščene gline; trdota 4; barva 7.5 YR 7/4; r. p. 26 cm, v. 4,4 cm.
11. Odlomek ustja posode iz slabo prečiščene gline, okrašenega z navpičnimi vrezji; trdota 5; barva 7.5 YR 3; r. p. 25 cm, v. 1,8 cm.
12. Odlomek ramena amfore iz dobro prečiščene gline, prevlečene s svetlim premazom; trdota 4; barva 2.5 YR 6/3, premaz 10 YR 7/3; r. p. 25 cm, v. 10,8 cm.

Tabla 2

Naselbinska faza

1. Amfora tipa Dressel 2-4 z žigom DASI; trdota 3; barva 2.5 Y 7/2; r. v. 116 cm; ožgano.
2. Odlomek roba pladnja ali krožnika, tera sigilata; trdota 3, premaz 6; barva 7.5 YR 6/6, premaz 2.5 YR 4/8; r. p. 16,5 cm, v. 1,9 cm.
3. Odlomek roba krožnika, tera sigilata; trdota 3, premaz 6; barva 7.5 YR 6/6, premaz 2.5 YR 4/8; r. p. 10,1 cm, v. 2 cm.
4. Odlomek roba krožnika, tera sigilata; trdota 3, premaz 3; barva 7.5 YR 6/6, premaz 2.5 YR 4/8; r. p. 13 cm, v. 1,8 cm.
5. Odlomek noge krožnika ali pladnja; tera sigilata; trdota 3, premaz 4; barva 5 YR 7/6, premaz 2.5 YR 6/8; r. p. 9,8 cm, v. 1,7 cm.
6. Odlomek skodele, s pravokotnim žigom SARI; tera sigilata; trdota 3, premaz 3; barva 2.5 YR 6/8, premaz 10 YR 5/8; r. p. 3,5 cm, v. 3,3 cm.
7. Odlomek dna pladnja ali krožnika z ostanki pravokotnega žiga, tera sigilata; trdota 3, premaz 5; barva 5 YR 7/6, premaz

2.5 YR 4/8; d. 4 cm.

8. Odlomek roba pladnja ali krožnika, tera sigilata; trdota 3; barva 5 YR 7/6; r. p. 32,7 cm, v. 1,7 cm.
9. Odlomek roba pladnja ali krožnika, tera sigilata; trdota 3, premaz 5; barva 5 YR 7/6, premaz 2.5 YR 4/8; r. p. 27,4 cm, v. 2,5 cm.
10. Odlomek dna krožnika ali pladnja; tera sigilata; trdota 3, premaz 4; barva 5 YR 7/6, premaz 2.5 YR 6/8; r. p. 9,8 cm, v. 1 cm.
11. Odlomek roba ustja vrča, tera sigilata; trdota 3; premaz 4; barva 7.5 YR 6/6, premaz 2.5 YR 4/8.
12. Ročaj vrča, tera sigilata; trdota 3, premaz 5; barva 5 YR 6/8, premaz 2.5 YR 5/8; d. 8,6 cm.
13. Odlomek diska reliefne oljenke z ostanki okrasa in temnim premazom; trdota 3, premaz 3; barva 7.5 YR 7/6, premaz 7.5 YR 5/4; d. 1,4 cm.
14. Odlomek dna oljenke, okrašene z lilijo; trdota 3; barva 7.5 YR 8/4; d. 4,2 cm.
15. Odlomek dna in ramena volutne oljenke iz dobro prečiščene gline; trdota 3; barva 7.5 YR 7/6; d. 2 cm.

Tabla 3

1. Odlomek ostenja čaše iz dobro prečiščene gline, okrašene s plastičnim okrasom; trdota 3; barva 5 YR 6/4; r. p. 12 cm, v. 2,2 cm.
2. Odlomek ustja čaše (ACO?) iz dobro prečiščene gline; trdota 3; barva 5 YR 6/6; r. p. 10 cm, v. 1,9 cm.
3. Odlomek skodele iz dokaj slabo prečiščene gline, okrašene z vodoravnim žlebom; trdota 5; barva 7.5 YR 5/6; r. p. 11,1 cm, v. 3,8 cm.
4. Odlomek skodele iz dokaj dobro prečiščene gline, okrašene z vodoravnimi vrezji; trdota 4; barva 7.5 YR 5/4; r. p. 9 cm, v. 2,8 cm.
5. Odlomek ostenja posode iz dobro prečiščene gline, prevlečene s temnim premazom in okrašene z rebrom in plastičnim okrasom; trdota 3; barva 7.5 YR 6, premaz 7.5 YR 5; r. p. 9,8 cm, v. 2,6 cm.
6. Odlomek ostenja čaše iz dobro prečiščene gline, okrašene z žlebom in vrezji in prevlečenega s temnejšim premazom; trdota 3, barva 5 YR 7/6; premaz 2.5 YR 6/8; d. 2,1 cm, v. 1,6 cm.
7. Odlomek dna skodele iz dokaj slabo prečiščene gline; trdota 6; barva 10 YR 5/3; r. p. 5,4 cm, v. 1,6 cm.
8. Odlomek posodice iz dokaj dobro prečiščene gline; trdota 4; barva 5 YR 6/8; r. p. dna 3,5 cm, v. 4,7 cm.
9. Odlomek glinenega balzamarija na nogi, s temnim premazom na notranji strani; trdota 3, premaz 3; barva 5 YR 7/6, premaz 10 YR 4/2; r. p. 9,7 cm, v. 4,5 cm.
10. Odlomek vratu glinenega balzamarija iz dobro prečiščene gline, prevlečen s temnim premazom; trdota 3, premaz 3; barva 7.5 YR 7/6, premaz 5 YR 4/3; r. p. 2,4 cm, v. 3,5 cm.
11. Vrat glinenega balzamarija iz dobro prečiščene gline, prevlečenega s temnim premazom; trdota 3, premaz 4; barva 5 YR 6/6, premaz 5 YR 4/6; p. ustja 3,9 cm, v. 9,1 cm.
12. Odlomek ustja posode iz dobro prečiščene gline; trdota 4; barva 5 YR 6/6; r. p. 17 cm, v. 2,4 cm.
13. Odlomek ramena vrča iz dobro prečiščene gline; trdota 3; barva 7.5 YR 7/6; r. p. 22 cm, v. 1,7 cm.
14. Odlomek ustja vrča iz dobro prečiščene gline; trdota 3; barva 7.5 YR 7/6; r. p. 11,6 cm, v. 3,5 cm.
15. Odlomek ustja posode iz dokaj dobro prečiščene gline; trdota 4; barva 7.5 YR 5; r. p. 12,6 cm, v. 2 cm.
16. Odlomek ramena posode iz dokaj dobro prečiščene gline, okrašene z vodoravnimi žlebovi; trdota 3; barva 7.5 YR 5/4; r. p. 15,8 cm, v. 1,3 cm.
17. Vrat enoročajnega vrča iz dobro prečiščene gline, prevlečene s temnim premazom; trdota 3, premaz 3; barva 5 YR 7/6, premaz 2.5 YR 5/8; p. 4,7 cm, v. 7,2 cm.

18. Odlomek vratu vrča iz dokaj dobro prečiščene glin; trdota 4; barva 2.5 YR 6/6; r. p. 4,3 cm, v. 4,2 cm.

19. Odlomek trakastega ročaja iz dobro prečiščene glin, prevlečenega s temnim premazom; trdota 3, premaz 3; barva 7.5 YR 7/4, premaz 5 YR 6/3; v. 4,8 cm.

20. Odlomek ustja vrča iz dobro prečiščene glin; trdota 3; barva 7.5 YR; r. p. 4,8 cm, v. 1,8 cm.

21. Odlomek vrča iz dobro prečiščene glin, prevlečenega s temnim premazom; trdota 3, premaz 3; barva 7.5 YR 6, premaz 7.5 YR 4; r. p. 20,5 cm, v. 7 cm.

Tabla 4

1. Odlomek roba ustja pladnja ali krožnika; trdota 5; barva 5 YR 6/4; r. p. 19,2 cm, v. 1 cm.

2. Odlomek dna posode iz dobro prečiščene glin, prevlečene s temnim premazom; trdota 4, premaz 4; barva 5 YR 7/4, premaz 5 YR 6/3; r. p. 15,7 cm, v. 6,3 cm.

3. Dno čaše iz dobro prečiščene glin, prevlečene s temnim premazom; trdota 3; barva 7.5 YR 6, premaz 7.5 YR 5; p. 3,3 cm, v. 3 cm.

4. Odlomek dna posode iz dobro prečiščene glin; trdota 4; barva 5 YR 7/6; r. p. 9 cm, v. 2,5 cm

5. Odlomek dna posode iz dobro prečiščene glin; trdota 4; barva 7.5 YR 6/4; r. p. 18,2 cm, v. 3,5 cm.

6. Dno posode iz dobro prečiščene glin; trdota 4; barva 7.5 YR 6/6; p. 5 cm, v. 1,4 cm.

7. Odlomek dna čaše iz dokaj dobro prečiščene glin; trdota 4; barva 5 YR 7/6.

8. Odlomek dna posode iz dokaj dobro prečiščene glin; trdota 5; barva 10 YR 5/3; r. p. 12,5 cm, v. 1,2 cm.

9. Odlomek ustja amfore iz dokaj dobro prečiščene glin; trdota 5; barva 5 YR 7/6; r. p. 19 cm, v. 6 cm.

10. Odlomek ustja amfore iz dobro prečiščene glin; trdota 4; barva 5 YR 7/6; r. p. 15,5 cm, v. 7 cm.

11. Odlomek ustja amfore iz dobro prečiščene glin; trdota 4; barva 5 YR 7/3; r. p. 17 cm, v. 7,7 cm.39.

12. Odlomek vratu amfore iz dokaj dobro prečiščene glin; trdota 3; barva 5 YR 7/8; r. p. 12,8 cm, v. 6,6 cm.

13. Odlomek amfore iz dobro prečiščene glin; trdota 3, barva 7.5 YR 8/4; r. p. 13 cm, v. 5 cm.

14. Odlomek dna in noge amfore iz dokaj dobro prečiščene glin; trdota 3; barva 10 YR 7/6; r. p. 17, 5 cm, v. 8,5 cm.

Tabla 5

1. Odlomek ročaj amfore iz dobro prečiščene glin; trdota 3; barva 5 YR 6/4; d. 7 in 5 cm, p. 4,3 cm.

2. Pokrov za amforo, narejen iz stene amfore, iz dokaj dobro prečiščene glin; trdota 3; barva 10 YR 8/6; p. 8 cm.

3. Odlomek trakastega ročaja iz dobro prečiščene glin; trdota 3; barva 7.5 YR 6/4; d. 10,2 cm, š. 4,7 cm.

4. Odlomek ročaja amfore iz dokaj dobro prečiščene glin; trdota 4; barva 2.5 YR 6/8; v. 5,5 cm.

5. Odlomek noge amfore iz dokaj dobro prečiščene glin; trdota 3; barva 7.5 YR 7/4; r. p. 4 cm, v. 4 cm.

6. Noga amfore iz dokaj dobro prečiščene glin; trdota 4; barva 2.5 YR 6/8; r. p. 16,3 cm, v. 10 cm.

7. Odlomek pladnja iz dokaj dobro prečiščene glin z ostanki pompejanskordečega premaza; trdota 5, premaz 3; barva preloma 2.5 YR 3; barva premaza 2.5 YR 4/8; r. p. 42 cm, v. 5,2 cm.

8. Odlomek pladnja iz dokaj slabo prečiščene glin, z ostanki pompejanskordečega premaza na notranji strani in žigom ANT(?)F(?)MAR(?) na spodnji strani dna; trdota 6, premaz 4; barva 5 YR 5/6, premaz 2.5 YR 4/8; r. p. 39 cm, v. 5,2 cm.

9. Odlomek pladnja iz dokaj slabo prečiščene glin, z ostanki pompejanskordečega premaza na notranji strani; v ognju

sekundarno prežgan in deformiran; trdota 6, premaz 4; barva 5 YR 5/6, premaz 2.5 YR 4/8; r. p. 40,6 cm, v. 3 cm.

10. Odlomek roba pladnja iz dokaj slabo prečiščene glin; prežgan; trdota 6; barva 2.5 YR 4; r. p. 39 cm, v. 3,9 cm.

11. Odlomek ustja posode iz dokaj slabo prečiščene glin; trdota 5; barva 7.5 YR 5/3; r. p. 21,2 cm, v. 2,2 cm.

12. Odlomek ustja posode iz dokaj slabo prečiščene glin; trdota 5; barva 5 YR 6/3; r. p. 27,2 cm, v. 1,8 cm.

13. Odlomek dna posode iz dokaj slabo prečiščene glin; trdota 5; barva 5 YR 4/2; r. p. 9,5 cm, v. 3,7 cm.

14. Odlomek dna posode iz slabo prečiščene glin; trdota 3; barva 7.5 YR 6/2; r. p. 11,5 cm, v. 3 cm.

Tabla 6

1. Odlomek ustja lonca iz dokaj dobro prečiščene glin; trdota 3; barva 2.5 YR 4; r. p. 17,3 cm, v. 2,7 cm.

2. Odlomek ostenja posode iz dokaj slabo prečiščene glin, okrašene s širokimi, plitkimi vrezi; trdota 3; barva 7.5 YR 6/3; r. p. 27 cm, v. 4,3 cm.

3. Odlomek ramena posode iz slabo prečiščene glin, okrašene z vrezi; trdota 5; barva 7.5 YR 3; r. p. 19,6 cm, v. 5 cm.

4. Odlomek ostenja posode iz dokaj slabo prečiščene glin, okrašene z vodoravnimi vrezi; trdota 5; barva 10 YR 4/1; r. p. 16 cm, v. 3,2 cm.

5. Odlomek ustja posode iz dokaj slabo prečiščene glin; trdota 5; barva 5 YR 4/1; r. p. 9,5 cm, v. 2,3 cm.

6. Odlomek dna lonca iz slabo prečiščene glin, okrašenega s poševnimi vrezi; trdota 4; barva 5 YR 5/4; p. 7,5 cm, v. 4 cm.

7. Odlomek dna posode iz slabo prečiščene glin; trdota 5; barva 7.5 YR 5/2; r. p. 9,8 cm, v. 3 cm.

8. Odlomek dna posode iz slabo prečiščene glin, okrašene s plitkimi vrezi; trdota 5; barva 7.5 YR 6/2; r. p. 16,3 cm, v. 4,2 cm.

#### Mlajša faza

9. Odlomek roba krožnika, okrašenega s poševnimi vrezi, tera sigilata; trdota 3, premaz 5; barva 7.5 YR 6/6, premaz 2.5 YR 4/8; r. p. 13,2 cm, v. 1,5 cm.

10. Odlomek roba pladnja ali krožnika, tera sigilata; trdota 3, premaz 3; barva 7.5 YR 7/6, premaz 2.5 YR 4/8, r. p. 17 cm, v. 2,1 cm.

11. Odlomek skodele, tera sigilata; trdota 3, premaz 5; barva 7.5 YR 7/6, premaz 2.5 YR 4/8; r. p. 14,2 cm, v. 3,6 cm.

12. Odlomek dna pladnja ali krožnika, tera sigilata; trdota 3, premaz 5; barva 7.5 YR 7/6, premaz 2.5 YR 4/6.

13. Odlomek dna pladnja ali krožnika, tera sigilata; trdota 3, premaz 5; barva 10 YR 8/8, premaz 2.5 YR 5/8; r. p. 9,5 cm, v. 1 cm.

14. Odlomek roba krožnika, tera sigilata; trdota 3, premaz 5; barva 7.5 YR 7/6, premaz 2.5 YR 4/8; r. p. 14,8 cm, v. 1,8 cm.

15. Odlomek roba krožnika, tera sigilata; trdota 3, premaz 5; barva 7.5 YR 7/6, premaz 2.5 YR 4/6; r. p. 12,5 cm, v. 1,8 cm.

16. Odlomek roba skodele, tera sigilata; trdota 3, premaz 5; barva 7.5 YR 7/6, premaz 2.5 YR 4/8; r. p. 17,8 cm, v. 1,7 cm.

17. Odlomek skodele, tera sigilata; trdota 3, premaz 5; barva 7.5 YR 6/6, premaz 2.5 YR 4/8; r. p. 7 cm, v. 2,7 cm.

18. Odlomek prstanastega dna posode-vrča ?, tera sigilata; trdota 3, premaz 5; barva 7.5 YR 6/6, premaz 2.5 YR 4/8; r. p. 12,2 cm, v. 3,6 cm.

Tabla 7

1. Odlomek skodele iz dobro prečiščene glin, prevlečene s temnim premazom in okrašene z vrezi; trdota 2, premaz 3; barva 5 YR 5/1, premaz 5 YR 6/1; r. p. 10 cm, v. 2,1 cm.

2. Odlomek ustja posode iz dokaj dobro prečiščene glin

s kaneluro pod robom; trdota 4; barva 7.5 YR 7/6; r. p. 14 cm, v. 2 cm.

3. Odlomek ustja skodele iz dobro prečiščene gline, prevlečene s temnim premazom in okrašene s plitkimi vrezi in žlebom; trdota 3, premaz 3; barva 7.5 YR 7/6, premaz 5 YR 4/1; r. p. 10 cm, v. 2,1 cm.

4. Odlomek ustja skodele iz dobro prečiščene gline, prevlečene z ostanki sigilatnega premaza in okrašene z vodoravnimi žlebovi in poševnimi vrezi; trdota 3, premaz 3; barva 5 YR 7/8, premaz 2.5 YR 5/8; r. p. 20,5 cm, v. 3,6 cm.

5. Odlomek ustja skodele iz dobro prečiščene gline, prevlečene s temnim premazom in okrašene z vodoravnimi žlebovi in poševnimi vrezi; trdota 4, premaz 4; barva 2.5 YR 5, premaz 2.5 YR 3; r. p. 16,5 cm, v. 3,5 cm.

6. Odlomek roba pladnja ali krožnika, okrašenega z vbodi, tera sigilata; trdota 3, premaz 5; barva 5 YR 2.5 YR 6/8, premaz 2.5 YR 5/8; r. p. 33,2 cm, v. 1,8 cm.

7. Odlomek roba pladnja ali krožnika (tera sigilata?); trdota 3; barva 5 YR 7/6; r. p. 28,6 cm, v. 1,2 cm.

8. Odlomek pladnja ali krožnika, močno ožgan; trdota 4; barva 5 YR 4/3; r. p. 25,7 cm, v. 2 cm.

9. Odlomek roba pladnja iz dokaj dobro prečiščene gline, prevlečenega s temnim premazom in vrezom pod ustjem; trdota 4; barva 7.5 YR 6/6, premaz 2.5 YR 4/8; r. p. 31,3 cm, v. 2,4 cm.

10. Odlomek roba pladnja iz dokaj dobro prečiščene gline, prevlečenega s temnim premazom in vrezom pod ustjem; trdota 4; barva 7.5 YR 6/6, premaz 2.5 YR 4/8; r. p. 24 cm, v. 3,2 cm.

11. Odlomek roba dna pladnja s pompejanskim premazom na notranji strani; trdota 4, premaz 3; barva 7.5 YR 4/3, premaz 10 R 4/8; r. p. 21,5 cm, v. 1, cm.

12. Odlomek dna pladnja, afriška sigilata; trdota 4; barva 2.5 YR 6/8; r. p. 21,3 cm, v. 0,7 cm.

13. Odlomek dna pladnja, okrašenega s koncentričnimi krogi, afriška sigilata; trdota 4; barva 2.5 YR 6/8; d. 3,4 cm.

14. Odlomek dna pladnja, afriška sigilata; trdota 4; barva 2.5 YR 6/8; r. p. 30 cm, v. 1,7 cm.

Tabla 8

1. Odlomek oljenke iz dobro prečiščene gline; trdota 4; barva 10 R 5/8; r. p. 6,8 cm, v. 2,8 cm.

2. Odlomek čaše iz dobro prečiščene gline, okrašene z reliefnimi paličicami; trdota 4; barva 5 YR 6/8; r. p. 4,3 cm, v. 2,5 cm.

3. Odlomek čaše iz dobro prečiščene gline, prevlečene s sigilatnim premazom in okrašene z reliefnim okrasom; trdota 3, premaz 4; barva 7.5 YR 7/6, premaz 2.5 YR 6/8; r. p. 8,2 cm, v. 3 cm.

4. Odlomek ustja lončka iz dobro prečiščene gline; trdota 3; barva 5 YR 6/8; r. p. 8 cm, v. 1,6 cm.

5. Odlomek ustja in ramena čaše iz dobro prečiščene gline, prevlečene s temnim premazom; trdota 3; barva 5 YR 6/1, premaz 5 YR 4/1; r. p. 6,7 cm, v. 2,1 cm.

6. Odlomek čaše iz dobro prečiščene gline, okrašene z vodoravnimi žlebovi; trdota 3; barva 7.5 YR 7/3; r. p. 6,2 cm, v. 2,9 cm.

7. Odlomek dna posodice iz dobro prečiščene gline; trdota 2; barva 7.5 YR 7/6; r. p. 2,7 cm, v. 1,6 cm.

8. Odlomek dna posode iz dobro prečiščene gline; trdota 3; barva 2.5 YR 6/6; r. p. 5,5 cm, v. 1 cm.

9. Odlomek vrča iz dobro prečiščene gline; trdota 4; barva 5 YR 7/8; r. p. 30 cm, v. 6,5 cm.

10. Odlomek ramena vrča iz dobro prečiščene gline, okrašenega z žlebom; trdota 3; barva 5 YR 7/4; r. p. 18,2 cm, v. 2,1 cm.

11. Odlomek ustja vrča iz dokaj dobro prečiščene gline; trdota 3; barva 10 YR 7/6; r. p. 6 cm, v. 2,2 cm.

12. Odlomek ustja vrča iz dobro prečiščene gline; trdota 3; barva 5 YR 7/6; r. p. 4,5 cm, v. 2,2 cm.

13. Odlomek vratu vrča iz dobro prečiščene gline; trdota 3; barva 5 YR 7/6; p. 5,5 cm, v. 4,5 cm.

14. Odlomek trakastega ročaja iz dobro prečiščene gline; trdota 3; barva 5 YR 8/4; d. 6 cm.

15. Odlomek trakastega ročaja iz dokaj dobro prečiščene gline; trdota 3; barva 5 YR 6/6; v. 5 cm.

16. Odlomek trakastega ročaja iz dobro prečiščene gline; trdota 3; barva 5 YR 6/8; v. 3,8 cm.

17. Odlomek trakastega ročaja iz dokaj dobro prečiščene gline; trdota 3; barva 5 YR 6/6, d. 3,5 cm.

18. Odlomek dna čaše ali skodele iz dobro prečiščene gline; trdota 4; barva 7.5 YR 6; r. p. 3,5 cm, v. 1,5 cm.

19. Odlomek ostenja posode iz dobro prečiščene gline, okrašene z rebrom; trdota 3; barva 5 YR 7/6; r. p. 12,9 cm, v. 2,2 cm.

20. Odlomek ustja posode iz dobro prečiščene gline; trdota 3; barva 7.5 YR 8/4; r. p. 13,7 cm, v. 1,5 cm.

21. Odlomek ustja lonca iz dokaj dobro prečiščene gline; trdota 3; barva 5 YR 5; r. p. 16 cm, v. 2,4 cm.

22. Odlomek ustja skodele iz dobro prečiščene gline; trdota 3; barva 7.5 YR 7/6; r. p. 14 cm.

23. Odlomek posode iz dokaj dobro prečiščene gline, z ročajem; trdota 3; barva 7.5 YR 7/6; r. p. 13 cm, v. 4 cm.

Tabla 9

1. Odlomek ramena posode iz dokaj dobro prečiščene gline; trdota 4; barva 5 YR 4/3; r. p. 23 cm, v. 4,8 cm.

2. Odlomek dna posode iz dobro prečiščene gline; trdota 3; barva 7.5 YR 8/3; r. p. 9 cm, v. 2,6 cm.

3. Odlomek roba dna posode na prstanasti nogi iz dobro prečiščene gline; trdota 3; barva 7.5 YR 8/4; r. p. 13,2 cm, v. 2 cm.

4. Odlomek roba dna posode na prstanasti nogi iz dokaj dobro prečiščene gline; trdota 3, barva 7.5 YR 7/4; r. p. 11,3 cm, v. 1,9 cm.

5. Odlomek dna posode na prstanasti nogi iz dokaj dobro prečiščene gline; trdota 3, barva 7.5 YR 7/6; r. p. 16 cm, v. 4,6 cm.

6. Odlomek dna posode iz dokaj dobro prečiščene gline; trdota 4; barva 5 YR 6/6; r. p. 11,6 cm, v. 2,5 cm.

7. Odlomek dna posode iz dobro prečiščene gline; trdota 3; barva 7.5 YR 8/4; r. p. 15,5 cm, v. 3,6 cm.

8. Odlomek dna posode iz dobro prečiščene gline; trdota 3, barva 7.5 YR 7/6; r. p. 4,3 cm, v. 1,5 cm.

9. Odlomek prstanastega dna posode iz dokaj dobro prečiščene gline; trdota 4; barva 7.5 YR 6/6; r. p. 6 cm, v. 2 cm.

10. Odlomek dna posode na prstanasti nogi iz dokaj dobro prečiščene gline; trdota 3; barva 5 YR 6/6; r. p. 7 cm, v. 2 cm.

11. Odlomek ramena posode iz dobro prečiščene gline, okrašene z navpičnimi vrezi in prevlečene s temnim premazom; trdota 3; barva 5 YR 6/1, premaz 5 YR 4/1; r. p. 32 cm, v. 7,5 cm.

12. Odlomek vratu amfore iz dokaj dobro prečiščene gline; trdota 5; barva 7.5 YR 6/6; r. p. 6,8 cm, v. 9,2 cm.

13. Odlomek ramena amfore iz dokaj dobro prečiščene gline; trdota 3; barva 2.5 YR 8/3; r. p. 12,5 cm, v. 7,7 cm.

14. Odlomek vratu amfore iz dokaj dobro prečiščene gline z navpično vrezanim napisom *TP LXVI*; trdota 3; barva 7.5 YR 7/4; r. p. 12 cm, v. 10,5 cm.

Tabla 10

1. Odlomek roba pladnja iz dobro prečiščene gline z ostanki sigilatnega premaza; trdota 3, premaz 3; barva 5 YR 7/6,

premaz 2.5 YR 6/8; r. p. 34,8 cm, v. 3,2 cm.

2. Odlomek roba pladnja iz dokaj dobro prečiščene gline; trdota 3; barva 7.5 YR 6/6; r. p. 26,4 cm, v. 3,3 cm.

3. Odlomek pladnja iz dokaj dobro prečiščene gline, prevlečene z ostanki premaza; trdota 3; barva 5 YR 7/6, premaz 2.5 YR 5/8; r. p. 27 cm, v. 2,5 cm.

4. Odlomek roba pladnja iz dokaj dobro prečiščene gline; trdota 3; barva 2.5 YR 6/6; r. p. 27,4 cm, v. 2,3 cm.

5. Odlomek pladnja iz dokaj dobro prečiščene gline, prevlečene z ostanki premaza; trdota 3; barva 5 YR 7/6, premaz 2.5 YR 5/8; r. p. 33,4 cm, v. 5,1 cm.

6. Odlomek roba pladnja iz dokaj dobro prečiščene gline, prevlečenega s sigilatnim premazom; trdota 4, premaz 5; barva 5 YR 6/8, premaz 10 R 4/8; r. p. 38 cm, v. 4 cm.

7. Odlomek roba pladnja iz dokaj dobro prečiščene gline; trdota 4; barva 7.5 YR 6/6; r. p. 24,4 cm, v. 2,6 cm.

8. Odlomek roba pladnja iz dobro prečiščene gline; trdota 5; barva 7.5 YR 6/6; r. p. 37 cm, v. 4 cm.

9. Odlomek pokrova iz dokaj slabo prečiščene gline, okrašenega z rebri; trdota 5; barva 2.5 YR 4; r. p. 17 cm, v. 3,5 cm.

10. Odlomek pokrova iz slabo prečiščene gline; trdota 4; barva 2.5 YR 3; r. p. 24 cm, v. 2,9 cm.

11. Odlomek pokrova iz dobro prečiščene gline; trdota 3; barva 2.5 YR 5/6; r. p. 22 cm, v. 1,8 cm.

12. Odlomek roba pokrova iz slabo prečiščene gline; trdota 5; barva 2.5 YR 2.5; r. p. 18,5 cm, v. 2,2 cm.

Tabla 11

1. Odlomek ustja lonca iz dokaj dobro prečiščene gline, prevlečenega s temnim premazom in okrašenega z ozkim žlebom; trdota 4, premaz 4; barva 5 YR 6, premaz 7.5 YR 4; r. p. 22 cm, v. 3,9 cm.

2. Odlomek ustja posode iz dokaj slabo prečiščene gline; trdota 5; barva 7.5 YR 3; r. p. 27 cm, v. 2,7 cm.

3. Odlomek ustja posode iz dokaj slabo prečiščene gline; trdota 5; barva 7.5 YR 6/2; r. p. 20 cm, v. 3,1 cm.

4. Odlomek ostenja posode iz dobro prečiščene gline, okrašene s plitkimi vrezi; trdota 4; barva 5 YR 5/2; r. p. 22 cm, v. 4,5 cm.

5. Odlomek ustja in ramena lonca iz slabo prečiščene gline, okrašenega s plitkimi vodoravnimi vrezi; trdota 5; barva 5 YR 4/2; r. p. 28,6 cm, v. 8 cm.

6. Odlomek ustja in ramena lonca iz slabo prečiščene gline, okrašenega s poševnimi vrezi; trdota 5; barva 7.5 YR 6/2; r. p. 13,8 cm, v. 8,7 cm.

7. Odlomek ustja posode iz slabo prečiščene gline; trdota 5; barva 10 YR 4/2; r. p. 11,6 cm, v. 3,5 cm.

8. Odlomek ustja posode iz dokaj slabo prečiščene gline; trdota 4; barva 5 YR 5/3; r. p. 21,2 cm, v. 2,4 cm.

9. Odlomek ustja posode iz slabo prečiščene gline; trdota 5; barva 7.5 YR 6/6; r. p. 15,3 cm, v. 1,2 cm.

10. Odlomek dna posode iz dokaj dobro prečiščene gline, okrašene z vrezi; trdota 6; barva 5 YR 5/3; r. p. 9,5 cm, v. 5,5 cm.

11. Odlomek vratu posode iz slabo prečiščene gline, okrašene s poševnimi vrezi; trdota 5; barva 5 YR 6/4; d. 3 cm.

12. Odlomek ostenja posode iz slabo prečiščene gline, okrašenega z navpičnimi vrezi; trdota 4; barva 7.5 YR 5/4; v. 5,3 cm.

13. Odlomek ostenja posode iz dokaj slabo prečiščene gline, okrašene z vzporednimi vrezi; trdota 5; barva 7.5 YR 5/2; r. p. 18 cm, v. 9,7 cm.

14. Odlomek ostenja posode iz slabo prečiščene gline, okrašene s plitkimi vrezi; trdota 4; barva 5 YR 4/2; r. p. 17 cm, v. 6,3 cm.

15. Odlomek ustja skodele iz dokaj slabo prečiščene gline; trdota 5; barva 10 YR 4/1; r. p. 16,5 cm, v. 2,7 cm.

Tabla 12

1. Bronasta zaponka, spona oklepa; d. 3,2 cm.
2. Bronasta zaponka, spona oklepa; d. 3 cm.
3. Bronasta zaponka, spona oklepa; d. 4,4 cm.
4. Odlomek bronaste zaponke, spone oklepa; d. 2,8 cm.
5. Bronasta zaponka, spona oklepa; d. 1,5 cm.
6. Bronasta zaponka, spone oklepa; d. 2 cm.
7. Odlomek bronaste zaponke, spone oklepa; d. 2,3 cm.
8. Bronasta zaponka, spona oklepa; d. 2,5 cm.
9. Bronasta zaponka, spona oklepa; d. 2 cm.
10. Bronasta zaponka, spona oklepa; d. 2,8 cm.
11. Odlomek bronaste zaponke, spone oklepa; d. 1,8 cm.
12. Odlomek bronaste zaponke, spone oklepa; d. 2,4 cm.
13. Odlomek bronaste zaponke, spone oklepa; d. 2,5 cm.
14. Odlomek bronaste zaponke, spone oklepa, posrebreno?; d. 1,4 cm.
15. Odlomek bronaste zaponke, spone oklepa; d. 1,2 cm.
16. Odlomek bronaste zaponke, spone oklepa; d. 1,4 cm.
17. Odlomek bronaste zaponke, spone oklepa; d. 0,8 cm.
18. Odlomek bronaste zaponke, spone oklepa; d. 2,2 cm.
19. Odlomek bronaste zaponke, spona oklepa; d. 1,9 cm.
20. Odlomek bronaste zaponke, spone oklepa; d. 1,5 cm.
21. Odlomek bronaste ploščice, spone oklepa; d. 1,2 cm.
22. Odlomek bronaste ploščice, spone oklepa; d. 1,9 cm.
23. Odlomek bronaste ploščice, spone oklepa, posrebreno?; d. 2 cm.
24. Odlomek bronaste pasne spone; d. 1 cm.
25. Bronasta pasna spona; d. 2,9 cm.
26. Trn bronaste pasne spone, okrašen z vbodi; d. 4 cm.
27. Trn bronaste pasne spone; d. 3,5 cm.
28. Bronasta pasna spona; d. 2,3 cm.
29. Bronasta pasna spona; d. 3,1 cm.
30. Trn bronaste pasne spone; d. 3,5 cm.
31. Igla bronaste pasne spone; d. 2,4 cm.
32. Igla bronaste pasne spone; d. 1,6 cm.
33. Odlomek loka bronaste pasne spone; d. 2,1 cm.
34. Odlomek loka bronaste pasne spone; d. 1,9 cm.
35. Odlomek loka bronaste pasne spone; d. 1,5 cm.
36. Bronast okov; d. 1,5 cm.
37. Bronast okov; d. 1,5 cm.
38. Bronast okov; d. 1,3 cm.
39. Bronast okov; d. 3,7 cm.
40. Bronast okov, okrašen z vrezi; d. 3,8 cm.
41. Bronast okov, okrašen z vrezi; d. 1,5 cm.
42. Odlomek bronastega okova nožnice; d. 2,4 cm.
43. Odlomek bronastega okova nožnice; d. 4,2 cm.
44. Odlomek bronastega okova nožnice; d. 2,5 cm.
45. Odlomek bronastega okova nožnice; d. 2,8 cm.
46. Odlomek bronastega okova nožnice; d. 3,5 cm.
47. Odlomek bronastega okova nožnice; d. 2,7 cm.
48. Bronast nosilec za nožnico; d. 1,8 cm.
49. Odlomek bronastega nosilca za nožnico; d. 3,3 cm.
50. Odlomek bronastega nosilca za nožnico; d. 1,2 cm.
51. Odlomek bronastega nosilca za nožnico; d. 1,6 cm.
52. Odlomek bronastega nosilca za nožnico; d. 1,3 cm.
53. Odlomek bronastega nosilca za nožnico; d. 2,4 cm.
54. Odlomek bronastega okova nožnice; d. 1,4 cm.
55. Odlomek čelnega traku bronaste čelade; d. 3,5 cm.
56. Odlomek čelnega traku bronaste čelade; d. 3,2 cm.
57. Odlomek čelnega traku bronaste čelade; d. 3,1 cm.
58. Odlomek čelnega traku bronaste čelade; d. 3,5 cm.
59. Odlomek čelnega traku bronaste čelade; d. 1,1 cm.
60. Odlomek bronastega okova pasne spone?; d. 1,9 cm.
61. Odlomek bronastega okova pasne spone?; d. 2,4 cm.
62. Bronast okov - del čelade; d. 4,7 cm.



Tabla 13

1. Igla in peresovina bronaste fibule; d. 3,2 cm.
2. Odlomek peresovine bronaste fibule; d. 0,9 cm.
3. Lok fibule; d. 3,1 cm.
4. Bronast črnilnik; v. 4,4 cm, p. 3,5 cm
5. Bronast ročaj pokrovčka črnilnika; p. 0,6 cm.
6. Bronasta zanka, ročaj,ušesce; v. 2,4 cm.
7. Bronasto ušesce; d. 2,3 cm.
8. Luničasta noga bronaste posode; d. 2,1 cm.
9. Odlomek bronastega gumba?; d. 1,5 cm.
10. Bronast zaključek ročaja?; v. 1,4 cm.
11. Bronast ročaj?; v. 1,5 cm
12. Bronast okov, del laterne?; d. 2,3 cm; v. 3,3 cm.
13. Bronasta jagoda; p. 0,7 cm.
14. Glavica bronaste igle; p. 0,9 cm.
15. Bronasta jagoda; p. 0,9 cm.
16. Glavica bronaste igle; p. 0,5 cm.
17. Odlomek bronastega okova, okrašenega z vrezi; d. 3,3 cm.
18. Odlomek bronaste ploščice; d. 1,1 cm.
19. Glavica bronastega žbljička; p. 3 cm.
20. Glavica bronastega žbljička; p. 1,9 cm.
21. Bronast žbljiček; d. 0,5 cm.
22. Bronast žbljiček; d. 1 cm.
23. Bronast žbljiček; d. 0,6 cm.
24. Odlomek bronastega predmeta, morda okov nožnice; d. 2 cm.
25. Odlomek bronastega obročka; p. 1 cm.
26. Odlomek bronastega žbljička; p. 1,7 cm.
27. Bronast žbljiček; d. 0,8 cm.
28. Bronast žbljiček; d. 1 cm.
29. Bronast žbljiček; d. 0,6 cm.
30. Bronast žbljiček; d. 1,3 cm.
31. Bronast okov; d. 2,4 cm.
32. Bronasta igla; d. 4 cm.
33. Bronasta igla; d. 4 cm.
34. Odlomek bronaste igle ali žice; d. 4,3 cm.
35. Odlomek bronaste igle ali žice; d. 4,7 cm.
36. Odlomek ustja? bronaste posode; d. 2,8 cm.
37. Odlomek bronaste pločevine, dvojno; d. 2,4 cm.
38. Odlomek bronaste pločevine; d. 3,4 cm.
39. Odlomek bronaste pločevine; d. 1,3 cm.
40. Odlomek bronastega predmeta; d. 1,1 cm.
41. Odrezek bronaste pločevine; d. 2 cm.
42. Bronast predmet, polizdelek; d. 6,5 cm.
43. Bronasta razkovana paličica; d. 3,3 cm.
44. Bronasta razkovana paličica; d. 2,6 cm.
45. Bronasta obrezana pločevina z vtolčenimi pikami; d. 3,7 cm.
46. Bronasta obrezana pločevina; d. 5,4 cm.
47. Odlomek bronaste vezne ploščice dvojnega črnilnika; d. 2 cm.
48. Odrezek bronaste pločevine; d. 2 cm.
49. Odrezek bronaste pločevine; d. 3,3 cm.
50. Bronasta paličica; d. 2 cm.
51. Bronasta paličica; d. 1,6 cm.
52. Bronasta paličica; d. 1,3 cm.
53. Bronasta paličica; d. 1,6 cm.
54. Bronasta paličica; d. 1,9 cm.
55. Bronasta paličica; d. 1,9 cm.
56. Bronasta igla; d. 4,2 cm.
57. Bronasta paličica; d. 2,3 cm.
58. Bronasta igla; d. 4,2 cm.
59. Bronasta paličica (polizdelek?); d. 3 cm.
60. Bronasta paličica; d. 6,1 cm.
61. Bronasta paličica; d. 5,5 cm.
62. Odlomek bronaste pločevine; d. 1,5 cm.
63. Odlomek bronastega predmeta; d. 1,8 cm.

64. Odlomek bronaste paličice; d. 2,9 cm.
65. Bronasta žica; d. 1,6 cm.
66. Bronasta žica; d. 1,8 cm.
67. Bronast trak; d. 3,7 cm.
68. Bronast trak; d. 4,1 cm.
69. Bronast trak; d. 3,7 cm.
70. Bronasta paličica; d. 4,2 cm.
71. Bronasta žica; d. 1,1 cm.
72. Odlomek bronaste paličice; d. 1,3 cm.
73. Odlomek bronaste igle; d. 3,1 cm.

Tabla 14

1. Bronasta pločevina; rob posode?; d. 7,4 cm.
2. Bronasta pločevina; d. 4,5 in 1,6 cm.
3. Bronasta paličica; d. 3,8 cm.
4. Bronasta paličica; d. 3,2 cm.
5. Bronasta paličica; d. 2,7 cm.
6. Bronasta paličica; d. 2,2 cm.
7. Bronasta paličica; d. 7 cm.
8. Bronasta paličica; d. 5,4 cm.
9. Bronasta paličica; d. 3,1 cm.
10. Bronast okov; d. 5,5 cm.
11. Bronasta ploščica; d. 3,2 cm.
12. Bronast okov; d. 4,4 cm.
13. Bronasta pločevina; d. 3,5 cm.
14. Bronast trak; d. 2 cm.
15. Bronasta paličica; d. 3,9 cm.
16. Bronasta paličica; d. 13,4 cm.
17. Bronasta pločevina; d. 2,5 cm.
18. Odlomek bronaste pločevine; d. 1,2 cm.
19. Bronast trak; d. 3,4 cm.
20. Bronasta pločevina; d. 1,6 cm.
21. Odlomek bronastega traku; d. 1,9 cm.
22. Odrezek bronaste pločevine; d. 5,5 cm.
23. Bronasta paličica; d. 2,2 cm.
24. Bronast predmet; d. 1,4 cm.
25. Odlomek bronaste ploščice; d. 1,8 cm.
26. Odlomek bronastega predmeta, ingot?; d. 3,6 cm.
27. Bronasta pločevina; d. 2,9 cm.
28. Bronasta pločevina; d. 1,8 cm.
29. Bronasta pločevina; d. 2 cm.
30. Bronasta pločevina; d. 2,6 cm.
31. Bronasta pločevina; d. 2,7 cm.
32. Bronasta pločevina; d. 1,9 cm.
33. Bronast okov; d. 3 cm.
34. Bronasta pločevina; d. 3,6 cm.
35. Bronast okov z luknjico; d. 5 cm.
36. Bronasta pločevina; d. 2,4 cm.
37. Bronasta pločevina; d. 2,3 cm.
38. Bronasta pločevina; d. 4,2 cm.
39. Odlomek bronaste pločevine, okov?; d. 2,5 cm.
40. Bronast okov z železno zakovico; d. 2,8 cm.
41. Bronasta pločevina; d. 2,4 cm.
42. Bronasta pločevina; d. 2 cm.
43. Bronasta ploščica; d. 7 cm, v. 5,7 cm.
44. Svinčena ploščica; d. 4,2 cm.
45. Svinčen predmet; d. 5,4 cm.
46. Svinčena pločevina; d. 5,3 cm.

Tabla 15

1. Železen predmet; d. 6,3 cm, v. 6,3 cm.
2. Del železnega obroča; p. 7 cm.
3. Železen obroč; p. 5,2 cm.
4. Del železnega obroča; p. 5,9 cm.
5. Del železnega obroča; p. 7 cm.

6. Železna spojka; d. 9 cm.
7. Odlomek železnega predmeta; d. 3,5 cm.
8. Železen predmet; d. 7,4 cm.
9. Del železnega predmeta; d. 4,2 cm.
10. Del železnega predmeta; d. 4,8 cm.
11. Del noža?; d. 6,5 cm.
12. Železna paličica; d. 2,1 cm.
13. Železna paličica; d. 3,6 cm.
14. Železna ploščica; d. 4 cm.
15. Železen predmet z luknjico; d. 6,2 cm.
16. Železen predmet; d. 4,5 cm.
17. Železna ploščica; d. 2,6 cm.
18. Del železne zagozde; d. 8,4 cm.
19. Del železnega predmeta; d. 7,7 cm.
20. Železna ploščica; d. 3 cm.
21. Železna ploščica; d. 2,5 cm.
22. Železen klin; d. 5,5 cm.
23. Železna ploščica; d. 2,5 cm.
24. Železna ploščica; d. 3,5 cm.
25. Del železne zagozde; d. 3,2 cm.
26. Železna plošča z luknjico; d. 7,5 cm, v. 6,2 cm.
27. Del železnega predmeta, kopito sulice?; d. 3,1 cm.
28. Del železne ploščice; d. 2 cm.
29. Del železnega okova?; d. 4,5 cm.
30. Železna ploščica; d. 3,4 cm.
31. Del železne zagozde; d. 3,3 cm.
32. Železen predmet; d. 2,2 cm.
33. Kamnit igralni žeton; p.1,8 cm.
3. Železen žebelj; d. 6,4 cm.
4. Železen žebelj; d. 7,9 cm.
5. Železen žebelj; d. 5,9 cm.
6. Železen klin; d. 9,8 cm.
7. Železen žebelj; d. 6,3 cm.
8. Železen žebelj; d. 4,5 cm.
9. Železen klin; d. 6,4 cm.
10. Železen žebelj; d. 4,4 cm.
11. Železen žebelj; d. 3,5 cm.
12. Železen žebelj; d. 6,5 cm.
13. Železen žebelj; d. 5,3 cm.
14. Železen žebelj; d. 2,6 cm.
15. Železen žebelj; d. 3,2 cm.
16. Železen žebelj; d. 5,6 cm.
17. Železen klin; d. 3,9 cm.
18. Železna zagozda; d. 4,9 cm.
19. Železen klin; d. 7,5 cm.
20. Železen klin; d. 6,4 cm.
21. Železen klin; d. 4,6 cm.
22. Železen žebelj; d. 2,2 cm.
23. Železen žebelj; d. 1,7 cm.
24. Železen žebelj; d. 1 cm.
25. Železen klin; d. 4,3 cm.
26. Železen klin; d. 7,1 cm.
27. Del železnega noža?; d. 5,7 cm.
28. Železen klin; d. 4,3 cm.
29. Železen predmet; d. 5,2 cm.
30. Del železne ploščice z luknjico; d. 2,6 cm.
31. Del železne ploščice; d. 3,1 cm.
32. Železna zagozda; d. 6,7 cm.
33. Odlomek železne ploščice; d. 1,7 cm.
34. Železna igla; d. 2,8 cm.
35. Odlomek železne ploščice; d. 3,2 cm.

Tabla 16

1. Železen žebelj; d. 11,8 cm.
2. Železen žebelj; d. 10,9 cm.

- AMAR, G. in B. LIOU 1984, Les Estampilles sur Amphores du Golfe de Fos. - *Archaeonautica* 4, 145 ss.
- BISHOP, M. C. 1987, The evolution of certain features. - V: *Roman Military Equipment. The Accoutrements of War*, BAR Int. Ser. 336, 109 ss.
- BISHOP, M. C. in J. C. N. Coulston 1993, *Roman Military Equipment from the Punic Wars to the fall of Rome*. - London.
- BJELAJAC, Lj. 1996, *Amfore gornjo mezijskog Podunavlja*. - Posebna izdanja / Arheološki inštitut Beograd 30.
- BOŽIČ, D. 2000, Fragment einer frühromische Bronzelaterne aus Barbaricum. - *Instrumentum* 12, 15.
- BOŽIČ, D. 2001, Sur la fonction d'une plaque en bronze de Ljubljana (Sl). - *Instrumentum* 14, 19.
- BREŠČAK, D. 1982, Antično bronasto posodje Slovenije (Roman Bronze Vessels in Slovenia). - *Situla* 22/1.
- BUORA, M. 1996, *Militaria da Aquileia e lungo la via dell'ambra* (I sec. a.C. - I sec. d.C.). - V: *Lungo la via dell'Ambra*, 157 ss, Udine.
- CALLENDER, M. H. 1965, *Roman Amphorae. With Index of Stamps*. - London.
- CONSP., *Conspectus formarum terrae sigillatae Italico modo confectae*. - Mater. z. röm.- germ. Ker. 10, 1990.
- DEIMEL, M. 1987, *Die Bronzekleinfunde vom Magdalensberg*. - Kärnt. Musschr. 71.
- DEPEYROT, G., M. FEUGÈRE in P. GAUTHIER, 1986, Prospections dans la moyenne et basse Vallée de l'Hérault. Monnaies et petit objets. - *Archéologie en Languedoc* 1986/4, 113 ss.
- DESCHLER-ERB, E. 1999, *Ad arma! Römische Militär des 1. Jahrhunderts n. Chr. in Augusta Raurica*. - Forschungen in Augst 28.
- DESCHLER-ERB, E. 1996, Militaria aus Windisch-Vindonissa im Vergleich mit den Funden aus Kalkriese. - V: *Rom, Germanien und die Ausgrabungen von Kalkriese*, Osnabrücker Forschungen zu Altertum und Antike-Rezeption 10/1, 227 ss.
- DOLENZ, H., Ch. FLÜGEL in Ch. ÖLLERER 1995, Militaria aus einer Fabrica auf dem Magdalensberg (Kärnten). In: *Provinzialrömische Forschungen. Festschrift für Günther Ulbert zum 65. Geburtstag*, 51 ss, Espelkamp.
- DOLENZ, H. 1998, *Eisenfunde aus der Stadt auf dem Magdalensberg*. - Kärnt. Musschr. 75.
- EMPEREUR, J.-Y. 1983, Une cour remplie d'amphores à l'Est du Lac Sacré. - *Bull. de Corr. Hell.* 107, 882 ss.
- FARKA, C. 1977, *Die römischen Lampen vom Magdalensberg*. - Kärnt. Musschr. 61.
- FEUGÈRE, M. 1994, *Les casques antiques*. - Paris.
- HORVAT, J. 1990, *Nauportus (Vrhniko)*. - Dela 1. razr. SAZU 33.
- ÖLLERER, Ch. 1998, Römische Schreibgerät vom Magdalensberg. - *Carinthia* I, 188, 121 ss.
- PALAZZO, P. 1989, Le anfore di Apiani (Brindisi). - V: *Amphores romaines et histoire économique. Dix ans de recherches. Actes du colloque de Sienne (22-24 mai 1986)*, Coll. d. Ec. franç. de Rome 114, 548 ss.
- PLESNIČAR-GEC, L. 1983, *Starokrščanski center v Emoni*. - Kat. in monogr. 21.
- PRÖTTEL, Ph. M. 1996, *Mediterrane Feinkeramikimporte des 2. bis 7. Jahrhunderts n. Chr. im oberen Adria-raum und in Slowenien*. - Kölner Studien zur Archäologie der römischen Provinzen 2.
- SCHINDLER, M. in S. SCHEFFENEGGER, 1977, *Die glatte rote Terra sigillata vom Magdalensberg*. - Kärnt. Musschr. 62.
- SCHINDLER-KAUDELKA, E. 1975, *Die dünnwandige Gebrauchskeramik vom Magdalensberg*. - Kärnt. Musschr. 58.
- SCHINDLER-KAUDELKA, E. 1986, Die Backplatten vom Magdalensberg. - V: *Die Ausgrabungen auf dem Magdalensberg 1975 bis 1979*, Magdal.-Grabber. 15, 279 ss.

- SCHINDLER-KAUDELKA, E. 1989, *Die gewöhnliche Gebrauchskeramik vom Magdalensberg*. - Kärnt. Muschr. 72.
- UNZ, Ch. in E. DESCHLER-ERB, 1997, *Katalog der Militaria aus Vindonissa*. - Veröffentlichungen der Gesellschaft Pro Vindonissa 14.
- VIČIČ, B. 1993, Zgodnjerimsko naselje pod Grajskim gričem v Ljubljani. Gornji trg 15. - *Arh. vest.* 44, 153 ss.
- VIČIČ, B. 1994, Zgodnjerimsko naselje pod Grajskim gričem v Ljubljani. Gornji trg 30, Stari trg 17 in 32. - *Arh. vest.* 45, 25 ss.
- VIČIČ, B. 1999, Die frühromische Fabrica vom Gornji trg 3 in Ljubljana. - *Instrumentum* 10, 15, 31.
- VIDRIH PERKO, V. 1992, Afriška sigilata v Emoni. - *Arh. vest.* 43, 93 ss.
- WILL, E. L. 1984, Ähnlichkeiten zwischen Stempeln auf Amphoren und auf arretinischen Gefäßen. - V: *Studien zur römischen Keramik*, Kataloge der Prähistorischen Staatssammlung. Beiheft 1 = RCRF. Acta 23-24, 9 ss. - Kallmünz Opf.
- WYNIA, S. L. 1979, Töpfersignaturen auf Pompejanisch-roten Platten: quantité négligeable? - *Berichten van de Rijksdienst voor het Oudheidkundig Bodemonderzoek* 29, 425 ss.

## Frühromische Siedlung unter dem Schloßberg in Ljubljana. Gornji trg 3

### Zusammenfassung

#### LAGE

Im November 1995 führten wir bei der Renovierung der im Erdgeschoss liegenden Räume am Gornji trg 3 kleinere Rettungsgrabungen durch (*Abb. 1*). Im Ganzen untersuchten wir nur den nördlichsten Raum im Erdgeschoss des Hauses in einer Länge von 8,40 m und einer durchschnittlichen Breite von 3,40 m (*Abb. 2*). Wegen statischer Gefährdung des jetzigen Objektes konnten wir die Oberfläche nicht in geschlossenem Umfang erforschen, sondern nur in einzelnen Streifen, die wir erst später zu einer Ganzheit vereinigten. In den übrigen Räumen reichten die Bauarbeiten nicht in die Erdschichten, weswegen wir das Gelände nicht ausgruben.

Sogleich nach der Entfernung des Pflasters und der Aufschüttung aus runden Kieselsteinen kam eine bis zu 40 cm dicke Humus-Schicht mit einzelnen spätrömischen Funden (Schicht 1; *Beil. 2a; 2b*) an den Tag. Ziemlich viel Material stammte aus der älteren Besiedlungsphase, das jüngere datiert die Schicht indes überzeugend ins Ende des 4. Jh. Zweifellos erforschten wir die Kulturschicht, die aber genauer – ob es sich um einen Teil eines Siedlungs- oder eines Gräberfeldkomplexes handelt – nicht zu bestimmen ist.

Im zentralen Teil des Raumes war eine Grube mit ausgesprochen rezenten Funden, die die älteren Schichten zerstört hatte, eingegraben. Auf Schicht 1 folgte im nördlichen Teil des Aushubs eine gelbe Lehm-Schicht (Schicht 2) mit seltenen Funden, im übrigen Teil der Grabungsfläche dagegen verschieden gefärbete Humus-Lehm-Schichten. Darunter erforschten wir eine starke Brandschicht (Schicht 3) mit zahlreichen Keramik- und Metallfunden. Die Humus-Lehm-Ablagerungen und Schicht 3 kann man als Aufschüttung-Versturz-Schicht eines frühromischen Objektes bezeichnen. Die Brandschicht war an manchen Stellen mit roten Lehmbrocken vermischt, die, infolge der Feuchtigkeit, gewiss stark eingeweichte Hauslehmbrocken darstellen.

Unter der bis zu 30 cm dicken Brandschicht stießen wir im zentralen Teil der Grabungsfläche auf eine lehmige Gehfläche des Hauses (Schicht 4), die von drei Seiten klar durch horizontal gelegte, verkohlte Bretter begrenzt ist (*Beil. 1*). Leider kann man nicht mit Sicherheit behaupten, ob dies Reste von Brettern oder infolge der Feuchtigkeit und der Belastung stark zusammengedrückte Balken waren. Ohne Zweifel sind dies aber Reste des Fundaments oder der Grundlage, worauf die im Laufe der Arbeit versteiften Lehmwände errichtet wurden. Das bestätigen uns die zwar seltenen, aber gut erhaltenen

Hauslehmreste mit deutlichen Flechtwerkabdrücken. Alle ausgegrabenen Bretter bzw. Balken bilden einen rechteckigen Raum in einer Breite von 5 m. Auf die östliche Wand des Objektes sind wir nicht gestoßen. In der nordwestlichen Ecke der Grabungsfläche untersuchten wir noch ein Balken- oder Brettlager, das wir aber nicht mit den übrigen architektonischen Elementen verbinden konnten. Die aus Lehm bestehende Gehfläche hat nach Süden hin ein starkes Gefälle und wir konnten sie aus statischen Gründen nicht vollständig erforschen. Ein auf dieselbe Weise gebautes Haus hatten wir schon am Gornji trg 15 erforscht (Vičič 1993, 153 ff).

Ein bedeutendes, in unserer Siedlung noch unbekanntes architektonisches Element ist eine Herdstelle, die im zentralen Teil des Raumes ausgegraben wurde. Leider war deren südlicher Teil zerstört, vermutlich handelt es sich um ein rechteckiges Objekt in einer Größe von 110 x 110 cm. Umgeben war es von aufrecht gestellten Bruchsteinen. Der Innenbereich war mit Lehm überzogen, worunter sich eine bis zu 10 cm dicke Schicht stark durchgebrannten Schutts befand. Die Herdstelle lag nicht parallel zur Hauswand bzw. zum Raum. Der Bereich zwischen der Nordwand des Holzobjektes und dem Balkenlager in der nordwestlichen Ecke der Grabungsfläche war zweifellos künstlich planiert. Bedeckt war er mit einer starken Brandschicht und Resten von Flechtwerk. Wozu dieses gedient hatte, konnten wir nicht feststellen. Unter der Gehfläche im Inneren des Hauses erforschten wir eine einige Zentimeter dicke, rotbraune, mit Sand vermischte Schotter-Lehm-Aufschüttung (Schicht 5) mit einigen für die Datierung sehr bedeutenden Funden. Darunter befand sich eine sterile Schiefergrundlage. Es stellte sich also klar heraus, dass wir in dem Haus am Gornji trg 3 zwei Kulturschichten entdeckt hatten: eine ältere, frühromische Siedlungsphase, und eine jüngere, spätrömische Schicht der Vorstadt von Emona.

#### BEFUNDE

##### Frühromische Siedlungsphase (Taf. 1-5; 6: 1-8; Taf. 12-16)

Bei der Datierung der Entstehung der Siedlungsschicht bzw. des Hauses selbst und damit auch einer der Phasen der gesamten Siedlung ist uns als *terminus post quem* eine halber augusteischer AE sehr behilflich, der in der Zeit von 16 v. Chr. bis 14 n. Chr.<sup>1</sup> geprägt und unter der aus Lehm bestehenden

<sup>1</sup> Alle Münzen wurden von A. Šemrov vom Numismatischen Kabinett des Slowenischen Nationalmuseums in Ljubljana

Gehfläche gefunden wurde. Die Keramikfunde aus dieser isolierten Schicht sind überwiegend italischer Herkunft. So wird die Sigillata-Platte oder der Sigillata-Teller der Form Consp. 12 (Taf. 1: 5) in die mittel- bis spätaugusteische Zeit datiert und tritt in Ljubljana in Phase IIIa auf (Vičič 1994, 33). Das gleiche gilt auch für die Schale aus gut gereinigtem Ton aus der Gruppe der Dünnwandkeramik (Taf. 1: 8) und die Amphoren Dressel 2-4 (Taf. 1: 4,12) und Dressel 6b (Taf. 1: 2,3). Die hellenistische Krugform (*lagynos*; Taf. 1: 10), die auf dem Magdalensberg erst nach dem Jahr 14 n. Chr. vorkommt (Schindler-Kaudelka 1989, 31); ist in Ljubljana gewiss älter. Das Gefäß aus schlecht gereinigtem Ton (Taf. 1: 11) ist höchstwahrscheinlich ein einheimisches Erzeugnis.

Auf dem Pflaster des Hauses fand man eine stark durchgebrannte und zum Teil im Feuer deformierte Amphore vom Typ Dressel 2-4, die aus gut gereinigtem Ton mit dem Stempel DASI (Taf. 2: 1) hergestellt wurde. Der Stempel ist ziemlich selten und kommt in verschiedenen Formen und auf verschiedenen Keramikarten vor, sowohl auf Transportgefäßen als auf der Terra sigillata (Will 1984, 9 ff). Bekannt ist er auf Amphoren vom Typ Brindisi und Lamboglia 2 in den Formen DASI, DASIO (Callender 1965, 119) und DASIVS von den Fundorten an der Ostküste des südadratischen Meers (Brindisi; Palazzo 1989), in Südfrankreich von der Fos-Bucht (Amar, Liou 1984, 154) und den mediterranen Inseln (Sizilien, Delos). Zu dem einfachen Stempel können auch die *nomina* des Besitzers hinzukommen (C. ANINI; Palazzo 1989, Fig. 2: 10) oder nur die Inschrift OFF. DASI auf den Exemplaren von Gornja Mezija (*Singidunum*, *Viminacium*; Bjelajac 1996, Abb. 1: 15). Soweit mir bekannt ist, ist die Amphore von Ljubljana die einzige vom Typ Dressel 2-4 mit einem solchen Stempel, was auf eine länger dauernde Produktion dieser Werkstätte hindeutet.

In der Aufschüttungs- bzw. Brandschicht des Hauses wurde neben einer beträchtlichen Zahl von republikanischen und augusteischen Münzen auch ziemlich viel Keramik ausgegraben. Das älteste Stück unter dem Sigillata-Material ist der Teller der Form Consp. 11 (Taf. 2: 8), der für die mittelaugusteische Zeit charakteristisch ist. Die Platten und Teller der Form Consp. 18 (Taf. 2: 2,3,9) sind aus Oberaden und Dangstetten bekannt und werden bis zur tiberischen Zeit hergestellt, was auch für die Schüsseln vom Typ Consp. 22 (Taf. 2: 4) zutrifft. Der rechteckige Stempel SARI am Schüsselboden (Taf. 2: 6) kommt auf dem Magdalensberg in den Jahren von 15 v. Chr. bis 15 n. Chr. am häufigsten vor (Schindler, Scheffenecker 1977, 254, 238, Taf. 116).

Das übrige Keramikmaterial fügt sich ganz in den zeitlichen und typologischen Kontext der dritten Besiedlungsphase der frühromischen Siedlung am Fuße des Grajski grič. Die Relief-öllampen (Taf. 2: 13-15), die Dünnwandkeramik (Taf. 3: 1-8, 12), die sog. *unguentaria* (Taf. 3: 9-11), die gewöhnliche italische Keramik (Taf. 3: 13-21; 4: 1-8) und die Amphoren (Taf. 4: 9-14; 5: 1-6) sind häufige Funde sowohl in Ljubljana als auf dem Magdalensberg (Farka 1977; Schindler-Kaudelka 1975; dies. 1989).

In größerer Menge als bisher traten am Gornji trg 3 Platten mit pompeischem rotem Überzug (Taf. 5: 7-10) auf, eine davon auch mit dem Stempel ANTF · MA?. Leider kenne ich keine unmittelbaren Parallelen zu solchen Stempeln, vielleicht kann man ihn als *Ant... Felix Mar(rius)* lesen, dessen nächstgelegene Parallelen vom Magdalensberg bekannt sind (Schindler-Kaudelka 1986, 279 ff). Typologisch kann man ihn zu den Platten mit Rundwand ordnen, die auf dem Magdalensberg die führende Form der Periode 2 (von ca. 10 v. Chr. bis 15 n. Chr.) werden,

während man sie in Ljubljana in der III. Besiedlungsphase antrifft (Vičič 1994, 32 f). Insofern die Lektüre *Mari* richtig ist, gesellt sich der vorliegende Stempel zu der interessanten Gruppe der Mari-Signaturen (Wynia 1979).

Die einheimische Keramik, worunter ein Stück auch eine ausgesprochen latènezeitliche Faktur aufweist (Taf. 6: 1), ist grob und hat einfache Formen und Dekors (Taf. 5: 11-14; 6: 1-8).

Besondere Aufmerksamkeit gebührt, als Neuheit in den Forschungen der frühromischen Siedlung am Fuße des Grajski grič, den Metall-, vorwiegend Bronzefunden. Zahlreich und ziemlich gut erhalten sind verschiedene Typen von Panzerschnallen (*lorica segmentata* - Taf. 12: 1-23). Als typische Verteidigungsausrüstung der Legionäre sind die nächstgelegenen Parallelen vom Magdalensberg bekannt (Deimel 1987, Taf. 76: 17-28), allerdings kennt man sie auch von anderen augusteischen Fundorten (Bishop 1987, 120 ff; Bishop, Coulston 1993, 85 ff; Deschler-Erb 1996, Abb. 8; Unz, Deschler-Erb 1997, Taf. 32). Hinsichtlich der zwar seltenen Schnallen mit senkrechten Rippen (Taf. 12: 1,2) wurde sogar der Gedanke geäußert, dass sie einen Schmuck des Zenturio-Panzers darstellten (Deschler-Erb 1996, 237). Zum Komplet militärischer Ausrüstung gehören noch die Scheidenträgerbeschläge (Taf. 12: 48-54), die Glasiusscheidenbeschläge (Taf. 12: 42-47), das Fragment einer Schnalle vom Typ Aislingen (Taf. 12: 24; Buora 1996, 171 ff, tav. III) und die beiden Cingulumdorne, wovon einer mit eingeklopften Punkten verziert ist (Taf. 12: 26,27). Ein Teil der Legionärsausrüstung sind auch die Schmuckstirnbänder (Taf. 12: 55-59) des Helms vom Typ Weisenau (Dolenz, Flügel, Öllerer 1995, Abb. 8: 21,22; vgl. Feugère 1994, 88 ff) und die Schmuckgürtelplatten (Taf. 12: 36-41); Bishop, Coulston 1993, 98 ff). Die besten Parallelen zu den angeführten Funden sind vom genau datierten Haus OR 17 vom Magdalensberg bekannt (Dolenz, Flügel, Öllerer 1995, Abb. 7: 11,14,19,20; Abb. 15: 115,116). Unsere Funde sind ein neuer Beweis für die Tatsache, dass ein derartiger Panzer schon in augusteischer Zeit benutzt wurde. Die Fragmente auf Taf. 12: 60 und 61 sind wahrscheinlich ein Teil einer Gürtelgarnitur, der Bronzebeschlag (Taf. 12: 62) ist vielleicht ein Helmteil.

Es sei auf die Schnalle (Taf. 12: 25) hingewiesen, wovon man nicht genau weiß, wie sie am anderen Teil des Beschlags befestigt war. Die Querstäbe waren nämlich nicht durchlöchert, so dass der Gegenstand wahrscheinlich ein Halbfabrikat ist. Das gilt auch für den Gürteldorn (Taf. 12: 30), der desgleichen nicht durchbohrt ist.

Die bronzenen Flügelteile einer Fibel (Taf. 13: 1) wurden unter dem Pflaster des Hauses gefunden. Eine Fibel mit zwei Knöpfen vom Typ Almgren 236c (Taf. 13: 3) wurde auch im Haus OR 17 auf dem Magdalensberg entdeckt (Dolenz, Flügel, Öllerer 1995, Abb. 14: 108).

Von Emona und vom Magdalensberg sind schon einfache und doppelte Ösen von Glasmedaillons bekannt (Taf. 13: 6, 7; Plesničar-Gec 1983, Taf. 29: 37; Deimel 1987, Taf. 81: 1-14; Dolenz, Flügel, Öllerer 1995, Abb. 12: 78-81; Abb. 15: 117-119).

Einen Bronzeknopf mit dreieckiger Öse (Taf. 13: 9) fanden wir schon im Haus am Gornji trg 30, wo er in der älteren Besiedlungsphase entdeckt wurde (Vičič 1994, 48 ff, Taf. 1: 10). Hinsichtlich des Gegenstandes von Taf. 13: 12 vermutet D. Božič, dass er einen Teil einer Laternenstütze darstellt (Božič 2000). Der Fuß eines Gefäßes oder einer Flasche (Taf. 13: 8), in der Form *pelta lunata*, ist auch von anderen slowenischen Fundorten her bekannt (Breščak 1982, Taf. 14: 128-139; Plesničar-Gec 1983, Taf. 40: 27; Horvat 1990, Taf. 31: 3). Zu den

bestimmt, wofür ich ihm aufrichtig danke. Siehe: A. Šemrov, *FMRSI* 4, 1998, 196 ff, 85/14: 1-3, 5-10, 12-16, 27-30, 33-36, 38, 40-41, 43-45, 50. Datierungen für zwei halbierte Münzen des Augustus wurden später enger eingegrenzt von 20-10 v. Chr. auf 16-10 v. Chr. für die Münze 85/14: 5 und von 20 v. Chr.-14 n. Chr. auf 16 v. Chr.-14 n. Chr. für die Münze 85/14: 6, gefunden unter dem Pflaster des Hauses (A. Šemrov, mündlich, 13. 9. 2002).



repräsentativeren Gegenständen, die bei den letzten Grabungen entdeckt wurden, kann man das schön profilierte Tintengefäß (*Taf. 13: 4*) mit einem dazugehörigen Deckelhalter (*Taf. 13: 5*) zählen. Ähnliche sind vom Magdalensberg bekannt (Deimel 1987, Taf. 33: 1-3). Ziemlich selten ist die Verbindungsplatte eines doppelten Tintengefäßes (*Taf. 13: 47*), die schon ohne Angabe der Funktion publiziert wurde (Vičič 1999, Abb. 22) und wozu Parallelen auf dem Magdalensberg bekannt sind (Öllerer 1998, Abb. 9).<sup>2</sup>

Als Halbfabrikate kann man auch die Gegenstände bezeichnen, dessen richtige Zweckbestimmung nicht feststellbar ist (*Taf. 13: 42-44*).

Von einer Bearbeitung zeugen auch die ziemlich vielen Reste sekundär bearbeiteter Bronzegegenstände. So wurden Bronzemetallstücke beschnitten (*Taf. 13: 45-46, 48-49*), eines davon wurde davor sogar mit eingeklopften Punkten verziert, und ohne Zweifel ursprünglich zu anderen Zwecken benutzt. Darauf sind Scherspuren bzw. Spuren von verschieden geformten Stanzgeräten gut erkennbar. Die Zweckbestimmung der spitz geformten Gegenstände (*Taf. 13: 50-52*) kann nicht festgestellt werden. Die zahlreichen Bronzebänder, -stäbe bzw. -nadeln, die Metallwürtel und -platten sind vermutlich für eine weitere Bearbeitung vorbereitete Halbfabrikate. Vielleicht wurden auch einige Militärausrüstungsteile sogar hergestellt und nicht nur in andere Gebrauchsgegenstände umgearbeitet.

Die amorphen Bleigegegenstände (*Taf. 14: 44-46*) sind vermutlich zur weiteren Verarbeitung bestimmte Rohstücke. Die ursprüngliche Zweckbestimmung der Eisengegenstände (*Taf. 15: 16*) ist leider nicht bekannt, die Mehrzahl gehört allerdings wahrscheinlich zu den Konstruktionselementen des Objektes. Das gilt vor allem für die Nägel und die Keile. Einige waren vermutlich, ähnlich wie die Bronzegegenstände, zur weiteren Bearbeitung bestimmt. Die entnieteten Gegenstände (*Taf. 15: 7,8*) gehören vielleicht zu einem Pferdegeschirr, das Fragment auf *Taf. 15: 27* ist indes vielleicht ein Teil eines Schwertschaftes (vgl. Dolenz 1998).

Einen Einzelfund stellt ein Spieljeton aus Stein dar (*Taf. 15: 33*).

Das partiell erforschte Objekt am Gornji trg 3 fügt sich ganz in die schon bekannte zeitliche Struktur der frühromischen Siedlung am Fuße des Grajski grič. Die Forschungen erbrachten einige neue Erkenntnisse zur Bauweise der Objekte und einzelner Gebäudeteile, wesentlich konnte das Wissen über die Tätigkeiten ergänzt werden, denen man in den einzelnen Häusern nachgegangen war. Das Objekt kann zu Recht als Werkstatt (*fabrica*) bezeichnet werden, die nach der Zusammensetzung der Funde und der Datierung dem Haus OR 17 vom Magdalensberg im österreichischen Kärnten am ähnlichsten ist (Dolenz Flügel, Öllerer 1995). Unser Haus datieren wir in die dritte Besiedlungsphase, und zwar in die Zeit vom letzten Jahrzehnt v. Chr. bis zu den ersten oder drei Jahrzehnten n. Chr.

### Spätromische Kulturschicht

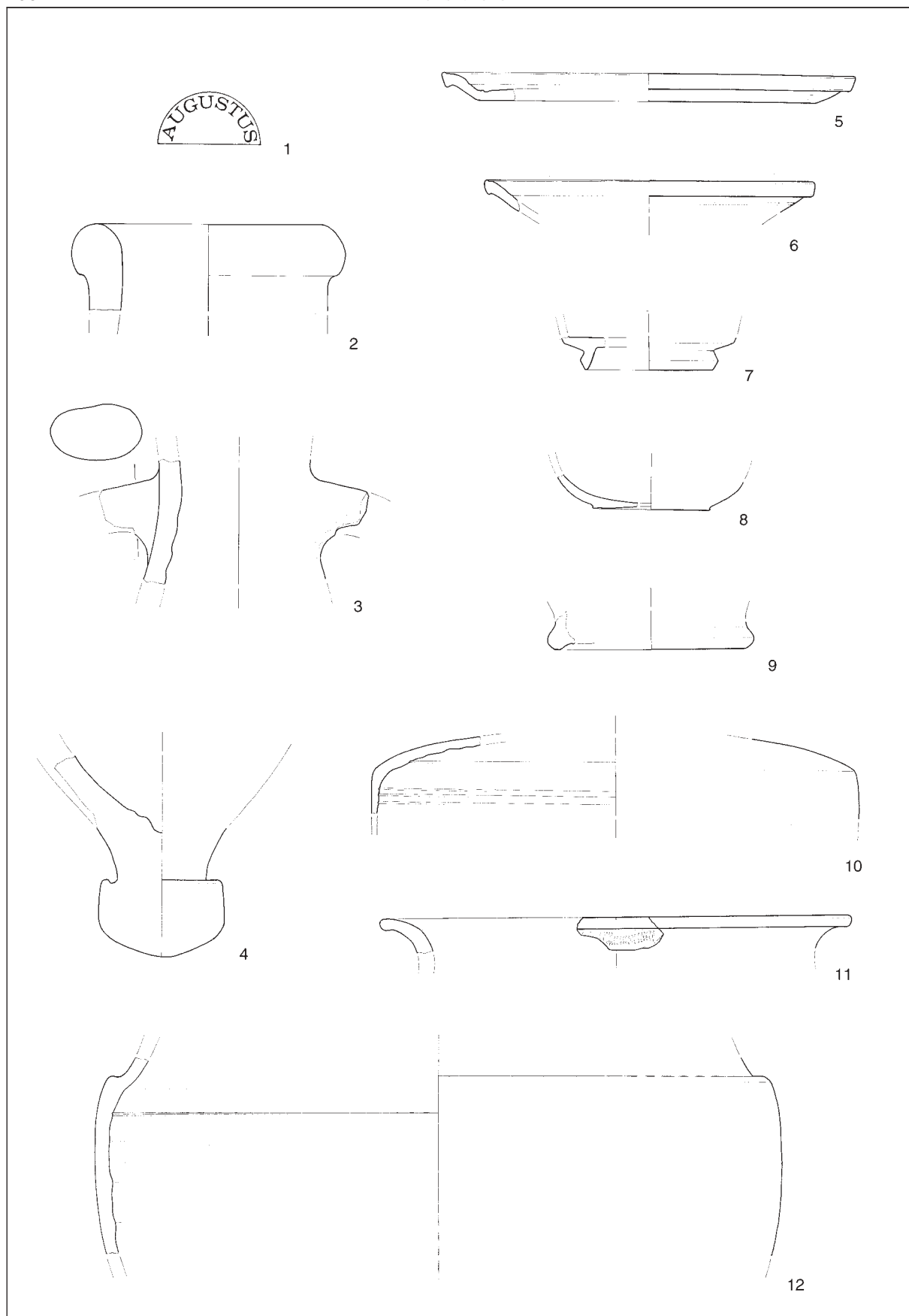
(*Taf. 6: 9-18; Taf. 7-11*)

Die Mehrzahl der keramischen Kleinfunde aus dieser Schicht ist älteren Ursprungs. Zu den älteren Sigillata-Formen (*Taf. 6: 9-18*) gesellen sich einige jüngere (*Taf. 7: 6-9*; Form Consp. 41), die für die Mitte des 2. Jh. typisch sind. Die Münzen und einige Fragmente afrikanischer Sigillata (*Taf. 7: 12-14*) datieren die Schicht eindeutig in das ausgehende 4. Jh. (zur afrikanischen Sigillata von Emona siehe Vidrih-Perko 1992, 93 ff und Pröttel 1996). Es sei auf die eingeritzte Inschrift am Amphorenhals *t(esta)p(ondo)LXVI* (*Taf. 9: 14*) hingewiesen, womit die Tara des Gefäßes von 66 Pfund gekennzeichnet ist, was etwas mehr als 20 kg darstellt.

Die einheimische Grobkeramik (*Taf. 11*) weist ebenfalls Formen und Verzierungen auf, die von den Forschungen am Gornji trg schon bekannt sind, eine davon hat eine ausgesprochen latènezeitliche Faktur (*Taf. 11: 1*).

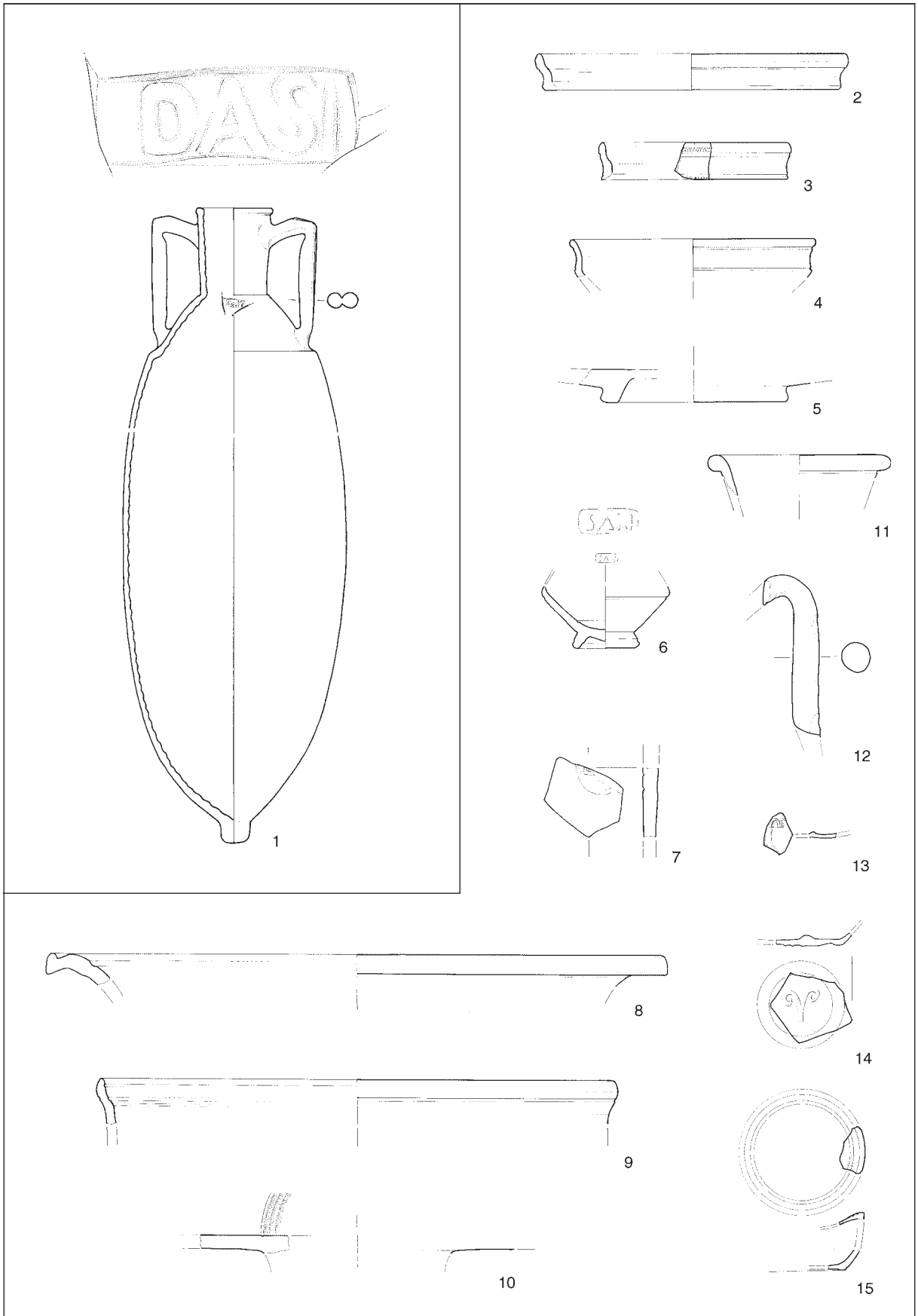
Boris Vičič  
Zavod za varstvo kulturne dediščine Slovenije  
Območna enota Ljubljana  
Tržaška 4  
SI-1000 Ljubljana  
e-mail: boris.vicic@lj.zvkds-slo.si

<sup>2</sup> Auf die richtige Zweckbestimmung des Gegenstandes wies mich D. Božič hin, wofür ich ihm herzlich danke. Zu den übrigen Vergleichsstücken siehe Božič 2001.



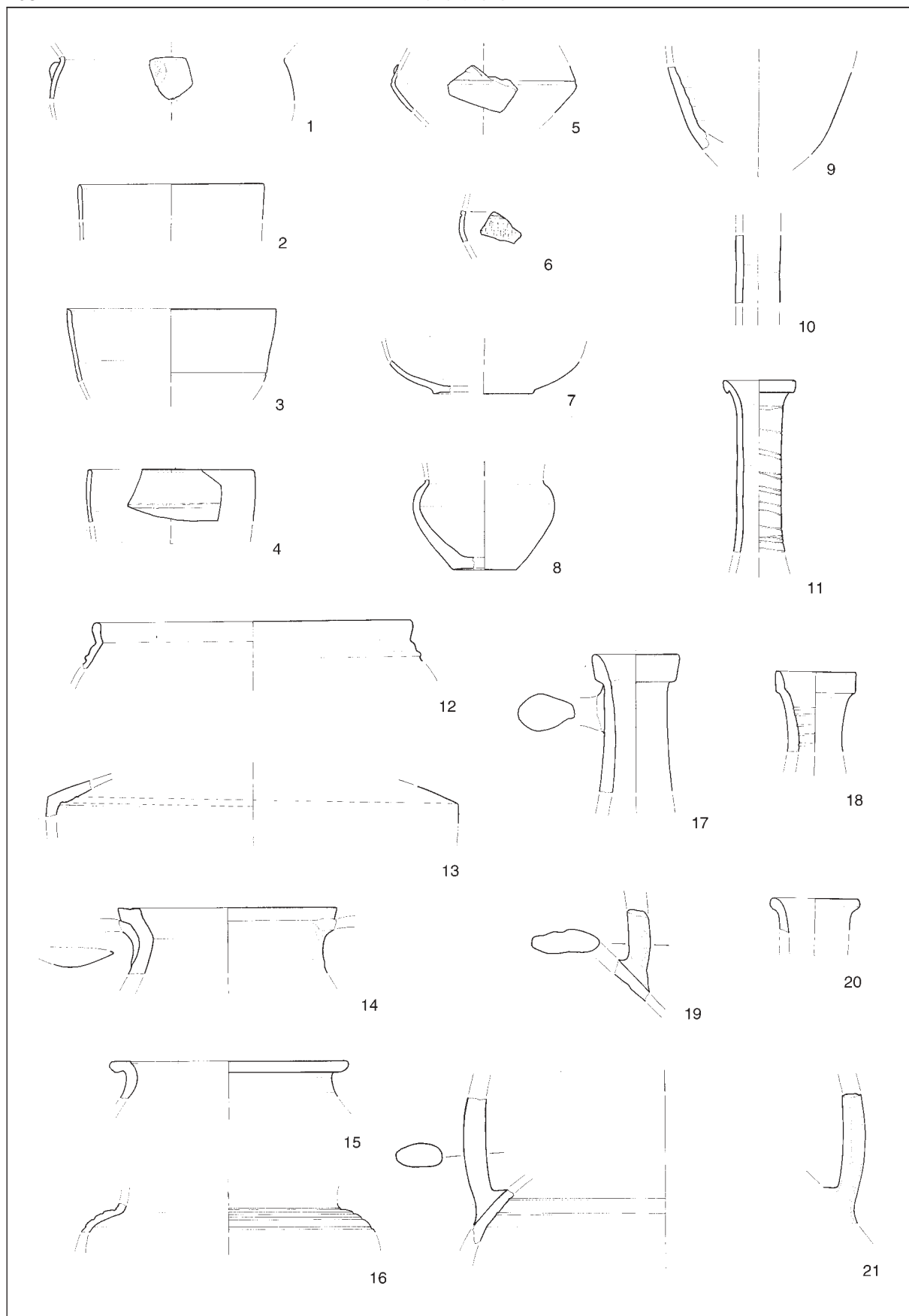
*T. I:* Ljubljana, Gornji trg 3. 1 bron, ostalo keramika. M. = 1:3.

*Taf. I:* Ljubljana, Gornji trg 3. 1 Bronze, das Übrige Ton. M. = 1:3.



T. 2: Ljubljana, Gornji trg 3. Vse keramika. M. = 1:3; 1 = 1:6

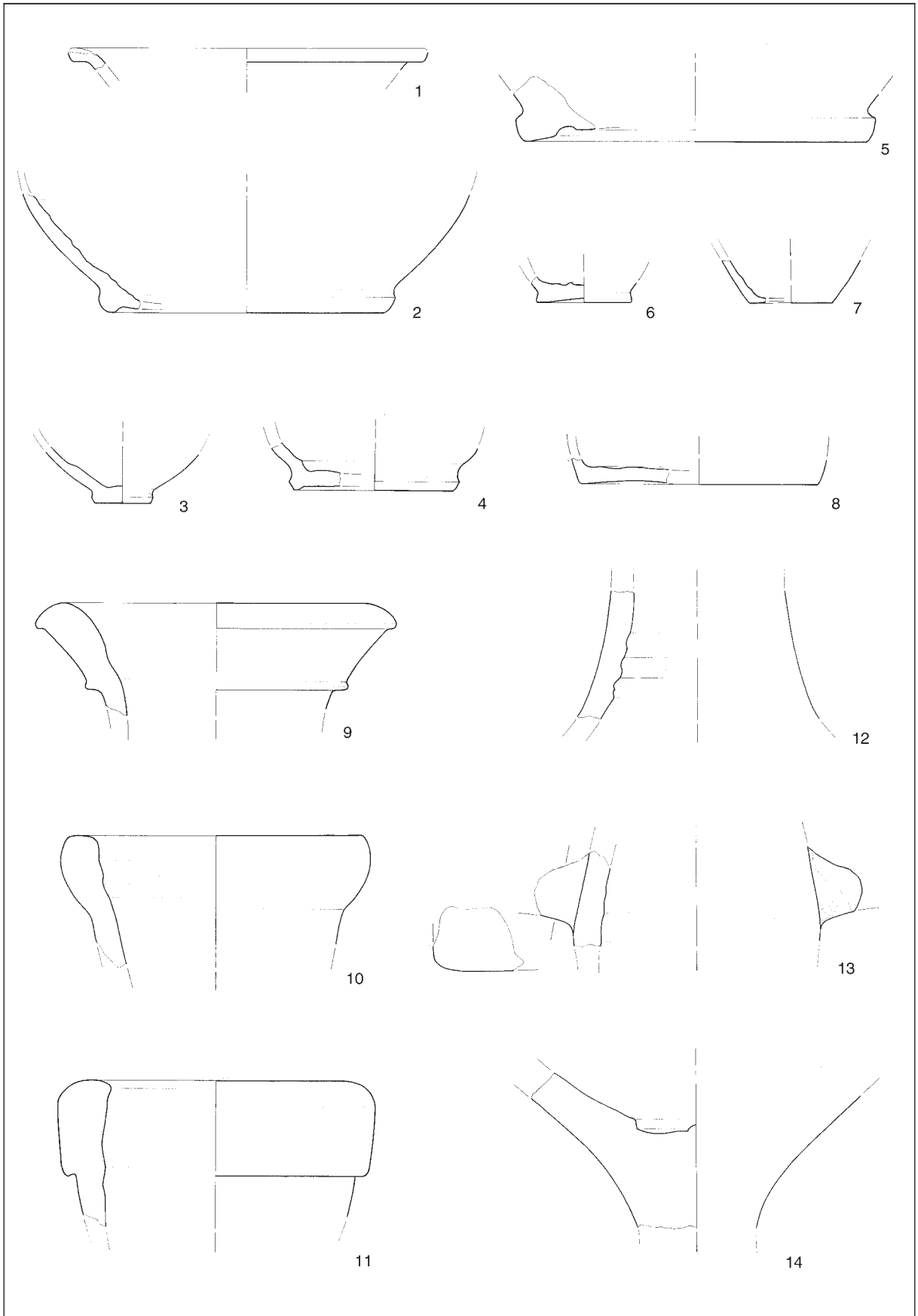
Taf. 2: Ljubljana, Gornji trg 3. Alles Ton. M. = 1:3; 1 = 1:6.



*T. 3:* Ljubljana, Gornji trg 3. Vse keramika. M. = 1:3.

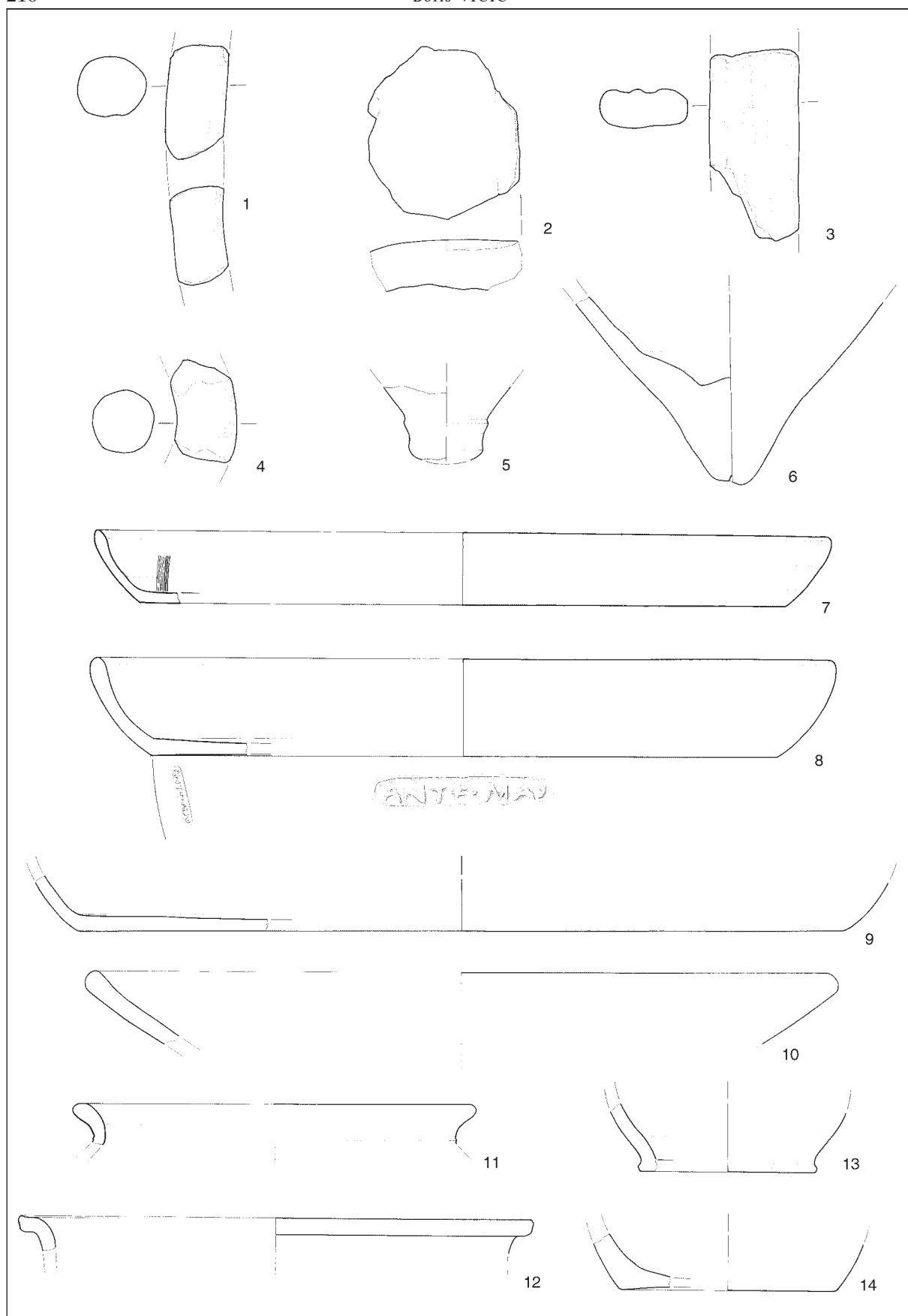
*Taf. 3:* Ljubljana, Gornji trg 3. Alles Ton. M. = 1:3.





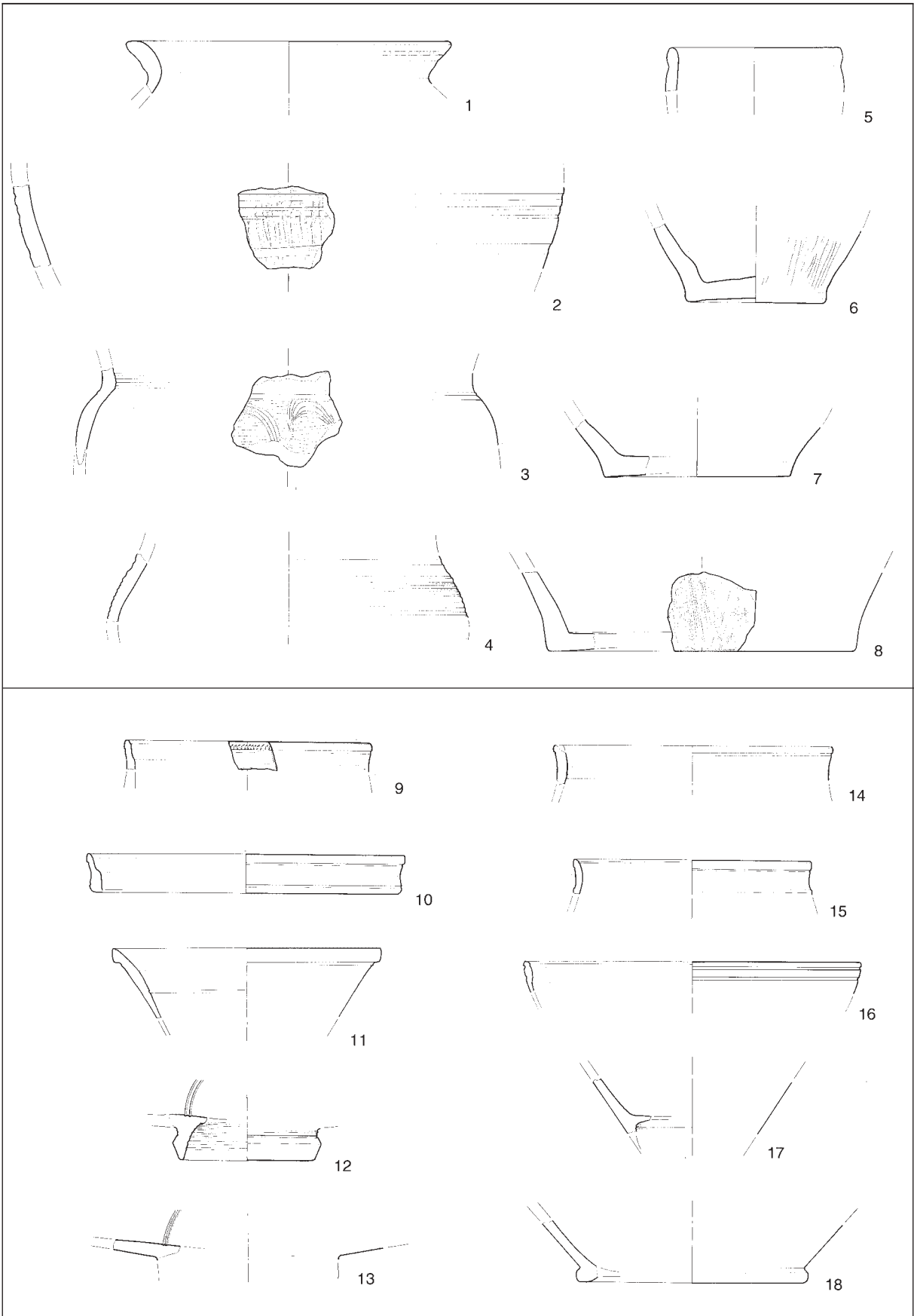
T. 4: Ljubljana, Gornji trg 3. Vse keramika. M. = 1:3.

Taf. 4: Ljubljana, Gornji trg 3. Alles Ton. M. = 1:3.



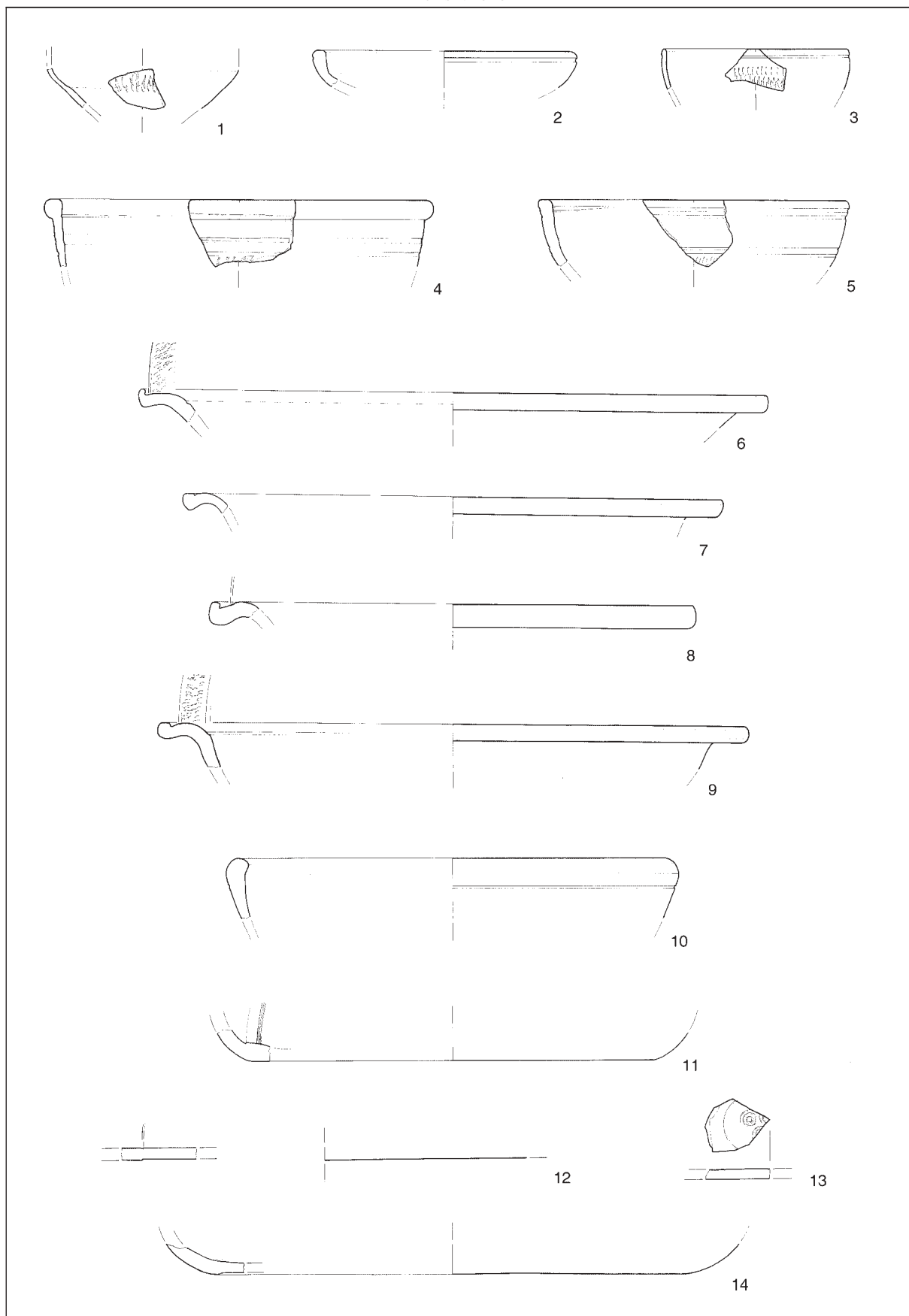
T. 5: Ljubljana, Gornji trg 3. Vse keramika. M. = 1:3; 7 = 1:4.

Taf. 5: Ljubljana, Gornji trg 3. Alles Ton. M. = 1:3; 7 = 1:4.



T. 6: Ljubljana, Gornji trg 3. Vse keramika. M. = 1:3.

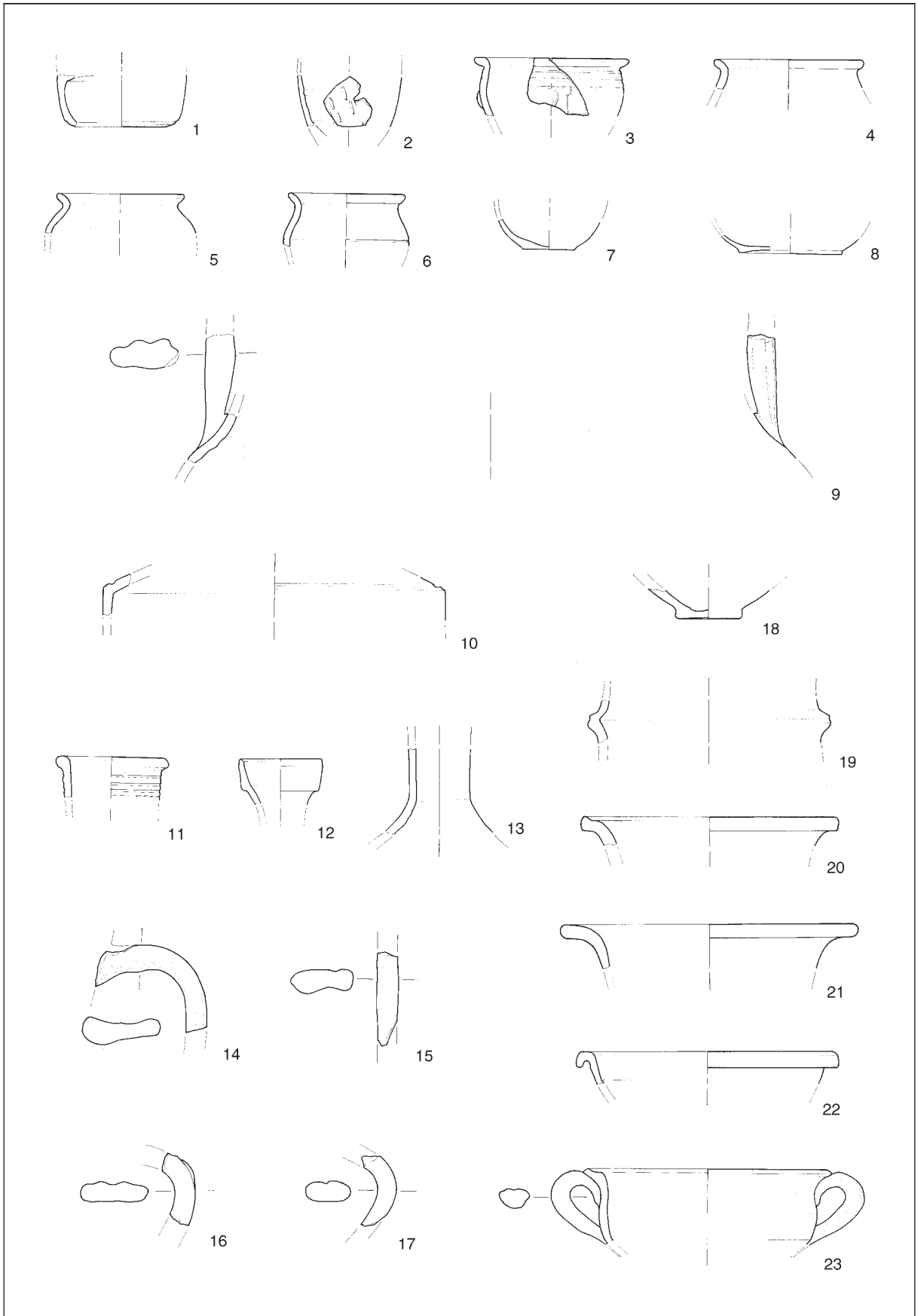
Taf. 6: Ljubljana, Gornji trg 3. Alles Ton. M. = 1:3.



T. 7: Ljubljana, Gornji trg 3. Vse keramika. M. = 1:3.

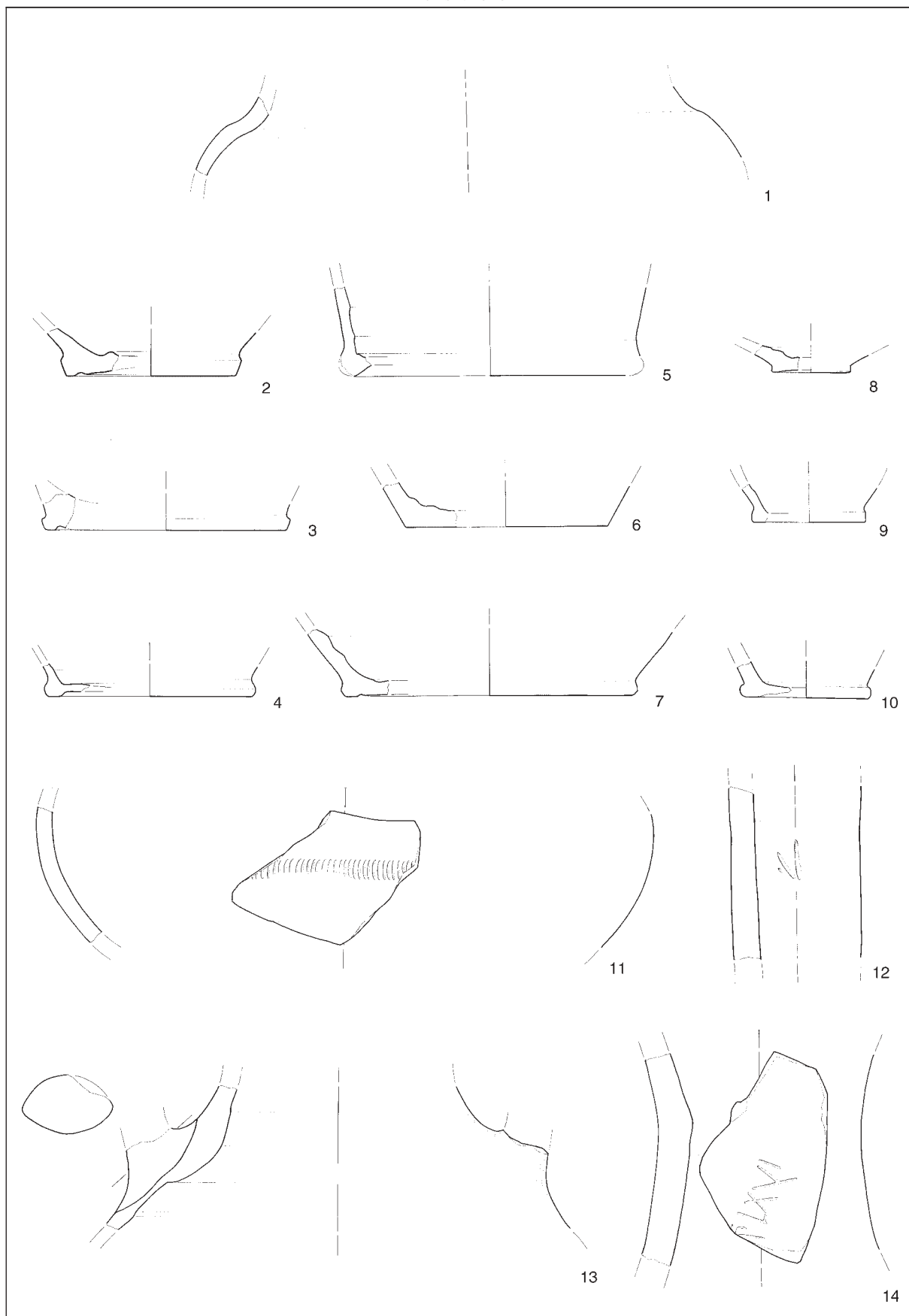
Taf. 7: Ljubljana, Gornji trg 3. Alles Ton. M. = 1:3.





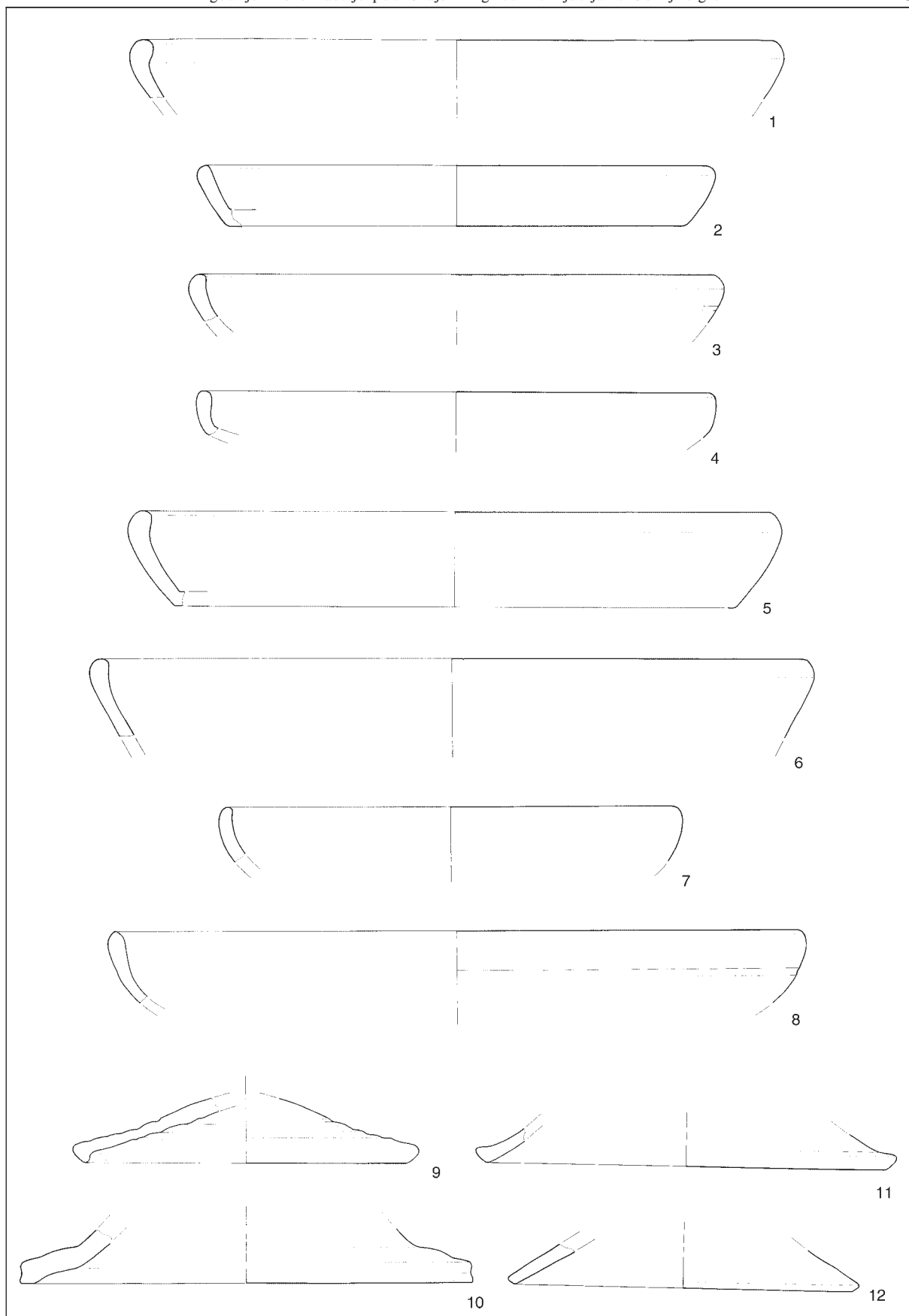
T. 8: Ljubljana, Gornji trg 3. Vse keramika. M. = 1:3.

Taf. 8: Ljubljana, Gornji trg 3. Alles Ton. M. = 1:3.



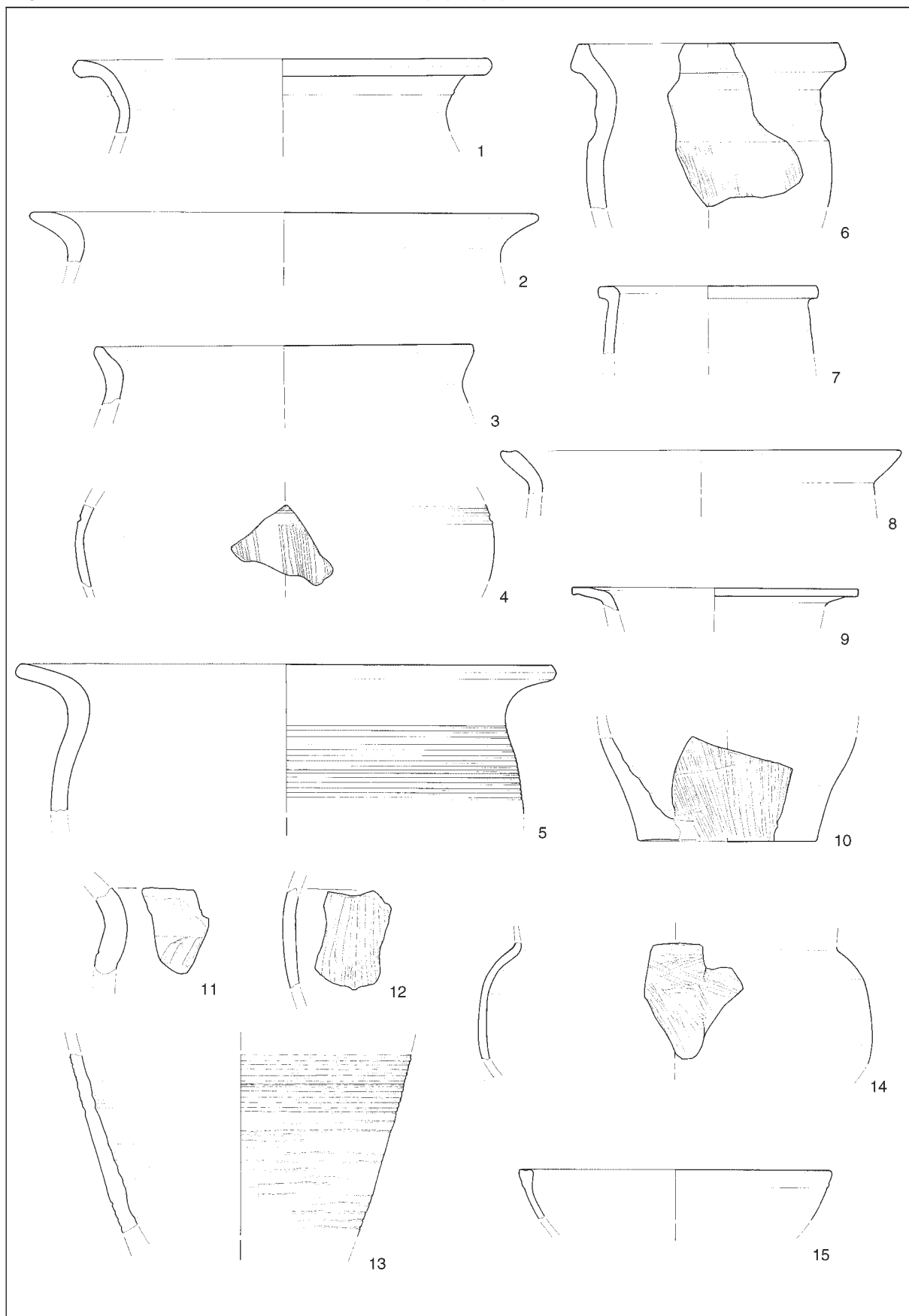
T. 9: Ljubljana, Gornji trg 3. Vse keramika. M. = 1:3.

Taf. 9: Ljubljana, Gornji trg 3. Alles Ton. M. = 1:3.



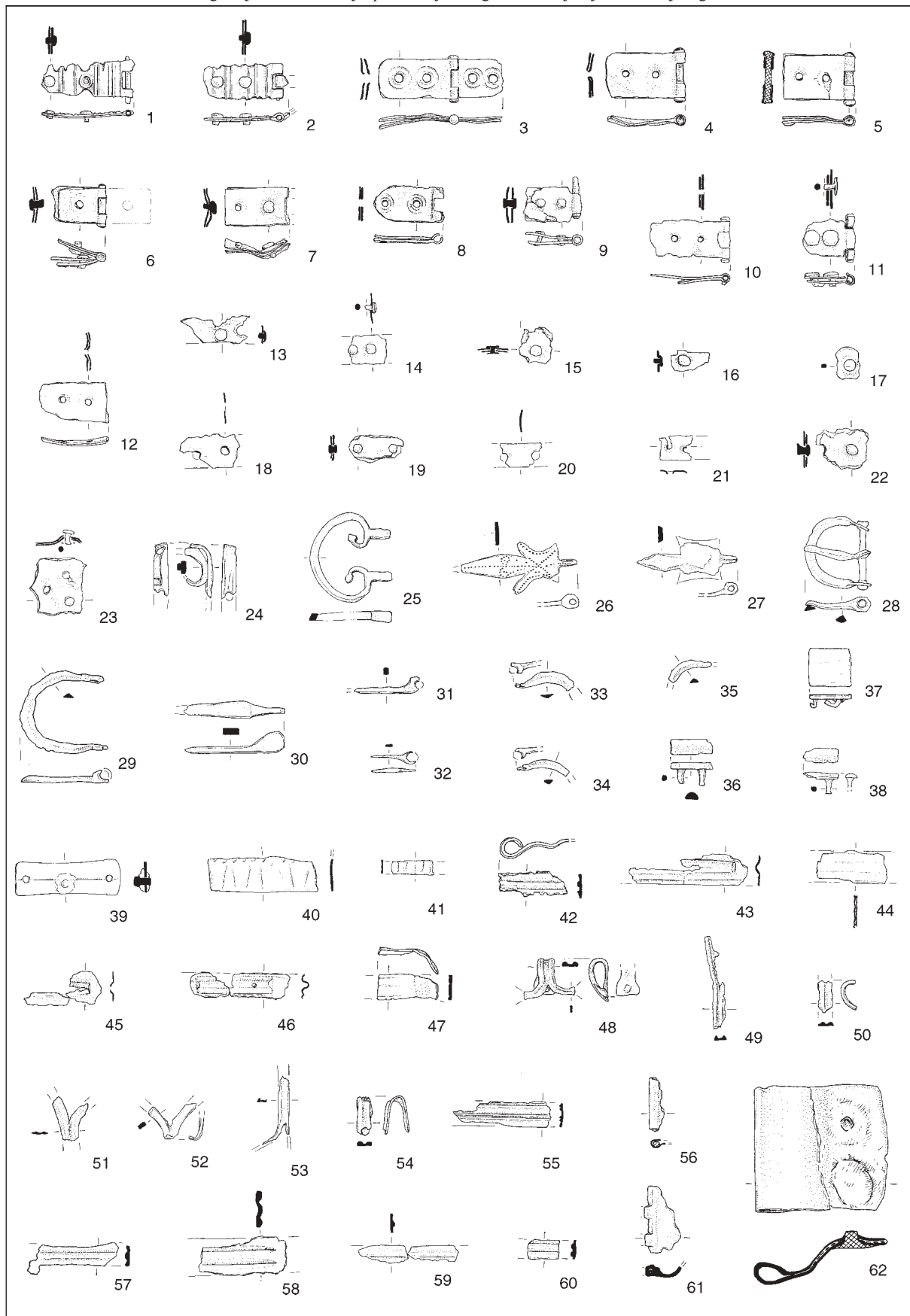
T. 10: Ljubljana, Gornji trg 3. Vse keramika. M. = 1:3.

Taf. 10: Ljubljana, Gornji trg 3. Alles Ton. M. = 1:3.



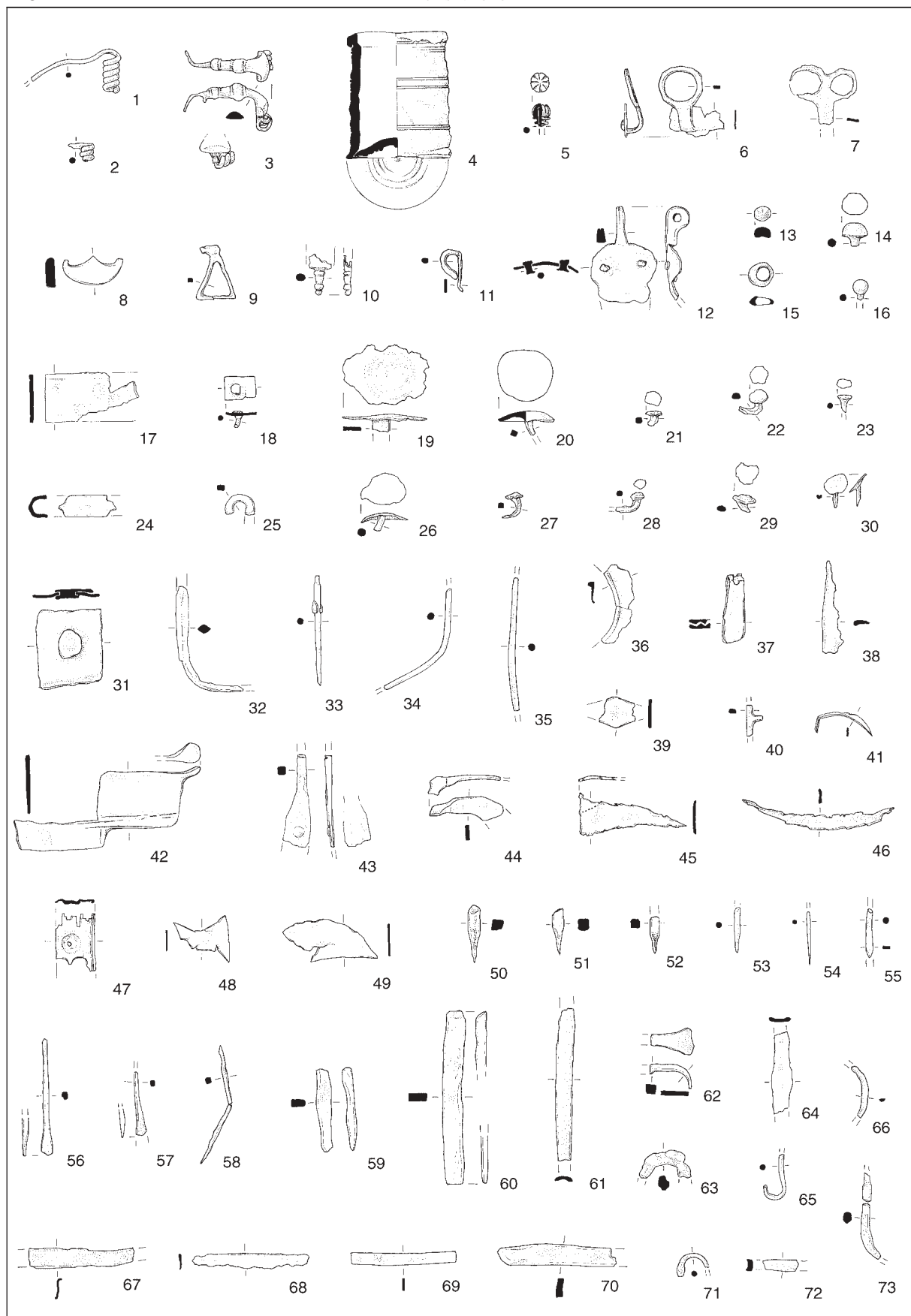
*T. II:* Ljubljana, Gornji trg 3. Vse keramika. M. = 1:3.

*Taf. II:* Ljubljana, Gornji trg 3. Alles Ton. M. = 1:3.



T. 12: Ljubljana, Gornji trg 3. Vse bron. M. = 1:2.

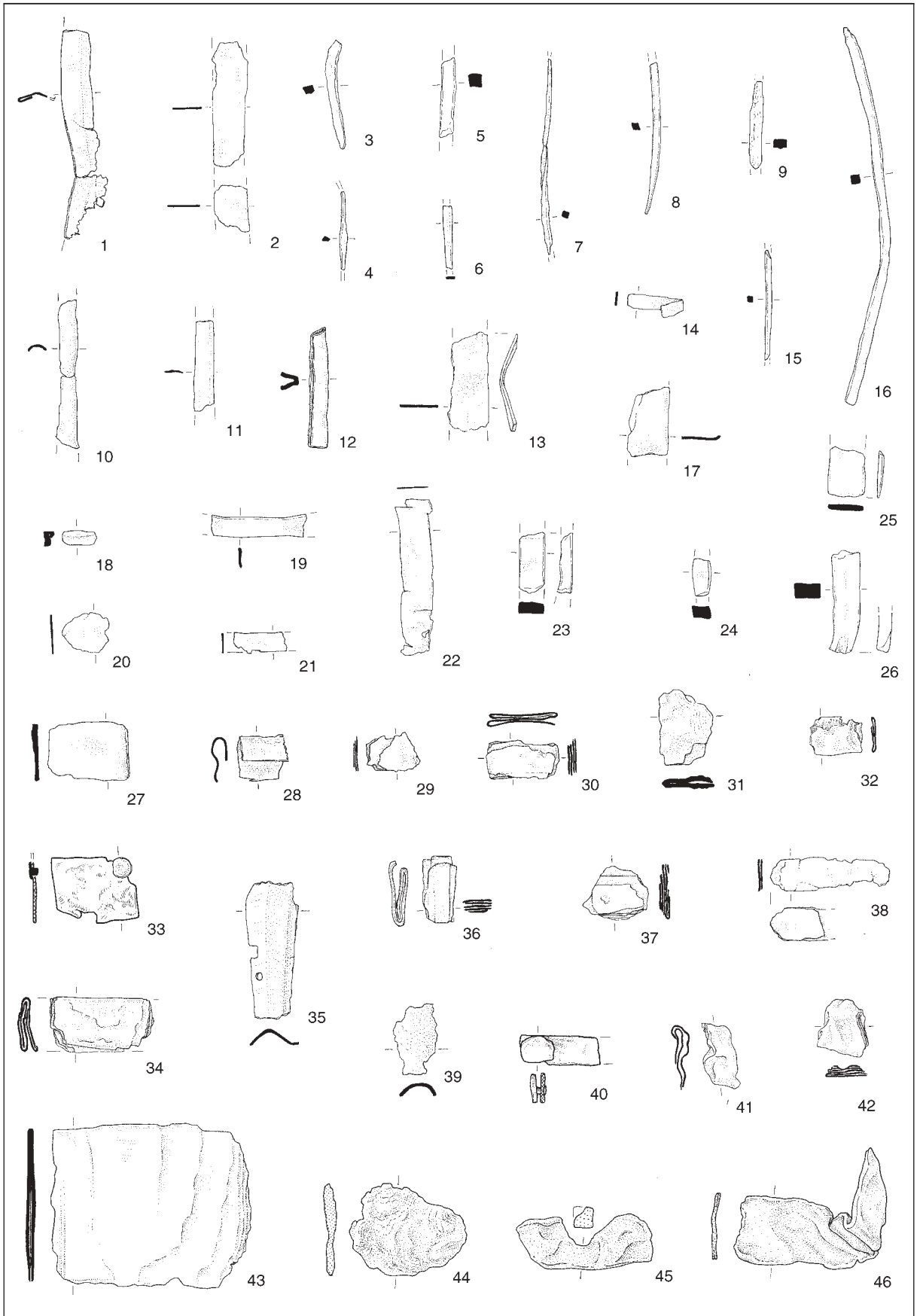
Taf. 12: Ljubljana, Gornji trg 3. Alles Bronze. M. = 1:2.



T. 13: Ljubljana, Gornji trg 3. Vse bron. M. = 1:2.

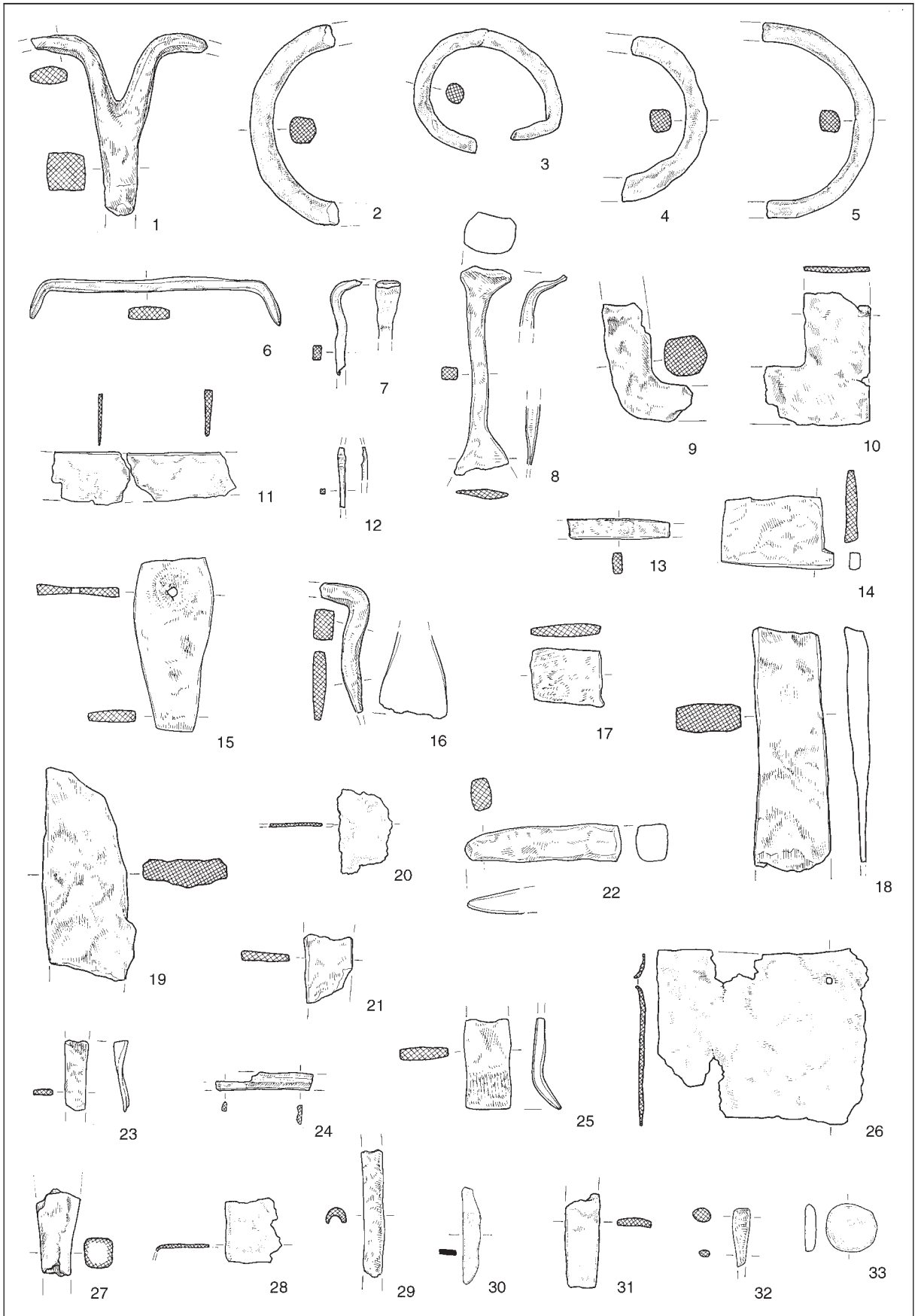
Taf. 13: Ljubljana, Gornji trg 3. Alles Bronze. M. = 1:2.





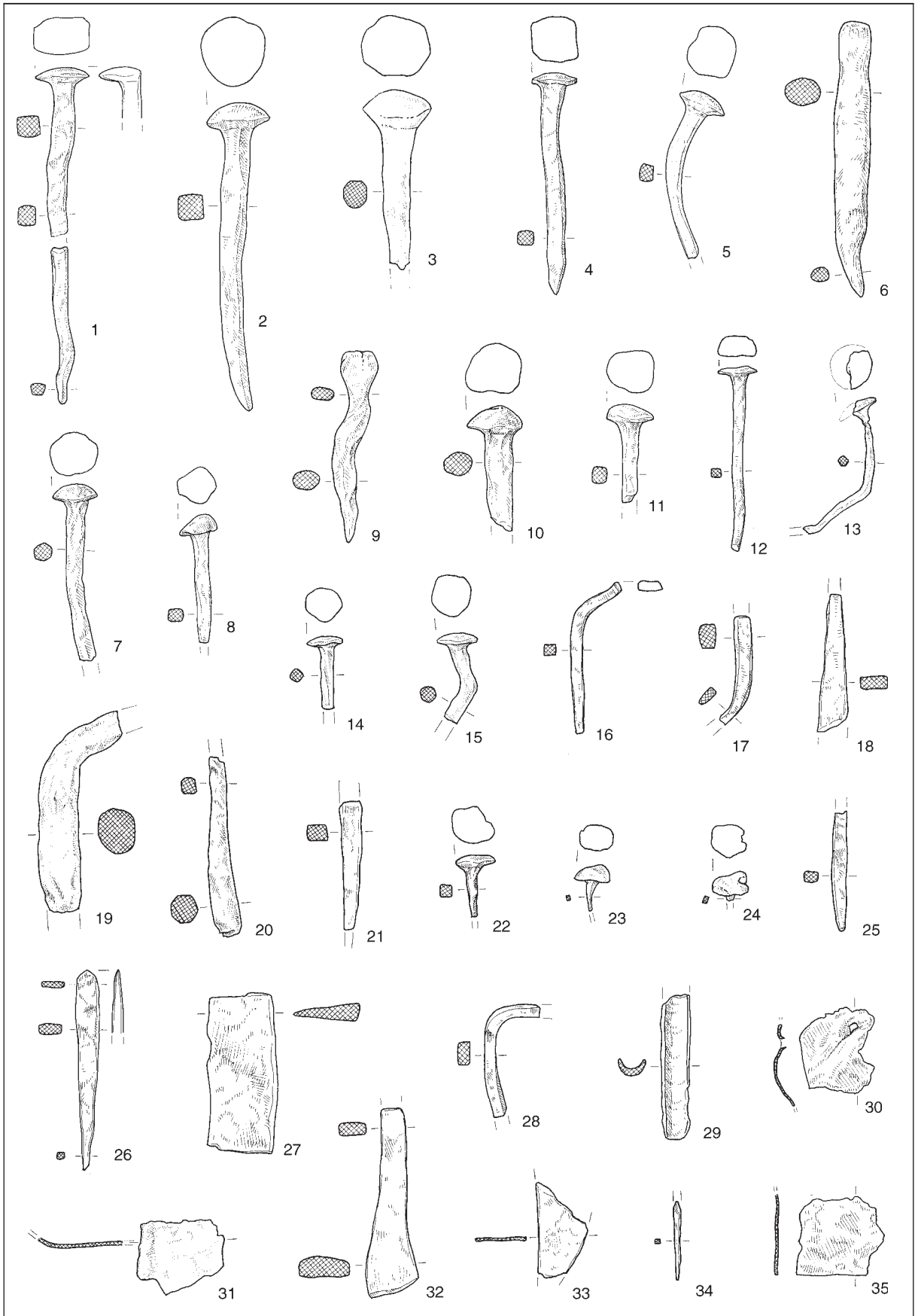
T. 14: Ljubljana, Gornji trg 3. 1-43 bron, ostalo svinec. M. = 1:2.

Taf. 14: Ljubljana, Gornji trg 3. 1-43 Bronze, 44-46 Blei. M. = 1:2.



T. 15: Ljubljana, Gornji trg 3. Železo, 33 kamen. M. = 1:2.

Taf. 15: Ljubljana, Gornji trg 3. Eisen, 33 Stein. M. = 1:2.



T. 16: Ljubljana, Gornji trg 3. Vse železo. M. = 1:2.

Taf. 16: Ljubljana, Gornji trg 3. Alles Eisen. M. = 1:2.