

Gospodar in gospodinja

LETO 1940

21. AVGUSTA

STEV. 34

Zavarovanje živine

III.

Valentin: V Mrzlem studencu so ustanovili pred 15 leti zavarovalno zadrugo za živino; precej v začetku je pristopilo 50 gospodarjev, ki so zavarovali svojo živino, ki je bila takrat mnogo cenejša kakor je pa danes, za 400.000 din; danes ima ta zavarovalnica 100 članov in znaša zavarovana vsota nad 1 milijon dinarjev. Zadruga je pobirala za konje in govedo enake premije; za konje so nastavili najvišjo ceno (maksimalno takso) 6000 din. Prvih 9 let so pobirali zelo nizko premijo, 1,6% in vendar je šla stvar izvrstno; kajti že v prvih 5 letih se je nabralo 24.000 din dobička za v rezervni sklad. Potem sta prišli dve bolj jalovi leti, v katerih so prejemki (premije) ravno še krili izdatke za odškodnino, nato pa je prilezlo troje puhlih egiptovskih krav z izgubo 28.000 din in te so požrle ne samo ves rezervni sklad, ampak pustile za seboj še »deficit« (pri-manjkljaj) v znesku nekaj 1000 din. Možje so zaradi tega povišali premijo na 2% in dosegli v naslednjih petih letih dobiček cirka 54.000 din, tako da je narasel rezervni sklad spet na cirka 50.000 din. Gotovo moramo imenovati take uspehe ugodne in jaz sem vzel za zavarovalnico, ki naj bi se ustanovila pri nas, bistveno neugodnejše razmere. Toda, prijatelji, pomisliti morate, da dobra leta ne prihajajo vselej v začetku. Ko bi se bila pokazala v Mrzlem studencu najprej leta izgub — in rezervnega sklada še ni bilo nič — bi bila nastala velika nevarnost za obstanek zavarovalnice. Kajti tisti člani, ki niso utrpeli nobene izgube, pa so morali v prid drugim zavarovancem poseči precej globoko v žep, v takem primeru le preradi pobegnejo od regimenta; temu se je pa treba izogniti ravno z zbiranjem primernega rezervnega sklada. V Mrzlem studencu so v 15 letih povrnili gospodarjem škodo za 34 konj in 86 glav goveje živine.

Seveda so bili konji po večini le slabe kakovosti in pri goveji živini je bil precej znaten izkupiček od zaklanih živali.

Zanimalo vas bo, ako vam povem, kako visoke premije bi bile v posameznih letih. Prvih 5 let s preostankom bi morale znašati premije: 0,74%, 1,25%, 0,56, 0,59 in 1,41%. Nadaljnji dve leti, ko se krijejo dohodki in izdatki, bi morale biti premije: 1,66% in 1,53%. — V sledečih treh letih z znatno izgubo bi morale narasti premije na: 2,82%, 4,57% in 2,40%. Zadnjih 5 let pa, ki so bila spet ugodna, bi bile zadoščale premije: 1,7, 0,97, 1,40, 1,65 in 0,80%.

Iz tega lahko izprevidite, da bi predlagana višina premij (2% ozir. 3%) tudi za naše razmere popolnoma zadoščala.

V Mrzlem studencu so plačevali prvih 15 let od konj in goveda enake premije; to je bil pa mnogokrat vzrok nezadovoljnosti med posestniki, ki niso imeli nobenega konja. Pridejo namreč leta, ko se zgodi pri konjih toliko nezdod, da bi morali njihovi lastniki, če bi imeli konje posebej zavarovane, plačevati premije 4, 4½%, da bi pokrili izgubo, dočim pri goveji živini tudi v najbolj neugodnih letih ne naraste nad 2%. Poprečno bi bila v Mrzlem studencu potrebna za konje premija 2,20%, za govejo živino pa samo 1,20%, da bi se pokrila izguba. Zato so v zadnjih letih Mrzlostudenčani povišali prispevek za konje na 2,4%, premijo za govedo pa znižali na 1,8%, da to nesoglasje nekoliko izravnajo. Da taki upravičeni nezadovoljnosti precej od vsega začetka odbijem ost, zato sem vam predlagal, da nastavimo za konje 3%, za govedo pa 2% kot premijo; potem bosta lahko zadovoljni obe stranki, konjerejci in govedorejci.

In za konje, bi menil, nastavimo maksimalno takso 7500 din, ali če hočete tudi kaj višjo; kajti pri nas pride

v poštev tudi nekaj konj, ki so mnogo več vredni, kakor pa na splošno grivarji v Mrzlem studencu. Ker je tudi naša premija višja od one v Mrzlem studencu, zato se mi zdi tudi višja maksimalna taksa opravičena. Cenitev vse zavarovane živine bi se vršila vsako leto po dvakrat, morda 1. aprila in 1. oktobra, poleg tega pa bi mlado žival taksirala še dvakrat posebej, morda 1. januarja in 1. julija. Za cenilce bi si izbrali tri izvedene člane, ki bi vršili svoje delo kot častno službo, lahko pa bi jim priznali tudi nekaj odškodnine. Tudi načelstvo smatra svojo službo kot častno zadevo; samo blagajnik, ki mora voditi knjige in oskrbovati denarne posle, dobi primerno nagrado. Kakor vidite, bi znašali upravni stroški komaj 4% vplačanih premij, četudi vstavimo za tiskovine, poštnino itd. še nek znesek. Po mojih mislih bi dobili, ako bi bila zavarovalna vsota za konje 300.000 din in zavarovana vsota goveje živine 700.000 din, premijskih dohodkov v znesku 25.000 dinarjev. Upravni stroški bi znašali komaj več kot 1000 din.

Kako bi pa bila stvar, ko bi zavarovali svojo živino pri kaki veliki dobičkarški zavarovalnici za vsoto 1.000.000 din? Premije bi morali plačati najmanj 40.000 din in od teh bi šlo za upravne stroške 10.000 do 15.000 din. Ali ne pričta ta zgljed na vso moč jasno, kako potrebne da so krajevne zavarovalnice za živino?! In kar je še več vredno pri tej stvari je to: mi obdržimo ključ v svoji roki; kadar plačujemo, vemo tudi, za koga plačujemo, mi nadziramo in kontroliramo sami sebe in sami skrbimo za to, da se nikomur ne zgodi krivica.

Župan (ki je seveda tudi navzoč in spremlja vso razpravo z največjim zanimanjem): Prav imaš, Valentin, vso stvar bomo rajne napravili sami! V nekaj dneh skličem občinske odbornike in ti jim glavne točke še enkrat obrazložiš; prepričan sem, da dobimo krajevno živinsko zavarovalnico v našo občino. Seveda, pred dolgimi leti so bili napravili že tak poizkus, toda napravili so napake, ki si jih ti tudi omenil: Plačevali so premije, kakor je nanesla potreba, in v pravilih so imeli tudi nesrečni paragraf: »Kdor ne plača, je izključen iz zavarovalnega društva.« Ko je nastalo več precej hudih izgub, je uporabilo večje število članov ta skrivna vratca,

da so izstopili in posledica je bila, da se je društvo po kratkem obstanku spet razšlo. A iz naše zavarovalne zadruge ne sme biti izstop tako silno olajšan.

Valentin: Če se nabira rezervni sklad, kakor med v satovju, drži to dejstvo člane najbolj gotovo skupaj, kakor slaščica čebele v panju. V pravilih je tudi določeno, da se vsak član zaveže za najmanj 3 leta in potem more izstopiti šele ob koncu leta, ako naznani svoj izstop načelstvu zadruge pisмено vsaj 4 tedne pred 31. decembrom. Do rezervnega zaklada izstopivši udje seveda nimajo nobene pravice.

Andrejač: Utegnilo bi se pa zgoditi, da bi marsikak gospodar ob ustanovitvi zadruge ne hotel pristopiti in bi prišel zraven šele pozneje, ko bi videl, da stvar dobro gre in smo si nabrali že lep kupček rezervnega kapitala! Ali imajo ti ljudje tudi kaj deleža na tleh prihrankih?

Valentin: Tak možakar mora naknadno vplačati v rezervni sklad neko vsoto, ki se ravna po višini nabrane rezervne glavnice in po višini njegove zavarovane vsote. Seveda ne velja to za sina-gospodarja, ki je postal član zavarovalnice po svojem očetu.

Bogomil: To se mi zdi popolnoma v redu! Kdor hoče šele čakati, da vidi, kako motor deluje, ta naj potem tudi doplača.

Valentin: Tako torej lahko smatramo, da je tudi v naši občini zagotovljena ustanovitev krajevne zavarovalnice. Prepričan sem, da stvar pojde in če ne nastopijo kakšne prav izredne okoliščine, bomo prišli tudi znatno ceneje skozi, kakor pa, če bi bili zavarovani pri kaki veliki zavarovalnici. A zavarovati moramo svojo živino, to je gospodarska nužnost. Zdi se mi, da odkrito povem, neznansko lahkomišlno, ako si hoče kak gospodar prihraniti premijo, češ saj se pri meni ne bo zgodilo nič hudega. Velik dobiček za krajevne zavarovalnice bi seveda bil, ako bi se le-te po vsej banovini ali še bolje po več banovinah povezale med seboj v »Pozavarovalne zveze«, kakor so to napravili na Hrvatskem z ustanovitvijo »Osrednje zveze zadrug za vzajemno zavarovanje goved« s sedežem v Zagrebu. Namen take Pozavarovalne zveze je, da pride na pomoč krajevnim zvezam, kadar imajo izredno velike izgube. V ta namen od-

slopažo seveda krajevne zadruga del svojih dohodkov od premij svoji »Zvezi«, ta pa jim v slučaju stiske pride na pomoč. Na ta način bi bil obstoj tudi najmanjše krajevne zavarovalnice zagotovljen.

Zupan: Tako nam je priklical naš Valentin v življenje spet novo ustanovo, od katere si obetamo obilno blagoslova. Prosim te, ljubi prijatelj, izdelaj nam

»Pravilac in drugi teden se zberemo k ustanovnemu občnemu zboru.

Valentin: »Pravilac so že tu. Za podlago si vzamemo ona, ki mi jih je poslala zavarovalnica iz Mrzlega studenca; nekaj malega jih izpremenimo in če se priglasi dovolj udov, prične »Krajevna zavarovalnica za živino v Zali Lokic še to poletje svoje plodonosno delovanje.«
ovfr.

Pazimo na rojenice!

Med slovenskimi čebelarji vlada lepa sloga in prijateljstvo; kadar gre za skupne čebelarske koristi, nastopamo enotno in složno. Zunanje znamenje naše čebelarske solidarnosti in skupnostne zavednosti je lepa čebelarska organizacija »Slovensko čebelarsko društvo«, ki se hvalevredno trudi za prospek čebelarje.

Toda v eni točki so nekateri naši čebelarski tovariši od sile občutljivi: glede ajdovih pasišč in prevoza čebel na ajdovo pašo. Pri tem vprašanju se naše sicer strnjene čebelarske vrste razcepijo v dva tabora, in sicer prevažalce čebel in pa v čebelarje-domačine, kamor jim svoje čebele prevažajo. Med sicer mirnimi in pohlevnimi čebelarskimi tovariši se ob teh vprašanih pojavi razkol, ki se stopnjuje celo do sovraštva in vse obsojbe vrednih posledic, katere izvirajo iz sovražnega razpoloženja.

Nimamo namena, da bi na tem mestu razsojali, kdo ima prav in kdo ne. Tudi se v ta sporna vprašanja ne bomo spuščali kot pomirjevalci, ker bi najbrž ne dosegli veliko. Pokazati pa hočemo čisto brez ozira na ta in oni tabor, kje je prav za prav jedro čebelarskega zla, ki se leto za letom ponavlja ob ajdovi paši.

Trditve čebelarjev-domačinov, češ da prevažalci privlečejo na eno mesto (pasišče) preveč čebel in da zaradi tega domače čebele ne naberejo toliko, kolikor bi nabrale sicer, ne drži več. Danes je glede pasišč in števila v ajdovo pašo postavljenih panjev ta stvar strokovno tako urejena, da pritožbe ne morejo biti opravičene. Može, ki so o tem odločali, že nekaj vedo, o tem bodimo prepričani vsi! Prav gotovo vedo mnogo več kot tisti čebelarji, ki se vedno čez vsako odredbo pritožujejo in hočejo biti »kunštnik« kot vsi drugi.

Jedro spornega vprašanja o ajdovi paši in prevozu v to pašo je v ropanju. Mišlimo, da bi bilo predvsem temu zlu treba posvetiti vso potrebno pozornost in ga omejiti do skrajnosti, pa bi bile tudi pritožbe o prevozu v pašo mnogo manj žolčne in bi se nemara tako ublažile, da bi sploh ne prišle več v poštev.

Ropanje je velika nadloga, ki se je čebelarji upravičeno zelo bojijo. Zato bo prav, če s strokovnega gledišča ta problem nepristransko premostrimo; na ta način bomo — upajmo — vsaj malo pripomogli, da sicer strnjenih čebelarskih vrst ne bo razcepljalo v dva sovražna tabora — prevažanje v ajdova pasišča.

Zakaj nastaja ropanje? Čebeli je dan od Stvarnika nagon po nabiranju sladke tekočine. Ta nagon je od sile močan. Razen tega je čebelici dan izredno tanek voh, ki jo zanesljivo vodi na kraje, kjer je mogoče kaj sladkega nabirati. Nič ni torej protinaravnega, nič posebnega, če čebelo vleče omamni duh iz panjev ob ajdi, da poskusi, če se da še kje kaj dobiti. Kadar ajdova polja tako omamno dehté in je v cvetnih čašicah polno zlahitnega nektarja, čebelam se na misel ne pride, da bi za njim stikale kot drugod. Pridne živalce priletavajo, nabirajo in odletavajo, dokler je kaj dobrot v čašicah ajdovih cvetov.

V dneh, ko je zjutraj obilna rosa, zemlja dobro napojena in ozračje vlažno in tolpo, se ni treba bati ropanja, ker tokrat ajda dobro medi. Nevarnost ropanja je največja, ko po hladnih vetrovnih nočeh nastopi sicer sončen, toda neprijazen pust dan. Čebele izlete nagonsko na cvetoče ajdove njive — a hladna in vetrovna noč je preprečila tvorbo nektarja — ajda ne medi več, pač pa se

panjev širi prijeten in zapeljiv duh po v prejšnjih dneh nabranem ajdovem medu, ki privablja čebele zlasti iz močnih sosednih panjev domačega in tujega čebelnjaka, ki skušajo vdreti zlasti v šibkejšepanje in se tam napiti sladkega medu.

V vsakem panju so čebele na straži, da branijo vstop nezaželenim tujkam in zavračajo stikajoče čebele. To pa še ni ropanje. Sedaj smo pri korenini tega vprašanja. Prihodnjič bomo nanj odgovorili. Pokazalo se bo, kje je krivda.

Mati bdi in pazi...

Eno najtežjih nalog, ki jih ima mati, je ta, da pouči svojo štirinajstletno hčerko o spolnem vprašanju. Vsaka mati gleda in opazuje doraščajočo hčerko, ve, da pride čas, ki ji mora razkriti tajne življenja, a skoraj vsaka odlaša in odlaša s tem razkritjem, včasih sploh odloži, kar pa ni prav. Včasih se ta napačna in nepotrebna sramežljivost matere kaznuje na hčerki, da potem ta trpi vse življenje.

Nekoč nam je pisatelj Finžgar silno lepo govoril o tem vprašanju. Rekel je nekako takole: »Vsak doraščajoči otrok se več ali manj peča s spolnim vprašanjem. Nekaj je pred njim zagrnjenega, kar hoče odgrniti in dognati. Otrok mora izvedeti, kadar pride njegov čas. In če ne dobi potrebnih naukov doma, si jih poišče pri prijateljih in prijateljicah. Iz teh naukov za ogrom hiše pa nastane raje pohujšanje kot nauk. Zato sta takrat poklicana oče in mati, da govorita!«

Kako prav je povedal!

Nekoč je prišla k meni neka pametna in skrbna mati ter mi rekla: »Gospa, nekaj vas bi rada prosila! Moja hčerka ima 14 let. Vem, da je čas, da bi ji morala vse povedati in razložiti, pa kar ne morem začeti. Kar nerodno mi je. Gospa učiteljica, ali bi ji vi lahko povedali, ko bolj znate?«

Obljubila sem materi in ob prvi priliki povabila deklico k sebi. V prijateljsko poučnih besedah in razgovoru sem ji povedala o njeni mladosti, o potrebi paznje, o zaupanju, ki ga naj ima do mame, ker je gotovo ta čdina, ki ji je res sreča njenega otroka nad vse in ji bo vedno in povsod v življenju pravilno svetovala.

Deklica je od hvaležnosti jokala. Saj je že slišala mnogo, a prijateljice so ji zaupale te stvari, ki se niso tikale paž-

nje za zdravje ali pametnega pouka. Hotela je vprašati mamo, pa jo je bilo nekako sram. Tako smo sedaj skupno strle ta trdi oreh, materi se je odvalil težek kamen skrbi od srca, deklica si je bila na jasnem o zadevah, ki jih mora vedeti štirinajstletno dekle brez primesi neumnosti in domišljije, jaz sama sem bila pa vesela, da sem obema ustregla.

Poznam učiteljico, starejšo gospodično, do katere imajo učenke posebno zaupanje. V gospodinjski in zdravstveni učni uri razloži in pove deklicam marsikaj poučnega in pametnega o spolnem vprašanju. Deklice se je oklepajo kot dobre matere.

Poznam pa spet mater, ki je privihrala v šolo, češ da so v šoli pohujšali njeno hčerko. Da je njena hčerka, stara štirinajst let, še zelo nepokvarjena in da o svetu še nič ne ve in da ni prav, da je že zvedela.

Ta »nevedna« hčerka pa je bila vse drugo kot nevedna. Saj je ravno ona razkrivala marsikaj svojim součenkam, a to v drugačni obliki, kot jim je govorila učiteljica v šoli. Povedala sem to materi in ji pokazala priče. Takrat je mati utihnila; obljubila je še, da bo hčerko natepla in jo brž odkurila iz pisarne.

Kako napačna in zgrešena vzgoja!

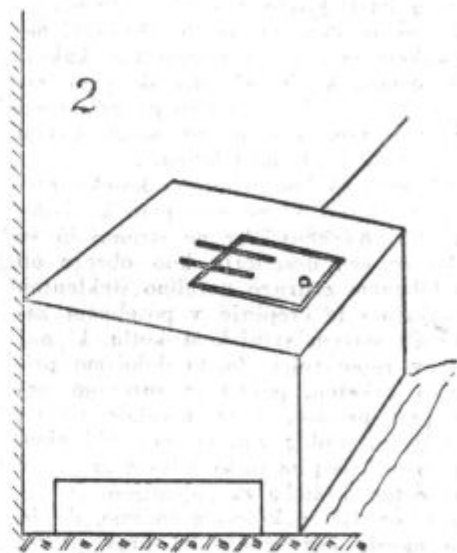
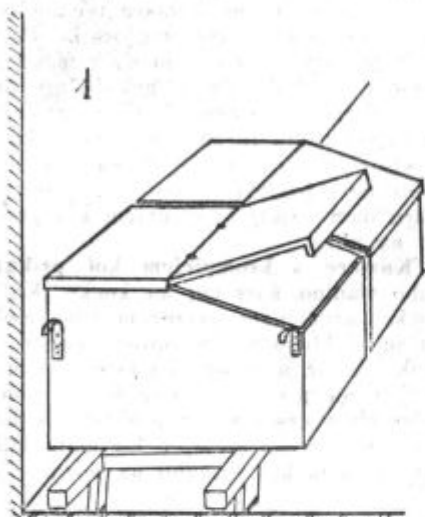
Zato starši, posebno matere, pojdite malo vase in pomislite na svojo mladost. Marsikje je bila zgrešena, in to prav zaradi nevednosti. Čuvajte nad svojimi otroci! Ni samo hrana in obleka, ki jim jo morete dati. Pouk in vzgoja je več. Vsaka reč ob svojem času, tako tudi spolna vzgoja in pouk ob času, ko veste iz svoje materinske skušnje, da je pravi in najbolj primeren. S takim poukom boste obvarovali svoje otroke pred marsikaterim zlom, ki jih čaka v mladosti. I. G.

Smetarne in ropotarne

Pri vsakem, posebno pa še pri kmečkem gospodarstvu je mnogo predmetov, s katerimi navadno ne vemo, kam bi. Večinoma so to stvari, ki so svojo življenjsko nalogo že opravile, zdaj pa so samo še v napotje.

Predvsem je to ponošena obleka, raztrgani čevlji, staro železje in druge ko-

Skoraj najbolj praktične so premične smetarne (sl. 1). Napravimo jih tako, da v neposredni bližini hiše, na pokritem prostoru, napravimo nekoliko od tal dvignjen oder, nanj pa vstric postavimo 2–3 trdno zbite in s karbolinejem impregnirane zaboje iz močnih, najboljše borovih desk, približno 1 m dolge, 60 cm



vine, nerabna in razbita steklenina, polomljeno pohištvo in orodje itd.

Vse te stvari navadno ležijo razmetane po podstrešjih, ne da bi kaj koristile, ali pa po vseh kotih dvorišča, kjer so v spotiko in še v nevarnost povrh.

Tudi s pepelom, sajami, smetmi itd. navadno ne vemo, kaj početi. Res se že desetletja priporoča, naj ne bo kmečkega gospodarstva brez kompostnega kupa, toda tučič če ga imamo, gotovo ni sredj dvorišča in zato ne kaže, da bi vsako jutro nosili pepel in smeti nanj. Zato jih navadno mečejo okoli hiše, kar ni niti lepo, niti koristno.

Kaj naj torej ukrenemo z vso tako in podobno šaro?

Pri vsaki hiši napravimo smetarne, na vsaki kmečki domačiji pa vaj bo za stare, nerabne predmete tuči posebno zbirališče — ropotarnica.

Kako si napravimo praktično smetarno?

Široke in 80 cm visoke, ki imajo ob daljših straneh pritrjene železne kavlje. Pokrov naj bo narejen tako, da se da cel sneti, odpira pa naj se samo do sredine.

V te zaboje vsipljemo odpadke: v prvega vsakokrat ko pometamo smeti, v drugega vsakokrat, ko čistimo peči, pepel in saje, v tretjega razne druge odpadke (seveda ne takih, ki bi lahko gnili in razširjali smrad — take moramo sproti nositi na gnoj ali kompost, ali pa zakopati).

Kadar je kateri od zabojev poln, ga odnesemo na kompost ali na gnoj, kar ni težko, če zaboj s kavlji obesimo na močna nosilna drogova. Pokrov seveda pred izpraznjenjem snamemo!

Stalne smetarne (sl. 2) lahko sezidamo v bližini hiše iz opeke, ali pa jih zbetoniramo. Sicer trpijo dalje kot lesene, vendar imajo to slabo stran, da je treba vse odpadke, ki jih vanje zmečemo, ob izpraznjevanju izmetati nazaj ven, na kar mnogokje ne pomislijo, ko

delajo smetarne z malimi vratmi, pa brez vseh drugih odprtih.

Prvi pogoj, ki ga moramo omeniti glede stalnih smetarn je, da morajo biti zavarovane pred padavinami in sploh pred vodo, drugi pa, da morajo biti priročne za izpraznjevanje. Lahko jih napravimo v tleh, ali pa nad zemljo. V tem primeru lahko napravimo odprtine za izpraznjevanje na strani pri tleh.

Bodisi lesene, bodisi zidane smetarne morajo imeti pokrove vedno zaprte!

Staro obleko in perilo shranjujemo na kakem odločenem prostoru v kakšni stari omari, ki jo od časa do časa zažvepljajmo, vsaj vsako leto pa prodajmo cunjarju vse, kar nismo mogli kakim revežem darovati med letom.

Iz smeti skrbno izberimo koščke razbite steklenine, ki ne sme priti na kompost, niti na gnoj, ker ne strohni in se lahko še čez desetletja kdo obreže ob nji. Obenem z drugo nerabno steklenino shranjujmo te črepinje v posebnem zaboji ali starem svinjskem kotlu, ki naj stoji v ropotarnici. Za to določimo prikladen zakoten, pokrit in otrokom nedostopen prostor, toda nikakor ne na podstrešju. Poleg zaboja za steklenino, naj bo tu zaboj za staro železje in druge kovine ter shramba za polomljeno in zastarelo orodje, o katerem sodimo, da bi nam morda čez sedem let prav prišlo.

Ob kakem deževnem vremenu preglejmo od časa do časa to shrambo, in vsakokrat bomo našli mnogo stvari, za katere je najpametneje, če jih razderemo, odstranimo okovje in žeblje, kar zmečemo v zaboj za staro železje, lesene dele pa spravimo v drvarnico.

Gospodar, ki tako ravna, ima trojno korist: red na dvorišču; varnost pred nesrečami, ki se pogosto pripetijo vprav zato, ker ležijo vsi mogoči odpadki razmetani vsenaokrog; pa še izkupiček za steklenino in staro železje, ki se dobro proda.

KUHINJA

Kumare s krompirjem kot juha. Kumare olupim, operem in narežem na tanke rezine. Rezine potresem s soljo in kumino ter pustim pol ure pokrito na toplem prostoru. Krompir olupim in operem, zrežem na kose in skuham v slani vodi. Ko je krompir napol kuhan, mu pridenem ožete kumare, ga zabelim s

prežganjem, ki sem ga napravila iz žlice masti, žlice moke in dodatkom sesekljanega, zelenega petršilja in sesekljanega čebule. Kuhano juho okisam in dam na mizo.

Pečene kumare. Kumare olupim, jih prerežem po dolgem, da jim odstranim peške. Ostalo kumarčno meso zrežem na enakomerne, podolgaste kose. Kose posolim, povaljam v jajcu in moki ter spečem na masti ali na surovem maslu.

Kumarčna omaka. Olupljene, na tanke rezine narezane kumare pustim osoljene in pokrite pol ure stati. Počite kumare ožmem in denem na v masti zarumenelo čebulo, da se nekaj časa pražijo. Potem potresem kumare z moko. Ko ta porumeni, jih zalijem z juho, okisam s kisom, potresem s ščepom popra in zboljšam s pridatkom kisle smetane. Kumare dam s piré-krompirjem kot prikuho na mizo.

Kumare s krompirjem kot prikuha. Suho slanino narežem na kocke. Ko so kocke zarumenele, pridenem žlico moke, da se ta bledorumenno oprazi. Počite, na tanke rezine narezane kumare ožmem in denem na prežganje. Omako zalijem z juho ali s kropom ter pridenem kuhan; v rezine narezan krompir. Ko oboje dobro prevre, dam kot prikuho na mizo.

DOMAČA LEKARNA

Noht sili v meso. Namakaj nogo v vroči izkuhi kostanja, strži noht od zgoraj in odstriži po možnosti. Stavi med noht in meso v žganje namočeno vato in skrbi, da ne pritiska obutev na prst, ker se naredi s časom neozdravljiva rana. Takih težav je večinoma kriva neprimerna obutev, pa tudi otiskov, ognjencev in kurjih oces. Prsti na nogah morajo imeti prostor, da se gibljejo. Obutev, ki tišči, ti pomaga pozimi do prijaznih ozeblin.

Balmaz peruvanski pridevajo mazi- lom, da poveča njih moč in jim da prijeten duh. Ima v sebi mastno olje, bengo- govo kislino in smolo, je gostljat in črnkast. Je zelo drag, zato se težko dobi pristni, posebno po svetovni vojni in v sedanji zapor. Je pa poglavitno sred- stvo za pomlajenje kože in ga pridevajo mnogim lepotilam. Gospa, Angležinja, ki je prišla na Turško, je slišala, da imajo Turkinje tako čist obraz, ker se mažejo s peruvanskim balzomom. Šla je in se namazala s samim balzomom. Koža se ji je vnela in pretrpela je velike bo- lečine, preden se je pozdravila.

GOSPODARSKE VESTI

ŽIVINA

Kranj. Na rednem ponedeljskem sejmu dne 12. avgusta je dosegla živina naslednje cene: voli I. vrste 9,25 din, II. 8,50, III. 7,25 din; telice I. vrste 9,25, II. 8,50, III. 7,25 din; krave I. vrste 8,25, II. 7, III. 6,50 din; teleta I. vrste 9, II. 8 din; prašiči špeharji 12,50 do 13,50, pršutarji 10,50 do 12 din za 1 kg žive teže. Surove kože so v Kranju: goveje 14 do 16 din, telečje 20, svinjske 8 do 10 din za 1 kg.

Ljubljana. Po poročilu z dne 7. avgusta je dosegla živina na sejmu tega dne sledeče cene: voli I. vrste 8,50, II. 7,50, III. 6,50 din; krave I. vrste 7,25, II. 5,50, III. 3,75 din; teleta I. vrste 10, II. 9 din za 1 kg žive teže. Mladi prašički so šli po 200 do 350 din komad.

Gornji grad. Po podatkih v pričetku meseca avgusta so cene v gornjegrjskem okraju približno sledeče: voli I. vrste 9, II. 8, III. 7 din; telice I. vrste 8, II. 7, III. 6 din; krave I. vrste 8, II. 6,50, III. 5 din; teleta I. vrste 9, II. 8 din za 1 kg žive teže. Surove goveje kože po 13, svinjske 10 din za 1 kg.

Šmarje pri Jelšah. Po poročilu prvih dni avgusta je živina veljala v šmarnskem okraju: voli I. vrste 9, II. do 8, III. do 6 din; telice I. vrste do 9, II. do 8, III. do 5,50 din; krave I. vrste do 7, II. do 6, III. do 5 din; teleta I. vrste do 9, II. do 8 din za 1 kg žive teže. Surove goveje kože 12, telečje 16, svinjske pa 8 din za kilogram.

Murska Sobota. Po poročilu s prvih dni avgusta so bile cene živine v okraju take: biki I. vrste 6,50, II. 5, III. 4,50 din; telice I. vrste 6,50, II. 5 do 5,50, III. 4,50 din; krave I. vrste 5, II. 4 do 4,50, III. 3 do 3,50 din; teleta I. vrste 4,50 do 5, II. 4 do 4,50 din za 1 kg žive teže. Goveje surove kože 12, telečje 16, svinjske po 8 din za 1 kg.

CENE

Ljubljana. Žito: pšenica 1 kg 2,90 do 3,10, rž 2,70 do 3, ječmen 2,70 do 3,20, oves 3 do 3,10, proso 3,20 do 3,60, koruza 2,40 do 3, ajda 2,40 do 2,60, fižol ribničan 5 do 5,50, fižol prepeličar 6,75 do 7 din.

Mlevski izdelki: pšenična moka št. O 5—5,75, št. 2 4,75—5, št. 4 4,50—4,75, št. 6 4—4,25 din; kaša 4,50, ješprenj 5, otrobi 1,85—2,25, koruzna moka 3, koruzni zdrob 4,50, pšenični zdrob 6, ajdova moka 5—5,50, ržena moka 4 din za 1 kg.

Drva: trda drva 1 prn 155—170 din, žagana 180—910 din, mehka drva 85 din, oglje 1,50—3,50 din za kilogram. - **Krma:** sladko seno 100 kg 105—130 din, polsladko seno 100 do 1115 din, kislo seno 95—100, slama 60 din.

Drva: Trda drva 1 prn 140 do 180 din, žagana 150 do 190, mehka drva 100 do 115 din, oglje 1,50 do 2 din 1 kg.

LES

Po podatkih ljubljanske borze z dne 14. avgusta t. l. so borzne cene lesa za 1 kubični meter franko vagon naklad. postaja:

Smreka — jelka: hlodi I/II 250 do 280 din, brzojavni drogovi 210 do 250, bordonali 320 do 370, filerji do 5/6 čevljev 260 do 300, trami ostalih dimenzij 260 do 360 din.

Bukev: hlodi I/II od 30 cm premera dalje 140 do 190 din, hlodi za furnir od 40 cm dalje 250 do 300, deske-plohi, naravni, neobrobjeni 300 do 350, parjeni 420 do 480 din.

Hrast: hlodi I/II od 30 cm dalje 245 do 385 din, bordonali 800 do 900, frizi 765 do 965, deske-plohi 800 do 950 din.

SEJMI

Sejmi do 1. septembra, 26 avgusta: živ. in kram št. Vid pri Blokah, Begunje pri Logatcu, Veliki Gaber, živ. in kram. Pištanj(?), svinj. Središče, Ormož, živ. in kram. Loka pri Žusmu, gov. in kram. Rajhenburg. 27.: živ. in kram. Moravče, Novo mesto, konj. in gov. Maribor, svinj. Dol. Lendava. 28.: svinj. Celje, Ptuj, Trbovlje, živ. in kram. Dol. Lendava. 29.: živ. in kram. Zagorje ob Savi, Zalec, Kovačice, Muta, Podčetrtek v Veračah, Poljčane, Zalec, svinj. Turnišče. 30.: živ. in kram. Velika Loka, svinj. in drobn. Maribor. 31.: živ. in kram. Videm-Dobrepolje, svinj. Brežice, Celje, Trbovlje, živ. Slov. Konjice, živ. in kram. št. Ilj pod Turjakom, gov., svinj. in kram. Krško,

PRAVNI NASVETI

Zgraditev hiše. K. M. Radi bi zgradili majhno hišo in vprašate, ali smete pričeti z zidavo brez občinskega dovoljenja. — Brez dovoljenja občine ne smete graditi hiše. Ako bi to storili, vas lahko kaznujejo in tudi odrede, da se hiša razruši.

Ugovori proti zgraditvi gospodarskega poslopja. C. D. Vprašate, ali sme občina izdati gradbeno dovoljenje sosedu, ki namerava zgraditi ob vaši meji gospodarsko poslopje, če vi zgradbi ugovarjate, ker se bojite ropota in prahu. — Vaš ugovor je čisto zasebnopravnega značaja, ki občine ne more ovirati pri izdaji gradbenega dovoljenja. Občinska komisija, ki bo navzoča pri komisijskem ogledu na licu mesta, mora sicer vaš ugovor zapisati in vas in sosedu skušati poravnati. Če pa boste pri tem ugovoru vztrajali, bo občina gradbeno dovoljenje lahko izdala, vas pa bo napolnila na redno sodišče.

Pot čez travnik. S. J. Če novi lastnik travnika ni vedel, ko je travnik kupil, da ste se s prejšnjim lastnikom dogovorili, da smete čez travnik voziti in to tudi ni razvidno iz zemljiške knjige, vam bo po našem mnenju vožnja lahko zabranil. Pismena pogodba ni potrebna, ampak zadostuje tudi ustni dogovor, samo da je bil novi lastnik travnika o njem obveščen.

Prodaja najemnikovega pohištva. C. K. Najemnik vam je dolžan višji znesek na najemnini. Vprašate, ali mu smete prodati njegovo pohištvo. — Vi imate sicer zastavno pravico na najemnikovem pohištvu zaradi zavarovanja najemnine in smete pohištvo zadržati v stanovanju, ko se najemnik izseli ne da bi poravnal najemnino, toda sami pohištva ne smete prodati, ampak morate v treh dneh pri sodišču predlagati zastavni popis pohištva in nato vložiti tožbo na plačilo najemnine. Šele, ko bo sodba, s katero bo najemnik obsojen na plačilo najemnine, pravomočna, boste lahko predlagali izvršbo in bo sodišče nato najemnikovo pohištvo prodalo.

Plačilo za večletno delo. P. N. Pri svojemu sorodniku posestniku ste delali več let. Glede plače se nista nič dogovorila in vam je tudi le malo obleke kupoval. Upali ste, da boste do smrti pri njemu ostali in da vam bo nato zapustil svoje posestvo. Zaradi neke malenkosti sta se sprla, nakar vas je odslovil. Vprašate, ali in koliko plačila lahko od njega zahtevate. — Ker se glede plačila niste nič dogovorili, vam je dolžan dati v vašem kraju običajno primerno plačilo. Posvetujte se morda z županom ali pa s kakš-

nimi drugimi kmečkimi strokovnjaki, koliko bi bilo primerno za vaše delo. Če vam nato posestnik ne bo zlepa plačal, ga boste lahko tožili. Če nimate sredstev, lahko zaprosite pri sodišču za pravico revnih. V tem primeru vam ne bo treba plačevati taks.

Službeno spričevalo. V. T. Vsak službodajalec je dolžan izdati, ko prestane službeno razmerje, uslužbencu na njegovo zahtevo ob svojih stroških spričevalo o trajanju in vrsti opravljenih službe. V spričevalu se ne sme nič neugodnega napisati, kar bi oteževalo sprejem v drugo službo. Tudi takso mora torej plačati gospodar.

Advokatov račun. I. D. Z nasprotnikom ste se poravnali, sedaj pa vaš odvetnik od vas zahteva plačilo stroškov. Vprašate, ali ste mu dolžni plačati? — Očividno v poravnavi ni nič določenega glede plačila stroškov. Zato boste že morali svojega zastopnika sami plačati, sicer vas bo tožil. S tem si boste nakopali le nove stroške. Ni mogoče brez spisov presoditi, ali vas je res odvetnik tako slabo zastopal, da ni kazalo drugega, kakor skleniti poravnavo. Redki so taki primeri in vam ne svetujemo, da bi se s takimi ugovori branili plačila stroškov. Za slabo zastopanje bi odvetnik odgovarjal pred advokatsko zbornico. Svarimo vas pa pred kakšno pre nagljeno in neprevidno ovadbo, da vas nazadnje odvetnik ne bo tožil še zaradi žalitve.

Določitev meje v gozdu. M. S. Že več let se z sosedom pripravate zaradi meje v gozdu. Radi bi se mirnim putem sporazumeli, aji sosed preveč zahteva in sili v vaše zemljišče, kjer rastejo lepe smreke, tako da vi nikakor ne morete pristati, da bi toliko vrednosti zgubili. Kaj bi storili. — Pojdite na sodišče in predlagajte, da se meja med vašim in sosedovim zemljiščem obnovi. Sodišče Vas bo najprej skušalo poravnati z sosedom, če pa to ne bo mogoče, bo sodnik na licu mesta po izvedenih dokazih sam odredil mejo. Stroške takega postopka trpi vsaka stranka po meri svojih meja. Tisti, ki je predlagal ureditev meje, trpi sam stroške postopka, če razprava pokaže, da obnovitev meje ni bila potrebna. Stroške zastopnikov pa mora plačati vsaka stranka sama.

Vojaška glasbena šola. K. P. Veselje imate do godbe in bi radi vstopili k vojaški godbi. Vprašate, kam bi se obrnili. — Priporočamo vam, da se zanimate za vojaško glasbeno šolo v Vršču. Prošnjo za sprejem je treba vložiti do 10. oktobra t. l. Podrobnosti o sprejemnih pogojih pa zveste iz Službenega vojnega lista št. 27 z dne 20. julija 1940, ki ga dobite na vpogled pri vojnem okrožju in pri vseh orožniških postajah.