

BELAVIČ

# INFORMACIJE SSES

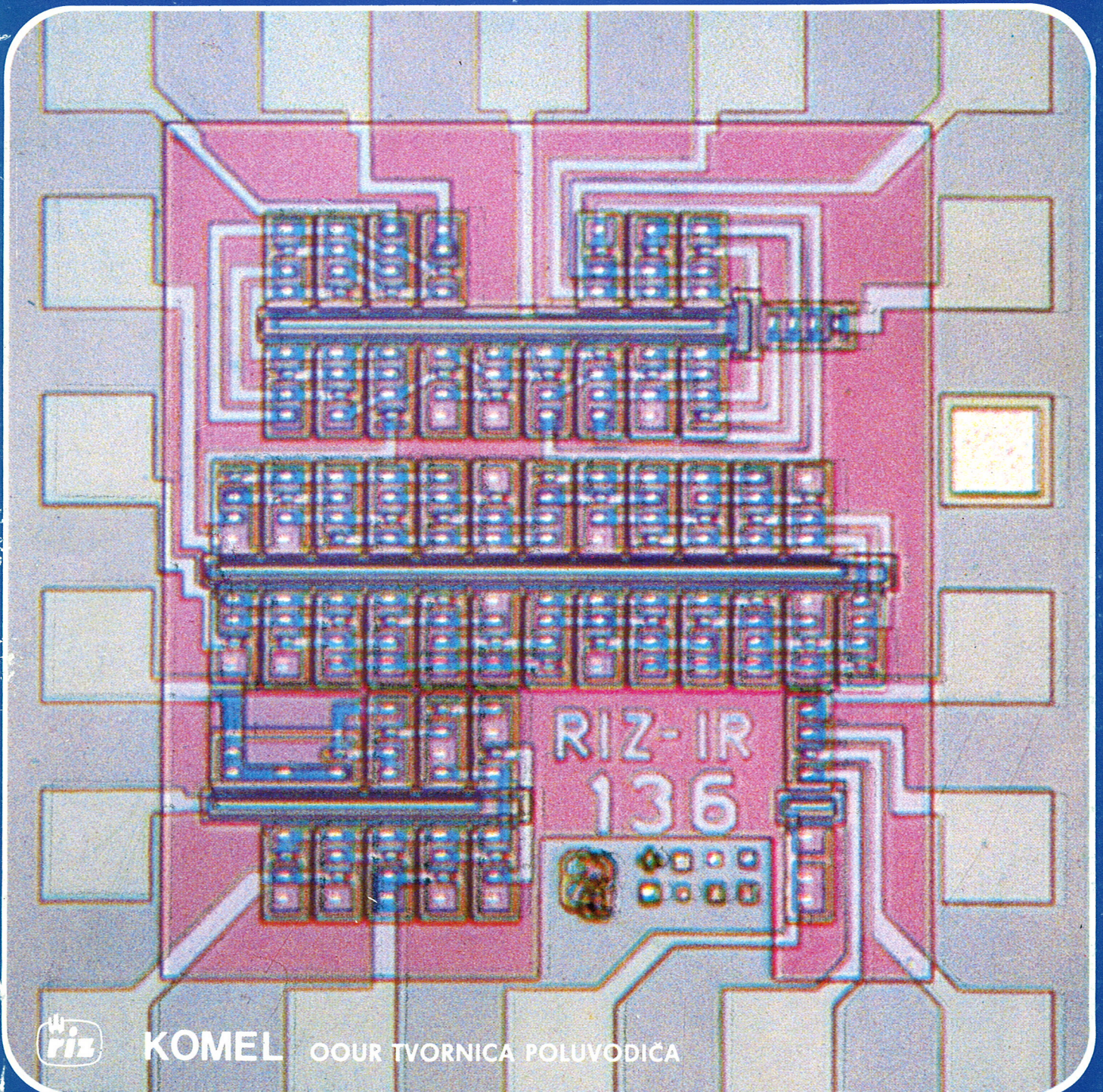
SSES:

Strokovna sekcija za elektronske sestavne dele, mikroelektroniko in materiale pri Jugoslovanski zvezi za ETAN

Stručna sekcija za elektronske sestavne delove, mikroelektroniku i materijale kod Jugoslavenskog saveza za ETAN

2 • 1985

LJUBLJANA, JUNIJ-JUN 1985, LETNIK-GODINA 15, ŠTEVILKA-BROJ 34



KOMEL OOUR TVORNICA POLUVODIČA

## INFORMACIJE SSED

Izdaja trimesečno Strokovna sekcija za elektronske sestavne dele, mikroelektroniko in materiale pri Jugoslovanski zvezi za ETAN

Izdaje tromesečno Stručna sekcija za elektronske sestavne delove, mikroelektroniko i materijale pri Jugoslavenskom savezu za ETAN

Glavni in odgovorni urednik Alojzij Keber, dipl. ing.  
Glavni i odgovorni urednik

Uredniški odbor Mag Milan Slokan, dipl. ing.  
Redakcioni odbor Miroslav Turina, dipl. ing.  
Mag Stanko Solar, dipl. ing.  
Dr Rudi Ročak, dipl. ing.  
Pavle Tepina, dipl. ing.

Člani izvršnega odbora SSED Prof dr Petar Biljanović, dipl. ing. — Elektrotehnički fakultet, Zagreb  
Članovi izvršnog odbora SSED Jasminka Čupurdija, dipl. ing. — Rade Končar, Zagreb  
Mag Marko Hrovat, dipl. ing. — Institut Jožef Stefan, Ljubljana  
Dr Sveto Jovičić, dipl. ing. — Beograd  
Franc Jan, dipl. ing. — Iskra — IEZE, Šentjernej  
Dr Evgen Kansky, dipl. ing. — IEVT, Ljubljana  
Alojzij Keber, dipl. ing. — Institut Jožef Stefan, Ljubljana  
Prof dr Drago Kolar, dipl. ing. — Institut Jožef Stefan, Ljubljana  
Podpredsednik Ratko Krčmar, dipl. ing. — Rudi Čajavec, Banja Luka  
Podpredsednik Mr Vlado Pantović, dipl. ing. — Ei — IRI, Zemun  
Ljutica Pešić, dipl. ing. — Mihajlo Pupin, Beograd  
Ervin Pirtovšek, dipl. ing. — Iskra — IEZE, Ljubljana-Stegne  
Mr Ljubiša Ristić, dipl. ing. — Ei — Tvoronica poluvodiča, Niš  
Predsednik Dr Rudi Ročak, dipl. ing. — Iskra — Mikroelektronika, Ljubljana-Stegne  
Podpredsednik Mag Milan Slokan, dipl. ing. — Ljubljana  
Mag Stanko Solar, dipl. ing. — Iskra — Avtoelektrika, Ljubljana  
Prof dr Sedat Širbegović, dipl. ing. — Elektrotehnički fakultet, Banja Luka  
Mag Drago Škrbinc, dipl. ing. — Iskra — IEZE, Ljubljana-Stegne  
Tajnik — sekretar Pavle Tepina, dipl. ing. — Ljubljana  
Prof dr Lojze Trontelj, dipl. ing. — Fakulteta za elektrotehniko, Ljubljana  
Mr Srebrenka Ursić, dipl. ing. — Rade Končar, Zagreb

Naslov uredništva Uredništvo Informacije SSED  
Adresa redakcije Elektrotehniška zveza Slovenije  
Titova 50, 61000 LJUBLJANA  
telefon (061) 316-886

Člani SSED prejemaajo Informacije SSED brezplačno

Članovi SSED primaju Informacije SSED besplatno

Po mnenju Republiškega komiteja za kulturo SRS številka 4210—56/79 z dne 2. 2. 1979 je publikacija oproščena plačila davka od prometa proizvodov.

Mišljenjem Republičkog komiteta za kulturo SRS broj 4210—56/79 od 2. 2. 1979 je publikacija oslobođena poreza na promet.

Tisk: Partizanska knjiga, Ljubljana  
Tisk ovojnice: Kočevski tisk, Kočevje  
Naklada: 1000 izvodov

Tisak: Partizanska knjiga, Ljubljana  
Tisak omota: Kočevski tisk, Kočevje  
Tiraž: 1000 komada



STROKOVNA SEKCIJA ZA ELEKTRONSKE SESTAVNE DELE,  
MIKROELEKTRONIKO IN MATERIALE  
PRI JUGOSLOVANSKI ZVEZI ZA ETAN — LJUBLJANA, TITOVA 50

Spoštovani!

Čeprav smo prepričani, da že poznate dejavnost sekcije SSES, bi vas želeli ponovno na kratko seznaniti z njenimi glavnimi cilji in vse, ki niste člani naše sekcije vabimo, da se vanjo včlanite.

Strokovna sekcija za elektronske sestavne dele, mikroelektroniko in materiale (SSES) pri Jugoslovanskem združenju za ETAN (prej Zvezni strokovni odbor za elektronske sestavne dele in materiale - SSOSD - pri nekdanjem Jugoslovanskem komiteju za ETAN) je strokovno-družbena organizacija, ki uresničuje cilje ETAN-a z naslednjimi dejavnostmi:

- zavzema se za strokovno izpopolnjevanje inženirjev in tehnikov s področja raziskav, razvoja, proizvodnje in porabe elektronskih sestavnih delov, mikroelektronike in materialov
- organizira posvetovanja, seminarje in podobne akcije
- izdaja svoje informacije ter strokovna in organizacijska obvestila
- organizira strokovne skupine v posameznih industrijskih bazenih
- popularizira in vzpodbuja razvoj, proizvodnjo in uporabo elektronskih sestavnih delov, mikroelektronike in materialov domače proizvodnje
- organizira strokovne ekskurzije
- sodeluje s sorodnimi organizacijami doma in na tujem

Člani sekcije imajo naslednje ugodnosti:

- 10 %-ni popust na vse publikacije sekcije in na kotizacijo strokovnih posvetovanj, ki jih sekcija organizira
- brezplačno prejemajo informativni list "INFORMACIJE SSES"
- redno so informirani o dejavnostih sekcije
- na razpolago jim je brezplačno interna knjižnica sekcije
- z včlanjenjem v SSES postanejo avtomatično tudi člani ETAN-a

Dolžnost članov je, da v svoji delovni organizaciji in regiji izvajajo in uresničujejo cilje ETAN-a in sekcije ter s svojim strokovnim povezovanjem in delovanjem pomagajo pri tehnološkem razvoju družbe in dežele.

V prilogi vam pošiljamo prijavnico za člana sekcije SSES s prošnjo, da jo izpolnjeno čim prej pošljete na naslov:

SSES - Elektrotehniška zveza Slovenije  
61000 Ljubljana, Titova 50

Sekcija ima svoj žiro račun pri Elektrotehniški zvezi, zato letno članarino v znesku din 200,- vplačate na naslov:

Elektrotehniška zveza Slovenije, št. žiro rač.: 50101-678-48748 za SSES.

Ko bomo prejeli vašo izpolnjeno prijavnico in vplačano članarino, vam bomo poslali člansko izkaznico. Za zamudnike iz prejšnjih razglašamo "amnestijo", vendar če želite še nadalje ostati naš član vas prosimo, da člansko obveznost vplačila članarine čimprej izpolnite, preden vas bodo dnevni problemi in vaše delo prisilili, da na to pozabite. Prosimo vas, da o akciji za včlanjevanje v sekcijo obvestite tudi tiste vaše sodelavce, ki morda niso dobili našega obvestila!

Vse dodatne informacije dobite po telefonu: (061) 316 886 ali pa (061) 572 007.

S tovariškimi pozdravi

Predsednik SSES:  
Dr. Rudi Ročak, dipl.ing.



**STROKOVNA SEKCIJA ZA ELEKTRONSKE SESTAVNE DELE,  
MIKROELEKTRONIKO IN MATERIALE**  
PRI JUGOSLOVANSKI ZVEZI ZA ETAN — LJUBLJANA, TITOVA 50

Poštovani!

Iako smo ubedjeni da vam je delatnost sekcije SSES D poznata, ipak bismo želeli da vas u kratko upoznamo sa njenim osnovnim ciljevima. Sve vas, koji do sada još niste član naše sekcije pozivamo da se u nju učlanite.

Stručna sekcija za elektronske sestavne delove, mikroelektroniku i materijale pri Jugoslovenskom savezu za ETAN (nekadašnji Savezni stručni odbor za elektronske sestavne delove i materijale pri Jugoslovenskom komitetu za ETAN) je stručno-društvena organizacija, koja sprovodi u delo ciljeve ETAN-a sledećim delatnostima:

- teži za stručnim usavršavanjem inženjera i tehničara iz područja istraživanja, razvoja, proizvodnje i primene elektronskih sastavnih delova, mikroelektronike i materijala
- organizuje savetovanja, seminare i slične akcije
- izdaje svoje informacije te stručna i organizaciona obaveštenja
- organizuje stručne grupe u pojedinim industrijskim bazenima
- popularizira razvoj, proizvodnju i primenu elektronskih sastavnih delova, mikroelektronike i materiala domaće proizvodnje
- organizuje stručne ekskurzije
- saradjuje sa srodnim organizacijama u zemlji i inozemstvu

Članovi sekcije imaju sledeća prava:

- 10 %-ni popust na sve publikacije sekcije i na kotizaciju za stručna savetovanja, koje organizuje sekcija
- informativni list "INFORMACIJE SSES D" dobijaju besplatno
- redovno su informisani o delatnosti sekcije
- imaju pravo na besplatno korišćenje interne knjižnice sekcije
- učlanjenjem u sekciju postaja automatski i članovi ETAN-a

Dužnost članova je pre svega, da u svojoj radnoj organizaciji i regiji sprovode u delo ciljeve ETAN-a i sekcije, te da svojim stručnim povezivanjem i dejstvom potpomognu tehnološki razvoj društva i zemlje.

Molimo vas da popunjenu prijavnicu što prije pošaljete na adresu:

SSES D - Elektrotehniška zveza Slovenije  
61000 Ljubljana, Titova 50

Sekcija koristi žiro račun Elektrotehniške zveze. Molimo vas da godišnju članarinu od din 200,00 uplatite na žiro račun

Elektrotehniška zveza Slovenije, br. 50101-678-48748 za SSES D.

Po prijemu ispunjene prijavnice i članarine, poslaćemo vam člansku legitimaciju. Za sve, koji u proteklih godinama niso uplaćivali članarine, proglašavamo "amnestiju". Ukoliko bi želeli ostati dalje član sekcije, ispunite ponovo prijavnicu, te što prije uplatiti članarinu, dok vas vaši tekući problemi i rad ne bi toliko okupirali, da bi ponovo zaboravili na uplatu! Molimo vas da o našoj akciji za učlanjivanje obavestite i one vaše suradnike, koji možda nisu primili naše obaveštenje.

Sve dopunske informacije možete dobiti na telefon (061) 316 886 ili (061) 572 007.

S drugarskim pozdravima,

Predsednik SSES D:

Dr. Rudi Ročak, dipl.ing.

Strokovna sekcija za elektronske sestavne dele, mikroelektroniko in materiale - SSES  
pri Jugoslovanski zvezi za ETAN, Ljubljana, Titova 50, telefon: (061) 316 886.

PRIJAVNICA ZA ČLANA SSES

(Izpolnite z tiskanimi črkami in označite ustrezne odgovore)  
(Ispunite štampanim slovima i označite odgovarajuće odgovore)

1. Priimek in ime .....  
Prezime i ime .....

2. Datum rojstva .....  
Datum rođenja .....

3. Izobrazba  
Naobrazba

dijak  študent  srednja  višja  visoka  magisterij  doktorat  
 učenik  student

4. Stroka  
Struka

elektrotehnika  fizika  kemija  metalurgija  strojništvo  ostalo .....  
 strojarstvo

5. Naziv organizacije združenega dela ali ustanove, kjer ste zaposleni:  
Naziv organizacije udruženog rada ili ustanove u kojoj ste zaposleni:

.....  
.....  
.....

6. Področje vaše dejavnosti  
Područje vaše djelatnosti

raziskave  razvoj  projektiva  konstrukcija  vzdrževanje  kontrola  
 istraživanje  projektiranje  održavanje  
 komercijala  AOP, informatika  izobraževanje  ostalo .....  
 komercijala  obrazovanje

7. Programska specijalizacija

7.1. elementi in materiali  
elementi i materijali

pasivni elektronski elementi  materiali  
 diskretni polprevodniki  materijali  
 diskretni poluvodiči  senzori  
 integrirana vezja (monolitna in hibridna)  senzori  
 integrirani sklopovi (monolitni i hibridni)  ostalo .....  
optoelektronski elementi

7.2. naprave in sistemi  
uređaji i sistemi

telekomunikacije  avtomatika  
 industrijska elektronika  automatika  
 merilno-regulacijska tehnika  zabavna elektronika  
 mjerno-regulaciona tehnika  bela tehnika  
 računalništvo  bijela tehnika  
 računarstvo  ostalo .....

8. Leto včlanitve v SSESĐ: .....  
Godina ućlanjenja u SSESĐ .....

9. Vaša dosedanja udeležba v akcijah SSESĐ:  
Vaše dosadašnje sudjelovanje u akcijama SSESĐ:

posvetovanja, simpoziji  
 savjetovanja, simpoziji

strokovna potovanja  
 stručne ekskurzije

aktivno delovanje (v odboru, komisijah  
občasne zadolžitve)

aktivni rad (u odboru, komisijama)

dopisnik v list SSESĐ  
 dopisnik u listu SSESĐ

ostalo .....

nobena oblika udeležbe  
 nikakav oblik aktivnosti

10. Vaša pripravljenost za aktivno soćelovanje v SSESĐ ..  
Vaša spremnost za aktivnu suradnju u SSESĐ

posvetovanja, simpoziji  
 savjetovanja, simpoziji

strokovna potovanja  
 stručne ekskurzije

aktivno delovanje (v odboru, komisijah  
občasne zadolžitve)

aktivni rad (odbori, komisije)

dopisnik v list SSESĐ  
 dopisnik u listu SSESĐ

ostalo .....

ne morem oceniti  
 nemogu ocijeniti

11. Naslov ćlana .....

Adresa ćlana

Ulica .....

Poštna številka ..... Kraj .....

Poštanski broj ..... Mjesto .....

Telefon .....

12. Naslov delovne organizacije: .....

Adresa radne organizacije:

Ulica .....

Poštna številka ..... Kraj .....

Poštanski broj ..... Mjesto .....

Telefon .....

13. Obvestilo Źelim prejemati na naslov:  DO stanovanja  
Obavijesti Źelim primati na adresu:  RO stana

S svojim podpisom potrujem da bom redno plaćeval letno ćlanarino SSESĐ.

Svojim potpisom potvrdjujem da ću uredno plaćati godišnju ćlanarinu za SSESĐ.

Kraj ..... Datum ..... Potpis .....

Mjesto ..... Datum ..... Potpis .....

## VSEBINA – SADRŽAJ

Rudi Ročak DRAGI ČLANI!	
Stanko Solar POZIV ČLANOM K SODELOVANJU	
Alojzij Keber MIKROELEKTRONIKA JE POSTALA VELIKA IGRA SVETOVNEGA ŠAHA, KI ZAHTEVA PRAVE IGRALCE	41
Franc Runovc XIII. JUGOSLOVANSKO POSVETOVANJE O MIKROELEKTRONIKI MIEL 85 - LJUBLJANA, 8. - 10. maj 1985	45
Stanko Solar PODELITEV PRIZNANJ SSESD OB OTVORITVI POSVETOVANJA MIEL 85	47
Rudi Ročak DR FRANC RUNOVC - ZASLUZNI ORGANIZATOR MIEL 85	48
Rudi Ročak SEMICON/EUROPA 85	49
Franc Jan, Darko Belavič 5. EVROPSKA KONFERENCA O HIBRIDNI MIKROELEKTRONIKI	50
Andrej Pregelj OBČNI ZBOR DRUŠTVA ZA VAKUUMSKO TEHNIKO SLOVENIJE	53
Kevorkijan Varužan KONSTRUKCIJA VIŠESLOJNOG GORIONIKA ZA BOČNU IEMIJSKU DEPOZICIJU I UTVRDJIVANJE PARAMETARA PROCESA	54
Stanko Solar MOČNOSTNA DIGITALNA IN ANALOGNA INTEGRIRANA VEZJA	60
M. Pejović, D. Zlatanović, A. Živković, S. Golubović PRIMENA NAGRIZANJA PLAZMOM U PROIZVODNJI INTEGRISANIH KOLA	64
Igor Pompe SASTAVNI DIJELOVI ELEKTRONIČKIH APARATA I UREDJAJA	73
Marijan Stele POMEN TEHNOLOŠKIH IN POSLOVNIH INFORMACIJ V GOSPODARSTVU	83
Rudi Ročak SEMINAR O NAČRTOVANJU MIKROELEKTRONSKIH VEZIJ S POMOČJO LOGIČNIH MREŽ	85
Pavle Tepina POSVETOVANJA, KONFERENCE IN SIMPOZIJ	85
Strokovne informacije o proizvodih s področja elektronskih sestavnih delov, mikroelektronike in materialov NAČRTOVANJE OBŠIRNIH INTEGRIRANIH VEZIJ MOS NA OSNOVI LOGIČNIH MREŽ	88

## DRAGI ČLANI!

Verjetno ste bili ob prejšnji številki naših INFORMACIJ SSES D prijetno presenečeni z novo obleko, ki si jo je glasilo nadelo. Upam, da se bo presenečenje s to številko nadaljevalo, saj je uredniški odbor skušal izboljšati ob prijetni zunanosti tudi vsebino. Želja, da naše glasilo ostane glasilo članstva, vendar, da dosežemo tudi visok strokovni nivo objavljenih prispevkov, se počasi uresničuje. Pozitivna reakcija članov in ostale strokovne javnosti ob izidu letošnje prve številke je največja vzpodbuda za vse člane odbora. Sedaj si želimo še čim več vaših prispevkov.

Pričela se je tudi akcija včlanjevanja v našo sekcijo. Vsak član naj včlani vsaj dva nova člana. Obenem bi prosil, da vsi člani ponovno izpolnijo prijavnice, ker bi s tem ažuri-

rali naše podatke o članstvu. Hkrati bi vas prosil, da to storite vsakokrat, ko se vaši podatki bistveno spremenijo (sprememba naslova, podjetja, izobrazbe, dejavnosti). Na ta način se bomo izognili pošiljanju obvestil na nepravne naslove. Vem, da je vaš čas dragocen, da ste vedno v časovni stiski, zato predlagam, da takoj ko boste odložili to branje, izpolnite prijavnico in jo odpošljete. Pa še na članarino ne pozabite!

Vsem lep pozdrav

Dr. Rudi Ročak, dipl.ing.  
Predsednik SSES D  
Ljubljana

## POZIV ČLANOM K SODELOVANJU

Že v 31. in 32. številki "Informacije SSES D" smo objavili poziv k sodelovanju pri oblikovanju vsebine našega lista. V tem času se je izoblikovala nova zunanja podoba, žal pa s staro vsebino, ker nismo prejeli nobene kritične pripombe, prispevka ali spodbude za nadaljnje delo. Ob posvetovanju MIEL 85 je bilo slišati nekaj spodbudnih besed o novi obliki, toda "obleka" je le vmesni člen pri izpopolnitvi našega lista. Že nekaj let nazaj so člani Izvršnega odbora SSES D iskali in oblikovali nove vsebinske rešitve s ciljem napraviti "Informacije SSES D" privlačne in dostopne širšemu krogu nastajajočih in že delujočih strokovnjakov. Prepričani smo, da je jugoslovanski prostor dovolj velik in teme za naše glasilo izredno pomembne za nadaljnjo rast te veje gospodarstva, brez katere si bližnje prihodnosti sploh ne znamo predstavljati. Zato moramo uporabiti vso razpoložljivo energijo in aktivirati ves naš strokovni in izobraževalni prostor za uresničitev zastavljenih nalog.

Na naših strokovnih srečanjih pogrešamo uporabe elektronskih in mikroelektronskih sestavnih delov in materialov,

ki bi jih morali vključevati v raziskave in razvoj. S to razširitvijo bi pridobili zanimivo strokovno gradivo za širši krog bralcev, saj so ravno uporabniki tisti, ki narekujejo potrebe po novostih, le da je njihov krog preveč ograjen. Predvidevamo, da bi z ustanovitvijo "Komisije za uporabo elektronskih in mikroelektronskih sestavnih delov in materialov", ob pomoči aktivnih članov SSES D pridobili zanimiva gradiva za "Informacije SSES D" za daljše obdobje.

Sočasno bi morali iskati strokovne sodelavce - uporabnike elektronskih sestavnih delov - v odraščajoči mladini ter jim omogočiti aktivno vključevanje v naše delo.

Vse, ki so pripravljeni pomagati pri oblikovanju novega pristopa in usmeritve "Informacije SSES D" v vseh geografskih področjih, prosimo za pomoč s ciljem doseči popolnejši elementaški jutri.

Stanko Solar  
SSES D, Ljubljana



## MIKROELEKTRONIKA JE POSTALA VELIKA IGRA SVETOVNEGA ŠAHA, KI ZAHTEVA PRAVE IGRALCE

Alojzij Keber

Prav gotovo se boste začudili, ko boste prebrali gornji naslov. Kaj neki ima mikroelektronika opraviti s šahom? Ne, nimamo namena razglablјati o tej povezavi. Gornji naslov je le ena izmed mnogih misli, ki so bile javno izrečene ob otvoritvi 13. jugoslovanskega posvetovanja o mikroelektroniki MIEL 85 8. maja 1985 v Ljubljani. Čeprav vemo, da so otvoritveni in pozdravni govori dostikrat zaradi prazničnega vzdušja olepšan oris realnosti, do neke mere vendarle dobro kažejo na dogajanja v družbi. Tako projekcijo mikroelektronike v našo družbo in naše mikroelektronike v svetovni prostor smo slišali v otvoritvenih govorih na MIEL 85 v Ljubljani, pa je prav, da jih v nekoliko skrajšani obliki posredujemo širši strokovni publikli.

Prvi je navzoče pozdravil v imenu organizacijskega komiteja MIEL 85 Mag. Ivo Banič, dipl.ing., direktor Iskren Mikroelektronike:

"V veliko veselje mi je, da vas lahko pozdravim v imenu organizacijskega komiteja. Želel bi poudariti, da daje mesto Ljubljana, kakor tudi prireditelji temu posvetovanju poseben pomen, posebno zaradi okoliščin, v katerih danes živimo in v katere zremo v bližnji bodočnosti. Zavedamo se, da je mikroelektronika ena od infrastrukturnih kategorij tako v industriji kot v ostalih vejah življenja in da je seveda jugoslovansko in slovensko gospodarstvo usodno vezano tudi na to infrastrukturo. Seveda želimo ravno s tem posvetovanjem in takimi posvetovanji poudariti to spoznanje, ki je danes prisotno tako v industriji, je bilo pa že vedno prisotno v znanosti. Mi tudi zelo upamo, da bo v naših upravnih organih to spoznanje prodiralo z ustrezno nagllico in da bo podpiralo tudi naša prizadevanja. Mislimo, da je prestrukturiranje industrije danes osnovno vprašanje in mislimo, da mora mikroelektronika pri tem odigrati ustrezno vlogo. Napotila, izhodišča in tudi prispevke s tega področja seveda pričakujemo v glavnem od vas, ki ste zbrani v tej dvorani, ker je tukaj manj ali več zbrana tista strokovna publika, ki v jugoslovanski mikroelektroniki nekaj pomeni.

Na koncu bi rad poudaril še to, da posvetovanja MIEL kažejo čedalje večjo odprtost proti svetu in postajajo čedalje bolj mednarodna, kar naj bi seveda podčrtalo to, da je tu-

di pri nas končno prodrlo spoznanje, da je tehnologija svetovna dobrina in da jo je treba v tej luči tudi gledati".

Sledil je pozdrav predsednika SSES, dr. Rudija Ročaka, dipl.ing.:

"Letošnje 13. jugoslovansko posvetovanje o mikroelektroniki nadaljuje tradicijo vsakoletnih posvetovanj o problematiki mikroelektronske in širše polprevodniške industrije. Prikazu dosežkov v razvoju in proizvodnji jugoslovanske polprevodniške industrije ob sedemintridesetih referatih se pridružuje še sedeminpetdeset referatov iz tujine. Velika udeležba strokovnjakov iz Amerike, Azije, Afrike in Evrope je dokaz, da posvetovanje MIEL postaja priznano svetišče industrijskih raziskovalcev s področja mikroelektronike. Obenem je to dokaz, da Jugoslavija zmore tudi v času gospodarskih nasprotij in raznih tehnoloških embargov s svojo neuvrščeno politiko ustvariti dialog med vzhodom in zahodom, jugom in severom. Razstava opreme in materialov bo letos popestrila sicer znanstveni karakter posvetovanja, zato se zahvaljujem vsem razstavljavcem za njihov prispevek. Posebej se v imenu vseh organizatorjev zahvaljujem povabljenim referentom, da so sprejeli obvezo, da v daljših referatih podajo pregled posameznih aktualnih področij stroke.

Pozdravljam vse goste, ki s svojo prisotnostjo na tej otvoritvi dokazujejo interes naše družbe za dosežke moderne tehnologije, vsem referentom in udeležencem posvetovanja pa želim uspešno delo in prijetno bivanje v Ljubljani".

Rado Faleskini, dipl.ing., član KPO SOZD Iskra je v imenu SOZD Iskra razgrnil pred strokovno publiko nekatere Iskrine poglede na mikroelektroniko:

"Danes, ko prireja strokovna sekcija za elektronske sestavne dele, mikroelektroniko in materiale pri jugoslovanski zvezi za ETAN 13. posvetovanje, lahko ugotovimo, da smo tudi v Iskri uspeli skupaj z zunanjimi strokovnimi institucijami zgraditi kompletno inovacijsko verigo na področju proizvodnje in uporabe mikroelektronike.

Ta veriga obsega:

- raziskovalne kapacitete

- razvojne kapacitete
- organizacijo
- motivirane in kompetentne kadre
- trg in plačilno sposobno povpraševanje
- proizvodne kapacitete z ustreznimi resursi, to je osnovnimi sredstvi, napravami, stroji, obratnimi sredstvi

Tudi okolje, kot pomemben člen inovacijske verige, je zainteresirano za razvoj in daje podporo. Danes je to okolje še pretežno Iskrino, vse bolj pa se širi interes za mikroelektroniko tudi izven Iskre.

To pomeni, da smo zgradili osnovne pogoje, da vaše investicije, rezultati vašega strokovnega dela, lahko postajajo inovacije.

Z zaključeno izgradnjo II. faze je delovna organizacija Iskra Mikroelektronika usposobljena za postopke načrtovanja, procesiranja, testiranja in montaže v glavnih inštitutih MOS tehnologij z minimalno ločljivostjo 4 do 5  $\mu\text{m}$ . Njena glavna orientacija je na vezja po naročilu, čeprav del trenutne proizvodnje obsega tudi nekatera standardna vezja.

II. faza se trenutno dopolnjuje z intenzivno izgradnjo računalniškega sistema za načrtovanje, ki bo bistveno pripomogel k večji uporabi v sistemskih delovnih organizacijah Iskre in drugih potencialnih uporabnikih vezij izven njih. Na ta način je pričakovati močno povečanje naročil vezij na osnovi logičnih mrež in vezij po specifičnih zahtevah. Zaradi velikega svetovnega povpraševanja obstajajo velike možnosti za direktni izvoz vezij, čeprav je osnovni motiv predvsem izvozna sposobnost sistemov (teleinformatike, avtomatizacije, strojne opreme itd.), v katere vgrajujemo domača vezja.

Delovna organizacija Iskra Mikroelektronika šteje ob koncu leta 1984 cca. 250 zaposlenih, od tega jih ima 25 % visoko izobrazbo. Njena zmogljivost je trenutno 25.000 procesiranih rezin vezij na leto; leto 1984 bo zaključila s cca. 670 milijoni celotnega prihodka, pri čemer bo preko poslovnih povezav s pomembnimi svetovnimi firmami ustvarila tudi 0,5 mio  $\text{S}$  izvoza. Tu je treba še posebej omeniti intenzivno tehnološko povezanost z glavnim partnerjem, firmo AMI (American Microsystems Inc.) iz "Silicijeve doline" v Kaliforniji, od katere smo pridobili temeljno proizvodno licenco ter pomembna programska orodja za moderno načrtovanje, z njo pa sodelujemo tudi na nekaterih skupnih razvojnih aktivnostih, pri medsebojnih doba-

vah itd., nudili smo jim tudi že naš "know how" za nekatera zanimiva vezja. Dobro poteka sodelovanje tudi z drugimi znanimi hišami (ITT, SGS-Ates, AMI Graz, Motorola itd.), ki se zelo zanimajo za naše načrtovalske in procesne zmogljivosti. Potreba tesnih stikov zlasti z glavnim izvorom najmodernejših tehnologij, Silicijevo dolino, je vzrok tudi za otvoritev podružnice Iskrine ameriške firme (Iskra Electronics New York) še v Santa Clari na zahodni obali ZDA, kjer potekajo poleg tržno-poslovnih tudi nekatere tehnološko-razvojne aktivnosti, ki jih je mogoče zaradi obilja najnovejših informacij in ustrezne opreme časovno mnogo hitreje realizirati. Hkrati pa je to tudi možnost praktičnega izobraževanja naših mladih načrtovalcev in procesnih inženirjev, ko občasno delujejo v tem izredno vzpodbudnem tehnološkem okolju.

Celotne dosedanje investicije v sedanji proizvodni in načrtovalski potencial znašajo po oceni v današnji vrednosti več kot 4.5 milijard dinarjev. Skoraj vsa ta sredstva, bodisi kot združeno lastno udeležbo ali pa kot odplačila kreditov, pokrivajo organizacije Iskre v glavnem na podlagi internega samoupravnega sporazuma o združevanju sredstev in o odplačilu anuitet za mikroelektroniko. V celoti pokriva Iskra tudi vse obveznosti iz inozemskih kreditov za opremo.

Treba pa je reči, da je razvoj uporabe mikroelektronskih vezij zaostajal za zmogljivostjo proizvodnje lastnih vezij, čeprav se ta zaostanek hitro zmanjšuje. Vzrok je predvsem v nezadostnem kadrovskem potencialu, ki bi bil izobražen za načrtovanje vezij pri uporabnikih.

Ta zaostanek bomo začeli intenzivno zmanjševati že letos, saj bomo organizirali več tečajev za sistemske inženirje uporabnikov, pravkar pa smo usposobili tudi nov računalniški center za načrtovanje integriranih vezij s pomočjo računalnika.

Zavedamo se, da bo nastalo zaradi pojava mikroelektronike do konca stoletja več deset tisoč novih izdelkov, da se bo zaradi mikroelektronike ogromno sedanjih izdelkov spremenilo, da bodo dobili nove funkcije itd., zavedamo se, da bo na večino tehnoloških postopkov in izdelkov imela mikroelektronika določen vpliv in da bo čez 15 let le malo takih tehnologij in izdelkov, ki nanje mikroelektronika ne bo imela posebnega vpliva.

Zato nam ni vseeno, kaj se dogaja in kaj se bo dogajalo v okolju. Računamo na raziskovalno in izobraževalno sfero, ki sta že doslej bistveno pripomogli k temu, da smo zgra-

dili mikroelektroniko, računamo na uporabnike širom po Jugoslaviji in tudi v tujini, računamo pa tudi na jugoslovansko družbo kot celoto.

Jasno nam je, da mikroelektronike ne moremo razvijati samo v ozkih nacionalnih okvirih, zato nas veseli vaš mednarodni stiki in posebej mednarodna udeležba na tem posvetovanju, katerega značilnost je tudi to, da se na njem srečujejo znanstveniki z univerz in institutov ter strokovnjaki iz neposredne proizvodnje.

Želim vam, da možnosti, ki jih s tem nudi to posvetovanje, čimbolje izkoristite in da ideje s tega posvetovanja najdejo potreben odmev v Iskri in v celi družbi, kar bo pomenilo, da ste uspešno opravili svoje delo.

Direktor Ei - RO - Poluprovodnici Vlada Arandjelović, dipl.ing. je podal nekatere širše vidike mikroelektronike pri nas in v svetu:

"Pozdravljajući sve prisutne učesnike i goste Konferencije MIEL 85, imam posebno zadovoljstvo i čast, da u ime organizatora prošlogodišnje Konferencije u Nišu - Radne organizacije "Ei - Poluprovodnici" i Elektronskog fakulteta, kao i u svoje lično ime, poželim uspešan i sadržajan rad MIEL-u 85.

RO "Ei - Poluprovodnici" u okviru SOUR-a Elektronske industrije - Niš kao celine, sa eminentnim Institutima i fakultetima, potpisnicima Samoupravnog sporazuma o razvoju druge faze mikroelektronike u Socijalističkoj Republici Srbiji, i ovom prilikom daće svoj konkretan strateško-programski, naučno-stručni i tehnološko-proizvodni doprinos razvoju mikroelektronike kod nas.

Uvereni smo da će sadržaj rada MIEL-a 85 doprineti razmeni znanja i iskustava, odmeravanju snaga i definisanju dometa i dostignuća u oblasti mikroelektronike, i šire od jugoslovenskog prostora, svojevrsnim načinom informišući učesnike i goste Konferencije, o rezultatima rada u ovoj oblasti na širem evropskom prostoru u relacijama istok-zapad, sever-jug.

I danas, kada nije više ni malo sporno, da je mikroelektronika postala sinonim ne samo naše sadašnjosti, nego i naše budućnosti, počeli smo da je shvatamo, razumevamo i doživljavamo kao svojevrsnu grandioznu revoluciju, realno i sistematsko naučno predviđanje, koje Jugoslaviju, na najbolji mogući način uključuje u međunarodnu podelu

rada, jasno stavlajući do znanja svima nama, da ćemo biti onoliko jaki i samosvesni koliko smo u stanju da imamo vlastite programe, istraživanja, razvoj i proizvodnju, u prvom redu, u oblasti mikroelektronike.

Mikroelektronika u razmeri čoveka, predstavlja već danas, najveći konkretan doprinos ekonomskog oslobadjanja rada - ukidanjem otudjenog rada, dajući pritom poseban i nedvosmisleni pečat kraju ovog i početku trećeg milenijuma - 21. veku. Vek, koji će samopouzdanjem visoke mikroelektronske tehnologije, neumitno transformisati proizvodne snage, a samim tim i proizvodne odnose i ukupnost društveno-političkog sistema u svetu i kod nas. Ekonomija, obrazovanje, potrošačke navike i sam karakter modernog života doživeće svojevrstan preobražaj započet šezdesetih godina u svetu, a nešto kasnije i kod nas, nedvosmisleno tražeći ogromno znanje, veliki ljudski - stručni i visoko stručni potencijal, osmišljenja i strateška ulaganja znatnih finansijskih sredstava, sa tržištem neomedjenim interesima kratkog daha i uskih granica.

Mikroelektronika je postala i sve više to biva i biće, velika igra svetskog šaha gde velike figure znanja, nauke, proizvodnje, kvaliteta, finansija, ekonomije i politike traže i prave igrače, bolje rečeno timove, spremne i sposobne da počnu, igraju i uspešno završe ovu našu - zajedničku partiju života. Imam utisak, da ova šahovska partija ima moć prirodne sile, ona je neminovnost današnjice, aksiom budućnosti i istorija te budućnosti. Mikroelektronika je jedina sposobna danas da kaže - da, tamo gde je većina tehnika rekla - ne, ona kaže: može, tamo gde većina, nama dobro poznatih tehnika i tehnologija, kaže: ne može.

Mikroelektronika, definišući i integrišući elemente materijalne sfere odredjuje i odnose u njenoj nadgradnji - u proizvodnim odnosima. Ona će jedina biti u stanju da realizuje neumitni kraj administrativnog shvatanja i logike hijerarhije sa vrha, i umesto toga trasira put odlukama od baze ka vrhu - ka odlučivanju zasnovanom na potpunoj informisanosti, istinitosti i realnosti.

Možemo, a moramo i biti potpuno uvereni, da će mikroelektronika biti jedan od naših najvećih saboraca u izgradnji našeg samoupravnog, socijalističkog i nesvrstanog opredeljenja.

Ona je najkomplementarnija našoj društveno-političkoj i ekonomskoj stvarnosti, najsadržaniji i najveći poklon i poruka mladoj generaciji koja je danas sa nama na istom po-

slu, sa istim opredeljenjima. To je pravi sadržaj našeg strateškog testamenta sedamdesetih godina ovog veka, koji je i pored nekih, za nas danas skupo plaćenih neadekvatnih investicija, kojih se nerado sećamo, ipak i pravovremeno nosio poruku mladoj generaciji i onima koji dolaze: mikroelektronika je naša prava viza za 21. vek.

Njena materijalnost će na najbolji mogući način, u pozitivnom smislu, menjati odnos medju ljudima doprinoseći time da realizujemo ono, što mi kao zemlja i deo sveta, želimo da postignemo - da budemo aktivni učesnici svetske revolucije imenom: mikroelektronika.

Ona je postala, a vremenom će biti i sve više, lucidna realnost našeg preostalog veka, i onog koji dolazi i kome će nauka i realnost saznanja biti osnova egzistencije, daljeg razvoja i ukupnog opstanka.

Mikroelektronika je nedvosmisleno postala etalon stvaralačkog merila vremena i jedinica progressa - za našu sadašnjost i našu budućnost.

Ona će prošlosti reći više nego li što je ona o sebi samoj do sada uspela i mogla da kaže, sadašnjosti će reći istinu rada, života i odnosa, a budućnosti smer kretanja u strateškoj orijentaciji, proizvodnoj sferi i proizvodnim odnosima.

Hteli mi to ili ne, mikroelektronika je najsadržanija i najlepša arhitektura istine i znanja, istina života našeg danas i onog sutra, istina pravih vrednosti i pravih odnosa naše realnosti i vremena koje dolazi sa njom, kao avantgardom.

I mikroelektronika i samoupravljanje traže slobodu znanja i slobodu stvaranja, oslobadaju čoveka dogmi i formalizma svih boja, pružaju mogućnost bržeg kretanja napred, humanizuju rad i odnose, približavaju se prirodi kroz znanje a ne verovanje, čine je bližom životu ljudi. Informacija nam služi da bismo bili bliži jedni drugima, da bismo bili realniji i istinitiji - čini nas ne samo čovekom jedne regije i jedne zemlje, već čovekom - radnikom sveta, koga će, a to je danas sasvim izvesno, u 21. vek na velika vrata trećeg milenijuma uvesti - atom, bit i gen. To čudo od čipa postaće tada naš svakodnevni drug na poslu, u kući, na ulici.

I onda, u tom vremenu koje je došlo, koje dolazi i koje će i definitivno doći, možemo li biti nešto drugo no saborci

velike revolucije imenom mikroelektronike? Njeni smo realni, argumentovani i uporni sledbenici, koji joj pripadamo, jer je to najviše, što za nju sada možemo, pored znanja da damo.

Ipak, možemo biti srećni da je revolucija počela, da teče i da će pobediti u opštem interesu svih nas. U to smo sigurni, jer je to postala istina života, nas samih - civilizacije znanja.

I na kraju, želeći svim inostranim i domaćim učesnicima i gostima uspeh u radu na ovom odgovornom, visokostručnom i sadržajnom poslu MIEL-a '85., sa istinitom željom, voleo bih da naše opredeljenje bude sadržano u istini da je:

Mikroelektronika - sadašnjost i budućnost sveta civilizacije znanja, jedinstvenijeg i pravičnijeg od ovog u kome sada živimo. Sveta znanja: nauke i rada. Sveta čoveka, za koga će na svim meridijanima zemlje moći i konačno stvarno gordo da zvuči: čovek sam i radnik sveta mikroelektronike.

Jugoslovenska mikroelektronika - to je još jača samoupravna, socijalistička i nesvrstana Jugoslavija".

Dr Beno Lukman je zbrane pozdravil v imenu Izvršnega sveta Skupščine SR Slovenije:

"Nobenega dvoma ni, da je področje mikroelektronike zaradi svojih strateških razvojnih možnosti in najširše uporabnosti v vseh sferah človekove osebne in družbene aktivnosti ter ustvarjalnosti v središču pozornosti razvitega industrijskega in poslovnega sveta, saj postaja vse bolj ključna, znanstveno zasnovana družbena in razvojna infrastruktura.

Nove, vrhunske informacijske tehnologije, ki temelje na najširši uporabi mikroelektronike v računalništvu, telekomunikacijah, medsebojno povezanih bazah podatkov, ekspertnih sistemih in drugih dosežkih moderne znanosti, omogočajo energetsko, surovinsko in ekološko najracionalnejšo gospodarsko rast ob istočasnem razreševanju perečih družbenoekonomskih problemov.

Prevladujoče je spoznanje, da bodo vse tiste dežele, ki se ne vključujejo dovolj v vse hitrejši tehnološki napredek na tem ključnem tehnološkem področju, verjetno za vedno ostale na svetovni razvojni periferiji z minimalnimi možnostmi vključevanja v mednarodno delitev dela in znanja.

Ta spoznanja so prodrli tudi k nam in dobila svoje mesto v dolgoročnih razvojnih dokumentih in še posebej v programu dolgoročne ekonomske stabilizacije. Oblikovanje strategije tehnološkega razvoja v Jugoslaviji ne more in ne gre mimo dejstva, da predstavlja lastna mikroelektronika, skupaj z računalništvom in drugimi pojavnimi oblikami novih informacijskih tehnologij, infrastrukturni steber celotnega družbenega razvoja Slovenije in Jugoslavije in ključni izvor nove gospodarske rasti, ki svojo strateško vitalnost črpa iz znanja, ustvarjalnosti in inovacijskega kombiniranja razvojnih ter proizvodnih potencialov.

Z vso resnostjo se zavedamo, da postaja obvladovanje razvoja proizvodnje in uporabe mikroelektronskih in drugih informacijskih tehnologij tudi imperativ dolgoročne ohranitve nacionalne neodvisnosti in suverenosti nad razpolaganjem z lastnimi resursi, uresničevanja strategije naslonitve na lastne sile in doseganja enakopravnjšega položaja v procesih vključevanja v mednarodno delitev dela skozi povečevanje družbene produktivnosti. V skladu s tem spoznanjem so se pričeli na družbeni ravni oblikovati elementi razvojne strategije, ki so že upoštevali mikroelektroniko in druge informacijske tehnologije že v pripravi srednjeročnih planskih dokumentov za obdobje 1981-85.

Danes, ob pripravi novih srednjeročnih in dolgoročnih planskih dokumentov, izhajajoč pri tem iz temeljnih usmeritev uresničevanja ekonomske stabilizacije in strategije tehnološkega razvoja pa so v zvezi z informatizacijo naše samoupravne družbe izpostavljeni predvsem naslednji cilji:

- vpeljati domačo mikroelektronsko in računalniško proizvodno tehnologijo, ki bo temeljila na domačem znanju in lastni inovacijski sposobnosti
- razširiti uporabo mikroelektronske tehnologije na druge industrijske veje zlasti procesno industrijo in v izdelčne asortimane
- povečati inovacijski kadrovski potencial na področju razvoja in prilagajanja mikroelektronskih in drugih informacijskih tehnologij zahtevam moderne proizvodnje
- okrepiti upravljalne sisteme na družbeni ravni in v OZD, družbenopolitičnih skupnostih in samoupravnih organizacijah z računalniško podprtimi informacijskimi sistemi ob istočasnem računalniškem in informacijskem opismenjanju čim večjega števila ljudi
- okrepiti mednarodno znanstveno-tehnično sodelovanje z razvitimi tehnološkimi prostori v svetu in doseči optimalno držanje koraka z razvojem svetovnega znanja na izbranih prioritetnih področjih.

Današnje posvetovanje je nedvomno pomemben korak k uresničevanju te ciljne zasnove, na kateri sloni tudi projekt razvoja mikroelektronike v SR Sloveniji, Mikroelektronika III, ki mora postati strateška osnova tehnološkega prestrukturiranja proizvodnih potencialov v smeri povečevanja družbenega proizvoda in izvoznih zmogljivosti slovenskega in jugoslovanskega gospodarstva".

Za objavo pripravil:  
Alojzj Keber, dipl.ing.  
SSESD, Ljubljana

### XIII. JUGOSLOVANSKO POSVETOVANJE O MIKROELEKTRONIKI MIEL '85 LJUBLJANA, 8. - 10. MAJ 1985

Franc Runovc

#### 1. Uvod

Jugoslovansko posvetovanje o mikroelektroniki MIEL se je znova vrnilo v Ljubljano in že v uvodu lahko rečemo, da je bilo to posvetovanje najuspešnejše doslej in je doseglo nivo evropske konference. Konferenca z večinsko mednarodno udeležbo je bila delovno srečanje strokovnjakov s področja mikroelektronike, kjer je bila znova potrjena pomembnost mikroelektronike kot informacijske infrastrukture. Proces internacionalizacije posvetovanj MIEL, ki se je začel na prejšnjih konferencah v Zagrebu (1983) in Nišu (1984), je tu prišel do polne veljave in le nekateri subjektivni de-

javniki še preprečujejo, da bi konferenca tudi "de iure" postala mednarodna.

Konference se je udeležilo 35 tujih predavateljev in 90 domačih, ki so skupaj predstavili skoraj sto referatov z najnovejšimi dosežki na področju načrtovanja in tehnologije integriranih vezij. Razstava domačih proizvajalcev integriranih vezij in tujih proizvajalcev opreme za proizvodnjo integriranih vezij, ki je spremljala posvetovanje, je nudila udeležencem posvetovanja tudi ugodne možnosti za navezavo poslovnih stikov.

## 2. Organizacija in pokroviteljstvo

Konferenco MIEL '85 in razstavo ob njej so organizirali Iskra DO Mikroelektronika, Strokovna sekcija za elektronske sestavne dele, mikroelektroniko in materiale SSES in Gospodarsko razstavišče, Ljubljana. Obe prireditvi sta potekali v prostorih Gospodarskega razstavišča v Ljubljani. Pokrovitelji konference MIEL '85 so bili poleg Iskre DO Mikroelektronika še Iskra IEZE, TOZD HIPOT, Šentjernej, Iskra IEZE, TOZD TPT, Trbovlje ter Fakulteta za elektrotehniko, Ljubljana. Prav pokrovitelji so s svojimi prispevanimi sredstvi zagotovili nemoteno delo konference. Ves propagandni material v zvezi s konferenco je izjemno lično pripravil Iskra Marketing, ki je oblikoval tudi priložnostni plakat konference.

Lokalni organizacijski odbor so vodili I. Banič (Iskra DO Mikroelektronika), A. Peitl (Iskra IEZE, TOZD TPT, Trbovlje) ter F. Baznik (Iskra IEZE, TOZD HIPOT, Šentjernej). Organizacijski sekretar konference je bil čr. F. Ruinovc (Iskra DO Mikroelektronika). Zbornik referatov sta pripravila za tisk P. Tepina in M. Gojo. Kljub težavam je dostopnost zbornika referatov pred samo konferenco dobra rešitev k prezentabilnosti podanih referatov. Konferenca ETAN na primer se te težave še vedno otepa.

Programski odbor v sestavi F. Beravs, prof. P. Biljanović, prof. J. Furlan, prof. D. Kolar, R. Krčmar, doc. D. Račič, doc. N. Stojadinovič in Z. Živič, je opravil izbor poslanih referatov. Izkušnje s sorodnih konferenc kažejo, da bi bil bolj upravičen dokončen izbor na osnovi razširjenih abstraktov, kakor pa predhodni izbor na osnovi abstraktov in dokončni prejem na osnovi recenzije sprejetega referata.

## 3. Povabljeni referati

Letošnje posvetovanje se je odlikovalo po izjemnem številu in kvaliteti povabljenih tujih referatov. Prav ti so dali vodilne iztočnice sami konferenci, osebni stiki ostalih strokovnjakov z omenjenimi povabljenimi referenti pa so dali dragocene realne podatke in napotke za nadaljnje delo.

S povabljenimi referati so se posvetovanja udeležili naslednji svetovno priznani strokovnjaki iz industrije in univerz:

prof. R.L. Anderson, Electrical Engineering Department, University of Vermont, Burlington, Vermont, ZDA

MOS VLSI AT LOW TEMPERATURES

dr. T. Arnborg, RIFA AB, Process Development, IC-Division, Stockholm, Švedska

NUMERICAL SIMULATION AS A TOOL FOR INTEGRATED CIRCUIT PROCESS DEVELOPMENT

dr. H. Gruenbacher, Austria Microsystems International (AMI) A-8141 Unterpremstaetten, Avstrija

CUSTOM DESIGN OF VLSI CIRCUITS

Prof. M. Mock, The Hebrew University, Department of Mathematics, Jerusalem, Izrael

RECENT DEVELOPMENT IN NUMERICAL METHODS FOR STATIONARY DEVICE MODELING

R.F. Rademske, Teledyne Microelectronics, Los Angeles, ZDA

20 YEARS OF HYBRID PRODUCTION - PROBLEMS AND SOLUTIONS

Vsi povabljeni referati so bili izjemno kvalitetni in so samo posvetovanje MIEL '85 po tej plati približali svetovno priznanim konferencam. Posebej sta s širino znanja in aktualnostjo problematike izstopala referata prof. M. Mocka ter dr. H. Gruenbacherja. Očitno sta namreč tematiki električnih simulacij polprevodniških elementov v več dimenzijah ter načrtovanje uporabniških vezij zanimivi za številne raziskovalce tako v industriji kakor tudi na univerzah.

## 4. Tuji referati

Že samo število (51) tujih referatov kaže na vse večje zanimanje tujih strokovnjakov za konferenco MIEL. Prevladovali so referati iz sosednjih držav, posebno kvalitetno skupino pa so tvorili referati francoskih raziskovalcev s področja simulacije procesiranja integriranih vezij in s področja večdimenzionalne električne simulacije polprevodniških elementov. Francoske izkušnje pri razvoju programske opreme za omenjeni področji simulacij so dragocene tudi za druge razvijalce podobnih programskih paketov, saj postaja večini evropskih polprevodniških raziskovalnih centrov jasno, da se morajo opreti na lastne sposobnosti tudi na tem področju.

Problem tujih referatov se je letos pokazal v tem, da se del tujih predavateljev konference ni udeležil (iz znanih pa tudi neznanih razlogov). Tak način dela ni običajen na konferencah z mednarodno udeležbo, saj je prav prezentacija referata in pa diskusija ob njem prava recenzija.

## 5. Domači referati

Domači referati (bilo jih je 38) so prispeli iz glavnih bazenov mikroelektronike v Jugoslaviji: Niša, Zagreba, Beograda in Ljubljane. Zanimivo je, da prihaja večina domačih referatov iz industrijskih okolij in da tudi njihova kvaliteta z leti narašča. Mikroelektronika kot industrijska aktivnost tako res postaja informacijska infrastruktura naše družbe.

## 6. Zaključki

Konferenca MIEL '85 je bilo gotovo doslej najkvalitetnejše srečanje strokovnjakov s področja mikroelektronike v Jugoslaviji, ki tako časovno kakor tudi po tematiki dopolnjuje posvetovanje MIPRO '85, ki je bilo od 20. do 24. maja 1985 v Opatiji.

Kvalitetni povabljeni referati dajejo konferenci MIEL '85 veliko težo v mednarodnem prostoru raziskovalcev, pomembnejša pa je možnost srečanja s povabljenimi referenti, ki vedno posredujejo novo znanje pa tudi nove probleme.

Tuji referati so izstopali po kakovosti in aktualnosti prikazanih rezultatov, kar ni enotna ocena domačih referatov. Leti so prevečkrat podajali znane in že objavljene rešitve ali pa prikazani rezultati niso bili zanimivi za širši strokovni krog prisotnih raziskovalcev.

V prihodnje velja razmisliti o drugačnem časovnem terminu konference. Vsekakor pa je smiselno organizirati konference v komunikacijskih središčih, saj lahko krajevna dostopnost pritegne tuje udeležence.

Podobno kakor na prejšnjih konferencah je bila problematična domača udeležba poslušalcev. Zanimiv je podatek, da se je konference udeležil en sam jugoslovanski univerzitetni profesor s področja elektronike. To kaže na konferenčno nezrelost domačih raziskovalcev iz univerzitetnih laboratorijev, saj morajo biti tudi domače konference primerne kvalitete zanje delovno področje in način sodelovanja s strokovnjaki iz industrije.

Doc. dr. Franc Runovc

Iskra DO Mikroelektronika  
Ljubljana

## PODELITEV PRIZNANJ SSES D OB OTVORITVI POSVETOVANJA MIEL '85

Stanko Solar

V 31. in 32. številki Informacije SSES D smo objavili "Začasni poslovnik o dodeljevanju priznanj za aktivnost v SSES D", po katerem se bodo v prihodnosti dodeljevala priznanja v obliki plaket delovnim organizacijam in društvom, zaslužnim in aktivnim članom SSES D ob strokovnih posvetovanjih in večjih zborih sekcije.

V skladu s poslovnikom je izvršni odbor SSES D na seji 13.02.1985 obravnaval sprejete predloge in odločil

- da dodeli plakete delovnim organizacijam za neposredno sodelovanje in podpiranje strokovne sekcije od njenih začetkov do danes.
- da dodeli diplome "Zaslužni član" dolgoletnim aktivnim članom, ki so v pionirskih časih neumorno delali tako v sekciji kot na strokovno znanstvenem področju in bistveno prispevali k razvoju in tehnološkemu napredku elektronskih sestavnih delov in materialov.
- da dodeli diplome "Aktivni član" večletnim članom za njihovo požrtvovalno delo v sekciji ob izdajanju informativnega glasila, organizaciji posvetovanj in drugih aktivnostih sekcije.

"Plakete" so bile podeljene trem DO, ki so med nosilkami razvoja elektronskih sestavnih delov, materialov in mikroelektronike in zaokrožujejo to dejavnost v jugoslovanskem prostoru:

RO "EI - Poluprovodnici", Niš

RO "RIZ Komel, OOUR Tvorница poluvodiča, Zagreb

RO "Rudi Čajevac OOUR Mikroelektronika, Banja Luka

Diplome "Zaslužni član" so bile podeljene trem članom SSES D za zasluge pri osnovanju in vodenju sekcije, ter povezovanju strokovnjakov s področja aktivnosti sekcije širrom naše domovine:

Dr SVETU JOVIČIĆU, dipl.ing. iz Beograda

Za zasluge pri povezovanju strokovnjakov elektronike na področju vse Jugoslavije

Mag. MILANU SLOKANU, dipl.ing. iz Ljubljane

Za zasluge pri organiziranju in delovanju SSES D

PAVLU TEPINI, dipl.ing. iz Ljubljane

Za zasluge pri organiziranju in delovanju SSES D

Diplome "Aktivni član" so bile podeljene šestim članom SSESĐ za zasluge večletnega aktivnega dela v sekciji:

ALOJZIJU KEBRU, dipl.ing. z Instituta Jožef Stefan v Ljubljani

Za aktivnost pri izdajanju strokovnega informativnega lista Informacije SSESĐ

LJUTICI PEŠIĆU, dipl.ing. z Instituta Mihajlo Pupin v Beogradu

Za aktivnost pri organiziranju akcij SSESĐ v beograjskem okrožju, zlasti posvetovanj MIEL

Mr. LJUBIŠI RISTIĆU, dipl.ing. iz Ei - RO Poluprovodnici v Nišu

Za aktivnost pri organiziranju akcij SSESĐ v niškem okrožju; zlasti posvetovanj MIEL

Prof. dr SEADU ŠIRBEGOVIĆU, dipl.ing. z Elektrotehnič- kog fakulteta v Banja Luki

Za aktivnost pri organiziranju akcij SSESĐ v okrožju Banja Luke; še zlasti posvetovanj MIEL

Prof. dr. LOJZETU TRONTLJU, dipl.ing. s fakultete za elektrotehniko v Ljubljani

Za aktivnost v sekciji in za zasluge pri projektu mikroelek- tronike v Sloveniji

Mr SREBRENKA URSIĆ, dipl.ing. iz Elektrotehnič kog insti- tuta Rade Končar v Zagrebu

Za aktivnost v sekciji, še zlasti v zagrebškem okrožju

Stanko Solar

SSESĐ, Ljubljana

#### Dr. FRANC RUNOVČ – ZASLUŽNI ORGANIZATOR MIEL '85

Rudi Ročak

Franc Runovč je letos kot organizacijski sekretar 13. jugo- slovanskega posvetovanja o mikroelektroniki odločilno pri- pomogel k internacionalizaciji in dvigu kvalitete tega tra- dicionalnega srečanja strokovnjakov s področja integrira- nih vezij. Prav tako pa je bil kot referent prisoten že na večini posvetovanj MIEL v preteklih letih, zato ga danes bolj podrobno predstavljamo našim članom.

Po končani klasični gimnaziji v Ljubljani se je tov. Runovč leta 1968 vpisal na Fakulteto za naravoslovje in tehnologi- jo - smer tehnična fizika. Že v času študija je delal v Labo- ratoriju za mikroelektroniko na Fakulteti za elektrotehniko, kjer je postal po diplomi leta 1973 tehnični sodelavec. V tem času je delal predvsem na razvoju tehnoloških postop- kov za bipolarne diskretne elemente.

Leta 1974 je bil po odsluženem vojaškem roku izvoljen za asistenta za področje mikrovalov na Fakulteti za elektrote- hniko, hkrati pa je nadaljeval raziskovalno delo na področ- ju unipolarnih tehnologij za izdelavo integriranih vezij. V Laboratoriju za mikroelektroniko je vodil tehnološko sku- pino, katere rezultat je bilo prvo jugoslovansko integrira- no vezje (1k ROM) v tehnologiji PMOS.

V okviru osvajanja mikroelektronike v Iskri je prebil leto 1977 v Razvojno-raziskovalnem oddelku firme American

Microsystems, Inc. kot produktni inženir za statična spo- minska vezja v tehnologiji VMOS. Leta 1979 je zaključil magistrski študij iz fizike snovi na Matematično-fizikal- nem odseku FNT pod mentorstvom prof. L. Trontlja in prof. R. Blinca. V tem času je bila dokončno osvojena prva domača tehnologija PMOS s kovinsko krmilno elektrodo, sam pa se je začel poleg rednega pedagoškega dela inten- zivneje ukvarjati z računalniško programsko opremo s po- dročja simulacij polprevodniških tehnoloških procesov.

Leta 1981 je pod mentorstvom prof. P. Weissglasa priprav- ljal doktorsko delo na Mikrovalovnem inštitutu Kraljeve tehniške visoke šole v Stockholmu na Švedskem. Skupina, ki jo je tov. Runovč tam vodil, je že v tistem času dosegla izjemne dosežke na področju submikrometrskih unipolar- nih tehnologij. Raziskovalne dosežke je skupina predstavi- la še v naslednjih letih v vrsti člankov v tujih revijah in z referati na svetovnih konferencah. Sam pa je intenzivno de- lal tudi na področju dvodimenzionalne numerične simulaci- je polprevodniških elementov.

Tov. Runovč je spomladi leta 1982 uspešno branil diserta- cijo z naslovom Procesni koraki v enomikrometrski unipo- larni tehnologiji in njihova korelacija z dvodimenzionalno simulacijo elementov. V tem času se je začel intenzivneje ukvarjati s programsko opremo za računalniško podprto na-



črtovanje integriranih vezij v okviru Iskrinih prizadevanj za posodobitev načrtovanja integriranih vezij v Sloveniji.

Spomladi leta 1983 je bil izvoljen za docenta za področje mikroelektronskih tehnologij na Fakulteti za elektrotehniko v Ljubljani, sredi istega leta pa se je zaposlil v Iskrini DO Mikroelektronika, kjer že od avgusta istega leta vodi Razvojno-raziskovalni sektor. V naloge tega sektorja sodi načrtovanje integriranih vezij, razvoj programske opreme za načrtovanje vezij, razvoj testne programske opreme in tehnološki razvoj. V tem času je postal tov. Runovc aktiven

tudi v Raziskovalni skupnosti Slovenije, prav tako je predsednik Iskrinega Programskega sveta 1 za področje mikroelektronike.

Upamo, da bo tov. Runovc tudi v prihodnje aktiven član naše sekcije in da bo tudi v bodoče z uspešnim strokovnim delom ter tovariško požrtvovalnostjo izpolnjeval cilje SSESD.

Dr. Rudi Ročak

Iskra DO Mikroelektronika  
Stegne 15d, Ljubljana

#### SEMICON/EUROPA '85

Rudi Ročak

Ob razstavi opreme za polprevodniško industrijo, ki je bila v Zürichu od 12. do 14. marca 1985, je bilo tudi tradicionalno posvetovanje. Že drugo leto zapovrstjo se kaže, da postaja to, sicer "tutorialno" posvetovanje, eno najbolj zanimivih posvetovanj za industrijske raziskovalce in inženirje v proizvodnji mikroelektronskih vezij. Sicer pa sami ocenite spisek predavanj!

#### CAM/CAF

D. Antoniadis, MIT, Boston, Massachusetts, USA  
CONSIDERATIONS IN COMPUTER AIDED FABRICATION (CAF)

T. Kozawa, Hitachi Ltd., Tokyo, Japan  
DESIGN AUTOMATION FOR VLSI

S.M. Burnham, Intel, Arizona, USA  
RELIABILITY OF SEMICONDUCTOR FABRICATION EQUIPMENT

T. Nakashima, NTT, Japan  
FULLY AUTOMATED LSI DESIGN SYSTEM

T. Bonora and M. Parikh, Asyst Technologies, Inc., Fremont, California, USA  
AUTOMATION SYSTEMS FOR CASSETTE TRANSFER AND PARTICLE CONTROL IN VLSI MANUFACTURING

J. Ehrlich and M. Mutchinson, Ehrlich-Rominger Architects, Los Altos, California, USA  
THE PLANNING AND DESIGN PROCESS FOR ADVANCED SEMICONDUCTOR FACILITIES

U. Kaempf, Hewlett Packard Laboratories, Palo Alto, California, USA  
A STRATEGY FOR AUTOMATION

#### Advanced Process Technology

H.E. Mayer and E.H. Loebach, CENSOR  
Vaduz, Liechtenstein  
DESIGN ASPECTS OF A SUBMICRON STEP-AND-REPEAT CAMERA

G. Deferm and L. Stevens, IMEC, Leuven, Belgium  
MACHINE ASPECTS OF DIRECT WRITE E-BEAM LITHOGRAPHY

H. Betz and A. Heuberger, Fraunhofer-Institute, Berlin, West Germany  
DESIGN PARAMETERS FOR AN X-RAY LITHOGRAPHY SYSTEM BASED ON SYNCHROTRON RADIATION

A. Mc Collough, The Shipley Corp., Newton, Massachusetts, USA  
RESISTS FOR USE IN OPTICAL, E-BEAM AND X-RAY LITHOGRAPHY

D. Henry, M. Pons and A. Schlitz, CNET, Grenoble, France  
ADVANCED TECHNIQUES AND TRENDS IN HIGH SPEED ETCHING

A. Ravaglia, SGS, Milano, Italy  
GROWTH TECHNIQUES AND DEFECTS IN THIN GATE DIELECTRICS

F.S. Keeble, E.T. Electrotech Research Ltd., Bristol, England  
MODERN TECHNIQUES FOR PRODUCTION METALLIZATION OF SINGLE AND MULTILAYER VLSI STRUCTURES

#### Cooperative Programs in Microelectronics

G. Grata, ESPRIT, Brussels, Belgium  
Commission of the European Community

Task Force on Information Technology and Communications  
THE ESPRIT PROGRAMME: WHY, WHAT AND HOW?

W. Fawcett/Alvey, Alvey Directorak, London, England  
THE ALVEY PROGRAMME: A PROGRAMME FOR ADVANCED  
INFORMATION TECHNOLOGY

R. Van Overstraeten, IMEC (Inter-University Microelec-  
tronics Corp.), Leuven, Belgium  
IMEC: EDUCATION AND RESEARCH IN MICROELECTRO-  
NICS IN FLANDERS, BELGIUM

G. Zocchi, SGS/ATES Componenti Elettronici SpA, Agrate,  
Italy  
ITALIAN COOPERATIVE R and D PROGRAMMES AND ACTI-  
VITIES IN MICROELECTRONICS

L. Sumney, SRC (Semiconductor Research Corp.),  
Research Triangle Park, North Carolina, USA  
OBJECTIVES, GOALS AND REVIEW OF COOPERATIVE RE-  
SEARCH PROGRAMS IN MICROELECTRONICS

Dr. K. Kataoka, Nihon Denshi Gijutsu Co., Ltd., Tokyo,  
Japan  
UNIVERSITY INDUSTRY INTERACTION IN VLSI TECHNO-  
LOGIES IN JAPAN

Kopije člankov vam lahko pošljemo proti plačilu stroškov.

Željo napišite na naslov:

Pavle Tepina, Elektrotehniška zveza Slovenije, Titova 50,  
61000 Ljubljana.

Dr. Rudi Ročak, dipl.ing.

Iskra Mikroelektronika  
Ljubljana, Stegne 15 d

## 5. EVROPSKA KONFERENCA O HIBRIDNI MIKROELEKTRONIKI

Franc Jan, Darko Belavič

V dneh od 22. do 24. maja 1985 je bila v Italiji, v mestu Stresi, 5. evropska konferenca o hibridni mikroelektroniki. Mesto Stresa, gostitelj letošnje konference, leži okoli 80 km severno od Milana ob jezeru Lago Maggore, ki je s površino 256 km<sup>2</sup> drugo največje jezero v Italiji, katerega zgornji del sega tudi v Švico. Stresa je bila v dobi elitnega turizma shajališče monarhov in drugih imenitnežev, danes pa je center kongresnega turizma z znanstvenimi, strokovnimi in umetniškimi prireditvami, kakor tudi pogostimi srečanji politikov iz evropske gospodarske skupnosti.

Konferenca se je udeležilo preko 700 obiskovalcev iz vsega sveta. Na njej so predstavili 64 referatov, ki so jih izbrali izmed 166, ki so se potegovali za predstavitev. Tako veliko število prispelih referatov je organizatorjem konference po eni strani omogočilo, da so izbrali referate, ki so bili zanimivi za kar najširši krog udeležencev, po drugi strani pa so morali odkloniti tudi veliko število dobrih prispevkov, ki pa bi bili zanimivi le za ozek krog specialistov.

Referate so prispevale sledeče države: Italija (11), Francija (10), Velika Britanija (10), ZDA (7), ZR Nemčija (6), Japonska (4), Belgija (4), Poljska (3), Finska (3), Nizozemska (3) ter Švedska, Danska in Avstralija po enega.

Delo konference je potekalo v dveh vzporednih sekcijah, v katerih je bila zaobjeta sledeča problematika: večplastna vezja, kvaliteta in zanesljivost, tehnološki postopki, uporaba HV, montaža, ekonomika in pakiranje, načrtovanje, materiali in optika, substrati in polimeri. Otvoritev vsake sekcije - bilo jih je deset - je bila s povabljenim uvodnim referatom. V uvodnih referatih je bilo več ali manj zaobjeto sedanje stanje in usmeritve hibridne tehnologije v svetu. Kdor si želi ustvariti sliko o tem, mu priporočamo, da si jih prebere. V tem sestavku bomo navedli le kratko vsebino posameznih sekcij s poudarkom na uvodnih referatih.

### Večplastna vezja

R. Tummala, IBM, je v uvodnem referatu predstavil tehnologijo izdelave večplastnega keramičnega substrata, ki ima 33 prevodnih plasti, med katerimi je okoli 350 000 povezav; skupna dolžina prevodnikov je 130 metrov, število priključkov pa do 1800, ko na večplastni substrat pritrdijo 133 VLSI vezij, katerih disipacija znaša do 400 vatov.

Ostali trije referati so obravnavali:

- razvoj večplastnega dielektrika, ki je primeren tudi za zaščito uporov in dopušča istočasno žganje uporov, dielektrične izolacije, prevodnika in zaščite;

- razvoj večplastnih elektroluminiscentnih tankoplastnih komponent na osnovi cinkovega sulfida in
- praktično ovrednotenje večplastnega debeloplastnega sistema na osnovi bakra, kjer so avtorji pokazali, da je ultrazvočno bondiranje z aluminijevo žico k bakru tehnološko izvedljivo brez resnih problemov glede zanesljivosti.

#### Tehnološki postopki (procesiranje)

G.F. Piacentini, Telettra, Italija, je obravnaval stroškovno-prednostno primerjavo med tehnologijo hibridnih, tiskanih in monolitnih vezij. Obdelal je možnost njihove uporabe v digitalnih, VF in elektrooptičnih sistemih in pokazal, da se vse tri omenjene tehnologije dopolnjujejo in z ustrezno kombinacijo dajo najcenejšo rešitev.

Naslednji avtorji so obravnavali:

- postopek odstranjevanja fotoresista za ostro definirane linije tankoplastnega HV za mikrovalovno frekvenčno področje;
- debeloplastne prevodnike in upore na dielektriku za HV visoke zanesljivosti in
- sistem za kemično metalizacijo substratov, ki predstavlja alternativo debeloplastni in tankoplastni tehnologiji.

#### Kvaliteta in zanesljivost

P. De Groot, Philips, je predstavil ekstrapolacijsko metodo za oceno dolgoročne stabilnosti debeloplastnih uporov. Če hočemo iz rezultatov 12 000 urnega staranja uporov zanesljivo sklepati na obnašanje uporov za dobo 25 let, moramo meritve izvajati z natančnostjo  $30 \cdot 10^{-6}$  (30ppm). Avtor je podal model staranja in statistično metodo za oceno dolgoročne stabilnosti.

Naslednjih pet referatov je obravnavalo:

- avtomatsko kontrolo kompleksnih tiskanih vezij;
- uporabo površinske analize v hibridni tehnologiji;
- napoved zanesljivosti HV na osnovi pospešenih preskusov;
- ovrednotenje spajkalnih spojev na vezjih izdelanih s površinsko montažo in
- raziskave utrujenosti spajke v hibridnih okrovih.

#### Uporaba (aplikacije)

N. Sinnadurai, British Telecom, je predstavil dosežke pri tehnologijah pakiranja (inkapsulacije) in povezovanja za novo generacijo hibridnih vezij. Avtor meni, da z novimi načini montaže, ki jih omogočajo nove oblike komponent; izginja meja med hibridnimi in tiskanimi vezji. Življenjska doba plastičnih miniaturnih komponent nekaterih proizvajalcev danes že dosega 20 let. Zaradi nizke cene in ugodnih električnih lastnosti se uveljavljajo plastični nosilci tabletk (chip carriers). Uporaba keramičnih nosilcev tabletk se omejuje na vojaško uporabo. Termične lastnosti so boljše pri keramičnih kot pri plastičnih nosilcih tabletk, vendar pri zadnjih izboljšamo odvajanje toplote s prevodno blazinico povezano preko lukenj na zadnjo stran nosilca.

Nadaljnjih šest referatov v tej sekciji je obravnavalo:

- uporabo HV za vesoljske namene;
- izdelavo dopplerjevega modula za radar, izdelanega v debeloplastni tehnologiji;
- debeloplastno HV za slušalke za naglušne;
- uporaba bakrenih linij v mikrovalovnem področju;
- opis štirih HV za uporabo v robotiki in
- uporaba debeloplastne tehnologije v mikrovalovnem področju 12 GHz za DBS.

#### Montaža

T. Shirakawa, Fijitsu, Japonska, je podal zgodovino avtomatizacije proizvodnje HV v svoji tvrdki. Glavna ovira za avtomatizacijo je veliko število različnih HV - med 700 in 800 na mesec. Proces avtomatizacije je potekal v naslednjih stopnjah:

1. faza: ročno delo zamenjajo stroji,
2. faza: vsak proizvodni postopek vključno z nalaganjem in odlaganjem substratov je avtomatiziran,
3. faza: posamezni avtomatizirani postopki so povezani v avtomatizirano proizvodno linijo,
4. faza: avtomatizirana proizvodna linija je računalniško krmiljena.

Izhodišče za avtomatizacijo je bil izbor velikosti substrata:  $55 \times 55 \text{ mm} \rightarrow 90 \times 75 \text{ mm} \rightarrow 114 \times 95 \text{ mm}$ , na katerem izvajajo vse tehnološke operacije do natikanja priključkov. Da so lahko avtomatizirali HV s kombinacijo golih tabletk

in miniaturnih komponent, nanašajo prevodno epoksidno smolo na substrat z žigosanjem. Za pretaljevanje (reflow) spajke vedno bolj uporabljajo parno fazo. Fijutsi je ena izmed redkih tvrdk, ki ji je uspelo avtomatizirati male serijske velikega števila različnih HV.

#### Načrtovanje

H. Reichl, Fraunhofer Institut für Festkörpertechnologie, München, je podal primerjavo med različnimi tehnologijami za izdelavo elektronskih vezij. Kvaliteta in ekonomika proizvodnje elektronskih naprav zahtevata optimalen izbor teh tehnologij. Zato pa so potrebne izkušnje in podrobno poznavanje uporabnih tehnologij in možnost njihovega kombiniranja. Da bi nudil pomoč majhnim tvrdkam, ki nimajo možnosti, da bi same delale tovrstne raziskave in odločitve, so na avtorjevem inštitutu leta 1980 ustanovili laboratorij za hibridno tehnologijo, ki ga podpira Ministrstvo za raziskave in tehnologijo ZR Nemčije. V tem času so imeli stik z okoli 150 podjetji; svetovali so jim izbor tehnologije - monolitno ali hibridno - omogočajo pa tudi njihovim delavcem, da v njihovem laboratoriju sami izdelujejo hibridna vezja.

Naslednjih sedem prispevkov je obravnavalo:

- vpliv načrtovanja debeloplastnih uporov na njihov šum,
- termični izračun velikih hibridnih vezij,
- hitre debeloplastne varovalke,
- porazdelitev temperature na substratih hibridnih vezij,
- debeloplastni upori malih dimenzij,
- dielektrični materiali za izdelavo večplastnih keramičnih substratov žganih pri nižjih temperaturah in
- izmenično ekvivalentno vezje debeloplastnega upora in njegova uporaba v mikrovalovni tehniki.

#### Ekonomika in pakiranje

P. B. Barnwell iz Velike Britanije je podal v uvodnem referatu osebni pogled na alternativne tehnologije povezovanja in njihov vpliv na proizvodnjo HV. Z razvojem mikroelektronike postaja glavni problem povezovanje kompleksnih elektronskih vezij. To je dalo po eni strani v zadnjih letih velik impulz hibridni tehnologiji, po drugi strani pa je sprožilo številne alternativne tehnologije, ki jih mora vsak proizvajalec HV spremljati in jih temeljito ovrednotiti. Najbolj pogosto so omenjene alternativne debele pla-

sti na osnovi nežlahtnih kovin in polimerov, kovinski substrati, tehnika površinske montaže in logične mreže. Zanimanje uporabnikov za te tehnologije spreminja njihov odnos do obstoječe hibridne DPT. Vprašanje je, ali te nove tehnologije predstavljajo dejanskega tekmeča hibridni DPT ali pa jo samo dopolnjujejo? Avtor meni, da so nove tehnologije v glavnem dopolnjevalne in ne tekmovalne ter bodo v mnogih primerih dejansko pospešile obstoječo DPT.

Naš znanec iz MIEL-83 v Zagrebu Dr. Kirby iz Velike Britanije je govoril o inovacijah v mikroelektroniki in o mestu hibridne tehnologije v elektroniki. Ker ima vedno kaj za bregom, je tudi to pot pripravil presenečenje tako, da je nenapovedano predstavil prvo debeloplastno matriko, ki služi za neizbrisljiv zapis v identifikacijskih sistemih.

Vsebina drugih prispevkov se je nanašala na:

- metalizirane luknje v keramičnem substratu,
- uporabo laserja za varjenje v mikroelektroniki,
- nosilci tabletk z vgrajenim blokirnim kondenzatorjem za zelo hitra integrirana vezja,
- vpliv polimerne zaščite na DP upore in prevodnike in
- hermetično inkapsulacijo hibridnih okrovov z laserjem.

#### Materiali in optika

Uvodni referat je podal B.W. Licznerski iz Wroclawa, Poljska, na temo identifikacija prevodnih mehanizmov v DP uporih. Predstavil je model, ki opisuje efektivno prevodnost v večfaznih neurejenih sistemih. Model nudi nove možnosti za študij prevodnih mehanizmov v številnih kermet sistemih.

Nadaljnjih šest referatov je obravnavalo problematiko s sledečimi naslovi:

- struktura za izolacijo vpliva difuzije prevodnikov v DP uporih,
- odvisnost prenosa naboja v DP uporih od mikrostrukture,
- omakanje, nagrizanje in adhezija bakrovih prevodnikov na  $Al_2O_3$  in večplastnih dielektrikih,
- razvoj lepil za mikroelektroniko, ki ustrezajo novim MIL specifikacijam,
- debeloplastni optični valovodi,
- hibridni mikrookrov z optičnim vlaknom na vhodu za FET ojačevalnik.

## Substrati

Uvodni referat je imel J.L. Aucouterier iz Univerze v Bordeauxu, v katerem je obravnaval vlogo univerze pri razvoju tehnologije na področju hibridne tehnologije. V Franciji je 9 univerzitetnih centrov, ki so namenjeni za usposabljanje delavcev v mikroelektroniki. Univerza v Bordeauxu se je specializirala za hibridno tehnologijo. Na izkušnjah, ki so jih pridobili s tečaji za odrasle iz industrije, so vpeljevali enoletni postdiplomski študij iz mikroelektronike (3 mesece predavanja, 3 mesece praktičnega dela v industriji in 3 mesece dela na nekem projektu). 30 % teh študentov se letno odloča za specializacijo v hibridni tehniki.

Teme ostalih referatov so bile:

- substrati iz nerjavečega jekla in njihova uporaba v DPT,
- DPHV na substratih iz bakra-invarja- bakra,
- uporaba substratov iz SiC z visoko toplotno prevodnostjo,
- metalizacija substratov iz aluminijevega nitrida in
- razvoj substratov iz nerjavečega jekla na osnovi silicijakroma in aluminija.

## Polimerni materiali

E. Järvinen, Lohja Corporation, Finska, je predstavil uporabo aktivnih komponent v plastičnih ohišjih prirejenih za površinsko montažo. Prikazal je veliko število uporabe takih komponent na tiskanih vezjih in na vezjih izdelanih s polimernimi materiali. Prikazani primeri so bili predvsem iz komercialne elektronike. Najbolj zanimivo je vezje, ki je izdelano s polimernimi materiali za visokonapetostno (do 200 V) krmiljenje elektroluminiscentnega pokazalnika. Velikost vezja je približno  $115 \times 210 \text{ mm}^2$  in vsebuje pri-

bližno 70 tiskanih uporov in nekaj 100 križanj prevodnik - prevodnik ali prevodnik - upor. Integrirana vezja v SO ohišjih so pritrjena s spajkanjem v parni fazi. Nato so pritrjena integrirana vezja za visokonapetostno krmiljenje z metodo avtomatskega bondiranja s traku (TAB).

Drugi referati so obravnavali:

- lasersko formiranje ogljenih uporov na organskih polimernih materialih. Prikazana je bila tudi praktična uporaba takih uporov na vezju v sprehajalnem stereo radio-kasetofonu,
- izdelavo večplastnih povezav gclih tabletk; tabletko potopijo v epoksidno maso, tako da kontaktne blazinice gledajo iz te plasti, nato z nanašanjem in selektivnim odstranjevanjem prevodnih in izolacijskih plasti izdelajo večplastno povezovalno polje, ki povezuje kontaktne blazinice na tabletkah in zunanje priključke
- mikrovalovno polimeriziranje polimernih debeloplastnih materialov,
- tiskanje polimernih debeloplastnih past na substrate iz kombinacije stekla in epoksidnih materialov,
- vpliv parametrov polimeriziranja v infrardele peči na lastnosti polimernih debeloplastnih materialov.

To je kratek povzetek vsebine konference. Kdor bi se rad podrobneje seznanil z vsebino posameznih referatov, lahko dobi zbornik konference: Proceedings - 5th European Hybrid Microelectronics Conference, Stresa-Italy - May 22-24, 1985, v Iskri, Indok centru; Iskri Mikroelektroniki; Institutu Jožef Stefan; v RIZ-u, Rudi Čajevcu in Institutu Mihailo Pupin.

Franc Jan  
Darko Belavič  
Iskra IEZE  
TOZD HIPOT, Šentjernej

## OBČNI ZBOR DRUŠTVA ZA VAKUUMSKO TEHNIKO SLOVENIJE

Andrej Pregelj

Letošnji občni zbor DVTS je potekal 23.5.1985 v knjižnici Inštituta za elektroniko in vakuumsko tehniko v Ljubljani, kjer je tudi sedež društva. Po treh letih je bil to zopet volilni občni zbor za postavitev novih odborov: izvršnega in nadzornega ter tovariškega razsodišča.

Novoizvoljeni v izvršni odbor so bili naslednji člani DVTS:

1. Mgr. JENKO Monika, dipl.ing. - predsednik
2. ŠETINA Janez, dipl.ing. - podpredsednik
3. ZAVAŠNIK Rasto, dipl.ing. - tajnik (organizacija tečajev)

4. PREGELJ Andrej, dipl.ing. - tajnik (Vakuumist)
5. ŽUMER Marko, dipl.ing. - blagajnik
6. Dr. KANSKY Evgen, dipl.ing.
7. Dr. LAH France, dipl.ing.
8. Dr. GASPERIČ Jože, dipl.ing. - (delegat v IUUSTA)
9. Mgr. ZALAR Anton, dipl.ing. - (predsednik JUVAK)
10. GRAHEK Karlo - Vakuumsko naparevanje, Ljubljana
11. ČESEN Jože - Saturnus
12. ŽABKAR Tone, dipl.ing. - IJS
13. LINDAV Janez - Iskra CEO
14. SALAM Sejjad - Iskra Žarnice
15. WEBER Marko - LTH

Iz poročila bivšega predsednika Mgr. Zalarja za preteklo obdobje je razvidno, da je razmeroma maloštevilno društvo pokazalo dokajšnjo mero aktivnosti: organiziranje izobraževalnih tečajev iz osnov vakuumske tehnike, sodelovanje pri pripravi IX. jugoslovanskega vakuumskega kongresa (1983 v Zagrebu), strokovna ekskurzija v tovarno Leybold Heraeus v ZRN, izpopolnitev in ponatis knjige: Osnove vakuumske tehnike, izdajanje glasila Vakuumist, nave-

zava stikov z madžarskim fizikalnim društvom, itd. Svoja prizadevanja je DVTS prejelo aprila letos tudi priznanje občine Ljubljana-Vič-Rudnik, od IEVT-ja pa bo v kratkem dodeljen prostor za pisarnico društva. Občni zbor je pokazal z živahno razpravo, da so bile vse omenjene dejavnosti v skladu z načrtanimi cilji in da naj bo bodoče delovanje društva podobno dosedanjemu. Kot glavne naloge novega vodstva so bile omenjene: priprava kvalitetnih vaj za udeležence izobraževalnih tečajev, razširitev programa tečajev in izdaja knjige: Tanke vakuumske plasti. Tudi povečanju števila članstva, ki je v zadnjih letih sicer naraslo na okrog 130, bo treba posvetiti več pozornosti. Delovnih organizacij, ki prihajajo v stik z vakuumsko tehniko, je namreč vse več in vse večja je tudi potreba po tovrstnih strokovnjakih. Njih povezovanje, obveščanje in strokovno izpopolnjevanje pa so in ostanejo glavni namen delovanja DVTS.

Pregelj Andrej, dipl.ing.  
IEVT, Ljubljana

#### KONSTRUKCIJA VIŠESLOJNOG GORIONIKA ZA BOČNU HEMIJSKU DEPOZICIJU I UTVRDJEVANJE PARAMETARA PROCESA\*

Varužan Kevorkijan

U ovom radu ispitano je jedno konstruktivno rešenje višeslojnog gorionika za bočnu hemijsku depoziciju. Izvršen je izbor nosača predoblika i utvrđeni su uslovi rada. Porožni predoblik sinterovan je u elektrotopnoj peći i praćena je kinetika procesa.

##### 1. Uvod

Optička vlakna, koja se koriste u telekomunikacionim sistemima, odlikuju se velikom gustom prenosu informacija u vremenu i prostoru<sup>1-3</sup>. Njihova znaćajna primena ostvarena u poslednjoj deceniji dokazala je u mnogo slućajeva oćiglednu prednost svetlovodne transmisione tehnologije nad ranije korišćenim klasićnim medijumima za prenos informacija zahvaljujući: i) širokom transmisijom opsegu frekvencija, ii) malim gubicima, iii) nepostojanju induktivnog šuma, iv) širokim mogućnostima kabliranja i v) maloj ceni.

Danas u svetu postoji više proizvođaća optičkih vlakana i kablova medju kojima su najvažniji: Amfox, Spectran, Cor-

ning, AT et T, ITT, NTT, Siemens i dr. Svetsko tržište optičkih kablova procenjeno je u 1984 godini na \$ 700 miliona a planira se da tokom sledeće tri godine naraste na \$ 1.6 biliona<sup>4</sup>. U našoj zemlji, proizvodnjom optičkih vlakana bavi se "Iskra elektrooptika" u Ljubljani a kabliranjem Fabrika kablova u Svetozarevu. Narednih godina oćekuje se znaćajno proširenje jugoslovenskog tržišta optičkih kablova i otvaranje nekih novih proizvodnih centara.

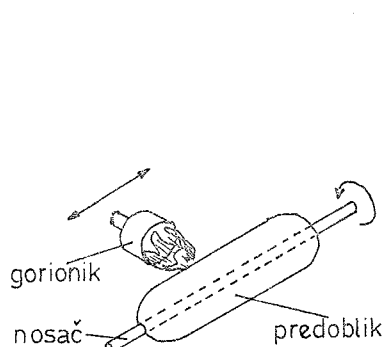
Da bi bila primenljiva u telekomunikacionim sistemima optička vlakna moraju da imaju izuzetnu čistocu, reproduktivnost dimenzija i visoku ćvrstocu. Dobijaju se izvlaćenjem vlakna iz osnovnog štapa većih dimenzija, tzv. predoblika ("predforme"), koji se sastoji od omotaća i jezgra.

Izrada predoblika je složen proces koji se može ostvariti na razne načine ali se danas u svetu najviše koriste sledeća tri: i) Unutrašnja hemijska depozicija iz parne faze (UHD)<sup>5-10</sup>, ii) Aksijalna hemijska depozicija (AHD)<sup>9,11-20</sup> i iii) Boćna hemijska depozicija (BHD)<sup>21-23</sup>. Svaki od ovih postupaka ima svoje prednosti i nedostatke nad ostala dva

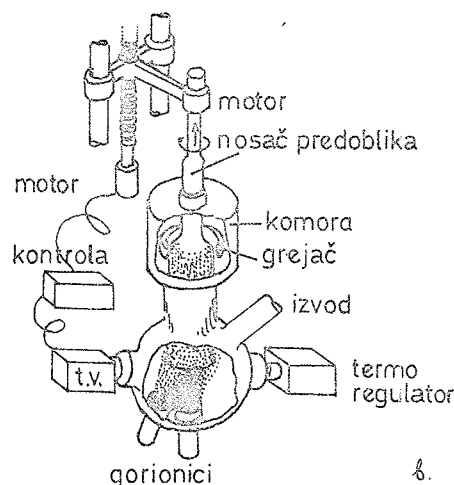
\*Članak predstavlja deo magistarskog rada "Ispitivanje depozicije nekih oksida u radijalnom pravcu" odbranjenog 8.03.1983. godine na TMF-u u Beogradu.

kako u tehnološkom tako i u ekonomskom pogledu i široko se primenjuje. Ipak, trend razvoja pokazuje da je perspektiva u pogledu kvaliteta dobijenih vlakana na strani AHD i BHD procesa.

Ova dva procesa su u osnovi slična (Slika 1). Gasovita smeša reaktanata uvodi se u višeslojni gorionik, oksidira u plamenu<sup>24,25</sup> a čestice oksida, nastale nukleacijom, deponuju se na nosač obrazujući porozni preoblik. Za proces BHD je



a.



b.

Slika 1.: a) Šematski prikaz procesa BHD. Gorionik, pomoću kojeg se vrši depozicija je pokretan i postavljen je bočno u odnosu na rotirajući nosač.

b) Šematski prikaz procesa AHD. Gorionik pomoću kojeg se vrši depozicija je nepokretan i postavljen je aksijalno u odnosu na rotirajući nosač.

karakteristično da se gorionik tokom depozicije translatorno kreće u odnosu na bočno postavljen rotirajući nosač predoblika kao i da se koncentracija reaktanata sukcesivno menja, po nekom zakonu, pri svakom sledećem prelazu. Porozni predoblik, dobijen na ovaj način, konsoliduje se, zatim, u inertnoj atmosferi obrazujući stakleni štap koji služi za izvlačenje optičkog vlakna<sup>26-27</sup>.

Osnovne prednosti BHD nad ostalim metodama za dobijanje predoblika jesu: 1.) mogućnost dobijanja veoma preciznog profila indeksa refrakcije nanošenjem velikog broja slojeva u jezgru, 2.) postizanje odlične koncentričnosti jezgra i omotača u predobliku, 3.) dobijanje predoblika kružnog poprečnog preseka, 4.) veća brzina procesa (2 g/min.) i efikasnost (50 %) u odnosu na UHD, 5.) izbegnuta je upotreba kvarcne cevi koja unosi ograničenja u pogledu slabnjenja i dimenzija predoblika, 6.) mogućnost dobijanja predoblika velikih dimenzija, 7.) odlične mehaničke karakteristike dobijenih vlakana.

S druge strane, glavni nedostaci ove metode jesu: 1.) otvorena priroda procesa koja pruža mogućnost da dobijeni predoblik bude zaprljan agensima iz spoljašnje sredine, 2.) u predobliku može da dodje do koncentracije napona, 3.) predoblik sadrži OH grupe koje se moraju ukloniti posebnim procesom, 4.) sinterovanje poroznog predoblika zahteva posebnu aparaturu.

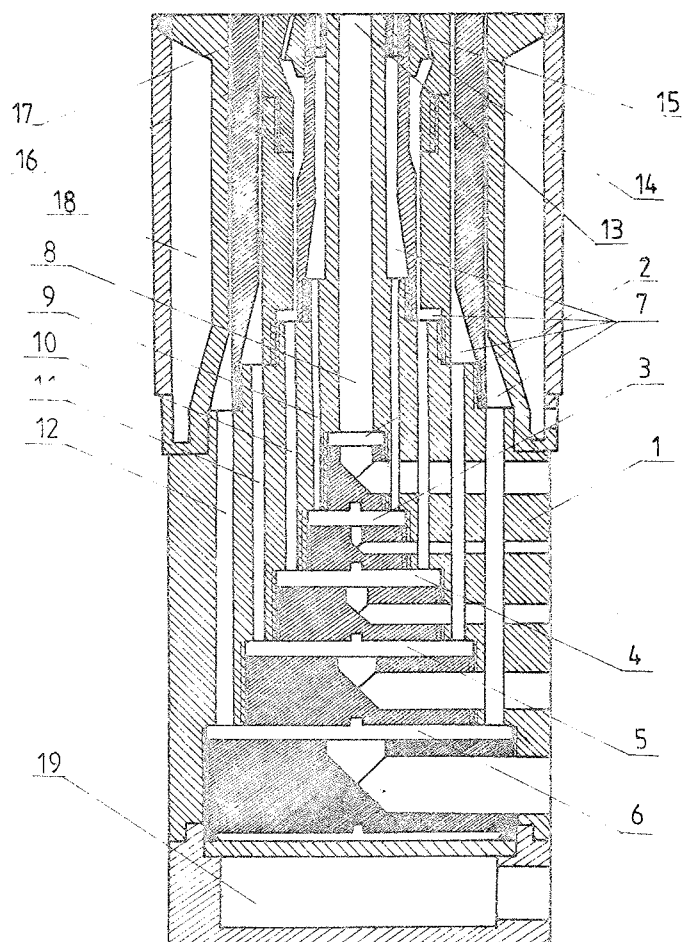
Cilj ovog rada bio je da ispita mogućnost praktične primen-

ljivosti jedne konstruktivne varijante višeslojnog gorionika za BHD, da utvrdi parametre procesa depozicije na laboratorijskoj aparaturi koristeći gorionik predložene konstrukcije i da ispita mogućnost konsolidacije deponovanih slojeva u elektrootpornoj peći. U literaturi nema podataka o konstrukciji ovakvog gorionika. Neki osnovni podaci o dizajnu gorionika mogu se naći u patentnoj dokumentaciji<sup>25-27</sup> ali se i tu ne prikazuje kompletno konstruktivno rešenje.

## 2. Konstrukcija gorionika

Na slici 2 prikazana je konstrukcija višeslojnog gorionika za BHD. Gorionik je izradjen od aluminijuma koji se i inače koristi u nekim kombinacijama<sup>14</sup> kao dopant, zajedno sa  $\text{SiO}_2$ , radi obrazovanja jezgra predoblika. Gorionik se sastoji od tela (1), komora za distribuciju gasne smeše (2), (3), (4), (5), (6), (7), kružno raspoređenih kanala za snabdevanje mlaznica gasovitom smešom (8), (9), (10), (11), (12), mlaznica (13), (14), (15), (16), (17) i hlad-

njaka (18), (19). U komoru (2) uvodi se gasovita smeša reaktanata ( $\text{POCl}_3$ ,  $\text{SiCl}_4$ ) nošena strujom kiseonika. Ova smeša se uvodi u plamen kroz centralnu mlaznicu (13). Mlaznica (14) koja zapravo predstavlja uski cilindrični anularni prostor, služi za obrazovanje unutrašnje zaštitne



Slika 2.: Konstrukcija višeslojnog gorionika za BHD.

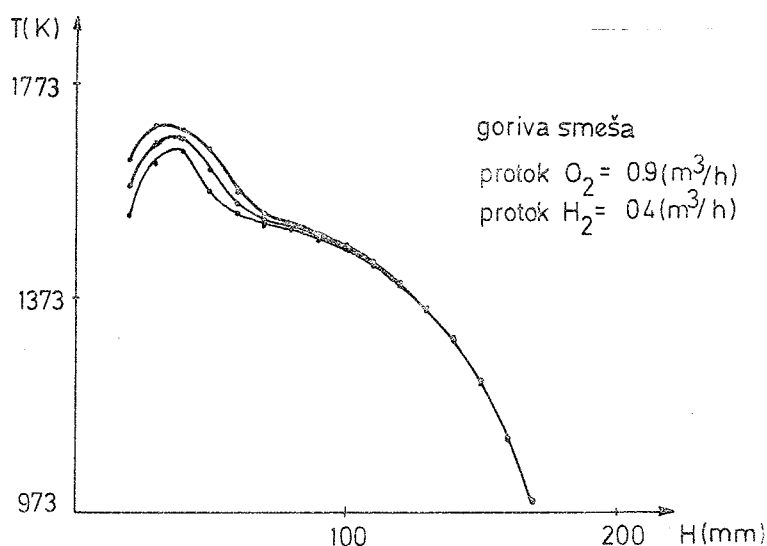
zavese od kiseonika koja odvaja gasnu struju reaktanata od ostalih delova plamena. Kroz mlaznice (15) nagaute u odnosu na osu gorionika pod uglom od  $10^\circ$ , protiče goriva smeša (vodonik i kiseonik). Mlaznice (15) su kružno rasporedjene a njihovo ravnomerno snabdevanje ostvareno je zahvaljujući gasnom distributeru sastavljenom od komore (4) i kanala (10). Na ovaj način postignut je potpuno simetričan plamen. Mlaznica (16), odnosno (17) služi za obrazovanje spoljašnje kiseonične zaštitne zavese koja razdvaja plamen od okoline što je jedan od osnovnih preduslova za dobijanje izuzetno čistog predoblika. Obe mlaznice su u obliku uskog cilindričnog anularnog prostora. Predloženi dizajn gorionika omogućava da se u njemu ispituju i druge kombinacije gasnih struja.

Gorionik se hladi pomoću vodenih hladnjaka (18), (19), tako da njegova temperatura nikada ne prelazi  $50^\circ\text{C}$ .

### 3. Odredjivanje karakterističnih parametara rada višeslojnog gorionika za BHD

#### 3.1. Odredjivanje temperaturnog profila u osi plamena

Poznavanje temperaturnog profila u osi plamena je od izuzetnog značaja za izvodjenje procesa BHD. Na osnovu podataka o temperaturi u pojedinim tačkama plamena moguće je izabrati rastojanje gorionika od nosača predoblika kako bi se u zoni zagrevanja, na površini nosača, postigla željena temperatura.



Slika 3.: Temperaturni profil u osi plamena za BHD.

- kriva 1: bez unutrašnje zaštitne zavese,
- kriva 2: protok  $\text{O}_2$  za unut. zaš. zav.  $0.25 \text{ m}^3/\text{h}$ ,  
protok  $\text{O}_2$  za spolj. zaš. zav.  $0.20 \text{ m}^3/\text{h}$ ,
- kriva 3: protok  $\text{O}_2$  za unut. zaš. zav.  $0.50 \text{ m}^3/\text{h}$ ,  
protok  $\text{O}_2$  za spolj. zaš. zav.  $0.20 \text{ m}^3/\text{h}$ .

U plamenu koji obrazuje višeslojni gorionik za BHD možemo da razlikujemo: 1.) donji deo, visine oko 40 mm, koji je u obliku kupe u koju se uvodi gasovita smeša reaktanata, 2.) središnji deo koji je cilindričan i potpuno homogen, prečnika 15 mm i 3.) vrh plamena. Ukupna dužina plamena iznosi 170 mm.

Temperatura u osi plamena merena je termospregom Pt-Pt-Rh. Na slici 3 prikazani su dobijeni rezultati.

#### 3.2. Uticaj protoka vodonika na temperaturu plamena

Promena temperature u funkciji protoka  $\text{H}_2$  u gorivoj smeši merena je na tri različite visine ( $H = 40, 80$  i  $120 \text{ mm}$ )



u osi plamena (Slika 4). Protok  $O_2$  u gorivoj smeši iznosio je u sva tri slučaja  $0.9 \text{ m}^3/\text{h}$ . Pri tom je postojala unutrašnja zaštitna zavesa ( $V_{O_2} = 0.5 \text{ m}^3/\text{h}$ ) kao i spoljašnja ( $V_{O_2} = 0.2 \text{ m}^3/\text{h}$ ).

### 3.3. Eksperimenti u cilju sprečavanja stvaranja neželjenog depozita na gorioniku za BHD

Tokom izvodjenja procesa BHD zapaženo je da na čeonj površini gorionika dolazi do deponovanja čestica oksida nastalih u plamenu. Ove čestice na čeonj površini gorionika stvaraju deponovani sloj koji ometa dalji normalan rad gorionika zatvarajući otvore za protok gasova. Radi toga je bilo neophodno utvrditi uslove rada gorionika, odnosno odrediti režim strujanja unutrašnje zaštitne zavesa kako bi se sprečilo nastajanje neželjenog depozita. Izvedena je serija eksperimenata u kojima su svi ostali parametri rada održavani konstantnim (Tabela 1) a sukcesivno je povećavan protok  $O_2$  koji obrazuje unutrašnju zaštitnu zavesu sve dok nije utvrdjen protok pri kojem se čestice oksida više nisu deponovale po gornjoj površini gorionika (Slika 5).

Tabela 1.: Eksperimentalni uslovi pod kojima je izvršeno ispitivanje uticaja unutrašnje zaštitne zavesa na stvaranje neželjenog depozita.

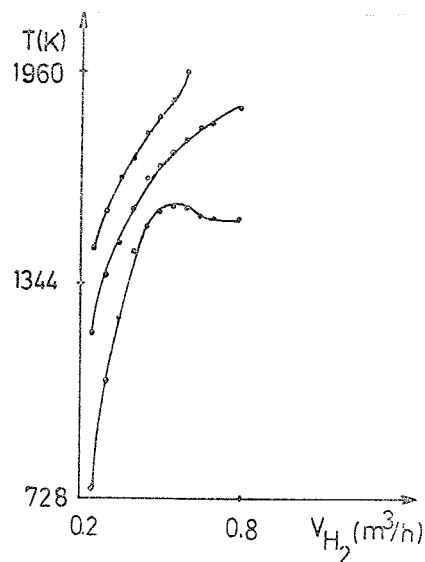
GORIVA SMEŠA:	
Protok $O_2$ ( $\text{m}^3/\text{h}$ ):	0.9
Protok $H_2$ ( $\text{m}^3/\text{h}$ ):	0.4
GASOVITA SMEŠA REAKTANATA:	
Protok $O_2$ kroz $POCl_3$ ( $\text{m}^3/\text{h}$ ):	0.010
Protok $O_2$ kroz $SiCl_4$ ( $\text{m}^3/\text{h}$ ):	0.006
Vreme trajanja eksperimenta (min.):	10
Protok $O_2$ za spoljašnju zaš. zav. ( $\text{m}^3/\text{h}$ ):	0.2

Tačke na krivoj (Slika 5) dobijene su tako što se gorionik pusti da radi konstantno vreme pri odredjenom protoku kiseonika koji obrazuje unutrašnju zaštitnu zavesu, kako bi se na njemu stvorila izvesna količina neželjenog depozita. Nakon toga gorionik se gasi a sloj deponovan po čeonj površini pažljivo se skida i meri.

Ovim merenjima utvrdjeni su eksperimentalni uslovi za dobijanje poroznog predoblika procesom BHD (Tabela 2).

Tabela 2.: Eksperimentalni uslovi dobijanja poroznog predoblika procesom BHD.

GORIVA SMEŠA:	
Protok $O_2$ ( $\text{m}^3/\text{h}$ ):	0.9
Protok $H_2$ ( $\text{m}^3/\text{h}$ ):	0.4
GASOVITA SMEŠA REAKTANATA:	
Protok $O_2$ kroz $SiCl_4$ ( $\text{m}^3/\text{h}$ ):	0.006
Protok $O_2$ kroz $POCl_3$ ( $\text{m}^3/\text{h}$ ):	0.010



Slika 4.: Uticaj pretoka vodonika na temperaturu plamena za BHD.

kriva 1:  $H = 40 \text{ mm}$   
 kriva 2:  $H = 80 \text{ mm}$   
 kriva 3:  $H = 120 \text{ mm}$   
 $V_{O_2}$  u sva tri slučaja  $0.9 \text{ m}^3/\text{h}$ .

### ZAŠTITNA ZAVESA:

Protok $O_2$ za unut. zaš. zav. ( $\text{m}^3/\text{h}$ ):	0.5
Protok $O_2$ za spolj. zaš. zav. ( $\text{m}^3/\text{h}$ ):	0.2
Rastojanje gorionika od nosača (mm):	120
Brzina kretanja gorionika (mm/min.):	400
Brzina rotacije nosača predoblika ( $\text{min}^{-1}$ ):	150
Temperatura u zoni depozicije (K)	1100

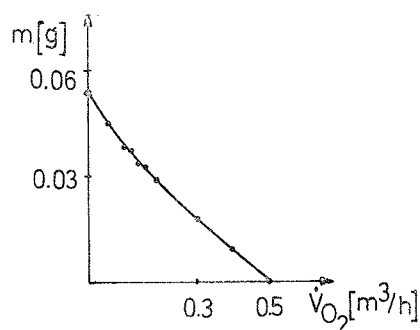
### 4. Izbor nosača predoblika

U eksperimentima BHD isprobano je nekoliko nosača predoblika načinjenih od različitih materijala. Kao nosač predoblika korišćeni su: (1) kvarcna cev, (2) cev od  $Al_2O_3$  i (3) grafitni štاپ. Eksperimenti su pokazali da korišćenje

kvarcne cevi kao nosača predoblika stvara velike teškoće pri skidanju predoblika sa nosača. Do ovoga najverovatnije dolazi usled neravnomernog vezivanja deponovanih čestica za površinu kvarcne cevi pri čemu je predoblik prskao i odvajao se od nosača. Delovi predoblika koji su ostajali deponovani na površini kvarcne cevi, sa druge strane, bili su isuviše čvrsto vezani tako da ni nakon hladjenja nosača nisu mogli da se odvoje.

Kada je kao nosač predoblika korišćen grafitni štap dolazilo je do postepenog sagorevanja grafita što je opet imalo za posledicu odvajanje pojedinih delova deponovanog sloja sa površine nosača. Pri hladjenju, nakon završene depozicije, deponovani sloj se raspadao u mnoštvo ljuspica.

Najbolji rezultati su postignuti koristeći cev od  $Al_2O_3$ . Koristeći ovaj nosač predoblika bilo je moguće deponovati i preko sto slojeva pri čemu nije dolazilo do odvajanja depozita sa površine nosača tokom procesa BHD. Pri hladjenju, nakon završene depozicije, usled razlike u koeficijentu ši-



Slika 5.: Uticaj unutrašnje zaštitne zavese,  $V_{O_2}$ , na količinu stvorenog depozita na čonoj površini gorionika, m.

renja  $Al_2O_3$  i poroznog predoblika, dolazilo je do spontanog odvajanja deponovanih slojeva od površine nosača bez bilo kakvih mehaničkih oštećenja.

##### 5. Ispitivanje konsolidacije poroznog predoblika dobijenog procesom BHD

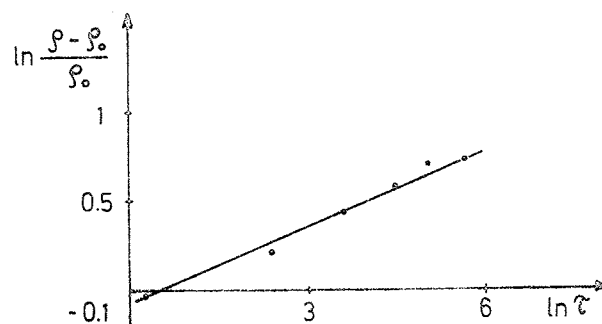
Za razvoj druge faze BHD, tj. za proces uklanjanja OH jona iz poroznog predoblika i njegovo uspešno ostakljivanje neophodno je poznavati kinetiku sinterovanja deponovanog materijala. Radi toga je porozni predoblik izrezan na manje delove koji su sinterovani u elektrootpornoj peći, u atmosferi vazduha. Temperatura koja je izabrana za sintero-

vanje,  $T = 1373$  K, bila je niža od vrednosti koja se preporučuje u literaturi<sup>21-27</sup>,  $T = 1673-1773$  K, usled nemogućnosti postizanja tako visoke temperature u peći koja je stajala na raspolaganju, ali su i na ovoj nižoj temperaturi dobijeni interesantni rezultati.

Kinetika procesa konsolidacije praćena je na osnovu promene gustine uzoraka pri čemu je zapremina uzoraka merena metodom istisnute tečnosti po Seger-u<sup>28</sup>. Ako pretpostavimo da je gustina potpuno sinterovanog predoblika približno jednaka gustini čistog  $SiO_2$  (sobzirom da je sadržaj  $P_2O_5$  u predobliku mali) moguće je odrediti poroznost, e, po jednačini:

$$e = 1 - \rho / \rho_s \quad (1)$$

pri čemu je  $\rho_s$  - gustina  $SiO_2$  koja iznosi  $2200 \text{ kg/m}^3$  a  $\rho$  gustina uzorka nakon isteka određenog vremena sinterovanja,  $\rho$ .<sup>29</sup> Rezultati su prikazani na Slici 6.



Slika 6.: Zavisnost  $\ln \frac{\rho - \rho_0}{\rho_0}$  od  $\ln \tau$ .

Dobijena prava pokazuje da se kinetika sinterovanja na ovoj temperaturi može opisati opštom jednačinom:

$$\frac{\Delta \rho}{\rho_0} = k \tau^n \quad (2)$$

pri čemu su k i n funkcije temperature. Jednačina (2) opisuje kinetiku sinterovanja  $SiO_2$ <sup>30</sup> a ranije je utvrđeno da se sa uspehom može primeniti i na sistem  $SiO_2-B_2O_3$ <sup>31</sup>. Za slučaj poroznog predoblika koji sadrži  $SiO_2$  i malu koncentraciju  $P_2O_5$  (manje od 15 mol. %), na  $T = 1373$  K kinetika konsolidacije može se opisati jednačinom:

$$\frac{\Delta \rho}{\rho_0} = 0,923 \tau^{0,12} \quad (3)$$

## 6. Zaključak

Izvedeni eksperimenti imali su za cilj da ispituju praktičnu primenljivost jedne konstruktivne varijante višeslojnog gorionika za BHD i AHD. Utvrđeno je da se pomoću opisanog gorionika može sa uspehom voditi proces BHD u cilju dobijanja poroznog predoblika i određeni su osnovni parametri njegovog rada. Izvršen je izbor nosača predoblika pri čemu su najbolji rezultati dobijeni sa  $Al_2O_3$ . Predoblik, dobijen depozicijom više od stotinu slojeva  $SiO_2$  i  $P_2O_5$  na nosač od  $Al_2O_3$  konsolidovan je u elektrootpornoj peći na 1373 K u atmosferi vazduha i određena je kinetika procesa. Opisani višeslojni gorionik može se koristiti za dobijanje oksida i iz nekih drugih halogenida kao i za dobijanje fino dispergovanih čestica  $SiO_2$ .

ZAHVALJUJEM se prof. dr. M. Jančiću, mentoru mog magistarskog rada i dr. Lj. Radonjić, članu komisije, koji su svojim stručnim savetima i sugestijama u mnogome pomogli konstrukciju opisane aparature, kao i mr. ing. Z. Djinoviću sa kojim sam neposredno saradjivao tokom izrade aparature. Crteže za ovaj rad izradio je Srečo Bojt, učenik srednje naravoslovne škole u Ljubljani. Ovom prilikom se i njemu iskreno zahvaljujem.

SUMMARY: One constructive solution of multiple burner for outside vapor deposition process was investigated. The material for target rod was choosed and the working conditions of process were determined. The soot preform was consolidated in the furnace and the kinetics of process was studed.

## 7. Literatura

- "Special issue of optical fiber communications", Proc. IEEE. Vol. 68, No. 10, Oct. 1980.
- "Special issue of optical communications", J. Inst. Electron. Comm. Eng. (IECE), (Japan), Vol. 63, No. 11, Nov. 1980.
- S.E. Miller, E.A.J. Marcatili, and T.Li, "Research toward optical fiber transmission systems", Proc. IEEE. Vol. 61, pp. 1703-1751, Dec. 1973.
- A.W. Baldwin, "Datacoms-Fiber Optics Major Growth Area", Ceram. Ind. pp. 22-5, July 1984.
- W.A. Gambling, D.N. Payne, C.R. Hammond and S.R. Norman, "Optical fibres based on phosphosilicate glass", Proc. IEE, Vol. 123, No. 6, pp. 570-6, June 1976.
- D.N. Payne, W.A. Gambling, "A borsilicate cladde phosphosilicate core optical fibre", Optics communications, Vol. 13, No. 4, pp. 422-5, April 1975.
- W.G. French, G.W. Tasker, and J.R. Simpson, "Graded index fiber waveguides with borosilicate composition: fabrication techniques", Appl. Opt. Vol. 15, No. 7, pp. 1803-7, July 1976.
- V.V. Grigoranc et al. "Polučenie zagotovok svetlovodov tipa gradan na avtomatizirovanoj ustanovke (model UIZS-1)", Radiotehnika, Vol. 37, No. 3, pp. 70-5, 1982.
- P.C. Schultz, "Progress in optical waveguide process and materials", Appl. Opt. Vol. 18, No. 21, pp.3684-93, 1979.
- J.B. MacChesney, "Materials and Processes for Preform Fabrication-MCVD and PCVD", Proc. IEEE, Vol. 68, No.10, pp. 1181-4, Oct. 1980.
- T. Izawa and N. Inagaki, "Materials and Process for Fiber Preform Fabrication-Vapor Phase Axial Deposition", Proc. IEEE, Vol. 68, No. 10, pp. 1184-7, Oct. 1980.
- Izawa et al. "Continuous optical fiber preform fabrication method", U.S. Pat. No. 4 062 665, Dec. 13, 1977.
- Izawa et al. "Method for manufacturing an optical fiber preform", U.S. Pat. No. 4 224 046, Sep. 23, 1980.
- Kobayashi et al. "Method for manufacturing an optical fibre", U.S. Pat. No. 3 957 474, May 18, 1976.
- J.S. Watkins, "Control of Fiber Manufacturing Processes", Proc. IEEE, Vol. 70, No. 6, pp. 626-34, June 1982.
- M. Kawachi et al., "OH - Ion Distribution in Preforms of High-Silica Optical Fiber", Japanese J. Appl. Phys. Vol. 17, No. 11, pp. 1975-81, Nov. 1978.
- S. Kobayashi et al. "Preparation of silica glass using a  $CO_2$  laser", Appl. Opt. Vol. 14, No. 12, pp. 2817-18 Dec. 1975.
- M. Kawachi et al. "Deposition Properties of  $SiO_2$ - $GeO_2$  Particles in the Flame Hydrolysis Reaction for Optical Fiber Fabrication", Jap. J. Appl. Phys. Vol. 19, No.2, pp. L 69-L 71, Feb. 1980.
- S. Raychandhuri and D.R. Biswas, "Effect of Variation in Flame Velocity Profile on Particle Deposition Rate", Communication of the American Ceramic Society, C-57, April 1984.
- H. Takahashi et al. "Germanate glass optical fibers for 2 to 3  $\mu$ m band fabricated by Vapor-phase axial deposition method", Opt. Eng. 23 (4), pp. 465-9, July/August 1984.
- J.L. Carpenter, U.S. Pat. No. 3 823 995, July 16, 1974.
- D.B.Keck, P.C. Schultz and F. Zimar, U.S. Pat. No.3 737 292, June 5, 1973.
- P.C. Schultz, "Fabrication of Optical Waveguides by the Outside Vapor Deposition Process", Proc. IEEE, Vol. 68, No. 10, pp. 1187-90, Oct. 1980.
- J.S. Flamenbaum, F.W. Voorhees, P.C. Schultz, U.S. Pat. No. 3 806 570, 1972.
- D.R. Powers, U.S. Pat. No. 4 165 223, 1979.
- A.C. Bailey, A.J. Morrow, U.S. Pat. No. 4 298 363, 1981.
- E.K. Dominick, G.W. Scherer, U.S. Pat, No. 4 204 850, 1980.
- S.K. Djurdjević, A. Grizo, Praktikum za tehnološke operacije i neorgansku hemijsku tehnologiju II, Naučna knjiga, Beograd, 1954.
- V. Kevorkijan, "Kinetika sinterovanja silika gela", Dipl. rad, TMF Beograd, 1980.

Mag. Kevorkijan Varužan  
 Institut Jožef Stefan  
 Ljubljana

## MOČNOSTNA DIGITALNA IN ANALOGNA INTEGRIRANA VEZJA

Stanko Solar

Miniaturizacija in integracija sistemov na siliciju ima pomankljivost v še nevgrajenih izvršnih organih. Močnostne komponente so torej tiste, ki še manjkajo integriranim sistemom in bodo napravile sistem še popolnejši. Laboratoriji v svetu mrzlično iščejo rešitve združevanja malomočnostnih kompleksnih vezij srednje in velike integracije z močnostnimi tranzistorskimi in thyristorskimi izvršnimi organi. Cilji takšnega združevanja so v miniaturizaciji in povečanju zanesljivosti sistema. Uporaba takšnih sistemov bo strmo naraščala v krmilnikih prikazalnikov, motorskih regulatorjih, grelnih, svetlobnih in stikalnih sistemih, ker bodo tako grajeni sistemi s svojimi odlikami konkurenčni z diskretnimi polprevodniškimi komponentami in še posebno elektromehanskim relejem. Takšno združevanje pa zahteva veliko tehnološkega znanja, dodatno opremo in nove načine razmišljanja. Danes so tržno že dobavljivi nekateri manjši močnostni logični sistemi za krmiljenje fluorescenčnih kazalnikov, regulacijo vrtilne hitrosti motorjev in podobno.

## Problemi združevanja in miniaturizacije

Med največje probleme sodijo temperaturne obremenitve tabletko kot posledica velikih tokovnih gostot. To je tudi vzrok, da so bile in so še raziskave usmerjene na manj močnostne bipolarne in MOS stikalne sisteme. Uporaba se je usmerila v gradnjo visokonapetostnih malotokovnih in nizkonapetostnih srednjtokovnih integriranih vezij. Takšni monolitni moduli so neposredno v uporabi v visokonapetostnih odklonskih sistemih katodnih cevi, napajalnih stikalnih sistemih, stikalih za multipleksno enožično napajanje potrošnikov na primer v avtomobilih - enokabelno omrežje.

Prednosti združevanja močnostnih komponent s CMOS logiko na skupno tabletko so v zmanjšanju teže in prostora sistema in v povečanju zanesljivosti, ki še ne dopuščajo množične uporabe, zaradi izredno visokih stroškov načrtovanja in proizvodnje. Seveda so stroški pogojeni z maloserijsko proizvodnjo in se bodo bistveno zmanjšali z masovno proizvodnjo, za katero je potreben določen čas sistemskim hišam za preusmeritev. Od tega trenutka naprej pa bodo močnostni integrirani sistemi ob že znanih prednostih po ceni konkurenčni diskretnim, hibridnim in elektromehanskim.

Vsako vpeljevanje novosti je odvisno od zmožnosti in nena zadnje od filozofije razvoja sistema. Prednost pri osvajanju tovrstne proizvodnje bodo imele organizacije, ki razpolagajo tako z močnostnimi MOS tehnologijami, kot z malomočnostnimi analognimi in digitalnimi MOS tehnologijami. Vse bolj bodo pomembni tudi osnovni materiali, ki jih uvajajoče tehnologije zahtevajo in se v marsičem razlikujejo od standardnih. Vidno vlogo pri osvajanju teh vezij bodo odigrale systemske hiše oziroma porabniki vezij, ki se bodo nujno morali vključiti v načrtovalski razvoj. Uspeh lahko pričakujemo le ob najtesnejšem povezovanju načrtovalcev v mikroelektronskih hišah z ustreznimi kadri v sistemskih hišah. Samo ob iskanju in optimizaciji sistemskih in mikroelektronskih rešitev bo možno zadovoljivo zaključiti razvojno raziskovalni proces. Rezultat naloge naj bi bilo konkurenčno vezje, enako ali boljše od diskretnih in hibridnih, tako po ceni kot po tehničnih lastnostih.

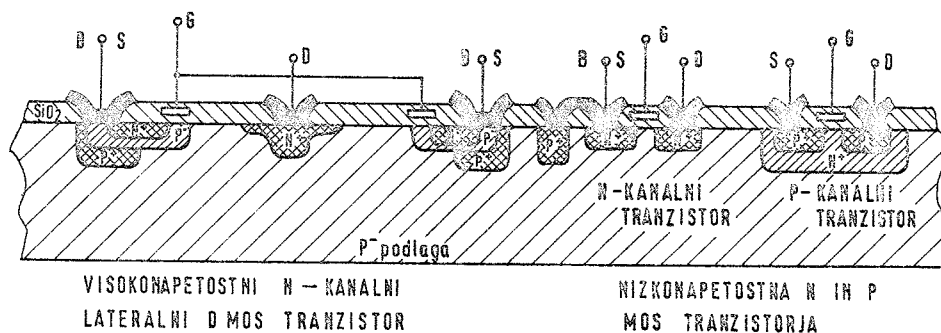
Med večje probleme sodijo tudi izolacijske upornosti med CMOS krmilnim vezjem in močnostnimi izhodi, ki morajo varovati krmilna vezja od nadnapetosti in prevelikih tokovnih gostot. Znana je že vrsta tehnoloških pristopov, ki jih lahko razvrstimo v tri skupine: samo izolacija, spojna izolacija in dielektrična izolacija. Samo izolacija se že dalj časa uporablja v D-MOS lateralni tehniki (sl. 1) z napetostno zmogljivostjo nekaj sto voltov. Ker so dosegli izolacijske upornosti na račun povečanih razdalj med deli komponent na tabletki, so tudi upornosti v prevajanju razmeroma visoke v razredu nekaj ohmov. Te strukture so primerne za krmiljenje višjenapetostnih - malotokovnih potrošnikov. Možne so N in P oblike D-MOS tranzistorjev (sl. 2) v skupni P-podlagi, kar je pomembno za priključitev potrošnika s skupno sponko na pozitivni ali negativni potencial napajalnega izvora.

Rešitev na sliki 1 je ugodnejša, ker deluje DMOS tranzistor z ozemljenim izvorom in ponor v celoti obkrožata izvor in vrata.

Električne slabosti lateralnega DMOS tranzistorja lahko izboljšamo z uporabo vertikalnega DMOS tranzistorja, ki pa zahteva ob vgradnji v nizkonapetostno CMOS strukturo spojno izolacijo. Primer spojne izolacije je prikazan na sliki 3 z lateralnim DMOS tranzistorjem z napetostno zmogljivostjo med 150 in 200 V.

Vertikalni DMOS tranzistor bomo uporabili predvsem za zmanjšanje notranje upornosti ob danih geometrijskih razsežnostih. Za višje napetostne zmogljivosti iznad 200 V tudi spojna izolacija odpove in jo zamenja dielektrična izolacija (slika 4). Ta način izdelave mešanih integriranih vezij zahteva veliko dodatne tehnološke opreme in proizvodnih postopkov, ki dražijo končni izdelek.

črtovanja integriranih vezij in so bile realizacije tesno povezane z rastjo tehnologije. Ravno novi tehnološki prijemi moderne dobe omogočajo hitrejši prodor močnostnih integriranih sistemov, ki se bodo množično proizvajali že v bližnji prihodnosti.

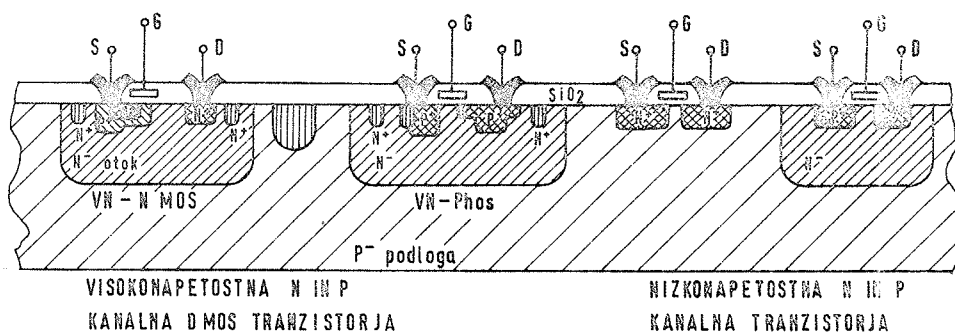


Slika 1.: Presek samoizolacijske MOS STRUKTURE

V CMOS strukture se že pri standardnih procesih lahko vključujejo bipolarni tranzistorji s tokovno zmogljivostjo do 300 mA in napetostno zmogljivostjo do 70 V (slika 5). Tranzistorji so s skupnim kolektorjem in jih krmilimo preko PMOS tranzistorjev (slika 6). Padec napetosti na tranzistorju je pri največjem toku prevajanja v razredu IV.

Praktični zgledi

Firma Hitachi razvija med svojo široko dejavnostjo tudi plinsko razelektritvene prikazalnike in te mora napajati z visokimi napetostmi razreda 200 V. Za vključevanje segmentov prikazalnika potrebuje visokonapetostna stikala z



Slika 2.: Združitev P in N kanalnih DMOS tranzistorjev z nizkonapetostno logiko v skupno podlago

Izbira rešitve združevanja je pogojena s kompleksnostjo izdelka, velikostjo začrtane površine tabletko, mehanskimi, klimatskimi in električnimi zahtevami in z dopustno prodajno ceno.

Poskusi združevanja močnostnih in malomočnostnih sistemov na skupno tabletko segajo v obdobje prvih korakov na-

vhodi prilagojenimi na nizkonapetostno krmilno logiko. Ker ima firma v programu ploščat slikovni TV zaslon z uporabo plinsko razelektritvenih segmentov, bodo segmenti izdelani v matrični strukturi in multipleksno krmiljeni preko visokonapetostnih stikal. Stikala bodo vključevala katodo segmenta prikazalnika na negativni visokonapetostni izvor in anodo na pozitivni visokonapetostni izvor. Za vključevanje

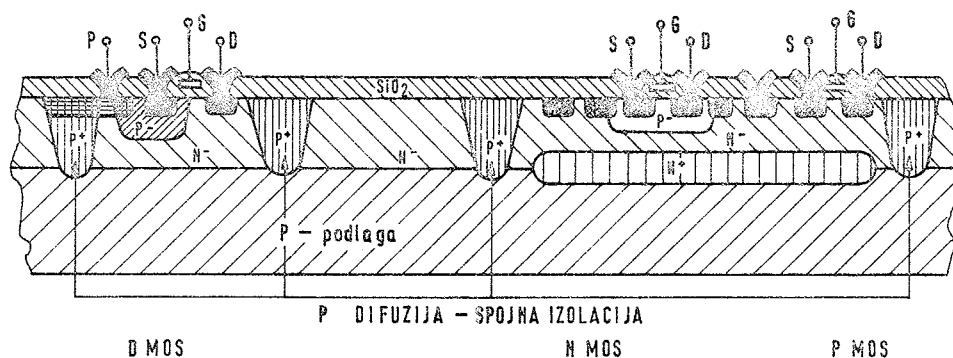
anod in prilagoditev na krmilno logiko so izdelali integrirano vezje s petimi visokonapetostnimi izhodi (slika 7) v velikosti  $2 \times 1 \text{ mm}^2$  z lastnostmi podanimi v tabeli 1.

$U_{vh}$	$V_{pp}$	$U_b$	$V$	$I_{izh}$	$\text{mA}$	$f$	$\text{kHz}$	$P$	$\text{mW/kanal}$
10	250			2		100		5	

Tabela 1.: Tehnične lastnosti vezja za krmiljenje anod plinsko razelektrivnega prikazalnika

hnologijah za višje napetostne in tokovne zmogljivosti. Niskonapetostna vezja do 10 V dosegajo tokovne zmogljivosti do 20 A, visokonapetostna do 250 V pa do 1 A.

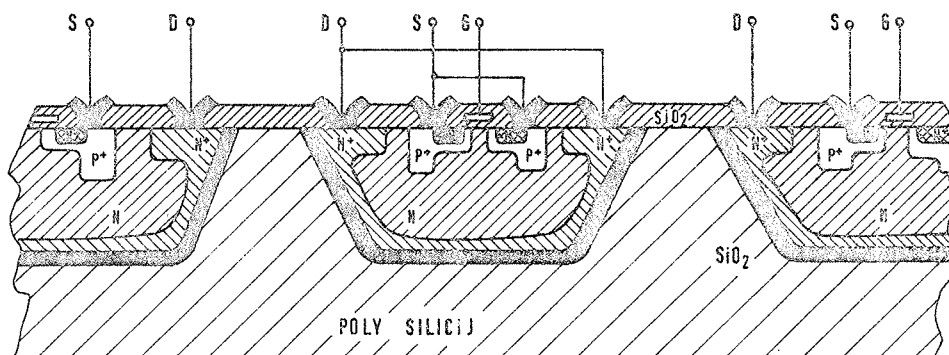
Že daleč nazaj segajo tudi poskusi zamenjave elektromehanskih relejev z elektronskimi, ki v zadnjem času ponovno burijo načrtovalce močnostnih monolitnih vezij. Ker nove tehnologije omogočajo izdelavo sistemov na skupni tabletki, je še toliko bolj potrebna sodelava s sistemskimi hiša-



Slika 3.: Primer spojne izolacije med močnostnim lateralnim DMOS tranzistorjem in CMOS logiko

Takšna in podobna vezja za napajanje in krmiljenje višjenapetostnih prikazalnikov (plinskorazelektrivni, fluorescenčni, plazma in podobno) so v rednih proizvodnjah že nekaj let. Vezja so prilagojena za krmiljenje znakov in segmentov prikazalnikov v bipolarnih in MOS tehnologijah. Dostopna so že tudi integrirana vezja za krmiljenje matričnih ozi-

mi za doseganje optimalnih rezultatov. Elektronske releje moramo razdeliti na enosmerne, izmenične, nizko in višje napetostne. Elektronski releji za nizke enosmerne napetosti do 30 V, s tokovno zmogljivostjo do 16 A in vhodno prilagoditvijo na logična CMOS ali bipolarna TTL vezja, so grajeni na eni tabletki, kar pomeni, da lahko procesna eno-

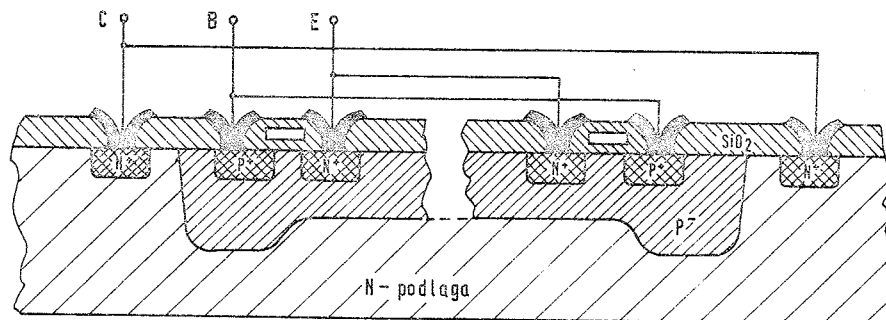


Slika 4.: Presek DMOS tranzistorja za višje napetostne zmogljivosti

roma grafičnih prikazalnikov v enakih tehnologijah. Med privlačna območja integracije sodijo pozitivni, negativni in stikalni regulatorji napetosti. V ospredju so bila bipolarna integrirana niskonapetostna močnostna vezja, v zadnjih letih pa je vedno večji poudarek na MOS in mešanih te-

ta neposredno krmili množico močnostnih stikal regulacijskih ali podobnih sistemov. Inteligenčna enosmerna stikala za napetosti do 150 V in tokovnimi zmogljivostmi do 10 A zadovoljivo delajo do frekvence 100 KHz. V posebno področje razvrščamo izolirane elektronske releje, ki jih krmili-

mo s svetlobo, magnetnim ali električnim poljem in se že vrsto let uporabljajo v niskonapetostnih enosmernih stikalih. Z razvojem sistemov so se podobne rešitve uporabile na močnostnih enosmernih tranzistorjskih in izmeničnih thyristorskih stikalih (triac). Inteligenčno vezje omogoča še obogatitev elektronskega releja, ker lahko na skupno tabletko dogradimo programirane logične funkcije ali tudi ves procesni sistem. Programiranje je lahko izvedeno na tabletki z možnostmi, ki jih ponuja sodobna tehnologija. Metode so že več ali manj znane in vključujejo povračljive in ne-



Slika 5.: Presek strukture bipolarnega tranzistorja v N-podlagi  
 $I_{\max} = 300 \text{ mA}$ ,  $U_{\text{CEO}} = 70 \text{ V}$ ,  $S = 0,7 \text{ mm}^2$

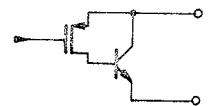
povračljive procese. Med nepovračljivimi so prežiganje poly uporov, kovinskih linij in zažiganje zener diod. V prvih dveh primerih prekinjamo medsebojne povezave, v tretjem pa povezavo kratko spajamo z difuzijo aluminija v P-N spoj. Na tabletki lahko z doravnavanjem urejamo nape-  
 tostne, tokovne, časovne, temperaturne in druge zahtevane tehnične lastnosti. Inteligenčna stikalna vezja z večjim številom močnostnih izhodov bomo morali skrbno načrtovati, ker bo tabletko toplotno izredno obremenjena. Moč-  
 nostne gradnike bomo enakomerno razporedili po celi tabletki in tako zmanjšali strižne napetosti. Posebej bomo študirali probleme lokalnega odvajanja toplote in skušali z zunanji posegi doseči optimalne temperaturne poraspo-  
 reditve po tabletki integriranega vezja.

Med velike porabnike kombiniranih integriranih vezij lahko štejemo računalniško in širokopotrošno industrijo. Že se pojavljajo integrirani sistemi za krmiljenje koračnih motorjev, za regulacijo vrtilne hitrosti enosmernih in asinhronskih motorjev, v frekvenčnih pretvornikih za neposredno krmiljenje asinhronskih motorjev in podobno. Kmalu lahko pričakujemo širšo ponudbo kombiniranih vezij, ki bodo gotovo v bližnji prihodnosti doživljale še veliko dopolnitev. Za ta močnostna integrirana vezja bomo morali zmanjšati lastno izgubo na posameznem elementu z zmanjšanjem upornosti v privajanju na razred 10 miliohmov. V močnost-

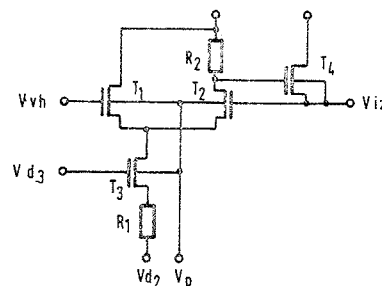
nih tehnologijah se ponujata dve rešitvi z vertikalnimi MOS strukturami in samougasljivimi thyristorskimi strukturami.

Standardizacija takšnih vezij bo, zaradi tehnično tehnoloških raznolikosti uporabnikov, izredno težka, zato se danes veliko proizvajalcev odloča za gradnjo inteligenčnih močnostnih logičnih mrež. Ravno logične mreže omogočajo hitro realizacijo kompleksnih sistemov in posodobitev proizvodnje v smislu povečanja zanesljivosti ob zmanjšanju gabaritnih mer za male serije do 50.000 kosov. Za večje serije bo

ugodnejše osvojiti posebno vezje načrtano po funkcijskih zahtevah sistema ob dobri knjižnici gradnikov. Firme v svetu



Slika 6.: Krmiljenje bipolarnega tranzistorja



Slika 7.: Segment integriranega vezja za vključitev anodne napetosti plinskorozelektritvenega prikazalnika

intenzivno izpopolnjujejo knjižnice gradnikov analognih, digitalnih in močnostnih vezij, ki jim bodo v veliko pomoč pri načrtovanju inteligenčnih vezij.

V svetu so raziskave usmerjene v nove submikronske tehnologije in kombinirane močnostne tehnologije, ki se bodo v končni fazi razvoja zopet združile v sistem z vsemi prednostmi obeh vrst tehnologij.

Stanko Solar

ISKRA-Avtoelektrika  
 Ljubljana

## PRIMENA NAGRIZANJA PLAZMOM U PROIZVODNJI INTEGRISANIH KOLA

M. Pejović, D. Zlatanović, A. Živković, S. Golubović

Članek, ki ga objavljamo, so avtorji najprej prijavili kot referat za MIEL 85. Ker je presegal predpisane okvire, ga ni bilo možno tiskati v zborniku referatov. Avtorji so izrecno želeli njegovo objavo, saj je bil referat prebran na MIEL 85, zato smo se na njihovo prošnjo odločili, da ga objavimo v Informacije SSES D.

Uredništvo

SADRŽAJ - U ovom radu dat je kratak pregled vrsta procesa nagrizanja plazmom, kao i energije čestice koje se pojavljuju pri nagrizanju. Takodje je dat pregled reakcija pomoću kojih se obrazuju energetske i hemijski aktivne čestice i najvažniji gasovi i njihove smeše za nagrizanje najčešće korišćenih materijala u poluprovodničkoj tehnologiji. U radu su dati i neki modeli koji se koriste za proučavanje procesa nagrizanja plazmom, kao i oštećenja u supstratu koja nastaju tokom nagrizanja. Na kraju su dati tipovi i karakteristike sistema za nagrizanje koji se najčešće primenjuju u poluprovodničkoj tehnologiji.

## Using of Plasma Etching in Integrated Circuit Production

ABSTRACT - The short review of plasma etching kind and energy of particles that make an appearance during etching is given in this paper. The review of reactions creating the energy and chemical active particles, the most important gases and their mixtures for etching the most used materials in semiconductor technology, some models for plasma etching investigation, the substrat defects in plasma etching process, are also given. In finish, the types and feature of the plasma etching systems that the most used in semiconductor technology, are shown.

## 1. Uvod

Jedan od osnovnih pravaca mikroelektronike je osvajanje masovne proizvodnje integrisanih kola sa stepenom integracije većim od  $10^6$  elemenata na čipu i sa submikronskim dimenzijama (do  $0,2 \mu\text{m}$ ) većine elemenata (VLSI kola), [1]. Za dobijanje ovako malih dimenzija elemenata neophodna je razrada novih metoda, kako za formiranje slike elementa u maski, tako i za što vernije prenošenje te slike na površinu date podloge. Za prenošenje slike na masku razradjene su metode elektronske, rendgenske i jonske litografije [2,3]. Za prenošenje slike sa maske na površinu radnog materijala (substrata) većina radnih materijala su a-

morfnii ili polikristalni filmovi, a WCE proces je izotropan, tj. vrši se jednakom brzinom u svim pravcima. U tehnologiji integrisanih kola za dobijanje elemenata submikronskih dimenzija definiše se koeficijent anizotropije i određuje se kao odnos brzine nagrizanja normalno i paralelno površini materijala. Ako je širina linije u rezistnoj maski  $L_m$ , a debljina sloja radnog materijala  $d$  onda je širina linije koja se dobija u radnom materijalu  $L_{mat}$  data izrazom

$$L_{mat} = L_m + 2d/A$$

gde je  $A=d/b$  koeficijent anizotropije a  $b$  veličina bočnog nagrizanja materijala računata od kraja rezistne maske.

Iz gornjeg izraza se vidi da čak i pri širini kanala u rezistnoj maski od  $L_m = 0,2 \mu\text{m}$  pomoću WCE procesa sa  $A=1$  za film radnog materijala debljine  $d = 1 \mu\text{m}$  ne može se dobiti širina kanala u njemu manja od  $2,2 \mu\text{m}$  ( $L_{mat} = 2,2 \mu\text{m}$ ). Za dobijanje oblasti submikronskih dimenzija osnovni zadatak je povećanje rezolucije procesa nagrizanja za koje je u prvom redu neophodan veliki koeficijent anizotropije.

Tako je na primer  $L_m = 0,2 \mu\text{m}$ ,  $d = 1 \mu\text{m}$  i  $A = 10$   $L_{max} = 0,22 \mu\text{m}$ .

Osim velike vrednosti koeficijenta anizotropije pri nagrizanju je potrebno obezbediti: veliku selektivnost, minimalnu zaprljanost površine substrata, visoku reproduktivnost, bezbednost osoblja koje radi na ovim procesima, minimalnu zagadjenost okoline i dr. Sem toga potrebno je obezbediti takvo nagrizanje koje ne utiče znatno na degradaciju svojstava i dimenzija rezistnih maski kao i na elektrofizičke parametre strukture koja se nagriza.

Ove zahteve u najvećoj meri može da ispuni vakuumsko-plazmeno nagrizanje (VPE) (vacuum plasma etching). Zbog toga se danas WCE proces u proizvodnji integrisanih kola sve više zamenjuje WPE procesom [4,5,6].

Dosadašnji razvojni put VPE procesa može se podeliti u četiri etape [7]

- a) 1968-1972 godine početak razvoja
- b) 1973-1976 godine razvojni period
- c) 1977-1980 godine period prihvatanja
- d) 1980-na dalje potpuno prihvatanje

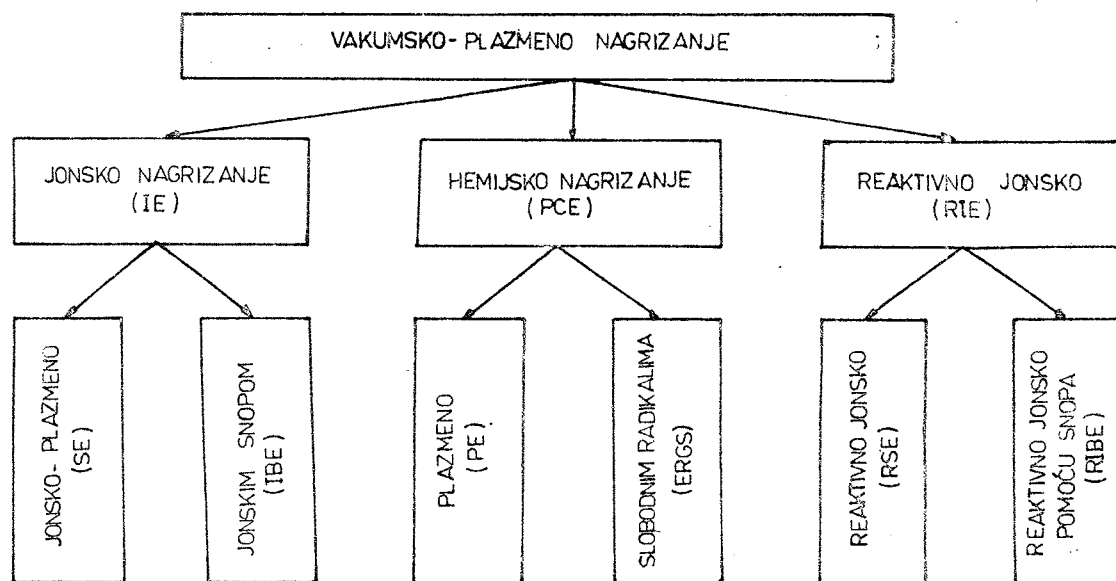


Jedan od prvih patenata iz oblasti nagrivanja plazmom je prijavio Hollahan 1966. godine [8], ali nije predvideo i primenu ovog procesa u poluprovodniškoj tehnologiji. Međutim, ovaj pronalazak je bio jedan od značajnih elemenata za razvoj mikroelektronske tehnologije u svetu.

Razvoj N-kanalnog gejtta MOS strukture u SAD-u i Japanu 1973. i 1974. godine zahtevao je dobijanje što strmijih bočnih strana u otvoru oksida, što se nije moglo postići WCE procesom zbog male anizotropije. U periodu do 1976. godine razvijeno je nekoliko metoda za nagrivanje plazmom  $\text{SiO}_2$ ,  $\text{Si}_3\text{N}_4$ , polikristalnog Si, Al, itd. U ovom periodu je razvijen i planarni reaktor za anizotropno nagrivanje. Sem toga, razmatrani su neki teorijski problemi vezani za VPE procese.

mehanizama dejstva ovih čestica sa površinom materijala, razlikuju se tri osnovne vrste VPE procesa (sl. 1) [5,9,10,11,12]:

a) Jonsko nagrivanje (IE) (ion etching), kod kojeg se površinski sloj materijala odstranjuje fizičkim raspršivanjem. Raspršivanje se vrši energetskim jonima inertnih gasova koji hemijski ne reaguju sa površinom materijala, koja se obrađuje. Ako se materijal nagriva u istoj komori gde se obrazuje plazma, takvo se nagrivanje naziva jonsko-plazmeno (SE) (sputter etching). Ako je materijal smešten u vakuumskoj komori koja je odvojena od komore u kojoj se obrazuje plazma, onda je to nagrivanje jonskim snopom (IBE) (ion beam etching or ion beam milling).



SL.1 KLASIFIKACIJA PROCESA VAKUMSKO- PLAZMENOG NAGRIZANJA

U periodu od 1977-1980. godine dolazi do masovne primene VPE procesa u poluprovodniškoj tehnologiji, u prvom redu kod MOS komponenata. Zahtev za sve manje dimenzije elemenata skoro da se više nije mogao zamisliti bez primene VPE procesa.

Od 1980. godine pa do danas razvoj mikroelektronike je usmeren ka masovnoj proizvodnji VLSI kola, pa su zahtevi za korišćenjem VPE procesa postali veoma strogi.

## 2. Vrste VPE procesa

VPE procesi koriste energetske i hemijski aktivne čestice koje se obrazuju u plazmi nastaloj električnim pražnjenjem na niskim pritiscima. U zavisnosti od fizičko-hemijskih

b) Hemijsko nagrivanje (PCE) (plasma chemical etching), kod kojeg se površinski sloj materijala odstranjuje samo hemijskom reakcijom između hemijski aktivnih čestica (slobodni atomi i radikali) i atoma površinskog sloja materijala koji se nagriva. Ako se nagrivanje vrši u istoj komori u kojoj se stvara plazma, onda se ono naziva plazmeno nagrivanje (PE) (plasma etching). U ovom slučaju hemijska reakcija nagrivanja površine materijala aktivira se bombardovanjem niskoenergetskim elektronima i jonima, a takodje i fotonima. Ako se materijal nalazi u vakuumskoj komori koja je odvojena od komore u kojoj se obrazuje plazma, onda se nagrivanje vrši hemijski aktivnim česticama bez aktivacije elektronskim i jonskim bombardovanjem, a najčešće i bez aktivacije fotonima. Takvo se nagrivanje naziva nagrivanje slobodnim radikalima (ERGS) (etching by reactive gas species).

c) Jonsko-hemijsko ili reaktivno jonsko nagrivanje (RIE) (reactive ion etching) kod kojeg se površinski sloj materijala odstranjuje kako pri fizičkom raspršivanju energetskim jonima, tako i hemijskim reakcijama između hemijski aktivnih čestica i atoma površinskog sloja. Ako se materijal nagriva u komori u kojoj se obrazuje plazma, onda se takvo nagrivanje naziva reaktivno-jonsko (RSE) (reactive sputter etching). Tada hemijski aktivne čestice mogu dolaziti na površinu materijala iz plazme, ili se obrazovati na površini pri udarnoj disocijaciji molekularnih ili atomskih jona. U ovom slučaju površinu bombarduju i elektroni i fotoni. Ako je komora u kojoj se nalazi materijal odvojena od komore u kojoj se obrazuje plazma, onda se takav proces nagrivanja naziva reaktivno-jonsko nagrivanje pomoću snopa (RIBE) (reactive ion beam etching). U ovom slučaju površina materijala se podvrgava uticaju samo molekularnih ili atomskih jona koji pri udarnoj disocijaciji ili neutralizaciji obrazuju hemijski aktivne čestice.

Tabela I

Vrste nagrivanja	čestice					
	joni rad. gasa	slobodni atomi i radikali	elektroni	atomi i mol. rad. gasa	atomi raspr. materijala	EM zrač. plazme
SE	0,5-2,0 keV	nema	0,5-0,1 keV	0,05-0,1 eV	0,05-5,0 eV	0,1-10 eV
IBE	0,5-2,0 keV	nema	0,1-100 eV	0,05-0,1 eV	nema	0,1-10 eV
RSE	0,1-0,5 keV	0,05-0,1 eV	0,1-0,5 keV	0,05-0,1 eV	0,05-5,0 eV	0,1-10 eV
RIBE	0,1-0,5 keV	obrazuje se usled udarne disocijacije jona, energija nepoznata	0,1-10 eV	0,05-0,1 eV	nema	0,1-10 eV
PE	1,0-100 eV	0,05-0,1 eV	1,0-100 eV	0,05-0,1 eV	nema	0,1-10 eV
ERGS	nema	0,05-0,1 eV	nema	0,05-0,1 eV	nema	0,1-10 eV

Kod RIE procesa je teško odvojiti doprinos fizičkog i hemijskog mehanizma u nagrivanju materijala, pošto fizičko raspršivanje aktivira površinu materijala, usled čega se povećava brzina hemijske reakcije koja sa svoje strane slabi hemijske veze atoma na površini, što uvećava brzinu fizičkog raspršivanja. Minimalna energija jona pri kojoj dolazi do raspršivanja materijala kreće se od 20 do 30 eV.

Medjutim, znatnije raspršivanje se postiže pri energijama jona većim od 100 eV [13]. Može se dati gruba granica između PCE i RIE procesa u zavisnosti od energije jona ( $E_i$ ) kojima se bombarduje površina materijala. Ako je  $E_i$  100 eV, nagrivanje se vrši pretežno pomoću PCE procesa, a ako je  $E_i$  100 eV, nagrivanje se vrši pretežno pomoću RIE procesa.

U tabeli I date su energije čestica kod pojedinih vrsta VPE procesa [9].

Iz tabele se vidi da za razliku od IE procesa, kod koga su potrebni joni energije od 0,5 do 2 keV, pri RIE procesu isti efekat nagrivanja se može postići pri energijama jona od 0,1 do 0,5 keV. Iz ovoga se jasno vidi prednost RIE procesa u odnosu na IE procese.

### 3. Obrazovanje energetskih i hemijski aktivnih čestica pri visokofrekventnom pražnjenju

Energetske i hemijski aktivne čestice se mogu obrazovati u plazmi procesima koji se uslovno mogu podeliti u četiri grupe: reakcije pod dejstvom udara elektrona, reakcije pri neelastičnom sudaru teških čestica (atoma i molekula), heterogene reakcije i reakcije pod dejstvom fotona (tabela II) [13, 14, 15].

Poznato je da je u plazmi na nižim pritiscima energija elektrona znatno veća od energije teških čestica. Zbog toga procesi disocijacije i jonizacije u osnovi nastaju usled sudara elektrona sa neutralnim česticama.

U PCE i RIE procesima najčešće se koristi gas  $CF_4$  (freon 14). Rezultati prvih maseno-spektroskopskih istraživanja čestica koje se obrazuju pri disocijaciji molekula  $CF_4$  u plazmi tinjavog pražnjenja dati su u radu 16. Ta analiza je pokazala sledeći sastav gasa: 77 %  $CF_3^+$ ; 6,5 %  $CF_2^+$ ; 3,5 %  $CF^+$ ; 4 %  $F^+$ ; 2 %  $C^+$ ; 2 %  $CF_2^{++}$  i 1 %  $CF_3^{+++}$ . Pri ispitivanju sastava snopa dobijenog iz jonskog topa pri propuštanju kroz njega  $CF_4$ , dobijen je sledeći sastav 17 : 78 %  $CF_3^+$ ; 7,8 %  $CF_2^+$ ; 4,4 %  $F^+$ ; 3,7 %  $CF^+$ ; 3,1 %  $C^+$ ; 1,9 %  $CF_2^{++}$  i 0,7 %  $CF_3^{+++}$ . On se veoma dobro slaže sa rezultatima datim u radu 16.

Tabela II

Naziv reakcije	Reakcija
Reakcija pod dejstvom elektronskog udara	
Pobudjivanje	$AB + e \rightarrow AB^* + e$
Disocijativno pripajanje	$AB + e \rightarrow AB \rightleftharpoons A^- + B + e$
Disocijacija	$AB + e \rightarrow AB^* \rightarrow A + B + e$
Jonizacija	$AB + e \rightarrow AB^+ + 2e$
Disocijativna jonizacija	$AB + e \rightarrow A^+ + B + 2e$
Reakcija pri neelastičnom sudaru teških čestica	
Penning-ova disocijacija	$M^* + A_2 \rightarrow 2A + M$
Penning-ova jonizacija	$M^* + A_2 \rightarrow A_2^+ + M + e$
Prenošenje naelektrisanja	$M^+ + A_2 \rightarrow A_2^+ + M$ $M^- + A_2 \rightarrow A_2^- + M$
Jonizacija pri sudaru	$M + A_2 \rightarrow A_2^+ + M + e$
Jonsko-atomska rekombinacija	$A^- + A \rightarrow A_2 + e$
Jonsko-jonska rekombinacija	$M^- + A_2 \rightarrow A_2 + M$
Elektron-jonska rekombinacija	$e + A_2^+ \rightarrow 2A$ $e + A_2^+ + M \rightarrow A_2 + M$
Atomska rekombinacija	$2A + M \rightarrow A_2 + M$
Atomsko prenošenje	$A + BC \rightarrow AB + C$
Atomsko dopunjavanje	$A + AB + M \rightarrow ABC + M$
Heterogena reakcija (S-površina čvrstog tela u kontaktu sa plazmom)	
Atomska rekombinacija	$S - A + A \rightarrow S + A_2$ $S - B + A \rightarrow S + AB$
Stabilizacija čestice	$S + A^* \rightarrow S + A$ $S + AB^* \rightarrow S + AB$
Raspršavanje	$S - A + M^+ \rightarrow S^+ + B + M$
Reakcija pod dejstvom fotona iz plazme	
Disocijacija	$AB + hv \rightarrow A + B$
Jonizacija	$AB + hv \rightarrow A^+ + B^-$
Pobudjivanje	$AB + hv \rightarrow AB^*$

U radovima [18,19] je pokazano da se pri disocijaciji molekula  $CF_4$  pri elektronskom udaru u niskotemperaturnoj plazmi kao osnovne čestice obrazuju  $CF_3^0$  i  $F^0$  radikali.

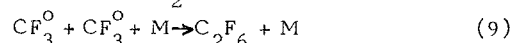
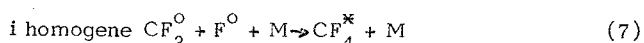
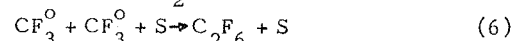
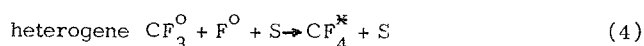
Za disocijaciju molekula  $CF_4$  važe sledeće reakcije 9 :



Za odvijanje reakcije (2) potrebna je velika energija elektrona, tako da se ona može zanemariti. Za odvijanje reakcija (1) i (3) potrebna je ista energija elektrona, pa su o-

ne podjednako verovatne [19]. Medjutim, spektroskopska merenja su pokazala da je brzina nagrivanja Si u plazmi  $CF_4$  u korelaciji sa intenzitetom emisije koja potiče od elektronom pobudjenog atoma fluora [19]. Zbog toga se danas u većini radova kao osnovna reakcija disocijacije molekula  $CF_4$  uzima reakcija (1).

Istovremeno sa reakcijom disocijacije molekula  $CF_4$  u plazmi nastaje i reakcija rekombinacije radikala  $CF_3^0$  i atoma fluora, pri čemu ove reakcije mogu biti



gde je M treća čestica, najčešće  $CF_4$ , a S površina čvrstog tela, tj. zidova komore i elektroda.

Pokazano je [19] da se u  $CF_4$  plazmi bez prisustva kiseonika obrazuje veoma mala koncentracija  $C_2F_6$ . Zbog toga se reakcije (6) i (9) mogu zanemariti. Reakcije (5) i (8) takodje možemo zanemariti u odnosu na reakcije (4) i (7), pošto je vreme života pobudjenog molekula fluora  $F_2^*$  3-5 puta kraće od vremena života pobudjenog molekula  $CF_4^*$ . Na kraju treba naglasiti da verovatnoća reakcije (4) raste sa sniženjem pritiska  $CF_4$ , a verovatnoća reakcije (7) se smanjuje.

Pored  $CF_4$  gasa i njegove smeše sa  $O_2$  i  $N_2$  koriste se i drugi gasovi. U tabeli III dati su materijali koji se najčešće koriste u poluprovodničkoj tehnologiji i odgovarajući gasovi ili smeše gasova sa kojima se vrši njihovo nagrivanje [20].

Tabela III

Materijal	Vrsta gasa
Si	$CF_4, CF_4 + O_2, CCl_2F_2$
poli Si	$CF_4, CF_4 + O_2, CF_4 + N_2$
$Si_3N_4$	$CF_4, CF_4 + O_2$
$SiO_2$	$CF_4, CF_4 + O_2, HF, CCl_2, F_2, C_3F_8, Ar$
Mo	$CF_4, CF_4 + O_2$
W	$CF_4, CF_4 + O_2$

Au	$C_2Cl_2F_4$
Pt	$CF_4 + O_2, C_2Cl_2F_4 + O_2, C_2Cl_3F_3 + O_2, C_2Cl_3F_3 + O_2$
Ti	$CF_4$
Ta	$CF_4$
Cr	$Cl_2, CCl_4, CCl_4 + Ar$ (naparavanje ili spaterovanje)
$Cr_2O_3$	$Cl_2 + Ar, CCl_4 + Ar$ (oksidacioni metod)
Al	$CCl_4, CCl_4 + Ar, BCl_3$
$Al_2O_3$	$CCl_4 + Ar, BCl_3$
GaAs	$CCl_2F_2$

#### 4. Modeli za nagrivanje plazmom

Za proučavanje mehanizama nagrivanja plazmom razvijeno je nekoliko modela koji ponekad mogu pomoći u tumačenju različitih interaktivnih fenomena. Jedan od takvih modela je razmatranje sistema za nagrivanje plazmom kao "crne kutije" (black box) i tumačenje hemijskih reakcija koje se odigravaju u gasovima koji ulaze i izlaze iz sistema gde se vrši nagrivanje [21, 22]. Ovaj model zahteva da odnos C/F (ugljenik/fluor entiteta) koji napušta sistem bude ekvivalentan odnosu C/F koji ulazi u sistem kao gas za nagrivanje. Ako se ovaj model primeni na primer na sistem  $CF_4/Si$  ili  $SiO_2$ , tipični gasovi uočeni u izlaznom gasu su:  $C_2F_6, CF_4, SiF_4, CO, CO_2, HF$  i  $F_2$ . Ako se pretpostavi da je depozicija fluoro-ugljeničnih polimera na unutrašnjim površinama komore za nagrivanje zanemarljivo mala, na bazi očuvanja količine F i C, može se napisati [21]:

$$N(SiF_4) = 1/2 N(C_2F_6) - 1/2 N(F_2) + 1/2 N(COF_2) - 1/4 N(HF) + N(CO) + N(CO_2) \quad (10)$$

gde je N broj molekula u sekundi koji napuštaju sistem za nagrivanje. U slučaju prisustva i drugih gasova, gornji izraz se može lako modifikovati da obuhvati i njihov doprinos. Na primer, u ovom izrazu je sadržana uloga kiseonika pri oksidaciji ugljenika, pri čemu se dobijaju slobodni atomi fluora koji mogu da učestvuju u procesu nagrivanja. Korelacija između razvijanja CO i brzine nagrivanja, kao i između koncentracije  $COF_2$  i brzine nagrivanja je, takođe, sadržana u ovom izrazu. Iz ovog izraza se može uočiti i uloga vodonika u obrazovanju HF koji smanjuje brzinu nagrivanja, kao i uloga  $C_2F_6$  u sistemu bez prisustva kiselika.

Drugi uprošćeni model se zasniva na karakterizaciji pražnjenja relativnom stehiometrijom (fluor/ugljenik) aktivnih čestica za nagrivanje. Pri određivanju odnosa F/C gasovi koji ne reaguju značajno sa površinom koja se nagriva, ili za koje se misli da ne doprinose bitno u polimerizaciji ( $CF_4, CO, CO_2, COF_2, F_2$  itd.) ne uzimaju se u razmatranje, već samo čestice za koje se zna da reaguju ( $CF_3, CF_3^+, CF_2, CF_2^+, CF, CF^+, F, C$  itd.). Drugim rečima, odnos F/C aktivnih čestica je određen F/C odnos gasa za nagrivanje, modifikovan procesima koji kao rezultat daju nereaktivne čestice. Na primer, F/C odnos aktivnih čestica koje su obrazovane disocijacijom  $CF_4$  je 4. Međutim, nagrivanje Si će utrošiti fluorove atome za obrazovanje relativno nereaktivnog  $SiF_4$  gasa, pri čemu će se smanjiti F/C odnos aktivnih čestica. Sličan efekat će se dobiti dodavanjem  $H_2$ , ili nezasićenih fluorovodoničnih gasovitih jedinjenja. S druge strane, ako se sistemu dodaje kiseonik, aktivni ugljenik se transformiše u neaktivne molekule CO ili  $CO_2$ , i na taj način se povećava odnos F/C. Pošto odnos F/C opada, povećava se odnos brzine nagrivanja  $SiO_2/Si$ , sve dok polimerizacija ne počne da dominira nad nagrivanjem, Granica između polimerizacije i nagrivanja i njena zavisnost od primenjenog napona na površinu koja se razmatra, može se i kvalitativno predstaviti korišćenjem odnosa F/C.

Model F/C odnosa praktično sugerise da je molekularna priroda injektovanog gasa za nagrivanje manje značajna i da hemizam nagrivanja može biti u korelaciji sa atomskim sastavom gasova od kojih je ostvareno pražnjenje. Pokazano je [22] da se ovo odnosi na sisteme u kojima se gas dugo zadržava u oblasti pražnjenja (pri malim brzinama protoka gasa). Slično ponašanje u toku nagrivanja uočeno je kod Si pri nagrivanju gasovima kao što su  $COF_2$  i  $C_2F_4-O_2$  (1:1). Ovaj model nagrivanja ne može se primeniti na sisteme sa kratkim vremenom zadržavanja gasova u oblasti pražnjenja (pri velikim brzinama protoka gasa), ali se može očekivati da je primenljiv za mnoge konfiguracije koje se koriste pri nagrivanju plazmom.

Treći uprošćeni model je faktor iskorišćenja. Za slučaj nagrivanja Si u  $CF_4$  to je prost odnos brzine kojom se fluor troši u procesu nagrivanja i brzine kojom se fluor ubacuje u sistem kao  $CF_4$ . Pri bilo kojoj vrsti nagrivanja faktor iskorišćenja treba da bude manji od jedinice, recimo reda 0,1 pa i manji.

## 5. Oštećenja u materijalu nastala tokom nagrizanja plazmom

Poznato je da nagrizanje materijala plazmom prati niz problema vezanih kako za hemijske procese između aktivnih čestica plazme i atoma materijala, tako i za fizičke procese koji se pre svega odnose na efekte jonskog bombardovanja materijala. U oba slučaja javljaju se oštećenja materijala, koja često ne mogu da se otklone u toku daljnjeg procesiranja.

Organski polimeri, joni teških metala kao i atomi ugljenika koji ostaju na površini posle nagrizanja plazmom, mogu se svrstati u oštećenja hemijske prirode. Ova vrsta oštećenja ne predstavlja veći problem jer je moguće relativno lako otkloniti uzrok njihovog nastanka.

Oštećenja fizičke prirode su mnogobrojnija po vrstama, teško ih je izbeći, a često teško i minimizovati, pa zbog toga predstavljaju najozbiljniji problem i veliku smetnju u primeni.

Rezultati istraživanja polimerizacije u plazmi dati su u radu [23] kako sa gledišta njenog nepovoljnog delovanja na procese nagrizanja plazmom, tako i mogućnosti sinteze odredjenih polimera.

Formiranje polimera na površini materijala koji se nagriža prouzrokuje prevremeno prekidanje procesa. Do ovoga dolazi kada je brzina formiranja polimera veća od brzine nagrizanja materijala. Da li će se i u kojoj meri formirati polimeri, zavisi od odnosa  $F/C$ , kao što je naglašeno. Tako će se u plazmi  $C_2F_4$  ( $F/C=2/1$ ) formirati polimeri, dok u  $CF_4$  plazmi ( $F/C=4/1$ ) neće.

Na proces polimerizacije utiče i prisustvo drugih atoma, kao i parametri vezani za sam proces nagrizanja (snaga, frekvencija, pritisak itd.). Tako, prisustvo vodonika pospešuje formiranje polimera, a prisustvo kiseonika ga otežava.

Kao što je ranije naglašeno kod RIE procesa pored hemijskih reakcija između hemijski aktivnih čestica i materijala, dolazi i do bombardovanja površine materijala jonima, tj. do katodnog raspršivanja. Međutim, osim bombardovanja katode, dolazi do bombardovanja i ostalih površina unutar reakcione komore, što izaziva katodno raspršivanje i atoma materijala od koga je izradjena reakciona komora i delovi u njoj [24, 25]. Raspršeni atomi materijala se delom deponuju na površinu materijala koji se nagriža (supstra-

ta). Najveći broj deponovanih prelaznih atoma metala će stvoriti duboke centre zahvata kako u poluprovodnicima, tako i u dielektričnim tankim filmovima, kao što je slučaj u  $SiO_2$ . Osim zaprljanja supstrata, atomi teških metala povoljno utiču na proces polimerizacije [23]. Negativno dejstvo katodnog raspršivanja ogleda se i u amorfizaciji površinskog sloja koji je izložen dejstvu bombardujućih čestica. Tako se pri bombardovanju Si jonima argona energije 0,5 keV amorfizuje sloj debljine do 4 nm, a pri energiji od 2,5 keV i do 10 nm [26].

Kod RIE i IE procesa deo bombardujućih čestica se implantira u površinski sloj materijala do dubine od 20 nm, što uslovljava stvaranje niza defekata koji se prostiru na većim dubinama nego što je dubina implantiranih čestica.

Od posebnog značaja za MOS tehnologiju su oštećenja koja nastaju u  $SiO_2$  dejstvom zračenja. Rezultati istraživanja uticaja zračenja na oštećenje  $SiO_2$  kod MOS struktura dati su u radu 27. Pokazano je da se materijal u toku RIE procesa izlaže bombardovanju jonima i fotonima, i kao posledica toga stvaraju se centri zahvata. Prisustvo centara zahvata izaziva promenu napona ravnih zona. Tako se na osnovu snimanja C-V krivih može suditi o postojanju ovih centara u supstratu. Ako se uporede dubine od kojih su filmovi oštećeni nagrizanjem u plazmi sa danas postignutim dubinama difuzije kod bipolarnih tranzistora do 100 nm i debljinama oksida kanala u MOS komponentama (od 25 - 50 nm), vidi se da se radi o istom redu veličine, što pokazuje koliko je to ozbiljan problem. Zbog toga je u zadnje vreme njemu posvećena posebna pažnja, kako sa gledišta ispitivanja mehanizama nastanka oštećenja, tako i načina njihovog otklanjanja ili minimiziranja. Pravilnim izborom gasa kao i parametara procesa moguće je izbeći proces polimerizacije, a prekrivanjem zidova komore materijalom koji je kompatibilan sa materijalima koji se koriste u odgovarajućoj tehnologiji, može da se eliminiše problem zaprljanja teškim jonima [25].

Prema rezultatima istraživanja datim u radu 26 postoji nekoliko načina otklanjanja nastalih oštećenja:

- Odžarivanje supstrata koji je nagrizan. Ovim postupkom se oštećenja potpuno ne uklanjaju. Radi sprečavanja dodatnih neželjenih efekata, preporučuje se pulsirajuće odžarivanje.
- Odstranjivanje oštećenih slojeva mokrim ili plazma hemijskim nagrizanjem. Ovi postupci zahtevaju dodatni broj procesnih koraka. U budućoj izradi komponenata ovaj po-

stupak se neće moći primenjivati zbog veoma tankih aktivnih površina.

c) Vršiti se anizotropno nagrivanje  $\text{CCl}_4 + \text{Cl}_2$  plazmom, ali je selektivnost u odnosu na Si vrlo loša. Rešenje je nadjeno u korišćenju PtSi kao barijere za nagrivanje otvora za kontakte. Ne postoji problem da se takav barijerni sloj za nagrivanje koristi u budućim komponentama, ali time uvođe dodatni procesi.

d) Preporučuje se i delimično nagrivanje  $\text{SiO}_2$  plazmom, posle čega se vrši kratkotrajno potapanje u HF rastvor da bi se sprečilo nagrivanje silicijuma. Ovaj postupak može da bude ograničen pogoršanom kvašljivošću, posebno otvora malih dimenzija.

e) Korišćenje malih snaga i kratkotrajnog prenagrijanja pri kraju nagrivanja  $\text{SiO}_2$  sa  $\text{H}_2$ - $\text{CF}_4$  i  $\text{CHF}_3$  plazmom takođe može da bude način sprečavanja oštećenja. Za primenu ovog načina u VLSI tehnologiji potrebna su dodatna istraživanja.

f) Korišćenje višeg bias-potencijala ( $V_b$ ) u prvom stepenu anizotropnog plazma nagrivanja komponentata u  $\text{SiO}_2$ , posle čega se nagrivanje vrši sa manjom vrednošću  $V_b$ . I ovaj način treba ispitati pri primeni u VLSI tehnologiji.

g) Nagrivanje se vrši anizotropno do dubina do kojih nema oštećenja podloge, a posle toga se vrši izotropno nagrivanje koje ne oštećuje strukturu. Ovaj način je moguć samo ako je selektivnost izotropnog nagrivanja dobra.

## 6. Sistemi za nagrivanje plazmom

Uporedo sa razvojem procesa nagrivanja u plazmi razvijeni su i sistemi za nagrivanje. Oni se obično sastoje iz četiri dela 6 :

- Jedne ili više komora izradjenih od metala, stakla ili kvarca
- RF generatora kao standardnog električnog izvora
- Sistema za ispušavanje
- Kontrolnog modula.

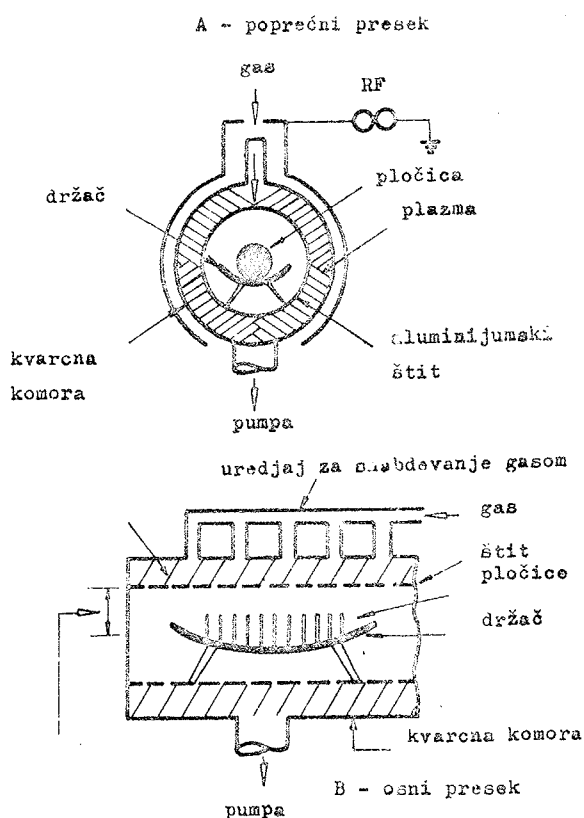
RF generator i kontrolni modul kao celina mogu biti smešteni blizu komore ili odvojeni od nje.

Pločice materijala koji se nagriva smeštaju se u komoru na pokretne ili nepokretne držače koji su izradjeni od metala, stakla ili plastike. U zavisnosti od namene sistema može se koristiti jedna komora u kojoj se istovremeno obrazuje plazma i vrši nagrivanje pločica ili, pak, dve komore gde se u jednoj obrazuje plazma a u drugoj vrši na-

grivanje pločica snopom jona koji stižu iz komore u kojoj se vrši obrazovanje plazme. Ovde će biti razmatrani sistemi kod kojih se u istoj komori obrazuje plazma i vrši nagrivanje pločica. Komora se najpre ispušava, a onda se u nju ubacuje gas koji se pomoću RF generatora konvertuje u plazmu. Najčešće se koristi RF generator čija je frekvencija 13,56 MHz za nagrivanje Si i  $\text{SiO}_2$ , [6,28].

Kontrolni modul služi za kontrolu parametara kao što su: protok gasa, vreme trajanja procesa, sastav gasa, električna snaga i dr.

Danas se uglavnom koriste dva tipa sistema za nagrivanje. To su cilindrični i planarni sistem.



Slika 2: Cilindrični sistem za nagrivanje plazmom

### a) Cilindrični (barrel reactor) sistem

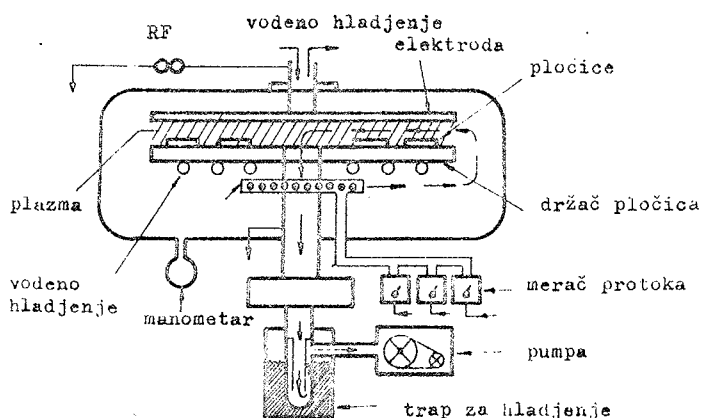
Šematski prikaz ovog sistema dat je na sl. 2 [6,28]. Sastoji se iz cilindrične komore sa spoljašnjim elektrodama, u kojoj su pločice postavljene na kvarcnim ili aluminijskim držačima normalno na osu komore. Pločice su od uticaja jona i fotona iz plazme zaštićene aluminijskim cilindrom koji se naziva "tunel za nagrivanje", u koji samo dopiru dugoživeći radikali iz plazme. Oni se kreću slobodno kroz otvore tunela i reaguju sa materijalom za nagrivanje.

Brzina nagrivanja u ovim sistemima zavisi od sastava gasa, protoka i pritiska gasa, temperature pločica koje se nagriva, kao i primenjene RF snage.

Dobra strana ovog reaktora je njegov veliki kapacitet. U njemu se može istovremeno vršiti nagrivanje 20 do 100 pločica. Zbog toga je ovaj sistem pogodan za sagorevanje fotorezista. Medjutim, ovaj sistem se ne može koristiti za anizotropno nagrivanje, za nagrivanje aluminijuma i za selektivno nagrivanje  $\text{SiO}_2$  na Si podlozi. Takodje nije pogodan za nagrivanje većine metala. Uz to, u toku procesa vrši se nagrivanje pločica sa obe strane. Zbog toga se on ne može koristiti u mnogim procesima u VLSI tehnologiji gde je potreban visok stepen rezolucije. Pored toga, loša strana cilindričnog reaktora je i postojanje radijalne neuniformnosti i zavisnost brzine nagrivanja od površine izložene dejstvu plazme.

#### b) Planarni sistem

Šematski prikaz ovog sistema dat je na sl. 3 [6, 11, 29]. Kod ovog sistema pločice su smeštene na elektrodi u obliku ravne ploče koja je uzemljena ili vezana za RF generator. Ako se pločice nalaze na potencijalu RF elektrode, onda se takav sistem naziva diodnim sa katodnom vezom, a



Slika 3: Planarni sistem za nagrivanje plazmom

ako su pločice na uzemljenoj elektrodi (anodi), onda je to diodni sistem sa anodnom vezom. U diodnom sistemu sa anodnom vezom materijal se podvrgava dejstvu jona manje energije nego u sistemu sa katodnom vezom. On se češće koristi jer daje manja oštećenja na pločicama.

U planarnom sistemu vrši se nagrivanje pločica samo sa jedne strane. Uz pogodnu kombinaciju snage RF generatora, protoka gasa i pritiska u komiri, postiže se željena u-

niformnost nagrivanja. Hladjenje elektroda vrši se pomoću protočnog fluida (najčešće je to voda).

Kod planarnih sistema moguće je vršiti nagrivanje sa velikim stepenom anizotropije. Ovi sistemi služe za dobijanje elemenata submikronskih dimenzija gde je potreban visok stepen rezolucije (ispod  $3\ \mu\text{m}$ ). U njemu se najčešće vrši nagrivanje Si,  $\text{SiO}_2$ ,  $\text{Si}_3\text{N}_4$  i većine metala [30]. Takodje, ovaj sistem služi i za izotropno nagrivanje u onim slučajevima kada je to nemoguće uraditi u cilindričnom sistemu (na primer, nagrivanje aluminijuma).

#### 7. Zaključak

Analiza nagrivanja plazmom pokazuje da se ovaj proces sve više primenjuje u mikroelektronskoj tehnologiji za proizvodnju integrisanih kola i poluprovodničkih naprava. Do danas još u dovoljnoj meri nisu proučene fizičko-hemijske pojave koje nastaju u gasu i na površini materijala koji se nagriva, već se razmatraju na osnovu pojedinih modela. Ovo ograničava primenu procesa nagrivanja u plazmi. Dostupna istraživanja se u najvećem broju slučajeva baziraju na eksperimentalnim istraživanjima.

IE procesi, zahvaljujući odstranjivanju materijala fizičkim raspršivanjem, su univerzalni, a primena inertnih gasova je bezopasna po zdravlje osoblja koje radi na ovim procesima (naročiti IBE proces koji ne koristi RF generator). Sem toga, produžava se vek vakuumske sistema i ne dolazi do zagadivanja okoline gasovima koji se ispumpavaju.

IBE proces ima visok stepen rezolucije, malo toplotno i radijaciono dejstvo na materijal koji se nagriva. Medjutim, niska selektivnost, pojava maksimuma na krivoj zavisnosti brzine nagrivanja od ugla pod kojim padaju joni, ograničavaju primenu ovog procesa za dobijanje submikronskih dimenzija u sloju radnog materijala debljine od  $0,1 - 0,3\ \mu\text{m}$  preko organskih rezistivnih maski. Ovaj proces se u proizvodnji VLSI kola koristi za nagrivanje materijala kod kojih još nisu razradjeni PCE i RIE procesi.

IE proces, pored ostalog, izaziva i oštećenja u samom materijalu koji se nagriva. Perspektiva njegove primene u VLSI tehnologiji je u razradi izvora za dobijanje jonskih snopova nižih energija ( $100-200\ \text{eV}$ ) i sa velikom gustinom struje ( $10-20\ \text{mA/cm}^2$ ). Sem toga ovaj proces naročito može doći do izražaja pri nagrivanju višekomponentnog materijala.

RIE proces ima visok stepen rezolucije, a naročite RIBE proces. Pošto se ovde pored fizičkih vrše i hemijski procesi, moguće je povećati brzinu i selektivnost nagrivanja u odnosu na IE proces. Kod ovog procesa je daleko manje toplotno i radijaciono dejstvo na rezistne maske, nego kod IE procesa. RIBE procesom se može vršiti nagrivanje filmova debljine do 1  $\mu\text{m}$  kroz elektronski i fotoosetljive maske. Sem toga, ovim procesom se ne obrazuju filmovi na materijalu koji se nagriva, a i kriva zavisnosti brzine nagrivanja od upadnog ugla jona je monotono opadajuća. Zato se RIBE procesom mogu znatno tačnije ostvarivati uglovi i linearne dimenzije na radnom materijalu, nego IBE procesom. Stoga ovaj proces ima najbolju perspektivu za primenu u VLSI tehnologiji.

PE procesi (naročito ERGS proces), u poredjenju sa IE i RIE, imaju najbolju selektivnost i najmanji toplotni i radijacioni uticaj na strukturu koja se obradjuje. Ovo omogućava nagrivanje filmova debljine do nekoliko desetih delova mikrona preko rezistnih maski. Medjutim, nizak stepen anizotropije, a samim tim i stepen rezolucije ne omogućava pomoću PE procesa dobijanje submikronskih dimenzija u slučajevima radnog materijala debljine veće od 0,3  $\mu\text{m}$ . Zbog toga se danas ovi procesi u submikronskoj tehnologiji koriste za dobijanje neorganskih maski (debljine 0,1 - 0,2  $\mu\text{m}$ ) koje služe za IE i RIE procese. Medjutim, smanjivanjem pritiska radnog gasa do 1 Pa (korišćenjem generatora sa ultravisokom frekvencijom ili RF pražnjenje sa magnetnim poljem) omogućava se povećanje rezolucije pri nagrivanju PE procesima.

Pri nagrivanju materijala bilo kojim od pomenutih procesa dolazi do oštećenja materijala koji se nagriva. Ta oštećenja mogu biti hemijske prirode, kao što je polimerizacija na površini materijala ili zaprljanje jonima teških elemenata i fizičke prirode, koja su znatno veća. Fizička oštećenja su posledica udara jona u površinu koja se nagriva i dejstva elektromagnetnog zračenja. Stepem oštećenja zavisi od energije jona. Danas je razvijeno nekoliko metoda za otklanjanje ovih oštećenja, ali one nisu u potpunosti efikasne. Zbog toga se ovom problemu posvećuje posebna pažnja.

## 8. LITERATURA

- 1/ B.S. Danilin, V. Yu. Kireev, "Ionnoe travljenje mikrostruktur v proizvodstve SBIS", Mikroelektronika, tom 9, vyp. 4, p. 302, 1980
- 2/ R.G. Poulsen, "Plasma etching in integrated circuit manufacture-A", J. Vac. Sci. Technol., Vol. 14, No. 1, p. 266, 1977
- 3/ V. Yu. Kireev, V.V. Kuznecova, V.P. Lavrishchev, V. I. Moxov, V. I. Yastrebov, "Poluchenie elementov submicronnyh razmerov v plenkah razlichnyh materialov metodom reaktivnogo ionnogo-luchevego travleniya", Mikroelektronika, tom 10, vyp. 6, p. 1, 1981
- 4/ B.S. Danilin, V. Yu. Kireev, "Ionnoe travlenie mikrostruktur", Sovetkie radio, p. 3, 1979
- 5/ M. Oshima, "Use of mas spectra for end point detection in etching  $\text{SiO}_2$  films on Si", Japan. J. of Appl. Phys., Vol. 20, No. 7, p. 1255, 1983
- 6/ R. Stander, "Basics of plasma etching", The book of basics, MRC, Organgeburg, New York, USA, 1981
- 7/ D. L. Talliver, "Plasma processing in microelectronics-past, present and future", Solid State Technol., p. 99, November 1980
- 8/ J.R. Hollahan, U. S. Patent 3,428,348, "Plasma reaction system for reacting a gas with a non-gaseous material", Filed sept. 27, 1966; patented feb. 18, 1969
- 9/ V. Yu. Kireev, B. S. Danilin, V. I. Kuznecov, "Plazmohemicheskoe i ionnohimicheskoe travlenie mikrostruktur", Radio i svyaz, p. 3, 1983
- 10/ C. J. Heslop, "Reactive plasma processing in IC manufacture", Electronic production, p. 43, 1980
- 11/ S. Matsuo, "Selective etching of  $\text{SiO}_2$  relative to Si by plasma reactive sputter etching", J. Vac. Sci. Technol., Vol. 17, p. 587, 1980
- 12/ P. D. Parry, A. F. Rodde, "Anizotropic plasma etching of semiconductor materials", Solid State Technol., p. 125, 1979
- 13/ B. S. Danilin, V. Yu. Kireev, "Model procesa travleniya materialov v galogenosaderdzashchey gazorazryadnoy plazme", Fizika i himiya obrabotki materialov, No. 4, p. 8, 1977
- 14/ A. T. Bell, "An introduction to plasma processing", Solid State Technol., Vol. 21, No. 4, p. 89, 1978
- 15/ A. T. Bell, "Fundamentals of plasma chemistry", J. Vac. Technol., Vol. 16, No. 2, p. 418, 1979
- 16/ K. J. M. Pabst, S. H. Tan, L.J. Franklin, "A high pressure mass spectrometric study of ion-molecule reaction in the fluoromethanes", Int. J. Mass spectrum, Ion Phys., Vol. 48, No. 8, p. 3532, 1977
- 17/ W. J. Coburn, F. H. Winters, J. C. Chuang, "Ion-surface interactions in plasma etching", J. Appl. Phys., Vol. 48, No. 8, p. 3523, 1977
- 18/ Y. Horiike, H. Schibagaki, "A new chemical dry etching", Jap. J. Appl. Phys. suppl. 1, Vol. 15, p. 13, 1976
- 19/ J. C. Mogab, A. S. Adams, L. D. Flamm, "Plasma etching of Si and  $\text{SiO}_2$  - The effect of oxygen additions to  $\text{CF}_4$  plasmas", J. Phys. Vol. 49, No. 7, p. 3796, 1978
- 20/ H. Abe, "Plasma etching overview expanding applications", Circuits manufacturing, p. 22, 1978
- 21/ J. W. Coburn and H. F. Winters, "Plasma etching-A discussion of mechanisms", J. Vac. Sci. Technol., Vol. 16, No. 2, p. 391, 1977
- 22/ D. Flamm, "Measurements and mechanisms of etchant production during the plasma oxidation of  $\text{CF}_4$  and  $\text{C}_2\text{F}_6$ ", Solid State Technol., p. 1979, april 1979



- 23/ E. Kay and A. Dilks, "Plasma polymerization of fluorocarbons in its capacitively coupled diode system", J. Vac. Sci. Technol., Vol. 18, No. 1, p. 1, 1981
- 24/ M. Valente and G. Queizolo, A study of contamination during reactive ion etching of  $\text{SiO}_2$ ", J. Electrochem. Soc., Vol. 131, No. 5, p. 1132, 1984
- 25/ S. W. Pang, "Dry etching induced damage in Si and GaAs", Solid State Technology, p. 249, April, 1984
- 26/ J. Deliman, J. N. M. Sanders, "Plasma-effluent etching: Selective and non-damaging", Solid State Technol., p. 191, April, 1984
- 27/ L. M. Ephrath, D. J. Moria, "Review of RIE induced radiation damage in silicon dioxide", Solid State Technol., p. 128, April, 1981
- 28/ M. Docen, I. Miyota, "Etching uniformities of silicon in  $\text{CF}_4 + 4\% \text{O}_2$  plasmas", J. Electrochem. Soc., p. 2235, 1979
- 29/ L. M. Ephrath, "The effect of cathode materials on reactive ion etching of silicon and silicon dioxide in  $\text{CF}_4$  plasmas", J. Electrochem. mater. (USA), Vol. 7, No. 3, p. 415, 1978
- 30/ C. J. Mogab, W. R. Horshbarger, "Plasma processes set to etch finer lines with less undercutting", Electronics, p. 117, August, 1978
- M. Pejović\*, D. Zlatanović\*\*, A. Živković\*\*, S. Golubović\*
- \* Elektronski fakultet, Niš
- \*\* RO "Ei-poluprovodnici", Niš

### SASTAVNI DIJELOVI ELEKTRONIČKIH APARATA I UREDJAJA

Igor Pompe

#### 1. Osvrt na dosadašnji i budući razvoj proizvodnje ove grupacije u svijetu

Kao što pokazuje naslov, u ovoj glavi govori se o infrastrukturi elektroničke industrije.

Pored činjenice, da je proizvodnja sastavnih dijelova infrastrukturna za elektroničku industriju, ona predstavlja u velikom dijelu i bitnu izvoznu mogućnost za generiranje deviznih sredstava za pokrivanje vlastitih uvoznih potreba kao i dijela uvoznih potreba ostale elektroničke industrije. U okviru međunarodnih kooperacija može osigurati kompleksnu opskrbu sastavnim dijelovima. (Ako analiziramo jugoslavenski izvoz na području elektronike na konvertibilna tržišta, možemo ustanoviti, da su baš sastavni dijelovi predstavljali glavni dio).

Konstrukcija i vid gradnje aparata i uređaja ovisi o raspoloživim elementima i radnim sredstvima za gradnju. Brz razvoj elemenata, pogotovo poluvodiča i mikroelektronike omogućio je razvoj ostalih grana elektronike - nekada elektroakustike, a u sadašnje vrijeme računarstva, teleinformatike i robotike.

Zbog polipolnog tržišta potrošači u cilju bržeg razvoja i pojeftinjenja svojih proizvoda diktiraju proizvođačima elementa stalno nove tehničke zahtjeve koje ovi trebaju prihvatiti i riješiti, ako žele i dalje ostati u konkurenciji. Na taj način nužne su stalne promjene. Zapaža se konstantan trend ka: minijaturizaciji, većoj stabilnosti, proširenju područja, brzini djelovanja, većoj kompatibilnosti s inte-

griranim krugovima, mogućnostima prijenosa većih snaga, mogućnosti ugradnje s automatima, garantiranju komfornosti pošiljki, većoj pouzdanosti u eksploataciji i slično. Na području integriranih krugova stalno se povećava gustoća, smanjuju se integrirani elementi (prijelaz iz 5 mikronske na 3 mikronsku tehnologiju i dalje ispod mikrona). Ovi trendovi nastaviti će se i dalje.

Pored adekvatnih tehničkih parametara, elementi trebaju biti stalno konkurentni u cijeni, a to je moguće postići jedino primjenom najadekvatnijih materijala i tehnologija i sa visokoproduktivnom računarski upravljanom opremom.

Kvalitet elemenata osigurava se već u toku procesa proizvodnje.

Područje sastavnih dijelova za elektroniku u svijetu raste vrijednosno godišnje samo za cca 2% sporije od ukupne elektronike (godišnji rast 10-20%), koja je jedna od rijetkih industrijskih grana, koja iskazuje konstantan rast i za koju se rast prognozira i do godine 2000.

Medju dijelovima elektronskih aparata i uređaja najbrži rast po vrijednosti i količinama imaju integrirani krugovi. I diskretni elementi ukazuju apsolutni rast, a vrijednosno njihov udio u cjelokupnoj elektronici relativno opada. Kod razmatranja količinskog porasta proizvodnje i potrošnje treba uzeti u obzir i indeks cijena elektroničkih elemenata.

Indeks cijena proizvođača elektroničkih elemenata u SAD (1967 - 100).

Grupa proizvoda	junij 84	maj 84	junij 83	plsr
Digitalni bipol. IC	62,9	63,2	62,6	- 2,85 %
Digitalni MOS IC	43,4	44,0	41,3	- 5,34 %
Linearni IC	66,0	64,2	63,0	- 2,75 %
Kondenzatori	190,4	191,8	192,7	+ 3,93 %
Otpornici	181,6	182,9	184,8	+ 3,57 %
Releji	319,1	303,0	234,4	+ 5,14 %
Konektori	228,5	226,9	220,9	+ 4,77 %

Diskretni elementi neće nestati u narednih 15 godina, ali će se morati mijenjati i prilagođavati novim zahtjevima.

Područje dijelova elektroničkih aparata i uređaja nije područje velike akumulacije. Mnoge tehnologije u svijetu jako su usavršene i elementi se serijski proizvode na svim kontinentima. U takmičenju i borbi za opstanak cijene su jako zbijene i mnogi nekadašnji proizvođači napustili su tu djelatnost. Mnogi proizvođači nisu blagovremeno uočili zahtjeve tržišta za povećanim kvalitetom i pouzdanošću i bili su izgurani sa tržišta, najviše od strane japanskih proizvođača.

Prognozirati kretanja potrošnje do kraja stoljeća krajnje je rizično. Rast ovisi o tehnološkom napretku proizvođača elemenata i potrošača. Rast ovisi i o konjunkturi u pojedinim segmentima elektronike, a za koju se zna, da je ciklična.

Možemo ustanoviti da mi s našom proizvodnjom ne predstavljamo smetnju na svjetskom tržištu i trebali bi biti u mogućnosti plasirati sve količine uz adekvatni kvalitet i cijene. Pitanje je, da li je s našim količinama uopće moguće organizirati konkurentnu proizvodnju. Neke grupe, koje ćemo izradjivati samo za domaće tržište i za izradu kojih ćemo stvarati na drugim područjima dovoljno deviznih sredstava, mogu biti izvodljive i u manjim količinama.

U slijedećoj tablici date su procjene porasta potrošnje do godine 1985. za glavne grupe elektroničkih proizvoda i elemenata (preuzeto po prognozi Electronicsa, januar 84):

Proizvod	podaci su u $10^6$ g		
	potrošnja 83	potrošnja 85	prognoza pros.god. rast % 85-87
Elementi ukupno (bez poluvodiča)	13.105	16.500	10,3

Otpornici	852	1.000	7,8
Čip	24	51	33,0
fiksni	263	300	5,0
- kompozicijski	58,7	58	-4,0
- ugljenoslojni	26,8	30	4,5
- metaloslojni	94,2	114	7,7
- žičani	83,5	95	5,6
- debeloslojni	142,3	178	12
- tankoslojni	17,6	22	15
- nizovi	159,9	200	12,5
termistori	64,5	79	8,3
promjenljivi	340,9	388	4,8
- slojni potenc.	168,1	192	5,5
- žični potenc.	43,1	45	2
- trimeri slojni	105,9	119	4,6
- trimeri žični	23,8	32	5
Kondenzatori	1.344	1.990	7,6
keramički (bez čipa)	437	503	7,5
keramički čip	57	97	22,6
Al elko	259,7	302	7,1
Ta elko	268,3	310	7,1
folijski	160	180	5,8
liskun	34,5	37	3,7
promjenljivi	34,8	39	6
Hibridni integrirani krugovi i moduli	590	832	15,7
aktivni filteri	14	16	6,5
custom designe	150	196	8,8
konverzija podataka	287	380	13
analogne I/O ploče	36,8	114	52
Pasivni filteri i sklopovi	204,5	243	9,8
RC sklopovi	17,4	23	21
Magnetni elementi, induktivni el.	657,8	778	8,6
Af i rf transform., prigušnice	29,5	33	3,6
Feriti	74,3	98	16
Transformatori snage	344,5	415	9,3
magnetne komponente	209,5	232	5
displeji	355,9	446	12,7
gas dischargo	107	137	10,7
točkovno matrični	57	83	16
segmentni	50	54	3
LED	98	115	8,7
LCD	69,4	96	24,3
fluorescentni	17,4	20	7,2

Senzori i pretvarači	650	813	12,5
Preklopnici i tastature	898,5	1.070	8,8
Konektori	2.428	3.100	12,6
koaksijalni	228,7	304	16,8
ciklični	486	610	10,6
fiberoptic	11,7	24	40
flatcable	117	252	19
za štampane veze	489	580	7
za panele	527	658	12
Kineskopi	1.198	1.216	0,6
crno-bijeli	75,2	69	-3,3
kolor	1.123	1.147	0,8
Releji	506	626	7,8
solid state	54,7	67	10,6
Poluvodiči	10.091	14.500	17,7
diskretni	1.370	1.600	6,3
- diode	500	570	5,2
. ispravljačke	226	260	5,9
. signalne	60	64	3,5
. zener	117	140	5,7
- tranzistori	734	900	8,3
Integrirani krugovi	8.412	12.500	19,5
- konzumni	527	570	10
- custom designe	403	790	39
- linearni	1.084	1.580	17,6
- memorijski	3.017	4.780	22
- mikroprocesori i mikro-računalo	2.177	2.950	20
- standardni logički	1.203	1.440	7,2
- optoelektronika	309	390	10

Kao što se može vidjeti iz tablice rast pojedinih grupa proizvoda međusobno se jako razlikuje. Isto tako, rast nije isti u svim dijelovima svijeta. Vidi se, da se za većinu grupa elemenata očekuje još lijep godišnji rast (s nekim iznimkama - kompozicijski otpornici i elektronske cijevi). Rast ovisi o konjunkturi na pojedinim tržištima. Uopće na ovom segmentu predviđa se konjunktura do 1990. godine.

Brzi rast ovog područja u svijetu može se slijediti pod slijedićim uvjetima:

- adekvatno poznavanje tehnologije i vlastiti razvoj;
- dovoljan broj radnika i sredstava za razvojno istraživački rad;

- velika ulaganja u opremu za usavršavanje postojeće i uvođenje novih tehnologija;
- razvoj i ulaganje u visokoproduktivno računarsko vodjenu razvojnu, produkcijsku i kontrolnu opremu;
- ulaganja u infrastrukturu za elemente, u keramiku, magnetne i poluprovodne materijale, čiste kemikalije, plinove i drugo;
- dobro poznavanje zahtijeva tržišta i dobra organizacija prodaje.

Iz navedenog se može zaključiti, da se nije moguće takmičiti na čitavom širokom području. Na svjetskom tržištu moguće je konkurirati samo s adekvatno odabranim grupama proizvoda.

Prednost ove industrije obzirom na naše prilike je mala potrošnja energije, nezagadjivanje okoline, potreba za mnogo znanja i ulaganja u razvoj.

Proizvodnja dijelova elektroničkih aparata i uređaja je procesna tehnologija. Osobine elemenata postižu se kemijskim, termičkim, optičkim, magnetnim i mehaničkim obradama i jako zavise od konstantnosti ulaznih materijala i kontroliranog tehnološkog procesa. Proizvodna oprema za pojedinu vrstu proizvoda je specifična i uglavnom ne može se primijeniti za ništa drugo.

Da bi se postigla ravnomjernost kvaliteta i visoka pouzdanost s jedne strane, a adekvatna produktivnost s druge strane, oprema treba biti što više automatizirana, po mogućnosti vodjena računalom, moraju se proizvoditi velike količine proizvoda.

U proizvodnji u budućnosti neće više biti mnogo fizičkih radnika. Kvalifikacijska struktura zaposlenih se mijenja, a također i vrste poslova. Sve više radnika radit će na poslovima istraživanja i razvoja, kontrole kvaliteta i pouzdanosti i na poslovima marketinga.

## 2. Ocjena dostignutog stanja proizvodnje i tehnologija ove grupacije u našoj zemlji

Elektronički sastavni dijelovi najbolje su obradjeni, jer se proizvode kod nekoliko većih proizvođača u značajnim industrijskim serijama za vlastite potrebe i za tržište i predstavljaju važne stavke za izvoz.

Elektromehanički i mehanički dijelovi proizvode se uglavnom za internu potrošnju kod velikog broja proizvođača,

pa podaci nisu obradjeni u statistikama. Vrlo teško je praviti ocjenu proizvodnje za proizvođače koji proizvode samo za internu potrošnju i ne pojavljuju se na tržištu.

Zbog toga nisu obradjene sve vrste dijelova elektroničkih aparata i uređaja, ali iz obradjenog ipak je moguće dobiti sliku tog područja.

Akcent je na aspektu izvozne osposobljenosti pojedine grupe, jer smatram, da je to jedino pravo mjerilo osposobljenosti i da je to jedino prava osnova za daljnji razvoj i opstanak u narednim godinama.

Slično kao i u svijetu u našoj zemlji potrošnja elemenata predstavlja između 13 i 20 % ukupne potrošnje elektronike.

Jugoslavenski proizvođači sastavnih dijelova nude domaćem tržištu iz vlastite proizvodnje ili iz kooperacije praktički čitavu gamu diskretnih elektroničkih elemenata, aktivnih i pasivnih. Lošija je situacija kod elektromehaničkih elemenata i monolitnih integriranih krugova. Uvoze se i neki specifični diskretni elementi, koji se upotrebljavaju za profesionalne svrhe u malim količinama. Vrlo loša ponuda je u nekim manjim, novim područjima, kao što su to optoelektronske komponente i senzori.

Proizvođači ne proizvode sve moguće varijante svojih proizvoda, koje je moguće pronaći na svjetskom tržištu. Takve elemente potrošači uvoze ako se ne mogu prilagoditi domaćoj ponudi. Moguće je ustanoviti, da su u većini grupa diskretnih elektroničkih elemenata proizvodne količine puno veće od domaće potrošnje. Proizvođači nisu orijentirani samo na domaće tržište, nego proizvode za svjetsko tržište. Mnogi proizvodi sazriješili su za izvoz. Izvozno najinteresantniji je dio programa, koji je standardan i apsolutno zamjenljiv. Specijalni integrirani krugovi će naći svoj izvoz u najvećoj mjeri kroz izvoz aparata i uređaja.

Treba konstatirati da u Jugoslaviji nije razvijena infrastruktura za proizvodnju elemenata i tako su proizvođači u velikoj mjeri vezani na uvoz repromaterijala iako se u Jugoslaviji proizvode skoro sve osnovne sirovine, ali u neadekvatnom kvalitetu.

Potrošači elemenata u Jugoslaviji su u tehnološkom zaostatku od nekoliko godina za svijetom. To predstavlja za proizvođače elemenata još veće poteškoće jer za suvremene proizvode domaće tržište praktično ne postoji i potražnja ne omogućava rentabilnu proizvodnju, koja bi trebala kon-

kurirati proizvodnjama velikih proizvođača. Konkurencija je moguća samo sa sazriješilim proizvodima.

#### Vanjsko-trgovinska razmjena:

U ukupnom izvozu elektrotehničkih proizvoda proizvodnja telekomunikacijskih uređaja iznosi cca 47 %, a izvoz sastavnih dijelova za elektroniku 16,5 %. Daljnjom analizom može se ustanoviti, da je izvoz telekomunikacijskih uređaja uglavnom usmjeren u razvijene socijalističke zemlje, a izvoz elemenata kao i izvoz mjernih i regulacijskih uređaja uglavnom na konvertibilna tržišta.

Izvozno uvozni bilans vrlo je nepovoljan. Bilans je i regionalno nepovoljan. U konvertibilnim zemljama ostvareno je samo oko 20 % izvoza, a iz tih zemalja uvozi se preko 90 %.

Prosječni godišnji izvoz od 1977. do 1982. godine iznosio je oko 35 mil. \$, a prosječni godišnji uvoz oko dva puta toliko. U uvozu glavni dio predstavljaju poluvodiči i integrirani krugovi i kineskopi. Udio poluvodiča i dalje raste, dok udio cijevi i pasivnih elemenata opada zbog sve jače domaće proizvodnje. Proizvodnja monolitnih integriranih krugova ne raste toliko brzo kao drugdje u svijetu i koliko raste potrošnja.

Suprotna je slika kod izvoza, gdje udio pasivnih elemenata u ukupnom izvozu relativno stalno raste, a dio cijevi opada, dok relativni dio poluprovodničkih elemenata ostaje stabilan. Apsolutno sva tri područja rastu. Jedino kod pasivnih elemenata izvoz je veći od uvoza.

Struktura izvoza i uvoza sastavnih dijelova po vrstama: u mil. \$

God.	Elektron. cijevi		Pasivni elementi		Poluvodiči i IC	
	izvoz	uvoz	izvoz	uvoz	izvoz	uvoz
1977	5,5	20	13	11	7	9
1979	6,5	37	15	21	9	29
1981	7	29	32	18	14	34
1982	7	23	20	12	13	31

Prema podacima Instituta za vanjsku trgovinu Beograd

Pregled glavnih grupa elemenata (glavni proizvođači, okvirne godišnje količine, stupanj razvijenosti i konkurentnosti)

## I Pasivni elektronički elementi

### A. Otpornici

Kompozicijski otpornici najviše se upotrebljavaju u SAD.

U zadnje vrijeme znatan dio tržišta oduzeli su im ugljenoslojni otpornici. U Evropi kompozicijski otpornici nikad nisu našli značajniju primjenu. U Jugoslaviji proizvodio ih je EI, ali je zaustavio proizvodnju.

Ugljenoslojne otpornike radi u Jugoslaviji ISKRA. Proizvodnja je serijska i automatizirana i oko 70 % plasirana na konvertibilna tržišta. Kvalitet i cijena odgovaraju zahtjevima tržišta. Upotrebljavaju se domaće sirovine. Količine zadovoljavaju domaće potrebe.

Proizvod	Proizvodjač	u mio komadima
		Proizv. količ. u 1983.
<b>Fiksni otpornici</b>		
ugljenoslojni	Iskra	400
metaloslojni	Iskra	15
metaloslojni	EI	3,3
debeloslojni - lanci	Iskra	0,5
debeloslojni - lanci	Čajavec	2,5
debeloslojni - čipi	Iskra	0,05
	Čajavec	0,25
motani	Iskra	3,4
motani	EI	5,1
nelinearni	Iskra	2
promjenljivi	Iskra	40
promjenljivi	EI	3

Metalospojne otpornike proizvode EI i Iskra. EI finalizira relativno malu količinu - najviše za vlastitu potrošnju. Iskra proizvodi već 15 mio komada i od toga izvozi preko 40 %. Tehnologija sazrela je za izvoz. Priprema se investicija sa ciljem povećanja kapaciteta za izvoz. Proizvedene količine zadovoljavaju domaće potrebe.

Debeloslojni otpornici i nizovi proizvode se u Iskri i plasiraju se na domaće tržište i u izvoz. Čajavec proizvodi veće količine za vlastitu potrošnju i ne pojavljuje se na tržištu. Kvalitet i tehnologija odgovaraju. Kapacitete treba povećati. Za proizvodnju upotrebljava se mnogo uvoznog materijala. EI radi na osvajanju metalizacijskih pastih iz plemenitih metala. Količine zadovoljavaju domaće potrebe.

Tankoslojni otpornici. Potrebe i proizvodnja u Jugoslaviji veoma su male i izvoz ne postoji.

Motani otpornici proizvode se u Iskri i EI u raznim oblicima i tehnologijama. Proizvodnja nije još dovoljno automatizirana i otpornu žicu treba uvoziti. Izvoz tek počinje. Količine zadovoljavaju domaće potrebe.

Nelinearne otpornike, to jest varistore i termistore proizvode Iskra i nešto EI. Potrebe su male pa i proizvodne količine. Izvoz tek počinje.

Promjenljivi otpornici rade se u EI i Iskri. EI proizvodi za internu potrošnju. Iskra radi za tržište i od toga izvozi preko 80 %. Kvalitet i cijene su konkurentni na inozemnim tržištima. Veći dio sirovina su domaće. Kapaciteti zadovoljavaju domaće potrebe.

### B. Kondenzatori

Jednoslojne keramičke kondenzatore proizvode EI i Iskra. EI ima glavnu potrošnju u vlastitoj kući. Iskra međutim radi za tržište i oko 70 % količina izvozi. Tehnologija, kvalitet i cijena odgovaraju zahtjevima svjetskog tržišta. Veći dio sirovina je iz domaćeg tržišta. Količine zadovoljavaju domaću potrošnju.

Proizvod	Proizvodjač	u mio komadima
		Proizv. količ. u 1983.
Keramički (bez čipa)	EI	70
Keramički (bez čipa)	Iskra	120
Keramički čip	EI	9
Keramički čip	Iskra	3
Aluminijski elektrolitski	EI	12
Aluminijski elektrolitski	Iskra	25
Tantal elektrolitski	EI	4,5
Folijski	EI	14
Folijski	Iskra	70
Folijski	RIZ	3
Liskunski	Iskra	1
Promjenljivi	EI	0,6
Promjenljivi	Iskra	0,6

Višeslojni keramički kondenzatori (čip) proizvode se u EI i u Iskri. Iskra je postavila serijsku proizvodnju tek krajem 1983. i u 1984. godini postići će već proizvodnju od 20 mio komada (od toga 40 % za izvoz), a u 1985. godini radit će puni kapacitet - 50 mio komada, uglavnom za izvoz. Proizvodnja je serijska i automatizirana. Kvalitet i cijena odgovaraju za izvoz. Problem su repro-materijali, koji se uglavnom uvoze.

Aluminijske elektrolitske kondenzatore proizvode EI i Iskra. Ukupni kapaciteti nešto su veći od potreba domaćeg tržišta. Ne proizvode se još svi tipovi i zbog toga u Jugoslaviji još se uvozi mnogo tih kondenzatora. Oprema i tehnologija prilično su suvremene, a repromaterijali, koji predstavljaju glavni dio troškova, velikim dijelom se uvoze. Manji dio proizvodnje se izvozi.

Tantalove elektrolitske kondenzatore proizvodi jedino EI. Kapacitete ne podmiruju čitave potrebe domaćeg tržišta. Repromaterijal je iz uvoza.

Folijske kondenzatore rade EI, Iskra i RIZ. Najveći proizvođač je Iskra, koja izvozi preko 70 % količina. Proizvode se sve vrste folijskih kondenzatora kao i kondenzatora za specijalne zahtjeve. Proizvodnja je automatizirana. Kvalitet i cijena odgovaraju zahtjevima. Repromaterijali se uglavnom uvoze. U EI i RIZ-u postoje manje proizvodnje namjenjene najviše internoj upotrebi.

Liskunske kondenzatore ponovo je počela proizvoditi Iskra.

Promijenljivi kondenzatori: Nekad je Iskra proizvodila veće količine cjevastih trimera kondenzatora i zadovoljavala domaće potrebe. Zbog promjene u potrošnji ta je proizvodnja opala na minimum. Uvodi se proizvodnja keramičkih disk trimera. Danas se ti kondenzatori još uglavnom uvoze. U EI-ju proizvode se obrtni kondenzatori (cca 100.000) i trimer kondenzatori (cca 550.000).

### C. Pasivni filtri

U Jugoslaviji proizvode pasivne filtre Iskra, EI i RIZ. Najveći proizvođač je Iskra sa preko 15 mio komada; od toga se preko 80 % izvozi. EI radi 1 mio komada. Tehnologija, kvalitet i cijena odgovaraju. Za proizvodnju upotrebljavaju se vlastiti kondenzatori, prigušnice i otpornici.

### D. Magnetski materijali i elementi

Proizvod	Proizvođač	u mio komadima ili tonama (t)
		Proiz. količ. u 1983.
Jezgra iz mekog ferita	EI	70
Jezgra iz mekog ferita	Iskra	160
Metalna mekomagnetska jezgra	Iskra	0,45
Metalna mekomagnetska jezgra	EI	0,1
Navijene induktivne	EI	5

komponente		
Navijene induktivne komponente	Iskra	15
Metalni magneti	Iskra	100
Feritni magneti	Iskra	140
Feritni magneti	EI	500
Zvučnici	EI	0,9
Zvučnici	Iskra	0,3

Jezgre iz mekomagnetskih feritnih materijala proizvode EI i Iskra za potrebe elektroakustičkih uređaja i TV aparata. Pored toga, proizvodi Iskra i jezgru za industrijsku i profesionalnu aplikaciju. Proizvodni kapaciteti uglavnom zadovoljavaju domaću potrošnju osim kod velikih otklonskih jezgra za otklonske jedinice kod katodnih cijevi. Iskra izvozi 45 % svoje proizvodnje. Tehnologija, kvalitet i cijene odgovaraju za nastup na inostranim tržištima. Glavnina repromaterijala se uvozi.

Metalna mekomagnetska jezgra iz FeSi i FeNi limova u obliku E-I jezgri ili tračnih jezgri proizvode najviše Iskra i EI. Jezgra u obliku E-I proizvode i mnogi drugi proizvođači, koji sami motaju induktivne komponente i transformatore. Kapaciteti zadovoljavaju domaće potrebe. Dio potrebnih materijala se uvozi. Manji dio jezgara se izvozi.

Navijene - induktivne komponente (za elektroniku): To je vrlo široka paleta proizvoda i većina proizvođača motaju kalemove sami. EI i Iskra, koje rade i za domaće tržište i za izvoz proizvode najviše (Iskra izvozi preko 40 % količina).

Metalne magnete proizvodi jedino Iskra u raznim kvalitetima i oblicima (tehnologija livenja, sinterovanja i presovanja). Proizvodi odgovaraju po kvalitetu i cijeni zahtjevima tržišta i oko 10 % se izvozi. Glavnina materijala se uvozi.

Feritne magnete proizvode EI i Iskra i to najviše za potrebe industrije zvučnika i motora. Ukupni kapaciteti još ne zadovoljavaju potražnju. Dio proizvodnje se izvozi (Iskra 17 %). Tehnologija, kvalitet i cijena zadovoljavaju.

Zvučnike proizvode EI i Iskra. EI radi za vlastite potrebe i za tržište. Iskra radi isključivo za interne potrebe. Tehnologija nije najmodernija. Zvučnici se izvoze najviše posredno u TV aparatima i kompletima za ugradnju.

### E. Pokazivači

LCD-displeje s tekućim kristalom proizvodi Iskra u količinama, koje još ne zadovoljavaju potrebe domaće industrije, koje u posljednje vrijeme brzo rastu. U 1983. godini proizvodilo se svega 10.000 displeja, od čega je oko polovina bila izvezena. U toku je postavljanje serijske proizvodnje, koja će zadovoljiti potrebe domaćeg tržišta i omogućiti izvoz. Repromaterijali se uvoze.

LED diode proizvodi SELK u Kutini. Vršiti se montaža iz uvezenih čipova. Sadašnje potrebe još ne opravdavaju osvajanje čitavog procesa.

### F. Linije za kašnjenje

U EI proizvode se elektromagnetne linije za kašnjenje i akustične linije za kašnjenje, svake po od prilike 250.000 komada godišnje.

### G. Senzori i pretvarači

U Jugoslaviji za sada još ne postoji veća potrošnja. Priprema se veći broj potencijalnih proizvođača. U svijetu postoji veliki broj različitih vrsta senzora. Nije još razjašnjeno, koji tipovi će se u Jugoslaviji najviše upotrebljavati.

## II Aktivni elektronički elementi

### A. Poluvodiči i integrirani sklopovi

Signalne diode i ispravljače proizvode EI i Iskra u velikim industrijskim serijama. Proizvodnja je veća od potreba domaćeg tržišta i velike količine se proizvode za izvoz (Iskra izvozi preko 78 % količina). Proizvode se i preklopne i zener diode. U okviru proizvodnih kooperacija neki tipovi dioda uvoze se za podmirenje potreba domaćeg tržišta. Uvoze se neke diode snage i silicijski kontrolirani ispravljači. Uvozi se Si polikristal i djelomično monokristal (Iskra/Trbovlje proizvodi monokristal za svoje potrebe).

Tranzistori male snage u bipolarnoj tehnologiji proizvode se u RIZ-u u industrijskim serijama. EI proizvodi tranzistore snage u bipolarnoj tehnologiji. Neki tipovi tranzistora se uvoze u okviru kooperacija. Tehnologije su zrele i proizvodi su sposobni za izvoz. Vršiti se razvoj tranzistora u MOS tehnologiji.

Proizvod	Proizvođač	u mio komadima
		Proizv. kol. u 1983.
Diode i ispravljači	EI	110
Diode i ispravljači	Iskra	156
Tranzistori	EI	40
Tranzistori	RIZ	20
Monolitni integrirani krugovi	EI	1,5
Monolitni integrirani krugovi	Iskra	0,5
Monolitni integrirani krugovi	RIZ	1
Hibridni integrirani krugovi	Iskra	2

Monolitni integrirani sklopovi rade se u EI, Iskri i RIZ-u. RIZ proizvodi integrirane sklopove u bipolarnoj tehnologiji, ali tehnologija nije serijska. Priprema se investicija. EI proizvodi digitalne integrirane sklopove u unipolarnoj COSMOS tehnologiji i digitalne i linearne u bipolarnoj tehnologiji. Priprema se osvajanje čitavog niza standardnih sklopova i ULA sklopova. Radi u suradnji sa RCA. Iskra Mikroelektronika proizvodi unipolarne sklopove u PMOS, NMOS, CMOS i SUPER CMOS tehnologiji u suradnji s firmom AMI. Glavna orijentacija Iskre je u sklopove po narudžbi (custom designe), sklopove sa standardnim ćelijama i ULA sklopove, a proizvodi i standardne memorijske sklopove i mikroprocesore. Tehnologija proizvodnje, kao i znanje za dizajn sklopova odgovaraju i omogućuju izvoz. Mahom sve sirovine se uvoze.

Hibridni integrirani sklopovi: Industrijska proizvodnja za tržište debeloslojnih hibridnih sklopova postoji u Iskri, koja izvozi oko 40 % proizvedenih sklopova. U toku je investicija za bitno povećanje kapaciteta. Potrebe domaćeg tržišta počele su jako rasti. Za vlastitu potrošnju proizvodi tankoslojne i debeloslojne hibridne sklopove Čajavec i manje količine EI. Tankoslojni hibridni sklopovi proizvodi se i u Iskra Mikroelektronici. Tehnologija, kvalitet i cijene odgovaraju. Oprema još se dalje usavršava. Materijali se uglavnom uvoze. Stručne ekipe su osposobljene za dizajniranje sklopova upotrebom računara.

Fotovoltaične ćelije ne proizvode se još u serijskoj proizvodnji. Završen je razvoj za proizvodnju ćelija na Si monokristalu po tehnologiji difuzije. Vršiti se razvoj amorfnih ćelija.

## B. Elektronske cijevi

Proizvodnja klasičnih prijemnih cijevi u EI jako je smanjena. U završetku je investicija u EI za fabriku Color kineskopa za TV kapaciteta 350.000 komada. Proces osvaja se u više faza. Dijelovi se uvoze.

## III Elektromehanički dijelovi

### A. Spojni elementi

Proizvod	Proizvodjač	Proizv.količ. u 1983.
Štampane ploče	Iskra	40.000 m2
Štampane ploče	EI	80.000 m2
Štampane ploče	Nikola Tesla	80.000 m2
Štampane ploče	ostali	cca. 50.000 m2
Konektori	Elmos	0,5 mio kom
Konektori	Iskra	1 mio kom

Potreba tržišta ocijenjuje se na otprilike 230 do 270.000 m2. Najveći proizvođači štampanih ploča su proizvođači telekomunikacijskih uređaja i TV aparata. Prvi proizvode profesionalne ploče s obostranom metalizacijom, višeslojne štampane ploče i ploče sa metaliziranim rupama. Dio materijala može se nabaviti iz domaćeg tržišta. Pored pomenutih proizvođača ima i više srednjevelikih proizvođača štampanih ploča kao što su RIZ, DIGITRON, ELKOM, ... a ima i mnogo malih proizvođača. Neki proizvođači projektiraju štampane veze pomoću računara. Kapaciteti zadovoljavaju domaće potrebe. Dio proizvodnje se izvozi.

Konektori su ogromna grupa elemenata, koji se upotrebljavaju u raznim oblicima u svim granama elektronike. U Jugoslaviji svi tipovi nisu usvojeni i uvoze se. Najveći proizvođači su ELMOS (okrugli i kartični direktni konektori) i Iskra (profesionalni kartični i vezni konektori) u suradnji sa firmom ERNI.

Preklopnici i prekidači se proizvode na raznim mjestima kod velikih proizvođača pa i kod male privrede. Najveći proizvođač je Iskra, koja proizvodi rotacione selektore, šablonske prekidače, kontrolne i kodne prekidače, polužne prekidače, mikroprekidače i krajnje prekidače.

## B. Releji

Proizvodnja releja postoji najviše kod proizvođača telekomunikacione opreme (Nikola Tesla i Iskra) i proizvođača uređaja automatike (Iskra, ...). Proizvode se telefonski releji, minijaturni releji, reed releji, pomoćni industrijski releji, signalni i zaštitni releji, vremenski releji i kontaktori.

## IV Mehanički elementi

Proizvođači elektroničkih uređaja većinom rade svoja vlastita kućišta. U posljednje vrijeme pojavljuje se ponuda standardnih kućišta za tržište (Iskra, ROG, ...).

### 3. Ocjena naših proizvodnih šansi 1986 - 2000.g. (1986 - 1990) (Strategija za ponašanje naše industrije)

Ako uzmemo u obzir, da su donijete mjere, koje će smanjiti kupovnu moć stanovništva i smiriti potrošnju, u ukoliko te mjere neće biti opet obezvrjeđene kontramjerama, onda predstoji period smanjenja potrošnje u Jugoslaviji. To će se odraziti na smanjenju prodaje tehničke robe široke potrošnje.

I kod nas predstoji postepeno uvođenje računara, brži razvoj procesne automatike, robotike i teleinformatike. Naši proizvođači u velikoj mjeri morati će prilagoditi svoju ponudu zahtjevima svjetskog tržišta i forsirati izvoz, ako žele raditi punim kapacitetima. To znači, da će morati slijediti trendove u svijetu.

U predhodnom poglavlju, ustanovili smo da mi Jugoslaveni već danas imamo puno diskretnih elemenata izvozno osposobljenih i koji slijede trendove i zahtjeve tržišta. Međutim, valja napomenuti da se proizvodnja širokopotrošnih dobara seli van Evrope i SAD, odnosno, da tu industriju u tim zemljama preuzimaju Japanci i upotrebljavaju vlastite komponente i da se tehnologija gradnje i kod tih naprava mijenja.

Sastavne dijelove treba prilagoditi zahtjevima industrijske profesionalne potrošnje, kako za domaće tržište tako i za izvoz. Zbog podmirenja uvoznih potreba za proizvodnju elemenata za domaće tržište i izvoz, izvoz mora biti orijentiran na konvertibilna tržišta.



Geografski položaj Jugoslavije daje nam svakako prednosti pred zemljama Dalekog istoka (s obzirom na plasman u Evropu) i količine, koje mi danas proizvodimo ne znače još ozbiljniju smetnju na svjetskom tržištu sastavnih dijelova.

Naša industrija elemenata ima šansu ne samo da preživi, nego da se razvije u značajnog isporučioaca nekih tipova elemenata za zapadno-evropsko i američko tržište i istovremeno isporučuje tehnologiju u neke države u razvoju.

#### Svjetsko tržište

Kao što se može vidjeti iz predhodnog poglavlja, predviđa se, da će potrošnja elektronike u svijetu rasti u narednih 10 godina u prosjeku sa 13 % godišnje, najbrže u SAD sa 13,5 %, u Japanu i ostalim zemljama sa 12,5 %, a u Zapadnoj Evropi sa 12 %. Od toga će potrošnja integriranih sklopova rasti cca 28 % godišnje (najbrže u nerazvijenim zemljama cca 35 %, u Zapadnoj Evropi i SAD 28 %, a u Japanu 25 %, dok će proizvodnja integriranih sklopova najbrže rasti u Zapadnoj Evropi - oko 40 %, u Japanu 36 % i ostalim zemljama 30 %, a u SAD 22 %.

Potrošnja diskretnih elemenata (uključeni su hibridni sklopovi) rasti će otprilike 9 - 10 % godišnje (u Japanu 15 %, u SAD 9,5 %, u ostalim zemljama 5 %, a u Zapadnoj Evropi 4,7 %), dok će proizvodnja najbrže rasti u ostalim zemljama 13,5 %, dalje u Japanu 9 %, u SAD 7 % i u Zapadnoj Evropi samo 4 %.

Ako nešto detaljnije sagledamo rast grupe ostalih elemenata, možemo vidjeti da će rasti štampane ploče i hibridi 14 %, diskretni poluvodiči i spojni elementi 11 %, otpornici i kondenzatori 10 %, a ostali elementi u prosjeku.

U grupi otpornika i kondenzatora tipovi za površinsku montažu rasti će preko 20 % godišnje.

Područje pokazivača (uključujući katodne cijevi - CRT) rasti će otprilike 12 % godišnje, s tim da će područje katodnih cijevi rasti manje od 4 %, a područje displeja za male količine informacija oko 17 %. Najbrže će rasti područje displeja za velike količine informacije (flat panel display) sa preko 50 % godišnje.

#### Jugoslavensko tržište

Može se predvidjeti potrošnja, koja će rasti i kod nas otprilike u istom %, kao drugdje u svijetu sa zakašnjenjem

od 3 - 10 godina (neuzimajući u obzir ciklična ekonomska kretanja i stabilizacijske mjere). Zbog tih mjera za našu potrošnju mogao bi važiti za narednih 10 godina prosječni godišnji rast kao u SAD u sadašnjem periodu. To znači potrošnja dijelova elektroničkih aparata i uređaja rasti će otprilike 13 - 14 %, od toga diskretnih oko 8 %.

Ukupna proizvodnja sastavnih dijelova za gradnju elektroničkih aparata i uređaja ocjenjuje se, da je bila u 1981. godini u Jugoslaviji nešto iznad pet milijardi dinara (preračunato iz podataka Splošnega združenja elektroindustrije Slovenije), što je po kursu dolara iz 1981. godine iznosilo otprilike 150 mio dolara. Prema prognozi iz istih podataka u 1985. godini preračunata vrijednost proizvodnje iznosila bi otprilike 8 milijardi dolara (po cijenama iz 1981), što predstavlja godišnji rast proizvodnje otprilike 11,5 %, a prihod od te proizvodnje preračunat u dolarsku vrijednost po dnevnom kursu se snizio (zbog nagle devalvacije dinara). I ova činjenica ukazuje, da nam je jedini spas u osposobljavanju proizvoda i plasman u izvoz.

Koliki će biti stvarni rast proizvodnje elemenata u Jugoslaviji teško je predvidjeti jer to ovisi o puno faktora, a najviše o raspoloživim sredstvima naše industrije i ulaganje stranog kapitala.

Rast se može ostvariti od 0 do max. 10 % godišnje s ulaganjima u bolje iskorištenje sredstava rada (raditi u više smjena), manji škart i otklanjanje uskih grla. Ukoliko ne uzmemo u obzir veća ulaganja u kapacitete za izvoz ili uvođenje novih proizvodnji, možemo ustanoviti, da prostori je za potrebe domaćeg tržišta u narednih pet godina ne bi trebali širiti.

Proizvodnje osposobiti za konkurentnu proizvodnju, znači prilagoditi proizvod tehničkim zahtjevima, optimizirati tehnologiju za osiguranje kvaliteta i proizvodnju automatizirati. Trebali bi dakle promjenom i dopunom opreme, kao i dopunom tehnologije osuvremeniti proizvodnju u postojećim prostorijama. Opravdano je, širiti prostorije za proširenje proizvodnje tek kad su proizvodi i tehnologija konkurentno osposobljeni za nastup na svjetskom tržištu. Uvjet za investiciju je osposobljena proizvodnja.

#### Zaključak

Uzimajući u obzir spomenute činjenice i jaku orijentaciju u proizvodnju za izvoz, proizvodnja dijelova elektroničkih

aparata i uređaja morala bi (po stalnim planskim cijenama) rasti brže od potrošnje, to je iznad 15 % godišnje.

Iz činjenica navedenih u prethodnim glavama te iz trendova pojedinih područja elemenata u raznim dijelovima svijeta moguće je realno postaviti cilj da Jugoslavija postane značajan dobavljač diskretnih elemenata za tržište Evrope i Amerike, međutim da na najpropulzivnijim segmentima proizvodnje, to jest integriranim sklopovima usprkos proizvodnji, koja se brzo razvija, vjerojatno neće moći slijediti, a još manje konkurirati ponudjačima iz SAD i Japana, osim na nekim selektivnim područjima (vjerojatno nećemo biti u stanju slijediti zahtjevima po enormnim ulaganjima u razvoj proizvodnje opreme).

Ne predviđa se nastajanje nekih grupa proizvoda (iznimka su neke elektroničke cijevi). Tehnološkim razvojem i usavršavanjem svaka se grupa bori za opstanak i nadje svoje područje aplikacija, gdje je najprikladnija za ugradnju. Normalno trendovi porasta nisu za sve grupe jednaki. Treba upozoriti, da samo jak trend porasta u nekoj grupi još nije opravdanje za investiciju kod nas. Nikako ne bi smjeli investicijski zanemariti proizvodnje, koje su već danas osposobljene i predstavljaju osnov izvoza, na račun nekih sa tehnološkog aspekta interesantnih suvremenih proizvoda, a o kojima još ništa ne znamo.

Za izgradnju suvremene i izvozno sposobne infrastrukture, koja je osnov za razvoj suvremene elektronike i industrije uopće, ne bi smjeli suviše ograničavati sredstva. Kao što je spomenuto, investicije u procesnu industriju, a pogotovo mikroelektroniku su velike i ne mogu biti prepuštene samo proizvodjačima elemenata. Ovakvi projekti opravdavaju ulaganje šire zajednice. Potrebna su ulaganja godišnje u rang 20 - 40 mio dolara u periodu 1986 - 1990. i 30 - 50 mio dolara godišnje u periodu od 1990 - 2000. godine, od toga 50 - 75 % u mikroelektroniku. Ulagati treba i u bazu podataka i programsku opremu.

Da bi izgradili osposobljenu i konkurentnu industriju dijelova elektroničkih aparata i uređaja, trebati će imati veliku mjeru kritičnosti i selektivnosti kod izbora razvojnih programa i investicija i uključiti se u međunarodnu podjelu rada.

Prejakim zatvaranjem tržišta pospješuju se negativna kretanja. Stvara se svakojaka industrija, koja radi na stupnju daleko od međunarodne konkurentnosti, a živi na račun zatvorenog tržišta i oprema u koju se ugrađuju takvi proizvodi gubi na konkurentnosti. Na taj način uštedjena devizna sredstva jako su skupa. Stupanj razvijenosti privrede i njezine konkurentnosti u svijetu održava se kroz vrijednost nacionalne valute, koja nema šansi, da bude konvertibilna, ukoliko privreda neće biti adekvatno razvijena.

Treba naći pravi razmjer među vlastitim dostignućima i kupovinom know howa. U slučaju kupovine know howa trebalo bi opreznije birati program, jer bi u principu svaki program trebao biti izvozno osposobljen i orijentiran. I kod kupovine know hawa treba biti osposobljen vlastiti tehnološki kadar, koji će moći kupljeni know haw u maksimalnoj mjeri iskoristiti i graditi dalje od nivoa prenesenog znanja. Na nekim područjima i mi imamo mogućnosti za prodaju našeg know hawa u zemlje u razvoju. Obzirom na činjenicu, da će u budućnosti za proizvodnju biti potrebno više znanja, postoji, u smislu podjele rada, šansa i za prodaju znanja u razvijene zemlje.

Suvremeni sastavni dijelovi trebaju suvremene materijale. Kao što smo već ustanovili u prethodnom poglavlju u Jugoslaviji ova infrastruktura nije razvijena. Danas, u situaciji uvoznih restrikcija, jak je trend za osvajanje domaćih sirovina. Taj trend je svakako pozitivan, jer može podići našu industriju osnovne prerade sirovina na viši stupanj razvijenosti i konkurentno je osposobiti. Međutim, valjalo bi upozoriti, da taj trend može imati i negativnih posljedica za našu privredu stvaranjem nerentabilnih proizvodnji od kojih će neke trošiti mnogo energije, a što će imati za posljedicu daljnji trend inflacije. U mnogim slučajevima celishodnije je za naše društvo povećati izvoz i uvoziti adekvatne sirovine, koje se u nekim zemljama mogu proizvoditi u adekvatnom kvalitetu i po bitno nižim cijenama.

Igor Pompe, dipl.ing.

ISKRA - IEZE  
Ljubljana, Stegne

## POPRAVEK

Pri objavi članka "Smer razvoja gradnje elektronskih naprav v svetu in vpliv na sestavne dele" avtorja Igorja Pompeeta v številki 1/85 Informacije SSESJ je prišlo do sledečih napak:

Stran 24:

Napovedni stavek: "Naslednji diagram kaže rast potrošnje površinsko montiranih uporov v zahodni Evropi, ZDA in Japonski v letih 1983, 1985 in 90" ne spada nad sliko o tehnologijah v integriranih vezjih.

Stran 27:

Tabela 3: Predvidena rast substratov v letih 1982 - 1992: Pomotoma je bila objavljena tabela iz poglavja COMPO-NENTS AND MATERIALS 5. DISPLAYS stran 4, ki nosi naslov MONOCHROME LCD DISPLAYS NOW BECOMING AVAILABLE (knjiga BPA) namesto: tabele iz poglavja: COMPO-

NENTS AND MATERIALS 1. SUBSTRATES stran 8, ki nosi naslov SUBSTRATE AREA GROWTH 1982 - 1992, ki jo objavljamo danes.

	1992 MARKET SHARE	1992/1982	AVERAGE ANNUAL GROWTH
PTH	29%	2.9	11%
MULTILAYER	25%	5.3	18%
SINGLESIDED	37%	1.7	5%
CERAMIC	4%	3.5	13%
OTHERS	5%	3.7	14%
TOTAL	100%	2.5	9.7%

Tabela 3: Predvidena rast substratov v letih 1982 - 1992

Avtorju se opravičujemo za pomoč pri montaži teksta.

Uredništvo

## POMEN TEHNOLOŠKIH IN POSLOVNIH INFORMACIJ V GOSPODARSTVU

Marijan Stele

Hitro in intenzivno razvijajoča se področja gospodarstva, kamor danes spadajo elektronika, mikroelektronika, genetika, biologija, ekologija in sekundarne surovine z odpadki, zahtevajo redno in sistematično spremljanje informacij vseh področij dejavnosti, kar danes v svetu imenujejo informacijski inženiring. Le-ta zajema zbir vseh dostopnih informacij s področja znanstveno raziskovalnega dela, marketinga, planiranja, tržnih in ekonomskih analiz, industrijske lastnine (tehničnih inovacij, patentov, vzorcev, modelov, blagovnih znamk), študij in raziskav, literature in prospektov, standardov, statistike in referenčnih podatkov. V svetu je tak pristop osnova za vsako raziskovalno nalogo, projekt ali investicijo in šele na osnovi timske obdelave tako zbranih podatkov pade odločitev in program izdelave naloge. Informacijski inženiring omogoča:

- pripravo osnov za odločanje ter poslovne usmeritve vodstvenim in strokovnim delavcem podjetij
- spremljanje novosti v svetu na vseh področjih dejavnosti
- spremljanje trendov razvoja in tržnih pogojev in zahtev
- analizo in primerjavo ekonomičnosti poslovanja
- primerjavo in možnosti zmanjšanja stroškov poslovanja

- uporabo in prilagajanje lastnim potrebam sodobnih tehnoloških rešitev
- boljše možnosti trženja
- boljše izkoriščenost kapacitet in surovin ter širši asortiman izdelkov
- višje oblike predelave in dodelave surovin in polizdelkov
- lažje in dolgoročneje planiranje razvoja in proizvodnje
- boljše organizacijo in realizacijo delovnih nalog
- pravilnejši izbor izvajalcev nalog
- primernejši izbor opreme, tehnologije in drugih poslovnih partnerjev
- primerjanje konkurenčnosti
- realnejše ocenjevanje lastnih rezultatov in primerjav po področjih, državah in drugih skupnostih.

Sodobne oblike iskanja in zbiranja podatkov so:

- on line baze podatkov
- računalniška obdelava in izpisi
- terminali
- teletekst, videotekst
- katalogi, kartoteke
- mikrofili in mikrofiši

- pisni dokumenti

Vrste in oblike dostopnih podatkov pa so:

- naslovni podatki
- vsebinski izvlečki - abstrakti
- knjige, revije, članki
- patentni spisi, standardi

V Sloveniji razpolagamo s sodobnimi informacijskimi sredstvi in bazami podatkov, ki omogočajo izdelavo informacijskih inženiringov doma in v svetu. Žal tako zavest vodilnih strokovnih kot poslovnih delavcev, še večkrat pa nepoznavanje možnosti zbiranja informacij in podatkov pri nas, ni na dovolj visoki stopnji, da bi izkoristili dane možnosti. Kako naj si drugače razlagamo podatke, da se niti 30 % naših podjetij ne poslužuje najosnovnejših informacij za redno poslovanje; da je 90 % informacijskih naročil s področja reševanja tekočih problemov; da lahko na prste ene roke preštejemo DO, ki prično razvojno nalogo na osnovi tako zbranih in obdelanih podatkov; da tega ne počno niti ob nakupu licenc ali pričetku investicij (tu manjka obvezen predpis?). Večji del naših podjetij je še vedno povsem odvisen od informacij svojih poslovnih partnerjev, ki jim seveda dajejo enostranske, svojim interesom pri-

1. Patentne prijave	1983	1984
vseh skupaj	2542	2257
tujih	1078	888
jugoslovanskih	1464	1369
od teh slovenskih	235	169
2. Podeljeni patenti		
vseh skupaj	933	768
tujih	807	661
jugoslovanskih	126	107
od teh slovenskih	59	76

Tabela 1.: Pregled patentnih prijav in podeljenih patentov v SFRJ v letih 1983 in 1984

merne informacije. Večina pa, kot kaže, posluje na pamet in po občutku. Tega si ne morejo privoščiti le podjetja, ki izvažajo in imajo svoj lasten razvoj, ki so izpostavljena tujim vplivom in pogojem, kot so farmacevtska industrija, del elektro in strojne industrije in nekaj podjetij kemijske in predelovalne industrije. Kdor danes sam išče informacije, je zaradi obširnosti in specializiranosti posameznih baz podatkov izgubil več časa kot za pripravo naloge. Informacija pri nas postaja nemalokrat orodje posameznikov,

kar še vedno velja za vodstvene delavce in tako mnogokrat sploh ne pride do pravega porabnika. Žal se teh možnosti pridobivanja informacij ne zavedajo in niso dovolj poučeni o njih niti mladi strokovnjaki, ki prihajajo iz šol. Prav zato je za spremembo sedanjega stanja v dobi rojevajoče se informacijske revolucije, ki je žal pri nas v praksi šele na začetku, najpomembnejše seznanjanje o njenih možnostih in praktičnih vidikih njene uporabe.

Pregled večjih informacijskih centrov in vrste baz podatkov po namenu v Sloveniji

Področje industrijske lastnine:

Patentna pisarna v Ljubljani: Priprava in izvedba zaščite IL

Regionalni center ZZP v SRS: navodila, preiskave in dokumenti IL

Informacijski center : naslovni podatki o IL, stanju Ljubljana, Kardeljeva ploščad 71, tel. 344 189 in statusu zaščite, dokumenti ON LINE baze podatkov - preko 200

ISKRA ZORIN, INDOK : specializiran center za elektrotehniko (patenti, knjige, članki)  
Tržaška 2, Ljubljana  
tel.: 214 212

RCPU, Vegova 4, Ljubljana : specializiran center za kemijo  
tel. 214 374

STROJNA FAKULTETA, : specializiran center za strojništvo  
INDOK, Murnikova 2, Ljubljana, tel. 216 795

CTK, Tomšičeva 7, Ljubljana : tehnična literatura, standardi  
na, tel. 214 115

KLINIČNI CENTER, : specializiran center za biokemijo, onkologijo  
INDOK, Zaloška 2, Ljubljana

Inštitut za ekonomske raziskave : specializiran center za ekonomske raziskave  
Kardeljeva ploščad 17  
Ljubljana

Poleg navedenih je v slovenskih delovnih organizacijah še vrsta manjših specializiranih indokov in knjižnic, ki so povezane z večjimi centri pri izmenjavi poslovno tehničnih informacij. Navedeni centri so združeni v Poslovno skupnost za informatiko, tako da lahko porabnik naroči informacijo na PSS, Parmova 33, tel. 316 525 in prejme po enakih cenah informacijo od kateregakoli centra, kar pomeni bistven prihranek časa in omogoča večjo kvaliteto izbora informacij.

Ing. Marijan Stele

Poslovna skupnost za svetovanje  
Ljubljana

## SEMINAR O NAČRTOVANJU MIKROELEKTRONSKIH VEZIJ S POMOČJO LOGIČNIH MREŽ

Rudi Ročak

Strokovna sekcija za elektronske sestavne dele, mikroelektroniko in materiale ter Iskra - Mikroelektronika organizirata v Ljubljani od 9. do 13. septembra 1985 seminar o načrtovanju mikroelektronskih vezij s pomočjo logičnih mrež.

Iskra - Mikroelektronika razpolaga s kompletno orodij za načrtovanje in izdelavo mikroelektronskih vezij na osnovi logičnih mrež v tehnologiji CMOS. Načrtovanje na osnovi logičnih mrež pomeni hitro pot od zasnove do integracije sistema, tudi za manjše skupno število potrebnih izdelanih vezij. Načrtovanje uporabniškega vezja na osnovi logičnih mrež je izvedljivo v izjemno kratkem času (mesec dni) s pomočjo CAD. Iskra - Mikroelektronika se s tehnologijo logičnih mrež v CMOS pridružuje modernim proizvajalcem integriranih vezij v Evropi.

Želja organizatorjev seminarja je omogočiti uporabnikom integriranih vezij izven DO Iskre dostop do znanja in uporabe tega sistema načrtovanja.

Seminar bo v prostorih Iskre - Mikroelektronike v Stegnah 15 d. Poleg predavanj, ki bodo pokrila načrtovanje in tehnologijo CMOS logičnih mrež, bodo udeleženci praktično delali na modernem računalniškem sistemu za načrtovanje integriranih vezij. Program predvideva 30 ur z naslednjimi osnovnimi temami:

- tehnologija CMOS
- osnova operacijskega sistema VMS za računalnik VAX 780

- načrtovanje in simulacija integriranih vezij
- osnovne celice v sistemu logičnih mrež
- kriteriji odločitev za načrtovanje na osnovi logičnih mrež
- povezava med načrtovalci in izdelovalci vezij
- praktično delo na primerih načrtovanja

Vodji seminarja bosta dr. Rudi Ročak in dr. Franc Runovc.

Ker je lahko takšen seminar uspešen le v manjši skupini, je število udeležencev omejeno na 12. Upoštevali bomo vrstni red dospelih prijav. Prijavo pošljite, prosimo, na naslov:

Pavle Tepina  
Elektrotehniška zveza Slovenije  
SSESD  
Titova 50, 61000 LJUBLJANA

skupaj z nakazilom ali potrditvijo nakazila din 75.000.- za pokrivanje stroškov organizacije in literaturo seminarja. Žiro račun za vplačilo je 50101-678-48748 pri Elektrotehniški zvezi Slovenije - za SSESD.

Prijave pošljite čimprej, vendar najkasneje do 1.8.1985. Stroške bivanja v Ljubljani pokrivajo udeleženci sami. Priporočamo Nastavitveni center na Celovski cesti, ki je v neposredni bližini Iskre - Mikroelektronike.

Predsednik SSESD  
dr. Rudi Ročak, dipl.ing.

## POSVETOVANJA, KONFERENCE IN SIMPOZIJ

Pavle Tepina

### STANJE PROGRAMSKE IN APARATURNE OPREME ZA NAČRTOVANJE ELEKTRONSKIH VEZIJ

Podajamo preliminarni program posvetovanja o stanju programske in aparature opreme za načrtovanje elektronskih vezij, ki bo 19. novembra 1985 v Mariboru v dvorani delovne organizacije "BIROSTROJ", Glavni trg 17b.

Posvetovanje organizira SSESD v sodelovanju z DO "BIROSTROJ" Maribor.

Namen posvetovanja je pregled modernih konceptov načrtovanja tiskanih, hibridnih in monolitnih elektronskih vezij, pregled stanja v SFRJ na področju programske in aparature opreme za računalniško podprto načrtovanje elektronskih vezij ter diskusija o problematiki CAD v jugoslovan-skih delovnih organizacijah in možnostih povezovanja in združevanja naporov, ki vodijo k skupnemu uspehu.

Predviden je naslednji program:

## 1. Otvoritev

Predsednik: M. Hartner, "Birostroj"

## 2. Referati o modernih konceptih načrtovanja

Predsednik: K. Jezernik, TF Maribor

L. Trontelj, EF Ljubljana

F. Runovc, Iskra-Mikroelektronika

## 2.1. Tiskana vezja:

M. Špegel - "Institut Jožef Stefan, Ljubljana

## 2.2. Hibridna vezja:

F. Dacar, "Institut Jožef Stefan", Ljubljana

## 2.3. Monolitna vezja:

P. Stavanja, Iskra-Mikroelektronika, Ljubljana

## 3. Diskusija

## 4. Pavza za kosilo

## 5. Referat o stanju na področju programske in aparaturne opreme v SFRJ

Predsedstvo: S. Turk, EF Zagreb

Predstavnik Iskra - Delta

Predstavnik Iskra - Birostroj

## 5.1. V SR BiH:

I. Agatić, "Rudi Čajevec", Banja Luka

## 5.2. V SR Hrvatski:

S. Krsić, "Rade Končar", Zagreb

## 5.3. V SR Sloveniji:

F. Runovc, Iskra-Mikroelektronika, Ljubljana

## 5.4. V SR Srbiji:

V. Litovski, EF, Niš

## 6. Diskusija

Predvidevamo udeležbo predstavnikov delovnih organizacij, ki proizvajajo ali uporabljajo aparaturno in programsko opremo v SFRJ.

## 7. Sklep posvetovanja

Vsi referati in sklepi posvetovanja bodo objavljeni v posebni publikaciji, ki bo izšla do konca leta 1985. Za pokrivanje stroškov organizacije in tiska je določena kotizacija 2.000 din po udeležencu.

Prijave pošljite na naslov:

ELEKTROTEHNIŠKA ZVEZA SLOVENIJE

61000 Ljubljana, Titova 50

Vplačilo kotizacije: Elektrotehniška zveza Slovenije, za SSESD 50101-678-48748

ali pa na blagajni ob začetku posvetovanja. V tem primeru še posebej prosimo za predhodno prijavo, saj boste s tem omogočili lažjo in boljše organizacijo posvetovanja.

Republiško društvo Makedonije za ETAN - Skopje prireja od 17. do 19. oktobra 1985 v Ohridu:

## II. TEMATSKO KONFERENCO ZA ELEKTRONIKO, TELEKOMUNIKACIJE, AVTOMATIKO IN INFORMATIKO - ETAI '85

Vodilne teme posvetovanja bodo:

- razvoj in proizvodnja sodobne elektronske opreme
- digitalne telekomunikacijske mreže
- sodobni postopki vodenja in avtomatizacije v industriji in energetiki
- informacijski sistemi v gospodarstvu, bančništvu, javnih službah in izobraževanju

Posvetovanje bo v prostorih hotela "PALAS" v Ohridu. Kotizacija znaša 5000 din. Vplačati jo je potrebno na tekoči račun Društva za ETAI Makedonije, Skopje, št. 40100-678-15596 ali pa neposredno na sami recepciji posvetovanja.

Prijave in podrobnejše informacije dobite na naslovu:

Društvo za ETAI SR Makedonije, Dom CITM - Skopje, 91000, ul. Dame Gruev 14 a, poštni predal 139.

## IV. SIMPOZIJ O MIKROPROCESORJIH IN NJIHOVI UPORABI

V Budimpešti bo od 15. do 17. oktobra 1985 posvetovanje o mikroprocesorjih pod pokroviteljstvom Madžarske akademije za znanost. Organizator posvetovanja je Znanstveno društvo za telekomunikacije.

Vodilne teme posvetovanja so:

- vodenje sistemov
- periferni sistemi
- procesiranje podatkov
- vzgoja in izobraževanje
- razvoj sistemov in razvojni sistemi

Kotizacija znaša § 120.--.

Podrobnejše informacije dobite na naslovu:

Synposium secretariat of  $\mu$ P'85

1055 Budapest

V., Kossuth Lajos tér 6-8

Telex: 22-5792 MTE SZ

VI. SIMPOZIJ O ZANESLJIVOSTI V ELEKTRONIKI -  
RELECTRONIC '85

Budimpešta, 26. do 30. avgusta 1985

Organizator posvetovanja je Znanstveno društvo za telekomunikacije, Matematično društvo "Bolyai Janos", Znanstveno društvo za transport in Društvo za optiko, akustiko in filmsko tehniko - Budapest.

Vodilne teme posvetovanja so:

- zanesljivost elektronskih komponent, vključno fizika zanesljivosti
- zanesljivost sistemov
- statistično vrednotenje

Povabljeni referenti:

N. Ohyama, Japonska

Reliability engineering in telecommunication

N. Stojadinović, Jugoslavija:

Failure mechanisms of integrated circuits

H. Störmer, ZRN:

Reliability theory

F. Rcinelo, Italija:

On failure concepts definition and classification

R. Goarin, Francija:

The limitation of reliability predictions for electronic components

Do sedaj je prijavljenih že več kot 80 referatov.

Kotizacija znaša § 125.--.

Podrobnejše informacije dobite na naslovu:

RELECTRONIC '85

1055 Budapest

Kossuth Lajos tér 6-8

Telefon: 531-027

Telex: 22-5792 MTE SZ-HTE

Letošnja XV. EVROPSKA KONFERENCA O POLPREVODNIŠKIH ELEMENTIH ESDERC '85 bo v Aachenu od 9. do 12. septembra.

Obravnavane bodo naslednje tematike:

- novi elementi, submikronski elementi
- MOS strukture
- FET elementi
- polprevodniški laserji in fotodetektorji
- integrirana optoelektronika
- prikazalniki
- elementi za površinski akustičnimi valovi
- senzorji
- novi principi za elemente pomnilnikov
- mikrovalovni elementi
- modeliranje elementov
- tehnike epitaksialne rasti
- silicijska in III - V tehnologija (ionska implantacija, procesi jedkanja, metalizacija, itd.)
- zanesljivost elementov in mehanizmi odpovedi

Dodatne informacije dobite na naslovu:

H. Henke

Institut für Halbleitertechnik

Rhein.-Westf. Tech. Hochschule

Walter-Schottky Haus

Sommerfelddtrasse, D-5100 Aachen

Telefon: (0241) 807750

V Plovdivu (Bolgarija) bo od 23. do 25. oktobra 1986 mednarodna znanstveno-tehnična konferenca MIKROELEKTRONIKA '86. Organizirala jo bo Bolgarska zveza za elektroniko, elektrotehniko in telekomunikacije.

Naslov zveze je: 1000 Sofija, ul. Rakovski 108 - teleks: 22185, ki vam bo na željo posredovala dodatne informacije.

Pavle Tepina, dipl.ing.

SSESD

Ljubljana

## Načrtovanje obširnih integriranih vezij MOS na osnovi logičnih mrež

Bistvene prednosti vezij na osnovi logičnih mrež, ki jih more izkoristiti njihov uporabnik, so cenovna učinkovitost pri majhnih letnih serijah vezij (manj kot 10 000 kosov), nizki razvojni stroški, zanesljiva tehnologija ter izjemno hitra realizacija systemske zasnove.

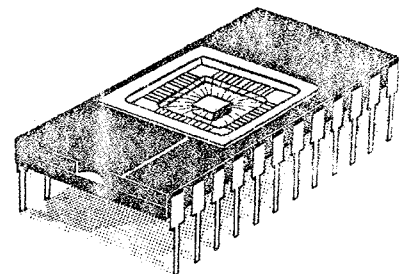
Strukturo digitalne logične mreže razdelimo na jedro in periferijo, kjer izraza opisujeta tako lokacijo kakor tudi funkcijo. Celice jedra služijo za realizacijo osnovnih logičnih funkcij in jih med sabo povezujejo kompleksnejše periferne celice.

Iskra Mikroelektronika razpolaga z družino logičnih mrež različnih gostot, ki so izdelane v zanesljivi, proizvodno zreli tehnologiji CMOS s samonastavljivo krmilno elektrodo iz polikristaliničnega silicija.

Osnovni gradnik za vezja na osnovi logičnih mrež so predprocesirane rezine, na katerih uporabnik definira željene povezave in s tem funkcijo vezja s pomočjo ene same tehnološke operacije. Tak pristop zagotavlja hitro in zanesljivo realizacijo vezij, potem ko je načrtovalec izbral logično mrežo ustrezne gostote na osnovi potrebnega števila ekvivalentnih logičnih vrat. Prav možnost izbire logičnih mrež z različnim številom ekvivalentnih logičnih vrat nudi načrtovalcu dovolj dobro izbiro silicijeve površine, čeprav ni optimizirano v tolikšni meri kot pri vezjih, ki so načrtovalsko realizirana na osnovi standardnih celic.

Tehnologija CMOS, v kateri so realizirana vezja na osnovi logičnih mrež, nudi visoko neobčutljivost proti šumu, širok temperaturni obseg delovanja vezij (temperatura spojev med  $-40^{\circ}\text{C}$  in  $+140^{\circ}\text{C}$ ) ter obseg napajalnih napetosti med 3 V in 12 V.

Ostali podrobni podatki o načrtovanju in uporabi vezij na osnovi logičnih mrež so sestavni del ustreznih načrtovalskih priročnikov Iskre Mikroelektronike.





## Navodila avtorjem

Publikacija Informacije SSED je zainteresirana za prispevke domačih in inozemskih avtorjev — še posebej članov SSED — s področja elektronskih sestavnih delov, mikroelektronike in materialov, ki jih lahko razvrstimo v naslednje kategorije: izvorni znanstveni članki, strokovni članki, pregledni strokovni članki, mnenja in komentarji, strokovne novosti, članki iz prakse, članki in poročila iz delovnih organizacij, inštitutov in fakultet, članki in poročila o akcijah SSED, članki in poročila o dejavnostih članov SSED.

Sponsorji SSED lahko brezplačno objavijo v vsaki številki publikacije po eno stran strokovnih informacij o svojih novih proizvodih, medtem ko je prispevek za objavo strokovnih informacij ostalih delovnih organizacij 6000 din za A4 stran.

Prispevek mora biti pripravljen tako:

- a) Imena in priimki avtorjev brez titul
- b) Naslov dela, ki ne sme biti daljši od 15 besed in mora jasno izražati problematiko prispevka
- c) Uvod — formulacija problema
- d) Jedro dela
- e) Zaključek
- f) Literatura
- i) Imena in priimki avtorjev, vključno s titulami in naslovi njihovih delovnih organizacij

Rokopis naj bo jasno tipkan v razmaku 1,5 v širini 12 cm (zaradi montaže na A3 formatu in pomanjšave na A4 format) na A4 listih. Obseg rokopisa naj praviloma ne bo večji od 20 s strojem pisanih listov A4, na katerih je širina tipkanja 12 cm.

Risbe je potrebno izdelati s tušem na pavs papirju ali belem papirju. Vsaka risba, tabela ali fotografija naj ima številko in podnapis, ki označuje njeno vsebino. Podnapisi za risbe, ki so široke do 12 cm, naj bodo tipkani do širine 12 cm, za risbe, ki so širše, pa širina podnapisa ni omejena. V tekstu je potrebno označiti mesto, kjer jih je potrebno vstaviti. Risbe, tabele in fotografije ni potrebno lepiti med tekst, ampak jih je potrebno ločeno priložiti članku.

Delo je lahko pisano v kateremkoli jugoslovanskem jeziku, dela inozemskih avtorjev pa v angleščini ali nemščini.

Avtorji so v celoti odgovorni za vsebino objavljenega sestavka.

Informacije SSED izhajajo aprila, junija, septembra in decembra v tekočem letu.

Rokopise, prosimo, pošljite mesec dni pred izidom številke na:

Uredništvo Informacije SSED  
Elektrotehniška zveza Slovenije  
Titova 50  
61000 LJUBLJANA

Rokopisov ne vračamo.

## Upute autorima

Publikacija »Informacije SSED« zainteresirana je za priloge domačih i inozemskih autora, naročito članova SSED. Priloge s područja elektroničkih sastavnih dijelova, mikroelektronike i materijala možemo razvrstati u sledeće skupine: izvorni znanstveni članci, stručni članci, prikazi stručnih članaka i drugih stručnih radova, mišljenja i komentari, novosti iz struke, članci i obavijesti iz prakse, članci i obavijesti iz radnih organizacija, instituta i fakulteta, članci i obavijesti o akcijama SSED, članci i obavijesti o djelatnosti članova SSED.

Sponzori SSED-a mogu besplatno u svakome broju publikacije objaviti po jednu stran stručnih informacija o svojim novim proizvodima. Ostale radne organizacije plaćaju za objavljivanje sličnih informacija 6.000 din po jednoj A4 stranici.

Prilozi trebaju biti pripremljeni kako slijedi:

- a) Ime i prezime autora, bez titula
- b) Naslov ne smije biti duži od 15 riječi i mora jasno ukazati na sadržaj priloga
- c) Uvod u kojemu se opisuje pristup problemu
- d) Jezgro rada
- e) Zaključak
- f) Korištena literatura

i) Imena i prezimena autora s titulama i nazivima institucija u kojima su zaposleni.

Rokopis treba biti uredno tipkan na A4 formatu u razmaku redova 1,5 i širini reda 12 cm (zbog montaže na A3 format i presnimavanja). U pravilu, opseg rukopisa ne treba prelaziti 20 tipkanih stranica A4 formata s redovima širine 12 cm.

Crteže treba izraditi tušem na pausu ili bijelom papiru. Svaki crtež, tablica ili fotografija treba imati naziv i broj. Za crteže do 12 cm širine naziv ne smije biti širi od 12 cm. Za crteže veće širine nije ograničena širina naziva. U tekstu je potrebno označiti mjesto za crteže. Crteže, tablice i fotografije ne treba lijepiti u tekst, već je potrebno priložiti ih članku odvojeno.

Rad može biti pisan na bilo kojem od jugoslavenskih jezika. Radovi inozemnih autora trebaju biti na engleskom ili njemačkom jeziku.

Autori odgovaraju u potpunosti za sadržaj objavljenog rada.

»Informacije SSED« izlaze u aprilu, iunu, septembru i decembru tekuće godine.

Rokopise za slijedeći broj šalјite najmanje mjesec dana prije izlaska broja na:

Uredništvo »Informacije SSED«  
Elektrotehniška zveza Slovenije  
Titova 50  
61000 LJUBLJANA

Rokopise ne vračamo.

## **Sponzorji SSED**

## **Sponzori SSED**

RIZ-KOMEL OOUR TVORNICA POLUVODIČA, Zagreb  
SELK — TVORNICA SATOVA, Kutina  
ISKRA — IEZE TOZD HIPOT, Šentjernej  
ISKRA — MIKROELEKTRONIKA, Ljubljana  
ULJANIK, Pula  
RIZ-KOMEL OOUR ELEMENTI, Zagreb  
ISKRA — IEZE TOZD SEM, Ljubljana  
ISKRA — IEZE TOZD TOVARNA POLPREVODNIKOV, Trbovlje  
UNIS — RO TVORNICA TELEKOMUNIKACIJSKE OPREME, Mostar  
ELEKTRONIK — PROIZVODNJA ELEKTRIČKIH UREĐAJA, Zagreb  
ISKRA — AVTOMATIKA, Ljubljana  
ISKRA — INDUSTRIJA KONDENZATORJEV, Semič  
FAKULTETA ZA ELEKTROTEHNIKO, Ljubljana  
ELEKTROTEHNIČKI FAKULTET, Niš  
RAZISKOVALNA SKUPNOST SLOVENIJE, Ljubljana  
ISKRA — TOVARNA TELEVIZIJSKIH SPREJEMNIKOV, Pržanj