



PATENTNI SPIS BR. 6136.

Ing Ferenc Kertesz, Budimpešta.

Cirkulaciona mazalica naročito za ležišne šipove železničkih vagona.

Prijava od 11. februara 1928.

Važi od 1. avgusta 1928.

Pronalazak se odnosi na cirkulacione mazalice za istu svrhu, kod kojih je prsten rasporedjen na čelu šipa, i ulje odlazi u prstenast kanal predvidjen na čonoj površini šipa, koji kanal stoji u vezi sa površinom za mazanje pomoću penjućih šupljina. Nedostatak ovih rasporeda je u tome, što se izbacivanje ulja vrši povremeno, pri prekrivanju žljeba ležišne kutije jednom šupljinom predvidjenom u šipu, dalje što se pri izvodjenju ove mazalice slabi čvrstoća šipa usled šupljina na nedozvoljen način.

Ovi nedostaci su uklonjeni kod nove mazalice, koja prema poznatom rasporedu ima i to preimućstvo, da se može izvesti na vrlo prost način na već postojećim osovinama vagona bez konstruktivne promene.

Po pronalasku se kod nove mazalice ulje, koje prsten nahvata iz suda, skida sa prstena pomoću cilindarskih površina, koje se obrću sa krakom osovine, i preko jednog organa neposredno dovodi površini, koja se maže. Na mesto naročitih cilindarskih površina, koje skidaju ulje sa prstena, mogu se upotrebiti i ramene površine ispupčenja koja ograničavaju prstenast žljeb, koje površine dalje vode ulje, dok ovo ne bude skinuto od ovih površina pomoću organa, koji klizi po ramenim površinama, i dovodi jednom izdubljenju spojenom sa žljebovima ležišne kutije.

Organ se zgodno rasporedjuje na najvišu tačku šipa i poprečno na prstenast

žljeb, usled čega se vrši i osiguranje prstena protiv klizanja iz žljeba. Da bi organ podjednako dobro radio kako pri okretanju u levo, tako i pri obrtanju u desno, izveden je korisno u obliku dvostrukog klina.

U daljem izvodjenju pronalaska cirkulacioni izbacivač ulja, dakle na pr. prsten za maaznje ima ozupčenje, koje neposredno zahvata u zupce na šipu. Ovaj raspored ima za cilj, da osigura cirkulaciju i izbacivanje ulja i onda, ako se mazivo stvrdne na pr. usled velike hladnoće. Težina prstena osigurava zahvatanje oba ozupčenja i prsten se obrće i pri većem otporu.

Primere izvodjenja pokazuju slike na nacrtu.

Sl. 1 pokazuje uzdužan presek.

Sl. 2 prednji izgled.

Sl. 3 predstavlja izgled odozgo ležišta i mazalice.

Sl. 4 pokazuje izvodjenje sa ozupčenjem.

Na svima slikama označava 1 šip, 2 omot ležište, 3 ležišnu kutiju. Na ispupčenju 4 šipa utvrđen je kotur 5, koji nosi nastavak 5' sa manjim prečnikom, tako da po njegovom utvrđivanju pomoću zavrtneva između ispupčenja 4 i kotura 5 postaje dubok žljeb 6, čija je širina nešto veća od širine prstena 7. Žljeb se može izraditi i na drugi proizvoljan način, na pr. uvrtnjem u sam šip, ako je šip dovoljno dug. U žljebu se kreće prsten

7, koji duboko ulazi u ulje. Prsten, koji se obrće u pravcu strele, uzima ulje iz kupatila 8; ulje prijanja za kupatilo u debelim slojevima i sa bočnih površina, pre ulaženja u žljeb 6, skida se ispupčenjem 4 i koturom 5 i od ovih dalje tera u pravcu strele 18 (sl. 2).

U ležišnom omotu 7 utvrđen je oslon 11, koji nosi na zglob dvostruk klin 12, koji služi kao vodeći organ. Dvostruk klin naleže svojim šiljatim krajem na ramene površine ispupčenja 4 i 5. Obe strane klina 12 izvedene su kao vodeće površine 13, 14 koso postavljene na uzdužnu osu šipa. Prema pravcu obrtanja ose 1 vodi se ulje kroz jednu ili drugu vodeću površinu ka šipu. Ako se osa 1 obrće na pr. u smeru strele 15 (sl. 3), onda površina 14 vodi ulje u pravcu strele 16 u izdubljenje 17 ležišne kutije 3, odakle se običnim žljebovima raspodeljuje izmedju kutije 3 i ose 1. Pri obrtanju u suprotnom smislu 18 služi površina 13 kao vodeća površina ulja.

Prsten 7 izveden je zgodno sa uspravnim ivicom, ali može imati i drugi oblik. U mesto prstena mogu se uzeti i druga sredstva pogodna za isterivanje maziva, na pr. lanci ili tome sl. Na mesto poluge može se predvideti drugi pogodan vodeći organ.

Sl. 4 pokazuje slično izvodjenje, kod koga kako šipovi, koji nose prsten za mazanje, tako i unutarnja strana prstena

imaju ozupčenja 20 i 21, koja zajedno rade. Pri obrtanju šipa obrće se prsten pomoću ozupčenja, koja ulaze jedan u drugi. U izvesnim prilikama na mesto ozupčenja dovoljno je izdubljivanje oba dela.

Patentni zahtevi:

1) Mazalica za čeonu šipove sa prstenom, koji se obrće oko kraja šipa, naznačena time, što se dejstvom prstena sa skidačima ulja posredno ili neposredno dovodi ulje šipu.

2) Mazalica za čeonu šipove po zahtevu 1, sa prstenom koji se obrće u žljebu na kraju šipa, naznačena time, što su prsten i žljeb tako dimenzionisani, da se ulje dalje vodi preko ispupčenja žljeba i dovodi šipu pomoću naprave za skidanje ulja.

3) Mazalica po zahtevu 1 naznačena time, što se ulje skida sa prstena (7) preko ispupčenja (4) žljeba (6) i dalje vodi na gore i pomoću sprovodnog dela tako iskrenuto, da neposredno teče šipu.

4) Mazalica po zahtevu 1—3 naznačena time, što obrtni prsten (7) za teranje ulja ima ozupčenje, koje neposredno zahvata u ozupčenje na šipu.

5) Mazalica po zahtevu 1—4 naznačena time, što prsten ima unutarnje ozupčenje sa čeonim ozupčenjem, koje radi u mestu (5') na šipu.

Fig. 1.

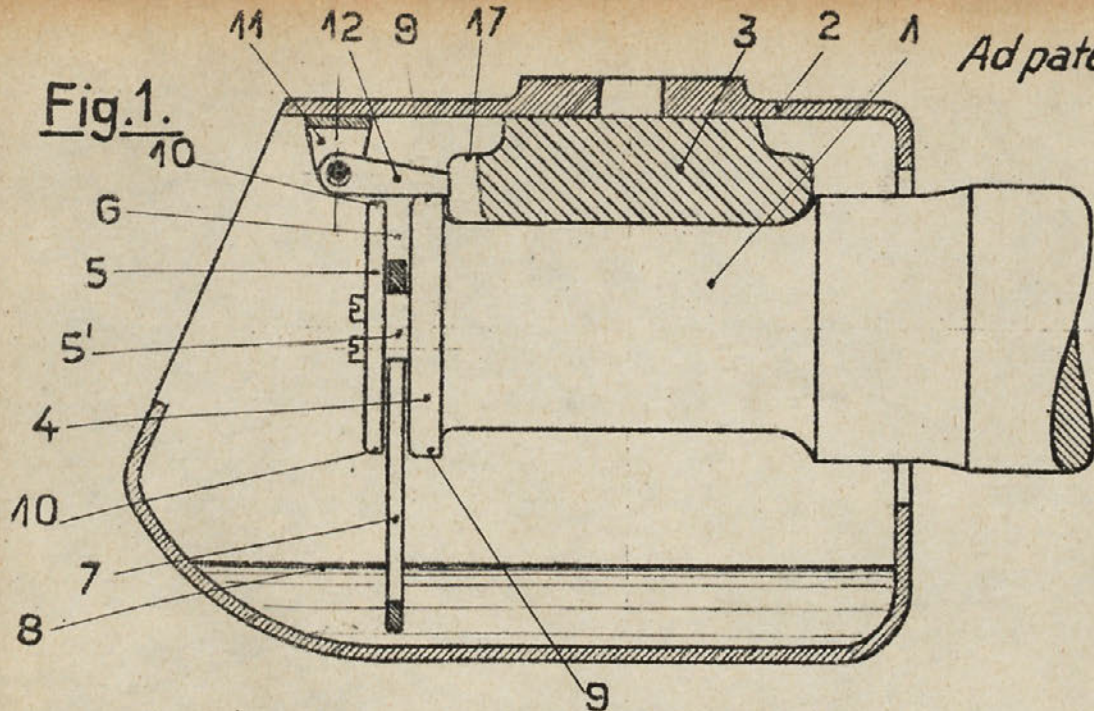


Fig. 2.

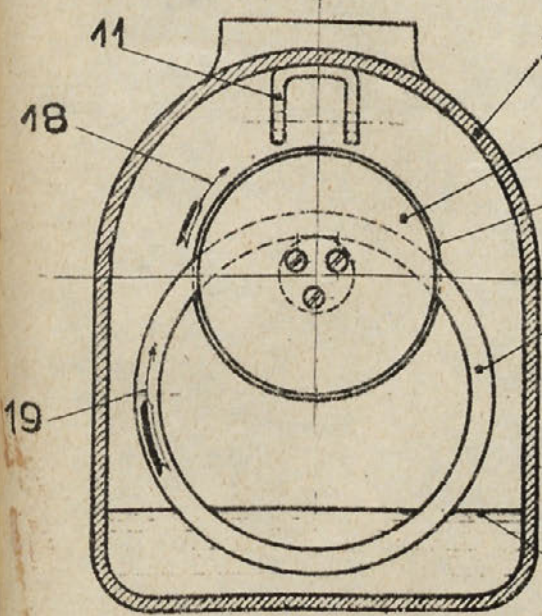


Fig. 4.

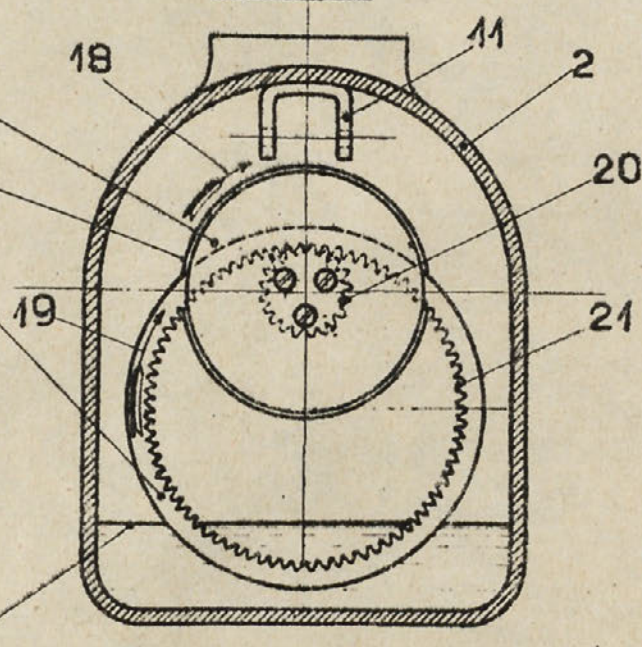
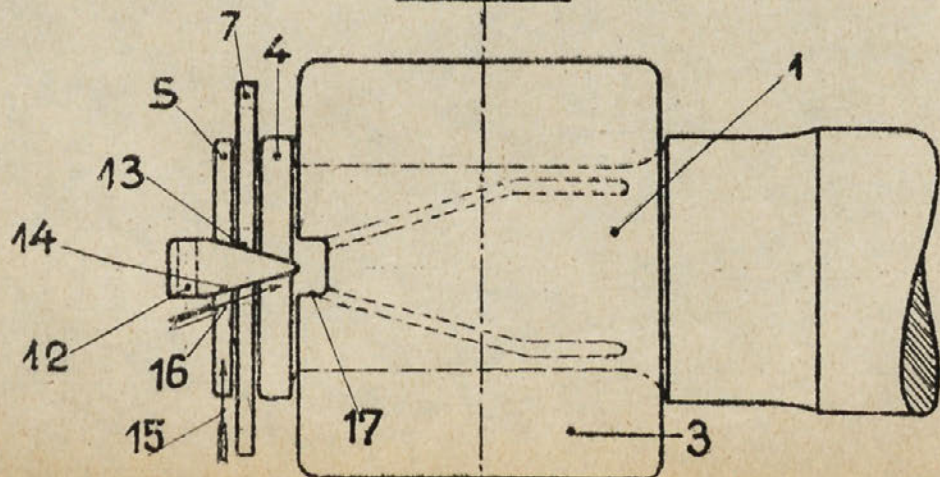


Fig. 3.



Patent of 1888

