



KMETOVALEC

GLASILO KMETIJSKE DRUŽBE V LJUBLJANI

VINARSKEGA DRUŠTVA

IN KONJEREJSKEGA DRUŠTVA ZA DRAVSKO BANOVINO V MARIBORU

Inserati se računajo po naslednjih cenah:

1/24 strani	Din 80.—	1/6 strani	Din 350.—	1/2 strani	Din 1000.—
1/12 strani	Din 160.—	1/3 strani	Din 500.—	1/3 strani	Din 2000.—
1/6 strani	Din 250.—	1/2 strani	Din 700.—	Priloga listu stane Din 100 za 1000 kom.	

Mala naznanila do 20 besed stanejo Din 20.—, vsaka nadaljna beseda 1 Din.

Štev. 10.

V Ljubljani, 31. maja 1931.

Leto 48.

Kmetijska družba ima za svoje ude v zalogi naslednje kmetijske potrebščine:

Njene zaloge se nahajajo: v Ljubljani, Turjaški trg 3; v Mariboru, Meljska cesta 12; v Celju pri kolodvoru; v Brežicah pri Zvezi kmetijskih podružnic; v Ivanjkovcih pri Lovro Peto-varju; v Murski Soboti pri kmetijski podružnici; v Novem mestu pri kmetijski podružnici; na Rakeku pri Matevž Stržaju; v Ptuj pri Kmetijskem društvu.

Umetna gnojila.

Cene veljajo za nadrobne in vagonске pošiljave.
 Apneni dušik 16/19% v pločevinastih posodah po Din 250 za 100 kg v vrečah po 235 Din. — Za 1 ha 200 do 300 kg.
 Čilski soliter, 15,5% dušika, v vrečah približno po 100 kg po Din 3.— za kg. Pri vagonškem in polvagonškem odjemu cena po dogovoru.
 Kalijeva sol 42%. Na drobno po Din 164 za 100 kg, vreče po 50 kg stanejo Din 85. Za 1 ha 200—300 kg. Pri vagonškem in polvagonškem odjemu cena po dogovoru.
 Kostni superfosfat 18/20%. Cena Din 124 za 100 kg Ljubljana-Maribor. Na hektar 300 kg. Pri pol ali vagonškem odjemu cena po dogovoru.
 Mešano gnojilo K. A. S. mineralno, ki vsebuje 8% kalija, 2% dušika in 8% fosforove kisline po Din 130 za 100 kg.
 Nitrofoskal - Ruše, mešano gnojilo, za polje, travnike in vinograde, ki vsebuje 8% kalija, 4% dušika in 8% fosforove kisline po Din 146 za 100 kg, vreče po 50 kg Din 75.
 Razklejana kostna moka, 30% fosf. kisline, 1/2% dušika po Din 110.— za 100 kg. Vreče po 100 kg. Za 1 ha 250 do 300 kg.
 Rožena moka, izborna dušičnato gnojilo za vinograde po Din 220.— za 100 kg. Vreče po 100 kg. — Za 1 ha 300—500 kg.
 Rudninski superfosfat 16% po Din 92.—, vreče po 100 kg Din 94.—, vreče po 50 kg. Pri pol- ali vagonškem odjemu cena po dogovoru.

Surova kostna moka za 10—12% fosforove kisline in 4% dušika po Din 110 za 100 kg. — Za 1 ha 300—400 kg.
 Thomasova žlindra 18% po Din 106, 19% po Din 112, 20% Din 118 za 100 kg, pri vagonškem odjemu cena po dogovoru. Opozarjamo vse naročnike, da se ne moremo vezati na 18%no blago, ker moramo prevzeti žlindro od tovarne le od 18—20%. Tovarne zamorejo blago dobavljati le po izpadu produkcije.

Semena.

Domača detelja . Din 23.— | Esparzeta 10.—
 Korenjevo seme, dolgo, zlatorumeno, po Din 22.— za 1 kg.
 Korenjevo seme, saalfeldsko, dolgo, zlatorumena po Din 38.— za 1 kg.
 Semenska pesa Mamuth, rudeča po Din 9.— za 1 kg.
 Fekendorf rumena po Din 10.— za 1 kg.
 Semenska grahara jara po Din 3.50 za 1 kg.

Krmila.

Klajno apno v izvornih vrečah, težkih 50 kg po Din 2.75 za kg, na drobno Din 3.80 za kg, najmanj 5 kg.
 Lanene tropine za 38/40% beljakovin in tolsče po Din 2.60 za 1 kg v vrečah po 50 kg.
 Ribja moka v originalni vreči 100 kg po Din 7 za kg, na drobno Din 8.— za kg, najmanj 5 kg.
 Riblje olje za živino v ročkah po 3 kg = 70 Din; se pošilja po pošti; v steklenicah po 1/2 litra Din 18.—, v steklenicah po 1 1/2 l Din 30; v posodo kupca po 22 Din za kg.
 Promiul, pravilno sestavljena krma za perutnino, pospešuje nesnost kokoši. Na drobno po 11 Din kg, najmanj 5 kg.
 Živinska sol v vrečah po 50 kg za Din 72 (samo v Celju).
 Pečk hrana za živino z vitaminom po Din 62 za kg.
 Rudninski kamen za lizanje komad Din 12, aluminijasti obroč k temu Din 15.

Živinorejski in mlekarški predmeti.

Slamoreznica KS 2A za ročni pogon Din 2000.
 Slamoreznice Borek: JS8 po Din 1680, VS10 po Din 1890, VFS12 po Din 2200, VFSS12 za verigo po Din 2250, VFS14 za verigo po Din 2770, Alpina 12 po Din 2350, HLC za ročni pogon ali motorni pogon po Din 2600, z varnostno varovalko Din 2800, EAS za motorni pogon Din 3400, z varovalko Din 3700, EBBs za motorni pogon Din 3800, z varovalko Din 4100, Rapid 12 po Din 4300, z varovalko Din 4700.
 Drobiljač (šrotar) „Gloria 3“ Din 3600, drobiljač za oves EMO po Din 2000.
 Reporeznica Borek EWC po Din 980, EWL po Din 740, EWO po Din 740.
 Reporeznice, domače, male po Din 370, velike po Din 700.
 Telečji napajalniki po Din 130.
 Gumiljevi seski za napajalnike po Din 30.
 Gobčni odpiralci Expres Din 150 za komad.
 Posnemalnik Vega E za 75 lit. po Din 1250, E2 za 100 lit. po Din 1400, F za 140 lit. po Din 2000; G za 200 lit. po Din 3800.
 „Baltic“ posnemalnik HF za 35 lit. Din 700, KI 10 lit. po Din 1850, za 130 lit. s podstavkom Din 2750.
 Pinje št. 1 za 5 lit. po Din 620, št. 2 za 10 lit. po Din 750.
 Laktodensimeter (za določanje gostote mleka) po profesorju Gerberju po 50 Din.
 Sirlišče dansko originalno Hansenovo v prahu (iz Kodanija), v škatljicah po 25 gr po Din 12, 50 gr po Din 20, 100 gr po Din 40, 500 gr po Din 180.
 Brzoparilnik Alfa s pocinkanim kotlom, 50 literski po Din 1250; 80 literski po Din 1625; 120 literski po Din 1850.
 Brzoparilnik Wema z bakrenim kotlom 70 literski po Din 1400; 90 literski po Din 1700; 130 literski po Din 1900.
 Brzoparilnik domači, s pocinjenim kotlom 60 literski po Din 1030; 80 literski po Din 1150.

Garkon zoper rastlinske škodljivce 15 Din.

Garkon zoper živalske kožne bolezni 15 Din.

Živnozdravniki predmeti (češki izdelki): požiralnikove cevi za teleta po Din 70, za goved po Din 180; trokarji za teleta po Din 70, za goved po Din 70, irigatorji kompletni (po 3 litre) po Din 80; obroči za bipe poniklani po Din 26, navadni po Din 22; toplomer za merjenje vročine po Din 25 in 30; znamke za perlutino celoidne po Din —25 za komad, aluminijaste z številkami po Din —75 za komad, ušesne znamke za živino po Din 1.50 za komad.

Sikuro, hlevski odpenjač komad Din 10.

Sadjarski in vrtnarski predmeti.

Solbar, zavitki po 1 kg Din 26, po 5 kg Din 22 za kg.

Nosprasen, zavitki po 5 kg Din 24 za kg.

Agritox v posodah po eno šestnajstinko litra po Din 18, po četrt litra po Din 40.

Arsol po 500 gr po Din 35.

Sulfarol 500 gr po Din 23.

Arborin, sredstvo zoper drevesne škodljivce, v steklenicah po 1 1/2 kg po Din 20, v rockah po 3 1/2 kg Din 50.

Dendrin za uporabo od 6—12%, stane kg po Din 8.50.

Dobi se samo v našem skladišču Maribor.

Neodendrin za uporabo od 3—6%, stane kg po Din 12.

Dobi se samo v našem skladišču Maribor.

Cepilna smola v škatljicah po 1/2 kg po Din 8; v škatljicah po 1/4 kg po Din 15; 1/2 kg po Din 28.

Najboljši cepilni noži, pripravljeni za vse načine cepljenja sadnega drevja od Din 33 do Din 102.

Brusni kamni za Kundejevo blago po Din 10 umetni in po Din 40 naravni.

Kultivatorji (ročni) po Din 26, 32, 38.

Prvovrstni vrtni noži, (obrezači) od Din 50 do Din 54.

Navadne drevesne škarje za obrezovanje sadnega drevja in trt od Din 20 do Din 42.

Drevesne škarje za obrezovanje vrhov, rezanje cepičev in goseničih gnezd Din 135 do 150, peresa k škarjam po Din 1.

Drevesne škarje Kunde od Din 40 do 190.

Drevesne žage Din 40 do 90.

Drevesne ščeti (krtače), za čiščenje debel in vej na starem drevju od Din 18 do Din 40.

Strgule za drevje po Din 22 do 26.

Škropilnice ročne, Perras, bakrene po 1 lit. Din 200, po 2 lit. Din 220, ponikljane 1 lit. Din 220. Podaljšane cevi za te škropilnice po Din 20 za komad.

Škropilnice za sadno drevje in hmelj „Unikum“ od tvrdke „Nechville“, ročno-prevozne z dvema cevma po 3 m, štirimi podaljševalnimi cevma po 75 cm, 2 bambusovimi cevma po 4 m in patentnim razpršilnikom Din 2600.

Samodelna nahrbtna škropilnica A. H. 20 tvrdke Nechwile s 4 m dolgo bambusovo cevjo skupno po Din 1200.

Samodelna nahrtna škropilnica Vega francoski sistem z 4 m dolgo bambusovo cevjo skupno po Din 1540.

Škropilnice, Flickove nahrtnne po sistemu Jessernigg po Din 740 komad, s pumpo na poteg po Din 740 za komad.

Razpršilnik Flick za visoko drevje po Din 110 za komad.

Škarje za striženje mej od Din 40 do Din 120.

Papirnatni drevesni pasovi za lovljenje mrčesa po Din 3 za meter.

Papir za lepljive pasove po Din 1 za meter. Dobi se v ovitkih po 50 metrov.

Tobačni izvleček v sodih po približno 200 kg po 5 Din kg na drobno v pločevinastih kantah po 4 in pol kg vsebine po 40 Din, v steklenicah po 2 kg po 15 Din in po 1 kg po 8 Din z embalažo vred. Po pošti se razpošilja le pločevinaste kante. Rafija ličje, kg po 18.— Din.

Vilaste lopate za rahlanje zemlje po Din 90.

Vrtno zalivalke „Jajag“ 10 lit. Din 160, 12 lit. 180, 14 lit. Din 200, 16 lit. Din 215.

Vinogradniški in kletarski predmeti.

Azbest Clarit za čiščenje vina po Din 80 za kg.

Eponit za čiščenje vina po Din 50 za kg.

Saloidin (antiklor natrijev tiosulfat) v sodih po ca 300 kg, a Din 5.60 za 1 kg, v manjših količinah po Din 6.— za 1 kg.

Uranija zelenilo v zavitkih po 1 kg a Din 60, po 1/2 kg Din 33.—, v zavitkih po 15 dkg Din 15.—.

„Stopp“ nastavke za šropilnice (hipni zatvor iz medenine) sistem Fr. Nechwile po Din 140.

Trtne škropilnice, bakrene, original Vermorel po Din 480, prava francoska Superieur po Din 500, in original Austria po Din 500 za komad.

Potrebščine k škropilnicam: kolena po Din 10, razpršilnik Dent po Din 130, navadni razpršilnik po Din 16. Prehodna pipa z brizgalno cevjo s cedilom po Din 80 za komad.

Fenoitaleinov papir za preskušanje galične zmesi po Din 1 za zvez.

„Jullien“ za čiščenje vina, za belo in rdeče 1/2 kg Din 30, 1/2 kg Din 50, 1 kg Din 90.

Gumijeve vezi po Din 120 za kg.

Gumijeve cevi za škropilnice po Din 15 za meter.

Gumijeve kroglice po Din 2.— do 2.50.

Gumijeve plošče po Din 10.— za 1 komad.

Žveplovi trakovi na azbestu po Din 16 za kg.

Žveplalnik za sode po Din 60 za komad.

Žveplalniki, ročni, a Din 65 za 1 komad, nehrbni original Vermorel Din 420.—.

Poljedelsko orodje in stroji.

Gnojnične sesalke (gnojne pumpe) 330 cm po Din 930, 360 cm po Din 950, 390 cm po Din 975, 420 cm po Din 1000, 450 cm po Din 1025, 290/420 cm po Din 1150.

Gnojnične sesalke F 400 Din 980 F 450 Din 1000.

Gnojnična sesalka „Kremžar“, dolžina 3 m Din 1250, 3.5 m po Din 1300; podaljšek 1.50 m Din 250.

Razpršilnik za gnojnične sode po Din 110.

Robkač za koruzo EMR po Din 1120, mali ročni po Din 110.

Lopate za štilhanje po Din 24.

Lopate za nakladanje po Din 24.

Grablje železne, 10 do 16 zob po Din 12.50 do 20.

Vile železne, s tremi roglji po Din 14, s štirimi po Din 15.

Vile garantirane, s štirimi roglji po Din 25, s tremi roglji Din 23.

Francoski ključji (francozi) Rapid, mali po Din 35, veliki po Din 100 za komad.

Sackovi plugi in plužni deli:

R14MN po Din 1600, D10MN po Din 1050, D9SS po Din 1100, D8MN po Din 1000, D7MN po Din 900.— s pložno na vijake Din 1100, D6MNR 750, D5MNR Din 700, dvojni obračalni plug BW5 po Din 1650, dvobrazdni plug ZH9 po Din 1520, obračalni plug NW5 po Din 1130, NW7 po Din 1.150. Plug FE5X po Din 700.—, E6WN po Din 730, E6Y Din 750, K62N po Din 1.100.

Osipalnik DHUN po Din 700. Osipalnik BHR a Din 400.

Glave D9SS po Din 410, D8MN po Din 400, D7MN po Din 300; D6MN po Din 270; SUN na dve brazdi 420 Din, za osipanje 300 Din; HNW7 po Din 470, osipalnik DHUN po Din 480. Glave L5 po Din 200, L6 po Din 220, H6WN po Din 260.

Glave URB4 za lesene pluge po Din 150.

Lemeži za D7 po Din 30, za D6 po Din 25, za obračalne pluge po Din 35, 6R24 po Din 48.

Plazi za D6 in D7 po Din 15 za komad.

Črtala za D8 po Din 30, za D7 in D6 po Din 25.

Deske za D6MN po Din 90; za D7MN po Din 100.

Izrovač za krompir po Din 300.

Prevozna priprava za D7, D6 po Din 190.

Kultivator FZBVR s 7 noži po Din 1600, z 9 peresnimi noži po Din 1700.

Plužna z peresnim podzemeljskim rahljačem sistem Bendhaak po Din 1200.

Plužna na vijake po Din 650.

Plužne, enokolesne po Din 170.

Brzoklepalnik „Stubaier“ po Din 370 za komad.

Brane:

Dvodelna njvska brana 4b, široka 166, težka 62 kg a Din 700.

Trodelna njvska brana IVa, široka 2.50 m, težka 92 kg, Din 1300.

Dvodelna njvska brana I široka 2 m, težka 88 kg Din 1350.

Trodelna njvska brana Ia, široka 2.25 m, težka 107 m, Din 1450.

Travniške brane z zvezdnimi členki Z. 2. široke 1.50 m, težke 47 kg Din 700.—. Z 3 široka 1.85 m, težka 57 kg po Din 780.—. Z 5, široka 1.50 m, težka 53 kg po Din 720.—.

Travniške brane z noži N 3, široke 1.80 m, težke 80 kg Din 1000. N 4, široke 1.50 m, težke 65 kg po Din 900.

Kombinirana travn. in njvska brana KW1, dvodelna, široka 1.50 m, težka 60 kg po Din 950, njvska brana KW2, široka 2.25 m, težka 88 kg, trodelna po Din 1350.

Lahke posebne IVaL po Din 520; IVbL po Din 450.

Brane na krožnike SEIOL Din 3500.

Planeti št. 8 — kot okopalnik, osipalnik in kultivator, globočina izpremenljiva, teža okoli 40 kg, Din 650, ročni po Din 160.

Izluščevalec za deteljo EVSM Din 1650.

Triljerji (originalni Heidovi), razr. II/2 po Din 3100, II/1a po Din 2250 komad, V/2 po Din 4500.

Sejalni stroj Sack 1.50 m širok, devetvrstni BETTA po Din 4550; sejalni stroj Sack 1.50 m širok, enajstvrstni BETTA po Din 4800.

Sejalni stroj Sack H9 po Din 2.700, H5b a Din 2.000.

Pracnerjev sejalni stroj Budućnost, trinajstvrstni po Din 4500, petnajstvrstni po Din 4800.

Sejalni stroji. Dvovrstni sejalni stroj za koruzo po Din 900.

Senior ročne sejalnice H po Din 920, L4 po Din 1.150.

Vitelj (gepelj) EGB po 3000 Din; EGF transmisija za vitelj ER po Din 1630, D800 po Din 540.

Bencin motorji Lorenz 2½-3 KS Din 8000, 3-4 KS Din 10.000, 3-4 KS stabilni Din 9000, 4-5 KS prevozni Din 14.000.

Kosilnica Knotek z 18 zobmi po Din 4300.

Grablje za seno po Din 5000.

Jermeni za pogon strojev: 120 mm po Din 112 za 1 m 100 mm po Din 87 za 1 m, 90 mm po Din 78 za 1 m, 80 mm po Din 60 za 1 m, 70 mm po Din 49 za 1 m, 60 mm po Din 37 za 1 m, 50 mm po Din 27 za 1 m, 40 mm po Din 25 za 1 m



GENERALNO ZASTOPSTVO:

„ALPEKO“ TRGOVSKO IND. DRUŽBA Z O. Z.

LJUBLJANA — ZAGREB
TELEFON 29-30. TEL. 44-85

PORTLAND - CEMENT

Znamke „SALONA“ (Tower), „TITAN“, „EXELSIOR“, „LAVOCAT“ in „PRIMA“ kakor tudi visokovredni cement znamke „COLOSSUS“ in „MARTELLO“ dobavimo v juta in papirnatih vrečah vsako množino po konkurenčnih cenah iz naših skladišč:

Ljubljana:
Masarykova 23

Celje:
Klavniška 1

Maribor:
Einspielerjeva 7

Za vagonске dobave zahtevajte izjemne ponudbe!

„ALPEKO“
TRGOVSKO-INDUSTRIJSKA DRUŽBA,
LJUBLJANA

KMETOVALCI!

Ne pozabite škropiti sadno drevje, vinsko trto, zelenjavo in tudi cvetlice proti boleznim in škodljivcem o pravem času, t. j., čim se razvije list in cvet, ako želite, da imate dober prinos.

Sadno drevje škropite z raztopino modre galice in apnom, proti fuzikladiji ali škrlupu in tej raztopini dodajte preparat Arzol in Sulfarol za pokončevanje jabolčnega in hruškovega cvetožera, raznih gosenic, ki grizejo mlade plodove in cvetne nastavke, plesni ali oidija in gnilobe (monilija) mladih plodov.

Vinsko trto je najbolje škropiti proti paležu ali peronospori z modro galico in tej raztopini dodati preparat Arzol proti grozdnemu molju (kiseljaku) in preparat Sulfarol proti plesnobi ali oidiju. To zatiranje je najuspešnejše in na cenejše.

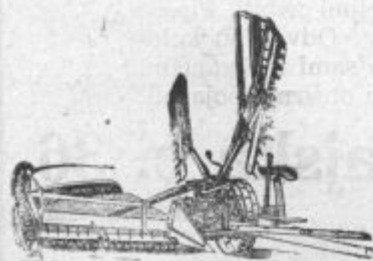
Zelenjavo in cvetlice škropite samo s preparatom Agritox proti listnim ušem, raznim gosenicam in drugim zajedalcem.

Vsa pojasnila, cene in navodila o uporabi teh sredstev daje brezplačno

„BILJANA“ A. D.
BEOGRAD Prešernova ul. 14.
Telefon št. 3-80

Glavno zalogo za Dravsko banovino in prodajo po tvorniških cenah pri

KMETIJSKI DRUŽBI
V LJUBLJANI



GOSPODARJI! •

PRED NAKUPOM VAŠIH GOSPODARSKIH STROJEV OBRNITE SE NA

K. & R. JEŽEK

TOVARNA GOSPODARSKIH STROJEV, LIVARNA ŽELEZA IN KOVIN

MARIBOR - MELJE 103

PRVOVRSTNI IZDELKI
POPOLNO JAMSTVO - NIZKE CENE - NA OBROKE



Najboljšo

Modro galico

izdeluje tovarna

„Zorka“ v Subotici

po staroznanem ausiškem (Aussig-Ustje) načinu, ki je
zajamčeno, 98—99% in najceneja, ker se izdeluje
v naši državi in se ne plača carine. Produkcija je
pod stalnim nadzorstvom ministrstva poljoprivrede.

[Dobavlja:]

Kmetijska družba v Ljubljani.

„HERAKLIT“

so edinstvene ognjavarne, izredno izolacijske, lahke gradbene plošče s katerimi:

napravite Vaše hleve suhe in tople

Če ste napredno misleči kmetovalec in izkušeni živinorejec boste vedli te prednosti primerno vpoštovati. Z HERAKLITom zidate naglo, poceni in dobro. V zdravih, suhih HERAKLIT - hlevih se počuti Vaša živina dobro, vidno uspeva in pridobiva na teži. Vaše krave dajejo več mleka. — Novi hlevi iz HERAKLITa odgovarjajo najvišjim zahtevam sodobne tehnike za zidanje hlevov.

Stari manjvredni hlevi se popravijo in izolirajo z vzidanjem HERAKLIT - ploščami. Stavbeni stroški so zmerni, ker lahko zidate brez pomisleka ob vsakem času. HERAKLIT - plošče se lahko obdelavajo, možno jih je žagati in z žrebeljmi pribiti. Plošče so lahke, zato transport v hribovite kraje ne dela nikakih težav. Odvoz od kolo-dvora opravite z domačo vprego. Zgradbe in prezidave opravite sami z domačimi hlapci. Pišite nam še danes eno dopisnico! V nekaj dneh ste v posesti obširnih pojasnil.

„MATERIAL“ Ljubljana, Dunajska c. 36

Telefon štev. 27-16

trgovska družba z o. z.

Brzjavke: Material.

Tone Vovk — Bled.

Fr. Berjak — Kranj.

Jos. Hladnik — Rakek.

SKLADIŠČA:

A. Čufer, Jesenice.

Jos. Klemenčič - Novo mesto.

D. Rakusch — Celje.

V. Kūhar — Maribor.

Viljem Dengg — Ptuj.



Izhaja 15. in zadnjega v mesecu — Člani Kmetijske družbe dobivajo list brezplačno. — Cena lista za očetane 30 Din, za inozemstvo 40 Din letno — Posamezna številka stane 2 Din — Uredništvo in upravnništvo je v Ljubljani, Novi trg št. 3
Glavni urednik: Ing. Rado Lah in Frano Kafol

Štev. 10.

V Ljubljani, 31. maja 1931.

Leto 48

VSEBINA: Ob petdesetletnici. — **SPLOŠNO KMETIJSKO GOSPODARSTVO:** Skupni davek na poslovni promet od živine, namenjene za zakol. — Nekaj o varstvenih znamkah. — **POLJEDELSTVO in TRAVNIŠTVO:** Kolesa pri Sackovem plugu. — Razišpač za umetna gnojila. — Mazanje in pregledovanje strojev in orodja. — **SADJARSTVO in VRTNARSTVO:** Za rešitev vprašanja ranega sadja — gojimo tudi breskve! — Korenstvo. — Anketa o poškodbah po zajcu. — Skrbimo za vlago na pobočjih. — Notice. — **VINARSTVO in KLETARSTVO:** Vinogradniki v Mariboru. — Svetovna vinska kriza in nje vzroki. — Otrebljenje ali mandanje trsa. — Pravila Vinarskega društva. — **ZIVINOREJA in MLEKARSTVO:** Pravičen začetek — polovica uspeha. — Pravilnik za dobavo mleka. — Mlekarski teden. — Notice. — **KONJEREJA:** Konjereja pri sedanjem stanju tehnike. — **GOZDARSTVO:** Ali je dovoljeno spravljati les in druge gozdne pridelke čez tuja zemljišča. — Komisije za izločevanje kraških prostorov in njih pogozdovanje. — **ZADRUŽNIŠTVO:** Kmetijska kriza in vnovčevanje kmetijskih produktov. — **DRUŽBENE ZADEVE in RAZNO:** Uradne vesti. — Predavanja pri kmetijskih podružnicah v mesecu juniju 1931. — Kmetijsko-šolski vestnik. — iz delovanja podružnic. — Gospodarske vesti. — Meteorološka opazovanja. — Tržne cene.

Ob petdesetletnici.

Načelnik kmetijskega oddelka kr. banske uprave Dravske banovine gospod ing. Anton Podgornik je dopolnil dne 15. maja t. l. 50 let. Rojen je bil v Čepovanu na Goriškem kot sin kmetskih staršev. Že v zgodnji mladosti je vzljublil domačo grudo, zato je tudi svoje življenje posvetil napredku kmetijstva. L. 1906. je končal na kmetijski visoki šoli na Dunaju visokošolske študije. Še istega leta v septembru pa je nastopil mesto praktikanta na deželni kmetijski šoli v Gorici. Naslednje leto je bil imenovan strokovnim učiteljem na istem zavodu, kjer je ostal do 15. februarja 1916, ko je prevzel vodstvo goriškega deželnega urada v Ajdovščini. Po okupaciji Goriške je bil 31. decembra 1918. vpokojen, nato pa konfiniran. Ob novem letu 1924. je bil imenovan strokovnim učiteljem za Goriško. Na tem mestu je ostal do 28. februarja



Ing. Anton Podgornik.

1927. Kot zaveden nacionalist je bil prisiljen se izseliti. Že v marcu istega leta je bil postavljen za ravnatelja kmetijske šole na Grmu pri Novem mestu, dokler ga ni zaradi zmožnosti in delovnosti imenoval Nj. Vel. kralj za načelnika kmetijskega oddelka kr. banske uprave v Ljubljani, katero mesto je prevzel dne 2 dec. 1929.

Jubilant je vsepovsod z neizčrpno vztrajnostjo in vnemo deloval za vsestransko povzdigo slovenskega kmetijstva. Pri težkem delu ni nikdar omahoval. Njegove preudarne in prepričevalne besede so vedno prej ali slej padle na rodovitna tla, zato so vsepovsod vidni sadovi njegovega uspešnega dela.

Želimo, da bi gospod načelnik še dolgo vrsto let uspešno deloval za dobrobit našega kmetijstva v blagor ljudstva in domovine. Na mnoga leta!

Splošno kmetijsko gospodarstvo.

Skupni davek na poslovni promet od živine, namenjene za zakol.

Ing. R. Lah.

Ker se je zakon o davku na poslovni promet v nekaterih občinah krivo tolmačil in so se kmetje zaradi tega pritoževali, je Kmetijska družba zaprosila finančno direkcijo za primerna pojasnila o tem, ki jih tu objavlja:

Kdaj in kako se pobira skupni davek od živine za zakol, obravnava člen 16. uredbe z dne 14. marca 1931., št. 16.100. Poudariti je treba že tu, **da je vsaka vmesna prodaja žive živine do zakola prosta davka na poslovni promet.** Torej kmet, ki proda svojo živino na sejmu ali doma, ali jo pa kupi, je prost tega davka.

Davek na poslovni promet pri govedu v notranjem prometu znaša **1.5 odstotka od tržne cene žive živine** in se pobira pri občini, ko se živina kolje, odnosno ko se izda dovoljenje za zakol. S tem skupnim davkom od 1.5% od tržne cene žive živine so obdačene s prometnim davkom vse prometne izpremembe do potrošnika. Zato je promet z mesom domačih živali itd. v notranjem prometu oproščen od plačevanja skupnega davka na poslovni promet; torej ga je plačati samo enkrat, in sicer ob zakolu živali. Ves promet prej in pozneje je prost te datjave.

Kmetovalci so po § 14. zakona o skupnem davku na poslovni promet z dne 12. julija 1930. glede **prometa z njihovimi osnovnimi proizvodi oproščeni tudi od plačevanja skupnega davka na poslovni promet.**

Ako torej kmet zakolje lastno živino, ki jo je nesporno smatrati **kot osnovni proizvod njegovega kmetijstva**, je ta zakol živine prost od plačevanja skupnega davka na poslovni promet in to tudi v primeru, da del mesa itd. proda drugim osebam. Če pa te prodaje drugim osebam prestopijo meje običajnega kmetijstva in niso v razmerju z obsegom njegovega kmetijskega gospodarstva, so pa tudi taki primeri zakola zavezani skupnemu davku na poslovni promet. Taki primeri so nesporno dani tedaj, če kmetovalec kupi tujo živino in jo da takoj v zakol, da potem razprodaja meso itd. Istotako je davčna obveznost dana, ako vrši kmetovalec mesarsko ali slično obrt. V teh primerih plača stranka skupni davek od tržne cene žive živine, četudi del mesa porabi v domačem gospodinjstvu ali gospodarstvu.

To so določila zakona o davku na poslovni promet, v kolikor se tičejo prometa žive živine in mesa. Kmetovalce opozarjamo nanje, da jih zaradi njih nevednosti ne bodo izkoriščali kupci živine.

Nekaj o varstvenih znamkah.

Ing. R. Lah.

Razpečavanje raznih strojev, tudi kmetijskih, je dandanes zvezano s precejšnjo borbo za prvenstvo. Tiste tvornice, ki so spravile v promet kak dober stroj ali prvovrstno orodje, se bojijo, da jim ga katera druga tvornica ne ponaredi in jim s tem odvzame zaslužek. Zato vzamejo na svoje iznajdbe patent in razen tega zavarujejo svoje izdelke z **varstveno znamko.** Ta služi kot mednarodno dogovorjeno pravno varstvo, ki se ne sme potvoriti v nobeni državi, v kateri je zabeležena v varstveni register. Večkrat je tudi edini znak razlike med sličnimi izdelki, zato igra v kupčijskih zadevah zelo važno vlogo.

Vzemimo na pr. razne vrste plugov. Dandanes je njih konstrukcija tako temeljito preizkušena in proučena, da se mnoge vrste približujejo istim oblikam. Naravno je, da skuša vsaka tvornica pri svojih izdelkih ponarejati tiste vrste, ki po svoji kakovosti uživajo v svetu že dober glas. Navadno pa ne morejo doseči iste kakovosti blaga. To je umljivo, ker vsaka tvornica varuje svoj patent kot največjo tajnost. Da se pa tvornice zavarujejo proti ponarejanju svojih izdelkov, jih označijo z varstveno znamko.

Kot primer take varstvene znamke na plugih navajamo na sliki 27. ono od tvrdke R. Sack, Lipsko, ki spada med najstarejše tvornice plugov na svetu in ima prvovrstne izdelke. Sackove pluge je vpeljala Kmetijska družba že pred 40 leti na Kranjskem. Še danes imamo take, ki jih uporabljajo kmetje že 30 let, pa še vedno dobro delajo.



Slika 27.

Varstvena znamka te tvrdke predstavlja vrečo (Sack) s črkami RSLP (Rudolf Sack, Leipzig-Plagwitz) in lemež kot simbol. Vsi deli Sackovih plugov so označeni s to znamko, zato je lahko razločevati razne potvorbe plugov od pravih Sackovih. Vsak kmet, ki potrebuje Sackov plug, naj si torej dobro zapomni ta znak.

Poljedelstvo in travništvo.

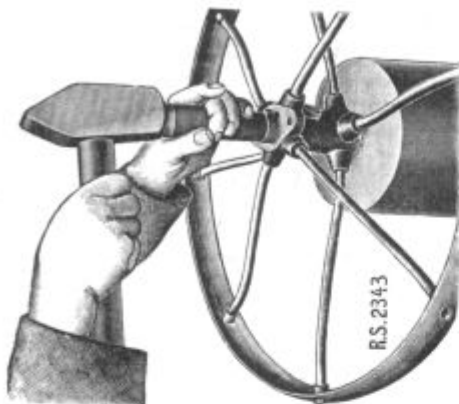
Kolesa pri Sackovem plugu.

Ing. R. Lah.

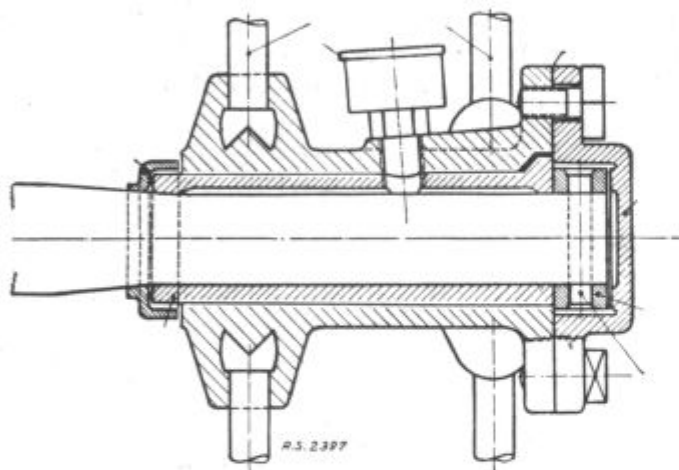
Po posebnem načinu so zgrajena kolesa na plugih Sackovega pluga, do česar so dovedle dolgoletne izkušnje in poskusi. Ta tvrdka je ustvarila

enotno kolo, ki se uporablja pri vseh njenih plugih, sejalnicah, kultivatorjih in drugem orodju. Pri tem kolesu je upoštevano načelo visoke stabilnosti in majhne teže, trpežnosti in preprostosti. Podrobno izdelavo posameznih delov vidimo na slikah 28. in 29.

Znaki Sackovega enotnega kolesa so: Prečne stoje v glavini na široko, da dajo s tem kolesu precejšnje trdnost, in so vanje vliete, da se ne morejo omajati. Obroč je oblokan in zato krepkejši ter se na mehkih tleh ne pogreza tako globoko. Prečne so vanj po posebnem načinu trdno zakovane.



Slika 28.



Slika 29.

Vsled izredno širokega ležišča na osi postane kolo posebno trpežno. Mazanje kolesove osi se vrši potom posebne pušice, vsled česar se luknje za olje ne morejo zamašiti. Pri napolnitvi pušice z mastjo se iztisne iz notranjosti kolesa vsa umazanija. Razen tega je ta del osi še posebej zavarovan z obročkom proti prahu. Še druge prednosti ima to enotno kolo, ki ga odlikujejo pred ostalimi vrstami in ga v najvišji meri usposablja za uporabo na njivah na mehki zemlji, kakor tudi na trdih cestah.

Razsipač za umetna gnojila.

Ing. R. Lah.

Na letošnjem Ljubljanskem velesojmu je Kmetijska družba razstavila novo pripravo za trošenje umetnih gnojil, ki jo je sestavil g. ing. Majš po navodilih Tvornice za dušik v Rušah. Zato se tudi imenuje „razsipač za umetna gnojila Ruše-Majš“. Kako razsipač deluje, je razvidno s slike 30. in 31.

Ta razsipač ima to prednost, da ga lahko pritrdimo na vsak plug, če hočemo pri oranju trositi umetna gnojila, ali ga pa odstranimo, če ga več ne potrebujemo. Trosi jih po brazdi tako, da jih plug ž njo vredobrne in zmeša z zemljo. S tem si prihranimo delo, ki bi ga morali izvesti z ročnim

trošenjem gnojil, kajti istočasno z oranjem jih spravimo v zemljo.

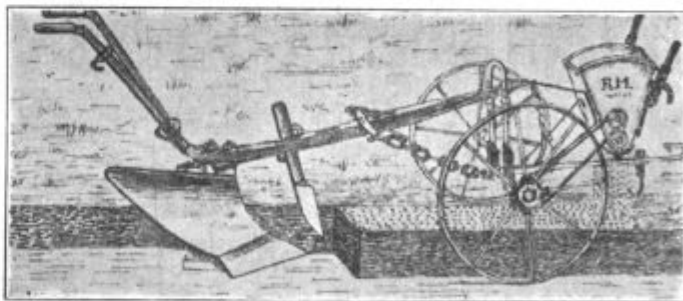


Slika 30.

Trosenje gnojila ž njim se vrši enakomerno in bolje nego z roko. Ni pa tudi nevarnosti pri jedkih gnojilih, kakor je n. pr. apneni dušik, da bi ga veter zanesel v oči, kjer povzroča vnetje, ali da bi drugače poškodoval kožo. Zaraditega tudi ni treba več one previdnosti pri razsipavanju apnena dušika.

Važno je delo s tem razsipačem posebno pri gnojilih, ki jih moramo pomešati z zemljo, če naj sploh učinkuje. To velja posebno za apneni dušik in nitrofoskal, ki se takoj pri oranju zaorjeta z brazdo, pomešata z zemljo, prideta v dotiko z vlago in se takoj pričneta razkrojati v obliko, ki rastlinskim koreninam najbolj prija.

Kakor nam poroča iznajditelj te priprave, ne bo služila samo za plug, ampak se bo dala pritrditi tudi na razne druge stroje za obdelovanje zemlje, kakor so kultivatorji, okopalniki in osipalniki. S temi bo dana možnost, da pognojimo že rastočim rastlinam z lahko topljivimi gnojili, kakor so kalijeva sol, čilski soliter in superfosfat. To bo posebno prav prišlo našim okopavinam: koruzi, krompirju, pesi, pa tudi trti in hmelju, ki jim moramo večkrat ob rasti pomagati z umetnimi gnojili.



Slika 31.

Razstavljen je tudi ročni razsipač, ki je 60 cm širok in ga lahko vsak delavec vozi ter ž njim poljubno gnoji travnike in njive. Ta bo posebno dobro služil našemu poljedelstvu in travništvu, kjer je računati z malokmetjskimi razmerami in ozkimi njivami. Brezdvomno je, da bo ta priprava mnogo pripomogla k večji uporabi umetnih gnojil in s tem tudi k povečanju in pocenitvi pridelkov naše zemlje.

Kmetijska družba priporoča ta razsipač poljedelcem v preizkušnjo, da ugotovijo koristi, ki jih jim lahko nudi, ako ga pravilno rabijo. Prepričani smo, da se bo izkazal primernim za praktično izpopolnitev našega poljedelskega orodja ter bo posebno prav prišel našim malokmetjskim razmeram.

Mazanje in pregledovanje strojev in orodja.

Ing. R. Lah.

Največjo škodo pri uporabi kmetijskih strojev in orodja povzročata našemu kmetijstvu njih zanemarjenost. Če pogledamo po naših kmetijah, kako se shranjuje orodje in stroji, vidimo skoraj povsod isto malomarnost: plug poln zemlje in zarjavel, brana skrhana, s polomljenimi zobovi in še polna mahu, trijer poln plev in plevelnega zrnja, mlatilnica še polna slame, plev, zrnja, prahu itd.

To pa ne velja samo za stroje, ki so last kmetov, ampak še v večji meri pri tistih, ki jih posedujejo kmetijske podružnice. Pogled na take podružnične stroje, je naravnost žalosten. Vsak član navadno pusti po uporabi stroj ali orodje kratkomalo tam, kjer mu pride prav, n. pr. na dežju ali pod kozolcem, neočiščenega in nenamazanega, mnogokrat celo pokvarjenega ali brez kakega bistvenega dela. Temu naj služi sledeči zgled: Neka kmetijska podružnica ima prav lepo shrambo za številne svoje stroje in orodje. Odbor je bil zelo deloven in si je tekom let mnogo istih nabavil. Toda v kakšnem neredu se to nahaja! Vse je polno zemlje, blata, plev, plevelnega semena, deloma zarjavelo in v tako slabem stanju, da bo vsakdo, ki se bo hotel poslužiti kakega stroja, potreboval najmanj pol dneva, da ga bo očistil, namazal in spravil v tek. Morda bo moral še iskati kake dele, brez katerih stroj ne gre. Večkrat mora celo ključavničar ali kovač priti na pomoč, ker rja razjeda strojne dele, ki jih je treba nadomestiti.

Kot znak skrajne malomarnosti je pa zabeležiti ta-le primer: Kmetijska družba je storila neki podružnici uslugo, da je od nje prevzela mlatilnico, ki ji ni prijala. Podružnični odbor pa ni smatral za potrebno, da bi stroj očistil plev in zrnja, ampak ga je po železnici poslal v takem stanju kakor je ž njim prenehal mlatiti. Tako ravnanje s stroji zasluži pač najstrožje obsodbe. V kmetijskih strojih leži velik kapital, ki ga je treba čuvati, da bo dolgo let donašal obresti. In dokler se naši kmetje ne bodo naučili ž njimi pravilno postopati, bodo imeli še velike izgube in mnogo jeze.

Kakšno ravnanje pa zahtevajo stroji, oziroma orodje?

Najvažnejše je pač **mazanje strojev**. Mazanje izredno podaljša življenje strojev! Dobro namazani stroji gladko tečejo in namazano orodje zahteva

polovico manj moči, se ne pokvari tako hitro in ne zarjavi. To delo je tako važno, kakor na pr. čiščenje živine v živinoreji. Kolikokrat se zgodi, da kak plug slabo orje, živina se muči ž njim in gospodar se jezi. Če ga pa dobro namaže, gre gladko in brez vsakih težav.

Če je pa stroj zarjavel, tedaj samo mazanje ne pomaga. Najprej je treba rjo raztopiti in odstraniti s petrolejem, potem šele namazati dotične dele. Največkrat se zgodi, da novi stroji in novi plugi, kakor so prišli iz tvornice, ne tečejo gladko in je treba uporabiti največjo silo, da jih spravimo v pogon. Nevedneži začnejo zabavljati čez tvornico, češ stroj ni za nič itd. In kje tiči vzrok? Tvornice namažejo z barvo vse železne in druge dele strojev, da ne rjavijo in se ne pokvarijo. To barvo je treba najprej odstraniti z vseh tistih delov, ki pridejo v pogon, in jih potem dobro namazati, potem bo stroj mirno tekel. Tudi pri novih plugih je najprej s petrolejem odstraniti barvo z deske, lemeža in črtala, kajti drugače se mora uboga vprežna živina mučiti pol dneva in težko vleči, preden zemlja ne odrgne barve. Tudi brazde ne padajo lepo, dokler je na deski barva. Take malenkosti je treba poznati, pa bo vsako orodje in vsak stroj dobro delal.

Pregledanje strojev in nategnenje vijakov je tudi zelo potrebno. Pri delu večkrat eden ali drugi vijak popusti. Če ga pravočasno ne pritisnemo, se lahko popolnoma odvijne, odpade in stroj se ustavi ali pa drugače nagaja. Preden torej spravimo stroj v pogon, moramo vsakokrat natančno pregledati vse vijake in jih po potrebi nategniti. Potem smo gotovi, da bo stroj šel. Posebno velja to pri mlatilnicah, ki imajo toliko različnih vijakov. Zapomniti si moramo tiste, ki slabo drže, ter jih med mlačvo večkrat pregledati, če niso popustili. Ko je mlačev za tisto leto končala, se naj mlatilnica zopet natančno pregleda, vse vijake preiskusi in nategne, vse dele temeljito osnaži in namaže ter stroj tako spravi, da ne pada nanj prah.

Čiščenje strojev in orodja po vsaki rabi je ravno tako važno kakor pranje perila. Pesek in prah obrabijo kmetijske stroje mnogo bolj nego še tako stalno delo. Zato je vsakokrat stroje ali orodje po uporabi temeljito očistiti in naoljiti, da se jih rja ne prime ter jih spraviti tako, da so varni pred prahom.

Na tak način ohranjeni stroji in orodje bodo vedno dobro delali in dolgo let vzdržali v svoji uporabnosti; bodo v veselje vsem, ki bodo imeli ž njimi posla in v ponos gospodarja.

Sadjarstvo in vrtnarstvo.

Za rešitev vprašanja ranega sadja - gojimo tudi breskve!

Ing. Jos. Skubic.

Da prodajamo lahko na domačih trgih naše domače sadje in da ostane naš denar doma, moramo imeti skozi vse leto na razpolago sveže sadje raznih plemen. To je tudi v skladu s tem, da omogočimo sebi in svojem sadju skozi vse leto. K rešitvi

tega vprašanja nam v veliki meri pripomore gojenje breskev, ki so danes pri nas še tako malo razširjene.

Kultura breskev je mogoča v naših krajih po vsem vinorodnem pasu, po mnogih predelih zmernega pasu, in celo v mrzlem pasu jo je mogoče gojiti v malih količinah. V vinorodnem pasu bi mogli nastati obsežni breskvini nasadi po vseh primernih legah, zlasti pa še po zemljiščih, kjer smo opustili vinograde, oziroma zemljiščih, kjer nam vinogradništvo bodisi vsled kakovosti, bodisi množine pri-

delka ne povrne z dobičkom celokupnih stroškov. Taka zemljišča obsegajo vso vzhodno površino banovine in Bele Krajine, pa segajo daleč v osrčje Slovenije v zmerni pas, kjer je prav mnogo izbornih leg za gojenje breskev in drugega ranega sadja. Kot špalirno in pritlikavo drevje pa gojimo breskve ob stenah in naravnih zatišnih, toplih legah tudi v mrziem pasu.

Uspesna gojitev breskev je tedaj pri nas mogoča. Izlahka pa jih tudi prodamo doma in jih lahko porabimo v domačem gospodinjstvu v najrazličnejše svrhe, saj je breskev najbolj zlahten sad. Zato tudi ni čuda, da ta kultura tako stalno prodira v vrtove meščanov, zlasti še, ker žal naš kmet še ne zna dovolj ceniti pomena gojitve breskev in zadostiti potrebam domačih (celo vaških) trgov.

Kot najbolj zlahtno drevo in sad pa zahteva zaradi zdravja in redne rodovitnosti kakovostnega sadja mnogo oskrbe. Breskev je prav izbirčna glede lege in zemlje. Zato mora vsak gojitelj (pa najsi bo kmetiški sadjar, ali meščan — lastnik vrta) prav dobro presoditi vsak kotiček, ali ima za gojitev breskev primerno zemljo in lego ali ne. Če ni teh predpogojev, ne bo uspeha! Zemlja mora biti za breskve topla in rahla, ker drugače drevje kaj hitro usahne. Posebno prija breskvam pečeno-ilovnata zemlja, ki mora vsebovati mnogo apna. Če ni v zemlji dovolj apna, postane drevo smolikavo, trpi rodovitnost in drevo je v nevarnosti, da se posuši.

Breskve gojimo najbolj dobičkanosno v obliki grmov, kar sicer oskrbo korenin ovira, ali zato pa omogoča nizka oblika dobro oskrbo vrha in spravljanje sadja. Grm pa je primerna oblika le za prostoležeča zemljišča. Stene poslopij in naravne stene izkoristimo uspešneje s prostimi špalirji brez kakršnihkoli umetničenj, ki so pri breskvah, namenjenih za gospodarstvo, najmanj na mestu.

Razume pa se, da je potrebno grm in prosti špalir oskrbovati tudi z nožem, vezjo itd. Prosti špalir bo najbolj rentabilen, če razpeljemo vsako leto sproti veje po vseh praznih delih stene. Če je vej kaj preveč, jih je kajpada porezati, kakor moramo to storiti tudi pri grmu. Pri špalirju in grmu moramo vedno stremeti za tem, da pride solnce in zrak po možnosti do zadnjega lista in s tem pripomore k dobri asimilaciji in drevesni prehrani, oziroma rodovitnosti breskve. Sadjar ne sme trpeti niti podivjanega grma, niti špalirja.

Za saditev so najlepša in najprimernejša enoletna drevesca, ker se res zanesljivo oprimejo in jih moremo z rezjo in razpeljavanjem vej primerno oblikovati. Taka drevesca so vedno boljša, kakor pa starejša. Pri nakupu pa zahtevajmo, da so cepljena na ciboro oz. julijevo slivo, ki je primernejša podlaga, kakor pa breskvini divjak ali mirabolanka, ker tako drevo dalj časa zdrži. Kvečjemu za prav topla pečena zemljišča uporabimo drevo, cepljeno na lasten divjak. Sajenje samo izvršujemo najbolj uspešno spomladi. Razdalja posajenih grmov naj znaša vsaj 4 m, ker bi sicer kesneje postala cela goščava. Svet mora biti za saditev dobro pripravljen, najbolje na široko in globoko zrigolan. Med zemljo samo pa moramo primestati tudi dovolj apna, če ga primanjkuje. Apna računimo na m² do 300 g. Nasad v začetku izkoriščamo lahko tudi z drugimi pridelki, ki nam pa morajo omogočati, da bo svet, koder prodirajo drevesne korenine, odprt.

Breskve je treba seveda tudi obrezovati zaradi tega, da ne podivjajo. Taka rez je potrebna tudi zato, da omogočimo obliko, v katero pride zrak in sveuoba, kar ima za posledico dober razvoj plodov. Vsled rezi sicer trpi število sadja, pridobimo pa na kakovosti tega in na zdravju drevesa. Drevo je treba predvsem pravilno obrezati ob času saditve. Pa rez naj se vrši prav nakratko, da bodo pognala spodnja očesa po vsej dolžini vejice krepke mladike. Kesneje seveda ne režemo tako nakratko, ampak prirezujemo prav malo ali nič. Bolj v živo pa posežemo z nožem, kadar preprečujemo tvorbo gošče ali pa to redčimo. Enako je močna rez potrebna, kadar hočemo vzgajati čimbolj enakomerno obliko. V tem primeru varujemo slabotne poganjke, krepke pa močno krajšamo.

Korenstvo.

Josip Štrekelj.

Za človeško prehrano imamo različne korenke rastline, vendar niso še vse splošno razširjene. Morda bosta napredek v vrtnarstvu in nova moderna kuhinja pospešila gojitev teh važnih rastlin, saj se jim pripisuje zdravilno moč. Pri nas so doslej najbolj razširjene repa, pesa, zelena, peteršilj, korenje in podzemeljska koleraba; manj pa redkev, mesečna redkvice, hren, pastinjak in črni koren.

Korenstvo da dober pridelek tudi na zemljišču, ki je bilo leto prej gnojeno za druge pridelke, dasi je hvaležno, ako mu neposredno pognojimo s stariim, viežanim gnojem. Gnojenje s svežim gnojem ucinkuje na slab okus in na manjšo trajnost. Izjemo delajo hren, zelena in pesa, ki se brez gnojenja slabotneje razvijejo. Ako gnojimo korenstvu z umetnimi gnojili, je najvažneje pri tem kalijeva sol.

Neuspeh v pridelku je pregosta setev ali pa prepozno redčenje. Podzemeljske kolerabe, zeleno in peso posejemo zgodaj spomladi na posebno gredico ter jih, ko nekoliko odrastejo, presajamo. Vendar da pesa boljši pridelok, ako jo na stalno mesto posejemo. Vse druge pa, razen hrena, ki ga pomnožujemo s koreninami, sejemo na stalno mesto. Da se presajanje podzemeljske kolerabe in zelene bolje sponese, je potrebno pikiranje, ko dorastejo poleg kaličnic še na en ali dva lista.

Za razvoj listja in korenov potrebuje korenstvo v zemlji obilo vlage. Da torej preprečimo izsušenje tal, je treba zemeljsko skorjo, kadarkoli se naredi, porahljati in razrušiti. Rahljanje zemlje nadomešča deloma zalivanje, ki pospešuje dostop zraka h koreninam, ki brez njega ne morejo delovati. Brez zraka se tudi gnojilna hranila v zemlji ne morejo razkrajati in topiti v prid rastlinam. Ker sega korenstvo s koreninami globoko v zemljo, mora biti tudi zemljišče temu primerno globoko obdelano. Z globokim oranjem ali kopanjem prerahljana zemlja zadržuje tudi več vlage, kakor trda, vležana.

Anketa o poškodbah po zajcu.

Fr. K.

Kakor znano, je Kmetijska družba v 6. št. letošnjega „Kmetovalca“ pozvala svoje člane in tudi ostale sadjarje, da poročajo o poškodbah po zajcu iz svojih okolišev. Slično ak-

cijo je podvzelo tudi Sadjarsko in vrtnarsko društvo. Zbral se je tako precejšen material, ki je podal približno sliko o velikosti letošnje poškodbe po zajcu.

Da se to staro, a tembolj pereče vprašanje vsestransko zadovoljivo uredi, zlasti sedaj, ko se osniva novi lovski zakon pri ministrskem svetu, je Kmetijska družba sklicala še pravočasno anketo vseh prizadetih činiteljev prve dni tega meseca, t. j. poleg lastnih zastopnikov glavnega odbora in podružnic, tudi zastopnike SVD in Lovskega društva ter banske uprave. Anketo je predsedoval predsednik Kmetijske družbe g. O. Detela.

Na tej anketi so se na podlagi referatov in izvajanj zgoraj navedenih zastopnikov storili sledeči važni sklepi:

1. Občinam naj se da možnost, da v svojem področju lahko sklencejo priglasiti zajca kot škodljivca in ga popolnoma zatreti, če znašajo v občini od celokupne površine obdelane zemlje, sadonosniki ali vinogradi nad 5%.

2. V krajih, kjer ostane zajec zaščiten, se naj v lovskem zakonu natančno določijo obveznosti lovskih najemnikov za povračilo škode, povzročene po zajcu in drugi divjačini. V vsaki občini naj se sestavijo posebna razsodišča, ki ocenjujejo poškodbe po divjačini; proti cenitvam tega razsodišča ni pritožbe.

3. V svrhu zavarovanja sadnega drevja proti zajcem naj se osnuje poseben fond, iz katerega se dajejo sadjarjem prispevki za napravo žičnih koškov ali ograj okoli drevja. V ta fond naj prispevajo država, banovina, sreski kmetijski odbori, občine in tudi lovski najemniki.

4. Ker je mačka izredno koristna domača žival, naj se jo čuva. Njih pokončevanje po lovskih najemnikih naj se dovoli le tedaj, če so mačke podivjane in se zalotijo najmanj 300 m daleč od človeških bivališč pri lovljenju ptic.

Vse te sklepe je predložila Kmetijska družba ministrskemu svetu v blagohotno upoštevanje pri osnutku novega lovskega zakona, odnosno kr. banski upravi s prošnjo, da jih predloži na merodajno mesto.

Skrbimo za vlago na pobočjih!

Vsled suše trpi drevje največ na lahkih in strmih tleh. Marsikje bi bilo predrago, da bi za to drevje napravljali škarpe (terase), ki bi zelo zadrževale vlago. Zato pa skrbimo za vlago tako, da speljemo proti deblu mladega drevesa (kjer je bila jama) ali pod kap starejšega drevesa, kjer smo napravili kolobar, jarek. Ta jarek ima nalogo, da v deževnem času in ob taljenju snega prestreza vodo, ki bi odtekala po pobočju in jo dovaja drevesu za rezervo za sušni čas. Jarek naj gre poševno po pobočju in naj bo 30 cm globok. Vlaga bo zelo pospešila razvoj drevesa in sadov.

Ing. Sk.

Pazimo na uši!

Sedaj se začne paradiž za listne uši, ki s sesanjem soka iz listja in mladja odjemajo drevju hrano in vsled vbođljajev povzročajo zvijanje listja in mladja. Uši je treba kar v začetku podušiti, ker jim sicer ne pridemo izlepa do živega. Zato

si priskrbimo tobačnega izvlečka in mazavega mila. Napravite tudi — zlasti na mlajšem drevju — poizkuse z lepljivimi pasovi proti mravljam in opazujte, kakšne posledice ima to na razvoj uši. Uši dobro pokončati — na deblo lepljive pasove proti mravljam — nato pa poročati uredništvu o morebitnih uspehih — to bi utegnulo koristiti vsem, razen mravljam in ušem. Prosimo, da izvedete te poizkuse in poročate.

Ing. Sk.

Skrbimo za bodoče leto

tudi če morda letos drevo ne rodi. Danes sejemo — jutri žanjemo, letos skrbimo za dober razvoj in zdravje drevesa, drugo jesen si bomo polnili mošnjičke!

Ing. Sk.

Privezovanje mladik.

Letos cepljeno, oz. lani okulirano drevje poganja. Precepljeno drevje je v nevarnosti, da mladike polomijo viharji in ptiči. Mladike špalirjev rasto. Povsod je potrebna previdnost in vez. Skrbimo za to, da se mladike ne kvarijo in da ne trpi drevesna oblika; zato privezujemo palčice, nanje mladike, okulante na čep, špalirje mladike na ogrodje, mladike precepljenega drevja na palčice, oz. loke!

Ing. Sk.

Notice.

Sadjarsko predavanje se je vršilo med prav lepo udeležbo dne 10. V. v Sromljah, dne 14. V. pa na Skaručni. Predaval je ing. Skubic o organizaciji sadjarstva pri pridelovanju in v prodaji.

Cvetožer na sadnem drevju. Letos marca meseca sem obvezal svoje sadno drevje z raznimi lepilnimi pasovi. Pri tem sem ugotovil, da so nekateri lepilni pasovi manj vredni. Poizkuse bom ponovil še letošnjo jesen. Najbrže sem lepljive pasove nastavljal prepozno, ker sem na drevesu potem našel mnogo hroščev nad pasom, medtem ko jih je bilo na pasu le malenkostno število. Uvidel sem, da mi pasovi ne bodo mnogo koristili. Lotil sem se na to dela in drevje temeljito očistil mahu, lišajev in stare skorje ter sem vse skupaj na mestu uničil. To delo sem opravljal prve dni aprila in smelo trdim, da ne brez uspeha. — Največ hroščev cvetožera sem našel na kanadki, bobovcu in mošanekarju, čeprav je bilo drevje jeseni namazano z 20% žveplovo-apneno brozgo, ki sem jo primešal ilovici in kravjaku. Nekatero drevje sem poškrpil tudi z arborinom. Škodljivci s tem niso bili uničeni, ker so bili varno skriti pod staro skorjo. Iz tega sledi, da je mehanično zatiranje škodljivcev v zvezi s temeljitim čiščenjem in snaženjem drevja v jeseni, odnosno zgodaj spomladi najvažnejše delo pri zatiranju škodljivcev. — Pri pregledovanju cvetnih popkov koncem aprila sem pa opazil, da so se nahajali v nekaterih cvetih črvički cvetožera, ki so izgledali, kakor da bi bili mrtvi. Notranjost cvetov je bila zdrava in nepožrta. Ko sem pa črvičke dal na toplo, so se začeli pregibati, kar je znak, da jih je hladna pomlad omamila. Iz tega se da sklepati, da je nam letošnja mrzla pomlad mnogo koristila pri zatiranju cvetožera. Lansko leto je uničil cvetožer do 80% cvetja, letos pa komaj 20%.

L. Sagadin.

Vinarstvo in kletarstvo.

Vinogradniki v Mariboru.

V. redni letni občni zbor Vinarskega društva za Dravsko banovino, III. vinarski kongres in I. banovinska vinska razstava z vinskim sejmom so se vršili dne 9., 10., 11. in 12. maja 1931. točno po programu v Mariboru.

Dne 9. maja 1931. ob 10. uri so se zbrali v veliki dvorani pivovarne „Union“ vinarski strokov-

njaki, skupno s praktičnimi vinogradniki in vinskimi trgovci, da ocenijo 574 vinskih vzorcev, ki so jih dali vinogradniki iz vse Dravske banovine za vinsko razstavo in vinski sejm na razpolago. Oceno vin so s požrtvovalnostjo vestno in nepristransko izvršili sledeči gg.: inž. Ivo Zupanič, Franc Gombač, Fr. Kafol, Alojzij Schicker, Leopold Habjančič, Ivan Voller, Srečko Robič, Oskar Schigert, Janko Šumenjak, Clotar Bouvier, dr. A. Brodar, Jakob Žnidarič, Franc

Zemljič, Julij Pfrimer, Franjo Vojsk, Ivan Janžekovič, Josip Blažević, Ivan Bregant, inž. Rado Sturm, Valter Mihelič, Josip Zupanc, Franjo Rudl, Joško Glaser, Franjo Gnilšek, Karl Pugel, dr. Gerhard Pfrimer in Josip Koncilja.

Istega dne ob 16. uri se je vršila v dvorani Zadrugne gospodarske banke seja glavnega odbora in občni zbor Vinarskega društva. Obravnavam so prisostvovali gg. profesor Božidar Rankovič, načelnik kmetijskega ministrstva, ing. Anton Podgornik, načelnik kmetijskega oddelka kr. branske uprave, ing. Rado Lah, ravnatelj Kmetijske družbe in drugi.

Dne 10. maja 1931. ob pol 9. uri je otvoril v dvorani Zadrugne gospodarske banke predsednik Vinarskega društva Lovro Petovar III. vinarski kongres, ki so mu prisostvovali poleg že prej omenjenih uradniških zastopnikov še g. Niko Petrič, direktor vinske sekcije P. A. D. za izvoz in g. dr. S. Buč, tajnik zveze hrv. vinogradnikov in sadjarjev. Predsednik Lovro Petovar je podal splošno sliko našega vinogradništva, Niko Petrič je referiral o izvozu našega vina v inozemstvo, ing. Ivo Zupanič pa o racionalni obnovi naših vinogradov.

Že na občnem zboru se je temeljito razpravljalo o vseh aktualnih vprašanjih, ki se tičejo našega vinogradništva, vinskega gospodarstva in prometa z vinom. Na podlagi teh razprav je poseben, na občnem zboru izbran redakcijski odbor sestavil sklenjeno resolucijo, ki jo je III. vinarski kongres soglasno sprejel in se glasi:

1. Ukrene naj se vse potrebno, da se vinogradniška površina zmanjša.

Zaenkrat smatramo za to svrhu kot najpotrebnejše zakonito določitev, da je na ravninah in drugih za vinogradništvo neprimernih legah prepovedano vsako prenavljanje vinogradov, kakor tudi naprava novih nasadov v takih zemljah. Isto velja tudi za samorodnice.

2. Zakon o vinu in pravilnik k temu zakonu se naj najstrožje izvaja v vsakem pogledu.

3. Trošarina na vino se naj maksimira z enim dinarjem na liter in se naj dajatev razdeli med državo, banovino in občino.

4. Banovina in država naj pospešuje v največji meri produktivno vinogradniško zadrugništvo. Le predelavanje grozdja v takih zadrugah more malega in srednjega vinogradnika rešiti. Ker pa se take zadrug morejo vsled velikih investicijskih stroškov ustanoviti le z javnimi podporami, se naj v to svrhu v banovinski in državni proračun vnesejo primerni zneski. S sredstvi, ki bodo na razpolago, se naj vsako leto razpolaga tako, da more zadruga za zadrugo takoj pričeiti z delom.

5. Izvozna premija se naj prizna vinogradnikom za vsak izvoz vina od skupno najmanj 9 hektolitrov.

6. Pri uvozu vinske posode iz inozemstva v svrhu polnjenja, naslovljene na producente ali vinske trgovce, se naj opusti zahteva o položitvi kavicje.

7. V obmejnem prometu naj bodo za izvoz vina vsa carinska pota prosta, ter naj bo carinjenje vina poverjeno vsakemu finančnemu oddelku.

8. Uporaba natrijevega bisulfitu kot nadomestilo za žveplo naj bo dovoljena.

9. Zakon o pobijanju draginje se naj tudi pri vinu strogo izvaja.

10. Pri vseh trgovskih pogajanjih z inozemstvom se naj gleda, da se dosežejo ugodnosti za grozdje in vino; posebno polagamo veliko važnost na trgovsko pogodbo z Avstrijo in prosimo, da se s Francijo doseže sporazum za primerni konfident na bazi dosedanje carine od 55 frankov.

11. Ukine naj se vsaka carina na galico, žveplo ter sploh na vsa sredstva za pokončavanje trsnih škodljivcev, ter tudi za vsako orodje, ki se potrebuje v vinogradništvu in kletarstvu.

12. Oprosti se naj vsake trošarine vino, ki ga zamenja vinogradnik za živila in ga dotični potrebuje za lastno porabo.

13. Nad celotno produkcijo in promet trtnih cepljenk se naj vrši najstrožja kontrola.

14. V omiljene hude vinarske krize, se naj zmeren konsum vina v vojski stalno vzdrži na račun države.

15. Donos zemlje, na kateri je vsajena vinska trta, je danes izredno majhen, vsled tega je potrebno, da se katastrski donos teh zemljišč oblastno revidira.

16. Da se kriza v vinorodnih krajih omili, naj se gradijo tam iz javnih sredstev itak prepotrebne ceste.

17. Prosimo vlado, da za racionalizacijo prodaje organizira s sodelovanjem banske uprave, banovinske centralne kleti, ter naj v svrhu stabilizacije cen ob trgatvi nastopi kot kupec.

Ker so se pri izvozni premiji dogajale vendar nekatere zlorabe, prosimo, da se naj ventilira vprašanje diferenciacije izvozne premije.

18. Produkcija takozvanih brezalkoholnih pijač, v katerih ni niti kapljice naravnega soka, bodisi iz sadja, bodisi iz grozdja, se naj zakonito prepove."

(Dalje sledi.)

Svetovna vinska kriza in nje vzroki.

(Dalje in konec.)

Vzroki nazadovanja vinskega konsuma.

Tu moramo v prvi vrsti navesti visoke vinske cene v prodaji na malo po vseh državah. Potem konkurenca pijač, ki se jih napačno kot vino označuje, pa tudi pomanjkanje propagande za konsum vina v splošnem in tendenca za propagiranje gotovih sort in poedinih vinskih tvrdk. Nadalje moramo prištevati k vzroku nazadovanja vinskega konsuma propagando in časopisno reklamo za druge pijače predvsem za pivo, mineralno vodo, kavo, čaj in druge brezalkoholne pijače, ki nimajo svojega izvora v vinski trti, potem solidarnost proizvajalcev in trgovcev teh pijač s ciljem za dosego skupnih koristi. Mednarodni vinski urad je v svojem delovnem poročilu naglasil, da se konsum navedenih pijač vedno večja, dočim konsum vina istočasno pada. Naglasiti moramo, da nam manjka sistematično organizirane propagande v prid vinskega konsuma. So le redke vinorodne države, ki so žrtvovala v svrhu zadevne propagande znatnejše zneske. Značilen primer je država Čile, ki je v ta namen žrtvovala 1 milijardo francoskih frankov.

Predlogi za ublažitev vinske krize.

Ako motrimo vsebino resolucij, sestavljenih po vinarskih organizacijah raznih vinorodnih držav, naletimo na vedno iste predloge, ki bi naj ublažili vinsko krizo.

Nemčija zahteva: Povišanje carine; zakonito prepoved rezanja domačega vina s tujim; obdačenje alkohola v vinu z nad 14% alkohola; zabrano uvoza špiritiziranega vina; poostreitev vinske kontrole in zasledovanje ponarejevalcev vina; dvig carinskega kredita za inozemska vina; državno pomoč za ustanovitve vinarskih zadrug; organizacijo pojačane propagande za konsum vina potom ustanavljanja vinskih lokalov; prirejanje vinskih sejmov in vinskih pokušenj; prodajo vina v steklenicah, v polsteklenicah in po kupicah; pospeševanje strokovnega vinarskega šolstva, vinskih laboratorijev, trsnic za selekcijo; ustanovitev posebnega fonda za cenena posojila v vinarske svrhe; določitev stalnih cen za konsum vina; spo-

razum med vinsko produkcijo in vinsko trgovino v svrhu izboljšanja kvalitete vina.

Avstrija zahteva: Znižanje obdelovalnih stroškov; izboljšanje načina pridelovanja kvalitetnih vin; zabrano prodaje nenormalnega in manjvrednega vina; zakonito ureditev izbire trsnih vrst; stroge ukrepe zoper ponarejevalce vina; zaščito čistih in zdravih vin; zabrano prešanja inozemskega grozdja; zaščito domačega vinarstva napram inozemski konkurenci; pospeševanje domačega vinskega konsuma in izvoza vina kakortudi vinarškega združenstva.

Francija zahteva: Destilacijo preostalega vina v svrhu izboljšanja vinske trgovine; zvišanje vinskih obrokov v vojski in v državnih šolah; ukinjenje prometnega davka; znižanje davkov in pristojbin na vino; kontrolo vinskih cen, prodaje in konsuma vina ter stroge ukrepe napram navijalcem cen in ponarejevalcem vina; prepoved sajenja samorodnih hibridov, katerih vina bi se naj pripustila samo za domačo potrošnjo; pripustitev vina v promet z gotovo najmanjšo množino alkohola; zabrano točenja slajenih vin in petijota; stopnjevno obdačenje preobilnih trgatav; kontrolo produkcije in zbiranje vinskih analiz v statične svrhe po državnih organi; reorganizacijo in poostreitev kontrolne službe zoper ponarejevalce vina in laboratorijskega reda; znižanje vseh dajatev, ki obremenjujejo vino, predvsem železniških tarif in mestnih dajatev; zvišanje carine za uvožena inozemska vina; organiziranje stalne propagande za poživljenje vinskega konsuma; pospeševanje vinskega konsuma v inozemstvu; organizacijo domačega vinskega trga.

Rumunija zahteva: Ureditev sajenja vinske trte v ravnini in pesku; prepoved samorodnih hibridov; zabrano uporabe industrijskega špirta za napravo konsumnih pijač, izenačenje javnih dajatev za pivo in vino; kontrolo ponarejanja vina; fond v višini 20.000.000 lejev za pospeševanje izvoza vina; izbiro boljših trsnih vrst; ustanovitev enoloških laboratorijev; ustanavljanje vinarških združenj.

Italija zahteva: Opustitev vinogradov posebno v ravnini; širjenje gozdnih vrst, za zobanje na račun gozdnih vrst za prešanje; izboljšanje kakovosti vina in tipiziranje; posplošenje uživanja grozdja in drugih grozdnih proizvodov; mednarodne ukrepe zoper dodavanje vode vinu, slajenje in ponarejanje vina; izboljšanje kletarstva; podpiranje medicincev in higienikov vsega sveta, ki propagirajo zmerno uživanje vina; racionaliziranje vinske produkcije in trgovine; zvišanje carine na vino; pri mednarodnih trgovinskih pogajanjih naj se upošteva mnenje organizacij vinarstva in vinske trgovine; transportne in davčne olajšave; ustanavljanje novih vinarških šol in njih boljše dotiranje iz državnih sredstev; varstvo provenijenc; olajšave pri napravi jesiha in špirta iz vina, ki ni za promet; poziv vseh vinskih producentov in trgovcev v svrhu ustanovitve konsorcija za širjenje konsuma italijanskega vina v inozemstvu.

Češkoslovaška zahteva: Zaščitno carino za vina Karpat; ugodne trgovinske pogodbe za možnost prodaje namiznega grozdja na prejšnjih trgih, predvsem na Poljskem; tarifne ugodnosti pri transportu grozdja; omejitev uvoza tujih vin na tretjino lastne proizvodnje; prepoved uvoza vina v Karpate; znižanje železniških tarif in trošarine na vino; uspešno zaščitno zakonodajanje glede vinogradništva; zakonito ureditev naprave sadjevca, da se onemogoči ponarejanje vina s sadjevcem.

Vinogradniki Jugoslavije zahtevajo: Znižanje trošarine na vino predvsem banovinske in občinske; plačilo trošarine šele pred neposrednim stavljanjem v konsum; predelavo slabega vina v destilate; iztrebljenje samorodnic; obdačenje umetno narejenih brezalkoholnih pijač, ki niso grozdnega izvora vinske trte; carine prost uvoz vinogradniških in kletarskih potrebščin; olajšave pri izvozu vina posebno glede po-

stopanja s prazno vinsko posodo, ki prihaja v polnitev; ustanovitev vinskih kleti v velikih konsumnih centrih inozemstva; pospeševanje pridelovanja namiznega grozdja; ustanovitev vinarških združenj; nakup vina za vojaštvo; pritegnitev vinarških strokovnjakov kot ekspertov pri trgovinskih pogajanjih s soslednjimi za izvoz vina v poštev prihajajočimi državami kakor tudi izbran trsni sortiment za obnovo vinogradov in opustitev vinogradov v ravnini in za vinogradništvo manj ugodnih legah.

Za ohranitev našega vinogradništva pride poleg navedenih zahtev predvsem v poštev produkcija čim boljše kvalitete vina in racionalizacija v vinogradniškem obratu in če dvignemo v doglednem času življenjski standard našega prebivalstva, da si bo lahko vsak privoščil čašo zdrave, naravne vinske kapljice, se nam vinske krize ne bo treba bati.

— k.

Otrebljenje ali mandanje trsa.

Jos. Blažević.

Predvsem omenjam, da pustimo v eno- in dvoletnih nasadih vse mladike, razen na podlagi, rasti kakor rastejo. Čim večja listna površina, tem izdatneja je asimilacija, razvoj trte, t. j. podlage in nadzemskih delov je povoljniji, ker mora vladati med obema gotovo razmerje. V tri- in štiriletnem nasadu pustimo vse mladike na enoletnem lesu, dočim iz glave rastoče poganjke iztrebimo; izjemo napravimo le tam, kjer reznik odnosno čep ni pognal, takrat pustimo eno do dve mladiki rastoči iz glave kot nadomestilo.

V starejših nasadih odstranimo vse nerodovitne iz starih delov trsa rastoče mladike, da dobe ostale več prostora za razvoj. Izjema je dopustna le, ako hočemo previsoki trs prihodnjo pomlad pomladiti, t. j. znižati. Tukaj pustimo nerodovito mladiko, ako na tem mestu ni rodovitne. Če se nahajajo na čepih, reznikih in locnih poganjki brez nastavkov, jih pustimo, da dobimo za prihodnje leto potreben les in da ohranimo dovolj listja za razvoj trsa. Pri mandanju odstranimo tudi vse mladike iz podlag.

Po sorti in starosti trsa določimo, koliko mladik iztrebimo; miado trsje bolj iztrebimo nego staro, ker ima prvo več mladik kakor staro grmičasto rastoče trsje, n. pr. silvanec bolj iztrebimo kakor n. pr. mali rizling.

Vež mladja izvršimo pri krepko rastočih trsah, ako le mogoče, pred cvetenjem. Vežemo po dolgosti mladik vse do vršičkanja, t. j. 3- do 4 krat, da stoje mladike ravno navzgor, da se bolje razvijajo, da solnce zemljo bolj obseva in obdelovanje je tudi olajšano. Tudi zalistniki rastejo slabše na povezanih mladikah in morebitna toča ne škoduje tako hudo, kakor pa na nepovezanih. Povezan trs odcveti bolje, posebno, če v mokrem vremenu cveti. Pri nepovezanem trsju se kabrniki in listje oblatijo, zrak ostane zaradi obsevanja hladen, posledica tega je nepopolno oplojenje in nastop peronospore.

Pri veži gledamo na to, da privežemo mladike rahlo h kolu ali na žico; listja in kabrnikov, odnosno grozdja ne smemo zamotati med mladike.

Kot vezivo nam služi v glavnem ržena slama, rafija ali preja. Za trikratno vez potrebujemo za 1 ha vinograda:

145 kg slame in 53 delavcev ali 24 kg rafije in 59 delavcev, 22 kg preje in 57 delavcev.

Zalistnike ali panoge pri vezi na 1—2 lista pri-
krajšamo tudi one, ki so po prikrajšanju zopet zrasti-
li. Popolne odstranitve zalistnikov se ne priporoča
vsled nastalih ran, prikrajšani pa zopet služijo za oja-
čenje mladik odnosno zbiranje rezervnih snovi v kol-
encih. Neprikrajšanih zalistnikov zopet ne puščamo,
ker bi se mladike in grozdje preveč obsenčevale,
vrhutega pa jih napada peronospora.

Prikrajšanje mladik na locnih izvršimo takoj po-
odevtenju, t. j. v začetku julija. Eno do dve mladiki

pustimo za prihodnjo rez, vse druge mladike na locnu
prikrajšamo na štiri liste nad zgornjim grozdom.
Manj listov pustiti, bi zmanjšalo kakovost pridelka,
ker bi površina ostalega listja ne zadostovala za po-
poln razvoj grozdja.

Izkazalo se je, da je kakovost in količina pri-
delka pri različnem prikrajševanju mladik tudi raz-
lična, kakor nam to kaže naslednji

pregled:

Trgatev	hl mošta na 1 ha	sladk. v %	kisl. v %	Sorta in podlaga	Opomba	
19.10 1921	52.61	21.5	9.4	Beli burgundec (morillon)	3./7. prikrajšanje mladik na 4 liste nad zgornjim grozdom	
"	45.68	22.6	9.4		Riparia portalis	3./7. prikrajšanje mladik nad pomožnim kolom (6-8 listov nad gor. grozdom)
"	50.84	23.1	9.—			16./5. običajno vršičkanje nad kolom
"	64.80	18.6	11.5			3./7. prikrajšanje mladik na 4 liste nad zgornjim grozdom
"	55.88	19.1	10.8		Aramon × rupestris G. 1.	3./7. prikrajšanje mladik nad pomožnim kolom (6-8 listov nad zgornjim grozdom)
"	45.70	20.3	10.7			16./8. običajno vršičkanje nad kolom

S pregleda je razvidno, da je količina pridelka
pri prikrajšanih mladikah na locnu večja, medtem ko
je količina pri običajnem vršičkanju nekaj manjša,
zato pa je kakovost pridelka boljša. Gledati moramo
na to, da so locni pravilno povezani in če že tu in
tam končne mladike locna preraščajo one na rez-
nikih, jih pač moramo junija-julija prikrajšati v to-
liko, da dobijo sprednje mladike, ki jih prihodnje leto
potrebujemo kot rodni les, premoč.

Pravila

Vinarskega društva za Dravsko banovino v Mariboru.

(Dalje in konec.)

§ 11.

Spori.

Nesoglasja in spore, ki se pojavijo med člani v društvu-
nih zadevah, rešuje končno veljavno posebno razsodišče, v
katerem so 4 društveni člani-razsodniki in 1 predsednik. Vsaka
sporna stranka izvoli po 2 člana in ti 4 izvoljenci potem pred-
sednika. Če pri tej volitvi ne pride do sporazuma, odloča
žreb. Razsodišče odloča z večino glasov; tudi predsednik
glasuje.

Živinoreja in mlekarstvo.

Pravilen začetek - polovica uspeha.

Ing. Rataj.

V 8. številu „Kmetovalca“ sem podal nekaj na-
vodil, kako treba z živino postopati, da se prepre-

§ 12.

Izprememba pravil in razpust društva.

Ako zahteva izpremembo pravil odbor ali najmanj ena
petina v podružnicah organiziranih članov po svojih delegatih,
podpisanih na zadevnem predlogu, se ta stavi na dnevni red
občnega zbora. Sklepa se z dvetretjinsko večino glasov na-
vzočih delegatov.

Društvo se more razpustiti samo na izrednem občnem
zboru, ki je bil posebej v ta namen pravilno sklican. Za skle-
panje je treba tričetrtinske večine glasov navzočih delegatov.

Vinarsko društvo preneha delovati, ako občni zbor to
po določitih teh pravil sprejme.

Premoženje se sme uporabiti le v vinogradniške svrhe,
katere določi zadnji glavni odbor odnosno preostali del od-
bora; isto velja, če je društvo bilo oblastveno razpuščeno.

II. No. 30.377/2.

Preosnove društva po vsebini pričujočih pravil ne pre-
povem.

Kr. banska upr. Drav. banovine.

V Ljubljani, dne 12. XII. 1930.

Po odredbi bana

načelnik upravnega oddelka:

Dr. E. Staré, m. p.

L. S.

čijo slabe posledice klimatske izpremembe ob pre-
hodu na pomladno, posebno pa še v planinsko pašo.

Še bolj usodepolna pa more za živalski orga-
nizem postati hipna izprememba krme, ki jo po-
vzroči pomladna paša brez primerne priprave.

Eno izmed glavnih pravil novega krmjenja je,
da se nikdar ne prehaja od enega krmila na drugo

kar naenkrat in brez prehoda. To ne velja morda samo glede zamene suhe krme z zeleno, ampak skoraj v enaki meri tudi glede zamene enega suhega krmila z drugim, n. pr. travniškega sena z deteljnim senom, glede enega zelenega krmila z drugim zelenim, n. pr. detelje z zeleno koruzo, krmске pese z ensilažo itd. Praviloma bi se moralo paziti na prehod celo, ko se prehaja od sena z enega travnika na seno s kakega drugega, čisto drugje in na drugi zemeljski formaciji ležečega travnika. Vsa navedena različna krmila nimajo samo različne vsebine na prebavnih hranilih, povsem različnih hranilnih razmerij, ampak tudi njih fiziološko delovanje je zelo različno.

Poleg navedenega pa kmetovalec, ki pri krmljenju svoje živine ne upošteva označenega osnovnega pravila, tudi zelo slabo gospodari z v krmi pridelanimi hranili, posebno z beljakovinami, ki so med vsemi najdragocenejše. Z vsako neposredno premeno v krmljenju se poruši v živalskem organizmu stalno razmerje med organsko in krožečo beljakovino. Porušena stalnost tega razmerja se doseže zopet le na tak način, da prehaja odvišek beljakovin v novi krmi v gnoj, morebitni primanjkljaj pa organizem s silo izčrpava iz lastnega mesa. Žival tako dolgo, dokler označeno razmerje ni zopet zenačeno, celo hira, čeravno ima dovolj hrane na razpolago.

Škodljivost takega napačnega postopanja pri krmljenju živine je torej jasna.

Nikdar pa ni mogoča ostrijša — naravnost kruta — premena v krmljenju, kakor spomladi, če naj pride živina od suhe, trde proti koncu zime večinoma že slabe krme na najnežnejšo, najsočnejšo in najlažje prebavno pomladno pašo, iz zimske krme povečini z zelo širokim hranilnim razmerjem, na mlado travo pomladne paše, ki je izredno bogata na lahko prebavnih beljakovinah, torej z zelo ozkim hranilnim razmerjem. Ali se je čuditi, če živalski organizem pri tej različnosti eno drugemu sledečih krmil popolnoma ali vsaj deloma odpove? Najmanjše zlo — pa tudi ne majhno — je pa vedno združeno s tako zlorabo prve najdragocenejše pomladne krme in to je **največje zapravljanje** najdragocenejšega hranila — beljakovine.

Če je torej pri kateri premeni krme potreben in primeren prehod, potem je prehod od zimskega krmljenja na pomladno pašo, ali tudi zeleno krmljenje, treba izvesti temeljito in smotreno in to z ozirom na živalski organizem, kakor tudi še posebej s krmsko-gospodarskega stališča.

Pravilno postopanje pri prehodu na pomladno pašo se nam samoposebi poda, če se postavimo na edino pravo stališče, da je zgodnja pomladanska paša ali enako prva planinska paša močno krmilo. To velja povsem z ozirom na njeno vsebino na beljakovinah in pa njih visokoodstotno in lahko prebavnost. Kakor močnih krmil nikdar ne krmimo samih, ampak jih dodajamo živini le za pomoč drugim krmilom, ki nimajo dovolj hranil, posebno beljakovin v sebi, torej za utesnitev hranilnega razmerja v krmi, tako moramo smatrati tudi mlado pašo kot nekako izboljševalno krmilo za slabša krmila. To pa moramo tudi v praksi izvajati. Poraba mlade paše, priprava živine za pašo bo potem pravilna, razmetavanje beljakovin na mladi paši bo prenehalo, in toliko več živine bomo mogli na pašniku pravilno prehraniti.

Če hočemo torej, da bo nam pomladna paša, in paša sploh — dober začetek je že polovica uspeha — uspela, da bomo nje vrednost res v polni meri izkoristili, potem krmimo živino prve dva, tri tedne redno s suho zimsko krmo. Ta krma pa ni treba, da bi bila boljše kakovosti, more biti tudi naša najslabša, samo pripraviti jo moramo tako, da jo živina požre, da se živina od nje napolni, nasiti, dragocene, mlade pašne trave bo potem živina požrla le toliko, kolikor potrebuje iz nje dragocenih beljakovin. Pašna živina si bo pri takem postopanju hitro opomogla od zimske mršavosti, niti malo ne bo trpela vsled paše in niti malo ne bo moglo biti govora o slabem gospodarstvu z beljakovinami na mladi paši.

V namen pravilnega izkoriščanja prve pomladanske paše v dolini, kakor na planini, kakor tudi prve zelene krme moramo naše krmsko gospodarstvo preurediti tako, da bomo najslabši del našega krmškega pridelka prihranili za čas prve pomladanske paše. V planinah je seveda treba posebej skrbeti za krmo za ta čas. Hranila, ki jih danes na paši z negospodarskim izkoriščanjem paše proč mečemo, bodo več kot nadomestilo za na paši porabljeno krmo, tožbe o neuspehih na paši in v planinah pa bodo popolnoma vtihnile.

Pravilnik za dobavo mleka.

I. Benko.

(Dalje in konec.)

Drugo poglavje vsebuje določila glede reda v hlevih, kjer se med drugim določa:

Hleve je vsaj enkrat na leto pobeliti z apnenim beležem; toplino v hlevih je držati kolikor mogoče stalno pri 14—15° C; skrbeti je za zadostno ventilacijo.

Pravilnik nadalje izrecno zahteva, da je treba spravljati gnoj iz hleva vsak dan, molzne krave vsak dan očistiti s štrigljem in krtačo, jasli in druge posode, iz katerih se krmi in napaja, držati snažne, prepoveduje pa, da bi se v hlevu molznih krav držali prasiči in perutnina.

Tretje poglavje, gotovo najvažnejše, obsega podrobna določila glede molže; zaradi njih važnosti jih navajam v celoti.

a) Vivena krav naj so ob molži čista in suha; zato jih je pred vsako molžo očistiti;

b) molsti je vedno ob istem dnevnem času;

c) pred molžo je roke dobro umiti;

d) prvi curki mleka se ne smejo pomolsti v molzni žetnar, ampak v posebno posodo;

e) molsti je hitro in krepko in izmolsti do zadnje kapljice mleka;

f) pred molžo se ne sme nastiljati in krmiti ali snažiti živine.

Molzni žetnarji so iz pocinjene pločevine ali aluminija; držati jih je vedno v dobrem stanju in uporabljati izključno za molžo.

Čiščenje molznih žetnarjev je izvršiti po vsaki uporabi, in sicer na sledeči način:

a) izplakovati se morajo z mrzlo vodo;

b) oribati z vročo vodo, ki se ji je dodalo nekaj sode;

c) nato jih je izplakniti z vrelo vodo.

Med molžo je mlečne vrče postavljati zunaj hleva, in sicer v mrzli vodi, da se mleko čimpreje shladi.

Vsaka mlekarna zase določi, v katerih primerih in pod kakšnimi pogoji se precejanje dovoli.

V **četrtem poglavju** so še posebej naštetih primeri, v katerih se mleka ne sme dobavljati v mlekarno. To so:

a) mleko slabega vonja, okusa, barve ali katerikoli druge nenaravne lastnosti;

b) mleko prvih 12 dni po otelitvi oz. zvrženju krav, ako mleko po poteku tega roka ni normalno, se ta rok po potrebi podaljša;

c) mleko od krav, ki se lečijo z zdravili, ves čas, dokler lečenje traja in še nadaljnje 4 dni;

d) mleko, ki sveže ali kesneje izloča kosmiče oz. usedek, po katerem bi se dalo sklepati na boleznivimena;

e) mleko od krav, ki bolujejo na odprti tuberkulozi ali katerikoli drugi prenosljivi bolezni;

f) mleko od krav, ki se pojajo, v kolikor po svoji sestavi ni normalno;

g) mleko 8 tednov pred otelitvijo;

h) mleko od krav, ki naporno delajo;

i) mleko, ki ima manj nego 3 % toščice.

Če tukaj navedena določila našega pravilnika še tako kritično motrimo, ne najdemo v njih ničesar, kar bi z malo dobre volje tudi v naših razmerah ne bilo izpeljivo. Saj to je bila tudi namera z izdajo pravilnika: ustvariti nekako merilo zahtev, ki jih smemo staviti v naših razmerah. Sedaj nastane le še vprašanje, komu poveriti skrb za izvrševanje tega pravilnika tam, kjer se je uvedel. O tem pa v drugem delu.

Mlekarski teden.

Fr. Pavlica.

Spomladi se je vršil na Slovaškem mlekarski teden v svrhu propagande za povečanje mlečnega konsuma. Vsaka akcija se je vodila iz Bratislave, kot centra slovaške pokrajine. Ker so ondote razmere v pogledu mlekarstva precej podobne našim, naj nakratko opišem, kako se je mlekarska propaganda izvršila.

Glavno pozornost pri vsej akciji so posvetili v prvi vrsti deci, ki je mleka najbolj potrebna. Zato se je na 4300 šolah tekóm tedna priredilo posebna predavanja in predstave, kjer se je dokazovalo o koristi pitja mleka. Kot pomožno učilo so izdali posebne pravljice in jih razdelili deci brezplačno; poleg tega so izdali najrazličnejše brošure za odrasle in nešteto letakov in plakatov. Največjo pozornost so vzbujali veliki plakati na železniških postajah in v mestih. Dalje je bilo prirejenih več tečajev za ženske, kjer so strokovnjaki in strokovnjakinje demonstrirali pripravo mlečnih jedil. **Trgovci so bili povabljeni, da tekóm določene tedna prodajajo samo domače mlečne izdelke.** V svrhu zaloge in točne postrežbe je bilo v tem času v skladiščih več tisoč kilogramov sira in masla, od koder so trgovci naročali blago telefonično po potrebi.

Za uspešno izvršitev mlekarske akcije je prejel vodeči odbor tisoče dopisov, v katerih se oglašajo zlasti učiteljstvo, da hoče koristno akcijo mlečnega konsuma nadaljevati.

Da je v ostalih pokrajinah češke republike mlekarska propaganda zlasti po šolah rodila najlepše sadove, sem že lansko leto popisal. Kdaj začnemo podobno pri nas?

Notice.

Iz St. Jurja ob juž. žel. Tukajšnja Živinorejska in mlečno-kontrolna zadruga je imela v nedeljo, 17. maja t. l. svoj letni občni zbor, ki so se ga poleg vseh članov udeležili v lepem številu tudi drugi živinorejci. — V zadrugo je včlanjenih 55 živinorejcev iz St. Jurja, Dramelj, Sv. Vida pri Grobelnem in Slivnice. V rodovnik je vpisanih 106 krav in 11 bikov sivopšenične ali takozv. pomurske pasme. Mlečnost se je zapisovala in kontrolirala pri 83 kravah. Kontrolo je vršilo 5 kontrolnih asistentov, kmetskih sinov, absolventov kmetijske oz. kmetijsko-nadaljevalne šole. Povprečna mlečnost je bila 1947. l. Najvišja mlečnost je bila 3275 l, nad 2500 l pa je dalo 9 krav. Povprečna toščoba poskušnje od 12 krav je bila 4.1%. Koncem leta so bile vse krave zmerjene na višino vihra in križa, prsno in kolčno širino, prsno globino in dolžino trupla. — Povprečna višina vihra (nadplečna višina) je 131 cm, širina prs pa 45.5 cm; najširša je merila 62 cm, nad 50 cm pa je merilo 20 krav. Kolčna širina je 49 cm; najširša meri 58 cm, nad 50 cm pa 20 krav. Prsna globina je 68 cm; najgloblja ima 75 cm, nad 70 cm pa 19 krav. Dolžina trupla znaša 159 cm; najdaljša meri 176 cm, nad 165 cm pa meri 16 krav. — Za plemo je bilo od rodovniških krav prodanih 9 telic in 7 bikov, večinoma vse v domačem celjskem in v sosednji šmarski srez. V poseben dnevnik mlade živine se vpisujejo podatki glede teže in mere mlade živine. — Da bo živina, ki je zdrava, odporna, sposobna za delo, ustrezala tudi glede mlečnosti, bo treba gledati, da bodo biki vedno prvovrstni in dobri prenašalci mlečnosti, treba pa bo zlasti tudi znatno izboljšati pridelovanje krme. Od 55 članov jih ima že 22 urejena gnojišča in gnojnične jame.

Ing. Kropivšek.

Iz St. Janža pri Dravogradu. Naša bikorejska zadruga se je letošnjo pomlad izpremenila v „Živinorejsko zadrugo“. Za to izpremembo nas je v svojih predavanjih prav živo navdušil sreski kmetijski referent iz Slovenjgradca g. Wernig. Zadruga šteje danes nad 40 članov. Pretekli teden smo vpisovali v rodovnik sposobne krave in bike. Prepričali smo se šele sedaj, da je skrajni čas za preosnovitev zadruge, da rešimo odlično čisto marijadvorsko rejo naših dobrih živinorejcev pred grdobarvno plemensko mešanico, ki je zadnjih 10 let v posameznih hlevih nastala. Naša Živinorejska zadruga je tudi v Slovenjgraškem srezu prva, ki dela z vsemi modernimi pripomočki. Njen delokrog obsega občini St. Janž in Otiški vrh, deloma pa tudi Vrhe. Izvaja se tudi mlečna kontrola. — Delo, ki se je zdelo še pred par leti v našem St. Janžu skoraj nemogoče, se danes prav krepko razvija. Kjer je volja — tam uspeh. Napredek naše zadruge je izboljšanje naše živinoreje in splošna omilitev gospodarske krize. Gospodarji, ki še niste vpisani v to zadrugo, pristopite čimprej. Pripravlja se tudi prasičerejski odsek te zadruge.

Rogina.

Mleko za deco. Pred kratkim smo v listih čitali sledečo notico iz Hrastnika: Na obeh šolah se je pričelo deliti te dni ubogim ter bolehnim otrokom mleko. 60 dečkov in toliko deklc dobijo dnevno ob 10. uri (oni, ki so v šoli le popoldne, ob 15. uri) po četrt litra prevretega mleka. Mleko prihaja dnevno po železnici od mlekarske zadruge iz Zagorja. — Z veseljem pozdravljamo to vest, ker dobe otroci na ta način zdravo hrano, na drugi strani se pa poveča uporaba mleka doma. — Priporočamo v posnemanje tudi na drugih šolah!

Z.

Konjereja.

Konjereja pri sedanjem stanju tehnike.

Aleksander Dimitrijevič.

Razširjeno je mnenje, da konjereja v sedanjem času, v katerem je dosegla tehnika visoko stopnjo razvoja, ni več tako potrebna, kakor je bila poprej. Po tem mnenju izgublja konj na ugledu, in se ga bo v bodoče nadomestilo s strojem. V koliko je navedeno mnenje o konju upravičeno, se da sedaj težko presoditi, ali zdi se mi, da je tako mnenje še prerano. Kategorično bi utegnili odgovoriti na vprašanje glede važnosti konjereje le tedaj, ako bi se nam posrečilo dvigniti zastor, za katerim se skriva bodočnost, ki je za nas „skrivnost vseh skrivnosti“, kakor so drugi prijavi prirode in med temi tudi naše življenje. Vse zavisi od nadaljnje izpopolnitve tehnike, katere skrajna meja nam še ni znana. Mnogo, kar se zdi danes našemu umstvenemu očesu neprodirno, bo postalo v bodočnosti jasno, ko bo osvetljeno z žarkom znanosti. Samo žal, da se daje takemu teoretičnemu razglabljanju pri rešitvi vprašanja o važnosti konjereje prednost pred neizpodbojnimi dejstvi, kar seveda ne more ostati brez škodljivega vpliva na razvoj tako važne panoge narodnega gospodarstva, kakor je ravno konjereja. Z ozirom na važnost tega predmeta je nujno potrebno, da se pri njem nekoliko pomudim in se z njim podrobneje bavim s stališča narodnega gospodarstva in državnih interesov. Pričenjam z dejstvom, da je procvit konjereje pri vseh kulturnih narodih zanesljiv znak procvita vsega kmetijskega gospodarstva.

Ne smemo pozabiti, da je v Evropi v 18.—19. stoletju tesno z razvojem konjereje združeni napredek kmetijskega gospodarstva postavil v ospredje vprašanje izboljšanja vsakovrstnih pasem konj, kot nujno potrebo kmetijskega gospodarstva, industrije in vojske.

Vse bolj naraščajoča intenzivnost kmetijskega gospodarstva in tehnike 20. stoletja pa vztrajno in nujno zahtevata razvoj velikih delovnih konj. Država, v kateri se nahaja konjereja v slabem stanju, bo vselej občutila ekonomsko oslABLjenost, ker se v času vojne ne bo mogla posebno uspešno braniti. Predvsem pa potrebuje Jugoslavija kot izrecno agrarna država prvovrstne kmetijske konje. Razen tega so njeni vojski, trgovini in industriji zlasti v središčih potrebni konji posebnih vrst, kakor jahalni, topničarski, vprežni, veliki, delovni in težki.

Noben kmet ne bo zanikal, da predstavlja racionalna konjereja v kmetijskem gospodarstvu izredno važen faktor uspeha, s čimur morata biti soglasna tako teoretik, kakortudi praktik.

Izreja dobrih konj je za kmetijstvo še vedno ena izmed najbolj perečih zadev, od katere zavisi blagostanje kmetijskega gospodarstva. Konj je za kmeta močna opora in brez njega bi sploh ne bil kmet, temveč siromak, četudi bi imel zdrave roke in dobro zemljo.

Samo z dobrimi, močnimi konji obenem skupaj z modernim kmetijskim orodjem in stroji je možno

orati in obdelovati zemljo tako dobro in temeljito, kakor to zahteva sedanja doba. Saj ne zavisi, kakor je znano, žetev samo od kakovosti zemlje, semena in podnebja, temveč tudi od tega, kako se zemljo obdeluje. S konji, s kakršnimi večina kmetov zemljo sedaj obdeluje, se kmetijsko delo ne opravi lahko, ker so preslabi za pogon kmetijskih strojev in uporabo kmetijskega orodja, kakor jih izdelujejo tvornice.

Vsled tega je jasno, da nam je za kmetijstvo potrebna bolj velika in bolj močna in delazmožna pasma konj, nego so one, ki so sedaj razširjene.

Odreja dobrih konj pa je ogromnega pomena tudi za vojno ministrstvo. Neobhodno potrebno je, da se naša vojska izpopolnjuje z jahalnimi, topničarskimi in prevoznimi konji, posebno v okrajih, ležečih ob meji države, to je tam, kjer je brza in uspešna mobilizacija najbolj važna.

V kolikor je konjereja res potrebna, nam morejo služiti kot primer nekatere države v Evropi in Ameriki, kjer je vsled vpliva vojne konjereja padla, pa se je že v letih 1918.—1920. zopet dvignila. Tako je narastlo v omenjenih letih število konj samo v Nemčiji za 1.500.000, v Španiji za 1.000.000, v Franciji za 200.000 in na Danskem za 20.000. Za več kot 4.000.000 se je v istem času zvišalo število konj v Združenih državah severne Amerike, za 600.000 v Argentini in za 20.000 v Avstraliji.

Državna konjereja v Evropi in Ameriki nam more služiti kot poučen primer za to, da pravilna prireja konj ne prinaša koristi državi samo s tem, da daje velike in trpežne konje vojski, temveč tudi s tem, da koristi kmetovalcu, ki ga zadovoljuje pri povpraševanju po takih konjih.

Iz vsega tega je razvidno, da je uspešen razvoj konjereje v sedanjem času v agrarni Jugoslaviji ena največjih potreb, brez katere ne moremo pričakovati napredka v kmetijstvu.

Prva naloga državne konjereje v tem trenutku je skrb za izrejo prvovrstnih tipov delovnih konj, druga za obrambo države izredno važna naloga pa bo razvoj jahalnih in remontnih konj. Razvoj konjereje mora iti roko v roki z napredkom kmetijstva in tehnike, z izpremembo načina izkoriščanja zemlje, z izpremembo načina kmetijskega gospodarstva in s povišanjem kulturnega razvoja prebivalstva. Konjereja, ki ne napreduje odgovarjajoč času, ne more zadovoljiti nanjo stavljenih zahtev ter bo sčasoma le v breme kmetijstvu in v škodo države. Predpogoj za uspešen razvoj konjereje je, da se jo postavi na dobro trgovsko ekonomsko podlago ter razentega pritegne na pomoč državni konjereji prebivalstvo, ki naj bi sodelovalo potom konjerejskih in kmetijskih zadrug. Samo na tak način more biti konjereja v korist kmetijstvu, postati vir državnih dohodkov in omogočiti izvoz konj v inozemstvo. Te bistvene okoliščine, ki sem jih navedel in ki kažejo na to, kako velikega pomena je razvoj konjereje na deželi, morajo dati naši konjereji smer, ki bo ustrezala zahtevam našega časa.

Vse razgovore o popolnem nadomestilu konj s stroji pa moramo označiti zaenkrat še kot prerane, ker je potrebno za to najmanj še eno stoletje, če

pride sploh kdaj do tega. Res je sicer, da je stroj deloma izpodrinil luksuznega-vprežnega konja in ameriškega dirkalnega konja, toda povpraševanje po delovnem in težkem konju se je v zadnjem času celo zvišalo. Zato moramo stremeti za tem z vsemi silami, da dvignemo konjerejo na neobhodno po-

trebno visoko stopnjo in to tembolj, ker so pri nas v Jugoslaviji podani za to kar najbolj ugodni pogoji tako geografski in površinski, kakor tudi podnebni. Trdno uverjen o ustvarjajoči sili in sposobnosti našega kmetijskega prebivaistva upam, da zasije v kratkem lepša zarja razvoju naše konjereje.

Gozdarstvo.

Ali je dovoljeno spravljati les in druge gozdne pridelke čez tuja zemljišča.

Ing. A. Šivic.

(Dalje in konec.)

To so v glavnem določbe novega gozdnega zakona glede spravila po tujem zemljišču. Poleg teh določb je v Dravski banovini, izvzemši srez Čabar in Slovensko Krajino (Prekmurje) v veljavi tudi uvodoma omenjeni zakon z dne 9. januarja 1913., po katerem se more ob danih razmerah prosilec obrniti na **pristojno sodišče**, ako mu pomoč po gozdnem zakonu ne bi zadoščala in nima nobene izvozne poti.

Za spravlanje lesa more sodišče priznati **vožno pot**, in sicer služnostno pravico do porabe, oziroma do soporabe, če zasebna pot že obstoja; sicer pa lahko odkaže progo za napravo nove poti. Za priznanje služnostne pravice za rabo poti mora dotični, ki mu je sodišče priznalo pot rabiti, plačati lastniku obremenjenega zemljišča enkrat za vselej odškodnino, ki jo določijo izvedenci. Pri odkazani soporabi že obstoječe poti se odškodnina ravna po prizadetih stroških za vzdrževanje. Če pa sodišče nakaže smer za napravo nove poti, sme lastnik onega zemljišča, ki je po njem dovoljeno speljati pot, zahtevati, da dotični posestnik odkupi od njega za pot potrebno progo zemlje v svojo last. — (V tem oziru se je novi zakon o gozdovih približal določbi cit. zakona iz l. 1913., po katerem postopajo sodišča!) — Cenitev vrednosti odpadlega zemljišča se izvrši po izvedencih. Priznana služnostno pravico do rabe ali soporabe obstoječega pota mora sodišče vknjižiti v zemljiški knjigi kot breme na lastnikovem zemljišču v korist onemu, ki mu je bila ta pravica priznana. Sodišče prizna zasilno pot le tedaj, če prosilec ne more drugod spraviti gozdnih pridelkov, in odkaže pot le do bližnjega javnega pota; ne ozira se pa na prošnjo za priznanje zasilne poti, če ima prosilec možnost, da porabi drugo pot, četudi je tam spravilo združeno z neprimerno velikimi stroški.

Komisije za izločevanje kraških prostorov in njih pogozdovanje.

Ing. A. Šivic.

Novi gozdni zakon določa, da se morajo v teku desetih let popisati, premeriti, opisati in kartirati vsa nepogozdena zemljišča na absolutno gozdnih tleh, v prvem redu na krasu in jugu države, katerih pogozditev je iz javnega interesa potrebna. Taka zemljišča bo treba čimprej pogozditi.

V poštevprihajajo posebno taka zemljišča, katerih pogozditev bi

a) preprečevala:

1. nastajanje usadov in plazov, rušenje kamena, nastanek in razširjenje vodnih jarkov v strminah,
2. škodljivi vpliv vetrov in potokov - hudournikov,
3. raznašanje „živega peska“,
4. naglo odtekanje vode s strmih, skalnatih pobočij ter zasipavanje poljedelskih zemljišč z gručcem, s prodrom, peskom,

b) delovala

5. na izboljšanje gospodarskih, klimatskih in higijenskih razmer premalo gozdnatih pokrajin,
6. na povzdigo tujskega prometa.

Določevanje takih prostorov, ki jih je treba pogozditi, je prepuščeno v zmislu novega gozdnega zakona posebnim komisijam. Člane komisij imenuje in zamenjuje ban. Po predpisih gozdnega zakona sestajajo komisije iz :

1. predstavnika sreskega načelstva, ki predseduje komisiji,
2. gozdarskega referenta sreskega načelstva,
3. kmetijskega referenta in
4. predstavnika občine, v kateri se delo vrši.

Komisije morajo poslovati po določbah posebne uredbe, ki je izšla v Službenem listu, 35. kosu, izdanem 6. novembra 1930., pod tek. št. 211, in po poslovniku, ki ga je izdal ban.

V Dravski banovini so bile ustanovljene sledeče komisije:

V radovljiškem srezu za območje občin: Begunje, Breznica, Jesenice, Koroška Bela, Bohinjska Srednja vas, Dovje, Kranjska gora. Kot predstavniki so v komisijah župani teh občin;

v kranjskem srezu za območje občin: Predvor, Cerklje, Kovor, ki jih zastopajo njih župani v komisijah;

v območju sreske izpostave škofjeloške so ustanovljene komisije za pogozdovanje slaborodnih, pustih zemljišč v občinah: Zminec, Oselica, Trata. Župani teh občin so imenovani za člane dotičnih komisij;

v ljubljanskem srezu bodo poslovale komisije za občine: Polhov gradec in Črni vrh, ki jih zastopata župana teh občin v komisiji. Ker bodo pogozdovanja izvršena v hudourniških okoliših, je poleg sreskega šumarskega referenta v komisijah tudi poseben strokovnjak za zgradbo potokov - hudournikov;

v logaškem srezu za območje občin: Cerknica, Rakek, Planina, Begunje, Stari trg, Logatec in Bloke. Predstavniki teh občin so deloma župani, deloma občinski odborniki, odn. člani kmet. odborov;

v kočevskem srezu za območje občin: Dolenja vas, Fara, Novi Lazi, ki jih zastopajo člani kmet. odborov;

v čabarskem srezu za občine: Prezid, Čabar, Gerovo, Piesce, Osilnica, Trava in Draga, ki imajo v komisiji svoje predstavnike;

v krškem srezu za občino Radeče, ki ima v komisiji svojega predstavnika.

V drugih srezih niso bile doslej upostavljene komisije za pogozdovanje kraskih in neplodnih prostorov.

Komisije bodo tekom letošnjega leta začele poslovati. Želimo, da bi bilo njih delovanje prav uspešno.

Zadružništvo.

Kmetijska kriza in vnovčevanje kmetijskih produktov.

Dr. Vlado Valenčič.

Kmetijski pridelki se danes težko in slabo prodajo. Cena živini, vinu, koruzi itd., je nizka, pa marsikdo bi rad prodal po cenah kakor so, a ni kupca. Trg je s pridelki prenasičen. To je bistvo današnje kmetijske krize, ki pa ni omejena na eno državo, ampak obsega že ves svet.

„Ubogi kmet, ubogi kralj“, je star francoski pregovor. Težak gospodarski položaj, v katerem se kmet nahaja, tlači k tlom celokupno gospodarstvo, saj je kmetijski stan v veliki večini držav najštevilnejši stan in zato njegovo gospodarsko stanje ne more ostati brez vpliva na druge gospodarske panoge v državi. Pod slabimi gospodarskimi razmerami v kmetijstvu trpi vsa država, zato je umljivo prizadevanje držav, da odpravijo ali pa vsaj omilijo kmetijsko krizo.

Rekli smo, da je kmetijska kriza svetoven pojav. To se izraža tudi na vseh mednarodnih gospodarskih konferencah in kongresih. Na zasedanjih Društva narodov je vprašanje kmetijske krize že nekaj let stalno na dnevnem redu. Države se zavedajo, da je rešitev mogoče doseči le sporazumno. Zlasti agrarne države imajo na skupnem nastopu največji interes. Varšavska konferenca vzhodnoevropskih agrarnih držav nam to dokazuje. Glavno vprašanje na vseh teh konferencah je, kako dobiti in zagotoviti trg kmetijskim pridelkom. Sproženo je bilo vprašanje prednostnih carin, ki bi jih skupine agrarnih držav dovolile tistim industrijskim, ki bi jim dale prednost pri nakupu agrarnih produktov.

Ni nam mogoče navajati vseh korakov, ki so jih posamezne države same podvzele za rešitev kmetijske krize. Omenjamo le, da se država pri nas prizadeva omogočiti in olajšati vnovčevanje kmetijskih pridelkov potom „Privilegirane izvozne družbe“.

Ne moremo pa pričakovati, da bo država sama mogla rešiti kmetijstvo iz krize. Treba je odstraniti tudi mnoge vzroke, ki so krizo povzročili. To pa je mogoče, če kmetje sami sodelujejo pri izboljšanju svojega gospodarskega položaja. Ne smejo čakati samo na pomoč od zunaj, treba je, da si tudi sami pomagajo.

Vnovčevanje kmetijskih produktov je tista bolna točka gospodarstva, kjer je treba odpomoči. Kmetijskim pridelkom je treba poiskati trg ter jim zagotoviti take cene, ki bodo krile vsaj stroške pridelovanja. Vemo kako je danes prepuščeno samo slučaju ali kmetovalec najde za svoje pridelke kupca ali pa ne. Mnogokrat mora na kupca dolgo čakati, da ta pride k njemu, večkrat pa je vse čakanje zaman. Včasih se mora zopet sam odpraviti na pot in ponujati svoje pridelke. S tem mu nastajajo stroški,

izgublja čas, a uspehov dostikrat ni. Pa tudi kupci, ki poznajo kmetov položaj, ga izrabljajo, vedo, da je prisiljen prodati, zato mu nudijo kar najnižje cene. Nezdravo prekupčevalstvo obvladuje našo trgovino s kmetijskimi pridelki. Med kmeta in zadnjega konsumenta se je urinila cela vrsta posredovalcev, ki hočejo od prekupčevalstva živeti. Konec je seveda ta, da kmet pravzaprav dobi le neznamen del končne cene, večina odpade na razne posredovalce. Tako je pri sadju, živini, žitu, vinu, lesu itd.

V časih gospodarskega procvita nedostatki v trgovini kmetijskih pridelkov ne pridejo do izraza, toliko bolj se pa čutijo v času krize, to je v času nizkih cen. Zato ni čudno, da se ravno v takih časih pojavijo prizadevanja, ki gredo za ureditvijo nezdravih razmer pri vnovčevanju kmetijskih pridelkov.

V prvi vrsti so seveda poklicani kmetje sami, da delajo na izboljšanju vnovčevanja. Samopomoč je bila še vedno najzanesljivejše sredstvo. Vendar pa ne more vsak posameznik zase doseči ničesar. Potrebna je **združitev mnogih — organizacija**. Zadruga za vnovčevanje kmetijskih pridelkov naj bi bile tiste, ki bi prevzele trgovino — v kolikor se pač da — v svoje roke. S tem bi bilo doseženo, da bi potom zadrug postal kmet sam svoj trgovec, kar bi pomenilo zanj dvojno korist. Na eni strani bi imel za svoje pridelke stalnega odjemalca, na drugi strani pa bi se iz gospodarstva izločila cela vrsta posredovalcev in bi kmetu ostal od končne cene večji del, kakor pa sedaj, ko je treba razliko med nakupno ceno pri kmetu ter prodajno ceno pri konsumentu razdeliti na nekoliko posredovalcev.

Misel o vnovčevalnih zadrugah ni nova. Tudi pri nas imamo takih zadrug celo vrsto. Mlekarske zadruge, vinarske, lesne itd., dokazujejo, da se pri nas že na raznih poljih poslužujemo zadrugne prodajne organizacije. Posebno v zadnjih letih se pod pritiskom gospodarskih razmer ustanavljajo vedno nove zadruge, ki imajo namen skrbeti za vnovčevanje posameznih vrst kmetijskih produktov. V zvezi s tem se je pričelo pri nas živahno razpravljanje o umestnosti in potrebi zadrugne prodajne organizacije. Da more dobra vnovčevalna organizacija prineesti kmetu velike koristi, smo že poudarili in to nam tudi dokazujejo narodi z dobro razvitim zadružništvom.

Ko se pri nas govori o koristi zadružništva za kmeta, se navadno na prvem mestu navaja kot zgled za to Danska ter se poudarja, da si moramo tudi mi ustvariti podobno zadrugno organizacijo. Na Danskem ima zadružništvo v rokah skoraj vso produkcijo in trgovino z mlečnimi izdelki ter trgovino s prasiči, kar sta dva najvažnejša produkta danskega kmetijstva. Podobno kot na Danskem obvladajo v Kaliforniji trgovino s sadjem zadruge, in brezdvomno je vnovčevalna zadrugna organizacija pripomogla kalifornijskemu sadju, da je zavzelo na svetovnem trgu prvo

mesto. V severno-ameriških državah, v Kanadi in v Avstraliji je agrarna kriza prisilila kmete, da se združujejo v zadrugah za prodajo žita. Te zadruge, organizirane v močnih zvezah, imajo na trgovini z žitom že znaten delež, n. pr. v Avstraliji gre nad 50% vse žetve skozi zadruge. Žitne krize v prekomorskih žitodržavah zadružništvo sicer ni moglo odpraviti, vendar njegovo delo za kmete ni bilo brez koristi.

Mi vseh teh zgledov seveda ne moremo posnemati, ker so razmere pri nas povsem drugačne. Vendar bi tudi pri nas mogli na marsikaterem polju zadružnega vnovčevanja doseči znatne uspehe, treba je le da izvedemo pravilno organizacijo. Če dosedaj nismo vedno imeli uspehov, je bilo krivo to, da nismo upoštevali naših razmer in ker naše zadruge niso poznale zadružnih načel.

Družbene zadeve in razno.

Uradne vesti.

ZAPISNIK

seje glavnega odbora Kmetijske družbe v Ljubljani, dne 9. aprila 1931.

(Dalje.)

G. ravnatelj je podal poročilo o delovanju kmetijskih podružnic in strokovnih odsekov:

1. Kmetijska družba je sodelovala pri ustanovitvi Zveze kmetijskih podružnic za laški srez, ki si je nadel nalogo potom posebnega odbora posredovati skupno prodajo kmetijskih pridelkov svojih članov. Zamisel te Zveze je zelo hvalevredna in je upati, da bo vsaj deloma uspela, ker so v funkcijskem odboru požrtvovalni in delovni člani.

2. Pri kmetijski podružnici v Cerknici je nastalo nesoglasje. Več članov se je pritožilo proti poslovanju načelnika. Z ozirom na nepristransko poročilo o tem sporu, ki ga je Kmetijska družba prejela, bo najbolje, da družba sama skliče posebno zborovanje vseh članov in spor na licu mesta poravnava.

3. Na podlagi poročila zastopnika Kmetijske družbe o poteku zborovanja kuncerejskega odseka dne 15. marca t. l. bo glavni odbor moral podvzeti korake v razčiščenje razmerja s tem odsekom.

4. Perutninarski odsek Kmetijske družbe je predložil glavnemu odboru pravilnik selekcijskega odseka za perutninarstvo Kmetijske družbe v Ljubljani. Glavni odbor je poveril posebnemu odseku nalogo, da pravilnik pregleda in spravi v sklad z družbenimi pravili proti naknadni odobritvi na prihodnji seji.

(Dalje sledi.)

VABILO

k občnim zborom podružnic Kmetijske družbe.

V nedeljo, 14. junija 1931.:

Rovte pri Logatcu, ob 11. uri v Prosvetnem društvu;
Meža-Dravograd, ob 13. uri pri Antonu Pernatu;
Sv. Duh na Ostrem vrhu, po rani maši v gostilni M. Železnik pri Sv. Duhu;
Ljubno pri Gornjem gradu, ob 14. uri v šoli;
Sv. Marjeta na Dravskem polju, po rani sv. maši v šoli pri Sv. Janžu;
Skojfa vas - Vojnik, po jutranji sv. maši v Društvenem domu;
Zabnica, ob 9. uri v gostilni Antona Cegnarja;
Rajhenburg, ob 15. uri pri načelniku;
Libeliče, ob 10. uri v šoli;
Planina pri Sevnici, po 11. uri v šoli;
Struge, ob 15. uri v občinski pisarni;
Ježica, ob 8. uri v šoli;
Zdole, ob 8. uri v šoli;
Gor. Logatec, ob 15. uri v osnovni šoli;
Sv. Barbara pri Mariboru, ob 1/2 8. uri v Društveni dvorani;
Gornji grad, ob 1/2 9. uri v šoli;
Turnišče, po sv. maši v šoli;
Rogatec, po rani maši v župnišču.

Opozorilo! Glavni odbor je v svoji seji dne 29. maja t. l. sklenil v zmislu § 41. družb. pravil klicati občne zборе vseh

tistih podružnic, ki jih še niso prijavile družbi v razglasitev, in sicer:

za nedeljo, 14. junija 1931. po jutranji sv. maši v šoli:

Šiška
Dravlje
Črnuče
Barje
Laverca
Borovnica
Trzin
Dob pri Domžalah
Besnica
Predoslje
Stara Loka
Križe pri Trziču
Kovor
Bohinjska Bela
Kranjska gora
Polšnik
Kolovrat
Žalna
Stična
Št. Vid pri Stični
Studenec
Kočevje
Banja Loka
Trava
Videm
Sevnica
Zabukovje
Leše
Buče
Šmartno v Rožni dolini
Grize
Dramlje pri Celju
Št. Pavel v Savinjski dolini
Gomilsko
Prekopa
Rečica-Nazarje
Jurkloster
Sv. Lenart nad Laškem
Sv. Andraž v Slov. goricah
Sv. Lovrenc v Slov. goricah
Sv. Križ pri Rogaški Slatini
Sv. Tomaž pri Ormožu
Sv. Marjeta ob Pesnici
Št. Ilj v Slov. goricah
Sv. Rupert v Slov. goricah
Sv. Jurij v Slov. goricah
Poljčane
Šoštanj
Marija Snežna
Apače
Konjice
Loče
Oplošnica
Vitanje
Mežica
Križevci
Velika Poljana.

Načelništva teh podružnic se pozivljejo, da te občne zборе razglasijo še po krajevnem običaju (v cerkvi, pred cerkvijo itd.) obe prihodnji nedelji.

Predavanja pri kmetijskih podružnicah v mesecu juniju 1931.

4. junija:

Čatež ob Savi, po procesiji v šoli o vinogradništvu (predava strok. tajnik Kafol); **Velika dolina**, ob 14. uri v šoli o živinoreji (predava strok. tajnik Kafol);

7. junija:

Jurklošter, po jutranji maši v šoli o živinoreji (predava ravnatelj inž. Lah); **Planina pri Sevnici**, ob 11. uri v šoli o živinoreji in travništvu (predava ravnatelj inž. Lah); **Podčetrtek**, po enajsti maši v šoli o sadjarstvu (predava strok. tajnik Kafol);

14. junija:

Dragomelj, ob 14. uri pri Gradu o poljedelstvu (predava ravnatelj inž. Lah); **Bloke**, po prvi maši v šoli o živinoreji (predava strok. tajnik Kafol);

21. junija:

Nova cerkev pri Vojniku, po jutranji maši v šoli o živinoreji (predava ravnatelj inž. Lah); **Ribče-Hotič**, ob 15. uri v gostilni Cerar v Verneku o živinoreji (predava strok. tajnik Kafol);

28. junija:

Podlipa, po 11. uri pri g. Jurci o živinoreji (predava strok. tajnik Kafol);

29. junija:

Dragomelj, ob 14. uri pri Gradu o sadjarstvu (predava strok. tajnik Kafol).

Kmetijsko-šolski vestnik.

Enodnevní tečaj za pridelovanje krme in krmljenje živine se vrši v torek, 2. junija t. l. na banovinski vinarški in sadjarski šoli v Mariboru. Pouk je teoretičen in praktičen ter traja od 8. do 12. in od 14. do 18. ure.

Kmetijsko-šolski vestnik

Iz delovanja podružnic.

Kmetijska podružnica Tacen je praznovala 1. februarja t. l. 25 letnico svojega obstoja. V ta namen je priredila veliko veselico v vseh prostorih Koširjeve restavracije v Tacnu. Poskrbela je za bogat srečolov (nad 100 dobitkov, večina kmetijskega značaja). Največje veselje je zavladovalo, ko se je pripeljal ob 4. uri, osebno povabljeni ravnatelj Kmetijske družbe iz Ljubljane. Ob šesti uri je pozdravil vse občinstvo g. Franc Medved, podružnični načelnik. Nato je g. ravnatelj v krasnih besedah orisal ustanovitev in delovanje kmetijske podružnice v dvajsetpetletni dobi svojega obstoja. Obenem je razdelil več častnih diplom članom, ki delujejo že dolgo vrsto let pri podružnici in stem podpirajo lepo in hvalevredno misel kmetijskega stanu. — Omeniti se mora tudi naše vrle mladeniče in dekleta, ki so veliko pripomogli, da se je slavnost tako lepo vršila. — Tudi v gmotnem oziru je prireditelj lepo uspela, ker kaže blagajna okrog 2000 Din čistega preostanka. —

Martin Medved, odbornik.

Videm ob Savi. Kmetijska podružnica je imela občin zbor 8. februarja t. l. Načelnik g. Planinc je z lepimi besedami otvoril zborovanje, nakar je predaval strok. tajnik Kafol o splošnem gospodarskem stanju, upoštevajoč predvsem važnost povzdige živinoreje, sadjarstva in vinarstva, ter o delih sedaj v vinogradih in v kletih. Tajniško in blagajniško poročilo je podal nadučitelj g. Voglar. Razvil se je na to živahen razgovor o dobavi umetnih gnojil, trijerjev in drevesnih škropilnic. Občni zbor je v vseh pogledih prav dobro uspel.

Gospodarske vesti.

Omiljenje kuluka v naši banovini. V Službenem listu od 16. maja je objavljena odredba bana dr. Marušiča, da se za leto 1930. in 1931. določeno ljudsko delo na 5 enot (in odkupnina) za nedržavne ceste izvede za dve leti skupaj samo v treh enotah, in sicer v dveh enotah za pomladansko in eno enoto za jesensko delo. Kakor znano, znaša ena enota en dan, pri obvezancih, ki plačajo manj kakor 100 Din davka. Pri ostalih obvezancih pa se računi enote po višini davka. Sreski

načelnik lahko dovoli odslužitev ljudskega dela, odrejenega za pomladansko izvršitev na jesen.

Izvoz vina izpod 50 litrov količine. Ministrstvo za kmetijstvo je dopolnilo razpis ministrstva financ o izvozu vina v inozemstvo s tem, da se količine vina izpod 50 l, ko se pošiljajo v inozemstvo, računijo kot vzorci blaga, ki niso podvrženi taksam o izvozu vina.

Zakon o stabilizaciji (ustalitvi) dinarja. Službene novine z dne 11. maja t. l. objavljajo ta zakon, ki bo stopil v veljavo 28. junija. Vrednost dinarja ostane ista, kakor je sedaj in predstavlja 1 dinar v zlatu 26,5 miligramov. Novi zakon bo ugodno vplival na naše celotno gospodarstvo in ne bo nikakor povzročil dviganja cen. Ž njim je podano dvakratno jamstvo za ustalitev dinarja.

Meteorološka opazovanja.

Važnejši podatki meteorološke postaje ban. vin. in sadj. šole v Mariboru.

April 1931.

I. Temperatura v °C: povprečno 8,0, najvišja 21,1 (26), najnižja -4,2; število mrzlih dni (maksimum pod 0°) 0, hladnih dni (minimum pod 0°) 5, vročih dni (maksimum 25,0° ali več) 0.

II. Solnčnost: 183,0 ure, povprečno na dan 6,1 ure, največ dne 25. in 26. 12,4 ure.

III. Oblačnost (od 0—10): število vedrih dni (povprečno pod 2,0) 6, običajni dni (povprečno nad 8,0) 7, dni z gromom 2.

IV. Padavine kot voda v mm: 55,8, največ 24,5 (20); število dni z dežjem 12, s točo 1 (28).

Šitar.

Tržne cene.

Tržne cene so označene tako, kakor veljajo na trgu ali na sejmih v Ljubljani in Mariboru pri nadrobni prodaji in so posnete po tržnih poročilih teh mest. Cene na deželi in pri kupčiji na debelo so nižje.

		Cene so v dinarjih		Ljubljana		Maribor	
Žitni in drugi pridelki	pšenica	1 q	210 — do 250 —	190 — do 250 —			
	rž	1 q	210 — do 220 —	180 — do 250 —			
	ječmen	1 q	200 — do 210 —	170 — do 280 —			
	oves	1 q	200 — do 230 —	200 — do 250 —			
	proso	1 q	190 — do 200 —	150 — do 250 —			
	koruza (nova, sušena)	1 q	150 — do 160 —	150 — do 200 —			
	aida	1 q	220 — do 230 —	175 — do 300 —			
	fižol, ribničan	1 q	— do 290 —	175 — do 350 —			
	fižol, prepeličar	1 q	— do 350 —	— do —			
	krompir	1 q	1 — do —	75 — do 150 —			
Semi in silos	sladko seno	1 q	85 — do 100 —	120 — do 140 —			
	kislo seno	1 q	70 — do 75 —	— do —			
	silama	1 q	50 — do 70 —	80 — do 65 —			
Govoja živina	Voli I. žive teže	1 kg	— do 7 50	6 50 do 7 50			
	" II. " " "	1 "	— do 6 50	5 — do 6 50			
	" III. " " "	1 "	— do 6 50	4 50 do 5 —			
	Krave debele	1 "	4 — do 6 —	4 — do 5 50			
Govoja živina	Krave, klobasarice	1 "	2 50 do 4 —	2 50 do 3 25			
	Teleta (Prigon v Lj. 192, M. r. 908 glav) (vštevš ves mesec maj)	1 kg	8 — do 10 —	7 — do 9 —			
Preasli	6—8 tednov stari	kom.	80 — do 150 —	50 — do 80 —			
	3—4 mesece stari	1 "	— do —	300 — do 250 —			
	5—7 mesecev stari	1 "	— do —	300 — do 350 —			
	debel " " " " žive teže	1 kg	— do —	7 — do 8 —			
Peni- sila	debel " " " " mrvine	1 "	— do —	9 — do 10 —			
	(Prigon v Lj. 1150 v Mar. 1462 glav) (vštevš ves mesec maj)	kom.	18 — do 22 —	15 — do 40 —			
Mleko, jajca, sir	piščanec	kom.	25 — do 40 —	40 — do 45 —			
	kokos	1 "	— do —	— do —			
	mleko	1 lit.	2 50 do 3 —	2 — do 3 —			
	smetana	1 "	— do —	12 — do 14 —			
	čajno maslo	1 kg	36 — do 40 —	44 — do —			
	suvo maslo	1 "	25 — do 28 —	— do 44 —			
Mleko, jajca, sir	polementalski sir	1 "	24 — do —	20 — do 30 —			
	sirček	1 "	7 — do 8 —	7 — do 8 —			
	laice	kom.	0 64 do —	0 75 do 1 —			
	trda drva	1 m ³	135 — do 150 —	120 — do 145 —			
Mleko, jajca, sir	mehka drva	1 "	70 — do —	90 — do 110 —			

Za uredništvo odgovorna: ing. R. Lah in Franjo Kafol. — Izdajatelj za Kmetijsko družbo: Oton Detela. — Tisk J. Blasnika nasled. Univerzitetna tiskarna in litografija, d. d. v Ljubljani. — Odgovoren Janez Vehar.

POSOJILNICA V MARIBORU

T. L. S. S. L.

NARODNI DOM

Telefon 21-08. Ustanovljena 1882.

Orestule nevezane hranilne vloge po 5%,
vloge proti 3 mesečni odpovedi po 6 1/2%.

Stanje hran. vlog nad Din 90.000.000.-.

Rezerve znašajo nad Din 6.000.000.-.

Posojila daje članom na vknjižbo po
8%, na osebno poročitvo po 9%.

LANENO OLJE, FIRNEŽ, BARVE, LAKE, KIT, LANENE TROPINE

ter vse v to stroko spadajoče blago prvovrstne kakovosti po solidnih cenah in točni postrežbi, najugodnejše kupite pri domačem podjetju

MEDIĆ-ZANKL

tovarne olja lakov in barv
družba z o. z., lastnik FRANJO MEDIC

Centrala v Ljubljani, podružnice v Mariboru in Novem Sadu. — Tovarne v Ljubljani, Medvodah in Domžalah.

Ocarinjenje

vseh uvoznih in izvoznih in tranzitnih pošilk oskrbi hitro, skrbno in po najnižji tarifi

Rajko Turk

carinski posrednik

Ljubljana, Masarykova c. 9
(nasproti carinarnice)

Revizija pravnega zaračunavanja carine po meni deklariranega blaga in vse informacije brezplačno.

14

LJUDSKA POSOJILNICA

registrevana zadruga z neom. zavezo
V LJUBLJANI

obrestuje vloge in daje posojila in kredite pod najugodnejšimi pogoji. Svoje prostore ima tik za frančiškansko cerkvi v lastni palači. Miklošičeva c. 6.

HRANILNE VLOGE ZNAŠAJO NAD 190 MILIJONOV DIN.



Požiralnikove cevi

proti napenjanju gevedi v različnih velikostih:

Trokarje,
Klešče za tetoviranje in zaznamovanje prašičev in govedi,
Ošesne znake in klešče za pritrditev,
Tehtnice za goved in prasiče,
Nosne obročke za bike in klešče za pritrditev,
Obročke za perutnino in gelobe v raznih vrstah,
Mlin za kosti na ročni in metorni pogon,
Rezač za kosti,

in razne živinozdr. inštrumente za živinorejo in perutninarske potrebščine izdeluje in dobavlja:

F. Hejny, Malšice u Taboru, Cehoslovaška

V zalogi pri: **Kmetijski družbi, Ljubljana.**



Ustanovljena leta 1881

Celjska posojilnica

d. d. v Celju

v lastni hiši „Narodni dom“

Sprejema hranilne vloge, daje posojila. Izvršuje vse denarne posle.

Lastna glavnica in rezerve Din 14.500.000

Podružnici:

Maribor, Aleksandrova cesta 11

Šoštanj, (v lastni hiši)

Kmetovalci, čitajte kmetijsko - strokovne knjige!

KMETIJSKE KNJIGE

in gospodarska navodila, ki jih ima naprodaj

KMETIJSKA DRUŽBA V LJUBLJANI

NOVI TRG ŠTEV. 3.

Po prejemu denarja se takoj odpošljejo knjige!

Ob naročitvi knjig zahtevajte poštino položnico!

Splošno kmetijstvo.

	Dln
F. Štupar, Navodilo, kako je sestavljati poročila o letini	5,—
B. Skalicky, Kmetijske razmere na Češkem (broš.)	10,—
I. Majdič, Nasveti za hišo in dom (vez.)	30,—
Vilj. Rohrman, Kmetijsko gospodarstvo	26,—

Travništvo.

Weinzierl - Turk, O sestavljenju in setvi travnih mešanic (broš.)	15,—
Inž. Turk, Navodilo o gnojenju travnikov	5,—

Vinarstvo in kletarstvo.

B. Skalicky, Pridelovanje in razpečavanje namiznega grozdja, ter vzgoja trt na špalirju (broš.)	10,—
A. Žmavc, Vinarstvo (vez.)	66,—
Imenik vinogradnikov mariborske oblasti	10,—

Sadjarstvo in vrtnarstvo.

M. Humek, Breskev in marelica (broš.)	10,—
M. Humek, Praktični sadjar (vez.)	80,—
M. Humek, Sadje v gospodinjstvu (broš.)	24,—
M. Humek, Sadno vino ali sadjevec (broš.)	10,—
F. Kafol, „Sadjarstvo“	10,—
J. Zupanc, „Konserviranje sadja in povrtnine“	16,—
M. Humek, Pet silk od zlahtnih hrušk	10,—
M. Humek, Domači vrt (vez.)	40,—

	Dln
I. Priol, Ameriški način sortiranja in vkladanja sadja (broš.)	5,—

Živinoreja in živinozdravstvo.

Franc Černe, Živinoreja (vez.)	120,—
Steuert - Jamnik, Soseda Razumnika „Konjereja“	15,—
F. Dular, Domači živinozdravnik (vez.)	44,—
A. Slivnik, Perutninarstvo (vez.)	50,—
Al. Jamnik, Reja domačih zajcev (broš.)	10,—
A. Pevc, „Sirarstvo“ (vez.)	70,—

Čebelarstvo.

A. Janša, Nauk o čebelarstvu (broš.)	24,—
Ant. Žnidaršič, Naš panj (vez.)	40,—

Razne gospodarske knjige.

M. Kostanjevec, O užitnosti vina in mesa (broš.)	5,—
A. Šivic, Poljudno navodilo za merjenje lesa	15,—
J. Künzle, Zel in plevel „Slovar naravnega zdravilstva“ (vez.)	75,—
J. Künzle, Zdravilna zelišča (broš.)	8,—
L. Purgaj, Gospodinjstvo (broš.)	40,—
A. Beg, Naše gobe, navodilo za spoznavanje užitnih in strupenih gob (vez.)	50,—
Inž. A. Šivic, Gozdarstvo v ljublj. obl.	35,—
Dr. Spiller-Muys: Planinski zakoni (broš.)	20,—
Zbirka zakonov (38. sropič, broš.)	26,—
I. M. Vičič, Določanje žive teže pri govedu brez tehtnice	12,—

Skropilnice za sadno drevje, samodelne in za vinograde.

„**Rekord**“ že izgotovljene drevesne lepljive pasove za lovljenje živalskih škodljivcev na sadnem drevju.

„**Flugs**“ patentirane kose z vsemi potrebnimi pritliklinami dobite pri glavni zalogi za našo državo

J. Videmšek
Maribor

Koroščeva ulica št. 36.

Katalogi in ceniki brezplačno na razpolago! — Zahtevajte ponudbe! — Iščemo zastopnike v vsakem kraju!



J. BLASNIKA NASL.

UNIVERZITETNA TISKARNA

LITOGRAFIJA OFFSETTISK KARTONAŽA

ZALOŽNIŠTVO VELIKE PRATIKE

VREČICE ZA SEMENA

NAJSTAREJŠI GRAFIČNI ZAVOD JUGOSLAVIJE

IZVRŠUJE VSE TISKOVINE NAJCENEJE IN NAJBOLJ SOLIDNO

USTANOVLJENA LETA 1828

Proč s plevelom!

Plevel, ki nam prinaša vsako leto ogromno škode, lahko zatremo z neoljenim apnenim dušikom. Pobljže glej članek v „Kmetovalcu“ štev. 7. Naročila sprejema:

Tvornica za dušik d. d., Ruše in Kmetijska družba. Naročila se lahko izvršijo tudi preko občin.



Prva jugoslovanska
razpošiljalnica

svetovno znanih srebrno-jeklenih

kos

znamke „Narodna kosa“
„Magneta“ in
„Dvojni orel z mečem“

z garancijo, razpošilja na vse kraje do najnižjih cenah in vseh velikosti
V. Pilih, Žalec, Dravska ban.

Kose so ročno delo iz najfinejšega jekla, lahke, na las tanko izdelane, najlepše izpeljane in povsod rabljive.

Za vsak komad „Narodne kose“ se jamči!

Ako katera ne reže, se po trikratnem klepanju zamenja za novo, če se pošlje franko nazaj.

Velika zaloga srpov, klepajev, kosirjev, čepurjev, lesenih in kositarških.

Brusilni kamni: prístni bergamaški, italijanski naravni, turški, tirolski naravni, rogaški, karborandum. Kmetovalci! Ogibajte se manjvrednega židovskega blaga! — Zahtevajte cenik.

XI. VELESEJM V LJUBLJANI 30. maja do 8. junija.

Največja tovrstna prireditve v državi. 40.000 m² površine; 10 razstavnih zgradb, preko 750 razstavljalcev iz tu in inozemstva.

Tovarniške cene vseh vrst blaga.

Špeciální oddelki: vsakovrstni stroji za obrtnike, poljedelski stroji, pohištvo, avtomobili, tekstil, usnje, papir.

Stanovanja preskrbljena.

Obsežno zabavišče.

50 % popust na železnice.

Legitimacije po Din 30 — prodajajo denarni zavodi, železniške postaje, trgovske in obrtniške orgnizacije, velesejski urad.

Posetite velesejm!

Izplača se Vam!

Tajnost uspeha

pri uničevanju škodljivcev na sadnem drevju je

GARKON

TVORNICA „GARKON“
d. z o. z. v Celju

(Dobi se tudi pri Kmetijski družbi v Ljubljani.)

Prvovrstno spomladno umetno gnojilo je

čilski soliter

ki ima zajamčeno 15,5 % dušika. Učinkuje hitro in gotovo ter se z uspehom uporablja na vseh zemljah in pri vseh rastlinah.

Čilski soliter se dobi pri vseh kmetijskih korporacijah in prodajal-

Beograd: Delegacija proizvajalca čil. salitre Obiličev Venac 36.
Zagreb: Poddelegacija proizvajalca čil. salitre, Mihanovičeva ul. 38



cih umetnih gnojil v Sloveniji. Za veleprodajo ga dobavlja tvrdka Ivo Cerinič. Karlovac (Hrvatska) Vsa strokovna navodila in pismena pojasnila o uporabi čilskega solitra nudi brezplačno.

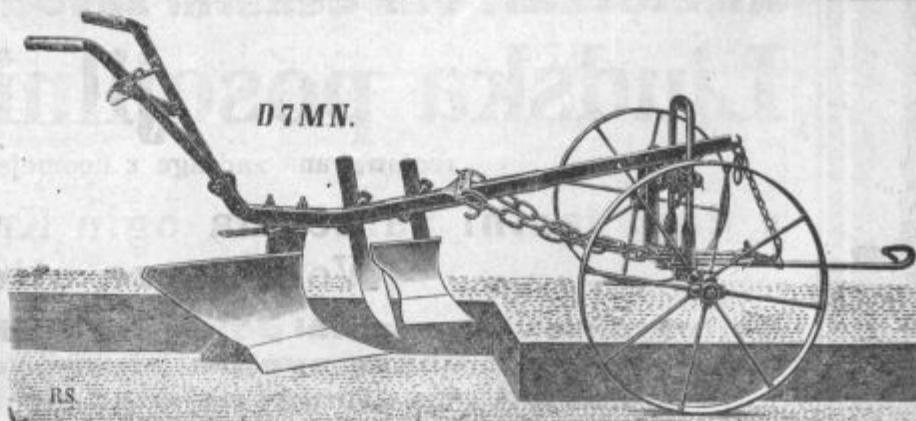
RUD. SACK

tovarna poljedelskih
strojev in orodja

LEIPZIG.

Podružnica: WIEN.

Sackove stroje ima v zalogi:
Kmetijska družba v Ljubljani.



Hranilnica in posojilnica hišnih in zemljiških posestnikov

Ljubljana, Salendrova ul. št. 6.

Sprejema vloge na knjižice proti 5 1/2% brez odpovedi, proti 6 1/2% na 3 mesečno odpoved.
— Obrestovanje od dneva vloge do dne dviga. — Rentni davek plača sama. — Daje posojilo pod ugodnimi pogoji.

Mala naznanila.

Le proti predplačilu, do 20 besed stane Din 20.—, vsaka nadaljna beseda po 1 Din.

Upravištvu ne prevzame posredovanja.

Vsakega 10. in 25. v mesecu se zaključijo sprejemanje oglasov za prihodnjo številko.

Oblastveno koncesionirana

Šoferska šola

Gojko Pipenbacher, Ljubljana, Gosposvetska c. 12. Zahtevajte informacije! 34

Brinje, fige in slive za žganjekuho

oddaja po ugodnih cenah Ivan Jelačin, Ljubljana, Emonska cesta 2. Zahtevajte ponudbo. 87

Mozaični tlakovi,

stopnice, ograje, cevi, podboji. Cementarna I. Goštinčar, Pešata, p. Dol pri Ljubljani. 144

Kje je denar

najbolj varno in dobro naložen? V novi „Hranilnici in posojilnici hišnih in zemljiških posestnikov v Ljubljani“, Salendrova ulica 6. Zahtevajte položnico. (Glej inserat!) 168

Bolne ženske

dosežejo z rabo prirodne grenčice „Franz-Josef“ neovirano lahko izpraznitev črevesa, s čimer je pogosto v zvezi izredno dobrodejen učinek na obolele organe. Stvoritelji klasičnih učbenikov za ženske boleznici pišejo, da so ugodne učinke vode „Franz-Josef“ potrdila tudi njih raziskavanja. Dobi se v vseh lekarnah, drogerijah in specerijskih trgovinah.

Po zelo nižani ceni se oddajajo:

Plemenski biki,

murodolske pasme. Plemenjaki od čiste zlahtne nemške pasme (svini peršutarjev); plemenjaki od nemške križane z domačimi špeharji, težke, bele. Uprava „Kraljevih vrelcev“, Kostričniška-Statina, pošta Podplati (pri Rogiški Statini). Dobi se pristni jabolčnik, letnik 1929/30 po 2 Din liter. 181

Prodajam ca. 2000 lat za kozolce.

Poizve se pri Leopold Weber, Češnjica nad Škofjo Loko.“ 173

Telico

montafonske pasme, lepa s 30 točkami, staro dve leti, ima napredaj: Jožef Mihelčič, Vavčja vas 3, pošta Semič. 180

Prodajam dva prasiča

za pleme, okrog 200 kg težka. Cena po dogovoru. Jože Kristan, v Hlebcah št. 3, pri Lescah. 178

Čamernikova šoferska šola

Ljubljana, Dunajska cesta 36 (Jugo-avto). Prva oblastveno koncesionirana. Prospekt št. 17 zastoni. Pišite ponj! 86

Zivinorejci!

Ko prodajate in tudi kadar kupujete na sejmu ali v hlevu živino, imejte vselej pri sebi zanesljivo in praktično knjižico „Določanje žive teže pri govedu brez tehtnice“, katera Vam pove brez računanja in brez vage, koliko je vaša živina težka. Cena knjižice je samo 10 Din, po pošti 12 Din. Dobi se pri Kmetijski družbi ali pa pri založniku J. M. VICIČ, Ljubljana, Abacijeva cesta števil 10, l. nadstr. 209

2500 dinarjev

zaslužite najmanj mesečno, če obiskujete v Vašem okolišju ljudi! Tovarna Vega, Ljubljana, poštni predal 307. Priložite znamko za odgovor! 36

Tri bike,

montafonske pasme, temne barve, eden 2 leti, dva po eno leto stare, prvovrstne, ima na prodaj Janez Zelčan, Gotna vas pri Novemestu. 179

Vabilo

na XI. redni občni zbor Kmetijske hranilnice in posojilnice v St. Jerneju na Dolenjskem r. z. z. n. z., ki se vrši dne 21. junija 1931. ob 9. uri dopoldne v posojilniških prostorih. Dnevni red: 1. Poročilo načelstva in računski zaključek za leto 1930. 2. Poročilo nadzorstva. 3. Slučajnosti. — V slučaju nesklepčnosti se vrši drugi občni zbor pol ure pozneje, ki sklepa brez ozira na število navzočih članov. — Načelstvo. 177

Vabilo

na redni občni zbor Kmetijske hranilnice in posojilnice v St. Janžu (Dolenjsko), ki se vrši dne 14. junija 1931. ob 8. uri zjutraj v prostorih načelnika g. Ignac Majcna v St. Janžu s sledečim dnevnim redom: Čitanje zapisnika zadnjega občnega zбора. 2. Poročilo načelnika in nadzorstva. 3. Odobritev računskega zaključka za leto 1930. 4. Volitev načelstva. 5. Slučajnosti. — V slučaju nesklepčnosti se vrši občni zbor pol ure kasneje, ne glede na število članov. Načelstvo. 176

Vabilo

na redni občni zbor Splošne gospodarske zadruge r. z. z. o. z. v Sevnici, ki bo dne 14. junija 1931. ob pol 9. uri dopoldne v zadržnih prostorih s sledečim dnevnim redom: 1. Čitanje zapisnika o zadnjem občnem zboru. 2. Poročilo načelstva. 3. Poročilo nadzorstva. 4. Odobrenje računskega zaključka za l. 1930. 5. Volitev načelstva. 6. Predlogi. 7. Slučajnosti. — Ako bi občni zbor ob zgoraj navedenem času ne bil sklepčen, se vrši pol ure kasneje na istem mestu in pri istem dnevnem redu drugi občni zbor, ki veljavno sklepa ne glede na število navzočih članov. — Načelstvo. 175

Valilna jajca

selekcijoniranih štajerskih kokoši, svetlorjave barve odda graščina na Pragerskem. Povprečna nesnost kokoši v letu 1930. je znašala 164 jajc. Cena je Din 3 za komad, oziroma Din 3.50 z ometom vred. 161

Jalove krave,

to je one, ki se gonijo, a ne obrejtijo ozdravite zanesljivo z BOSULIN svečicami. I škatla z natančnim navodilom 30 Din. Če se pošlje denar v pisnu naprej, poštnine prosto, sicer povzete. Pišite po seznam mojih specialitet za ljudi in živino. Razpošilja edino: Lekarna pri Angelju Varhu na Vrhniki! 36

Originalne francoske „Vermorel“

trsnice škropilnice in žepnalnice ter vse nadomestne dele za te ima v zalogi tvrdka Lovro Petovar, Ivanjkovci. 141

Gepelj na prodaj

v dobrem stanju, močan, zaradi elektr. motorja. Cena nizka. Ogleda se pri: Janez Pleša, Struževo 17, pošta: Kranj. 174

Simodolski bik

odlične kakovosti, od izvrstne molznice, 16 mesecev star, je po ceni na prodaj. Naslov pove: Kulterer Filip, sreski veterinar, Pregrada pri Rogatcu. 172

IVAN JAX IN SIN

LJUBLJANA, Gosposvetska c. 2.

Šivalni stroji

izborna konstrukcija in elegantna izvršitev iz lasne tovarne.

15 letna garancija.

Vezenje se poučuje pri nakupu brezplačno

Pisalni stroji „ADLER“

Kolesa iz prvih tovarn, Dürkopp, Styria, Nero. Pletilni stroji vedno v zalogi. Posamezni deli koles in šivalnih strojev.

Daje tudi na obroke

Cenike franko in zastoni.



Kmetovalci! Vaš denarni zavod je

Ljudska posojilnica v Celju

registrovana zadruga z neomejeno zavezo

v novi lastni palači na oglu Kralja Petra ceste in Vodnikove ulice.

Za hranilne vloge jamči poleg rezerv in hiš nad 5000 članov-
posestnikov z vsem svojim premoženjem. — Vlagatelji pri
Ljudski posojilnici ne plačajo rentnega davka.

Stanje hranilnih vlog nad Din 100,000,000.—.